

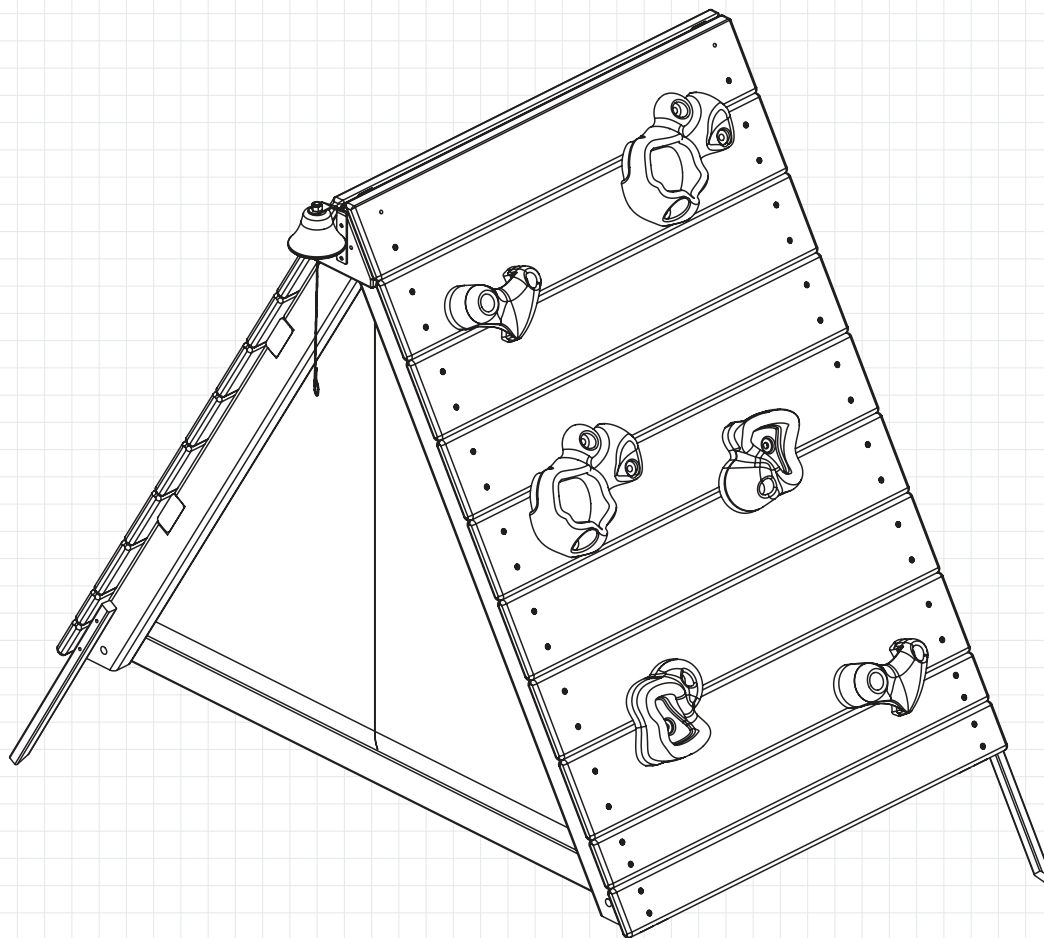


10278

A-FRAME HIDEAWAY & CLIMBER
CACHETTE ET PENTE D'ESCALADE
STRUCTURE TRIANGULAIRE
ESCONDITE Y PLATAFORMA DE
ESCALADA EN FORMA DE A



CALL US OR GO ONLINE
APPELZ-NOUS OU ALLEZ EN LIGNE
LLÁMENOS O VISITE NUESTRO SITIO WEB



ASSEMBLY INSTRUCTIONS / INSTRUCTIONS D'ASSEMBLAGE / INSTRUCCIONES DE MONTAJE

FOR 24/7 ONLINE PARTS REPLACEMENT / POUR LE
REPLACEMENT 24/7 DES PIÈCES EN LIGNE / PARA SOLICITUDES
ONLINE DE PIEZAS DE REPUESTO DE MANERA ININTERRUMPIDA

parts.kidkraft.com

KidKraft, Inc.
4630 Olin Road
Dallas, Texas 75244
USA

customerservice@kidkraft.com

1.800.933.0771
972.385.0100

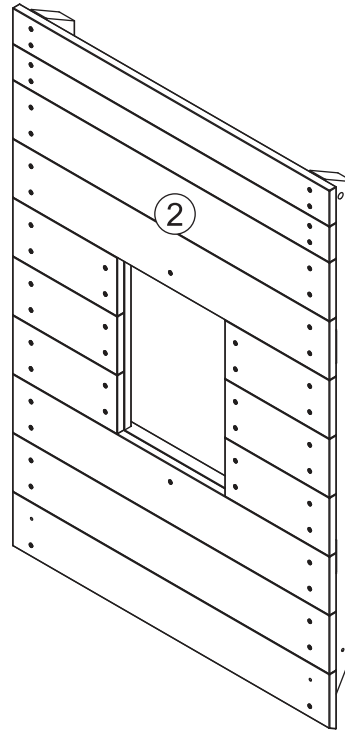
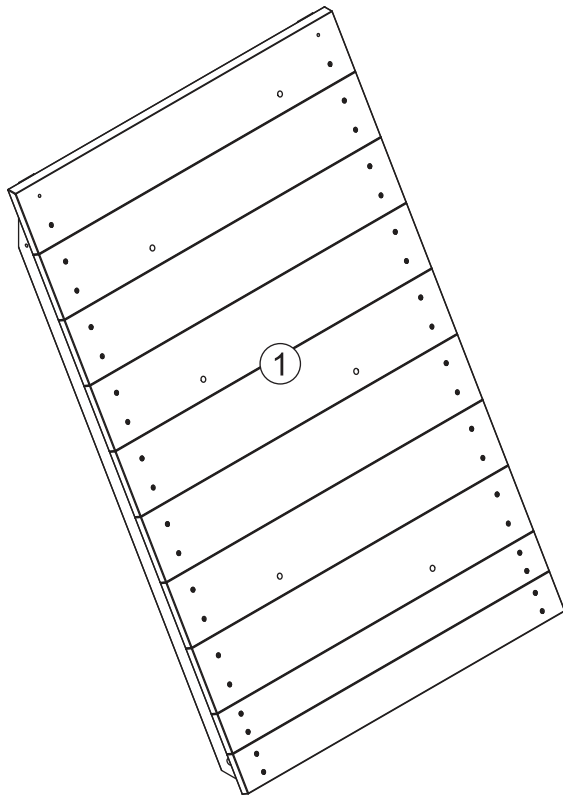
parts.kidkraft.eu

KidKraft Netherlands BV
Olympisch Stadion 8
1076 DE Amsterdam
The Netherlands

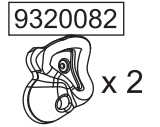
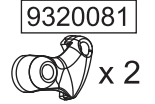
europecustomerservice@kidkraft.com

+31 20 305 8620
M-F from 09:00 to 17:30 (GMT+1)

BATCH CODE / CODE DE LOT / CÓDIGO DE LOTE



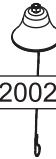
3320009



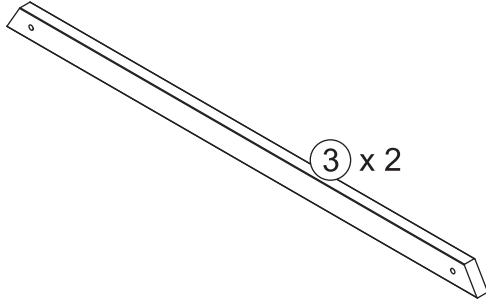
9201605



9200204



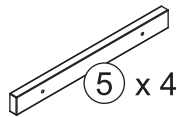
8 x 2



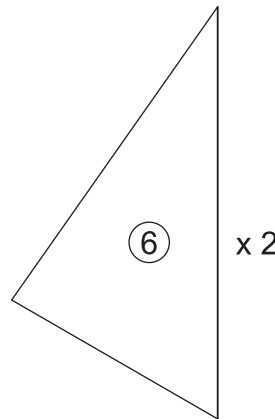
3 x 2



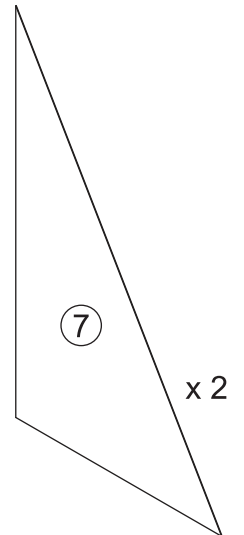
4 x 2



5 x 4



6 x 2





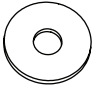

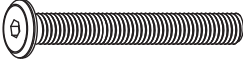
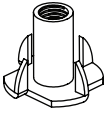


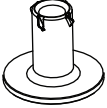



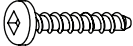

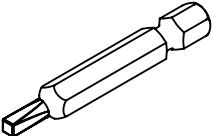
7 x 2

Parts and Hardware
 Pièces et matériel
 Partes y Piezas Para Instalación
 Teile und Befestigungsmaterial
 Parti e componenti meccanici



parts.kidkraft.com

customerservice@kidkraft.com
 1.800.933.0771
 972.385.0100

A  88 mm	x 2 F  17 mm	x 20 K 
B  62 mm	x 2 G  57 mm	x 4 L 
C  44 mm	x 8 H  30 mm	x 6 M 
D  32 mm	x 8 I  	x 10  x 1
E  25 mm	x 10 J  	x 34  x 1

Parts and Hardware
 Pièces et matériel
 Partes y Piezas Para Instalación
 Teile und Befestigungsmaterial
 Parti e componenti meccanici

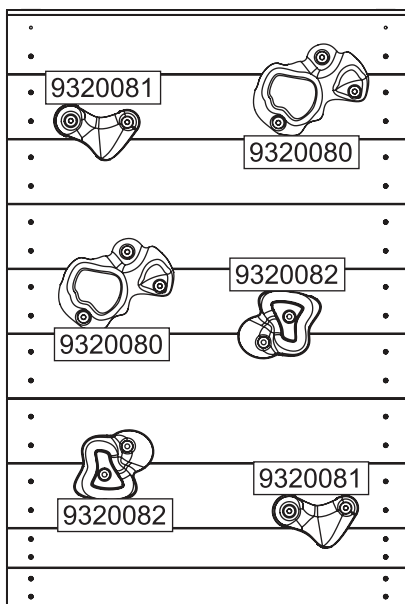
All hardware dimensions are approximate.
 Toutes les dimensions du matériel
 sont approximatives.
 Todas las dimensiones de las herramientas
 son aproximaciones.

europecustomerservice@kidkraft.com
 +31 20 305 8620
 M-F from 09:00 to 17:30 (GMT+1)

parts.kidkraft.eu



1



1 x ①

2 x 9320080

2 x 9320081

2 x 9320082

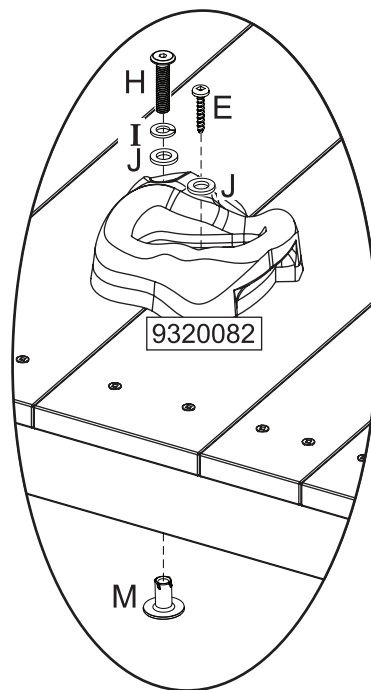
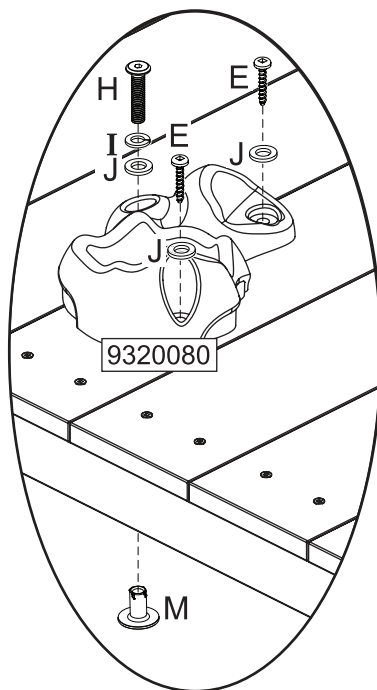
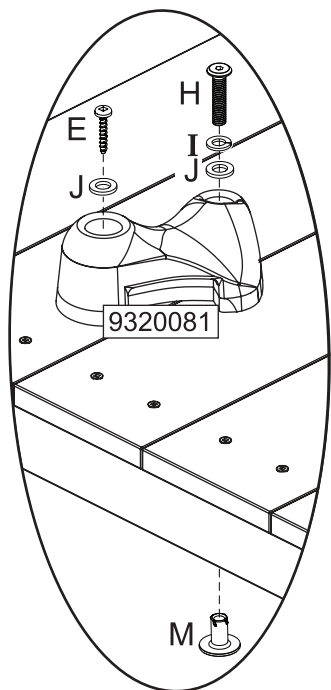
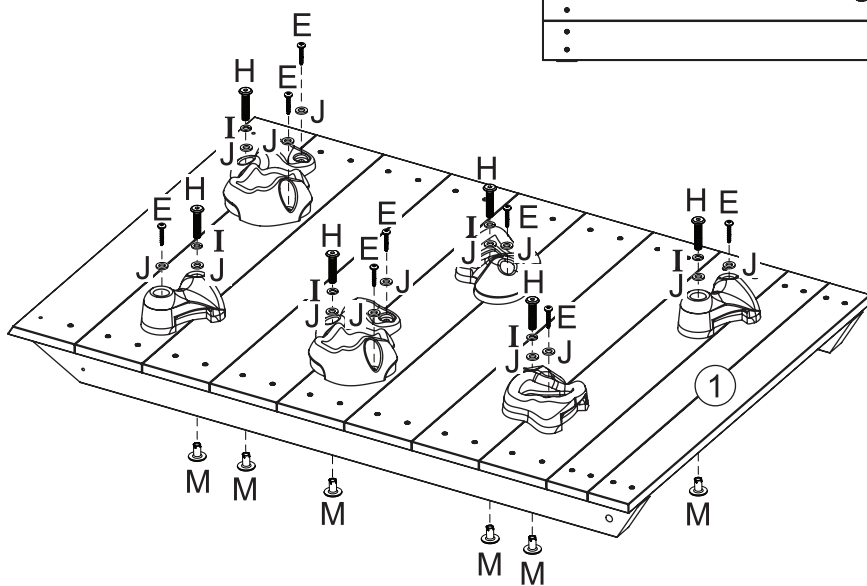
8 x E

6 x H

6 x I

14 x J

6 x M



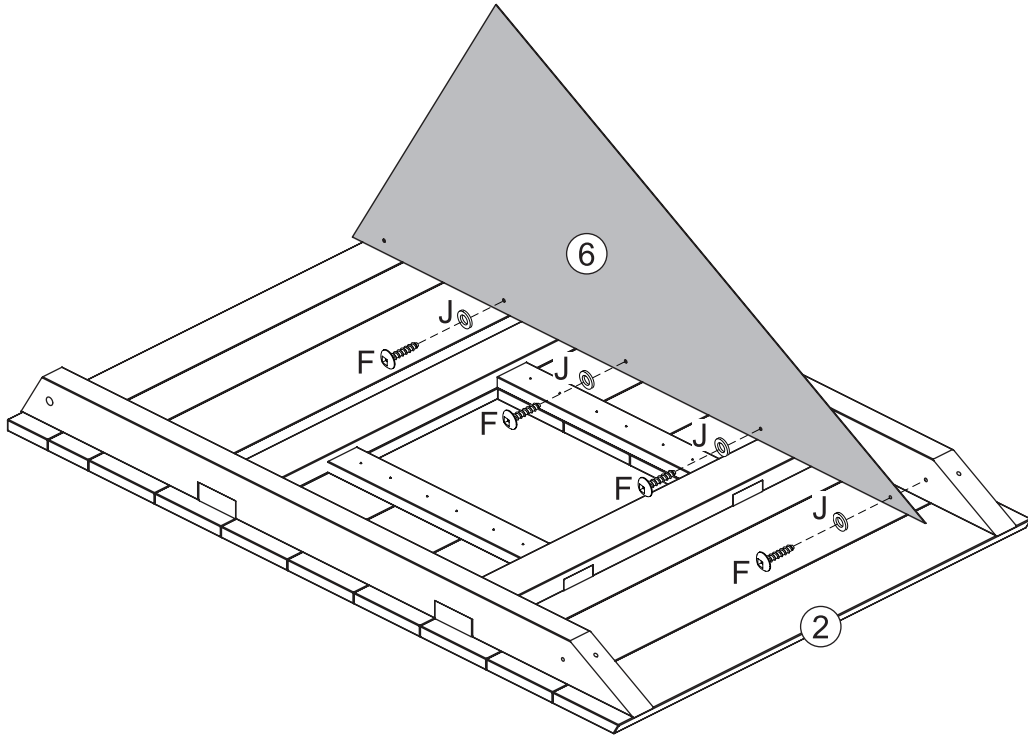
2

1 x ②

1 x ⑥

4 x F

4 x J

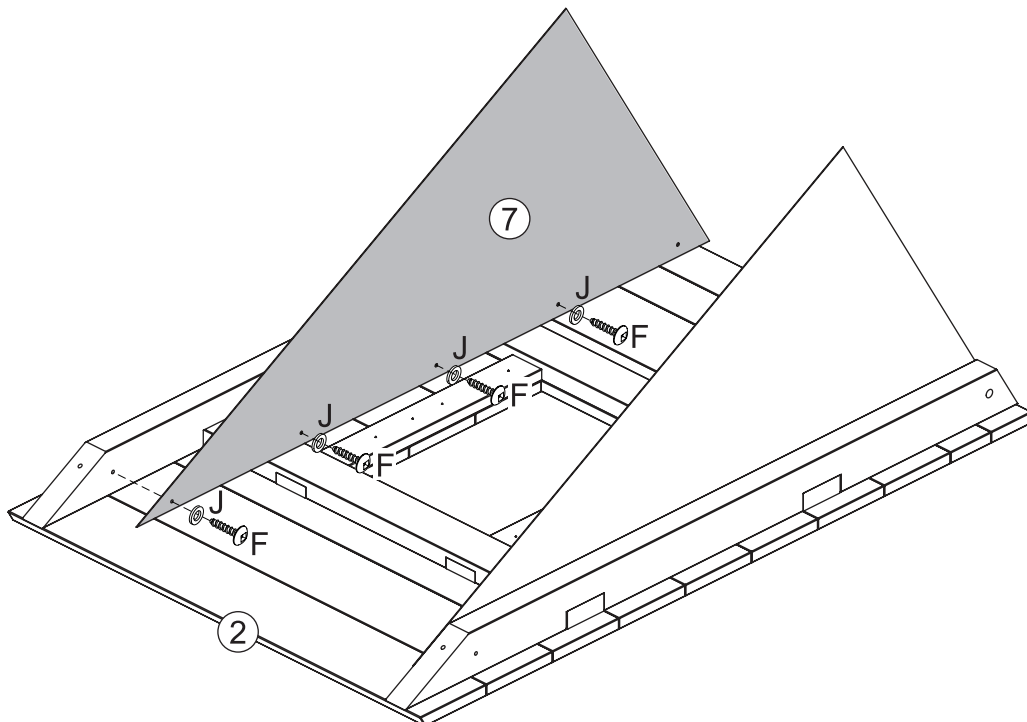


3

1 x ⑦

4 x F

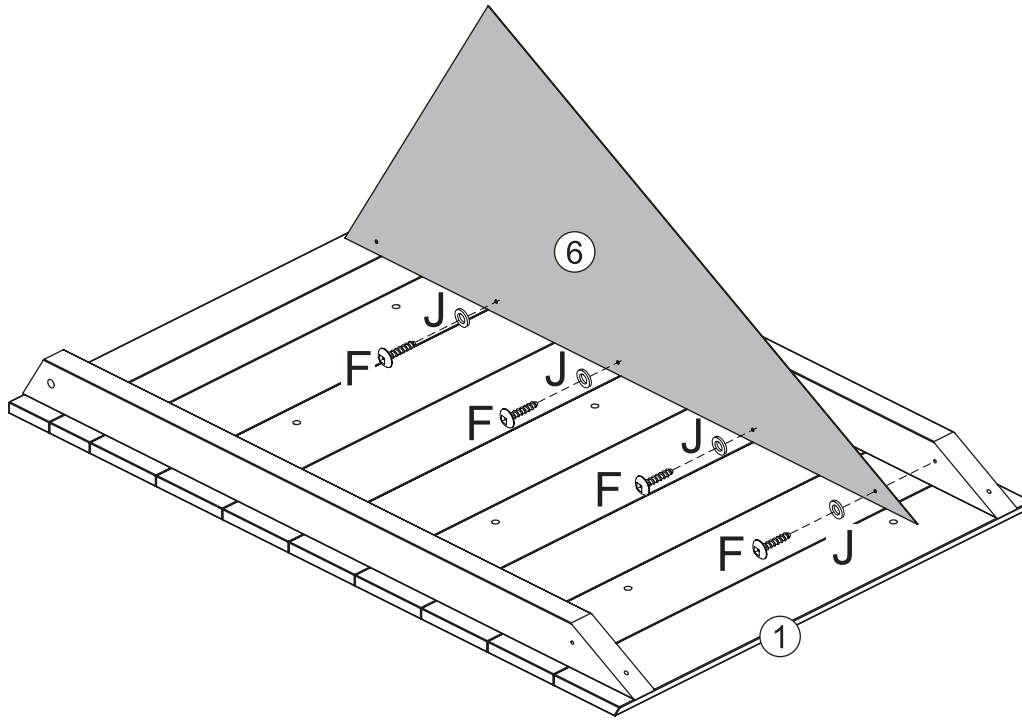
4 x J



4

1 x 6

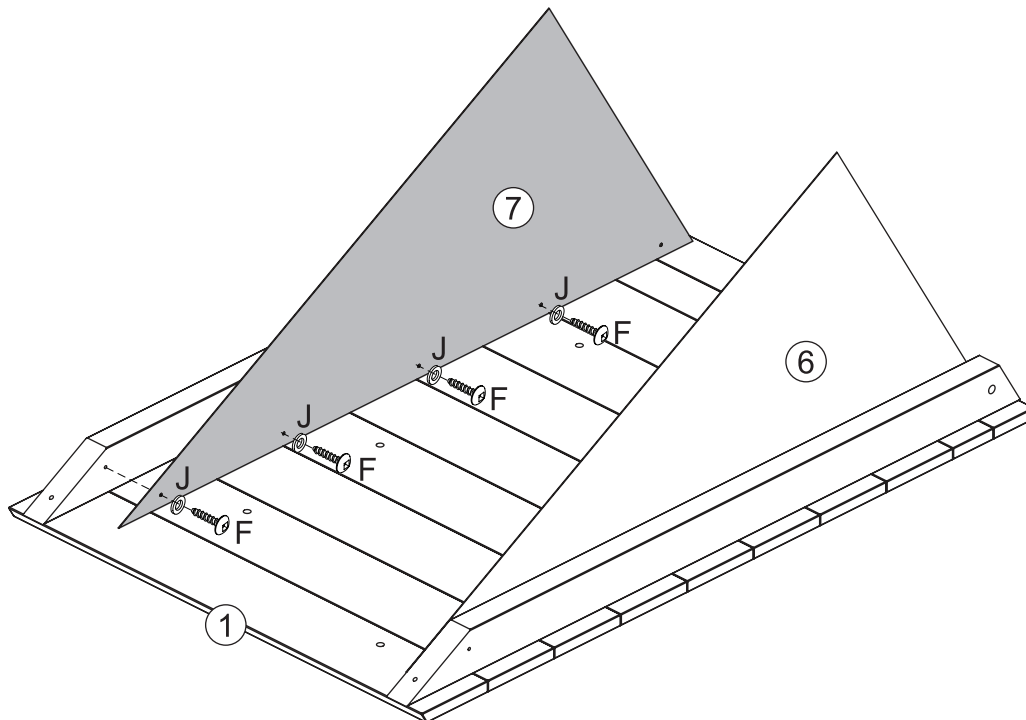
4 x F
4 x J



5

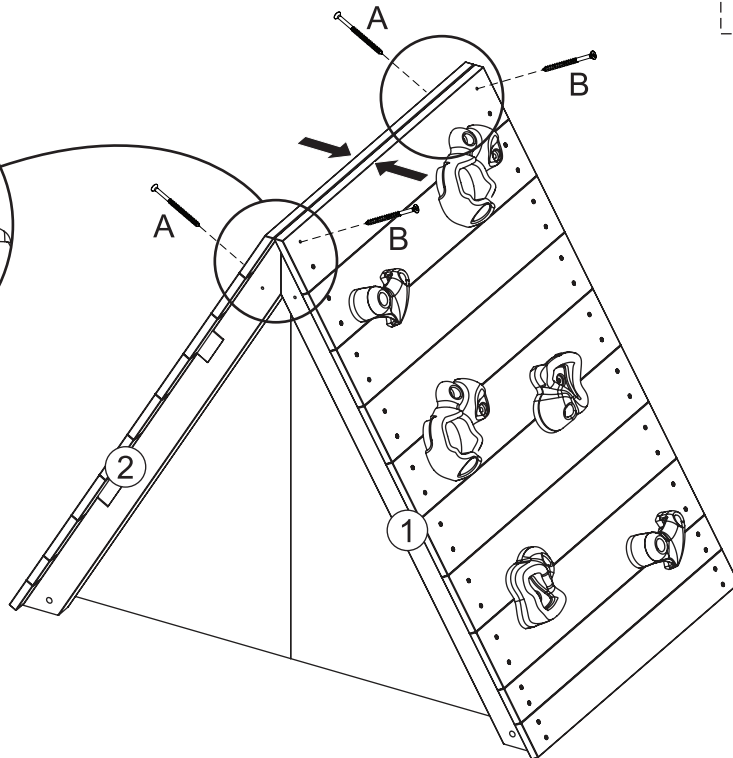
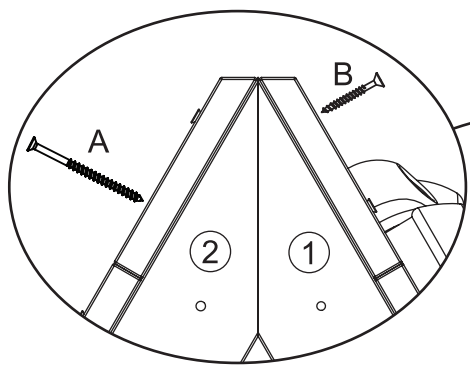
1 x 7

4 x F
4 x J



6

2 x A
2 x B

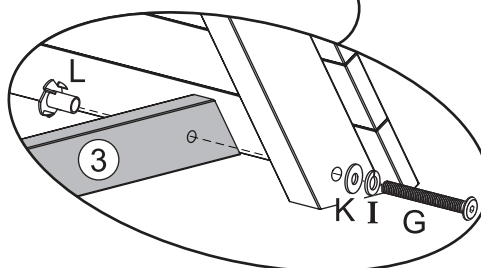
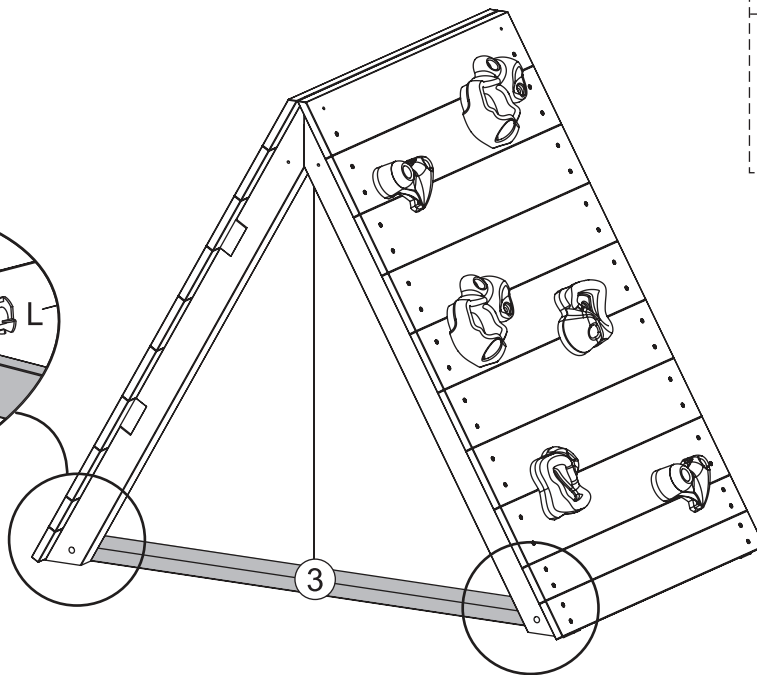
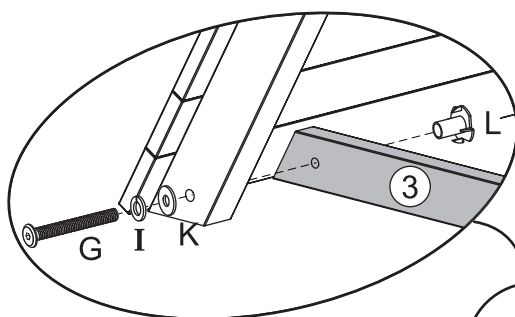


7



1 x ③

2 x G
2 x I
2 x K
2 x L



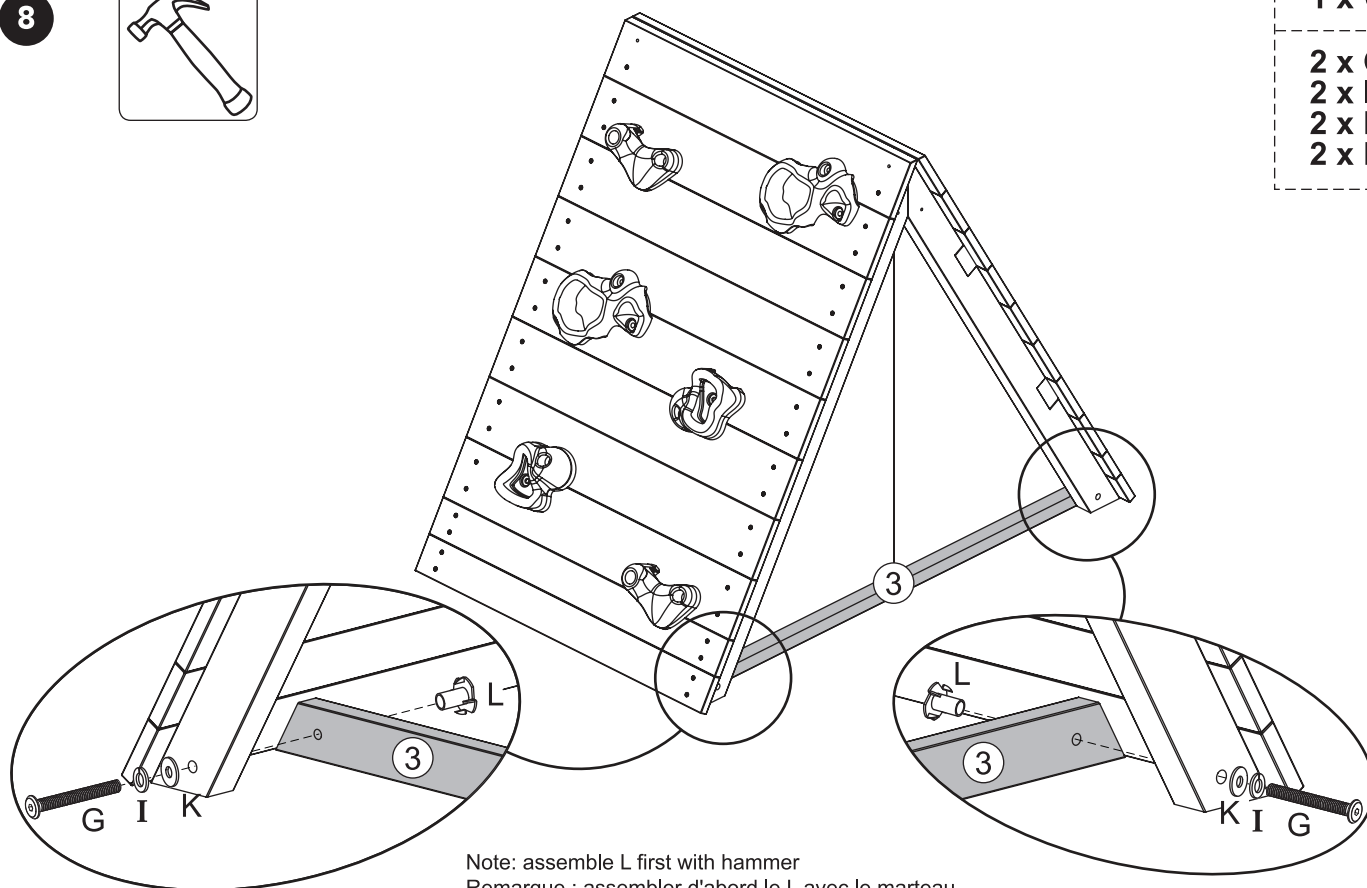
Note: assemble L first with hammer
 Remarque : assembler d'abord le L avec le marteau
 Nota: Primero el montaje L con el martillo
 Hinweis: L zuerst mithilfe eines Hammers einschlagen
 Nota: assemblare prima L con il martello

8



1 x ③

2 x G
2 x I
2 x K
2 x L

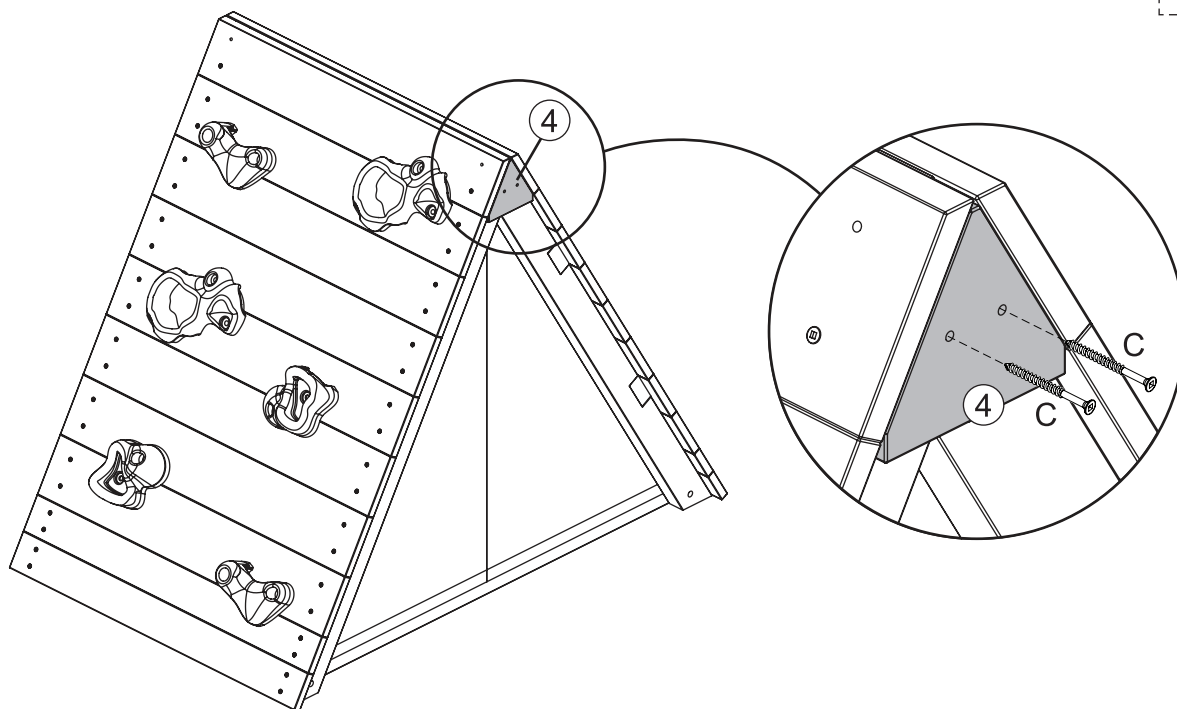


Note: assemble L first with hammer
Remarque : assembler d'abord le L avec le marteau
Nota: Primero el montaje L con el martillo
Hinweis: L zuerst mithilfe eines Hammers einschlagen
Nota: assemblare prima L con il martello

9

1 x ④

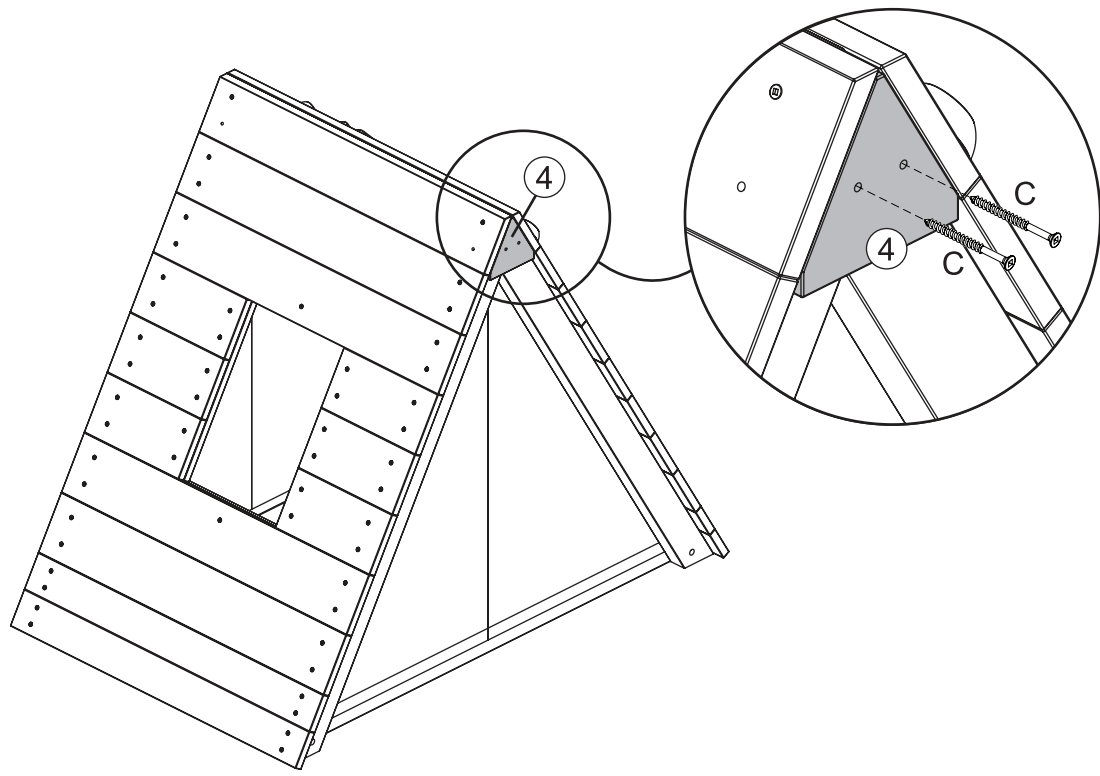
2 x C



10

1 x 4

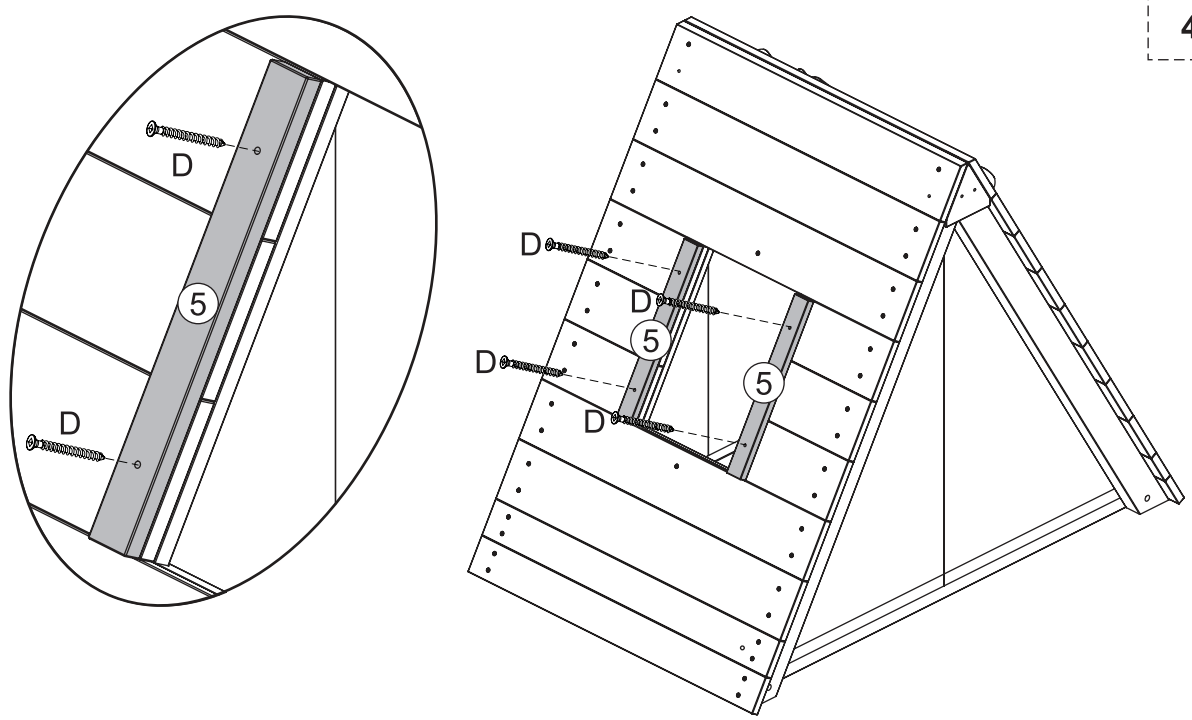
2 x C



11

2 x 5

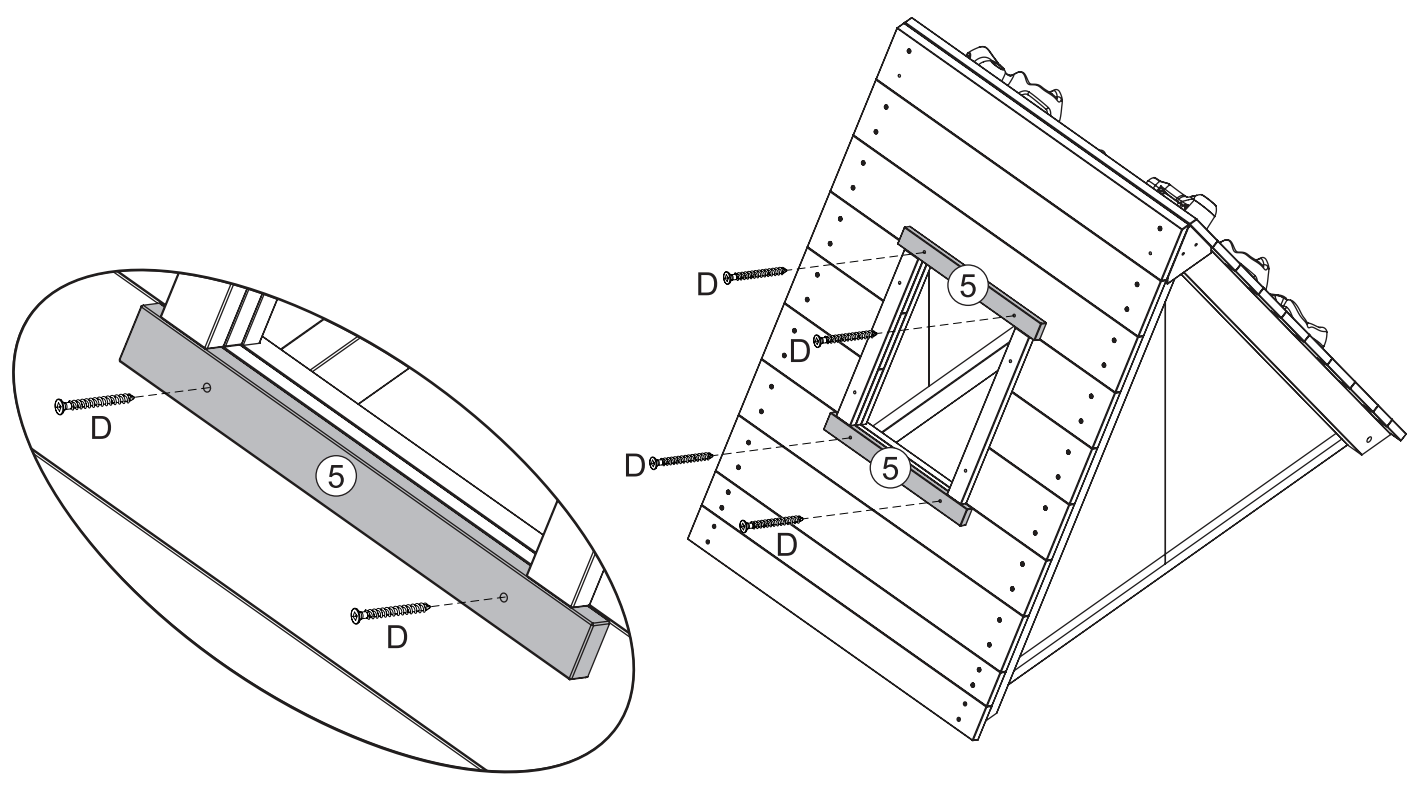
4 x D



12

2 x 5

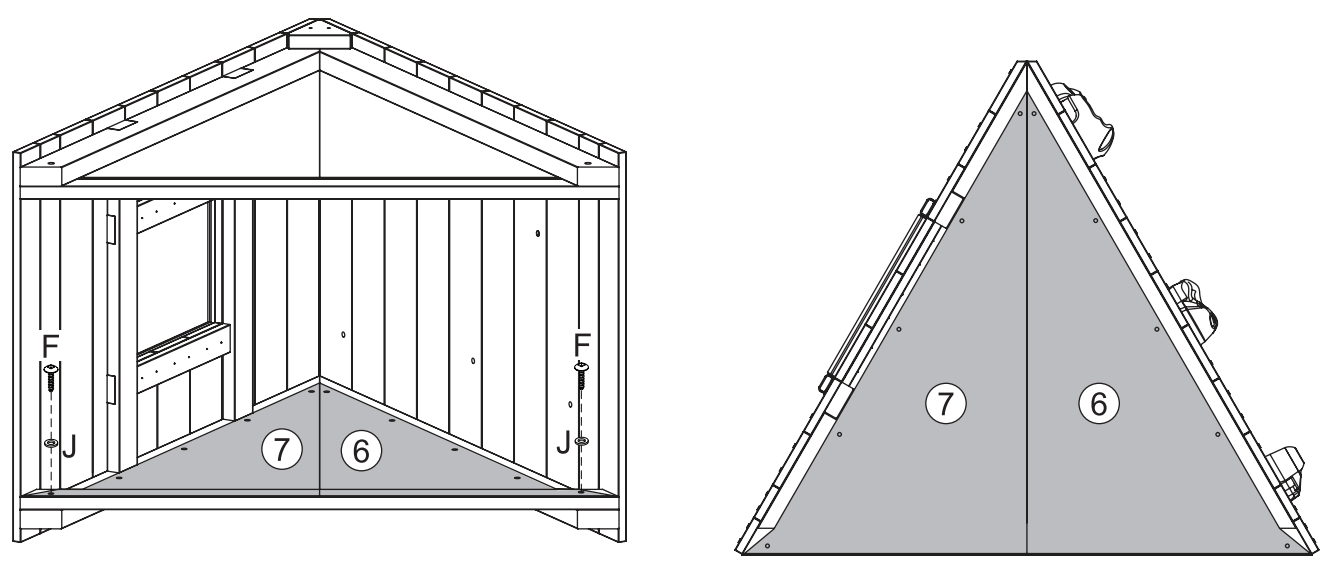
4 x D



13

2 x F

2 x J

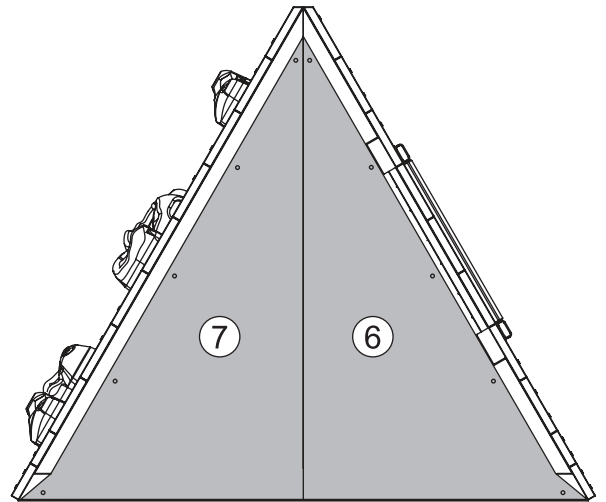
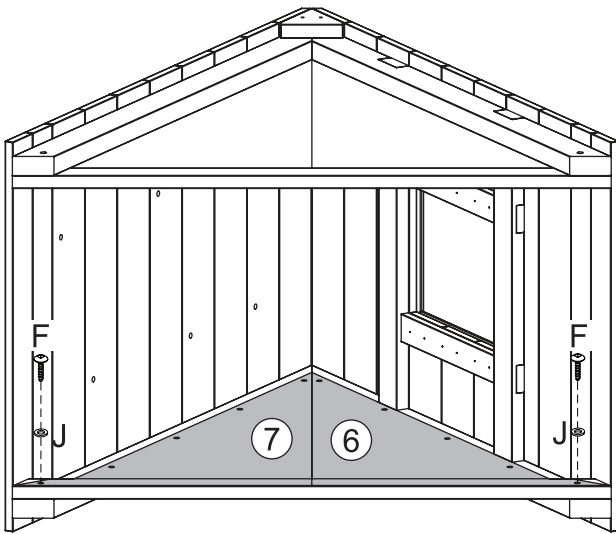


parts.kidkraft.com

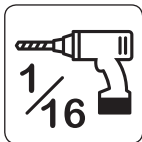
customerservice@kidkraft.com
 1.800.933.0771
 972.385.0100

14

2 x F
2 x J

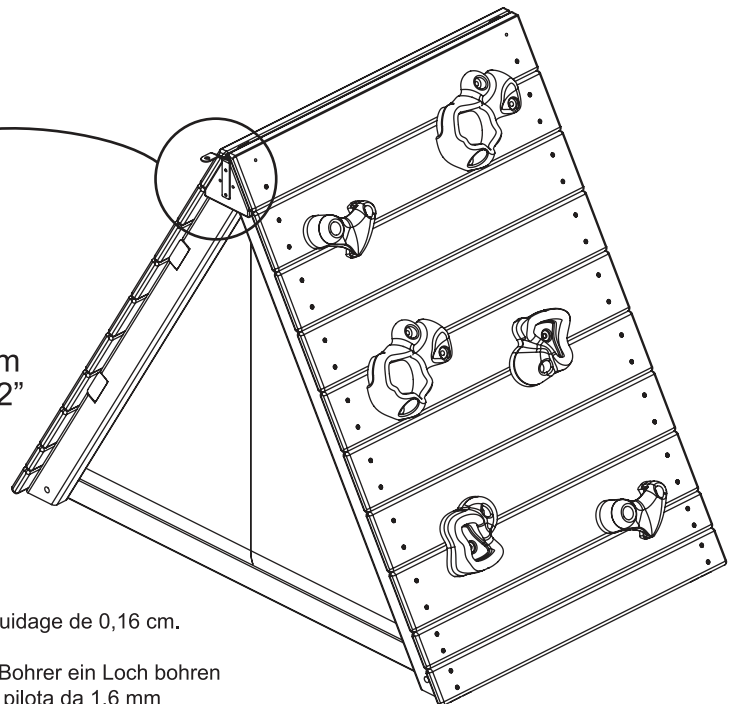
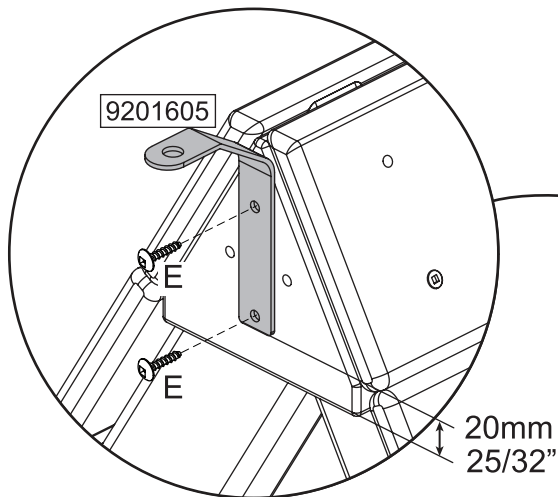


15



1 x 9201605

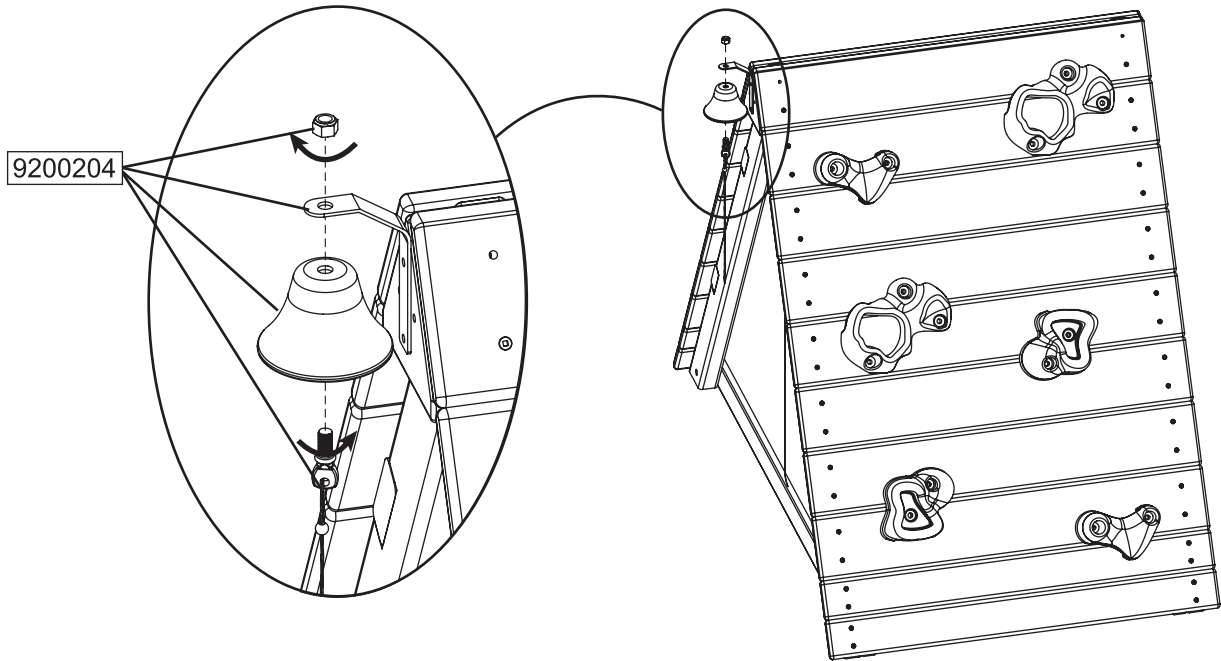
2 x E



Using metal bracket as a template Drill 1/16" pilot hole
 Utiliser un support métallique comme modèle Percer un trou de guidage de 0,16 cm.
 Usar un soporte de metal para taladrar un orificio guía de 1,6 mm
 Winkel aus Metall als Vorlage verwenden und mit einem 1,6-mm-Bohrer ein Loch bohren
 Utilizzando la staffa in metallo come riferimento, praticare un foro pilota da 1,6 mm

16

1 x 9200204



17

MOVE FORT TO FINAL LOCATION PRIOR TO STAKING
FINAL LOCATION MUST BE LEVEL GROUND

DÉPLACEZ LE FORT VERS SON EMPLACEMENT FINAL AVANT D'INSTALLER LES PIQUETS
L'EMPLACEMENT FINAL DOIT ÊTRE SUR UNE SURFACE PLANE

MUEVA EL FUERTE A LA UBICACIÓN DEFINITIVA ANTES DE EMPEZAR A APILAR
LA UBICACIÓN DEFINITIVA DEBE ESTAR SOBRE SUELO NIVELADO

BRINGEN SIE DAS SPIELHAUS ZUNÄCHST AN SEINE ENDGÜLTIGE POSITION.
DER UNTERGRUND AN DIESER STELLE MUSS EBEN SEIN.

POSIZIONARE IL FORTINO NELLA POSIZIONE FINALE PRIMA DI PICCHETTARE
LA POSIZIONE FINALE DEVE ESSERE UNA SUPERFICIE PIANA

2 x 8

4 x C

