

USA office: Fontana

AUS office: Truganina

FRA office: Saint Vigor d'Ymonville

GBR office: FDS Corporation Limited, Unit 4, Blackacre Road, Great Blakenham, Ipswich, Ip6 0FL, United Kingdom

If you're having difficulty, our friendly customer team is always here to help.



USA:cs.us@costway.com
AUS:cs.au@costway.com
GBR:cs.uk@costway.com
FRA:cs.fr@costway.com

Kids Kitchen Playset
Jeu de Cuisine pour Enfants

TP10277

THIS INSTRUCTION BOOKLET CONTAINS **IMPORTANT** SAFETY INFORMATION.
PLEASE READ AND KEEP FOR FUTURE REFERENCE.



Before You Start

Please read all instructions carefully and keep it for future reference.

General Security Warning

Caution: Children should use this product under the parental supervision.

Danger: Keep all small parts and packaging materials for this product away from babies and children, otherwise they may pose a choking hazard.

Danger: Lack of attachment may cause a risk of tipping.



**WARNING:
CHOKING HAZARD**
-Small parts.
Not for children under 3 years.

Warning for Assembly

- ⚠ Assembled only by adults
- ⚠ Remove all packaging, separate and count all parts and hardware.
- ⚠ Read through each step carefully and follow the proper order.
- ⚠ We recommend that, where possible, all items are assembled near the area in which they will be placed in use, to avoid moving the product unnecessarily once assembled.
- ⚠ Ensure a secure surface during installation, and always place the product on a flat, steady and stable surface.



Avant de Commencer

Veuillez lire attentivement toutes les instructions et les conserver pour la référence ultérieure.

Avertissement de Sécurité Générale

Attention : Les enfants doivent utiliser ce produit sous la surveillance de leurs parents.

Danger : Gardez toutes les petites pièces et les matériaux d'emballage de ce produit hors de la portée des bébés et des enfants pour éviter un risque d'étouffement.

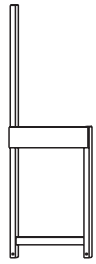
Danger : Le manque de la fixation pourrait entraîner un risque de basculement.



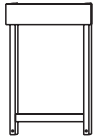
**AVERTISSEMENT :
RISQUE D'ÉTOUFFEMENT**
– Les petites pièces.
Ne convient pas aux enfants de moins de 3 ans.

Avertissement pour l'Assemblage

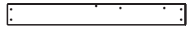
- ⚠ Construction seulement par des adultes
- ⚠ Retirez tous les emballages, séparez et comptez toutes les pièces et le matériel.
- ⚠ Lisez attentivement chaque étape et suivez l'ordre correct.
- ⚠ Nous recommandons que, dans la mesure du possible, tous les articles soient assemblés à proximité de la zone dans laquelle ils seront utilisés, afin d'éviter de déplacer inutilement le produit une fois assemblé.
- ⚠ Assurez-vous que la surface soit solide pendant la construction et placez toujours le produit sur une surface plane et stable.



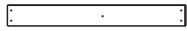
① x1



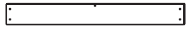
② x1



③ x1



④ x1



⑤ x1



⑥ x2



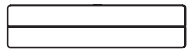
⑦ x2



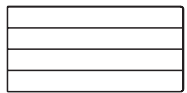
⑧ x2



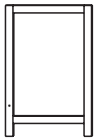
⑨ x2



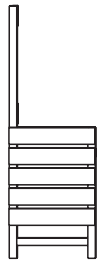
⑩ x1



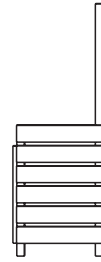
⑪ x1



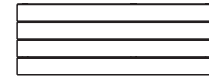
⑫ x1



⑬ x1



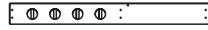
⑭ x1



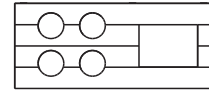
⑮ x1



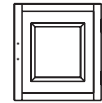
⑯ x1



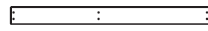
⑰ x1



⑱ x1



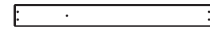
⑲ x1



⑳ x1



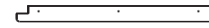
㉑ x2



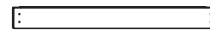
㉒ x1



㉓ x1



㉔ x1



㉕ x1



㉖ x1



㉗ x1



㉘ x1



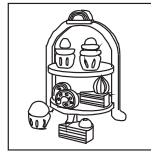
㉙ x1



30 x1



31 x1



32 x1



3.5*30

A x60



3.5*35

B x22



3.0*16

C x4



3.5*45

D x4



6.0*55

E x4



6.0*45

F x8



3.0*28

G x1

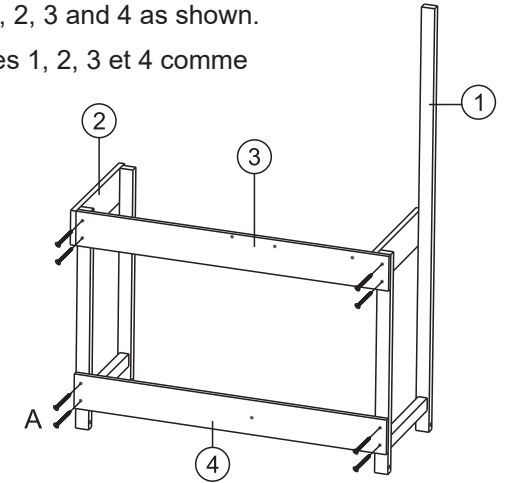


H x1

1

EN: Connect the parts 1, 2, 3 and 4 as shown.

FR: Connectez les pièces 1, 2, 3 et 4 comme indiqué.

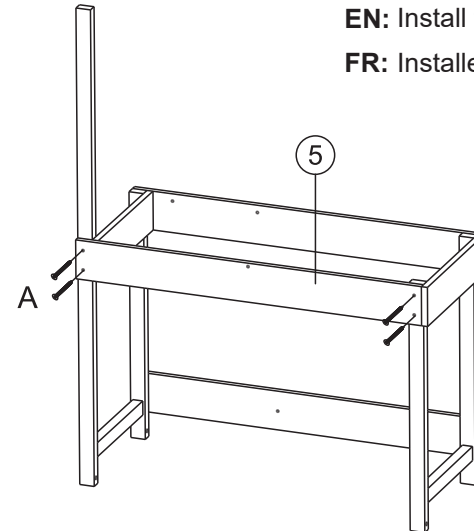


A*8

2

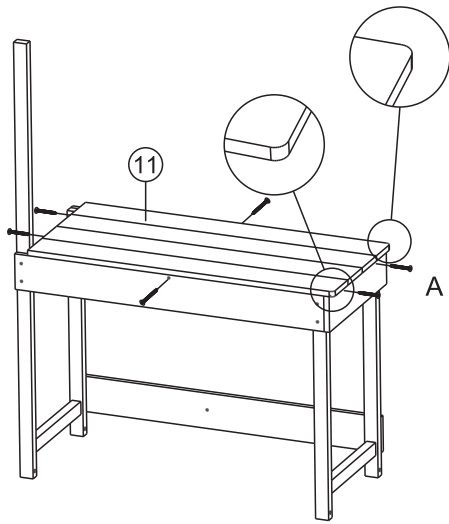
EN: Install the back panel 5.

FR: Installez le panneau arrière 5.



A*4

3



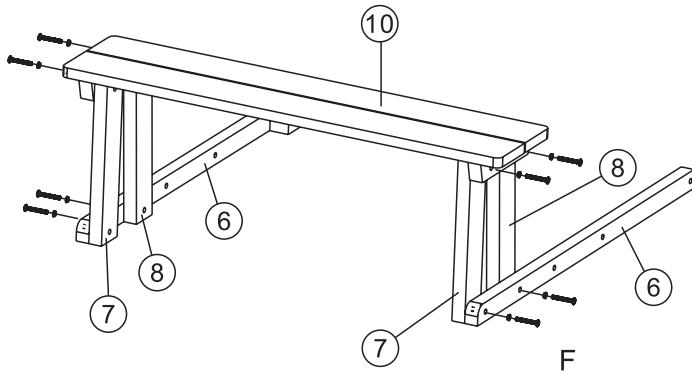
A*6

EN: Install the desktop 11.
FR: Installez le bureau 11.

4

EN: Connect the parts 6, 7, 8 and 10 as shown.
FR: Connectez les pièces 6, 7, 8 et 10 comme indiqué.

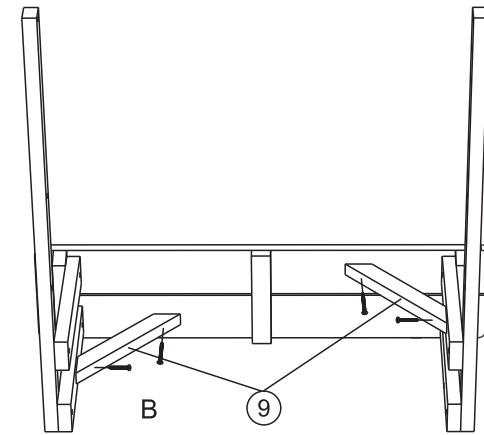
F*8



5

EN: Install the support frames 9.
FR: Installez les cadres de support 9.

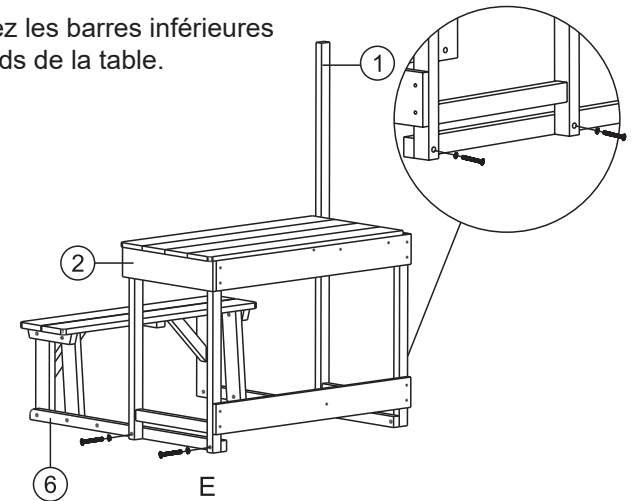
B*4



6

EN: Connect the bottom bars 6 to the table legs.
FR: Connectez les barres inférieures 6 aux pieds de la table.

E*4



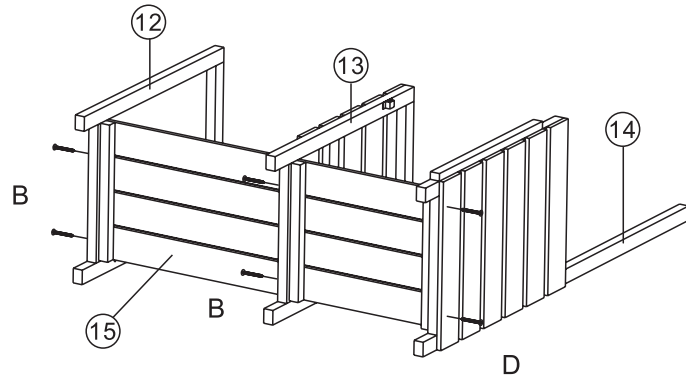
7

EN: Connect the bottom panel 15 to the frames 12, 13 and 14.

FR: Connectez le panneau inférieur 15 aux cadres 12, 13 et 14.

B*4

D*2

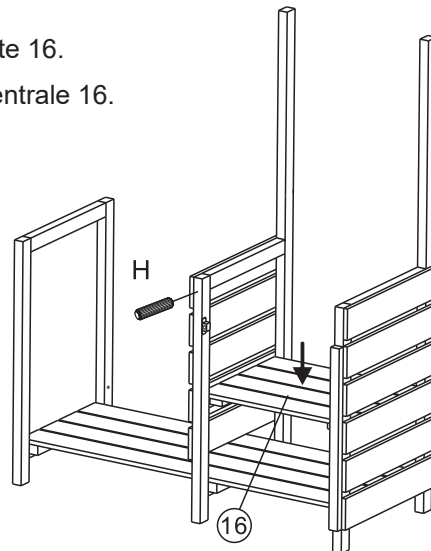


8

EN: Install the middle plate 16.

FR: Installez la plaque centrale 16.

H*1

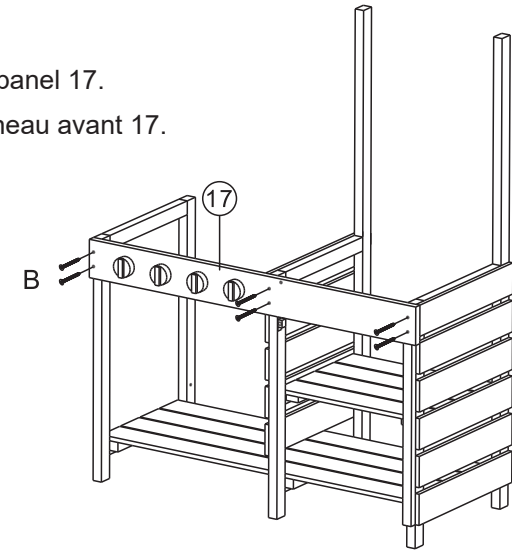


9

EN: Install the front panel 17.

FR: Installez le panneau avant 17.

B*6

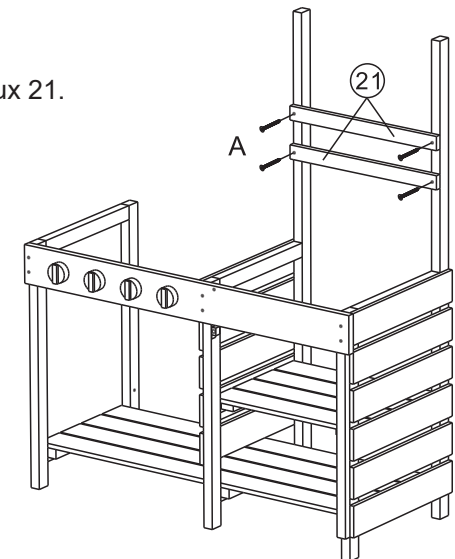


10

EN: Install the rungs 21.

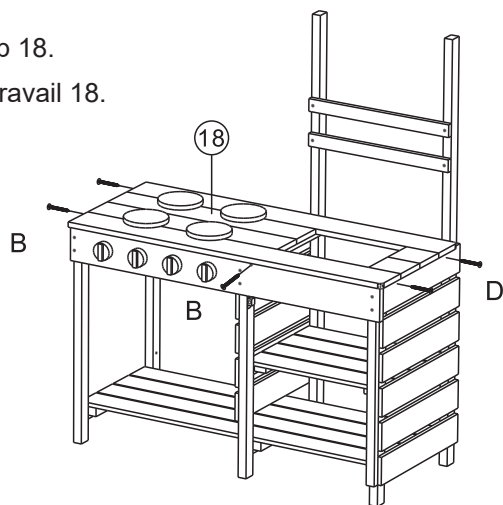
FR: Installez les barreaux 21.

A*4



11

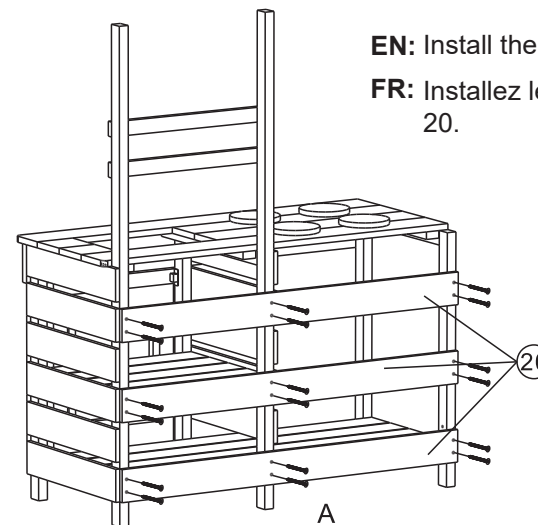
EN: Install the countertop 18.
FR: Installez le plan de travail 18.



B*3
D*2

13

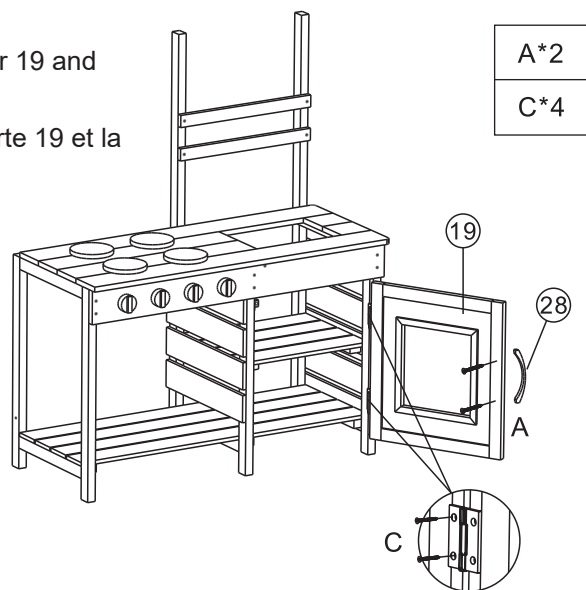
EN: Install the back panels 20.
FR: Installez les panneaux arrière 20.



A*18

12

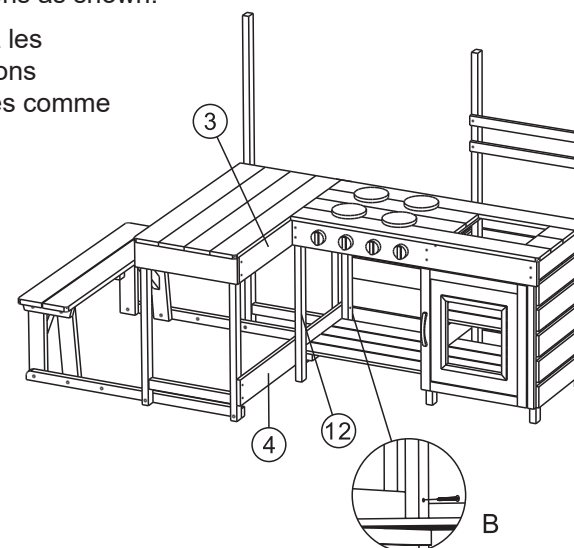
EN: Install the door 19 and handle 28.
FR: Installez la porte 19 et la poignée 28.



A*2
C*4

14

EN: Connect the assembled combinations as shown.
FR: Connectez les combinaisons assemblées comme indiqué.

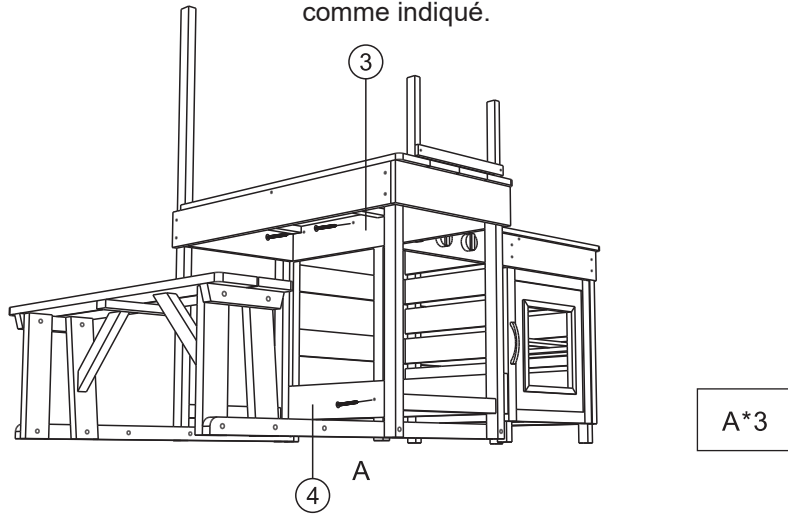


B*1

15

EN: Connect the assembled combinations as shown.

FR: Connectez les combinaisons assemblées comme indiqué.

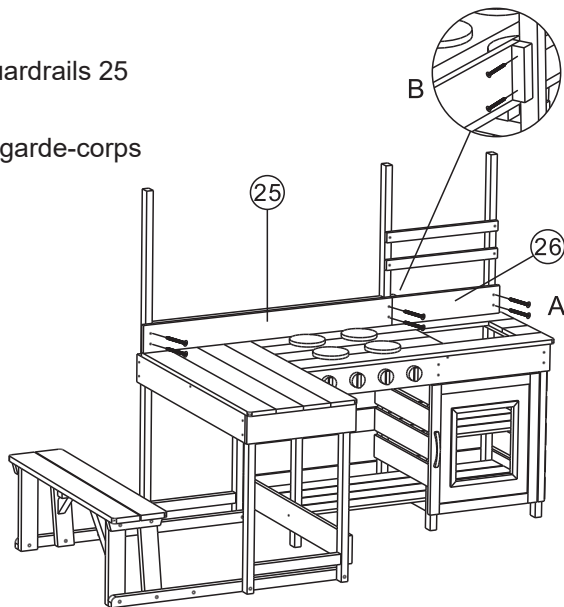


16

EN: Install the guardrails 25 and 26.

FR: Installez les garde-corps 25 et 26.

A*6
B*2

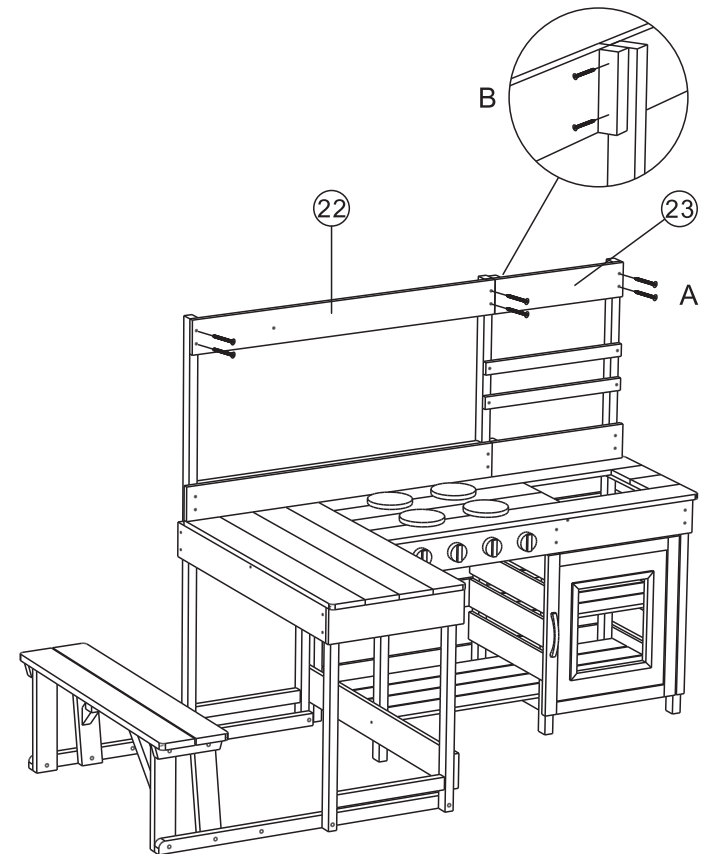


17

EN: Install the top bars 22 and 23.

FR: Installez les barres supérieures 22 et 23.

A*6
B*2

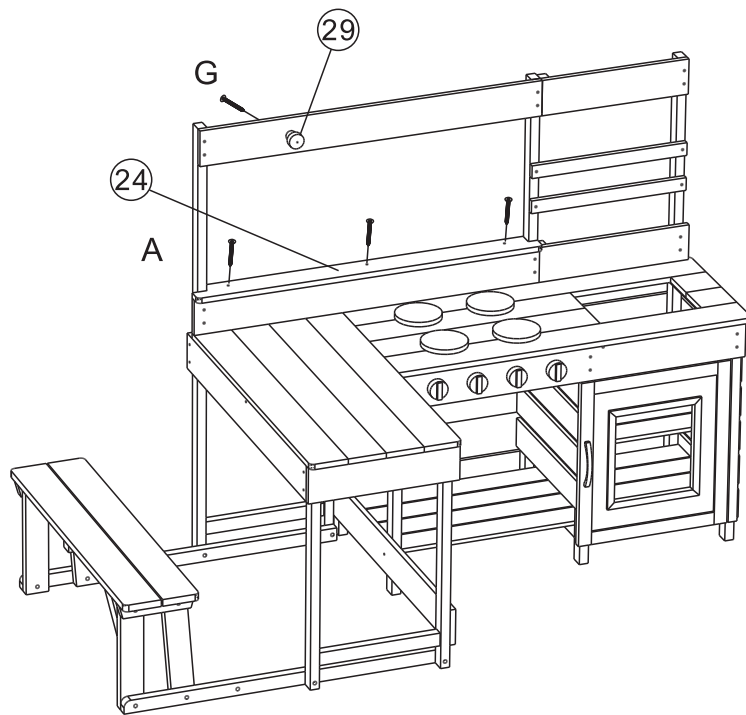


18

EN: Install the hook 29 and shelf 24.

FR: Installez le crochet 29 et l'étagère 24.

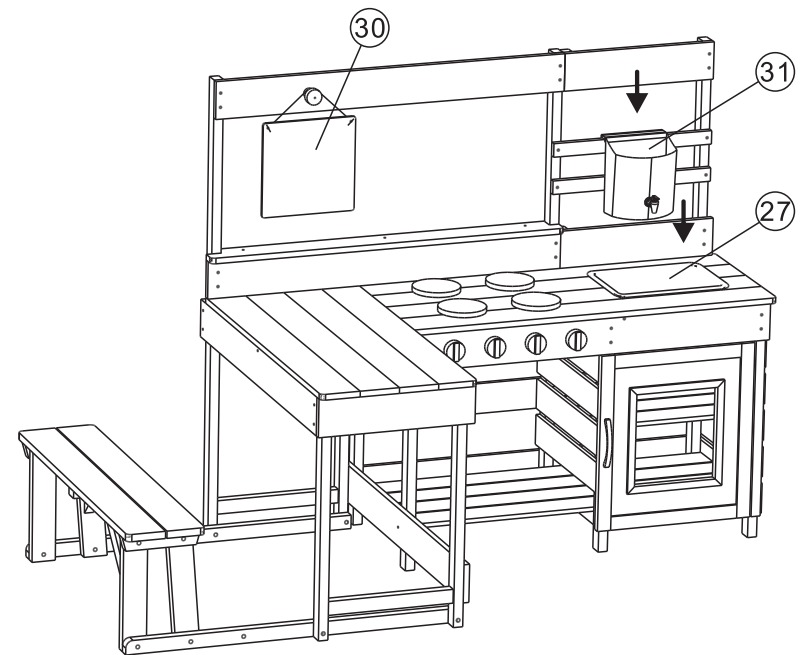
A*3
G*1

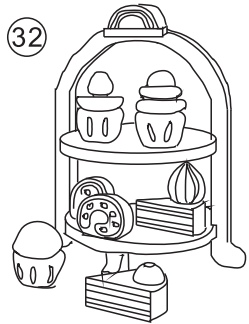


19

EN: Add the accessories 27, 30 and 31.

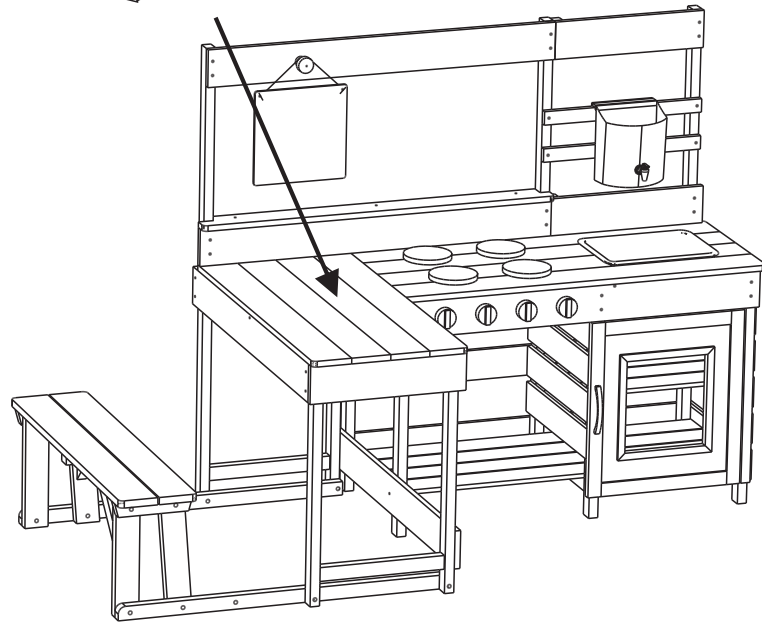
FR: Ajoutez les accessoires 27, 30 et 31.





EN: Add the set 32.

FR: Ajoutez le kit 32.



EN



Return / Damage Claim Instructions

- ⚠ **DO NOT discard the box / original packaging.**
In case a return is required, the item must be returned in original box. Without this your return will not be accepted.
- ⚠ **Take a photo of the box markings.**
A photo of the markings (text) on the side of the box is required in case a part is needed for replacement. This helps our staff identify your product number to ensure you receive the correct parts.
- ⚠ **Take a photo of the damaged part (if applicable).**
A photo of the damage is always required to file a claim and get your replacement or refund processed quickly. Please make sure you have the box even if it is damaged.
- ⚠ **Send us an email with the images requested.**
Email us directly from marketplace where your item was purchased with the attached images and a description of your claim.

FR



Instructions De Retour / Réclamation De Dommages

- ⚠ **NE PAS jeter la boîte/l'emballage d'origine.**
Dans le cas où un retour est requis, l'article doit être retourné dans sa boîte d'origine. Sans cela, votre retour ne sera pas accepté.
- ⚠ **Prenez une photo des marquages de la boîte.**
Une photo des marquages (texte) sur le côté de la boîte est requise au cas où une pièce serait nécessaire pour le remplacement. Cela aide notre personnel à identifier votre numéro de produit pour s'assurer que vous recevez les bonnes pièces.
- ⚠ **Prenez une photo des dommages (le cas échéant).**
Une photo des dommages est toujours requise pour déposer une réclamation et obtenir rapidement votre remplacement ou votre remboursement. Assurez-vous d'avoir la boîte même si elle est endommagée.
- ⚠ **Envoyez-nous un e-mail avec les images demandées.**
Envoyez-nous un e-mail directement depuis le marché où votre article a été acheté avec les images ci-jointes et une description de votre réclamation.