

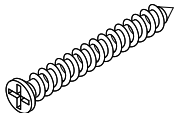
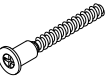
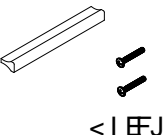
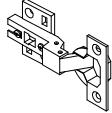
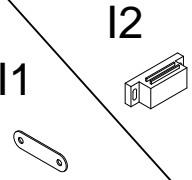

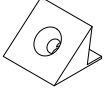
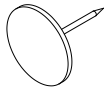
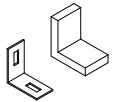
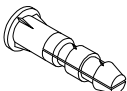
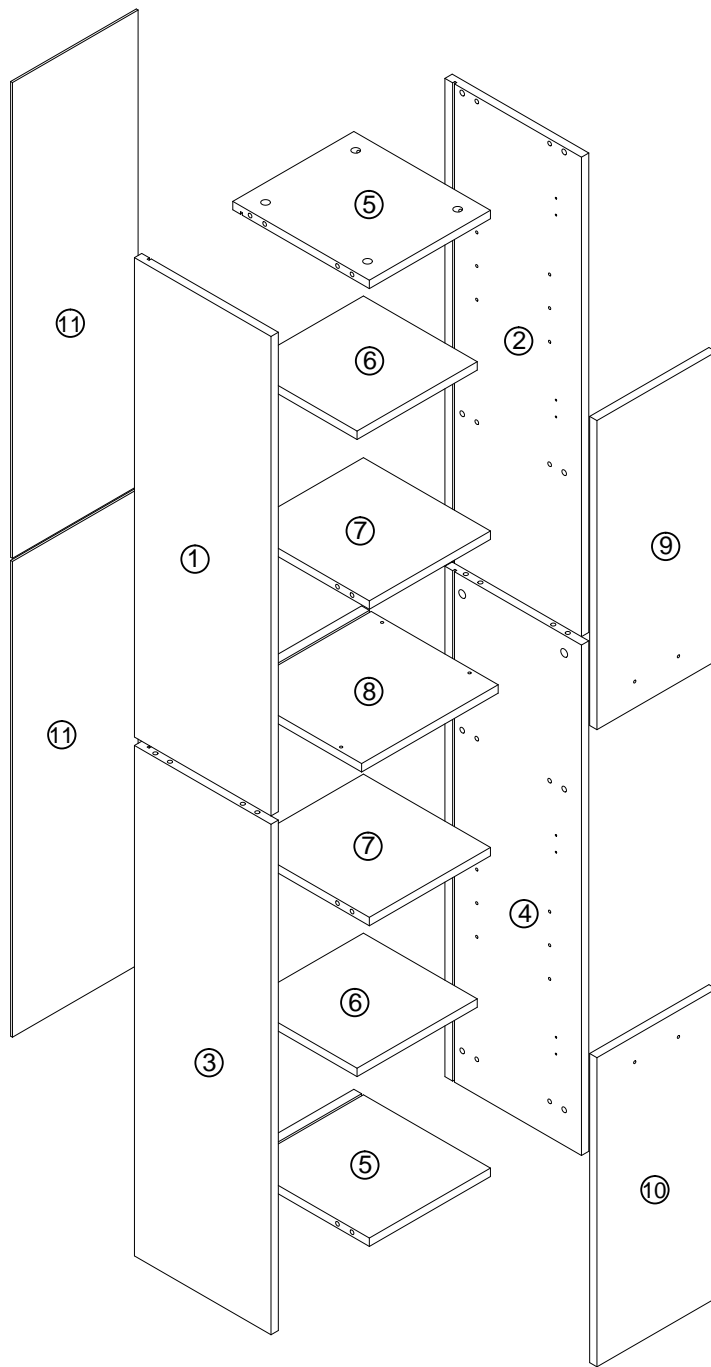
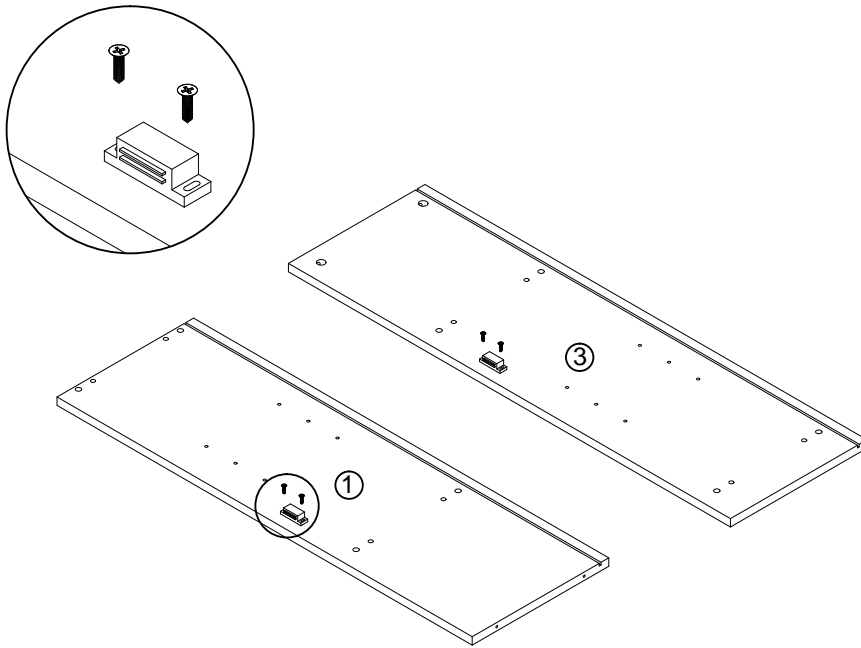
 Ø6*30	 <HFI	 <HĚFI	 <IHÍ	 <ÍB€
œ œ	B×20	C×8	D×41	E×1	F×4
 <IEJ		 I1 I2			
G×2	H×4	I×2	J×8	K×16	L×4
					
M×1	N×1				

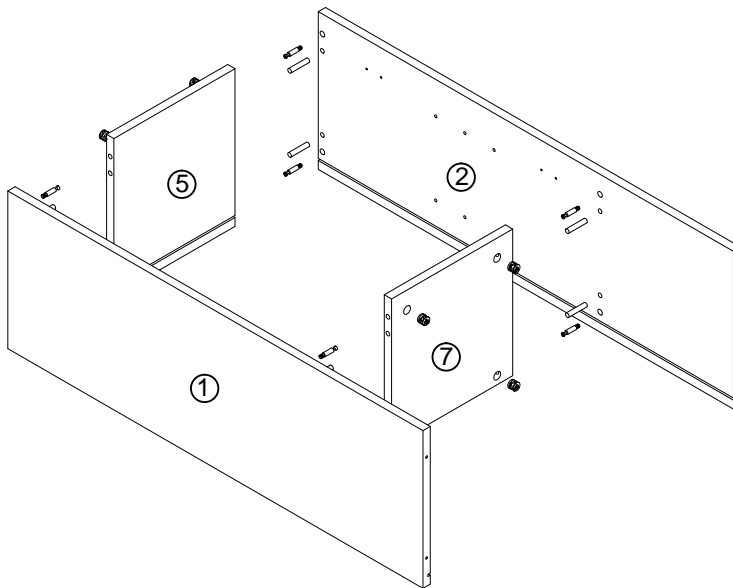


# 1



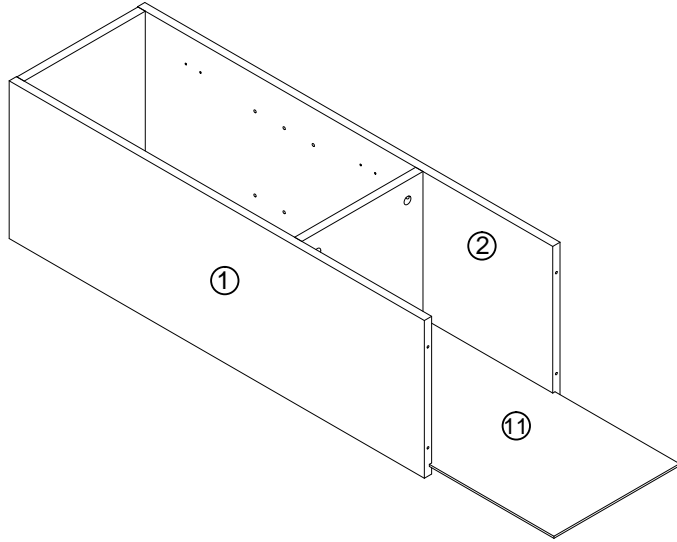
$C*4+I2*2$

# 2

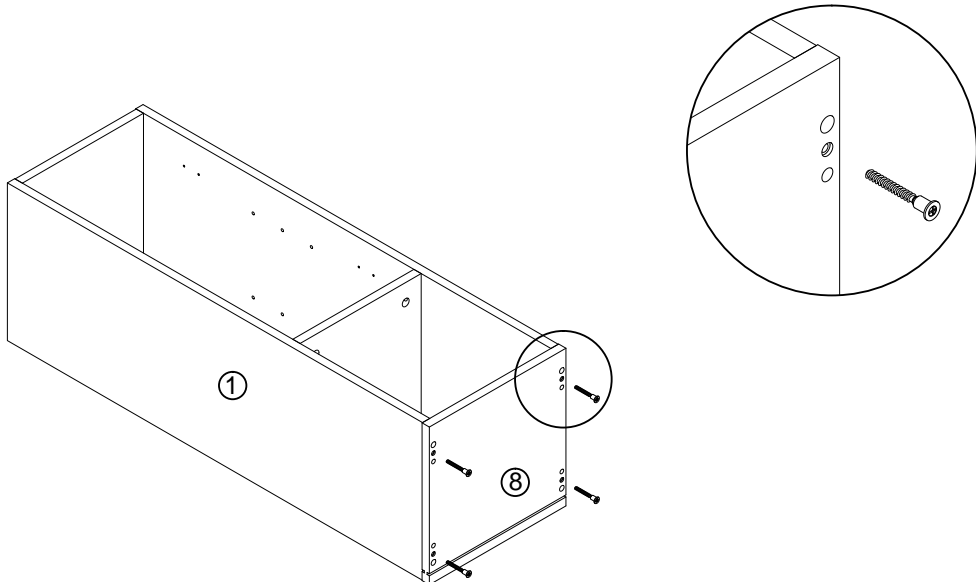


$A*8+B*8$

# 3

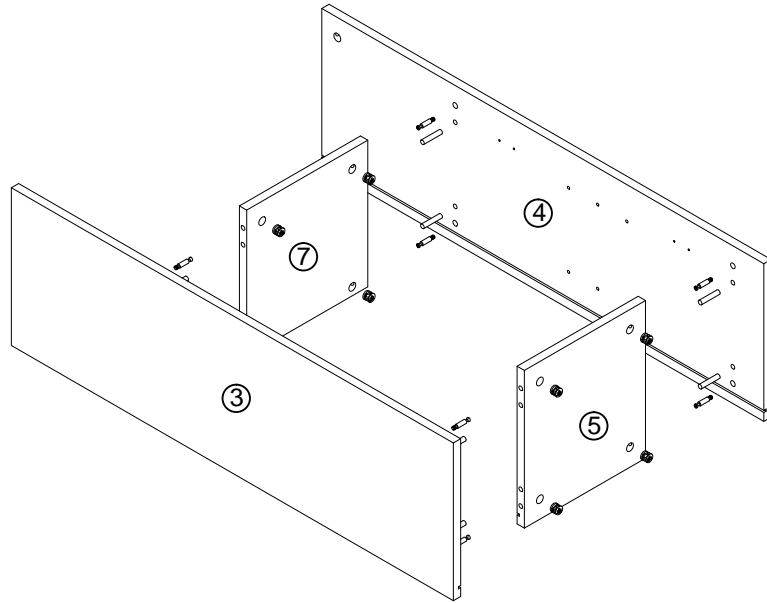


# 4



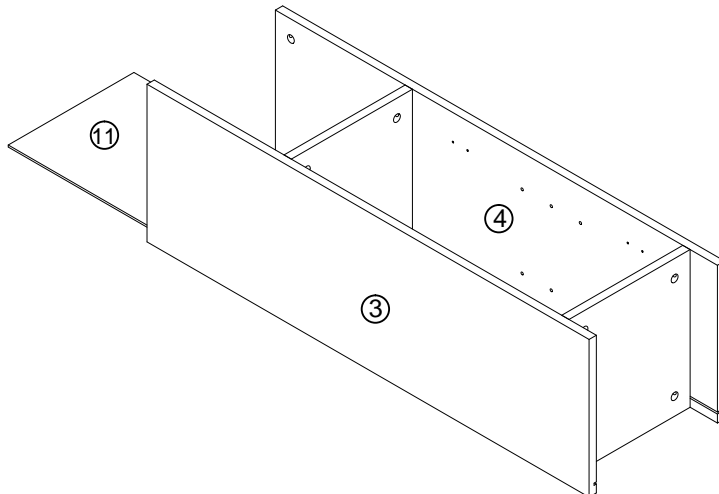
F\*4

# 5

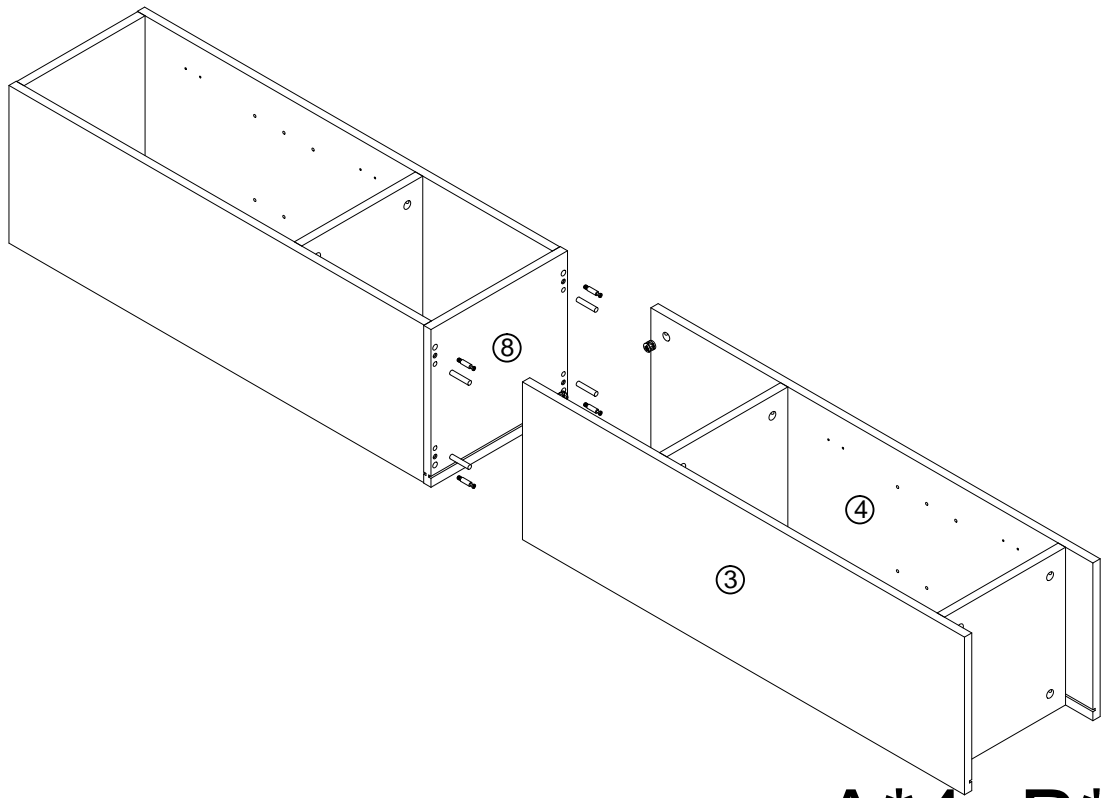


$A*8+B*8$

# 6

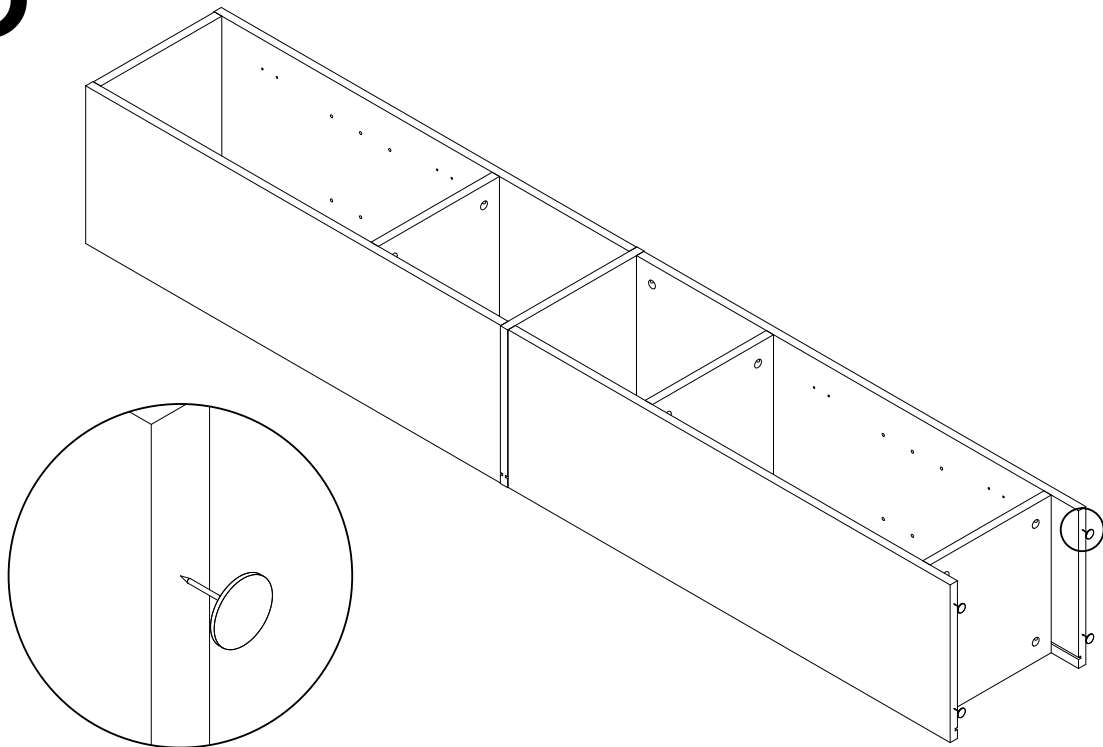


# 7



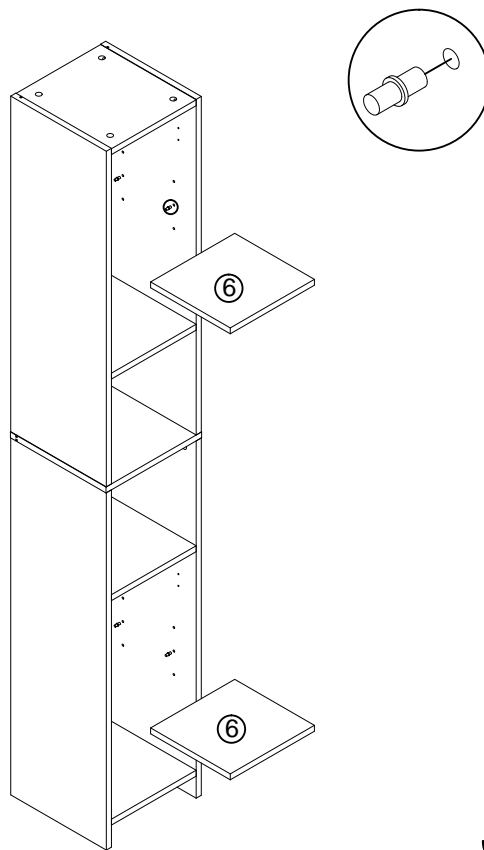
$A*4+B*4$

# 8



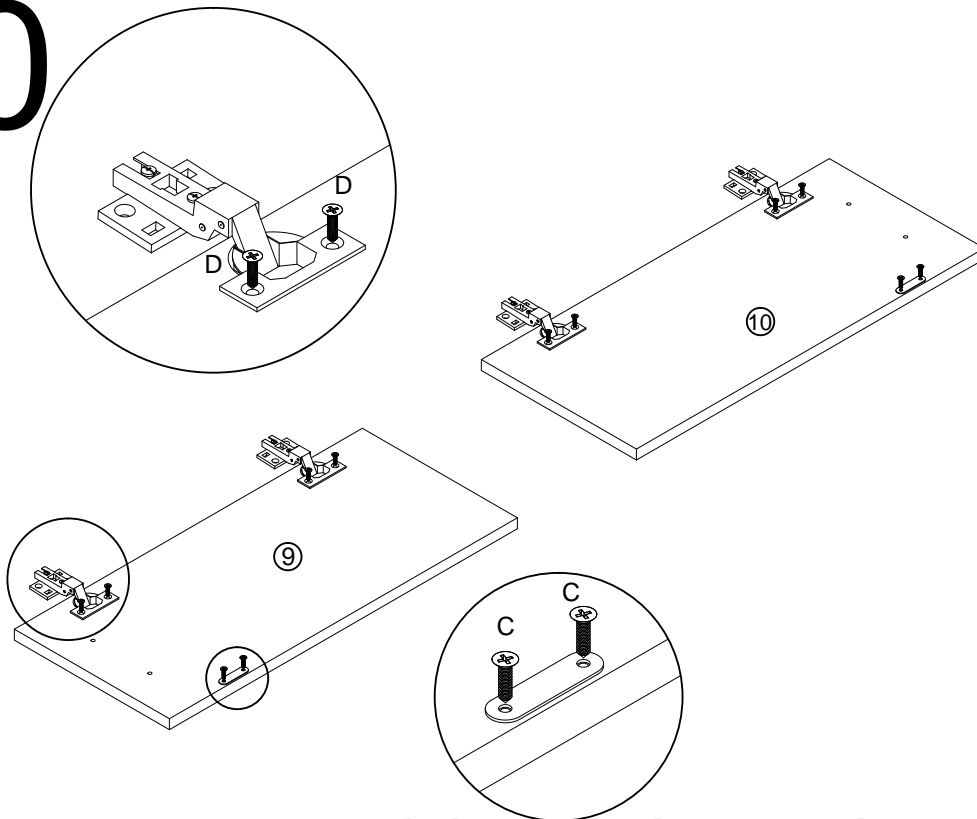
$L*4$

# 9



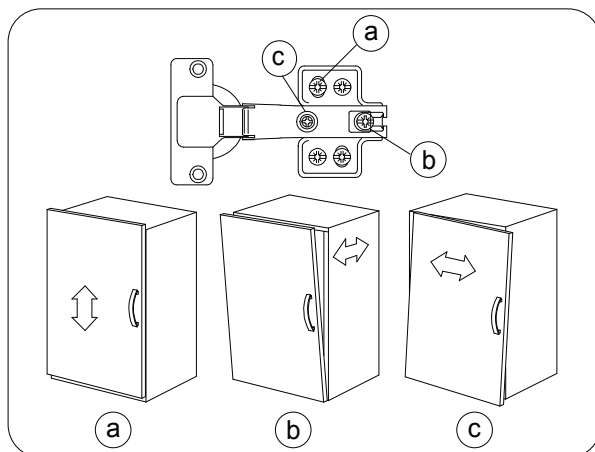
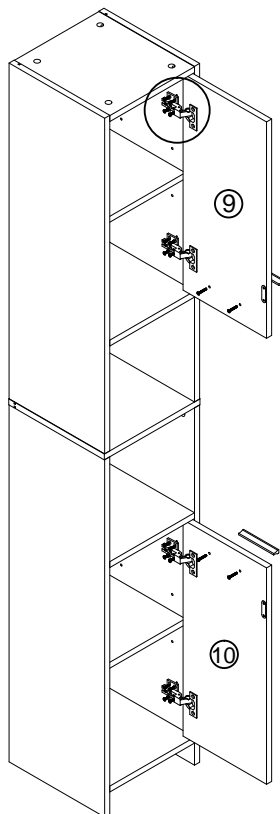
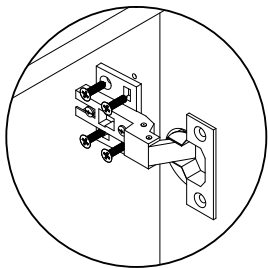
J\*8

# 10



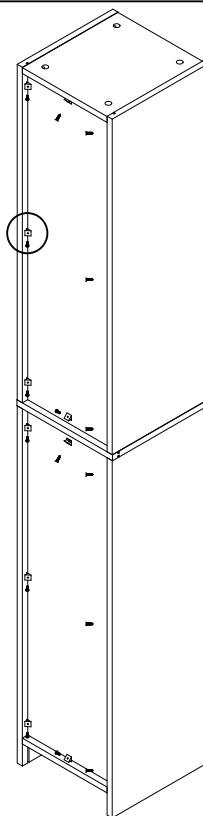
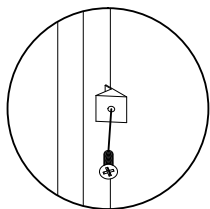
C\*4+D\*8+H\*4+I1\*2

# 11



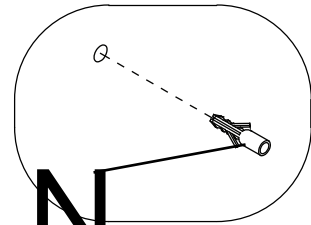
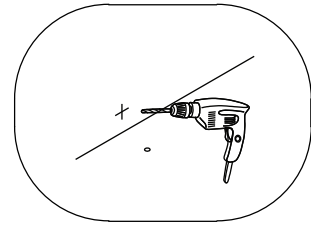
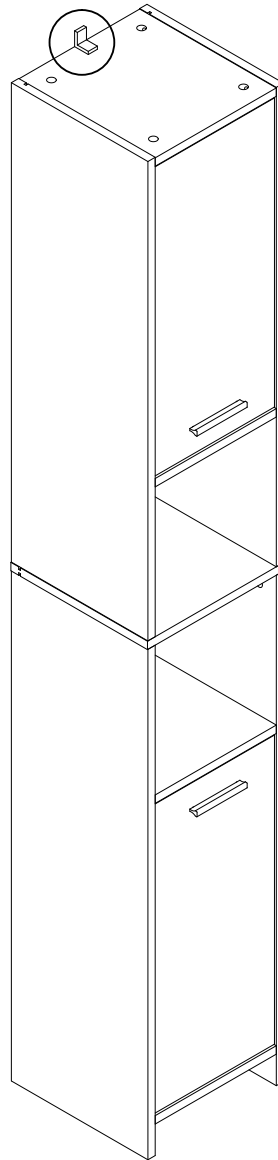
D\*16

# 12

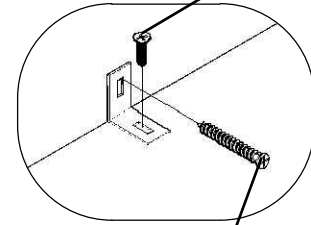


D\*16+K\*16

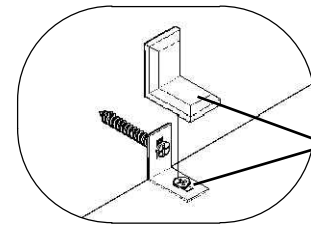
# 13



**N**



**E**



**M**

**D\*1+E\*1+M\*1+N\*1**

