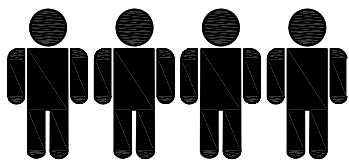
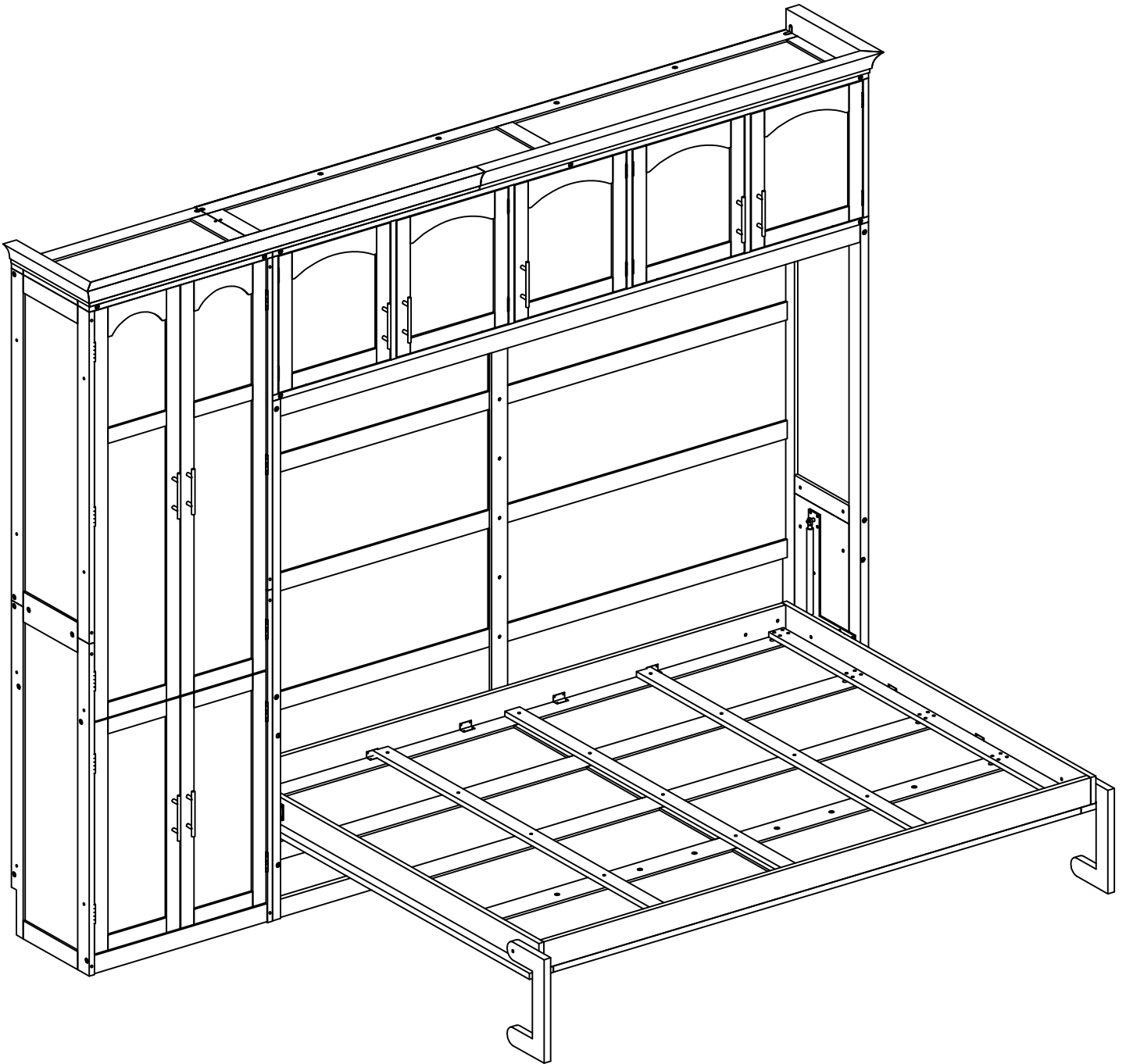


ASSEMBLY INSTRUCTION

SKU CODE: (N708P187060-N708P187062-N708P187063-N708P187064)

INSTRUCTIONS DE MONTAGE

SKU NUMBER: (N708P187060-N708P187062-N708P187063-N708P187064)



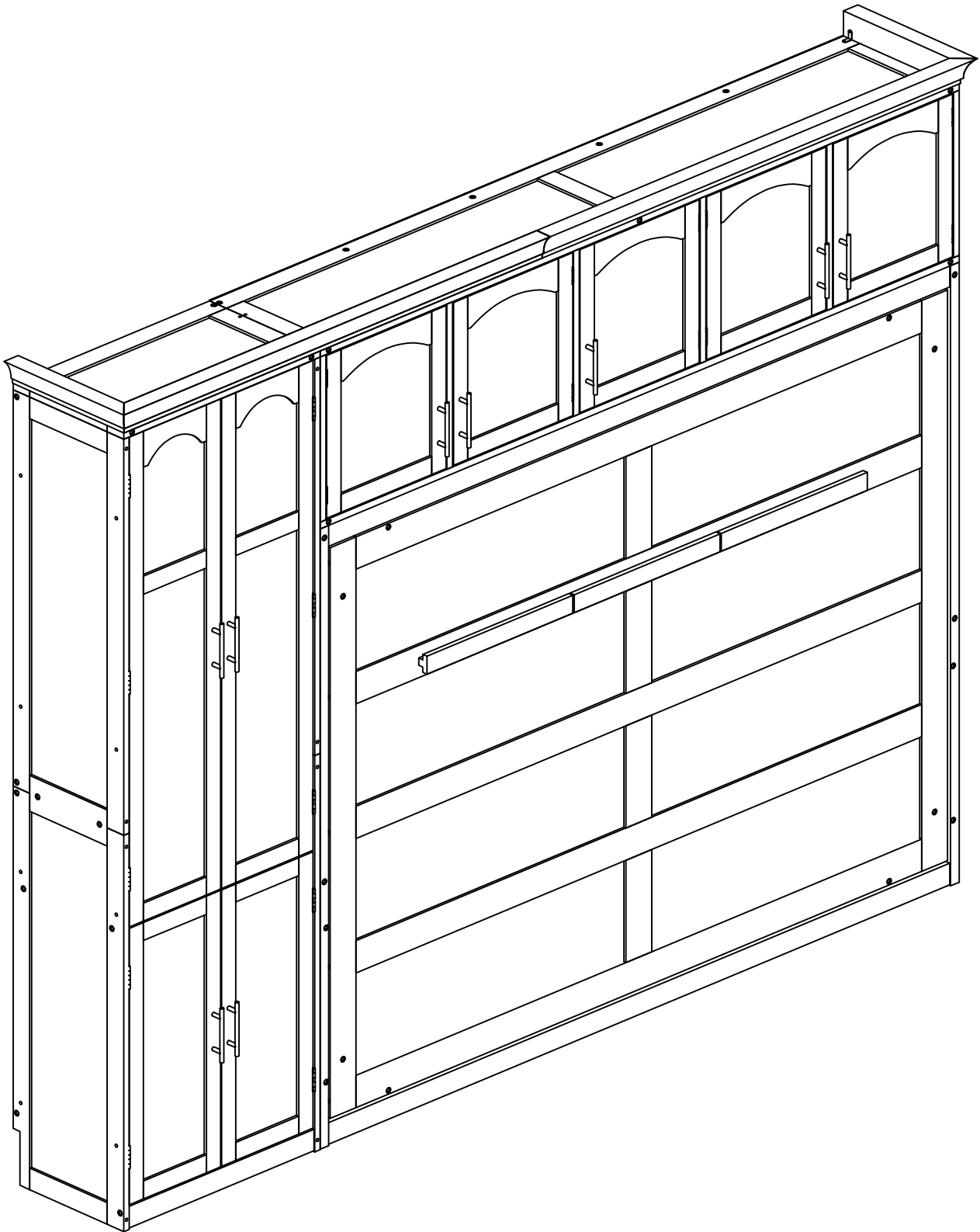
Four people are required to assemble and move this model.

Quatre personnes sont nécessaires pour assembler et déplacer ce modèle.

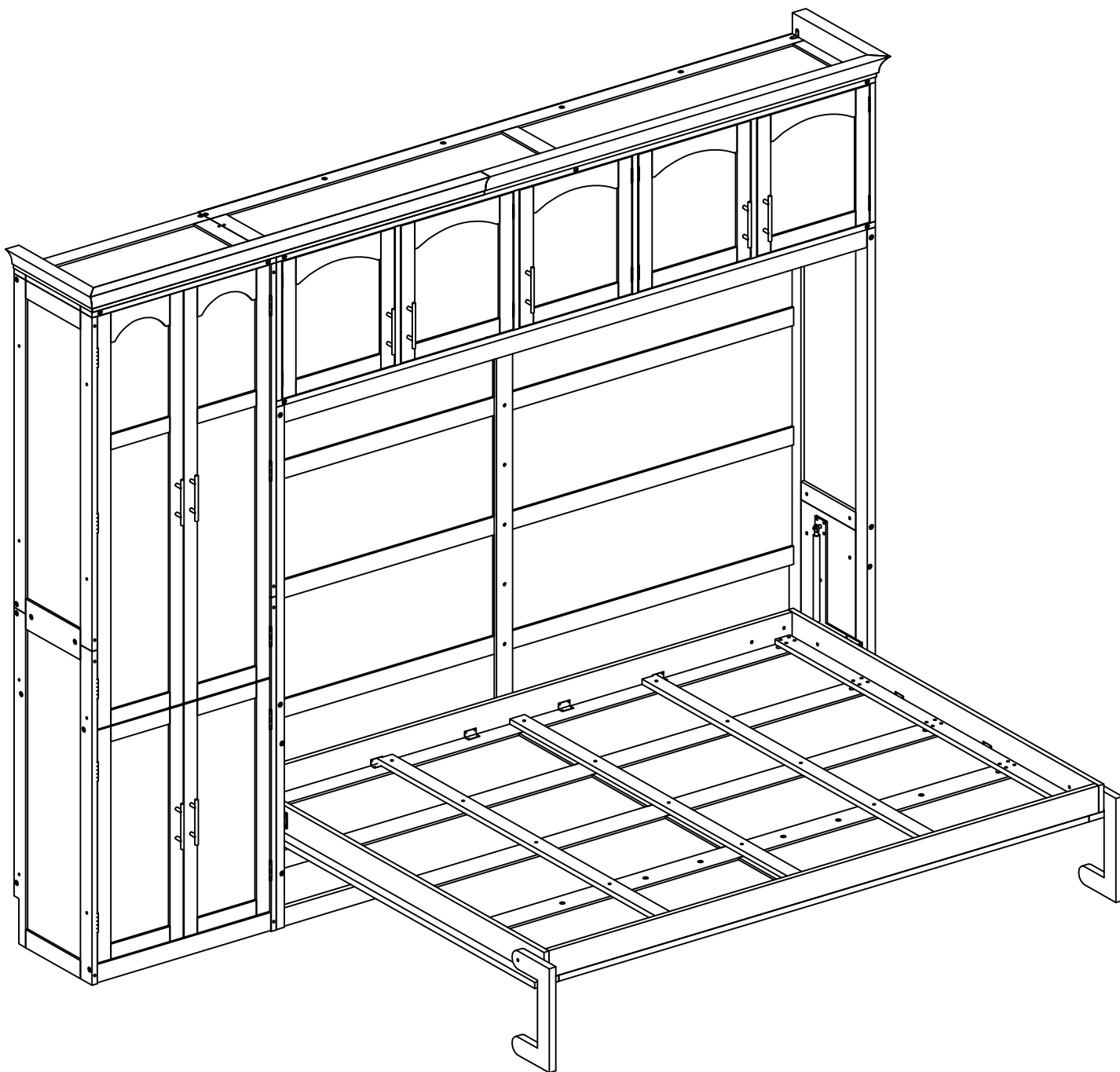
Note: This bed must be equipped with a mattress equivalent to 44 lb

Remarque : Ce lit doit être équipé d'un matelas équivalent à 44 livres

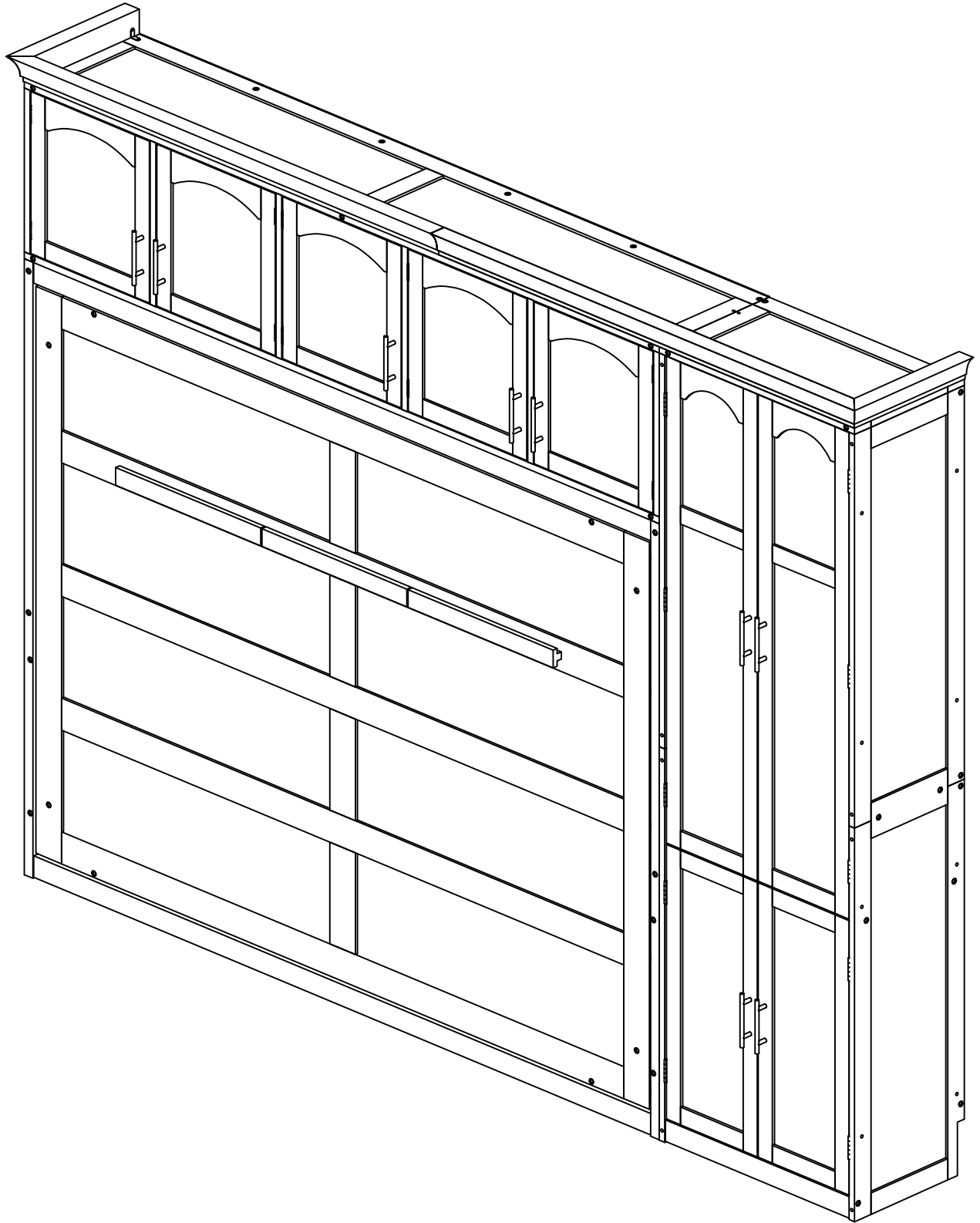
OPTION 1



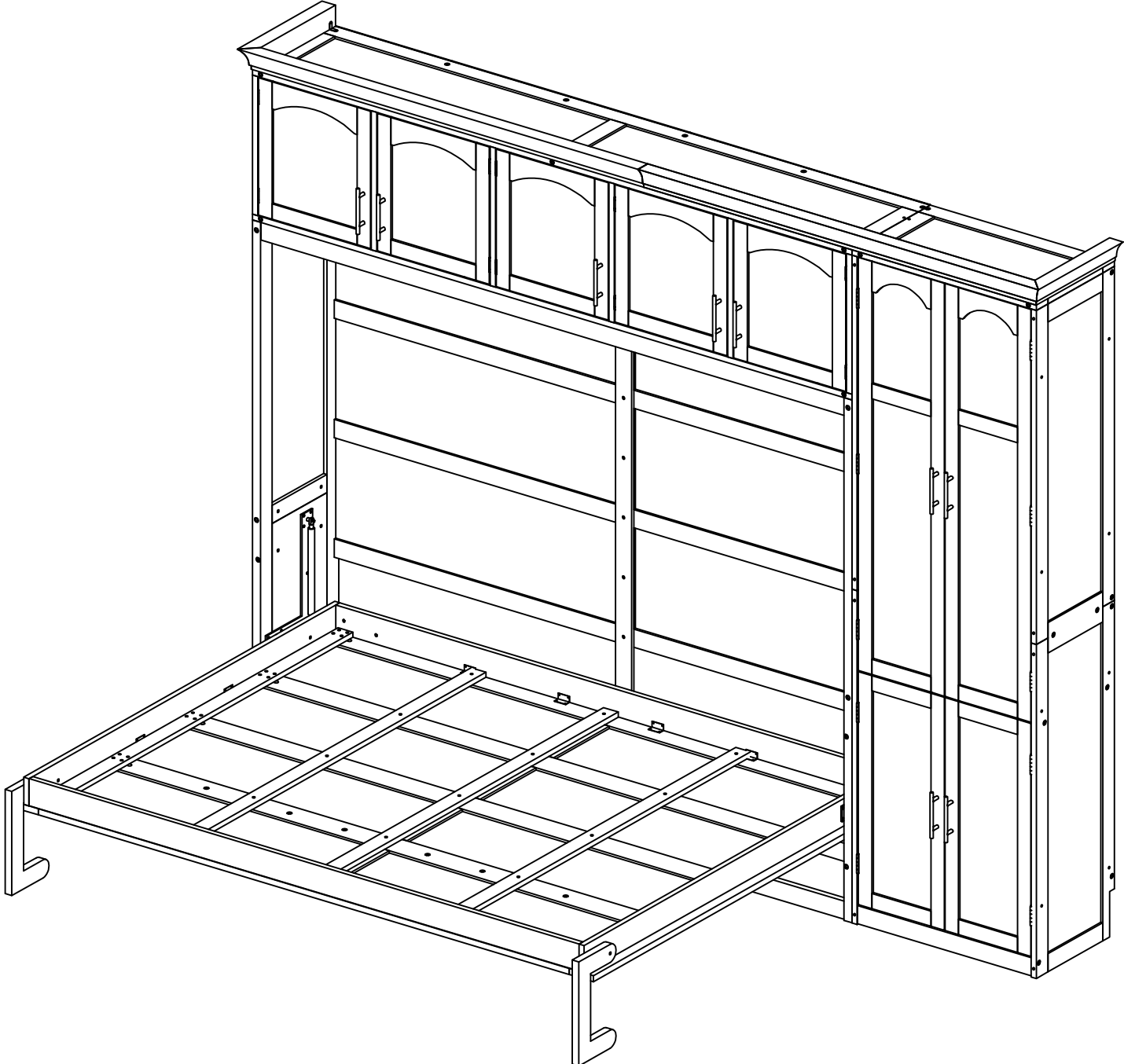
OPTION 2



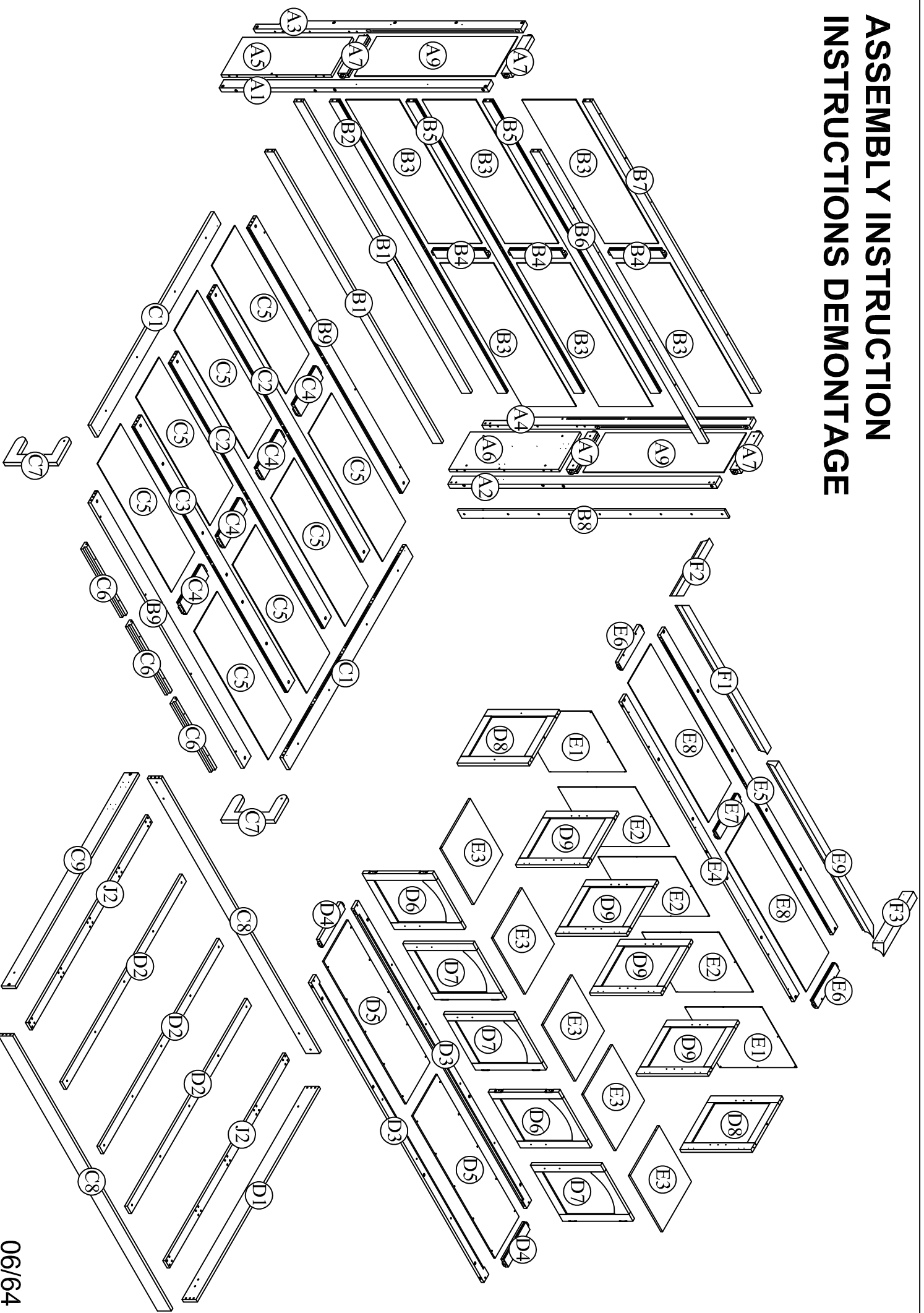
OPTION 3



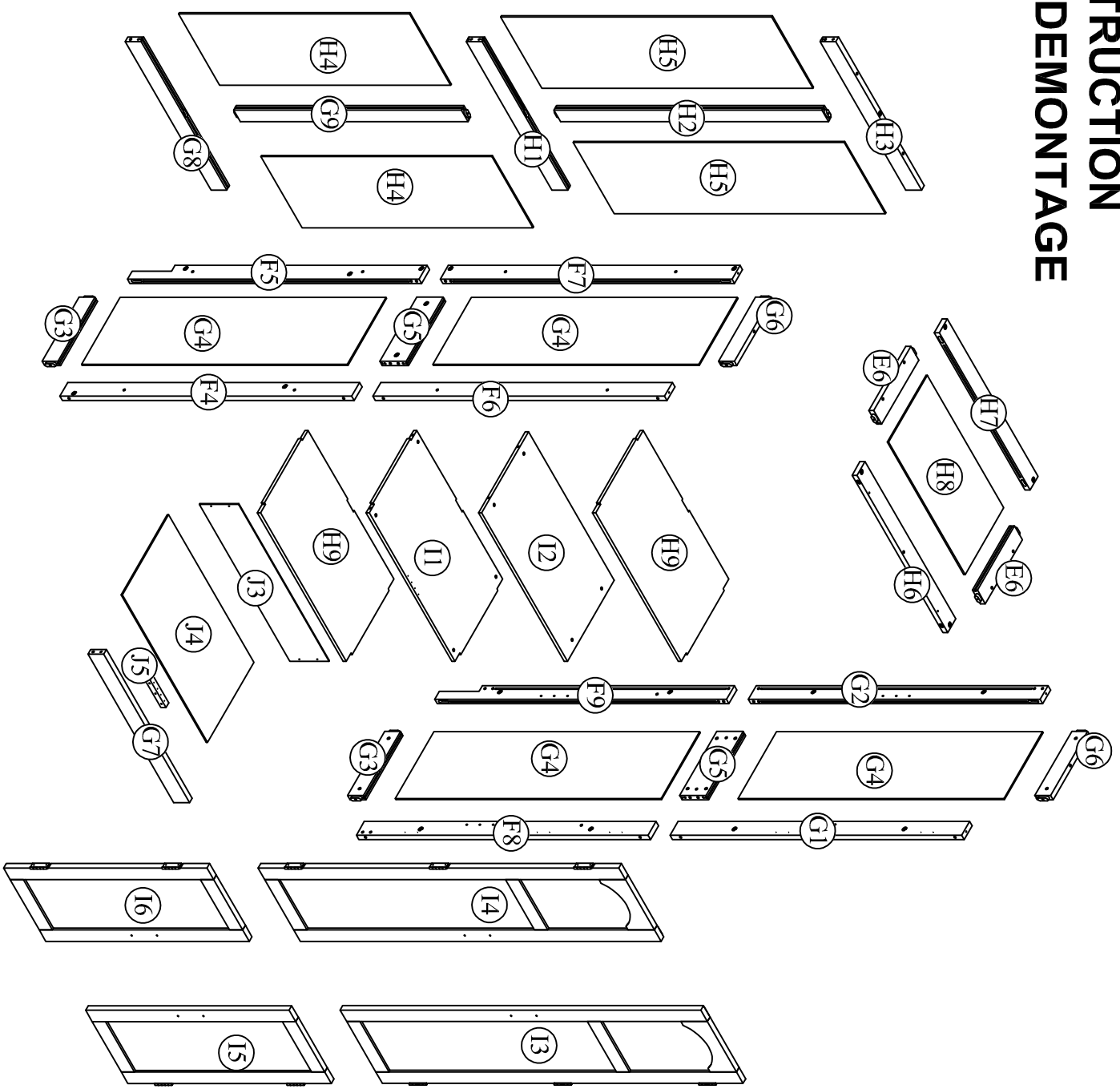
OPTION 4



ASSEMBLY INSTRUCTION INSTRUCTIONS DEMONTAGE

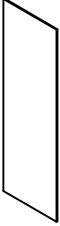
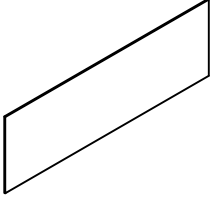
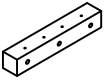
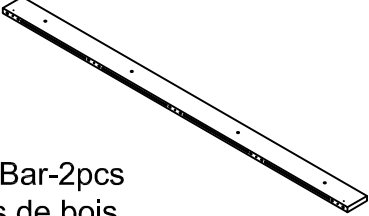
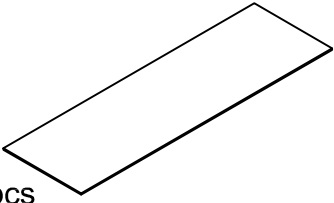
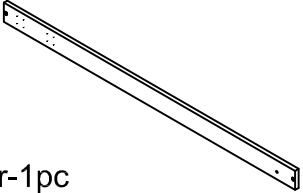
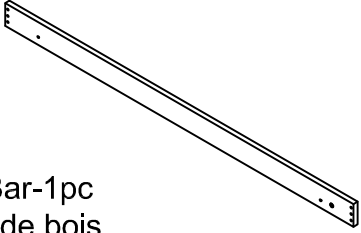
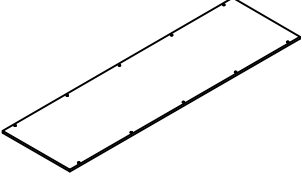
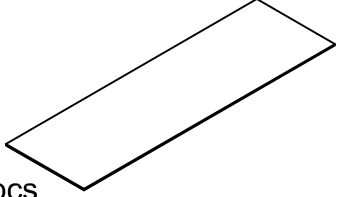
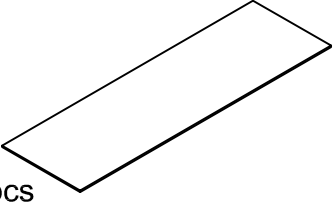

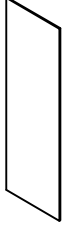


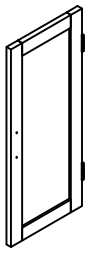
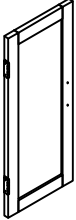
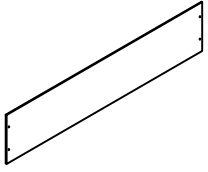
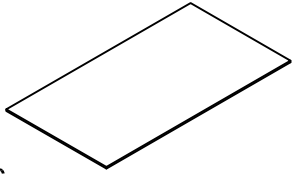


ASSEMBLY INSTRUCTION INSTRUCTIONS DEMONTAGE







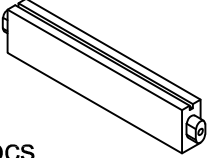


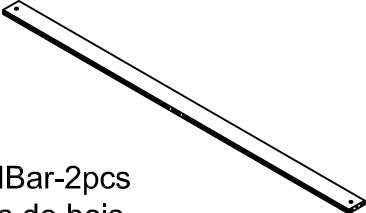
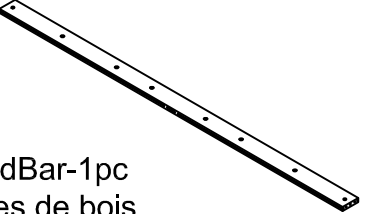
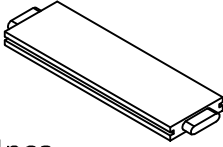
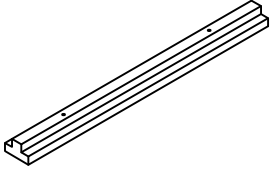
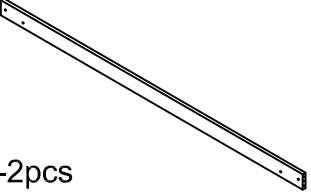
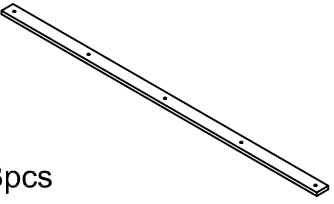
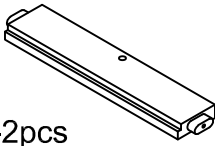
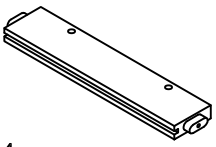
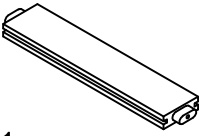
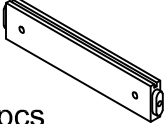
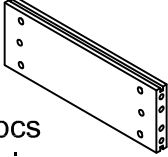
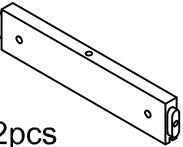
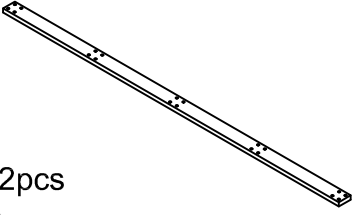

Part List (Box1-N708P187060)

Liste des pièces

<p>A9</p>  <p>Panel-2pcs Planche</p>	<p>B3</p>  <p>Panel-6pcs Planche</p>	<p>J5</p>  <p>WoodBar-1pc Barres de bois</p>
<p>C1</p>  <p>WoodBar-2pcs Barres de bois</p>	<p>C5</p>  <p>Panel-8pcs Planche</p>	<p>C9</p>  <p>WoodBar-1pc Barres de bois</p>
<p>D1</p>  <p>WoodBar-1pc Barres de bois</p>	<p>D5</p>  <p>Panel-2pcs Planche</p>	<p>E8</p>  <p>Panel-2pcs Planche</p>
<p>G4</p>  <p>Panel-4pcs Planche</p>	<p>H4</p>  <p>Panel-2pcs Planche</p>	<p>H5</p>  <p>Panel-2pcs Planche</p>
<p>I3</p>  <p>Panel-1pc Planche</p>	<p>I4</p>  <p>Panel-1pc Planche</p>	<p>I5</p>  <p>Panel-1pc Planche</p>
<p>I6</p>  <p>Panel-1pc Planche</p>	<p>J3</p>  <p>Panel-1pc Planche</p>	<p>J4</p>  <p>Panel-1pc Planche</p>

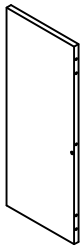


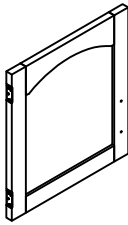
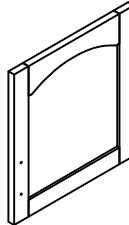
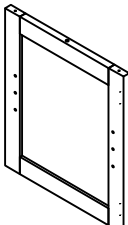
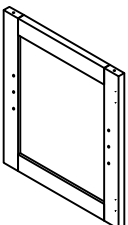
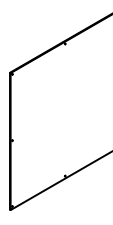
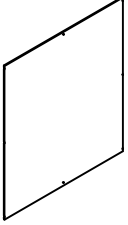
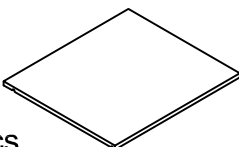








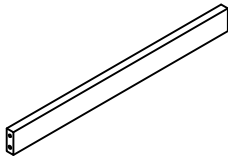


Part List (Box2-N708P187062)

Liste des pièces

<p>A1</p>  <p>Leg-1pc Jambe</p>	<p>A2</p>  <p>Leg-1pc Jambe</p>	<p>A3</p>  <p>Leg-1pc Jambe</p>
<p>A4</p>  <p>Leg-1pc Jambe</p>	<p>A7</p>  <p>WoodBar-4pcs Barres de bois</p>	<p>B4</p>  <p>WoodBar-3pcs Barres de bois</p>
<p>B8</p>  <p>WoodBar-1pc Barres de bois</p>	<p>C2</p>  <p>WoodBar-2pcs Barres de bois</p>	<p>C3</p>  <p>WoodBar-1pc Barres de bois</p>
<p>C4</p>  <p>WoodBar-4pcs Barres de bois</p>	<p>C6</p>  <p>WoodBar-3pcs Barres de bois</p>	<p>C8</p>  <p>WoodBar-2pcs Barres de bois</p>
<p>D2</p>  <p>Slats-3pcs Lattes</p>	<p>D4</p>  <p>WoodBar-2pcs Barres de bois</p>	<p>E6</p>  <p>WoodBar-4pcs Barres de bois</p>
<p>E7</p>  <p>WoodBar-1pc Barres de bois</p>	<p>G3</p>  <p>WoodBar-2pcs Barres de bois</p>	<p>G5</p>  <p>WoodBar-2pcs Barres de bois</p>
<p>G6</p>  <p>WoodBar-2pcs Barres de bois</p>	<p>J2</p>  <p>Slats-2pcs Lattes</p>	<p>B9</p>  <p>WoodBar-2pcs Barres de bois</p>

Part List & Hardware List (Box3-N708P187063)

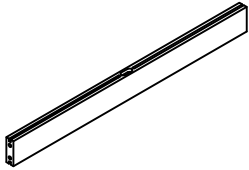
Liste des pièces et liste du matériel

<p>A5</p>  <p>Panel-1pc Planche</p>	<p>A6</p>  <p>Panel-1pc Planche</p>	<p>C7</p>  <p>WoodBar-2pcs Barres de bois</p>
<p>D6</p>  <p>Panel-2pcs Planche</p>	<p>D7</p>  <p>Panel-3pcs Planche</p>	<p>D8</p>  <p>Panel-2pcs Planche</p>
<p>D9</p>  <p>Panel-4pcs Planche</p>	<p>E1</p>  <p>Panel-2pcs Planche</p>	<p>E2</p>  <p>Panel-3pcs Planche</p>
<p>E3</p>  <p>Panel-5pcs Planche</p>	<p>F4</p>  <p>Leg-1pc Jambe</p>	<p>F5</p>  <p>Leg-1pc Jambe</p>
<p>F6</p>  <p>Leg-1pc Jambe</p>	<p>F7</p>  <p>Leg-1pc Jambe</p>	<p>F8</p>  <p>Leg-1pc Jambe</p>
<p>F9</p>  <p>Leg-1pc Jambe</p>	<p>G1</p>  <p>Leg-1pc Jambe</p>	<p>G2</p>  <p>Leg-1pc Jambe</p>
<p>G7</p>  <p>WoodBar-1pc Barres de bois</p>	<p>G8</p>  <p>WoodBar-1pc Barres de bois</p>	<p>G9</p>  <p>WoodBar-1pc Barres de bois</p>

Part List & Hardware List (Box3-N708P187063)

Liste des pièces et liste du matériel

H1



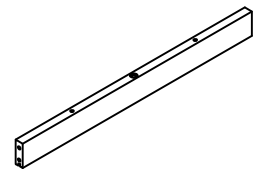
WoodBar-1pc
Barres de bois

H2



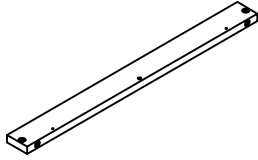
WoodBar-1pc
Barres de bois

H3



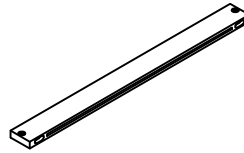
WoodBar-1pc
Barres de bois

H6



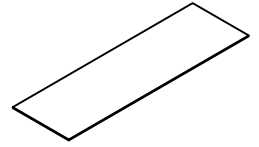
WoodBar-1pc
Barres de bois

H7



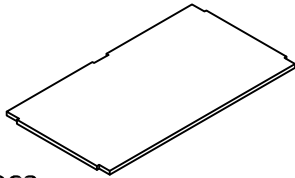
WoodBar-1pc
Barres de bois

H8



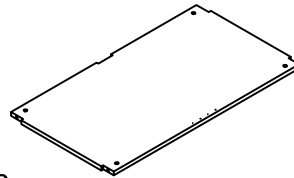
Panel-1pc
Planche

H9



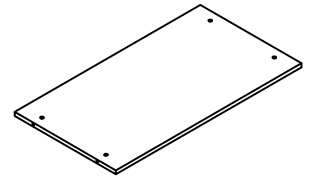
Panel-2pcs
Planche

I1



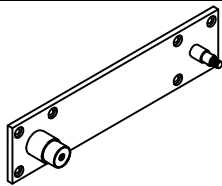
Panel-1pc
Planche

I2



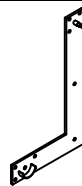
Panel-1pc
Planche

I7



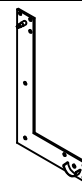
Metal corner link-2pcs
Lien d'angle métallique

I8



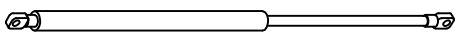
Metal corner link-1pc
Lien d'angle métallique

I9



Metal corner link-1pc
Lien d'angle métallique

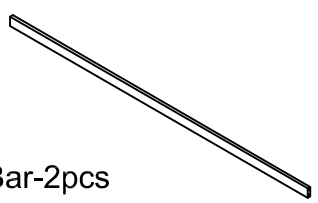
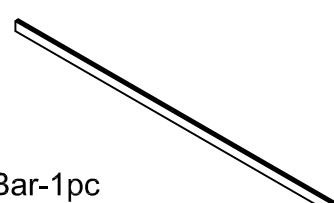
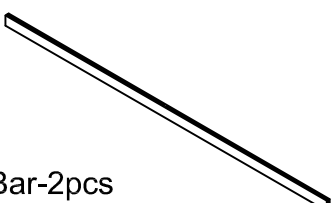
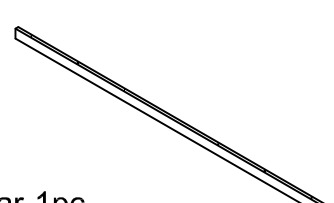

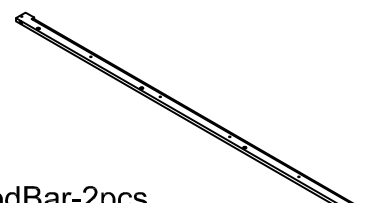
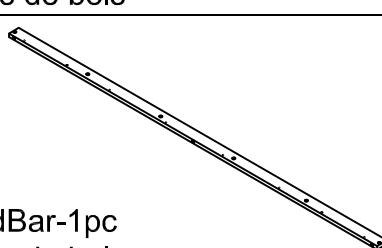
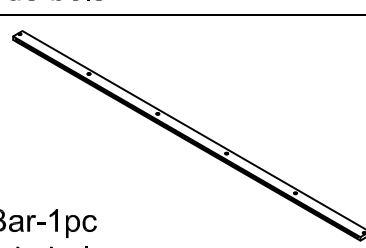
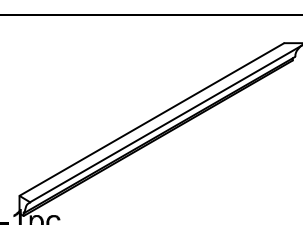
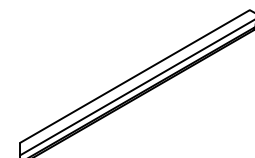
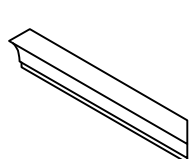
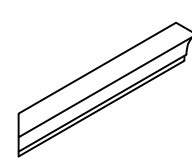
J1



Piston Steam-2pcs
Vapeur de piston

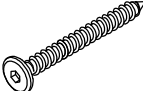
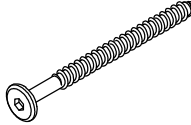


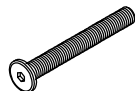
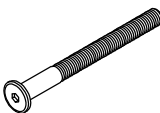
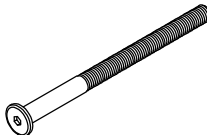

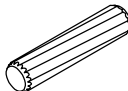




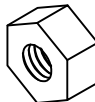

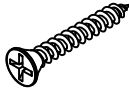
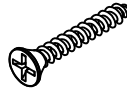
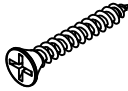
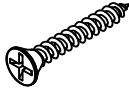
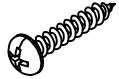
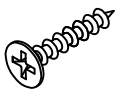
Part List (Box4-N708P187064)

Liste des pièces

B1  WoodBar-2pcs Barres de bois	B2  WoodBar-1pc Barres de bois	B5  WoodBar-2pcs Barres de bois
B6  WoodBar-1pc Barres de bois	B7  WoodBar-1pc Barres de bois	D3  WoodBar-2pcs Barres de bois
E4  WoodBar-1pc Barres de bois	E5  WoodBar-1pc Barres de bois	E9  WoodBar-1pc Barres de bois
F1  WoodBar-1pc Barres de bois	F2  WoodBar-1pc Barres de bois	F3  WoodBar-1pc Barres de bois

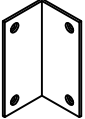
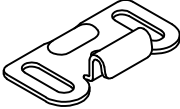
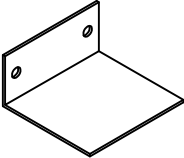
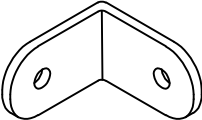

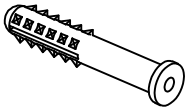
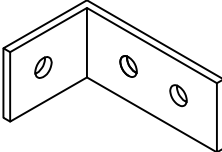
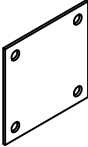

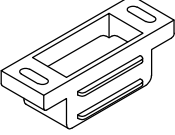

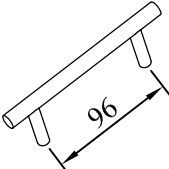
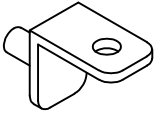
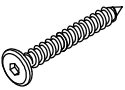


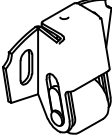
Hardware List (Box3-N708P170626)

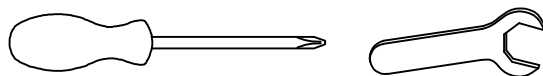
Liste du matériel

<p>1</p>  <p>Screws 1/4" x40mm- 42pcs Vis</p>	<p>2</p>  <p>Screws 1/4" x70mm- 16pcs Vis</p>	<p>3</p>  <p>Bolts Ø1/4" x 40 mm - 2pcs Boulon</p>
<p>4</p>  <p>Ø1/4" x 15 mm Canopy head though - 2pcs Tête à baldaquin</p>	<p>5</p>  <p>Bolts Ø1/4" x 60 mm - 30pcs Boulon</p>	<p>6</p>  <p>Bolts Ø1/4" x 80 mm - 16pcs Boulon</p>
<p>7</p>  <p>Bolts Ø1/4" x 100 mm - 30pcs Boulon</p>	<p>8</p>  <p>Allen Key - 2pcs Clé Allen</p>	<p>9</p>  <p>Wood dowel Ø8 x 30 mm - 94pcs Cheville en bois</p>
<p>10</p>  <p>Ø1/4" x 13 mm Horizontal-Hole bolts - 76pcs Boulons à trou horizontal</p>	<p>11</p>  <p>Ø6 x 20 mm Metal dowel 20pcs Cheville en métal</p>	<p>12</p>  <p>Bolts Ø1/3" x 40 mm - 2pcs Boulon</p>
<p>13</p>  <p>Ø20 / Ø6 x 2 mm Washer 2pcs Rondelle</p>	<p>14</p>  <p>Nut 4pcs Écrou</p>	<p>15</p>  <p>Bearings 2pcs Roulements</p>
<p>16</p>  <p>Wood Screws M4 x 15mm-20pcs Les vis à bois</p>	<p>17</p>  <p>Wood Screws M4 x 20mm-36pcs Les vis à bois</p>	<p>18</p>  <p>Wood Screws M4 x 25mm-8pcs Les vis à bois</p>
<p>19</p>  <p>Wood Screws M4 x 30mm-66pcs Les vis à bois</p>	<p>20</p>  <p>Wood Screws M4 x15mm-134pcs Les vis à bois</p>	<p>21</p>  <p>Wood Screws M3 x 12mm-12pcs Les vis à bois</p>

Hardware List (Box3-N708P170626)

Liste du matériel

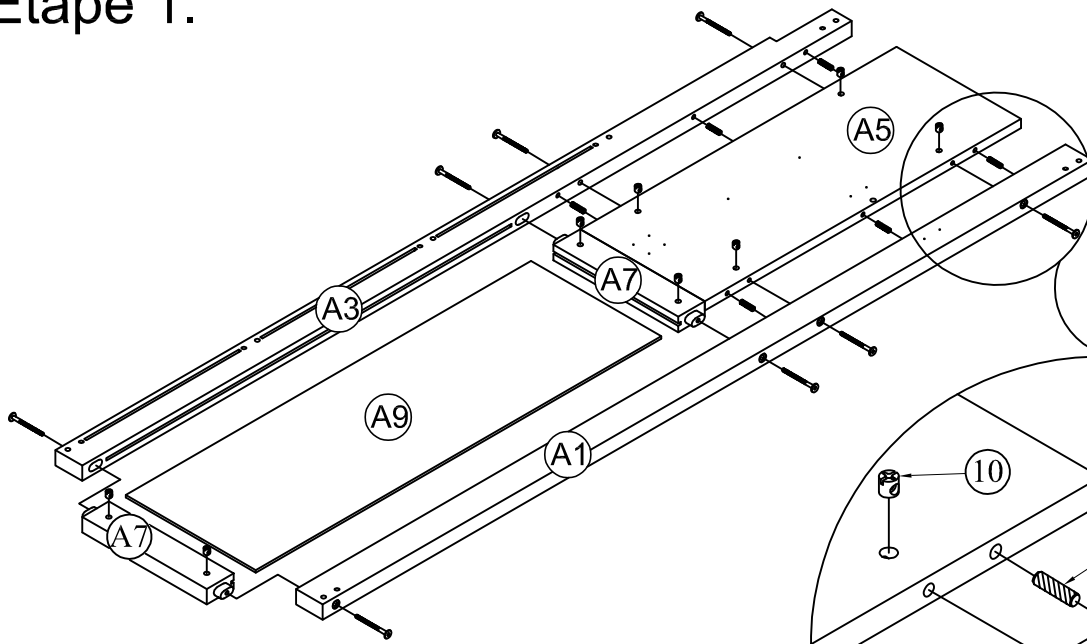
<p>22</p>  <p>Angle Metal 14pcs Angle métallique</p>	<p>23</p>  <p>Door Wheel Catcher-4pcs Attrapeur de Roue de Porte</p>	<p>24</p>  <p>Angle Metal 2pcs Angle métallique</p>
<p>25</p>  <p>Angle Metal 2pcs Angle métallique</p>	<p>26</p>  <p>Screws M5 x75mm- 4pcs Vis</p>	<p>27</p>  <p>M8 x 80 mm Plastic anchor 4pcs Cheville en plastique</p>
<p>28</p>  <p>Angle Metal 4pcs Angle métallique</p>	<p>29</p>  <p>Steel Bracket - 1pc Support en acier</p>	<p>30</p>  <p>Wood Screws M3.5 x 15mm-60pcs Les vis à bois</p>
<p>31</p>  <p>Magnet Door Catcher 9pcs Attrape-porte aimanté</p>	<p>32</p>  <p>Bolts $\text{\O}1/6''$ x 25 mm - 18pcs Boulon</p>	<p>33</p>  <p>Handle 9pcs Poignée</p>
<p>34</p>  <p>Angle Metal 8pcs Angle métallique</p>	<p>35</p>  <p>Screws $1/4''$ x30mm- 8pcs Vis</p>	<p>36</p>  <p>Cam bolt 10pcs Boulon à came</p>
<p>37</p>  <p>Cam lock $\text{\O}15$ x 12 mm- 10pcs Serrure à came</p>	<p>38</p>  <p>Door Wheel -4pcs Roue de Porte</p>	



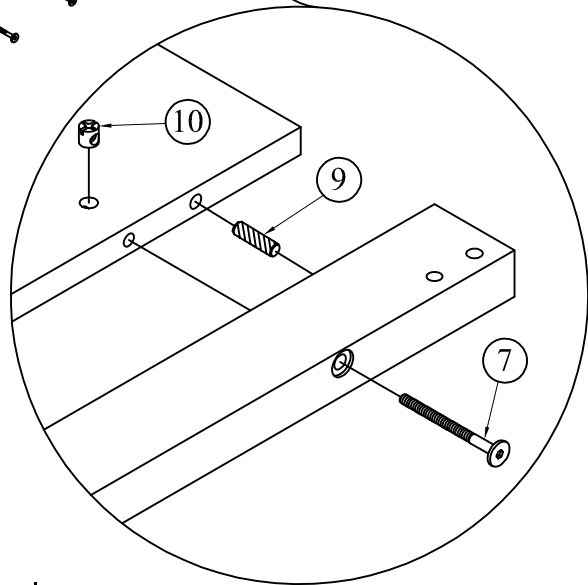
Assembly Tools Required (Not Included)
Outils d'assemblage requis (Non Inclus)

STEP 1:

Étape 1:



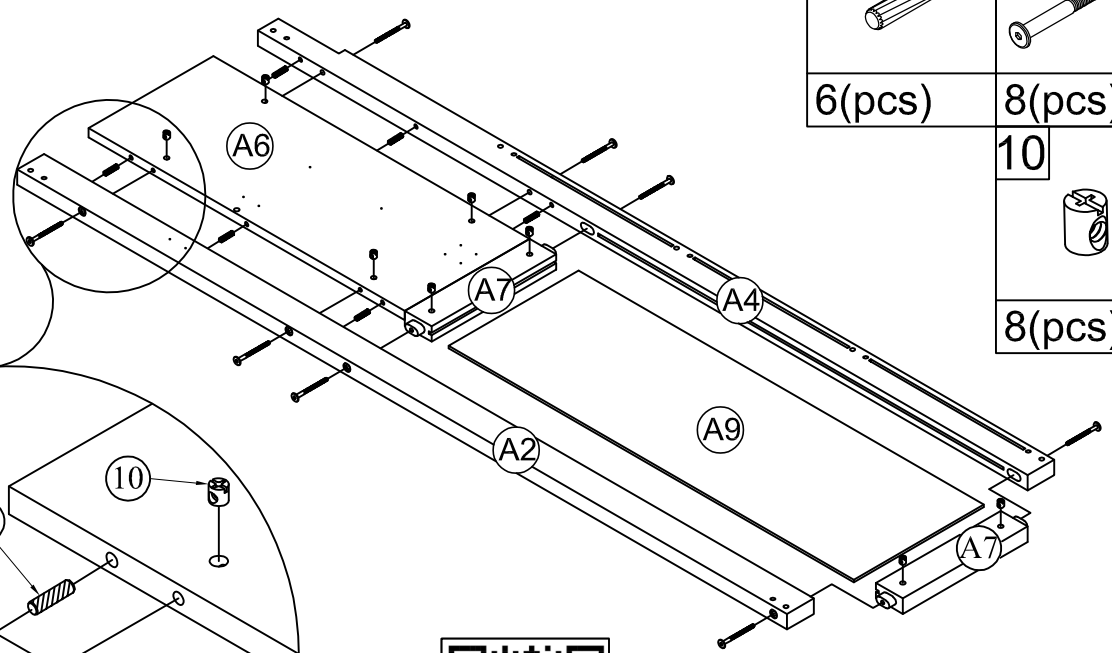
9	7
6(pcs)	8(pcs)
	10
	8(pcs)



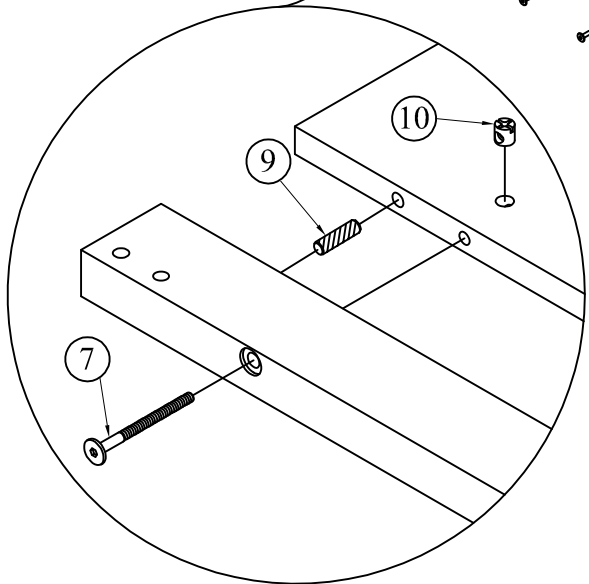
Scan the code above for detailed instructions
 Scannen Sie den obigen Code für detaillierte Anweisungen

STEP 2:

Étape 2:



9	7
6(pcs)	8(pcs)
	10
	8(pcs)




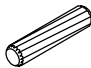
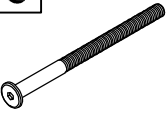
Scan the code above for detailed instructions
 Scannen Sie den obigen Code für detaillierte Anweisungen

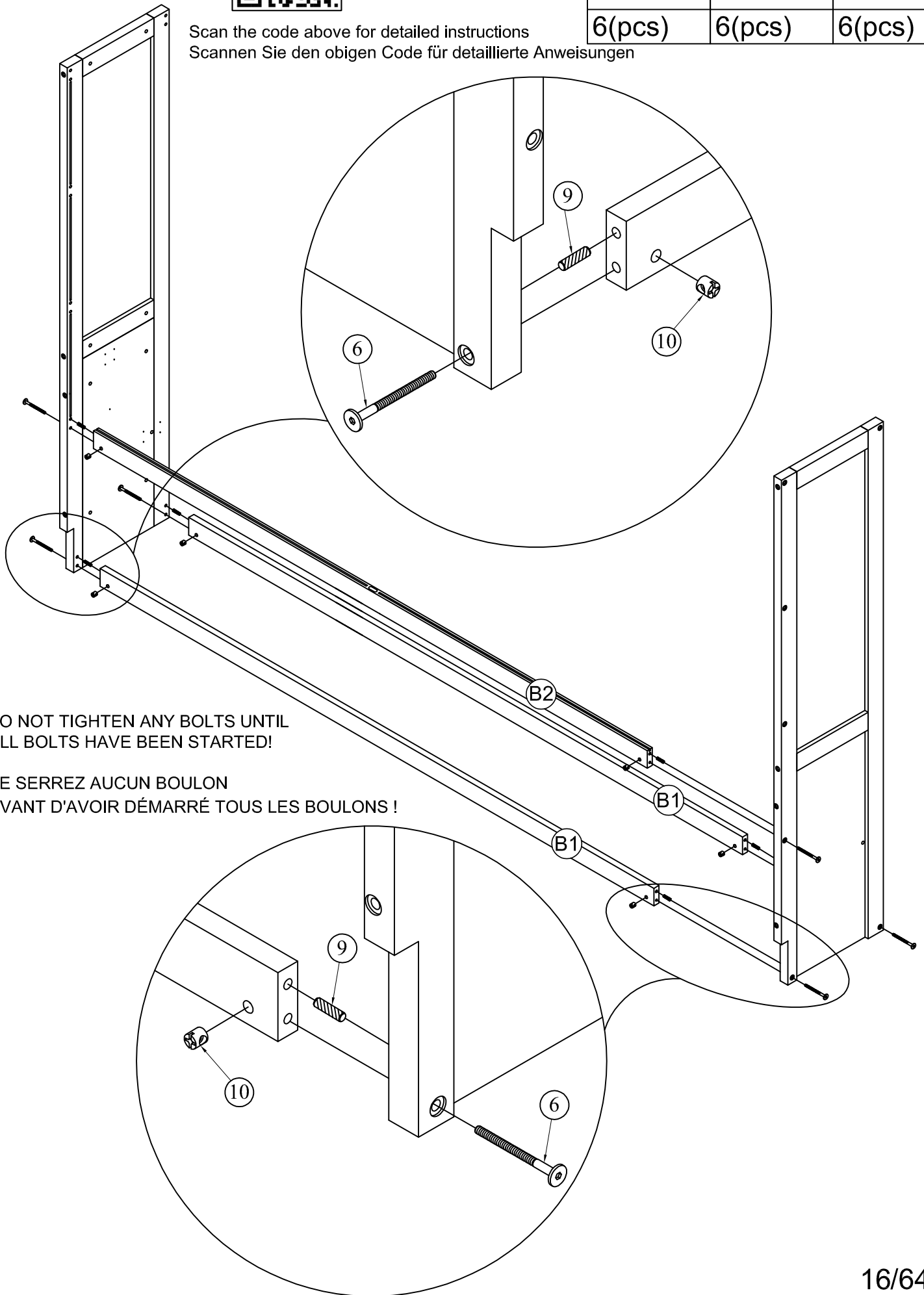
STEP 3:

Étape 3:



Scan the code above for detailed instructions
Scannen Sie den obigen Code für detaillierte Anweisungen

10	9	6
		
6(pcs)	6(pcs)	6(pcs)



DO NOT TIGHTEN ANY BOLTS UNTIL
ALL BOLTS HAVE BEEN STARTED!

NE SERREZ AUCUN BOULON
AVANT D'AVOIR DÉMARRÉ TOUS LES BOULONS !

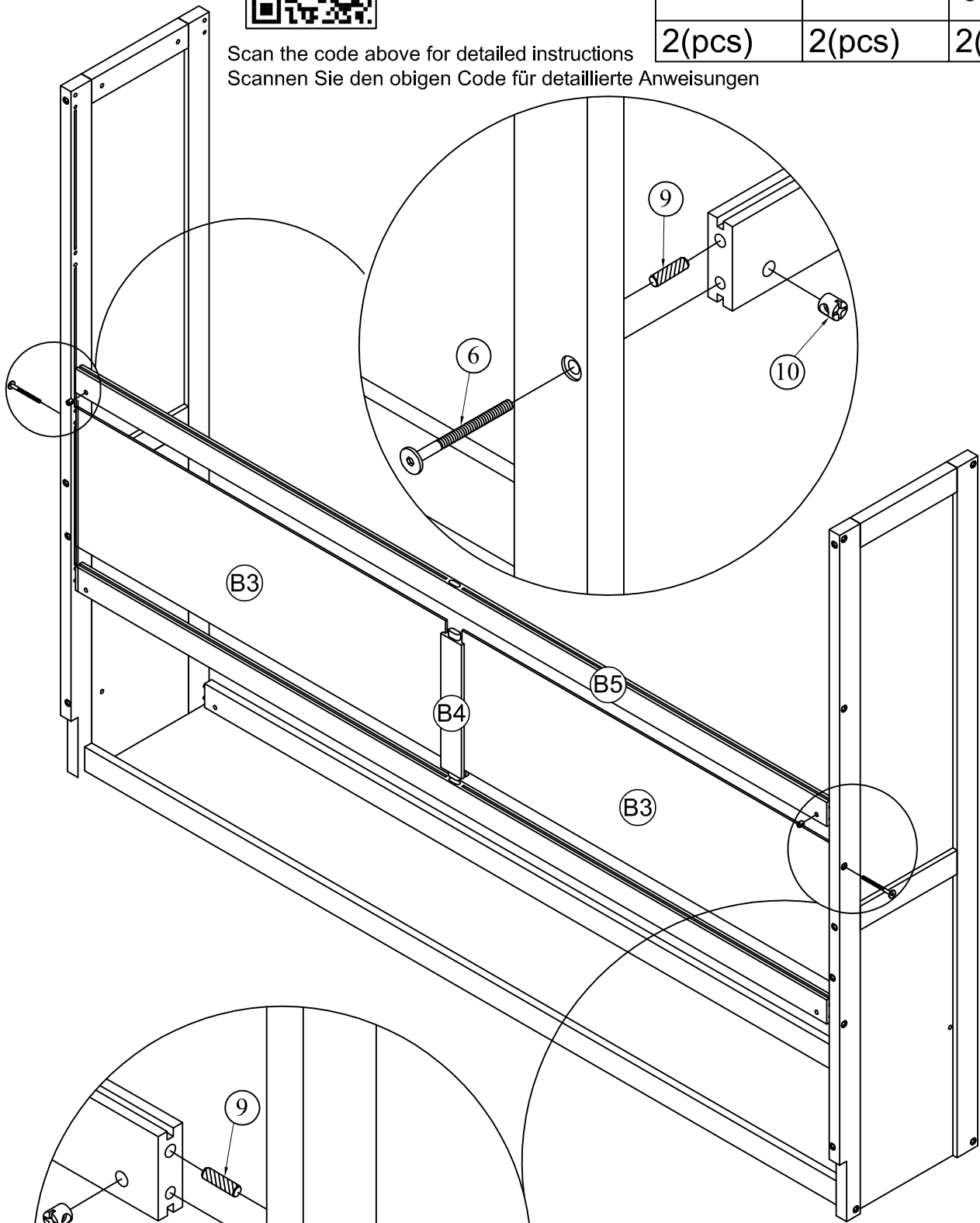
STEP 4:

Étape 4:



Scan the code above for detailed instructions
Scannen Sie den obigen Code für detaillierte Anweisungen

10	9	6
2(pcs)	2(pcs)	2(pcs)



DO NOT TIGHTEN ANY BOLTS UNTIL ALL BOLTS HAVE BEEN STARTED!

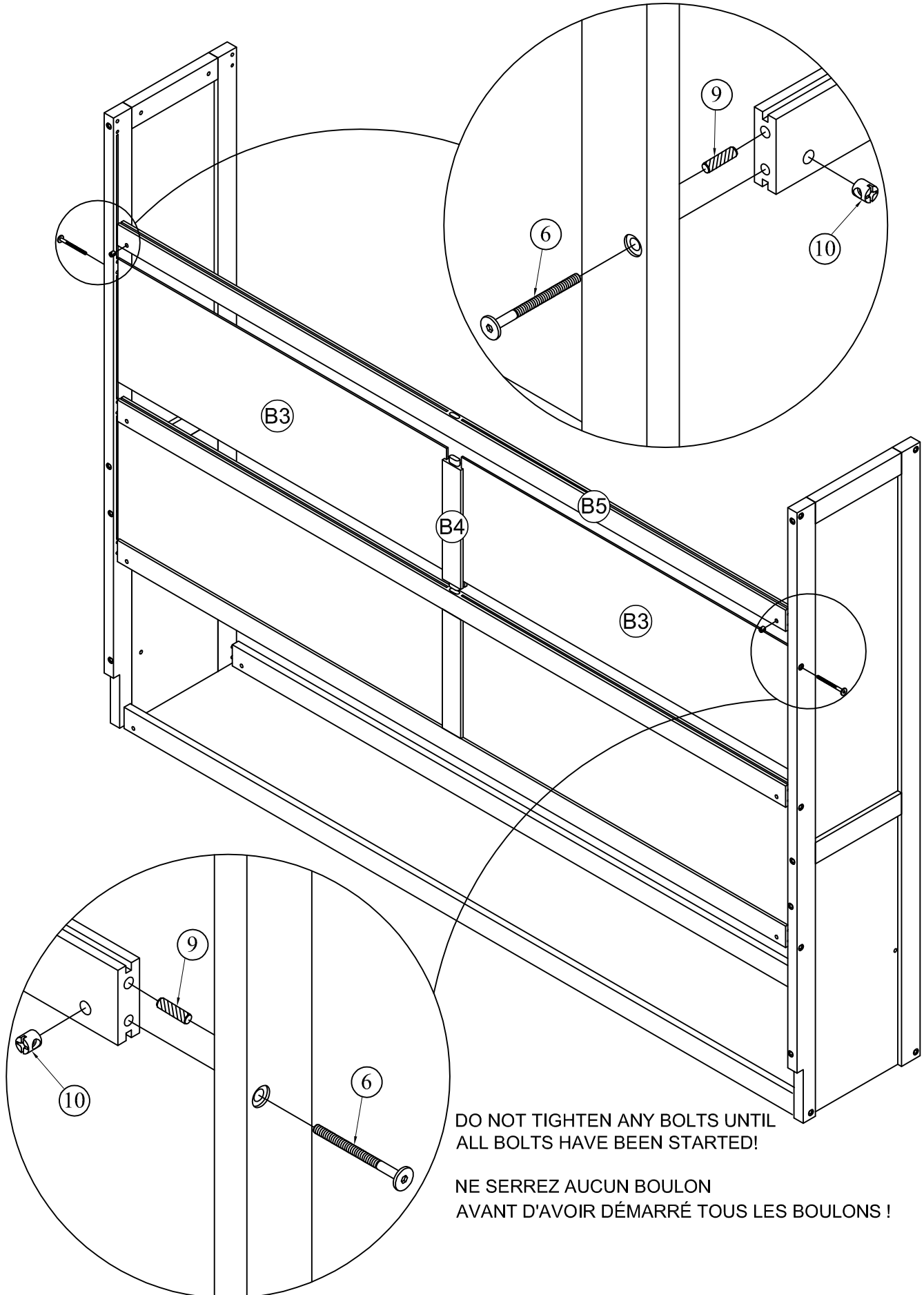
NE SERREZ AUCUN BOULON AVANT D'AVOIR DÉMARRÉ TOUS LES BOULONS !

STEP 5: Étape 5:



Scan the code above for detailed instructions
Scannen Sie den obigen Code für detaillierte Anweisungen

10	9	6
2(pcs)	2(pcs)	2(pcs)


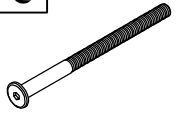
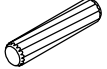


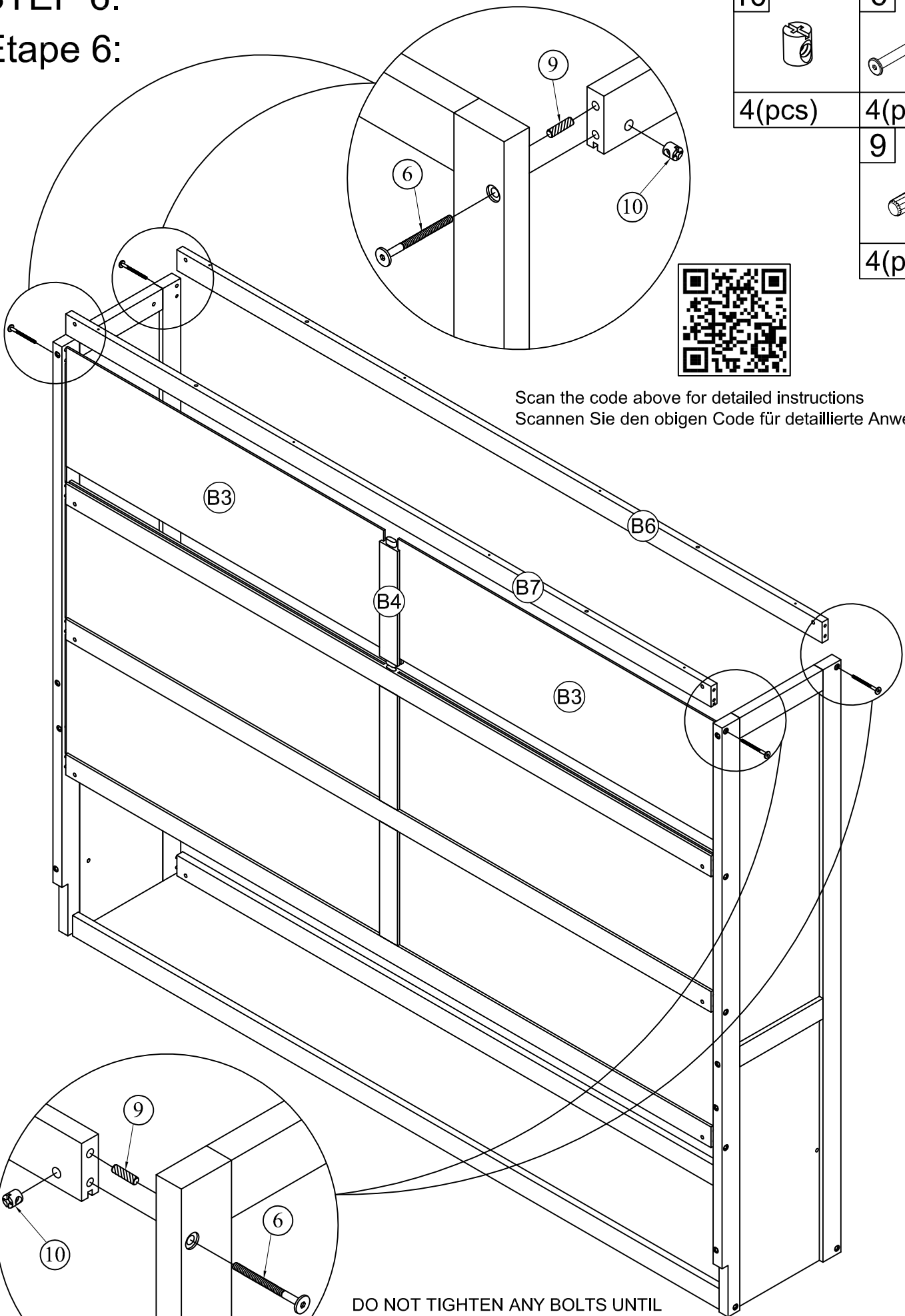
DO NOT TIGHTEN ANY BOLTS UNTIL
ALL BOLTS HAVE BEEN STARTED!

NE SERREZ AUCUN BOULON
AVANT D'AVOIR DÉMARRÉ TOUS LES BOULONS !

STEP 6:

Étape 6:

10		6	
4(pcs)		4(pcs)	
		9	
		4(pcs)	



Scan the code above for detailed instructions
Scannen Sie den obigen Code für detaillierte Anweisungen

DO NOT TIGHTEN ANY BOLTS UNTIL
ALL BOLTS HAVE BEEN STARTED!

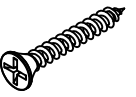
NE SERREZ AUCUN BOULON
AVANT D'AVOIR DÉMARRÉ TOUS LES BOULONS !

STEP 7: Scan the code above for detailed instructions
Scannen Sie den obigen Code für detaillierte Anweisungen

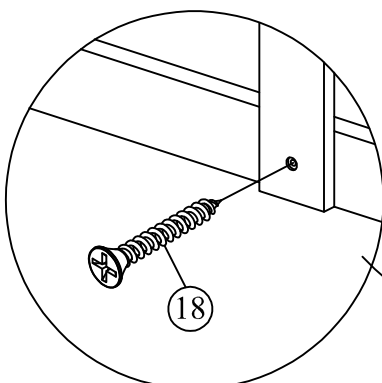
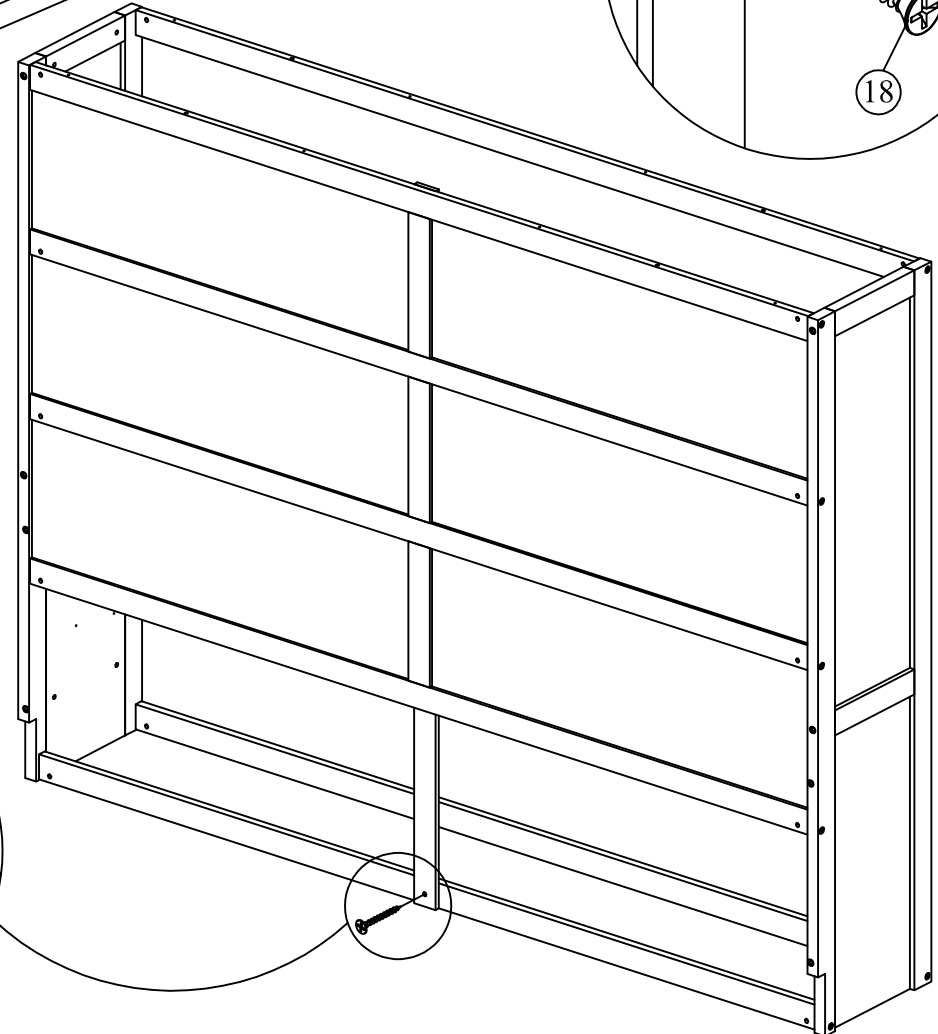
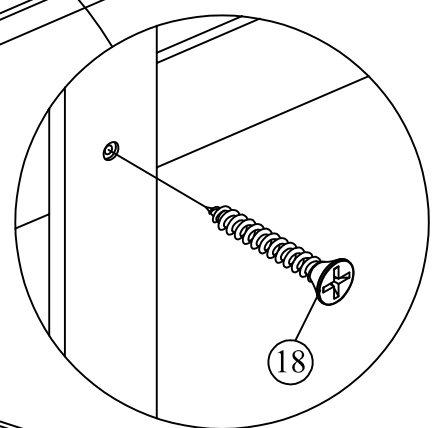
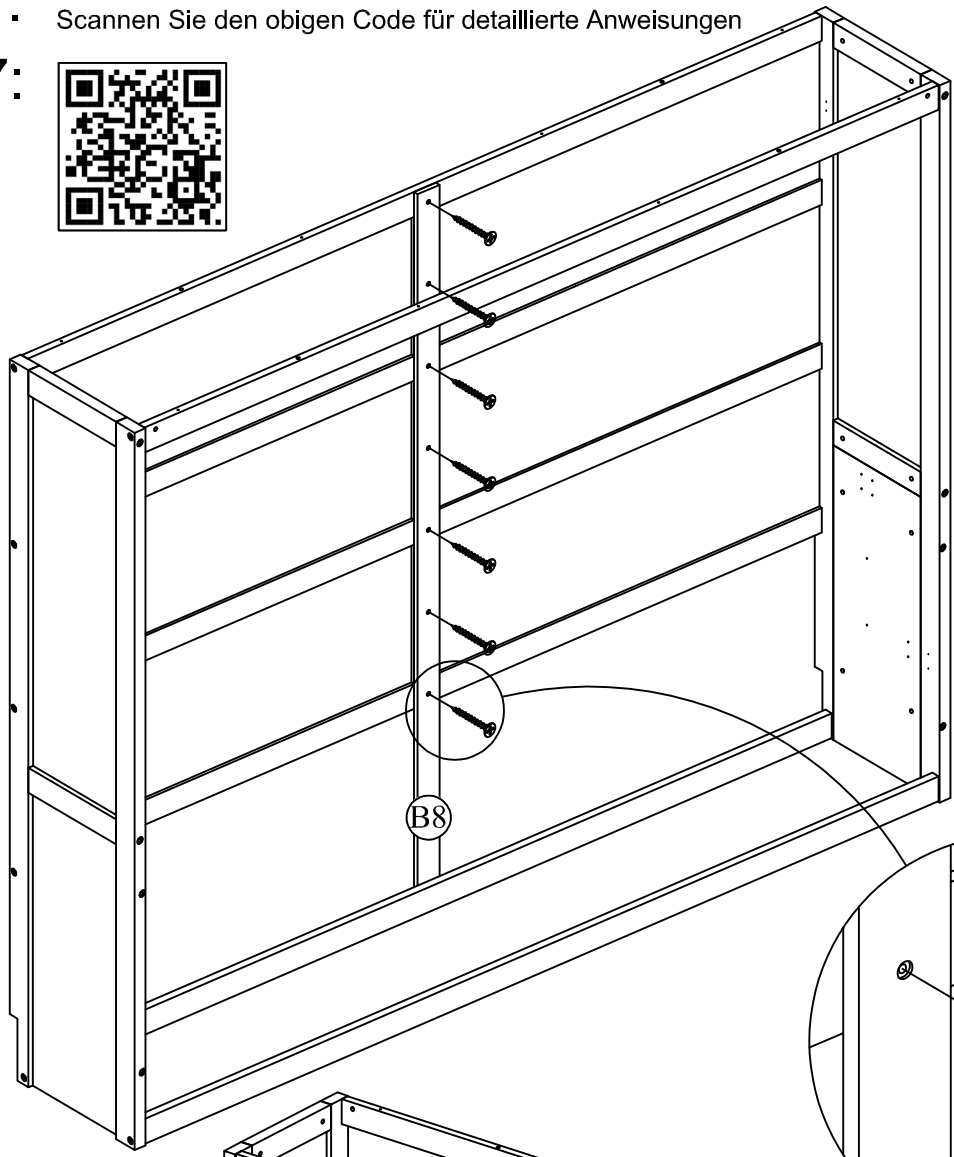
Étape 7:



18



8(pcs)



STEP 8:

Étape 8:

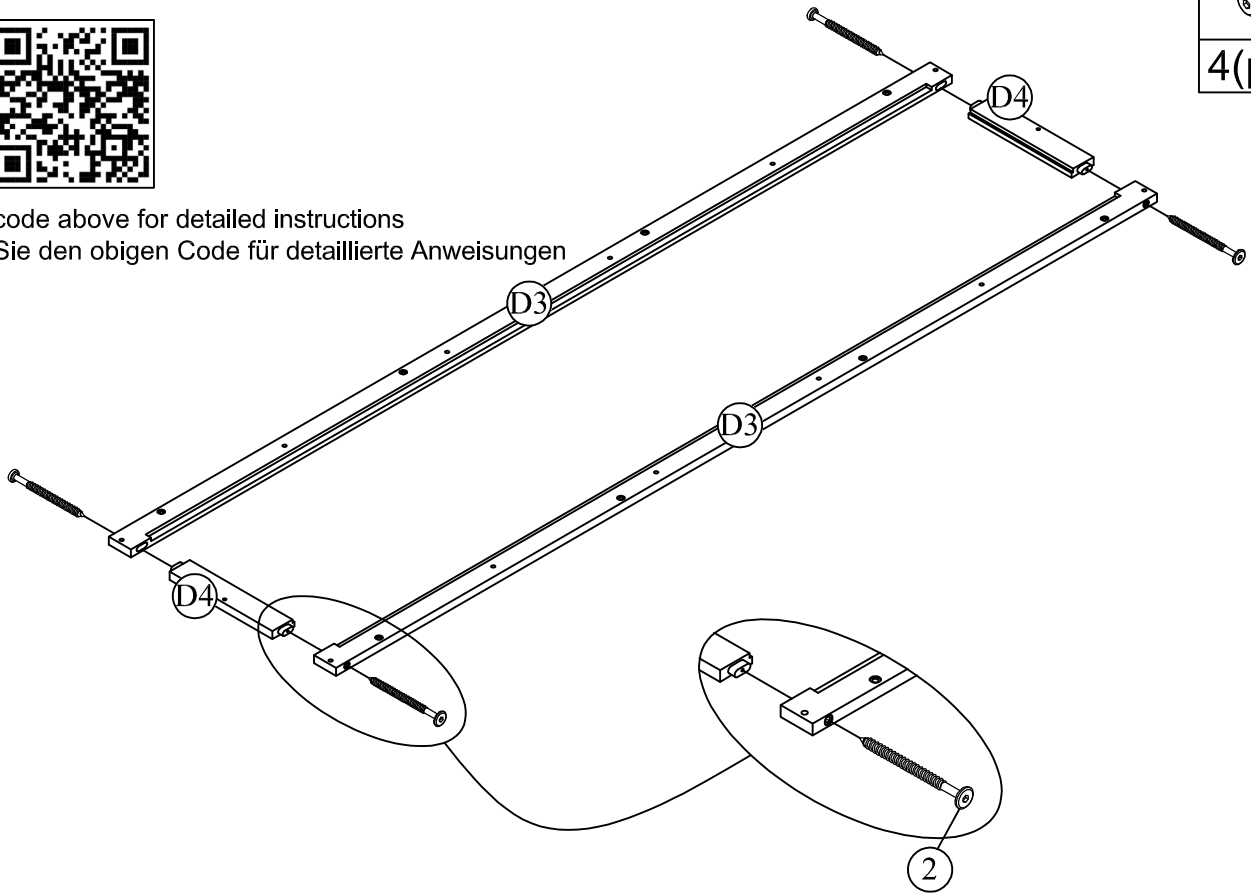


Scan the code above for detailed instructions
Scannen Sie den obigen Code für detaillierte Anweisungen

2



4(pcs)



STEP 9:

Étape 9:

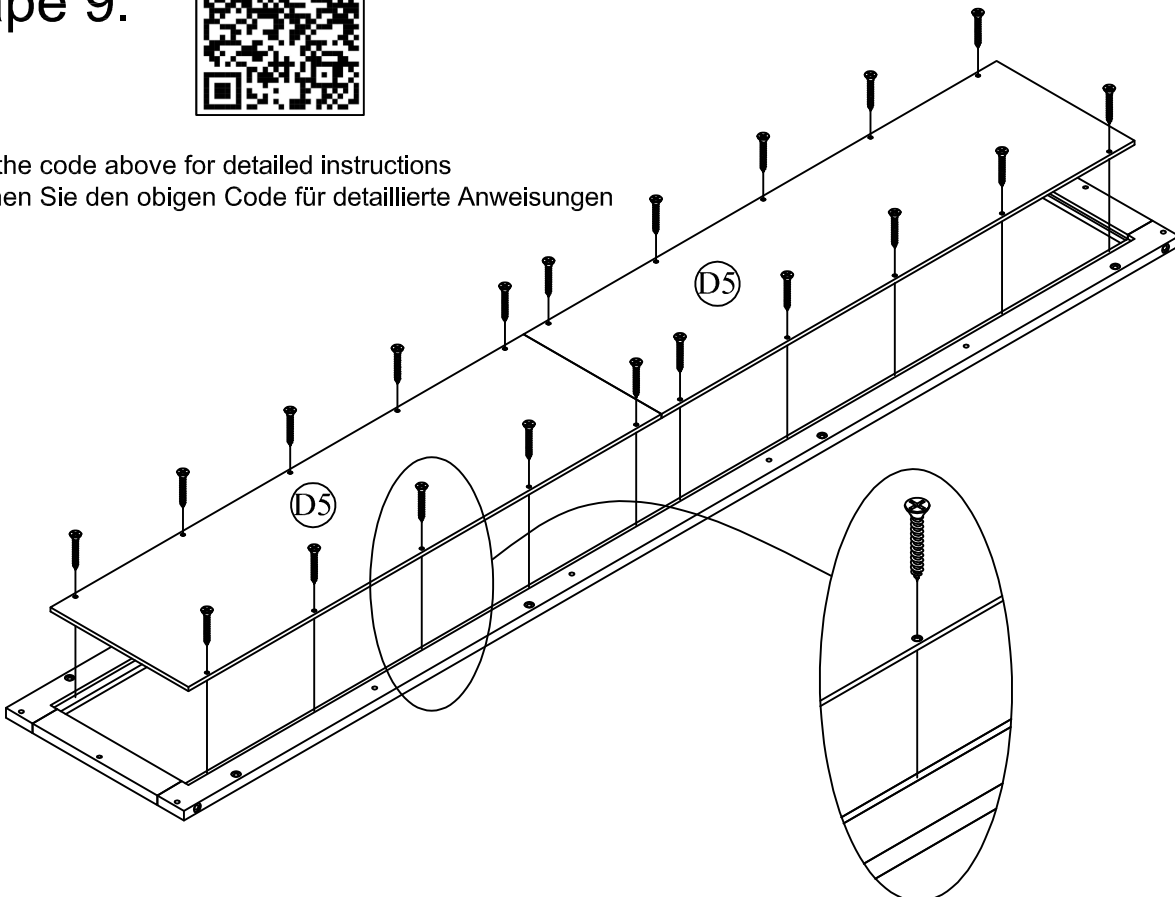


Scan the code above for detailed instructions
Scannen Sie den obigen Code für detaillierte Anweisungen

16



20(pcs)



STEP 10:

Étape 10:

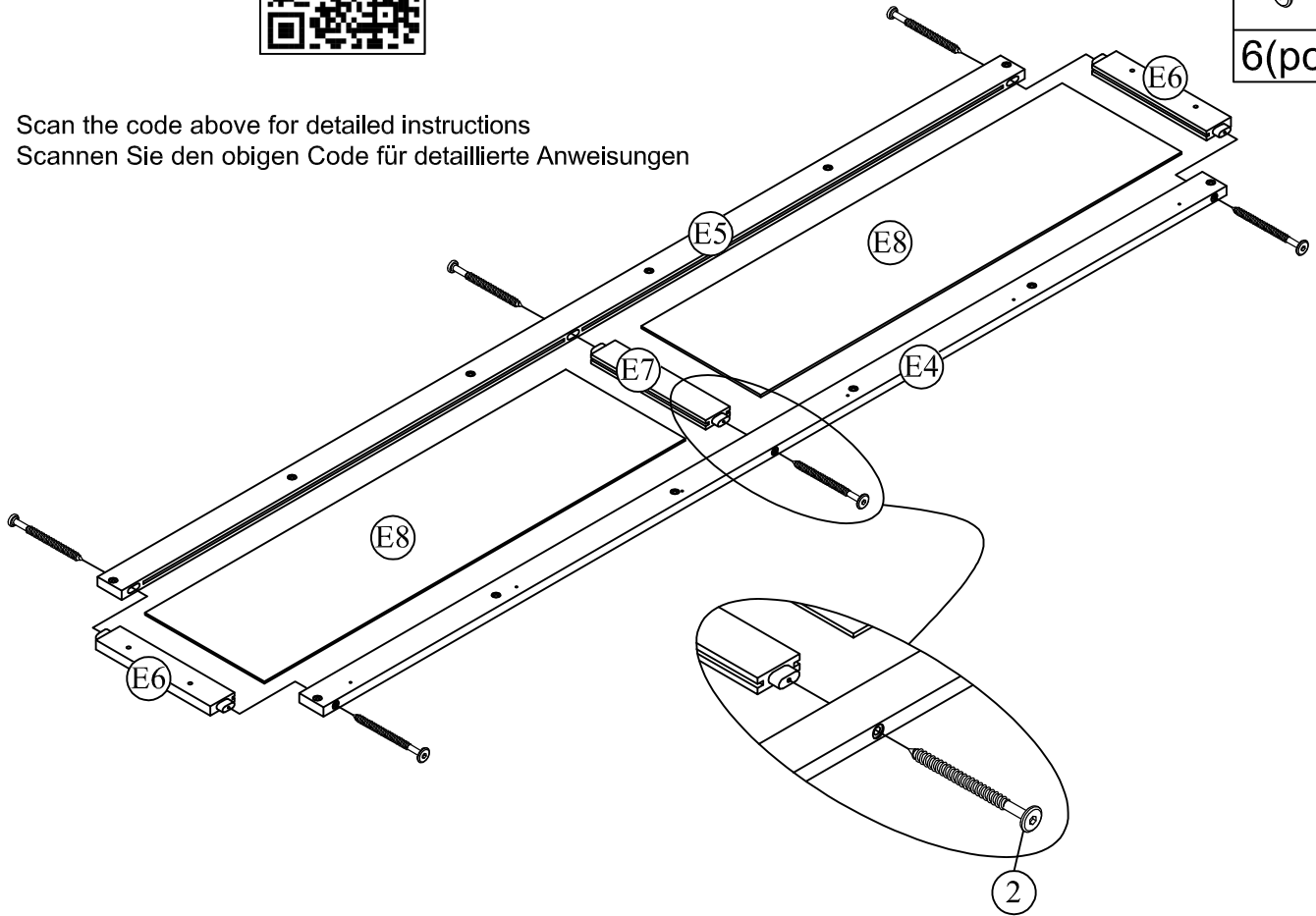


2



6(pcs)

Scan the code above for detailed instructions
Scannen Sie den obigen Code für detaillierte Anweisungen

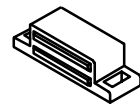


STEP 11:

Étape 11:

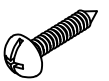


31



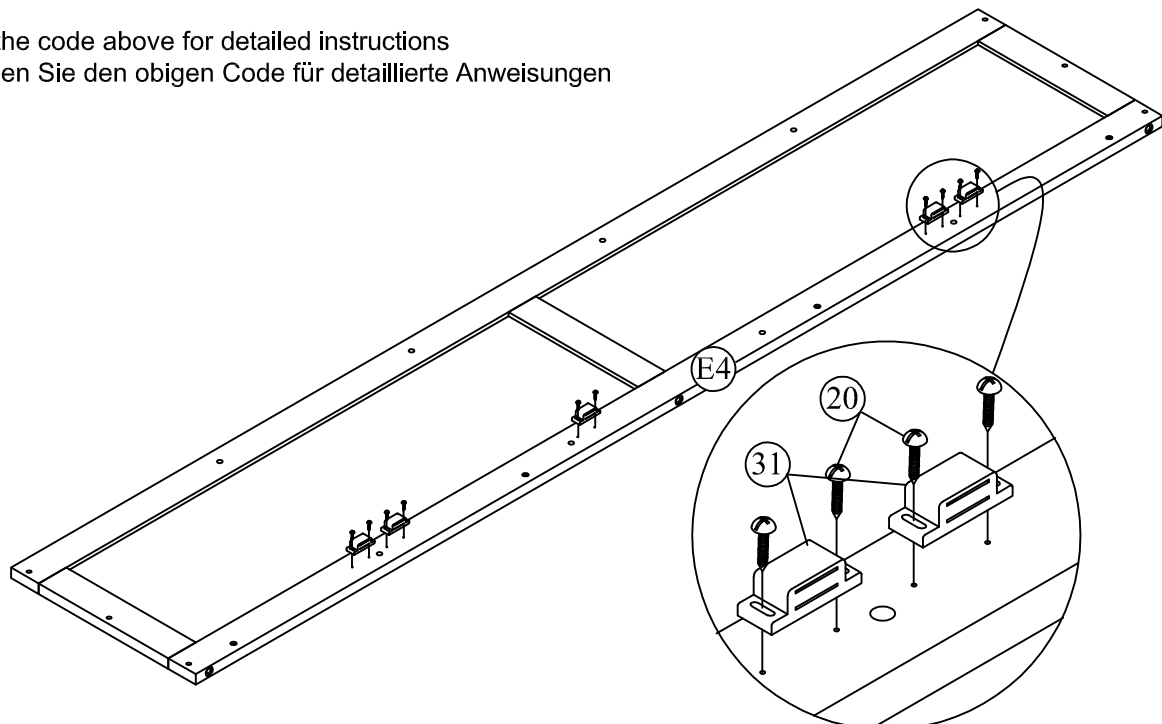
5(pcs)

20



10(pcs)

Scan the code above for detailed instructions
Scannen Sie den obigen Code für detaillierte Anweisungen



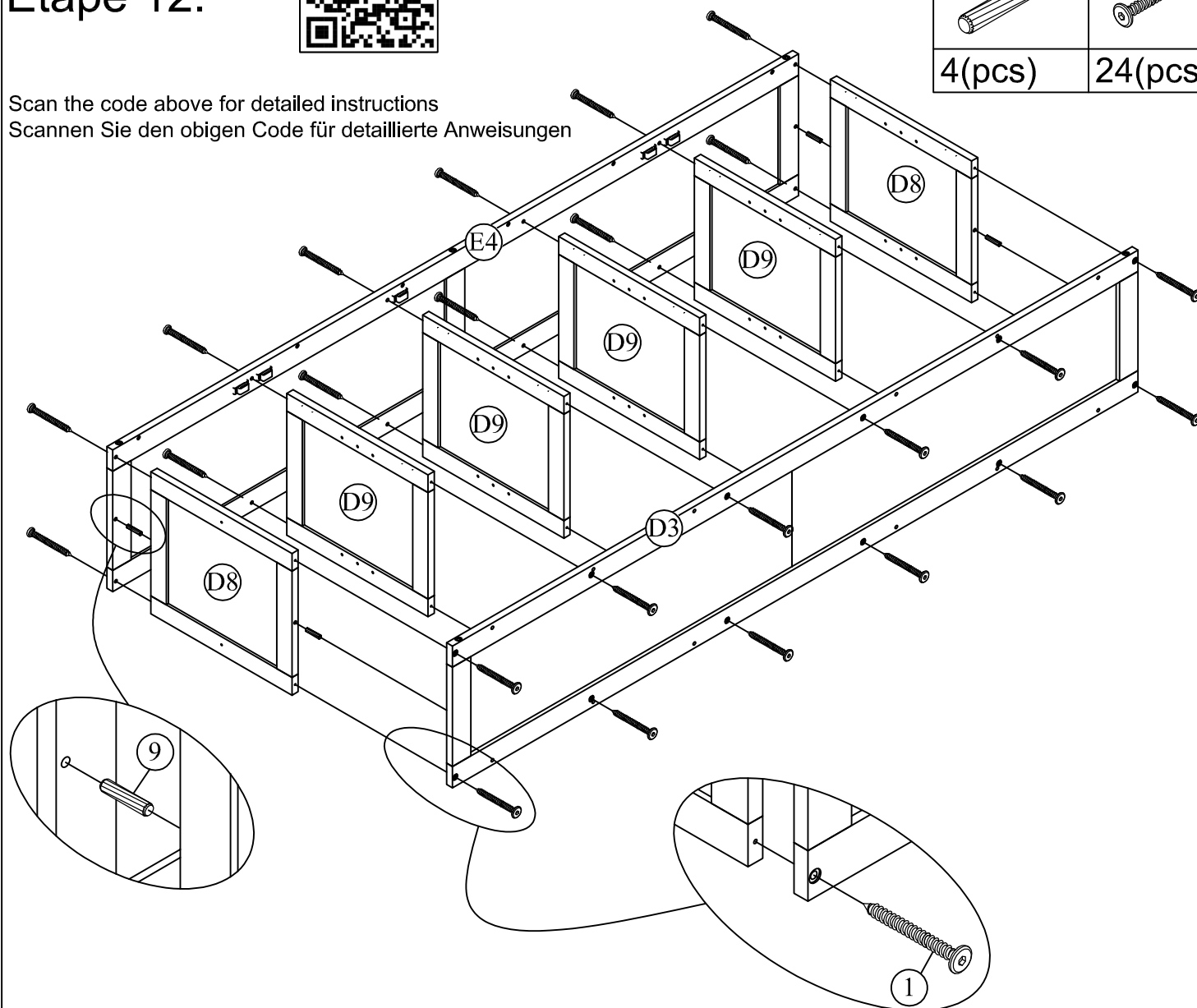
STEP 12:

Étape 12:



Scan the code above for detailed instructions
Scannen Sie den obigen Code für detaillierte Anweisungen

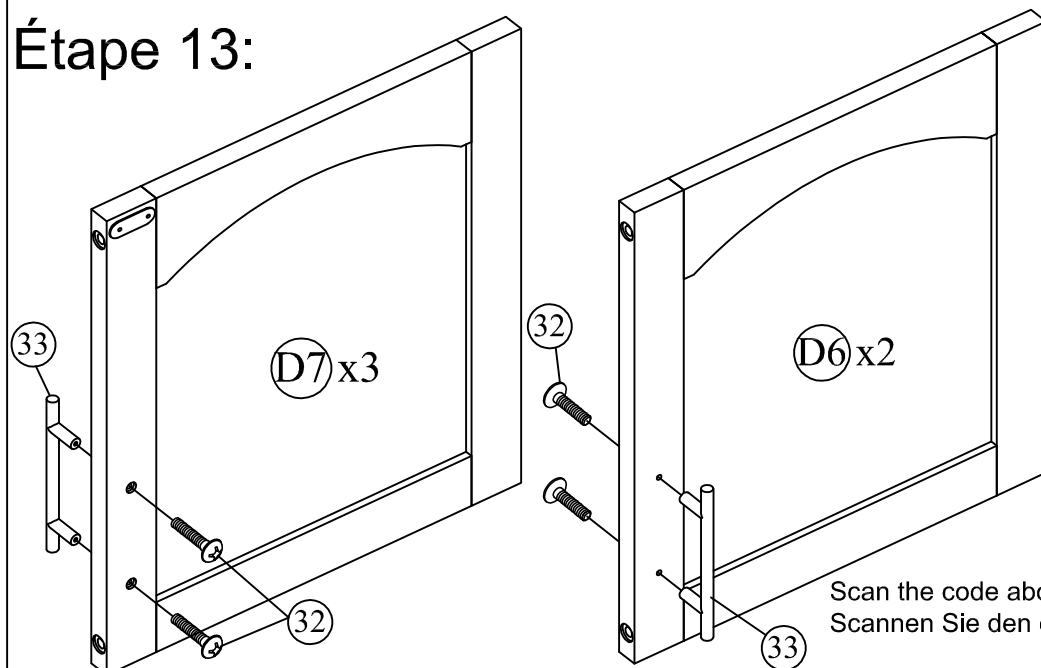
9	1
4(pcs)	24(pcs)



STEP 13:

Étape 13:

33	32
5(pcs)	10(pcs)



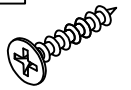
Scan the code above for detailed instructions
Scannen Sie den obigen Code für detaillierte Anweisungen

STEP 14:

Étape 14:

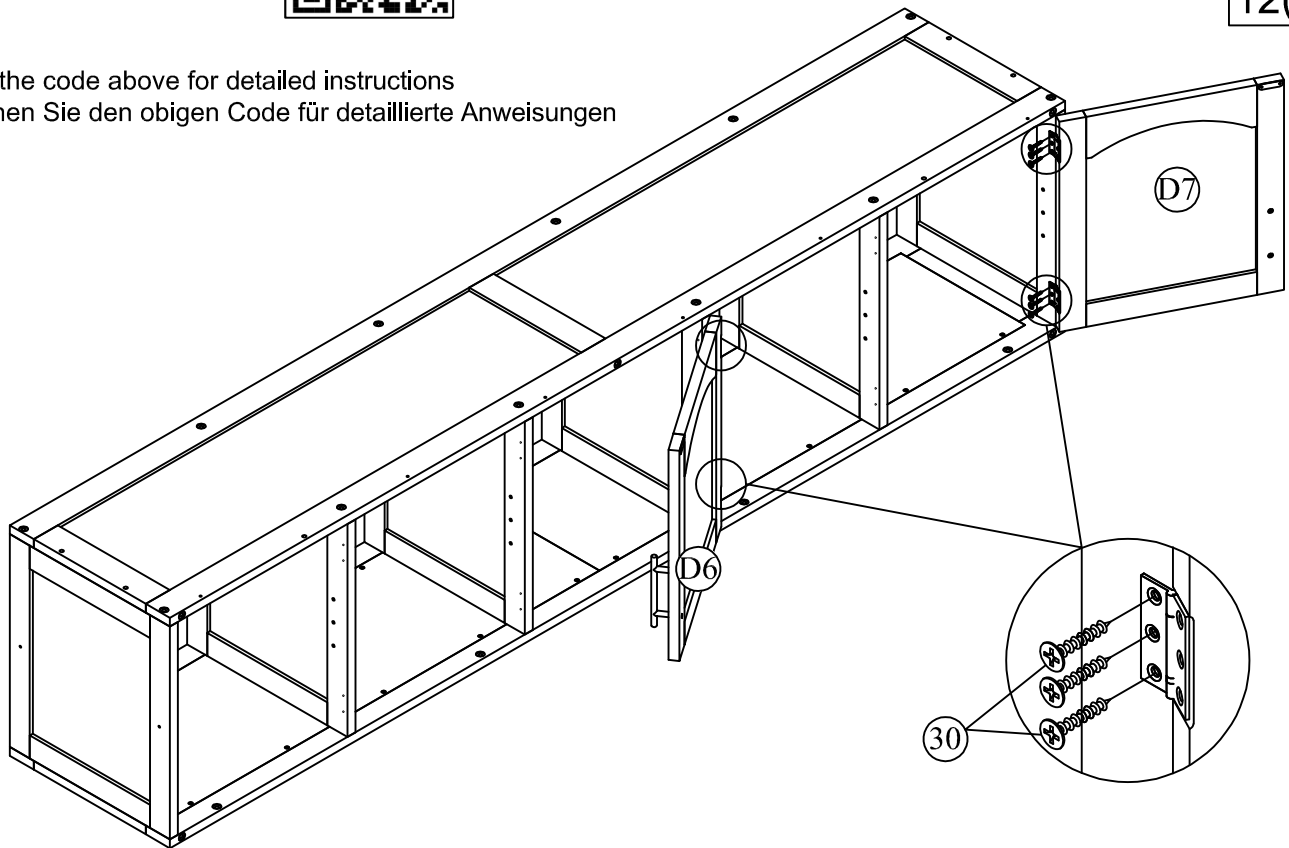


30



12(pcs)

Scan the code above for detailed instructions
Scannen Sie den obigen Code für detaillierte Anweisungen

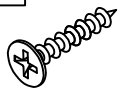


STEP 15:

Étape 15:

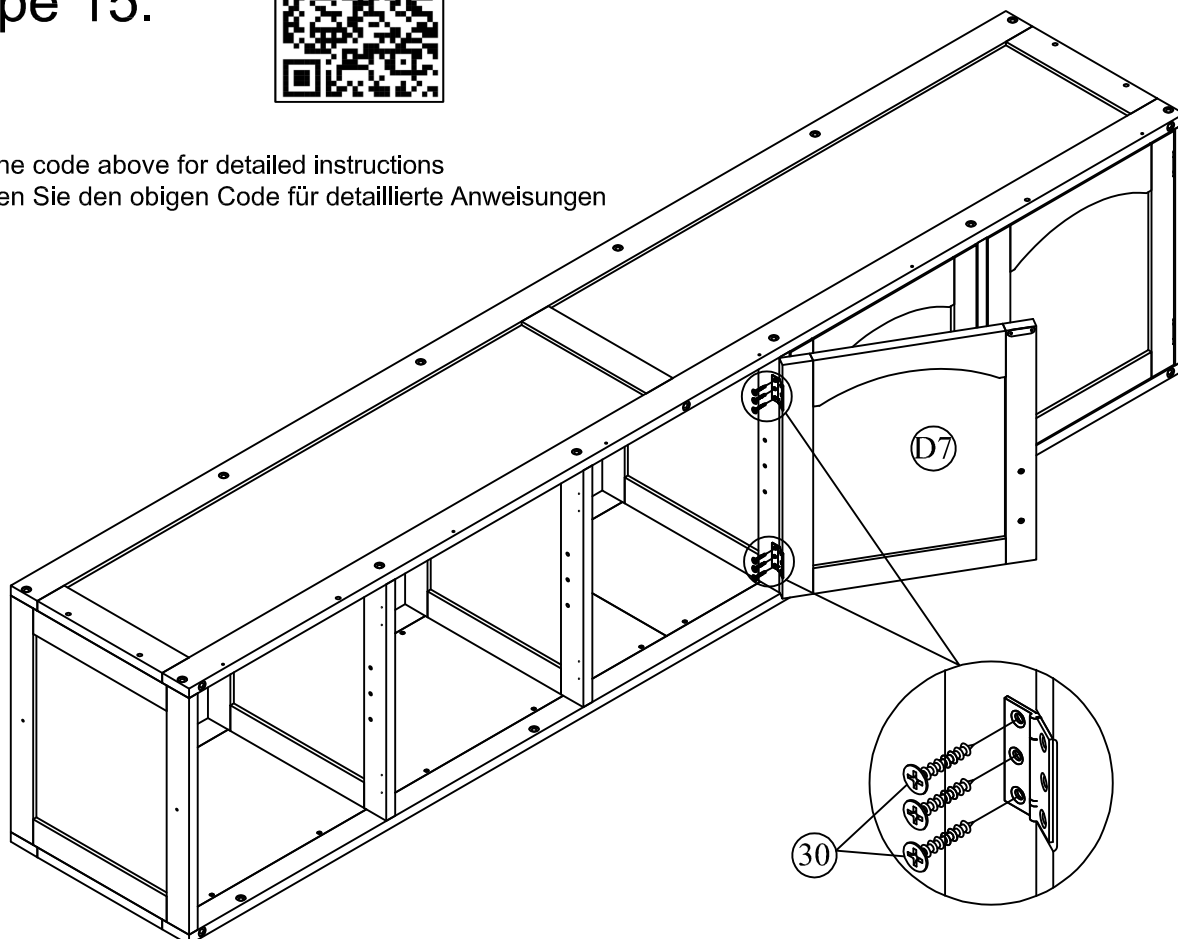


30



6(pcs)

Scan the code above for detailed instructions
Scannen Sie den obigen Code für detaillierte Anweisungen

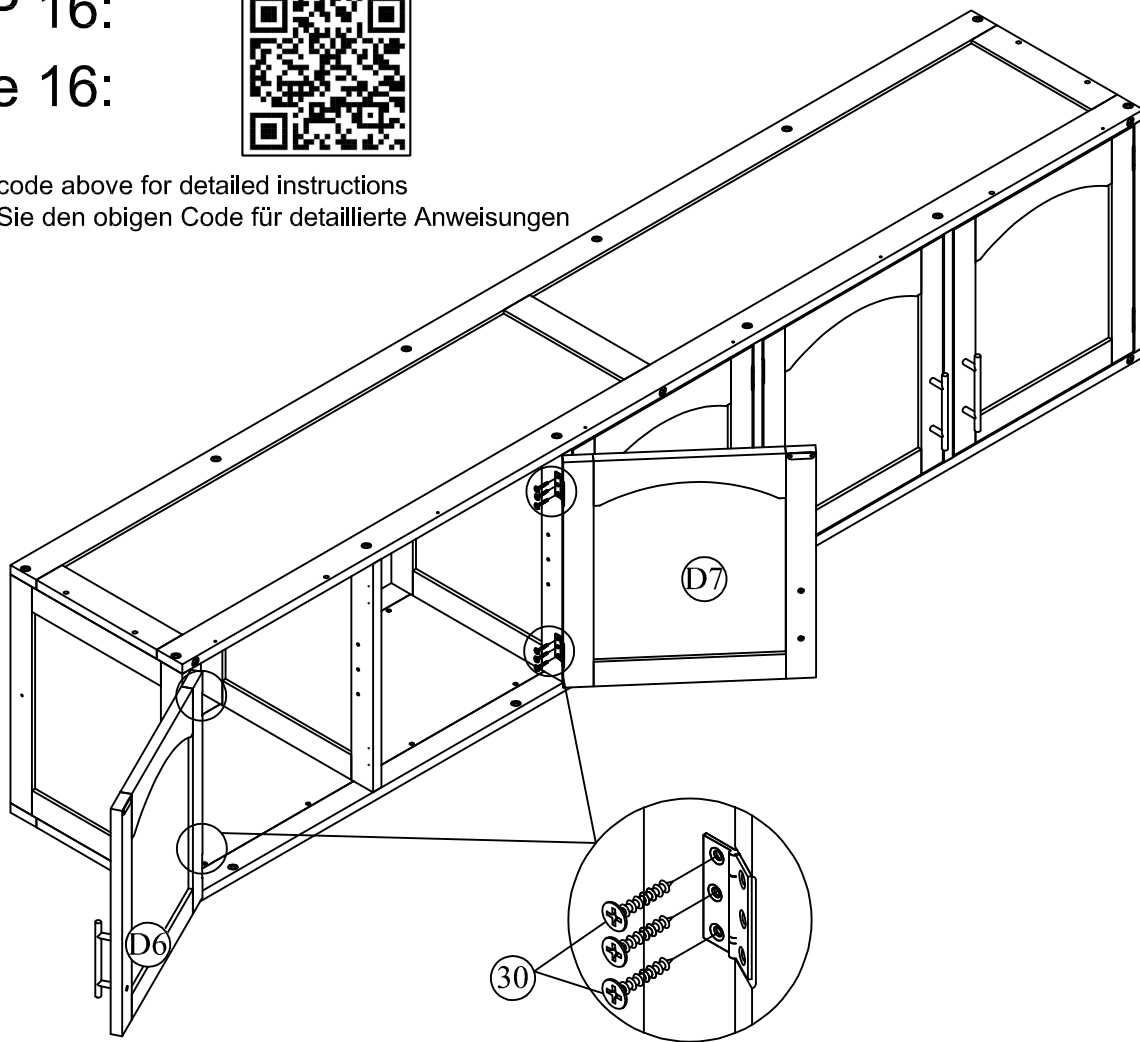


STEP 16:

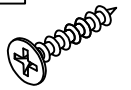
Étape 16:



Scan the code above for detailed instructions
Scannen Sie den obigen Code für detaillierte Anweisungen



30

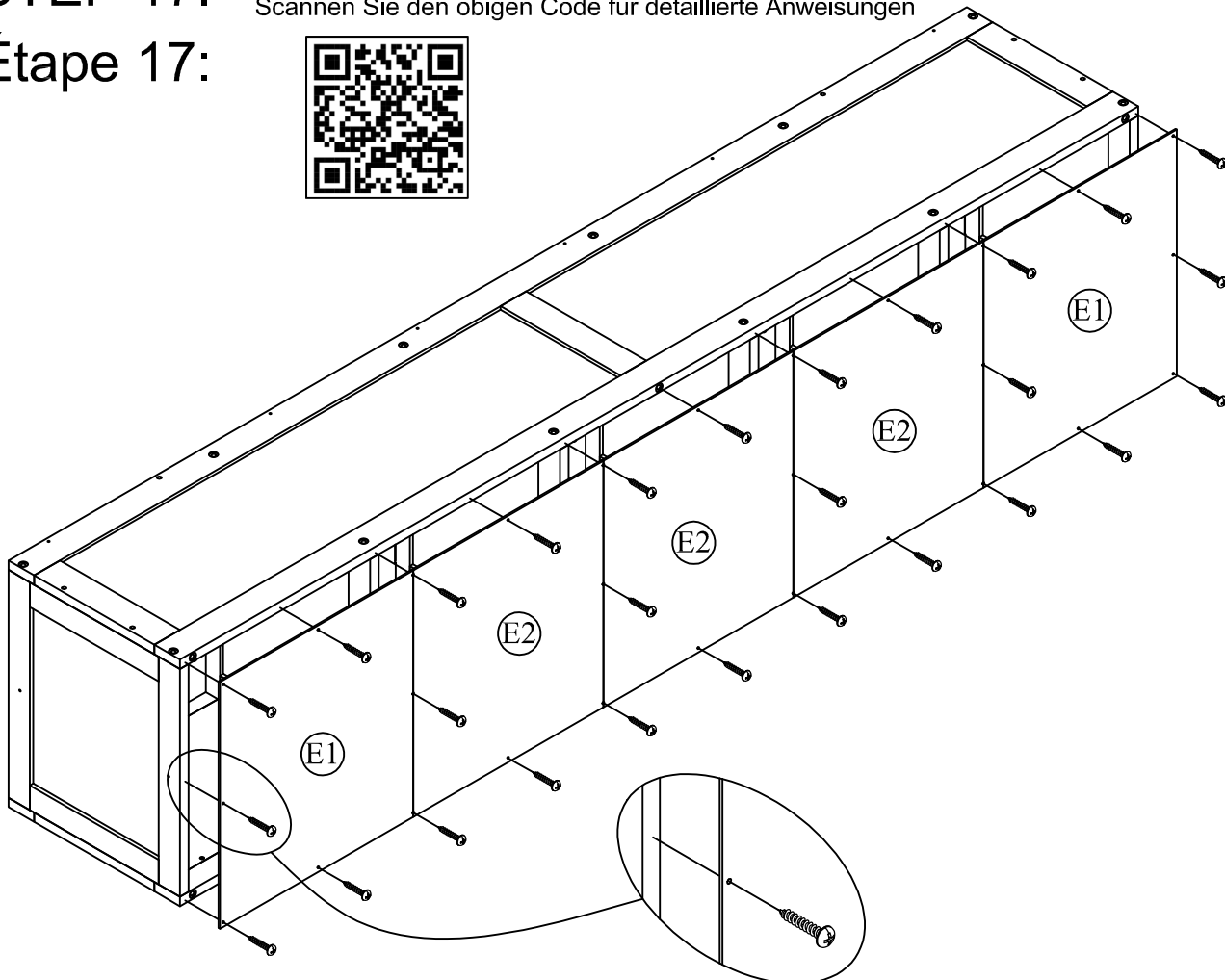


12(pcs)

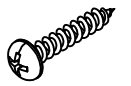
STEP 17:

Étape 17:

Scan the code above for detailed instructions
Scannen Sie den obigen Code für detaillierte Anweisungen



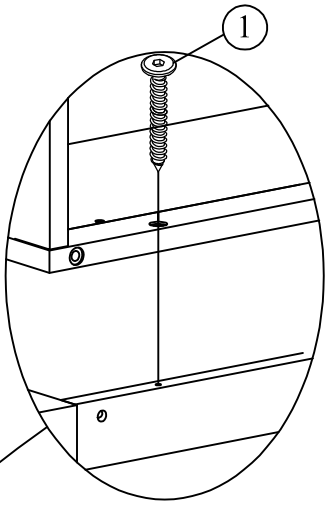
20

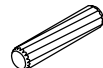



28(pcs)

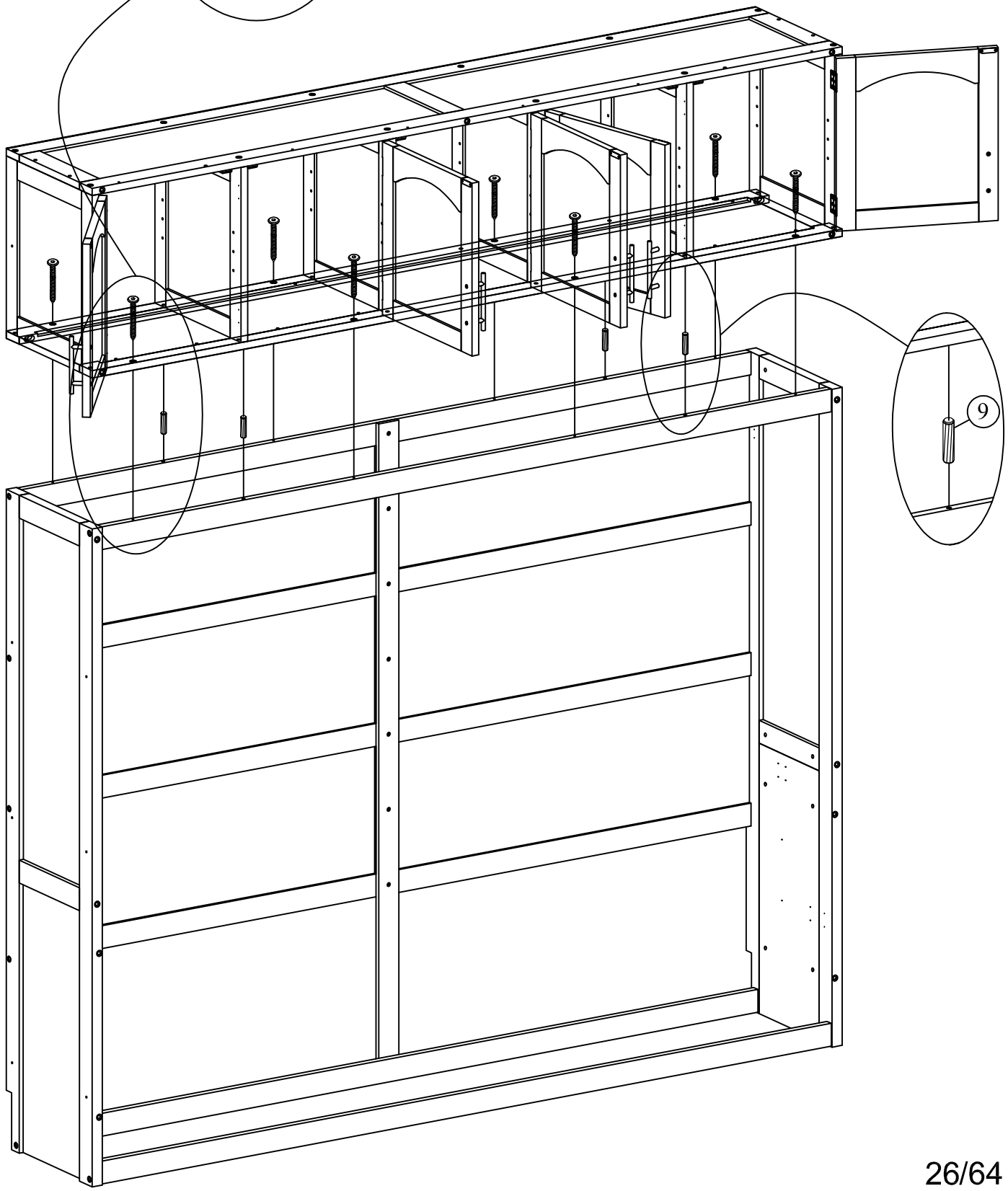
STEP 18:

Étape 18:



9	1
	
4(pcs)	8(pcs)

Scan the code above for detailed instructions
Scannen Sie den obigen Code für detaillierte Anweisungen



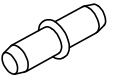
STEP 19:

Étape 19:

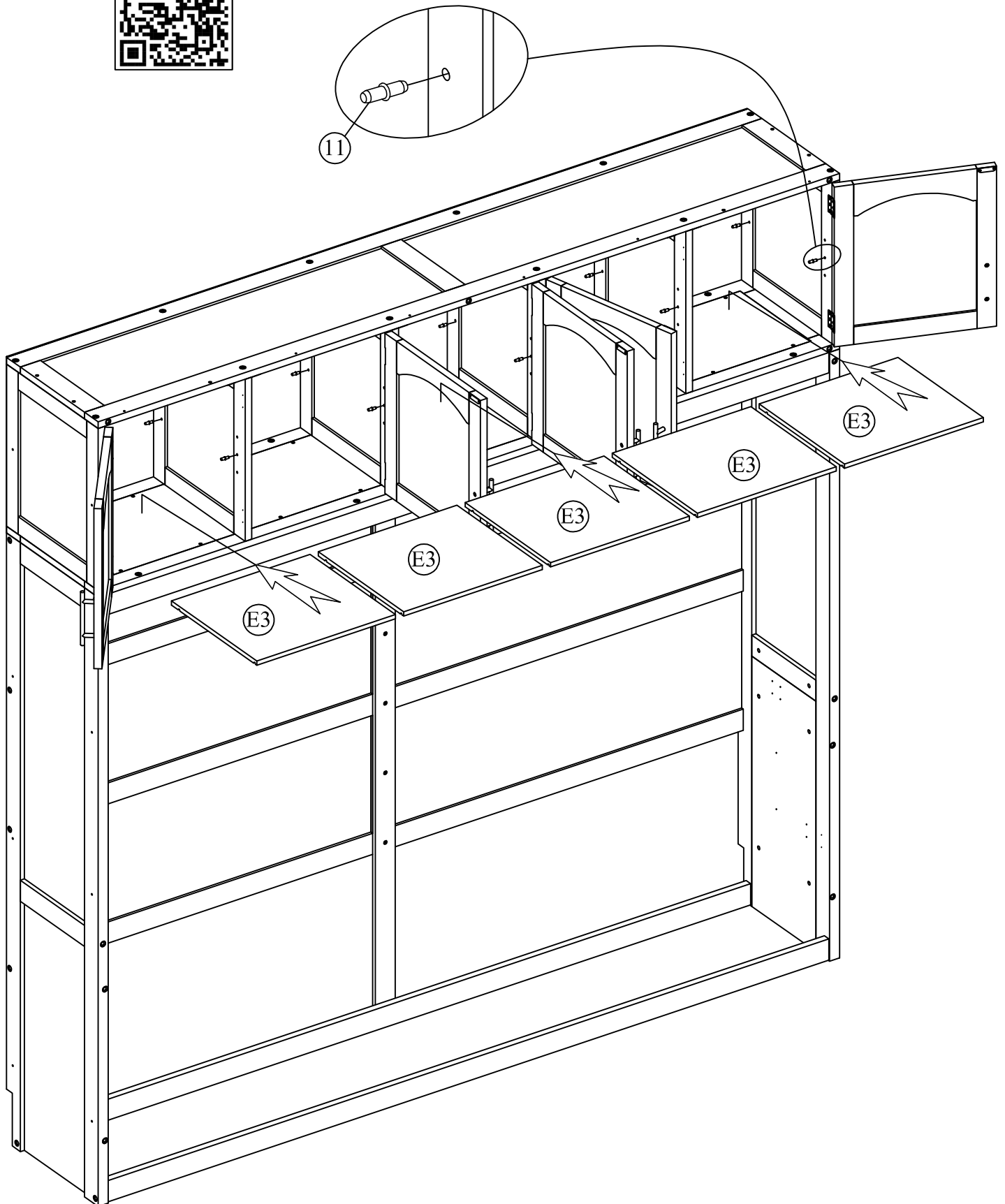
Scan the code above for detailed instructions
Scannen Sie den obigen Code für detaillierte Anweisungen



11



20(pcs)



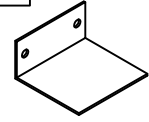
STEP 20:

Étape 20:



Scan the code above for detailed instructions
Scannen Sie den obigen Code für detaillierte Anweisungen

24



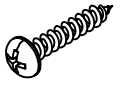
2(pcs)

17

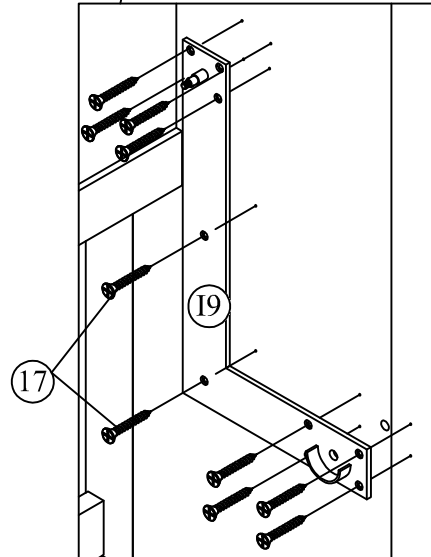
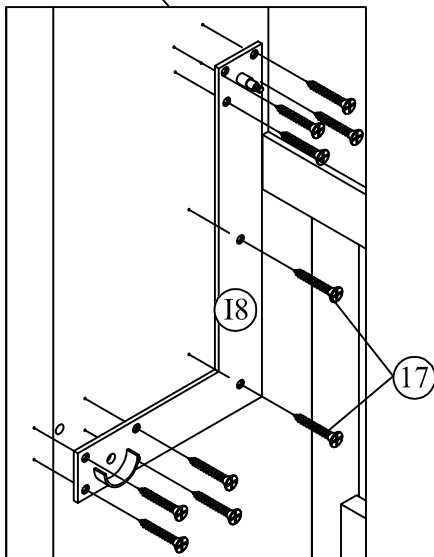
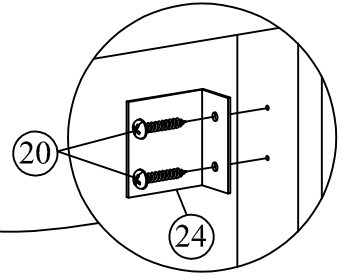
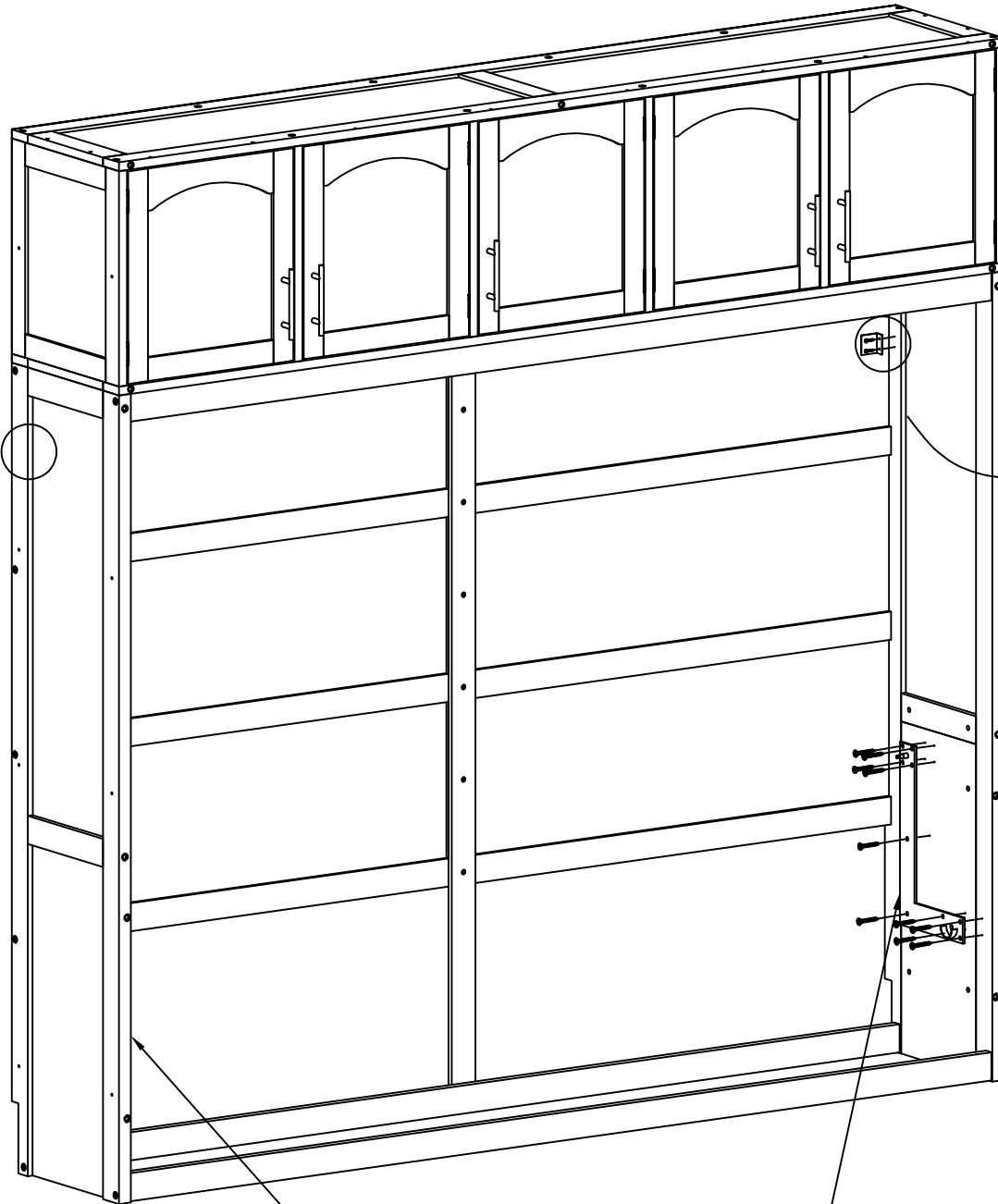


20(pcs)

20



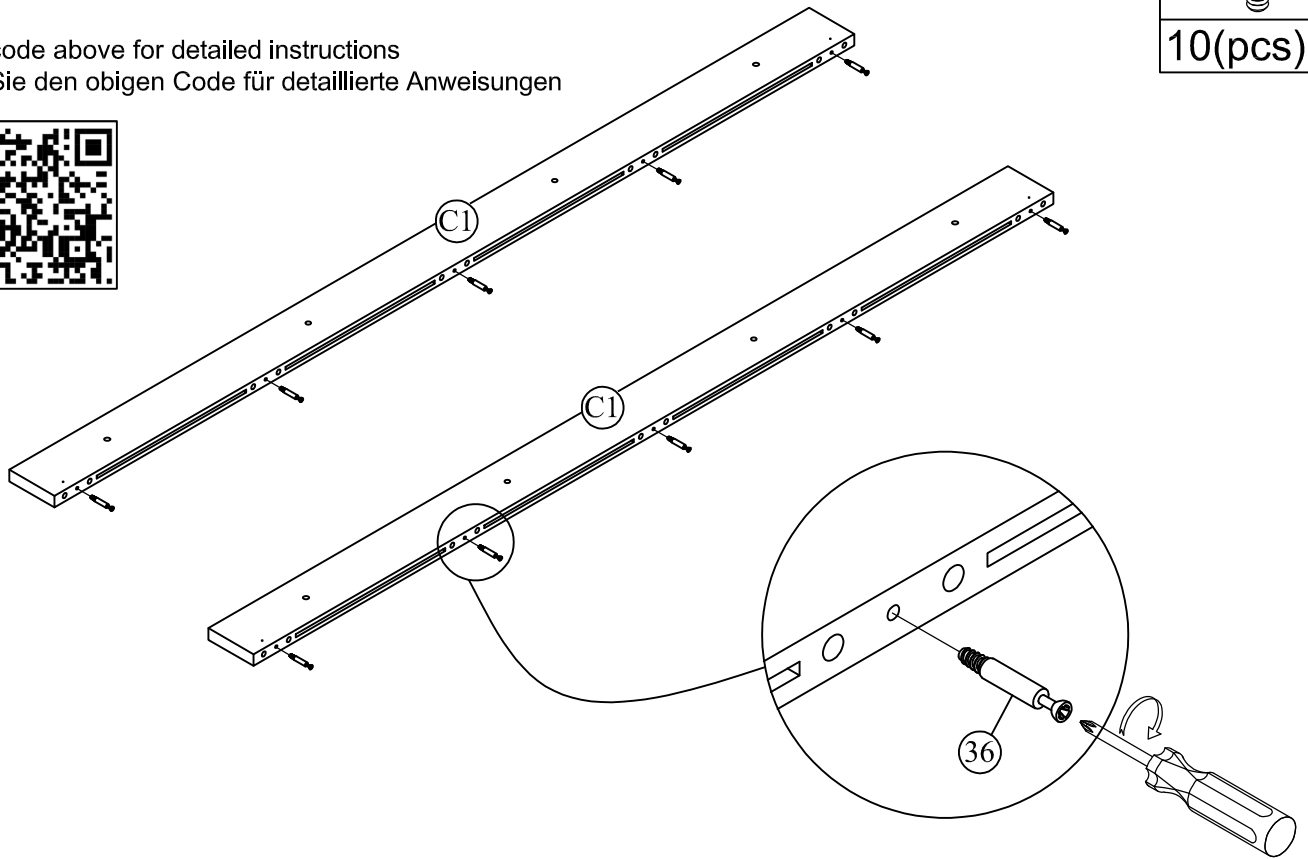
4(pcs)



STEP 21:

Étape 21:

Scan the code above for detailed instructions
Scannen Sie den obigen Code für detaillierte Anweisungen



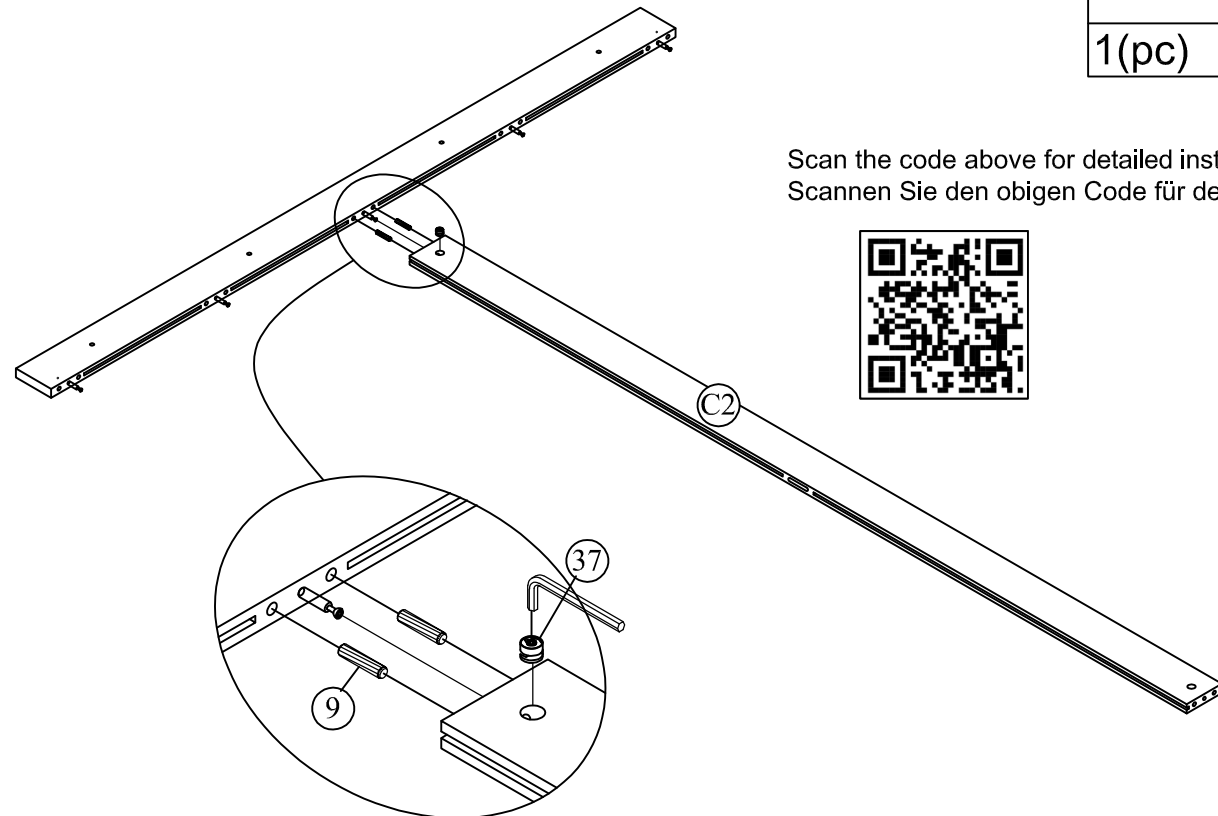
36



10(pcs)

STEP 22:

Étape 22:



Scan the code above for detailed instructions
Scannen Sie den obigen Code für detaillierte Anweisungen

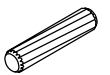


37



1(pc)

9



2(pcs)

STEP 23:

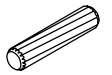
Étape 23:

37

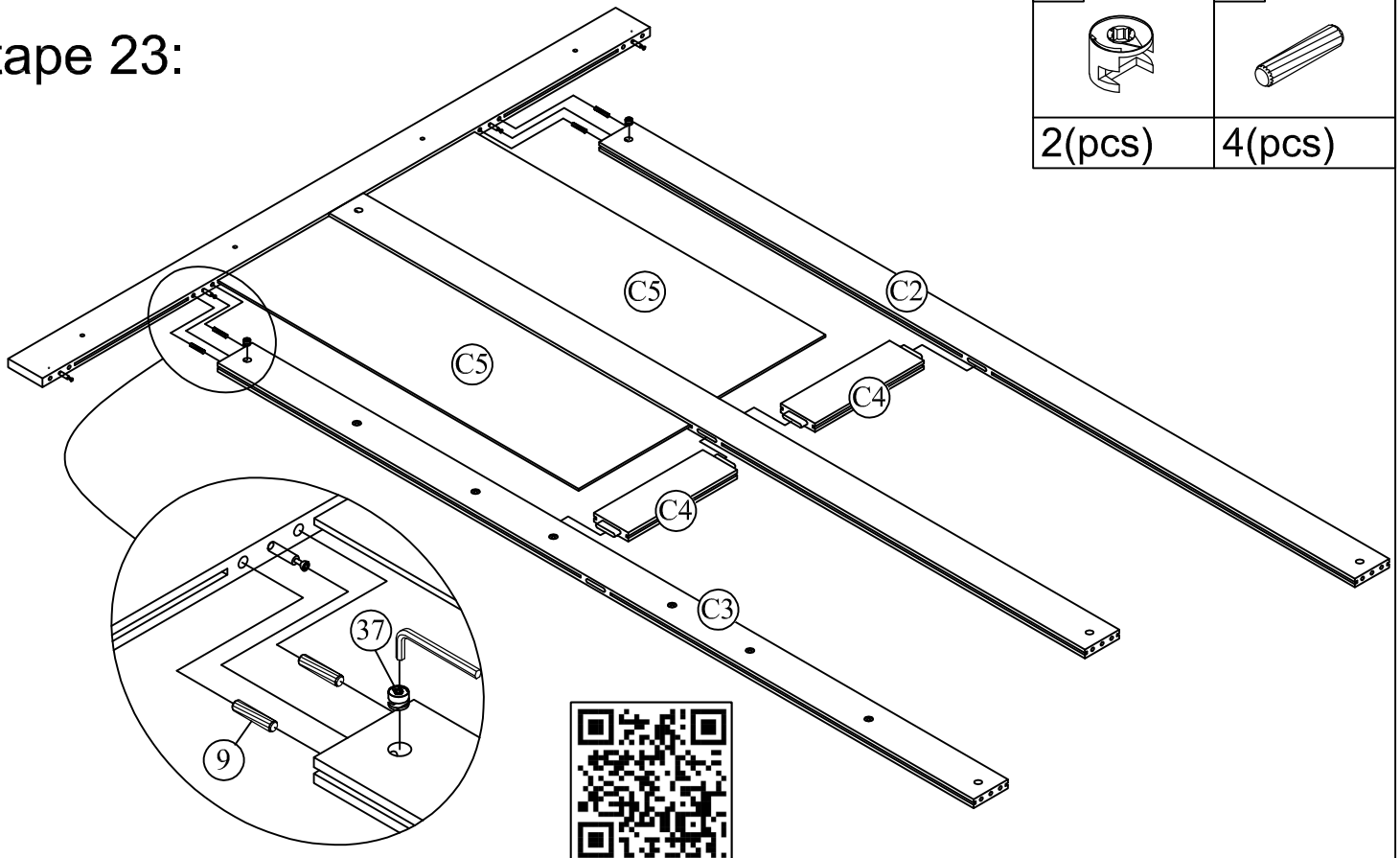


2(pcs)

9



4(pcs)



Scan the code above for detailed instructions
Scannen Sie den obigen Code für detaillierte Anweisungen

STEP 24:

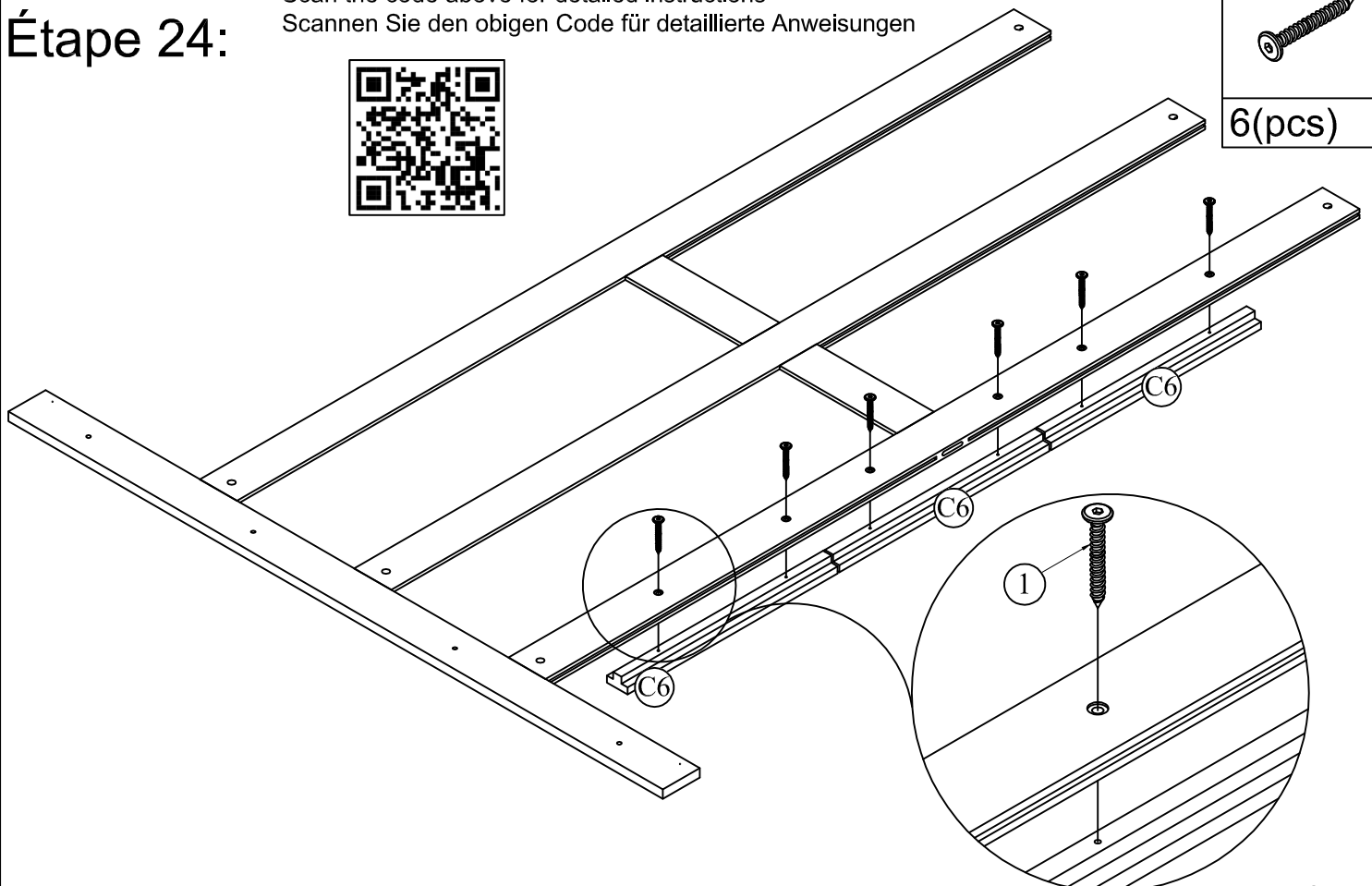
Étape 24:

Scan the code above for detailed instructions
Scannen Sie den obigen Code für detaillierte Anweisungen

1



6(pcs)

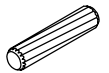


STEP 25:

Étape 25:

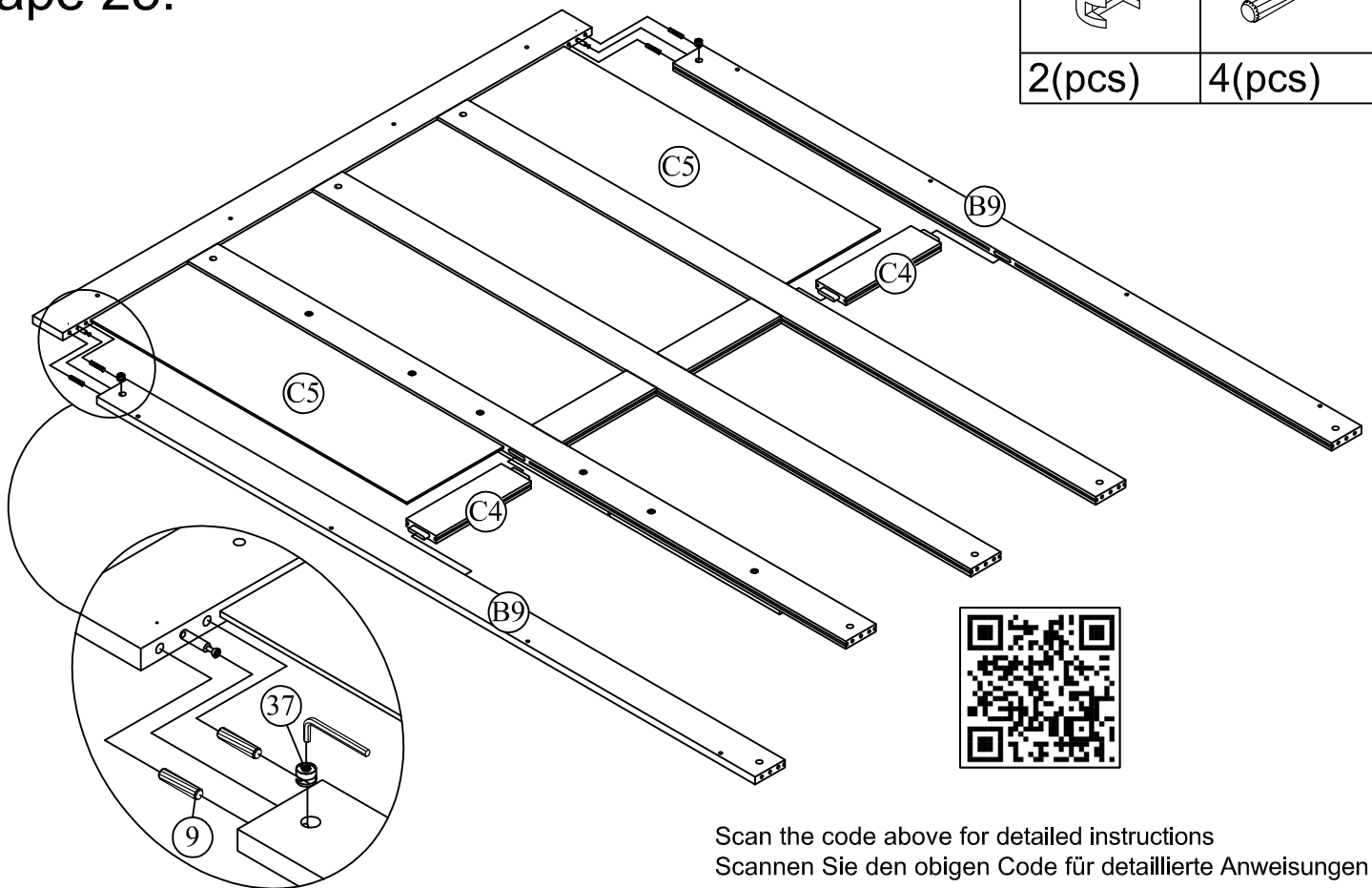
37

9



2(pcs)

4(pcs)



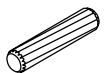
Scan the code above for detailed instructions
Scannen Sie den obigen Code für detaillierte Anweisungen

STEP 26:

Étape 26:

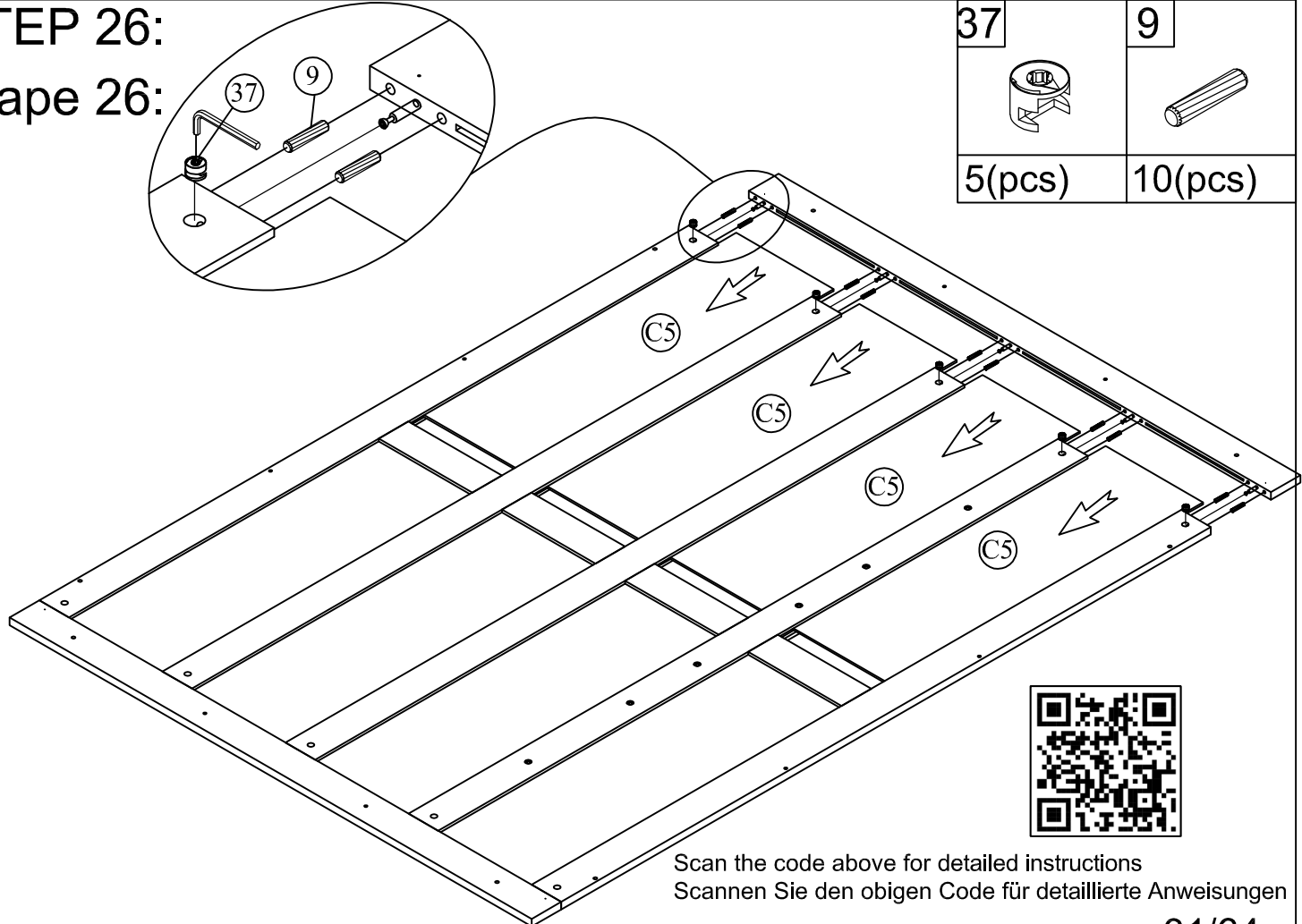
37

9



5(pcs)

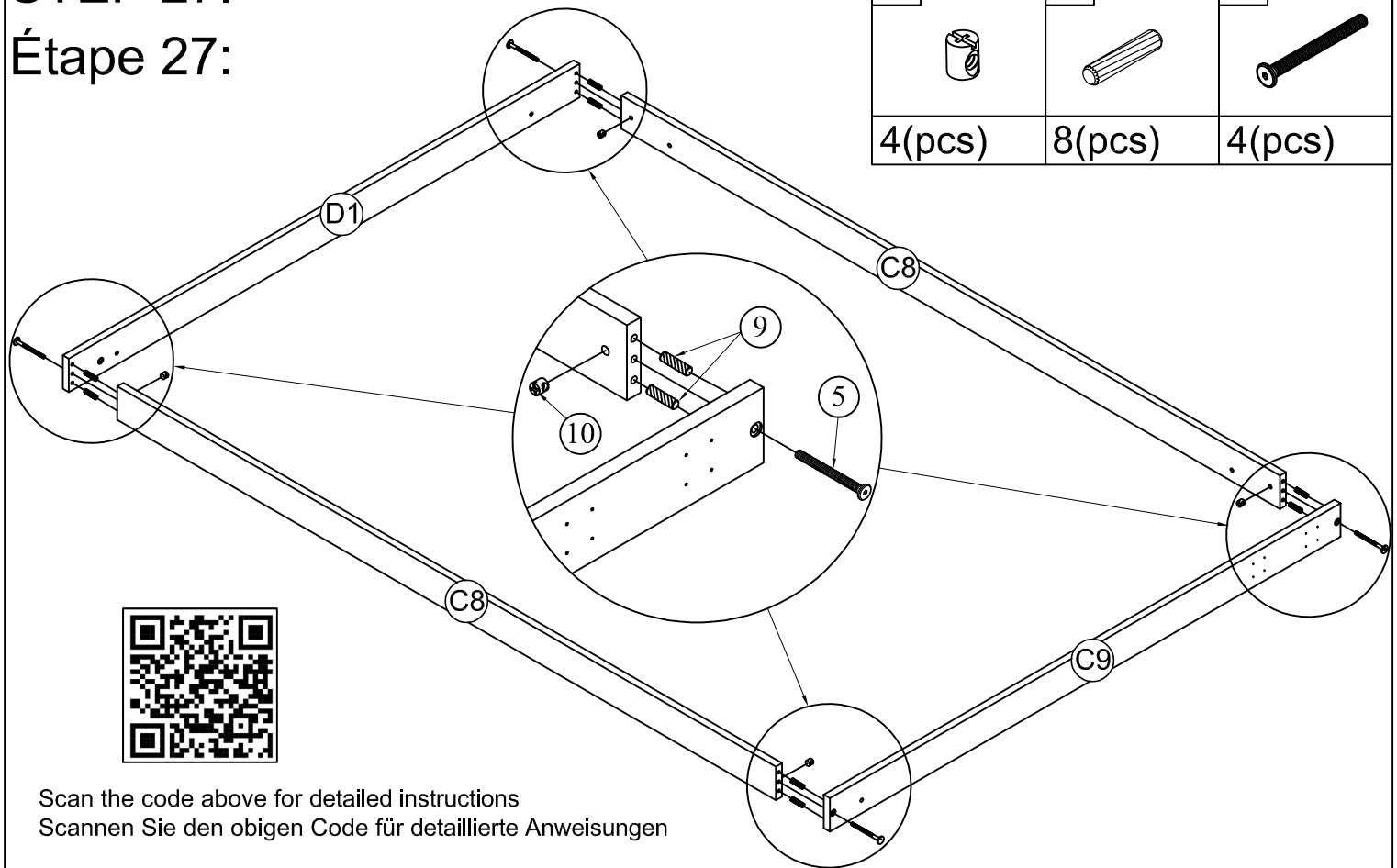
10(pcs)



Scan the code above for detailed instructions
Scannen Sie den obigen Code für detaillierte Anweisungen

STEP 27:

Étape 27:



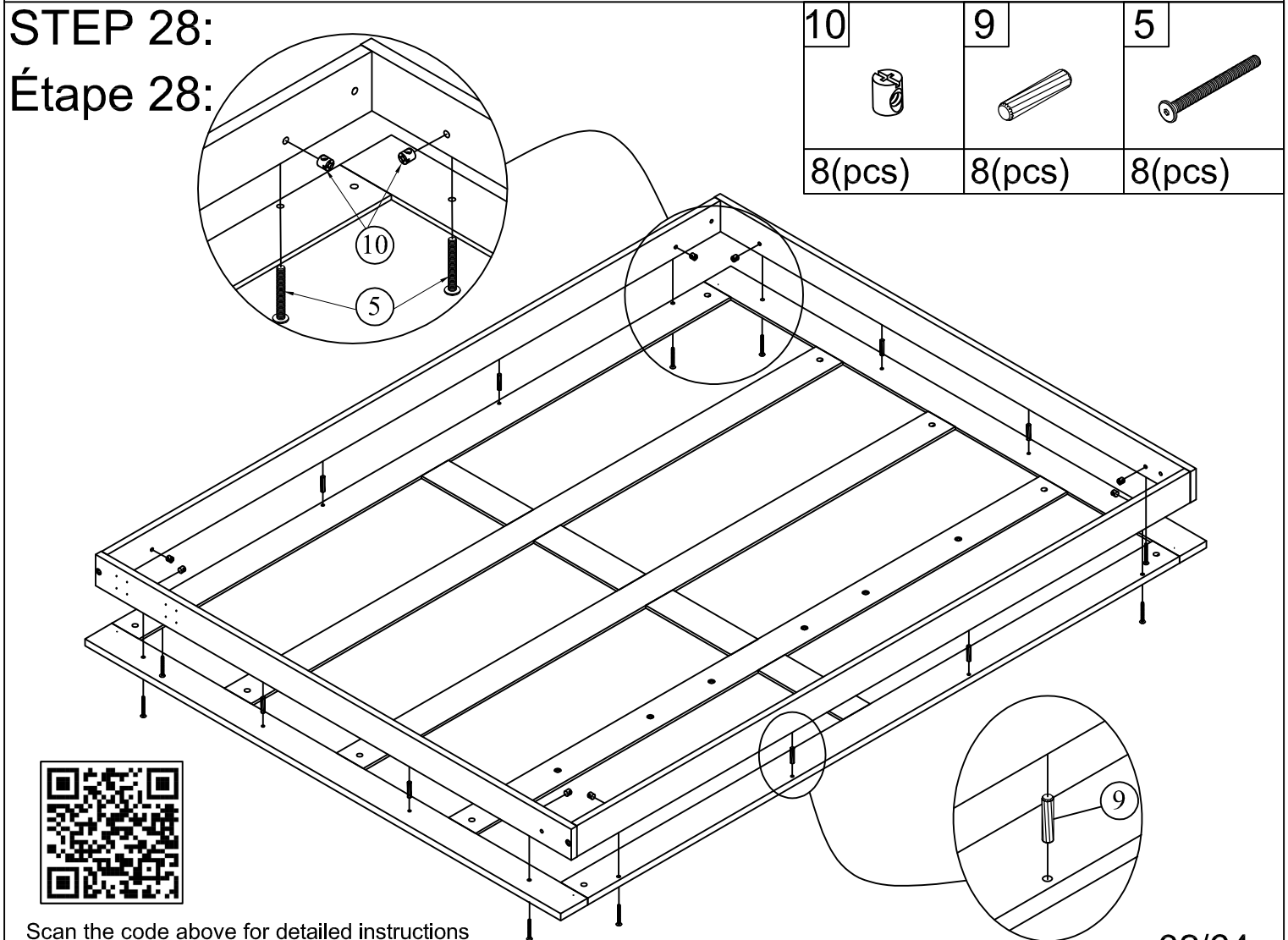
10	9	5
4(pcs)	8(pcs)	4(pcs)



Scan the code above for detailed instructions
 Scannen Sie den obigen Code für detaillierte Anweisungen

STEP 28:

Étape 28:



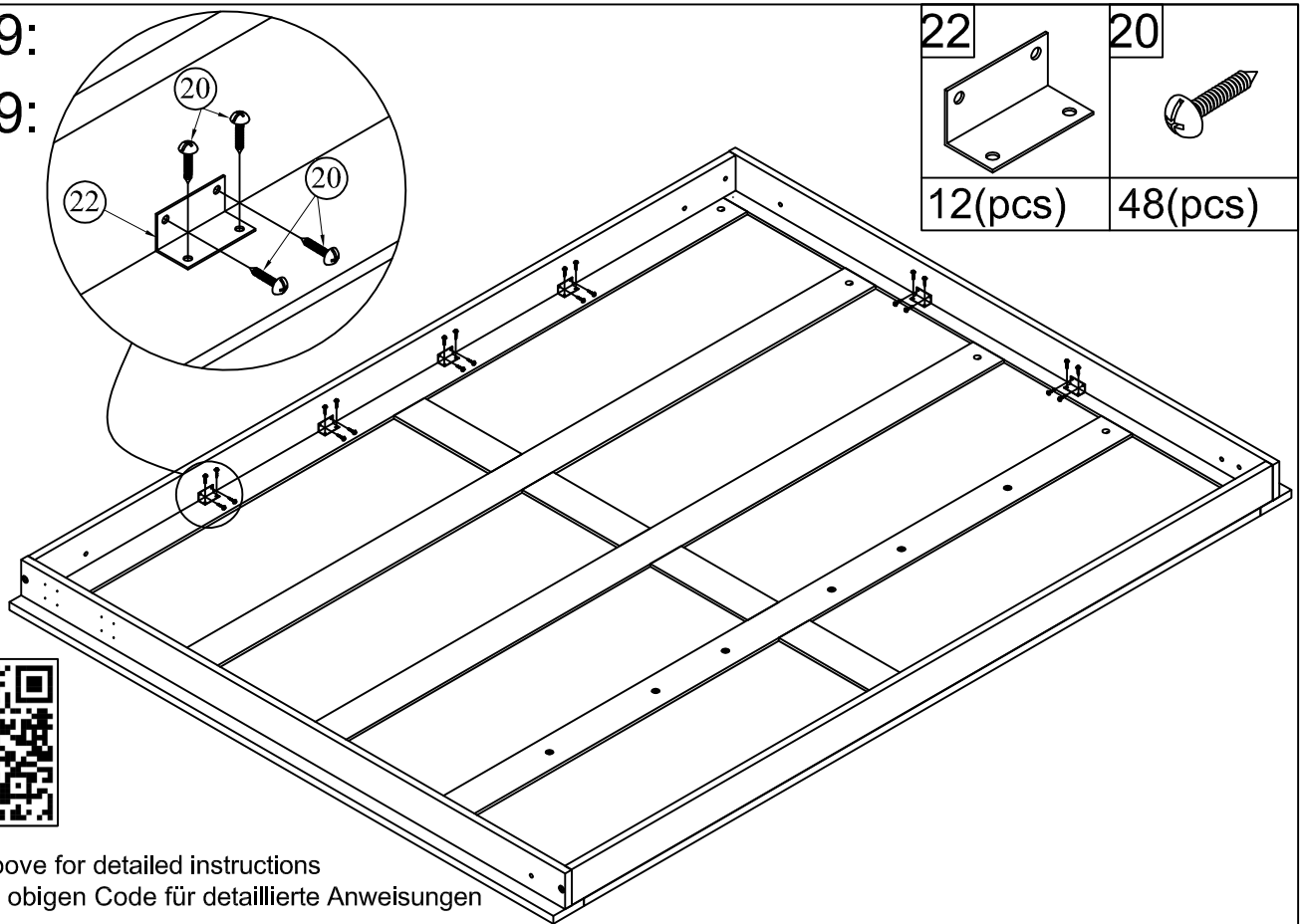
10	9	5
8(pcs)	8(pcs)	8(pcs)



Scan the code above for detailed instructions
 Scannen Sie den obigen Code für detaillierte Anweisungen

STEP 29:

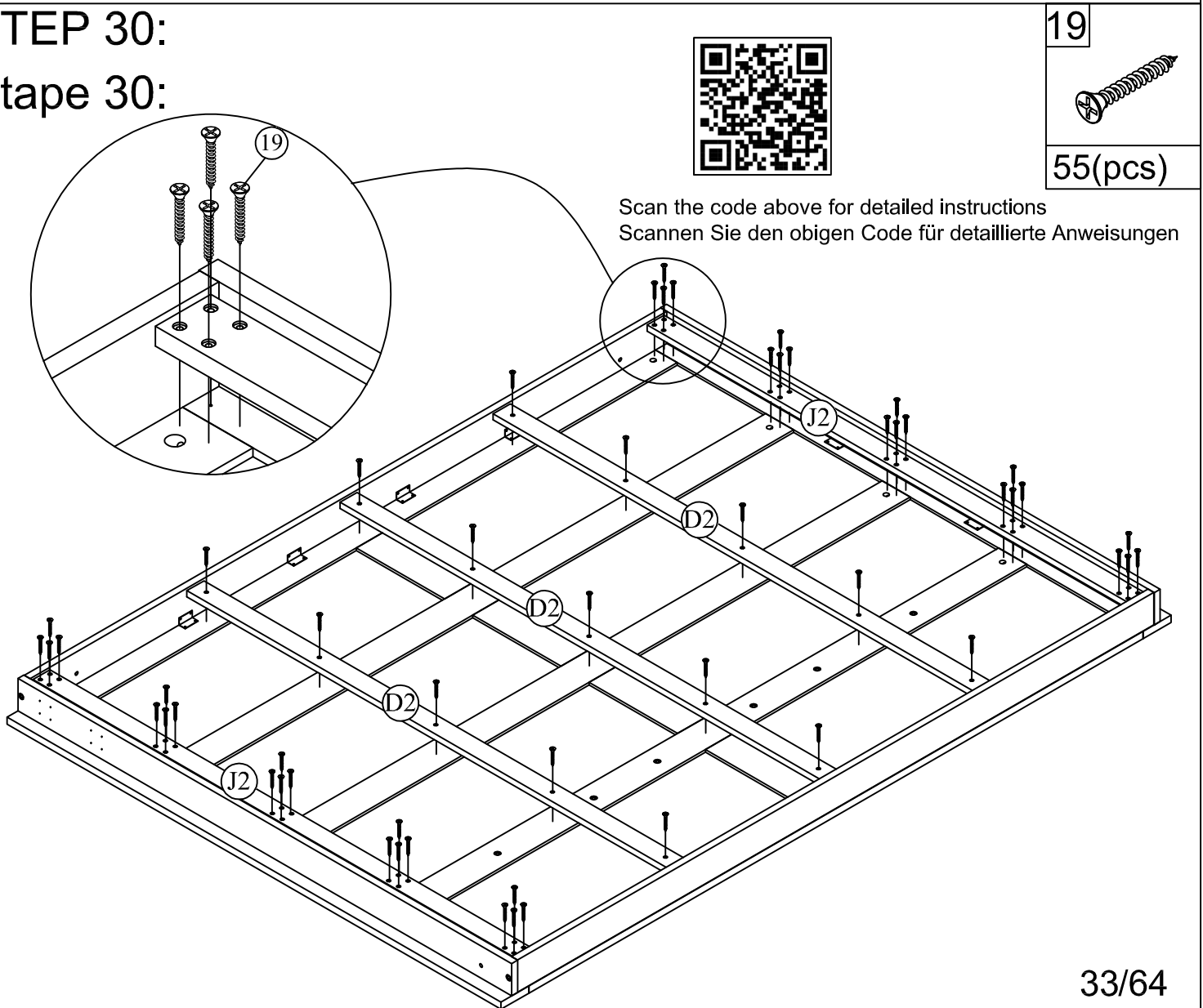
Étape 29:



Scan the code above for detailed instructions
Scannen Sie den obigen Code für detaillierte Anweisungen

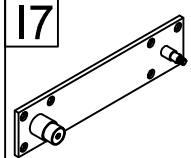

STEP 30:

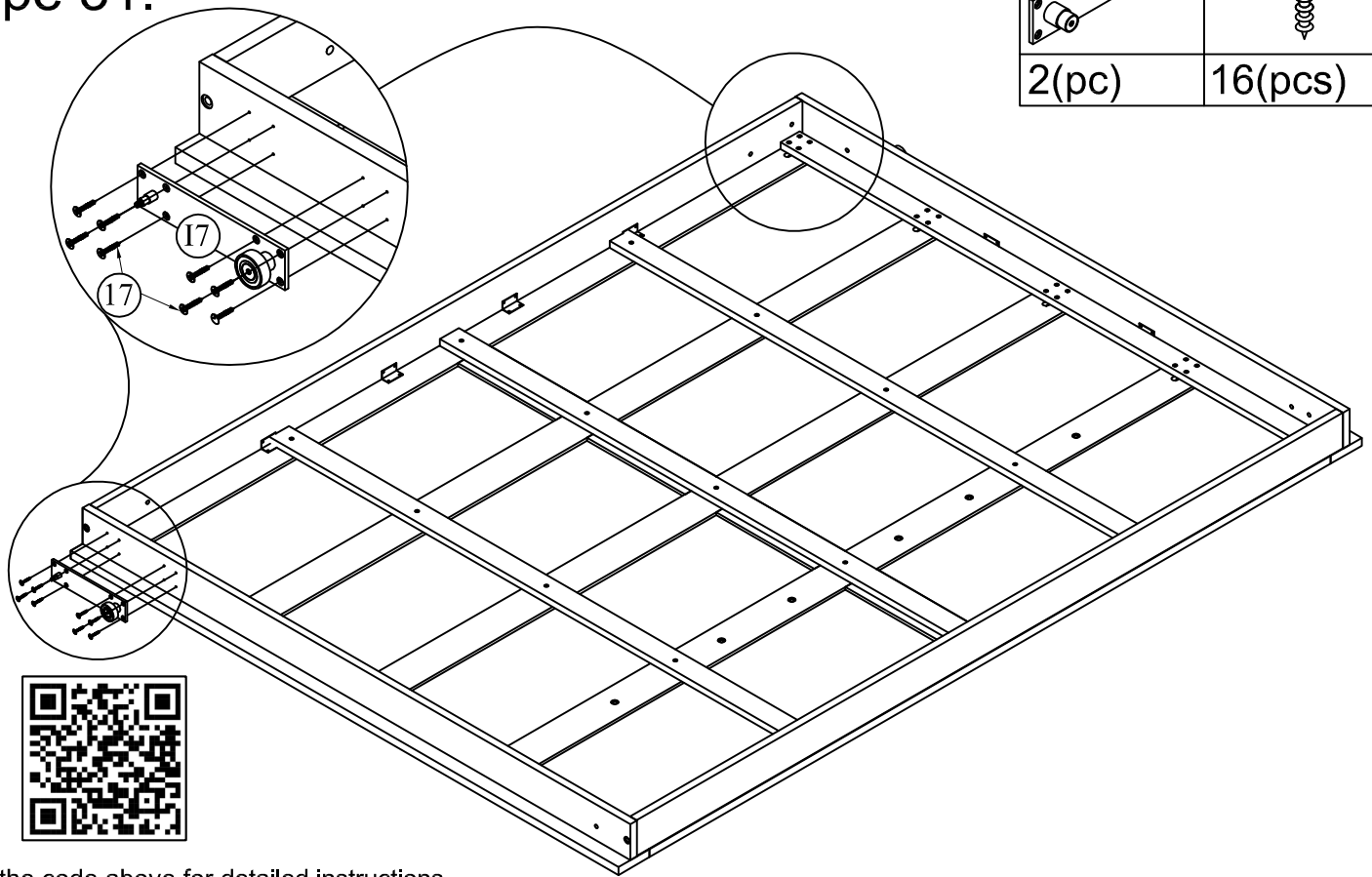
Étape 30:



STEP 31:

Étape 31:

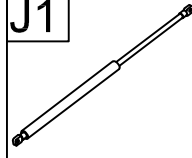


17		17	
2(pc)		16(pcs)	

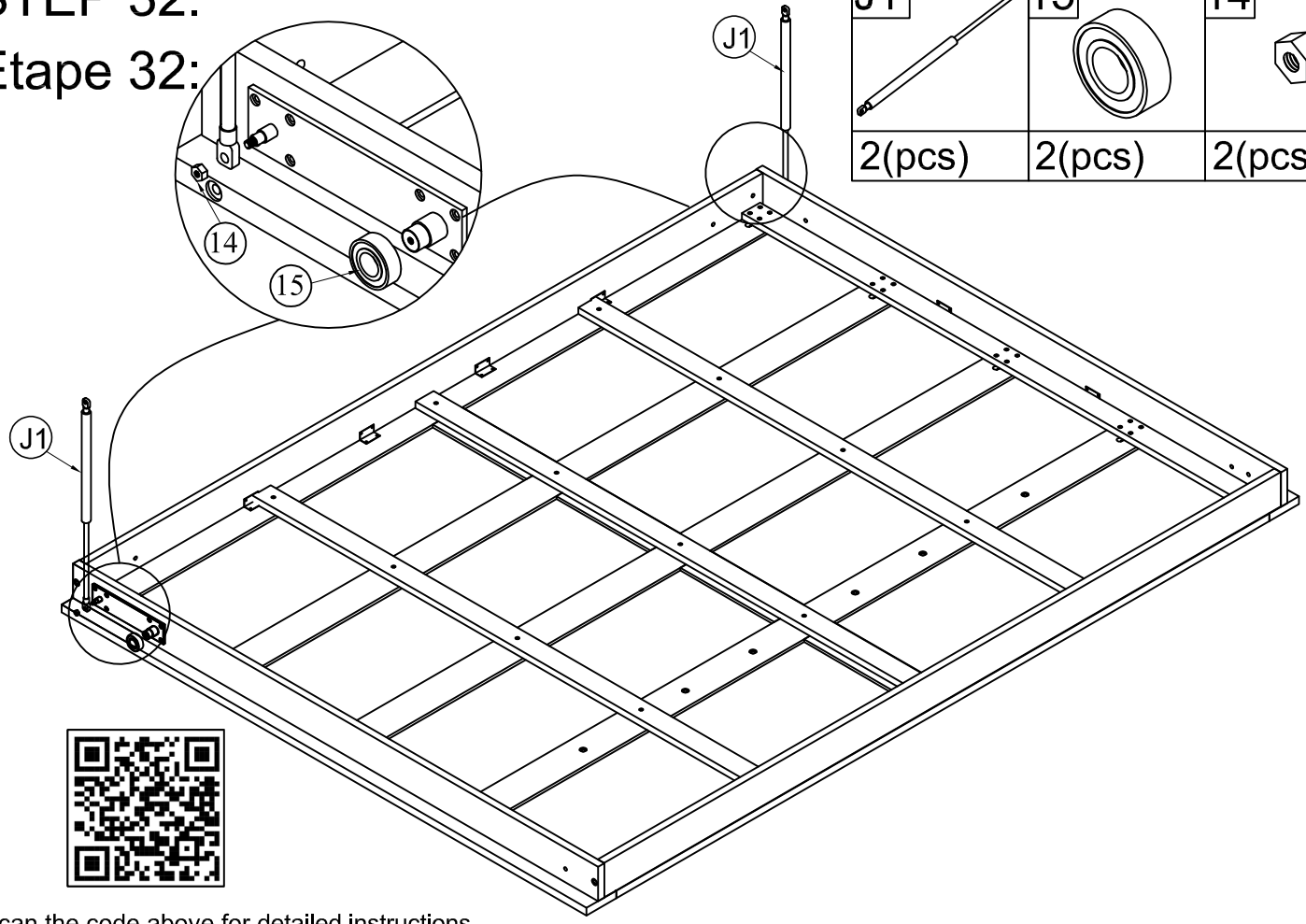


Scan the code above for detailed instructions
Scannen Sie den obigen Code für detaillierte Anweisungen

STEP 32:

Étape 32:

J1		15		14	
2(pcs)		2(pcs)		2(pcs)	



Scan the code above for detailed instructions
Scannen Sie den obigen Code für detaillierte Anweisungen

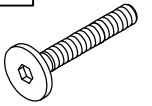
STEP 33:

Étape 33:

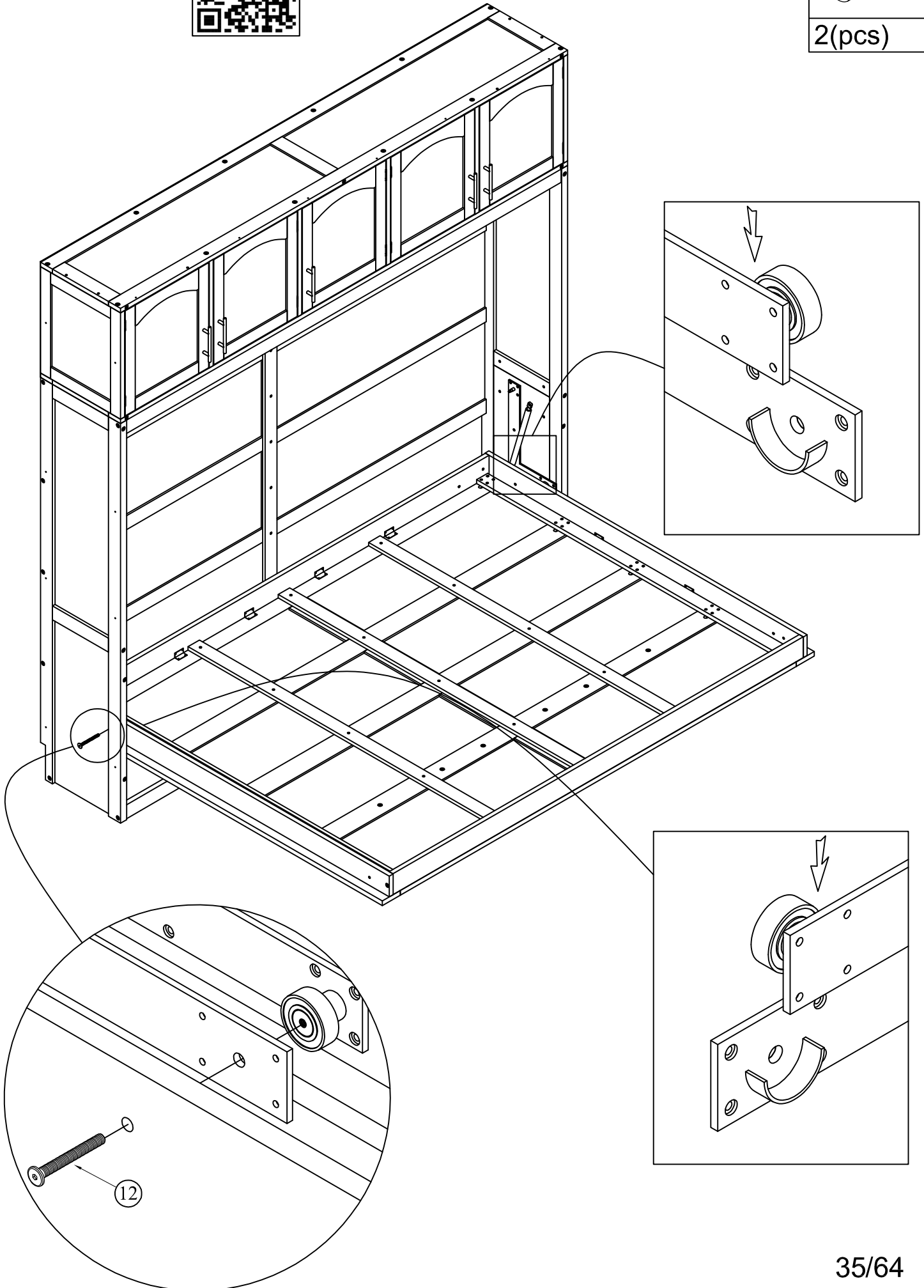


Scan the code above for detailed instructions
Scannen Sie den obigen Code für detaillierte Anweisungen

12



2(pcs)



STEP 34:

Étape 34:

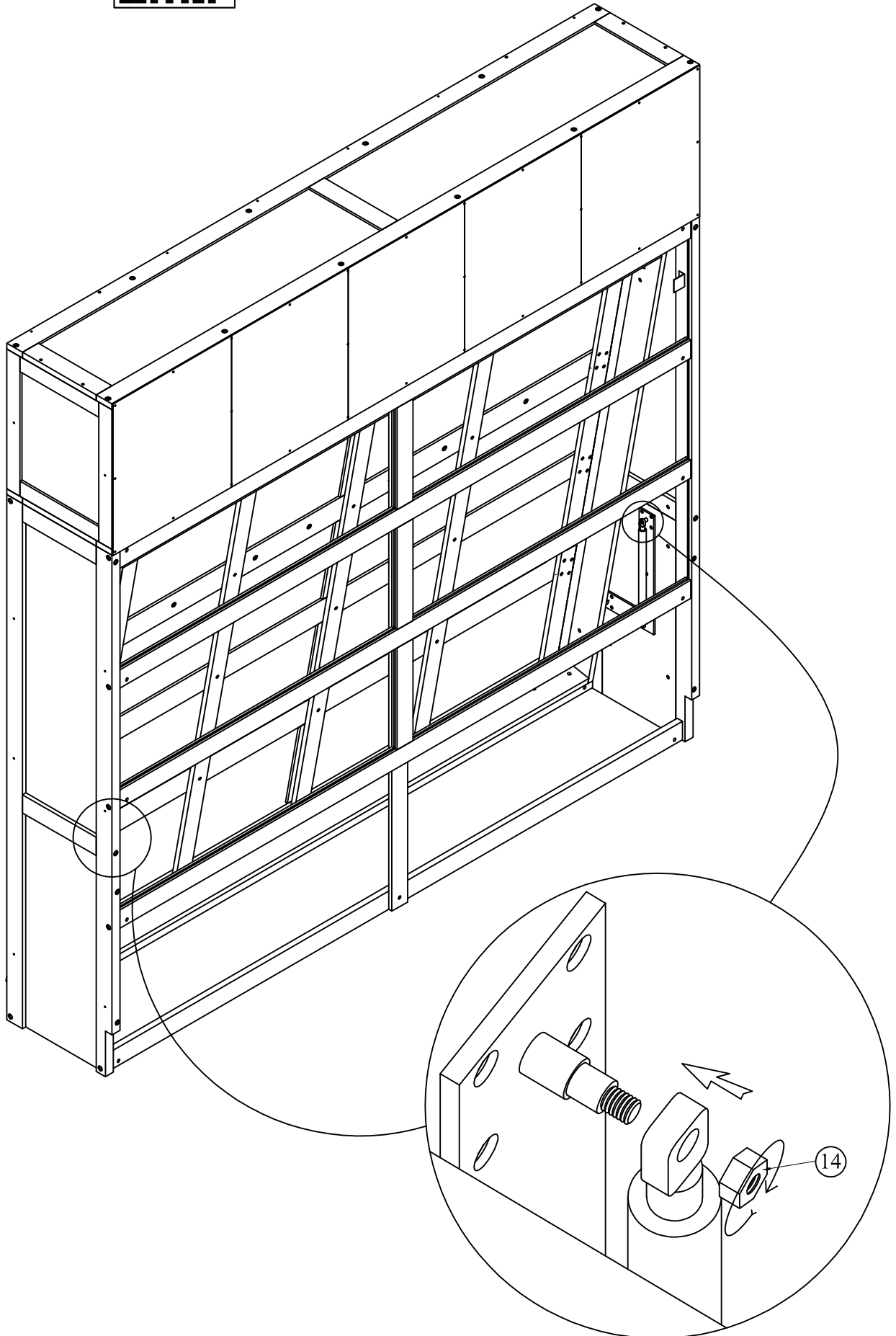


Scan the code above for detailed instructions
Scannen Sie den obigen Code für detaillierte Anweisungen

14



2(pcs)






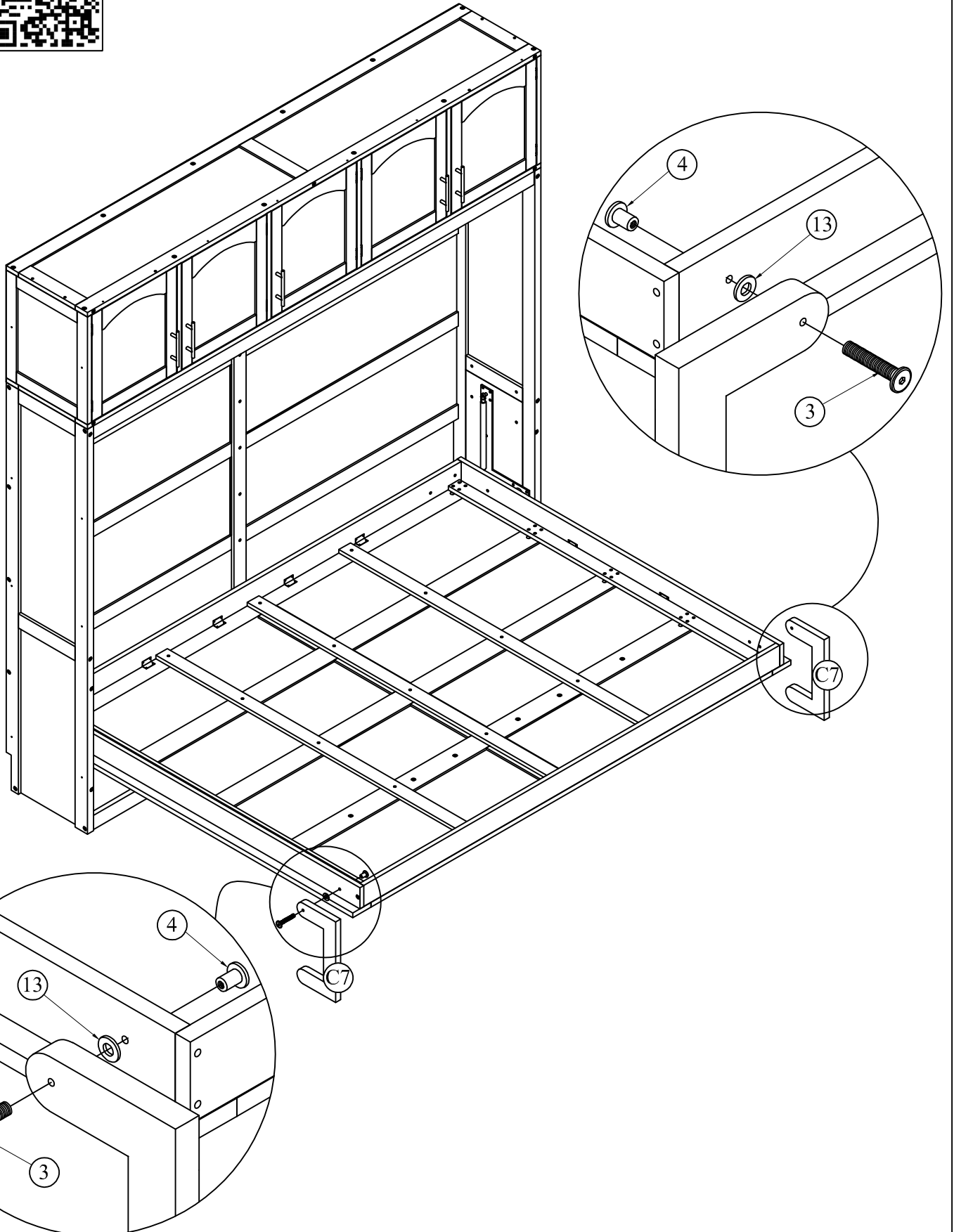
STEP 35:

Étape 35:



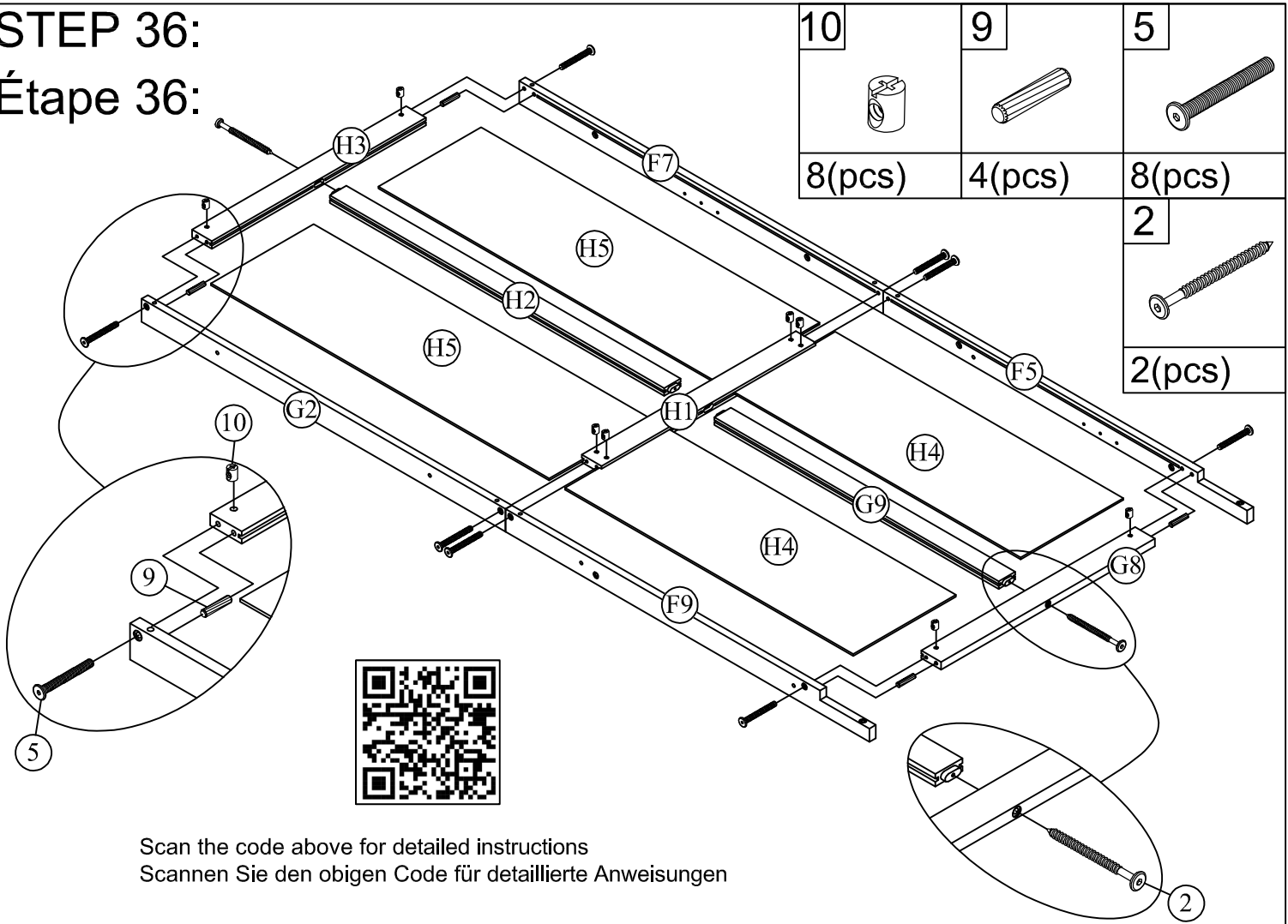
Scan the code above for detailed instructions
Scannen Sie den obigen Code für detaillierte Anweisungen

13	4	3
		
2(pcs)	2(pcs)	2(pcs)



STEP 36:

Étape 36:

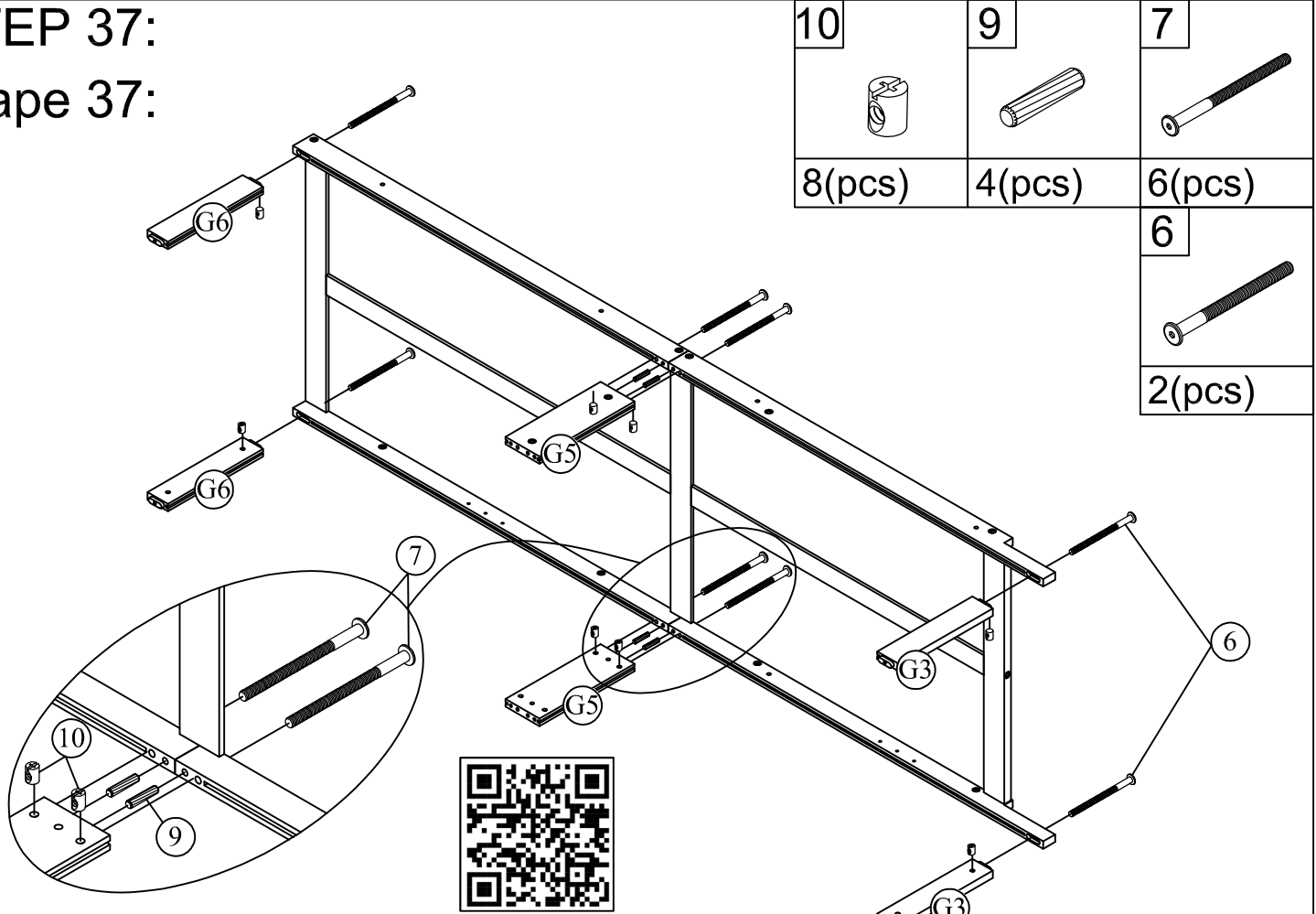


10	9	5
8(pcs)	4(pcs)	8(pcs)
		2
		2(pcs)

Scan the code above for detailed instructions
 Scannen Sie den obigen Code für detaillierte Anweisungen

STEP 37:

Étape 37:

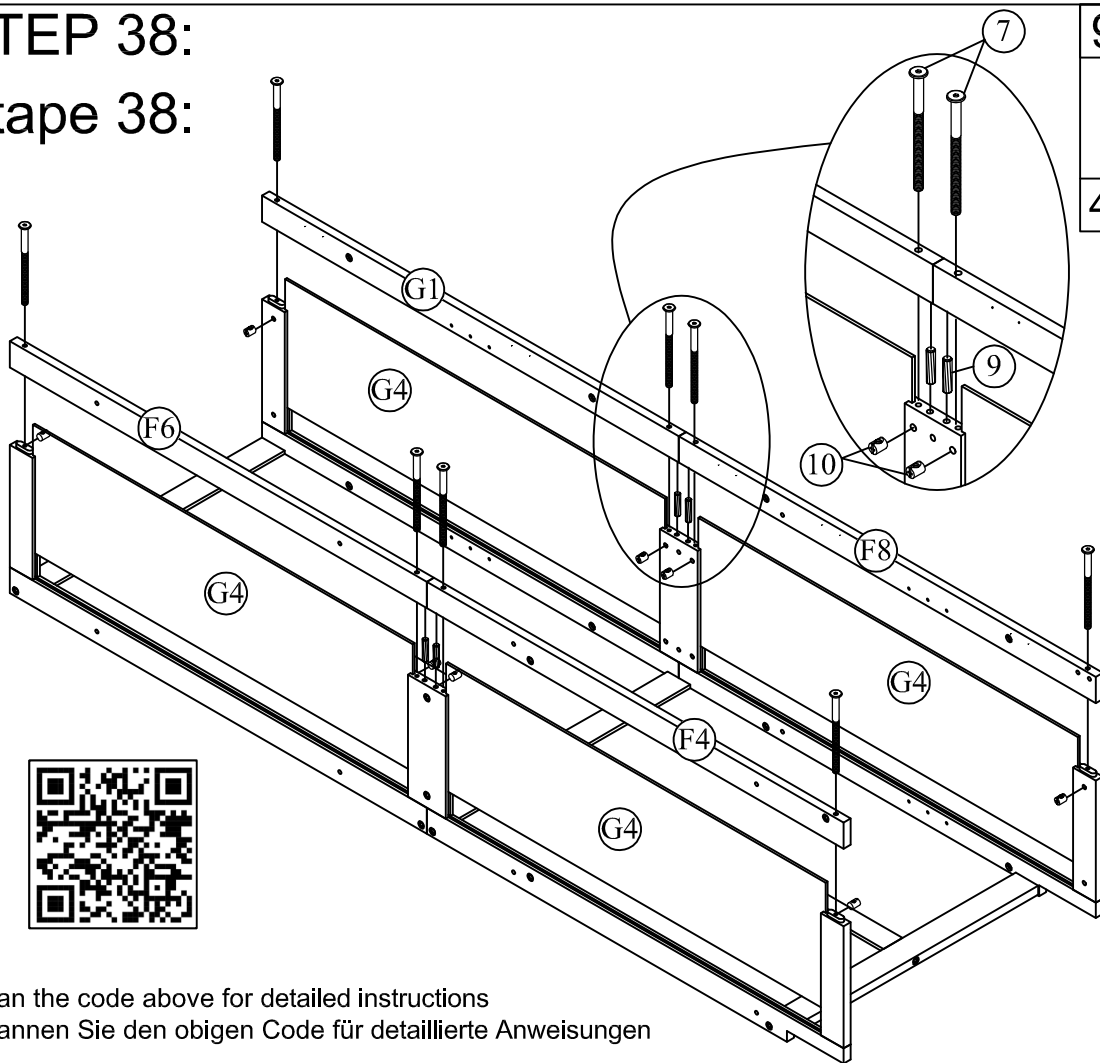


10	9	7
8(pcs)	4(pcs)	6(pcs)
		6
		2(pcs)

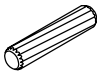


Scan the code above for detailed instructions
 Scannen Sie den obigen Code für detaillierte Anweisungen

STEP 38:

Étape 38:

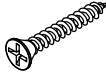

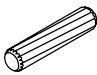



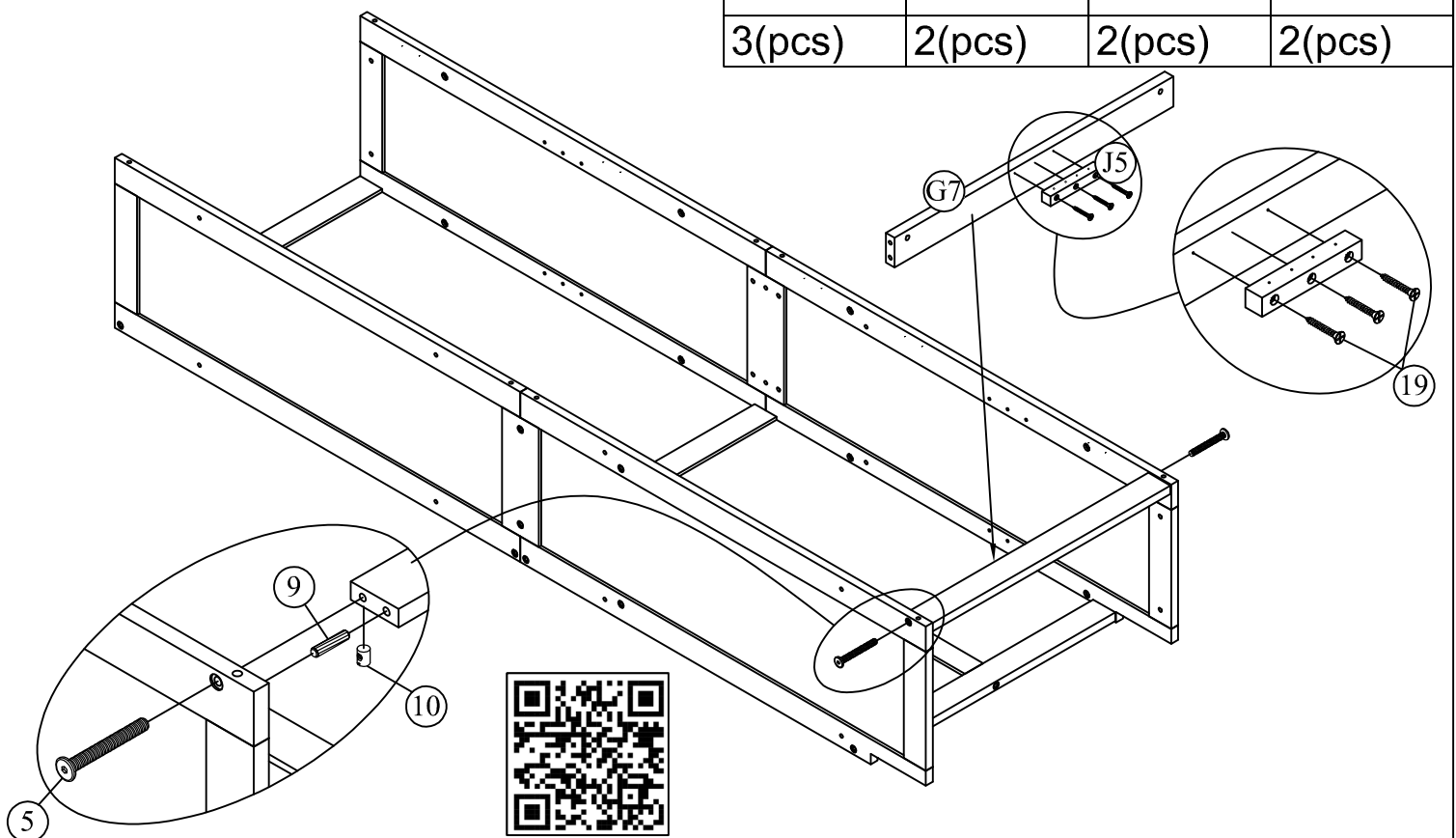
Scan the code above for detailed instructions
 Scannen Sie den obigen Code für detaillierte Anweisungen

9	7
	
4(pcs)	8(pcs)
	10
	
	8(pcs)

STEP 39:

Étape 39:

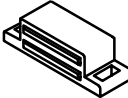

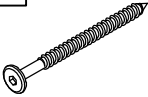
19	10	9	5
			
3(pcs)	2(pcs)	2(pcs)	2(pcs)

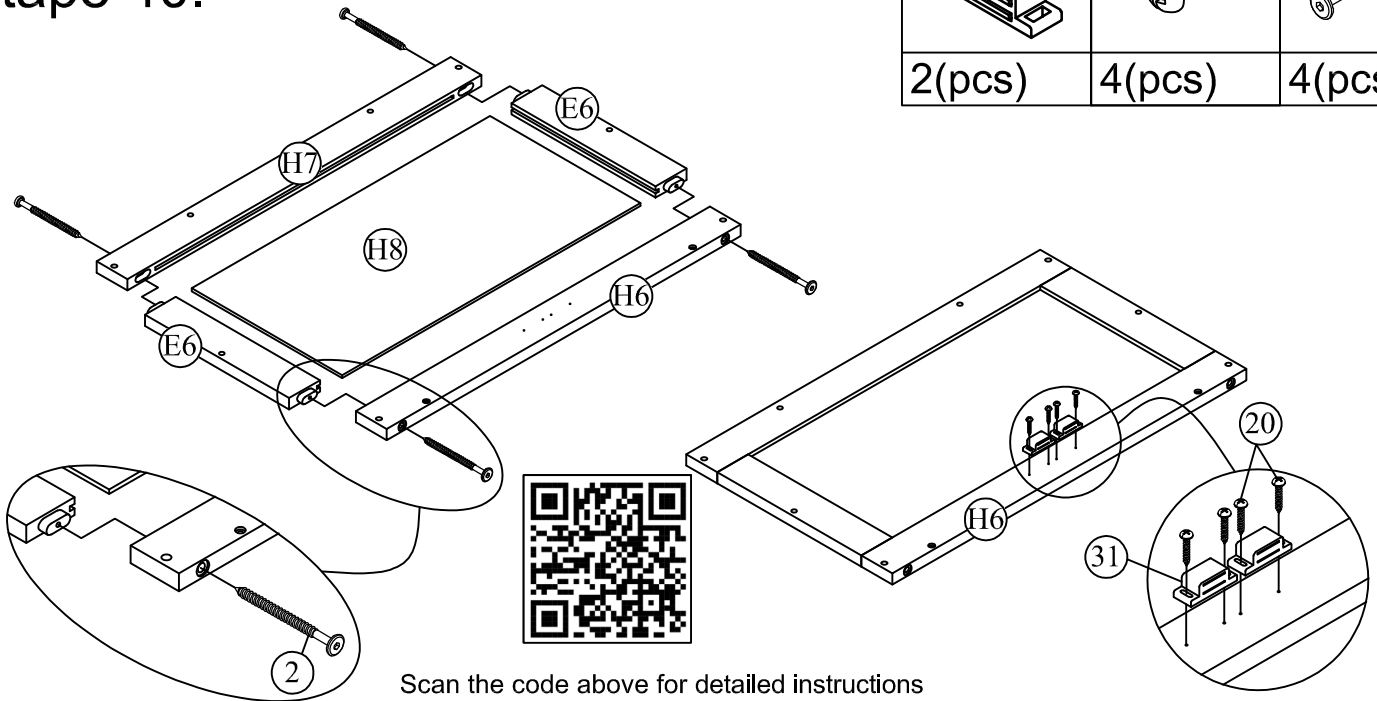


Scan the code above for detailed instructions
 Scannen Sie den obigen Code für detaillierte Anweisungen

STEP 40:

Étape 40:

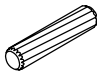

31	20	2
		
2(pcs)	4(pcs)	4(pcs)

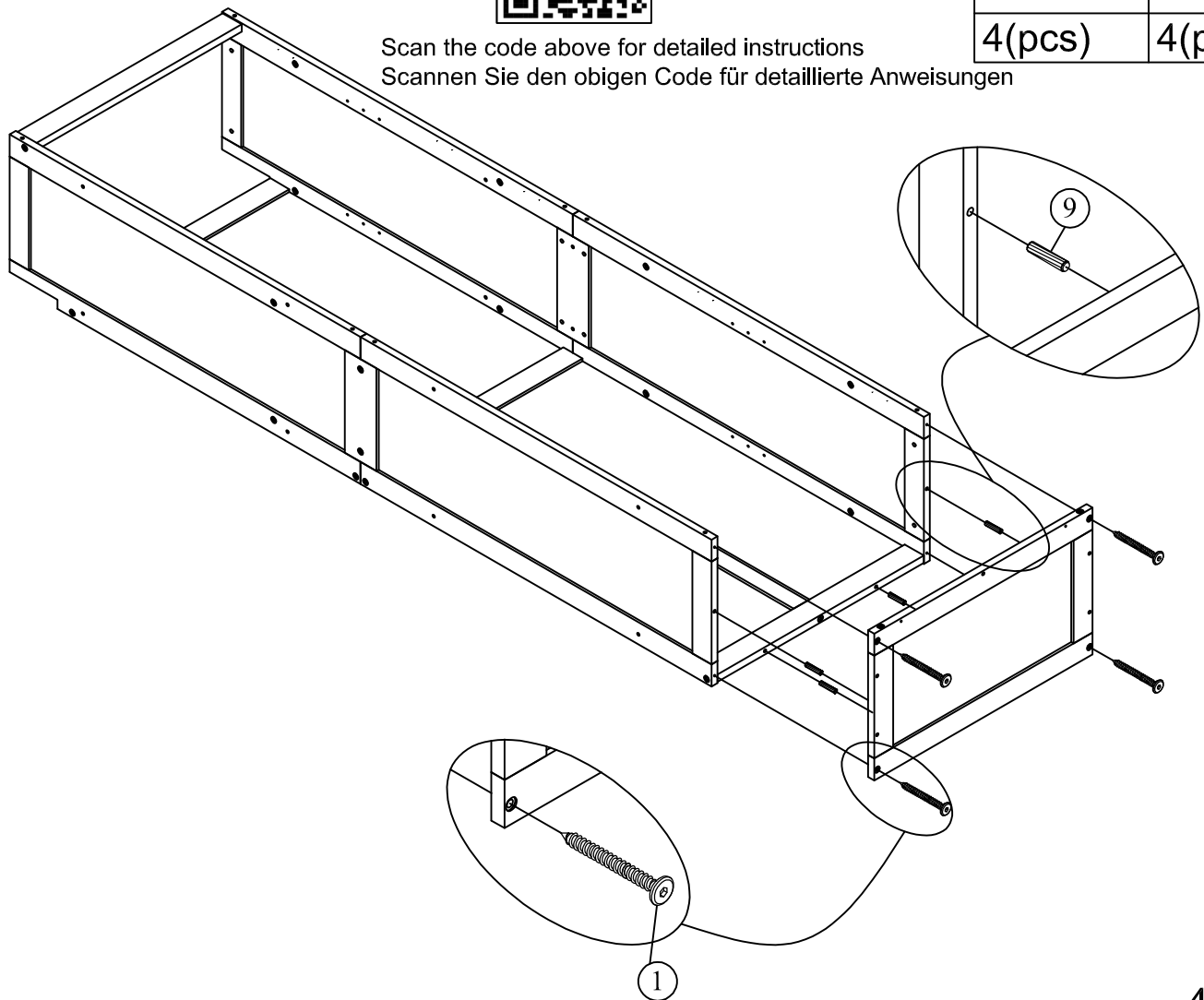


STEP 41:

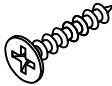

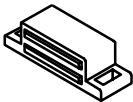


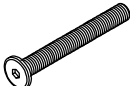
Étape 41:



9	1
	
4(pcs)	4(pcs)

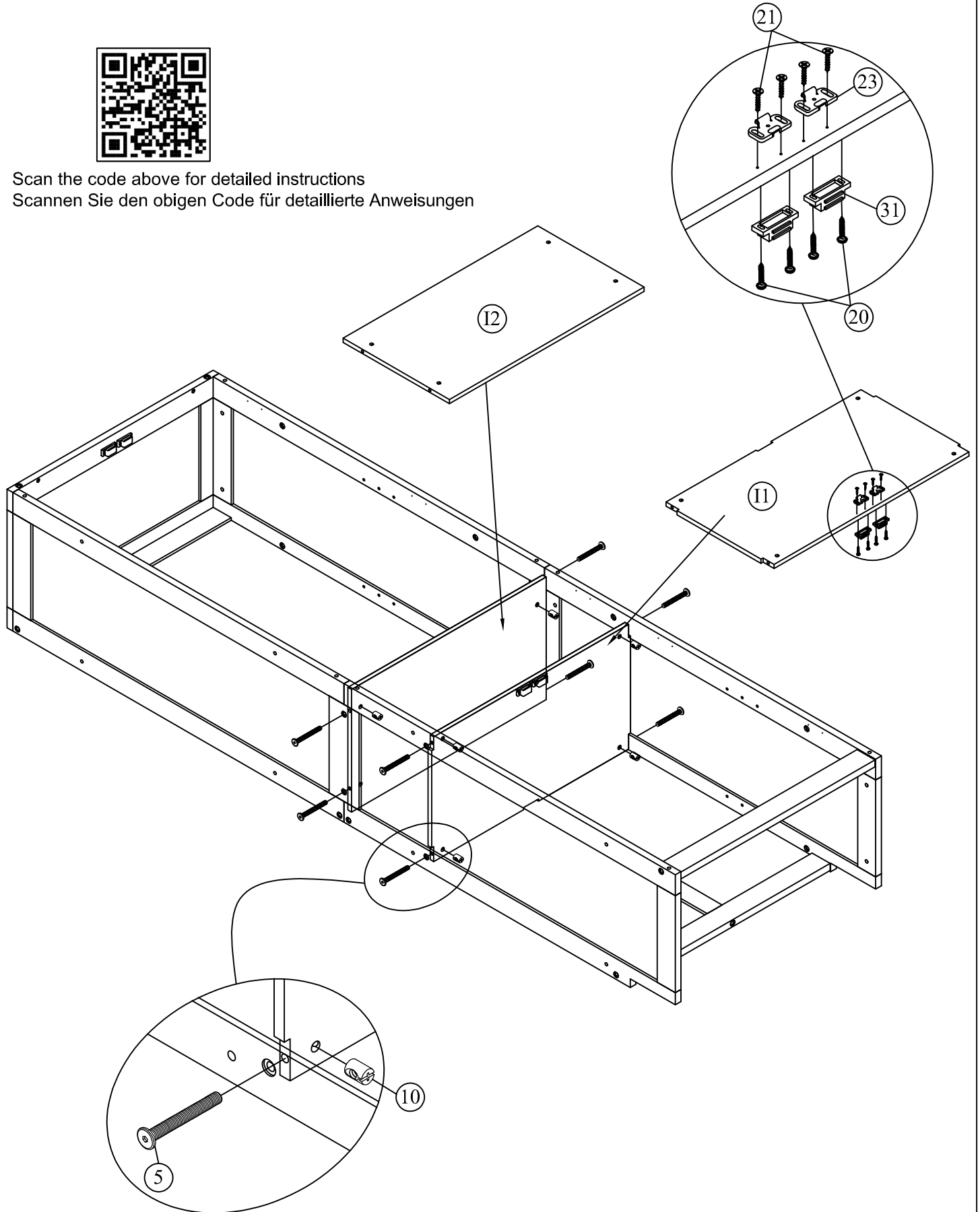


STEP 42:
Étape 42:

21	23	31	20	10	5
					
4(pcs)	2(pcs)	2(pcs)	4(pcs)	8(pcs)	8(pcs)



Scan the code above for detailed instructions
Scannen Sie den obigen Code für detaillierte Anweisungen



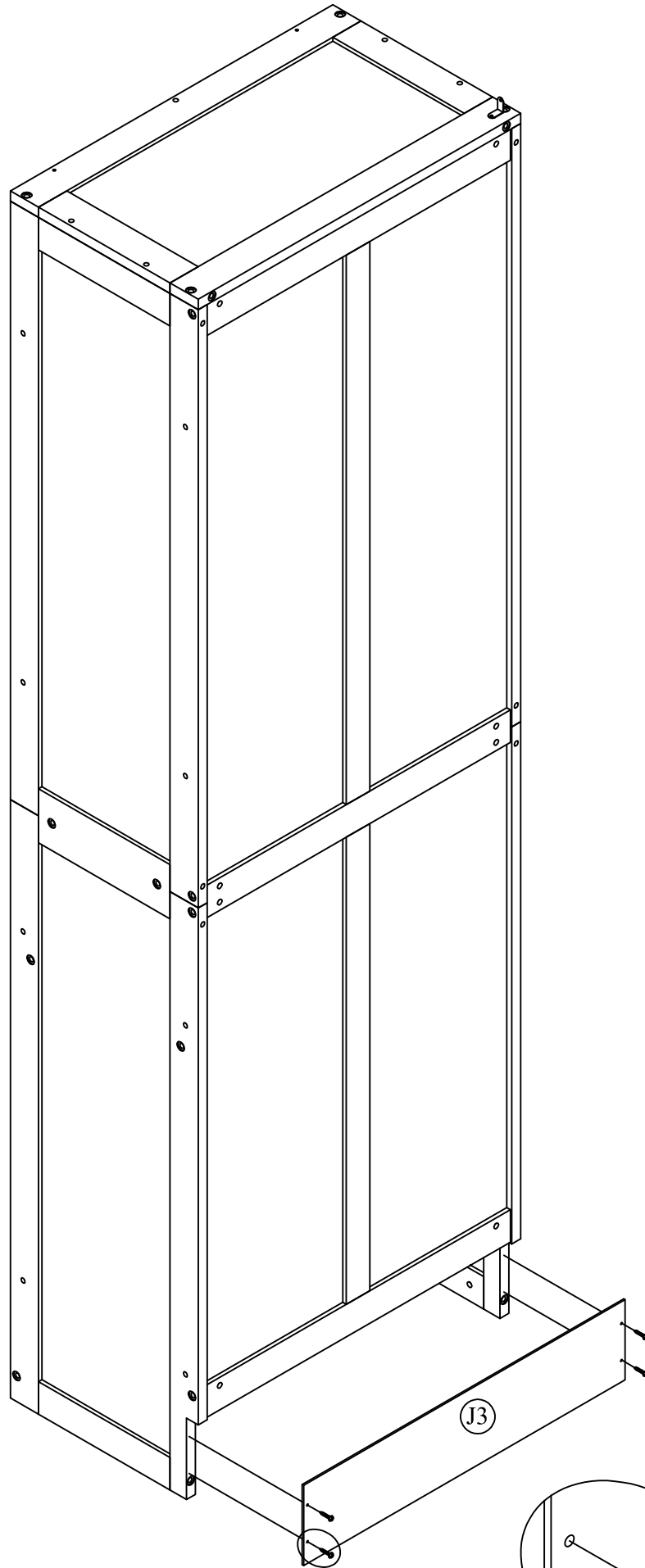
STEP 43:

Étape 43:

20



4(pcs)



Scan the code above for detailed instructions
Scannen Sie den obigen Code für detaillierte Anweisungen

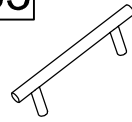
STEP 44:

Étape 44:



Scan the code above for detailed instructions
Scannen Sie den obigen Code für detaillierte Anweisungen

33

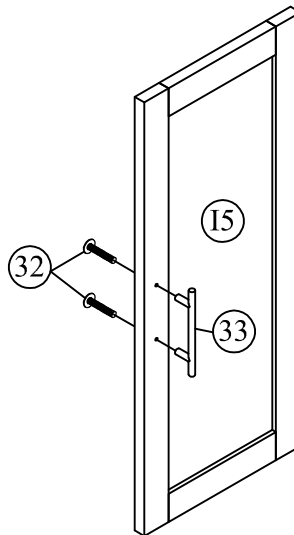
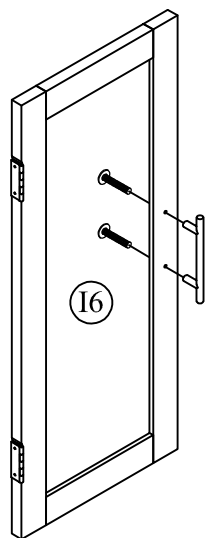
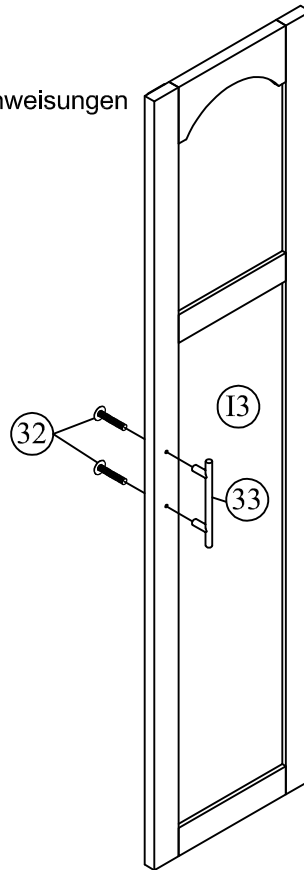
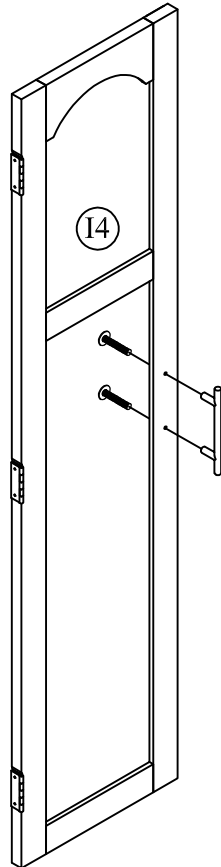


4(pcs)

32



8(pcs)



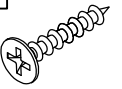
STEP 45:

Étape 45:

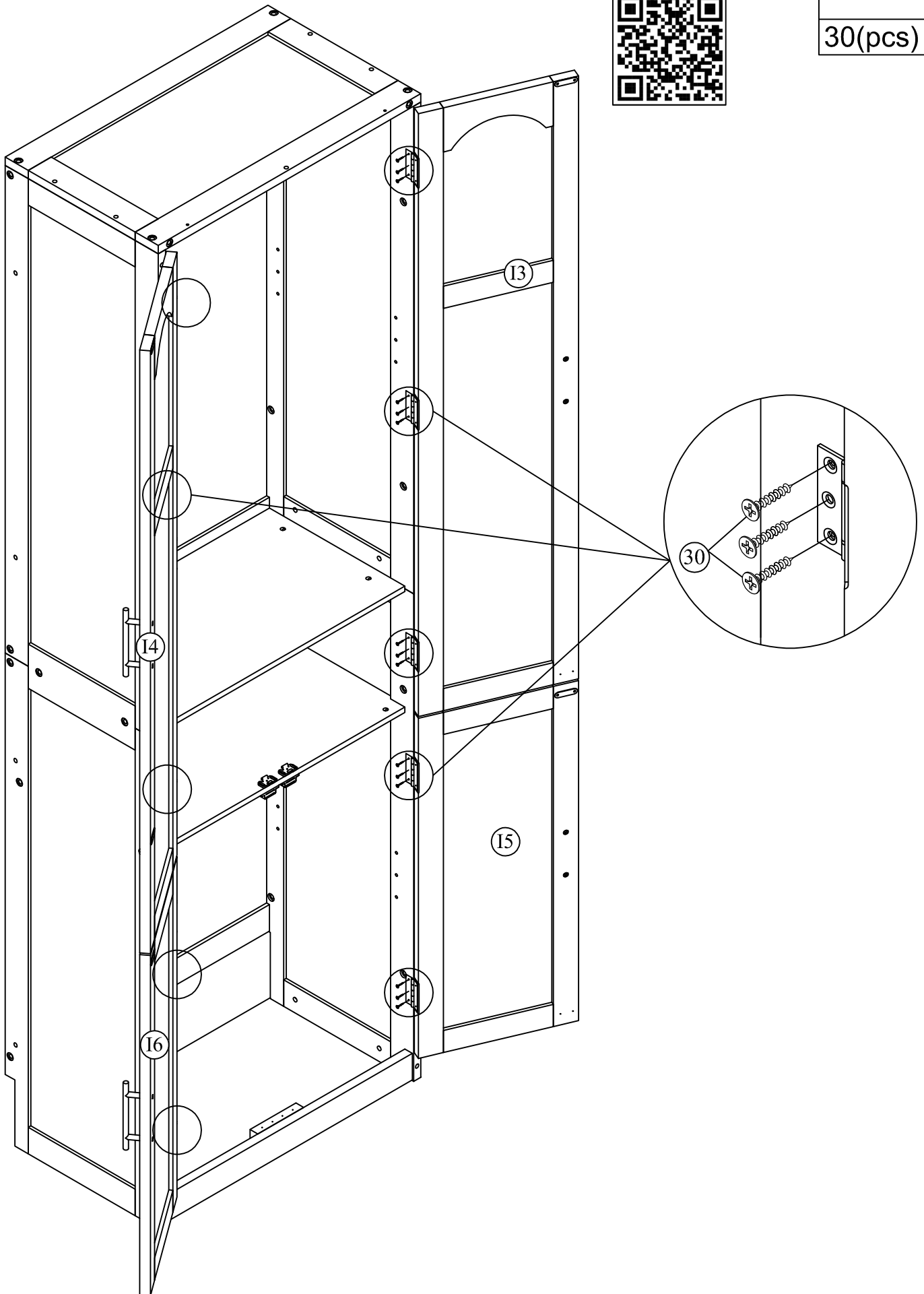
Scan the code above for detailed instructions
Scannen Sie den obigen Code für detaillierte Anweisungen



30



30(pcs)



STEP 46:

Étape 46:

38



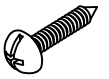
4(pcs)

23

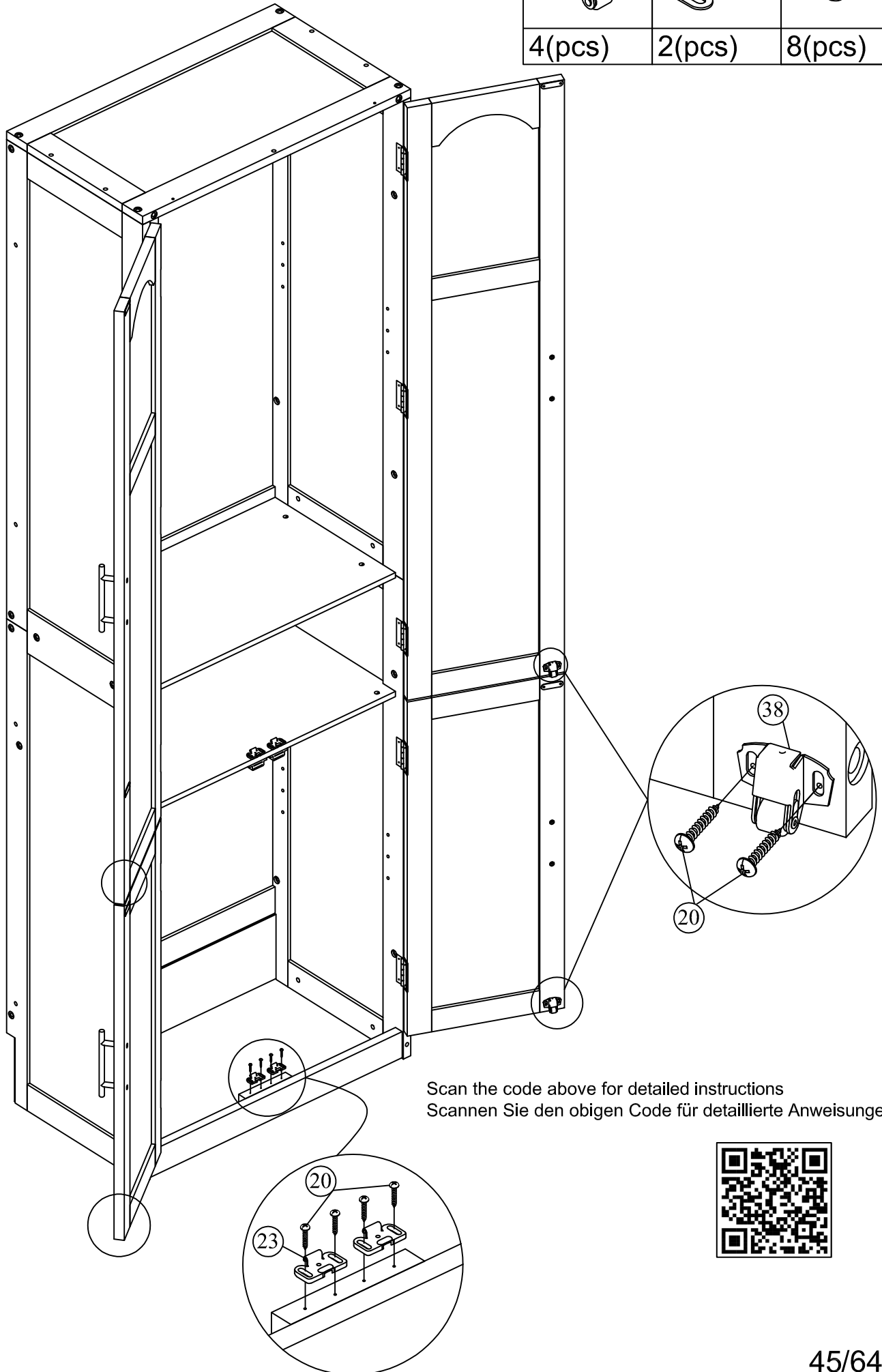


2(pcs)

20



8(pcs)



Scan the code above for detailed instructions
Scannen Sie den obigen Code für detaillierte Anweisungen



STEP 47:

Étape 47:

21



8(pcs)

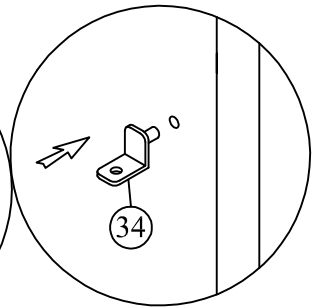
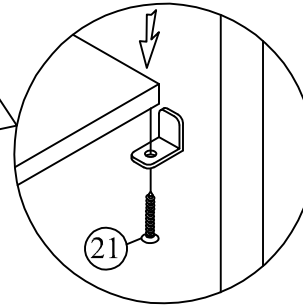
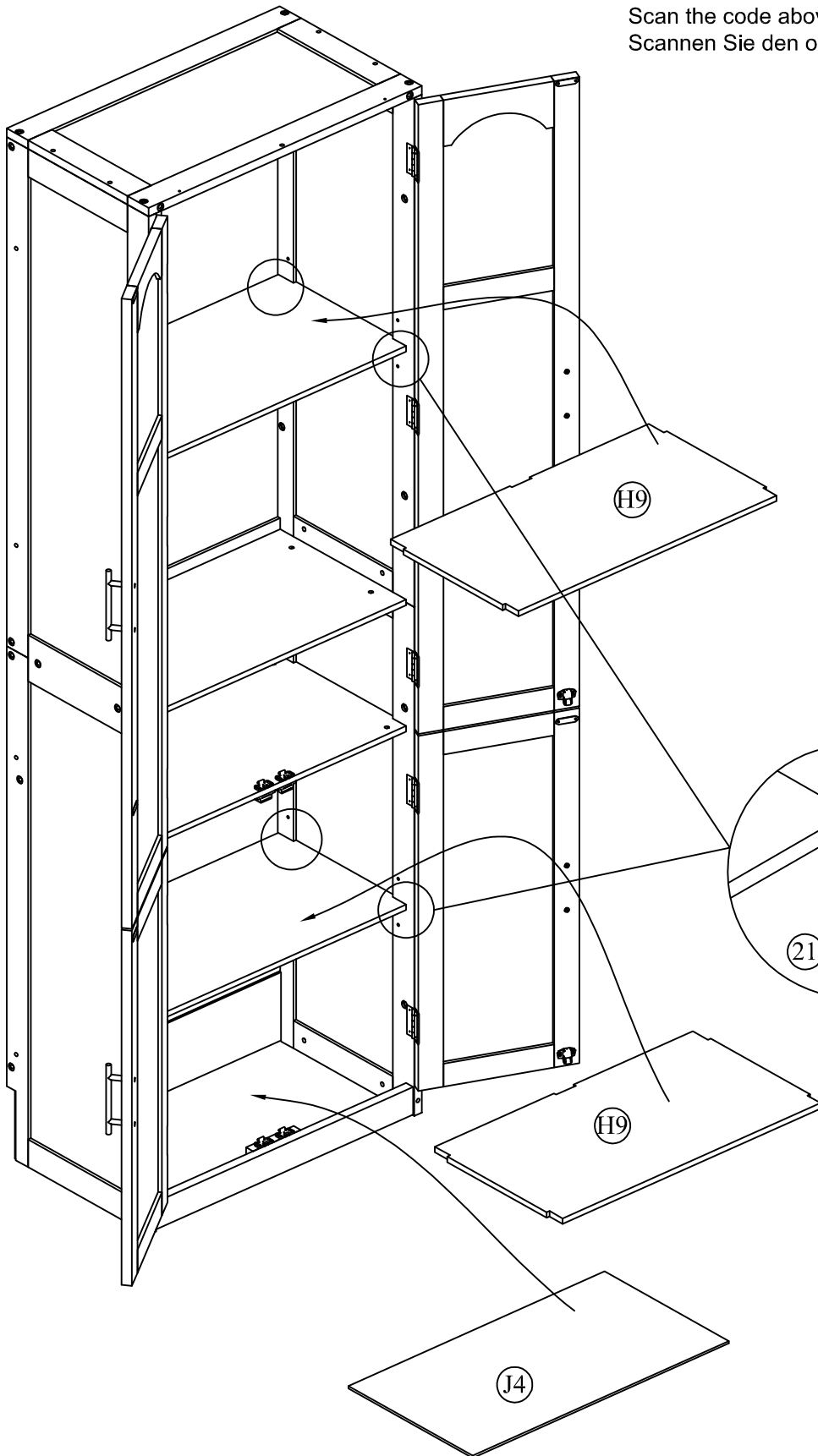
34



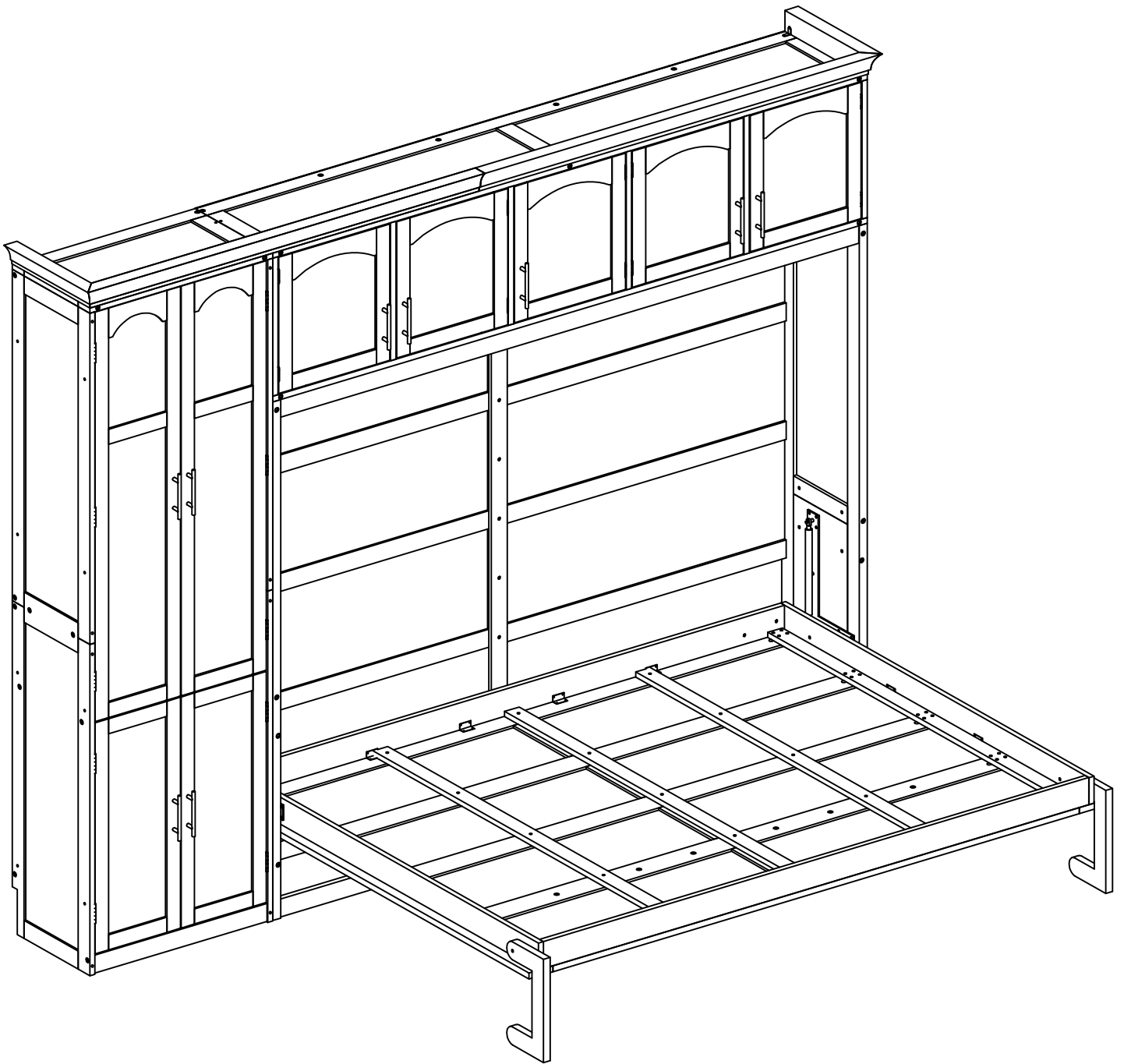
8(pcs)

Scan the code above for detailed instructions

Scannen Sie den obigen Code für detaillierte Anweisungen



OPTION 2

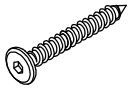


STEP 48:

Étape 48:

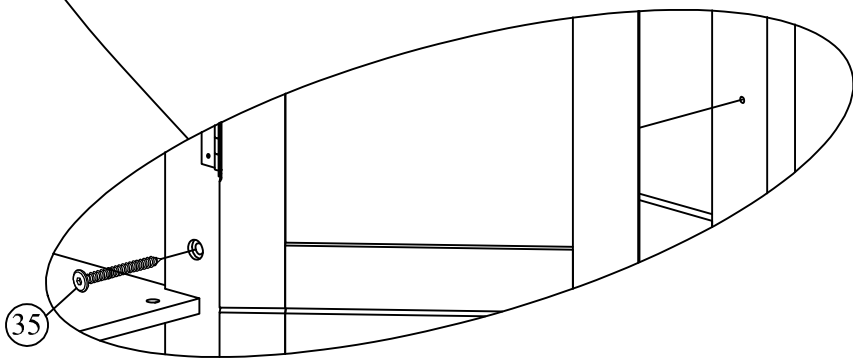
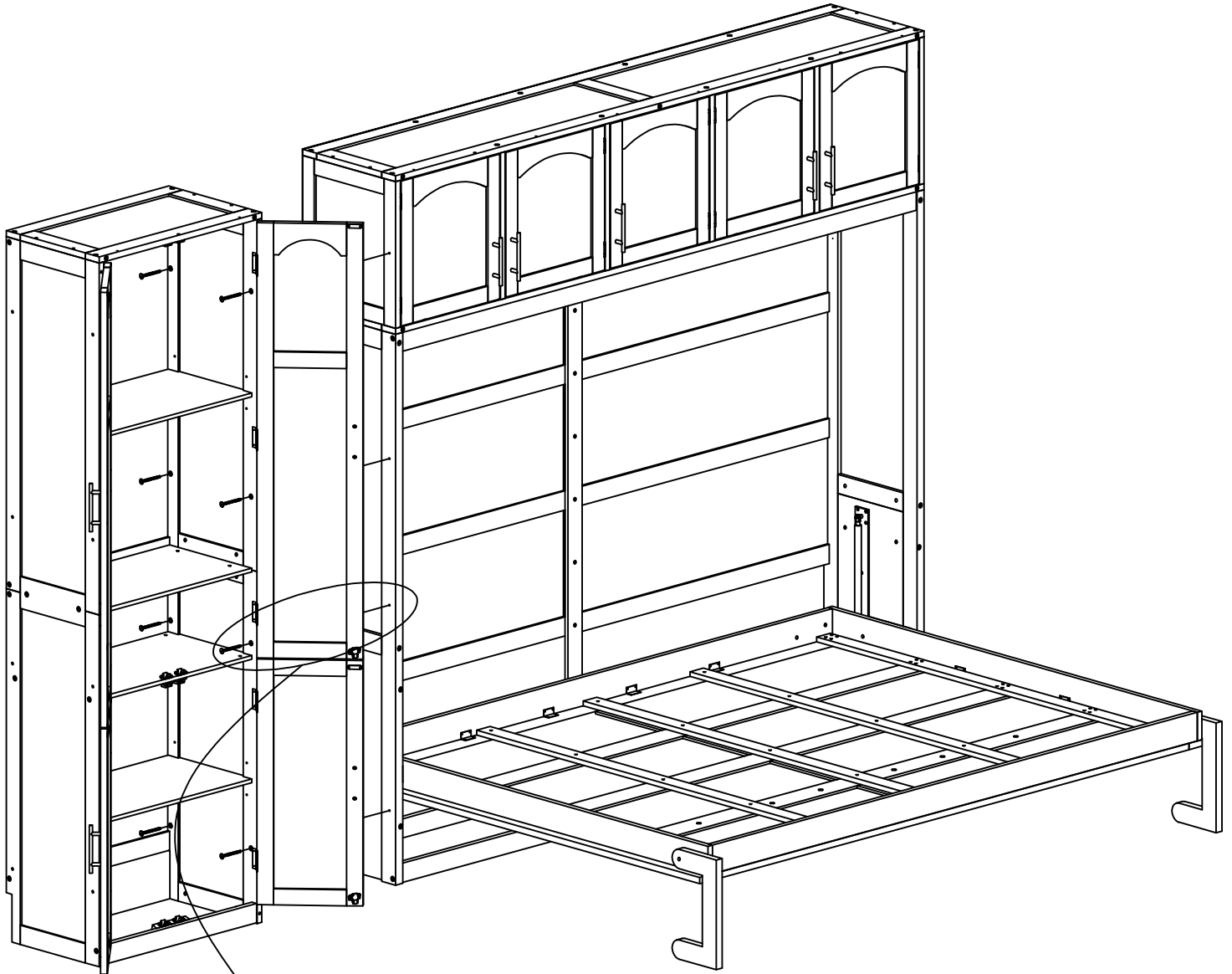


35



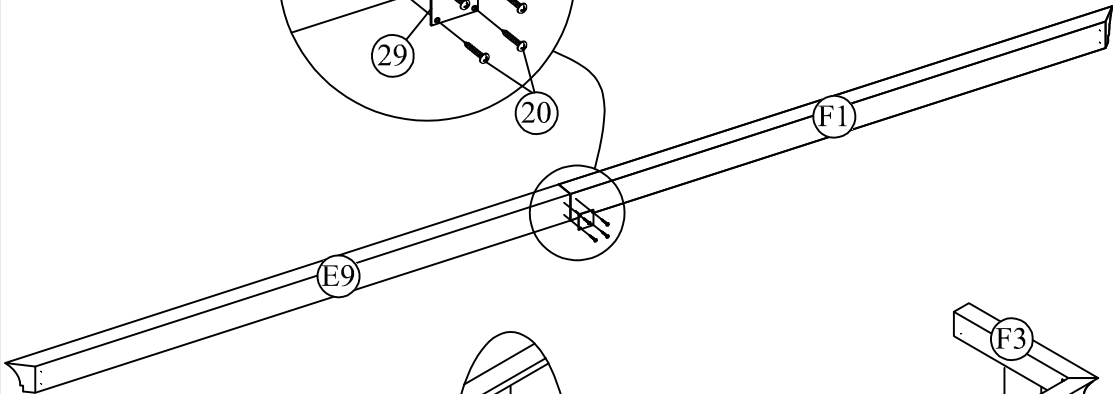
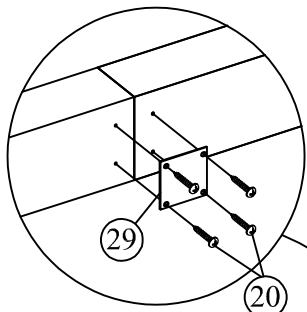
8(pcs)

Scan the code above for detailed instructions
Scannen Sie den obigen Code für detaillierte Anweisungen

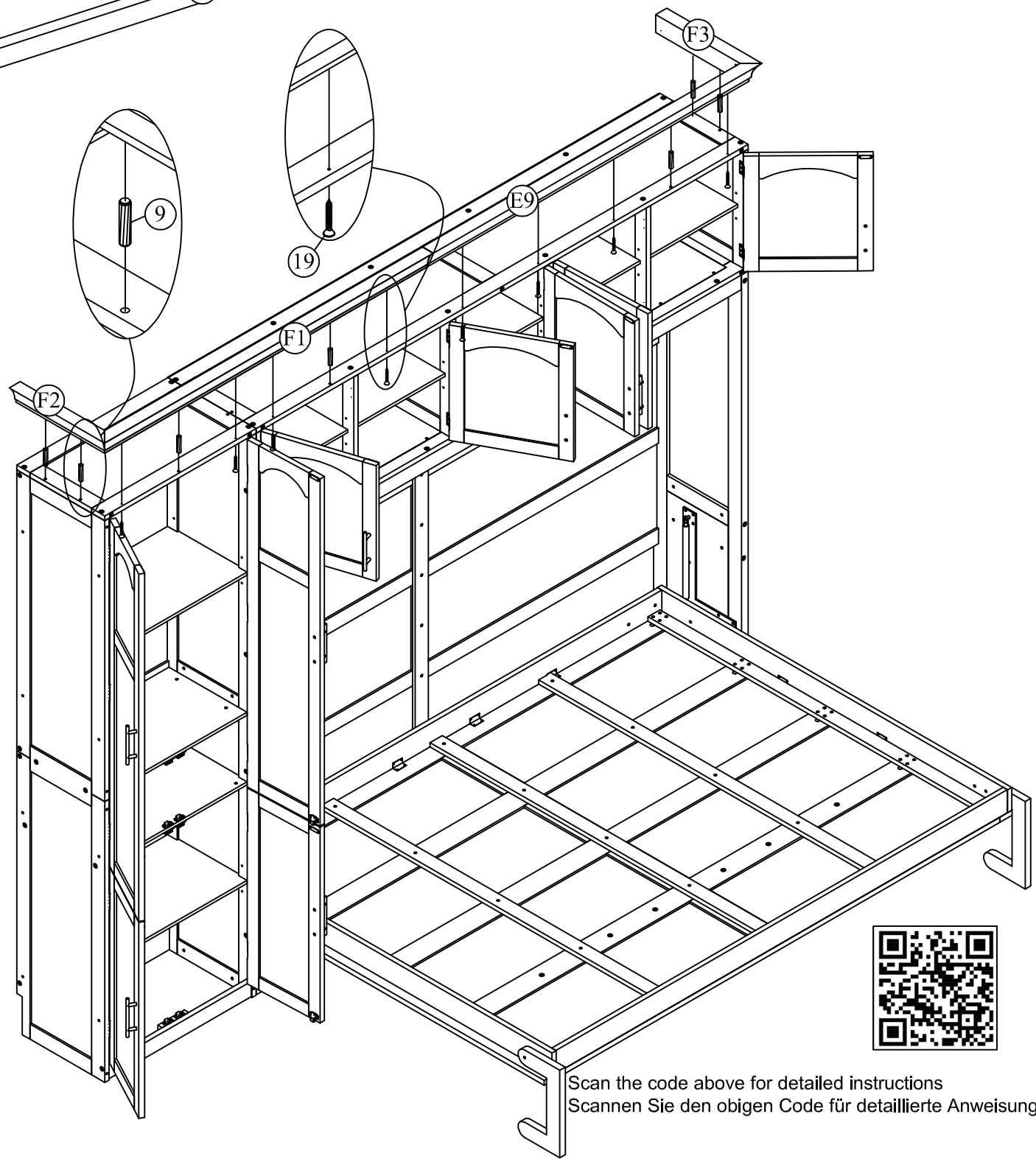


STEP 49:

Étape 49:



29	20
1(pc)	4(pcs)
9	19
6(pcs)	8(pcs)



Scan the code above for detailed instructions
Scannen Sie den obigen Code für detaillierte Anweisungen

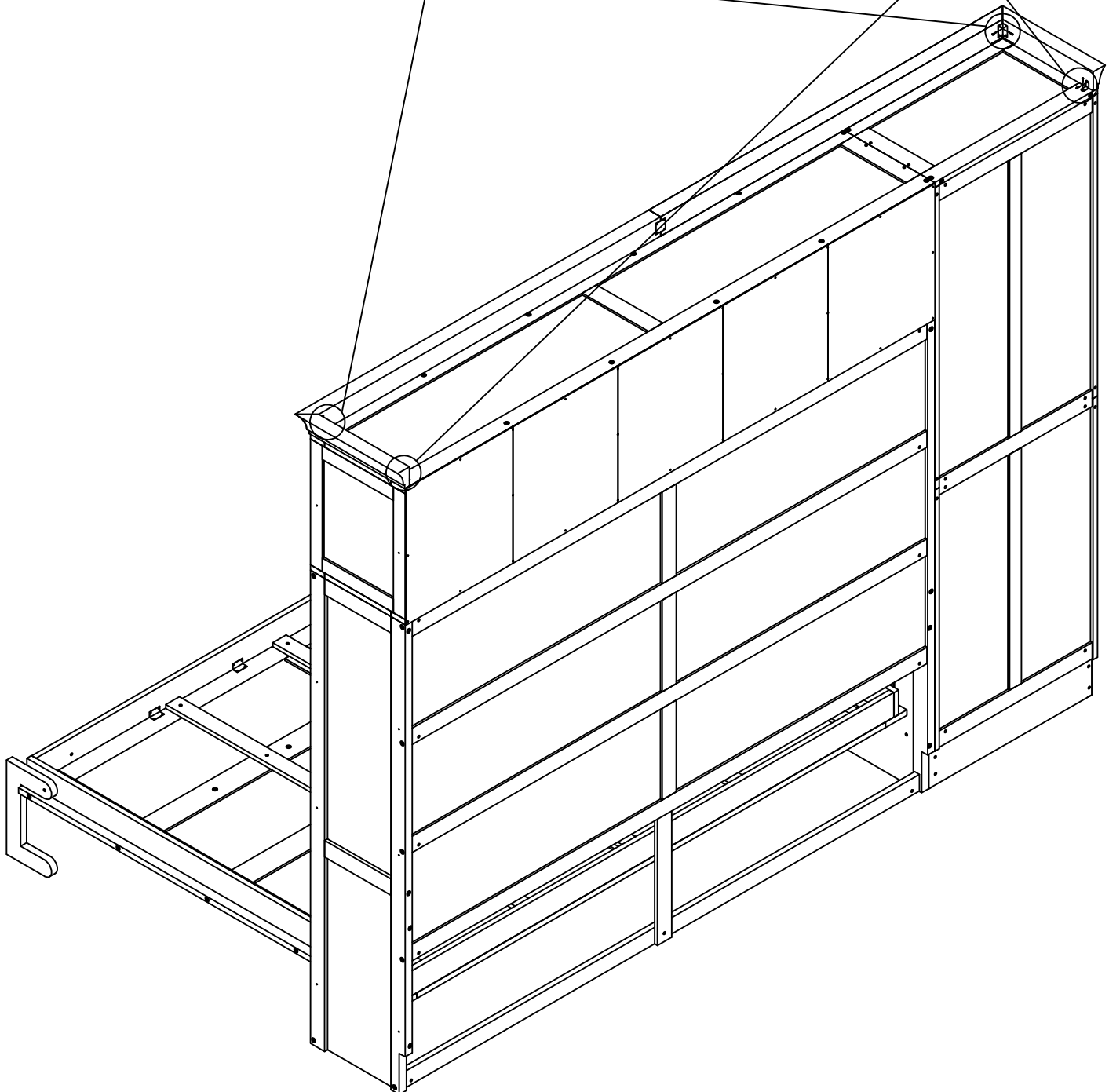
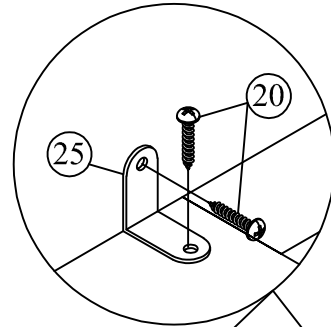
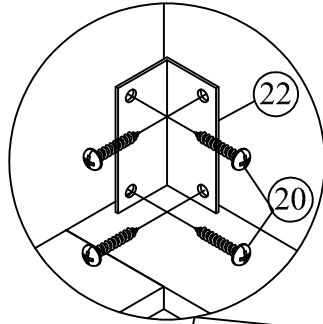
STEP 50:

Étape 50:

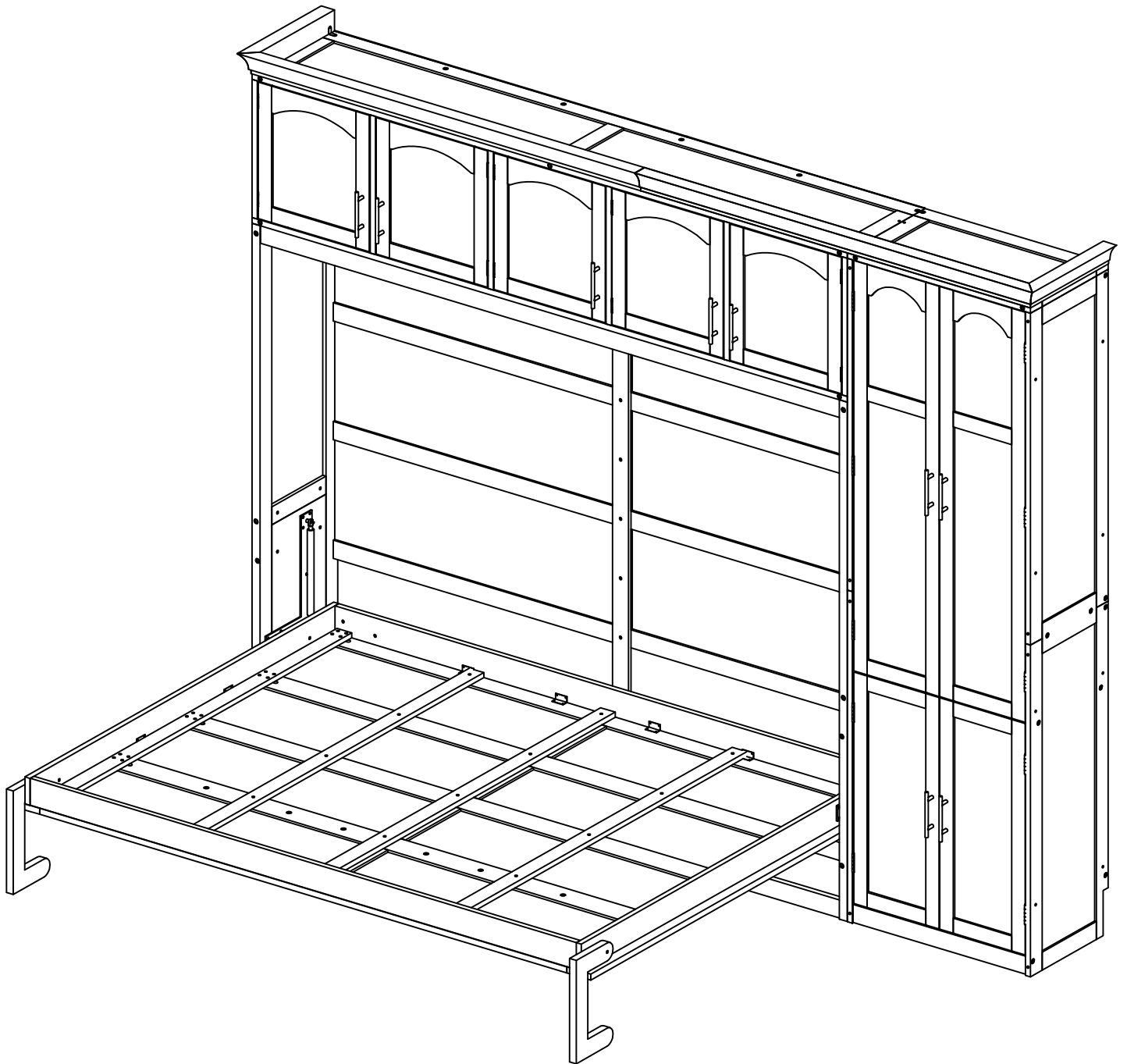
Scan the code above for detailed instructions
Scannen Sie den obigen Code für detaillierte Anweisungen



25	22	20
2(pcs)	2(pcs)	12(pcs)



OPTION 4



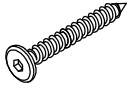
STEP 51:

Étape 51:

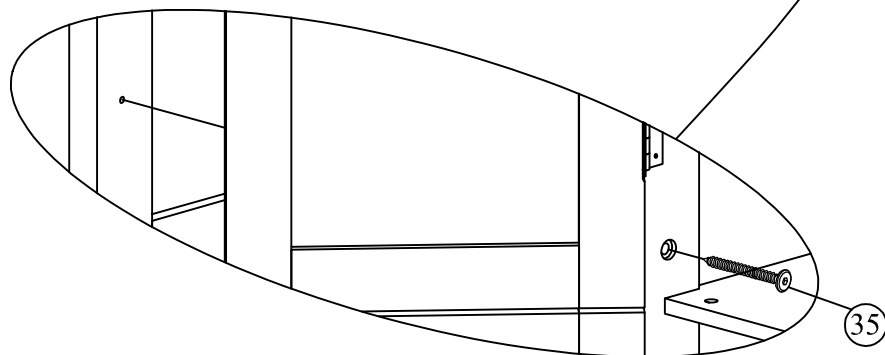
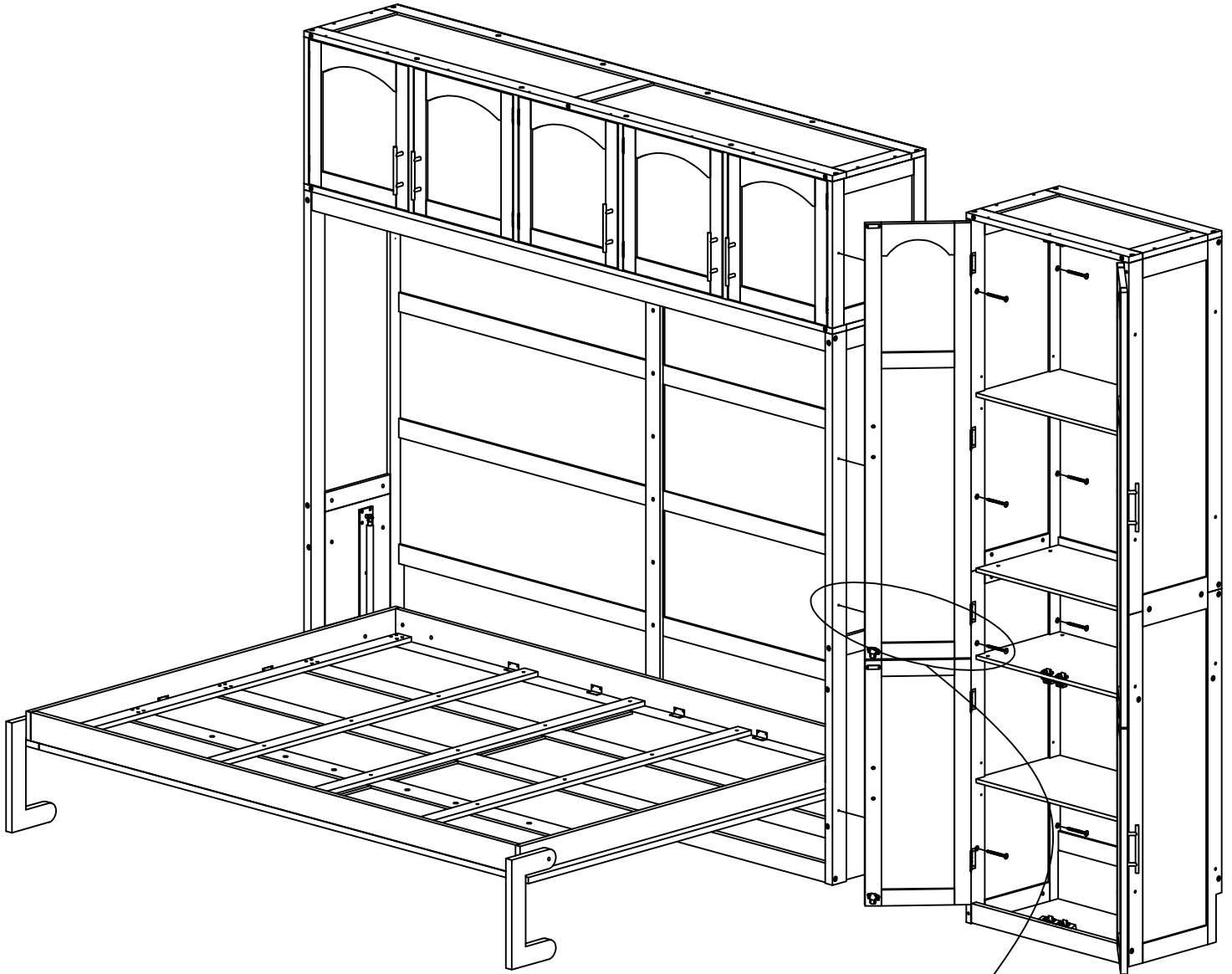
Scan the code above for detailed instructions
Scannen Sie den obigen Code für detaillierte Anweisungen



35

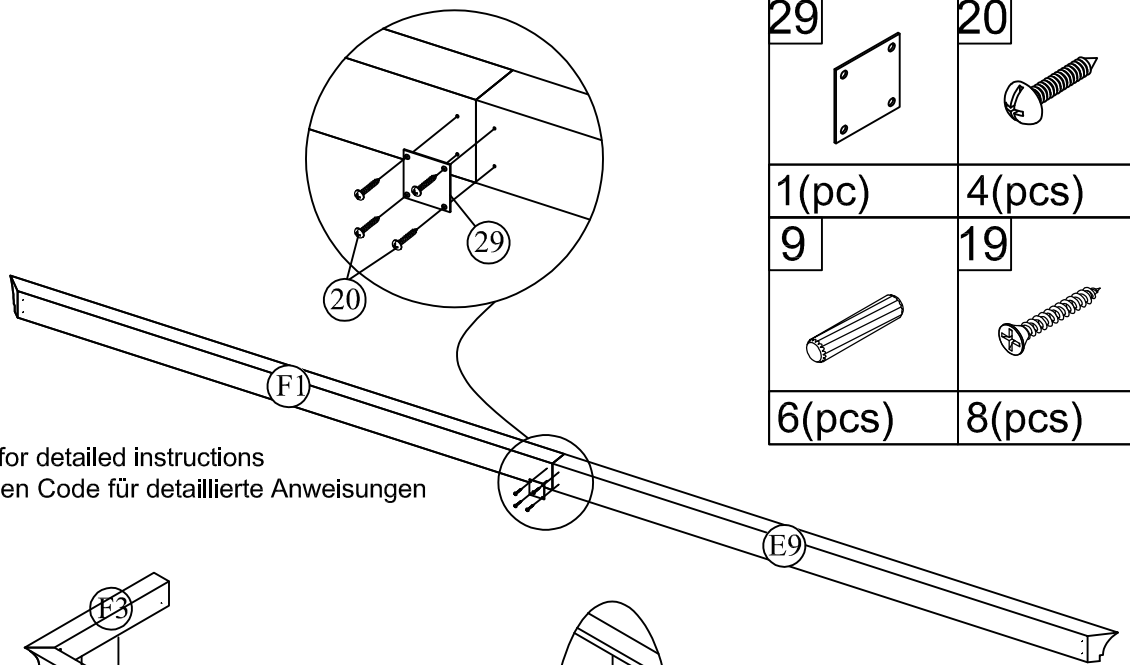


8(pcs)



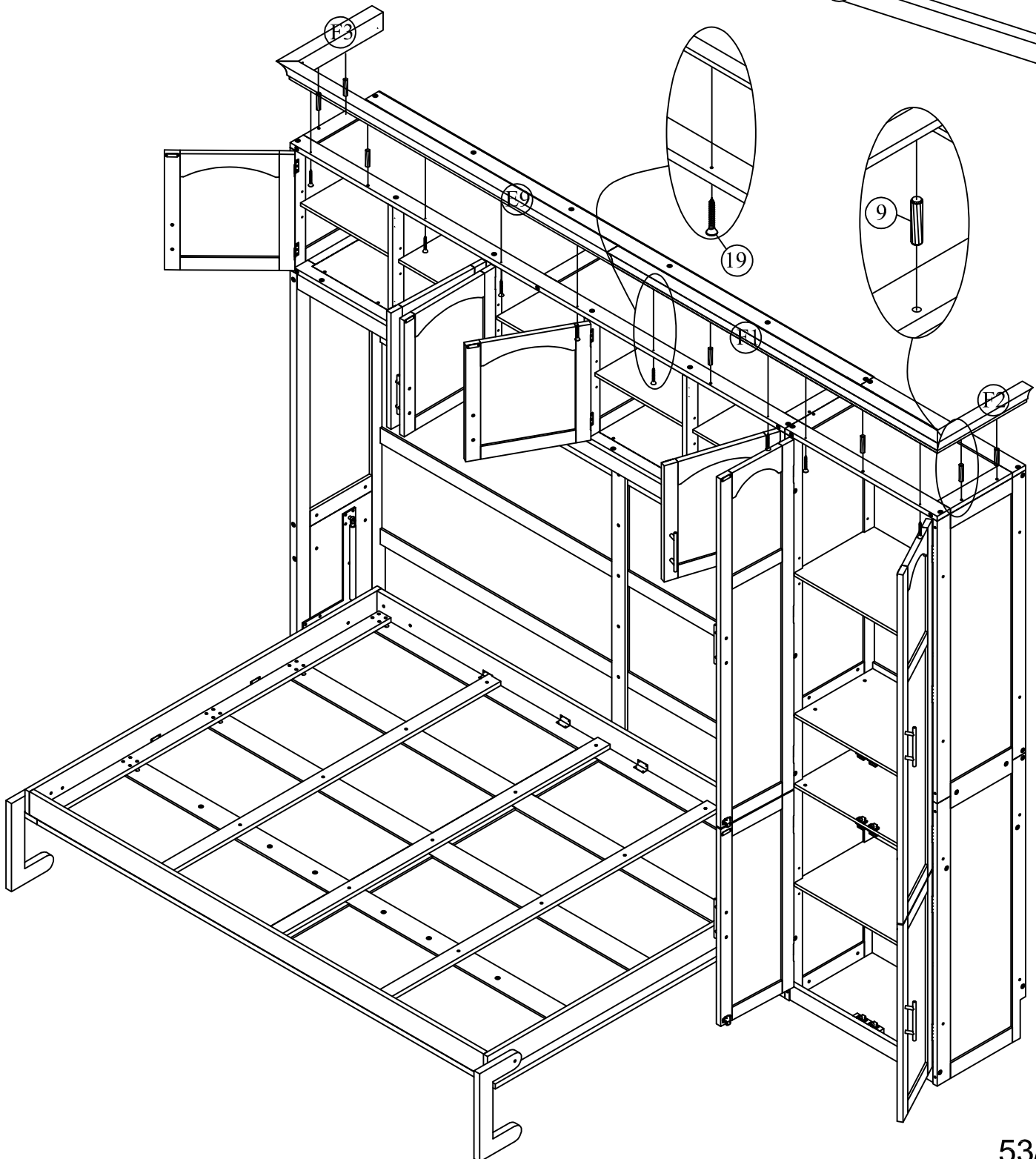
STEP 52:

Étape 52:



29	20
1(pc)	4(pcs)
9	19
6(pcs)	8(pcs)

Scan the code above for detailed instructions
Scannen Sie den obigen Code für detaillierte Anweisungen



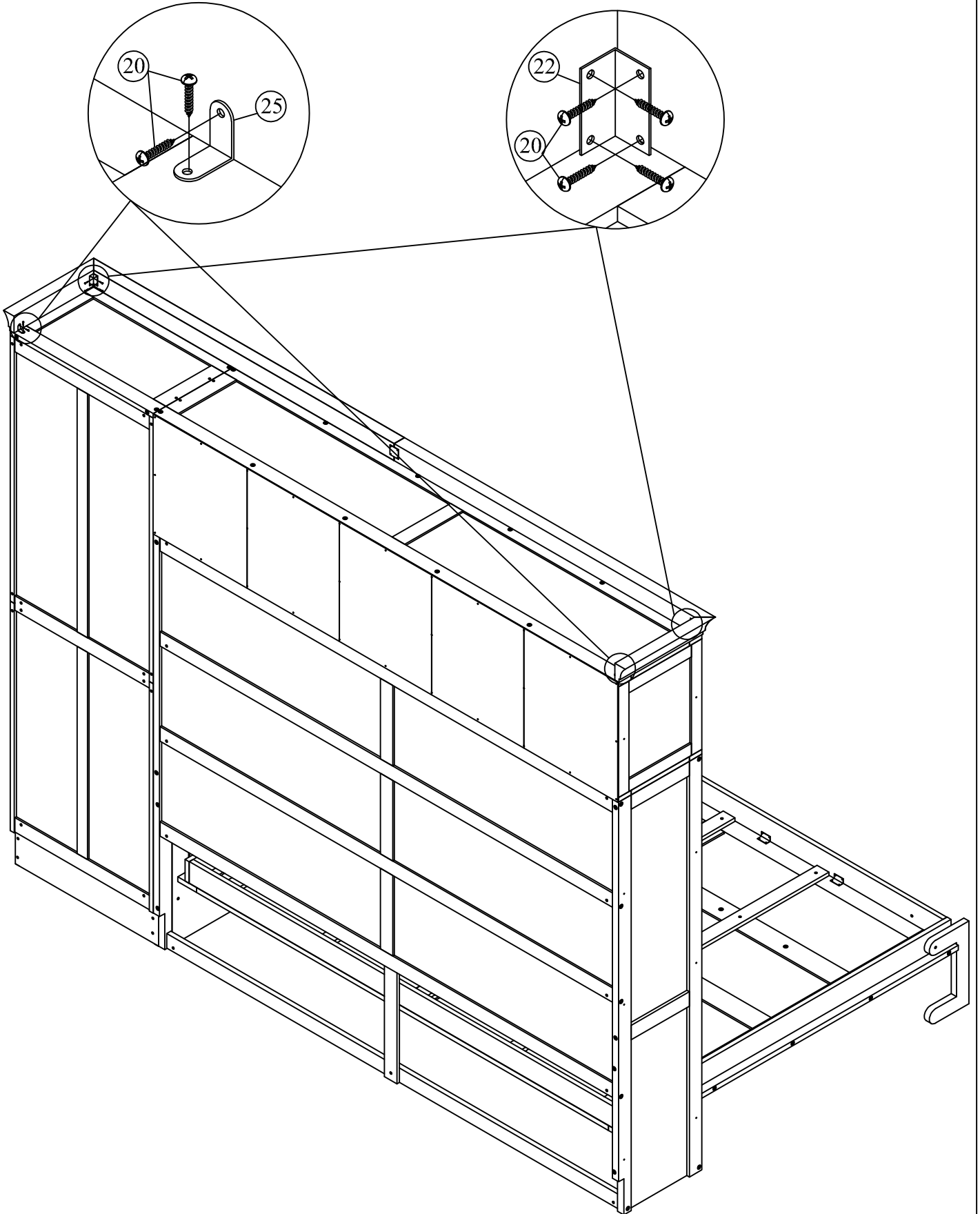
STEP 53:

Étape 53:



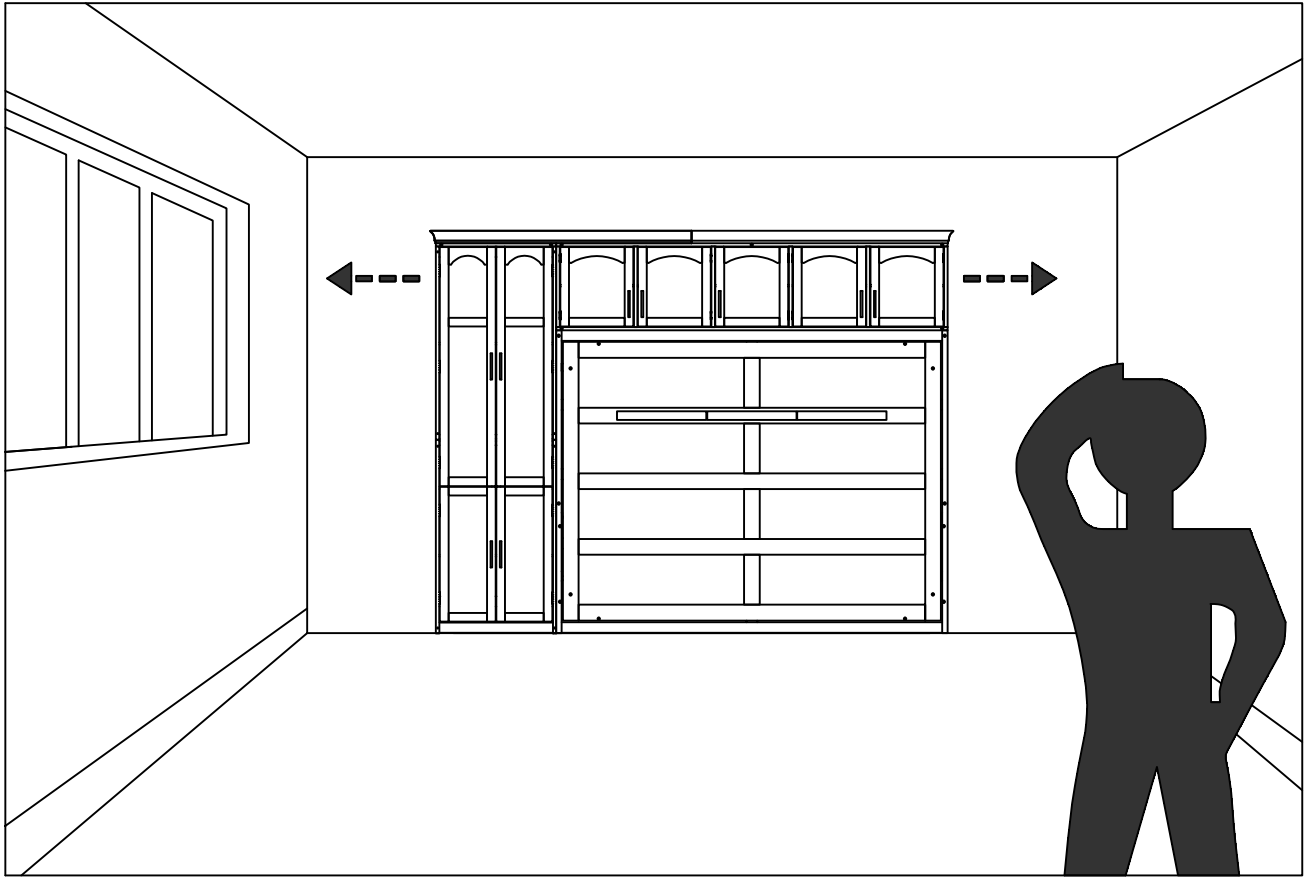
Scan the code above for detailed instructions
Scannen Sie den obigen Code für detaillierte Anweisungen

25	22	20
2(pcs)	2(pcs)	12(pcs)



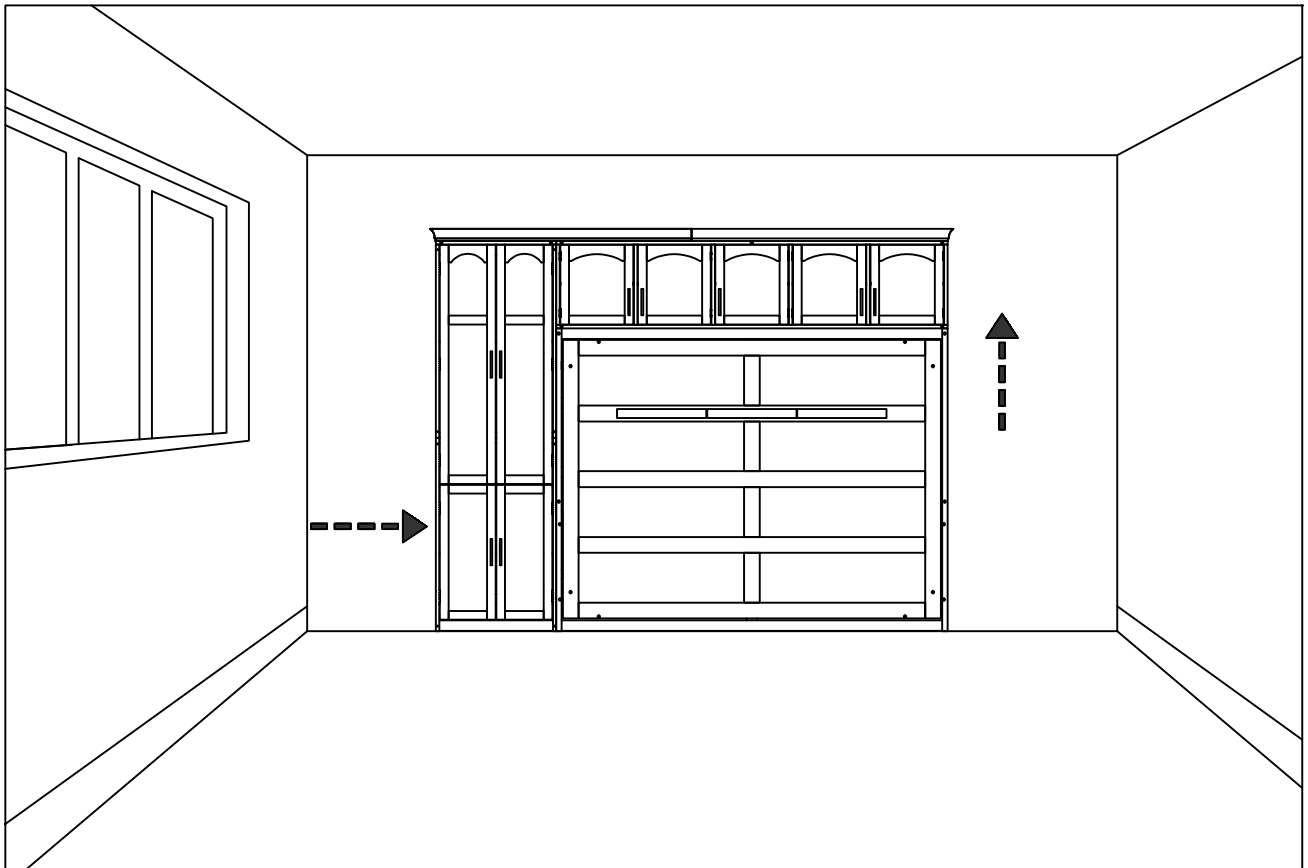
1- Determine the position of the bed in the room.

1- Déterminez la position du lit dans la pièce

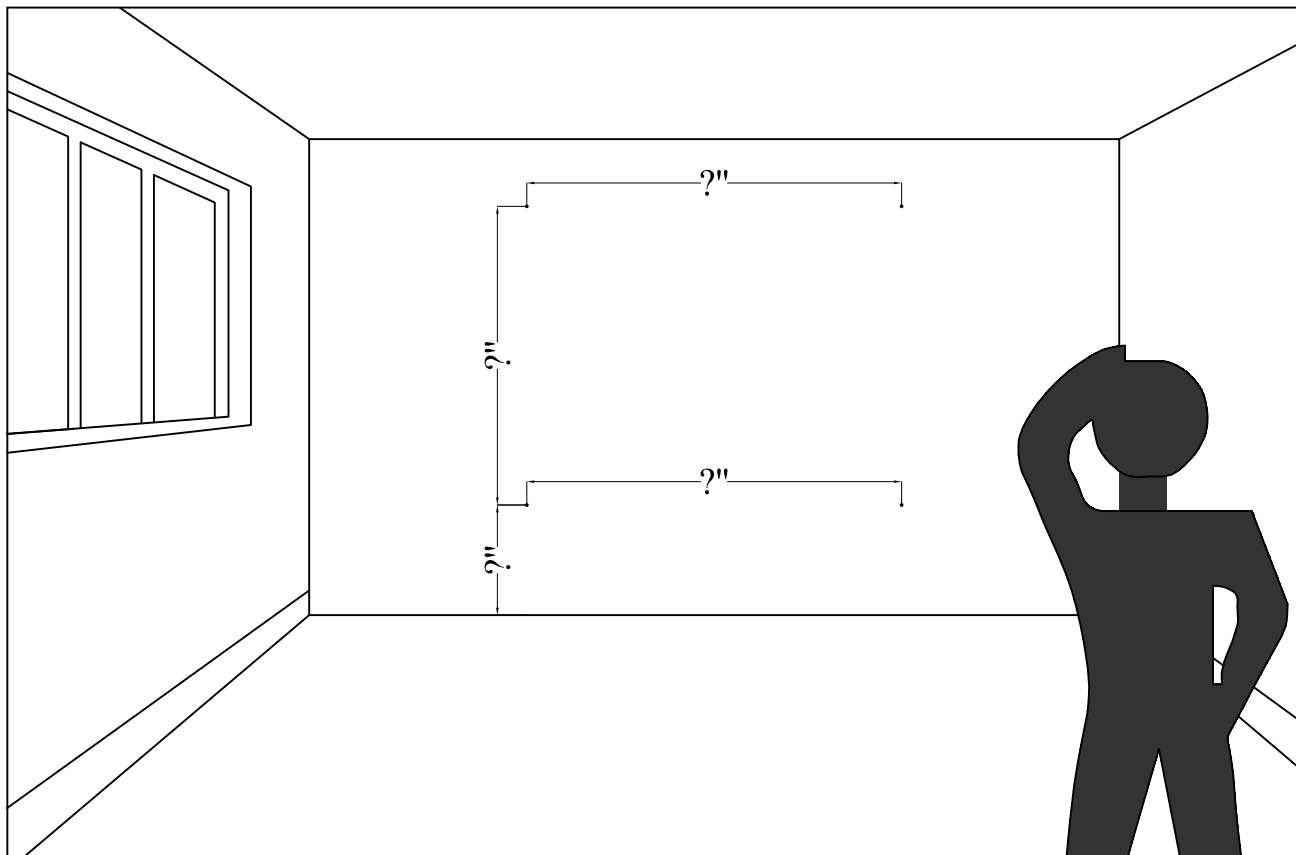


2- Put the bed back in its place. Please keep it vertical and horizontal.

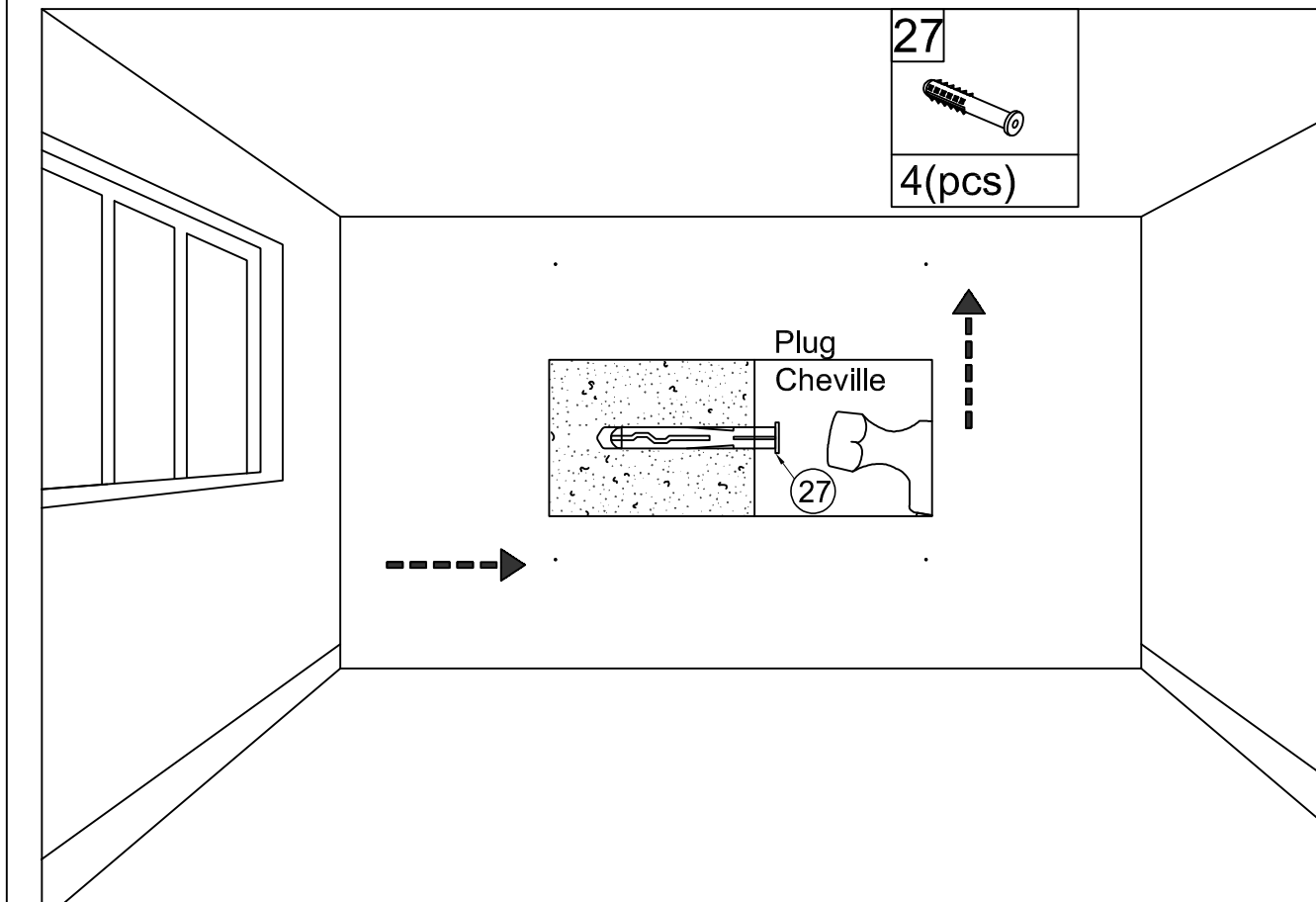
2- Remettez le lit à sa place. Veuillez le garder vertical et horizontal.



- 3- Mark the points drill holes according to actual products
3- Marquez les points de perçage en fonction des produits réels.




- 4- Drill the positions marked in STEP 3 and secure the plug.
4- Percez les positions marquées à l'ÉTAPE 3 et fixez la cheville.



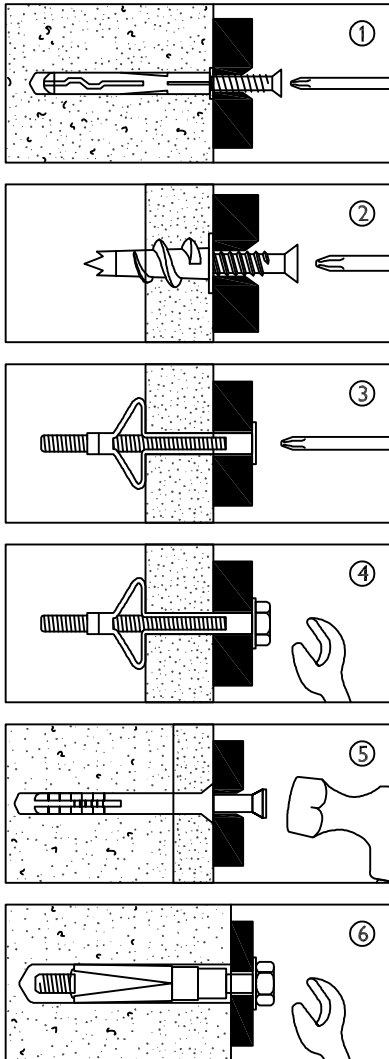
Wall attached item only:

A guide to wall mounting and fixings

 **Warning**
Wall fixing screws are not included, since different wall materials require different types of screws / fixings. Please ensure you use the correct screws / fixings for your type of walls and seek professional advice if you are not sure.

Failure of the product due to incorrect fixings is the responsibility of the installer.

Important: When drilling into the walls always check that there are no hidden wires or pipes etc.



Types of walls

You can use one of the following types of wall plug if your walls are made of brick, breezeblock, concrete, stone or wood.

1. Genral Purpose wall plug

Generally aerated blocks should not be used to support heavy loads, use a specialist fitting in this case. For light loads, general - purpose wall plugs can be used.

2. Plasterboard wall plug

For use when attaching light loads on to plasterboard partitions.

3. Cavity Fixing wall plug

For use with plasterboard partitions or hollow wooden doors.

4. Cavity Fixing - Heavy Duty wall plug

For use when fitting or supporting heavy loads such as shelving, wall cabinets and coat racks.

5. Hammer Fixing wall plug

For use with walls stuck with plasterboard. The hammer fixing allows it to be fixed to the wall rather than the plasterboard. Always check the fixing is secure to the retaining wall.

6. Shield Anchor wall plug - Heavy loads

For use with heavier load such as TV and HI-Fi speakers and satellite dishes etc.



Care and maintenance

Safety: Periodically check all fittings and wall fixings to ensure they have not come loose and retighten as necessary.

Article à fixer au mur uniquement :

Guide de montage mural et de fixation



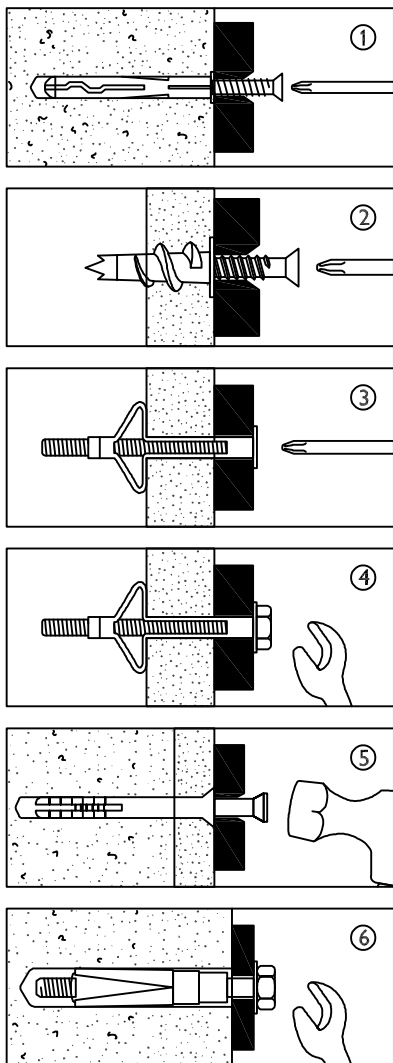
Attention

Les vis de fixation murale ne sont pas incluses, car différents matériaux de mur nécessitent différents types de vis / fixations.

Veillez vous assurer d'utiliser les vis / fixations correctes pour votre type de murs et demander conseil à un professionnel si vous n'êtes pas sûr.

L'échec du produit en raison de fixations incorrectes est de la responsabilité de l'installateur.

Important : Lorsque vous percez dans les murs, vérifiez toujours s'il n'y a pas de fils électriques ou de tuyaux cachés, etc



Types de murs

Vous pouvez utiliser l'un des types de cheville murale suivants si vos murs sont en brique, parpaing, béton, pierre ou bois.

1. Cheville murale polyvalente

En général, les blocs aérés ne devraient pas être utilisés pour supporter des charges lourdes. Dans ce cas, utilisez un dispositif de fixation spécialisé. Pour les charges légères, des chevilles murales polyvalentes peuvent être utilisées.

2. Cheville pour plaque de plâtre

Pour une utilisation lors de la fixation de charges légères sur des cloisons en placoplâtre

3. Cheville de fixation pour cavité

À utiliser avec des cloisons en placoplâtre ou des portes en bois creuses.

4. Cheville de fixation pour cavité - à usage intensif

À utiliser lors de l'installation ou du support de charges lourdes telles que des étagères, des armoires murales et des porte-manteaux.

5. Cheville de fixation à marteau

À utiliser avec des murs recouverts de placoplâtre. La fixation à marteau permet de la fixer au mur plutôt qu'au placoplâtre. Vérifiez toujours que la fixation est bien sécurisée au mur porteur.

6. Cheville à ancre de protection - Charges lourdes

À utiliser avec des charges plus lourdes telles que des téléviseurs, des enceintes hi-fi et des antennes satellites, etc.



Entretien et maintenance

Sécurité: Périodiquement, vérifiez tous les raccords et fixations murales pour vous assurer qu'ils ne se sont pas desserrés et resserrez-les si nécessaire.

STEP 54:

Étape 54:



.Requires 4 people to assemble
(2 people hold the large cabinet
in place and 2 people tilt the bed
until accessories are in place)



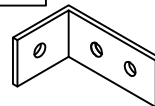
Le montage nécessite 4 personnes (2 personnes
pour maintenir la grande armoire en place et 2
personnes pour incliner le lit jusqu'à ce que les
accessoires soient en place)

26



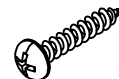
2(pcs)

28

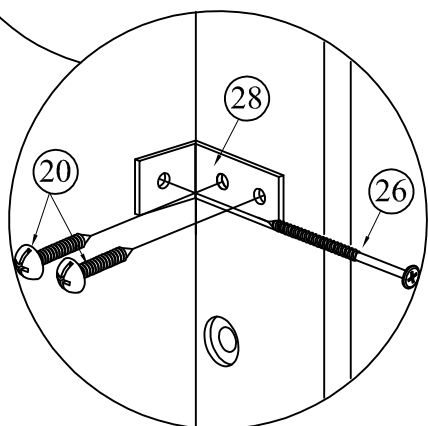
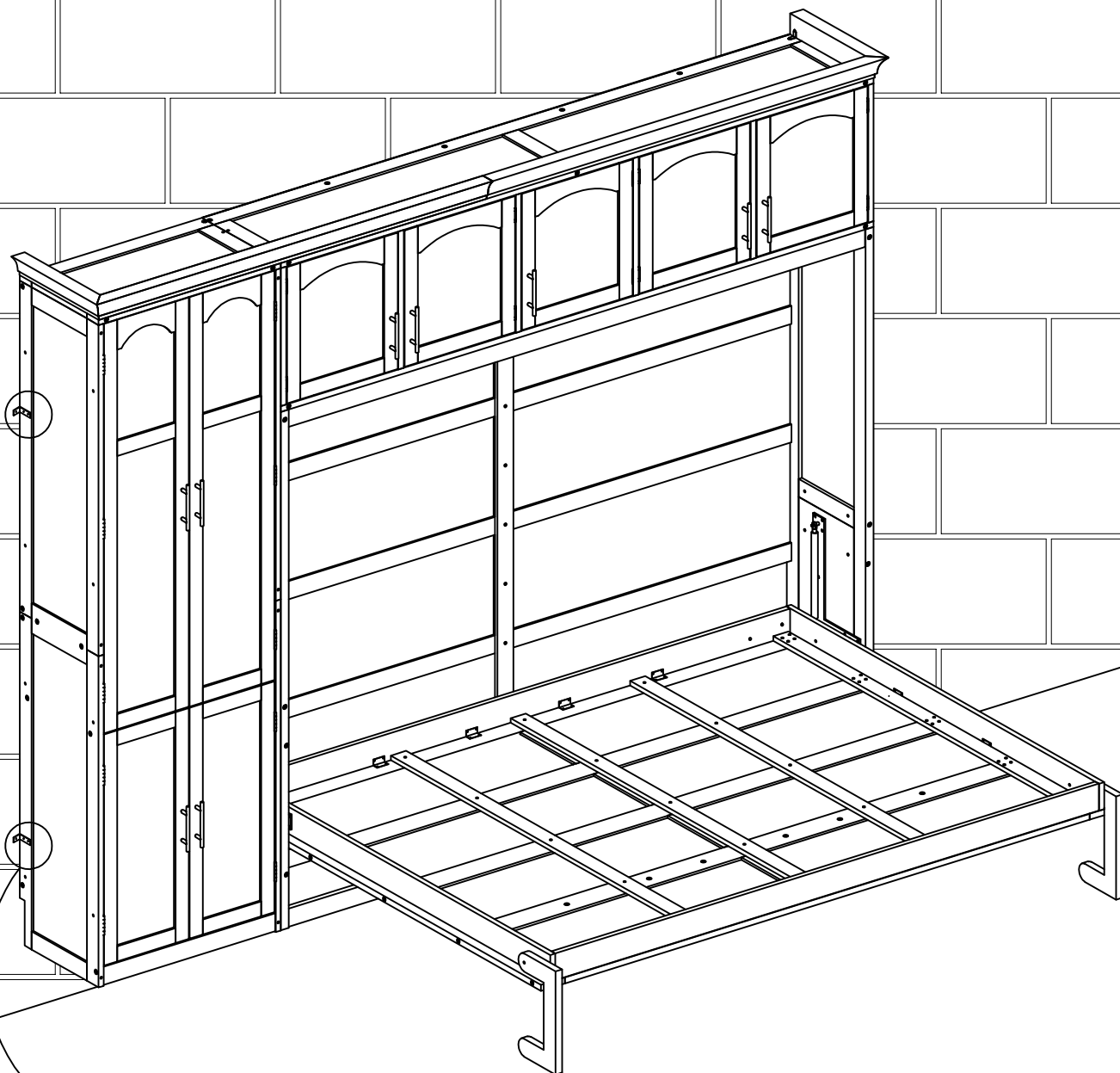


2(pcs)

20



4(pcs)



STEP 55:

Étape 55:



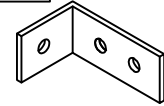
.Requires 4 people to assemble
(2 people hold the large cabinet
in place and 2 people tilt the bed
until accessories are in place)

26



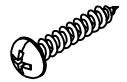
2(pcs)

28



2(pcs)

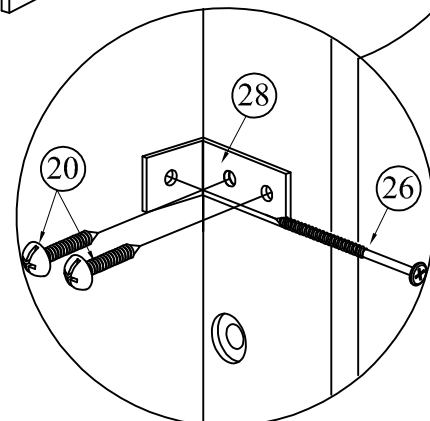
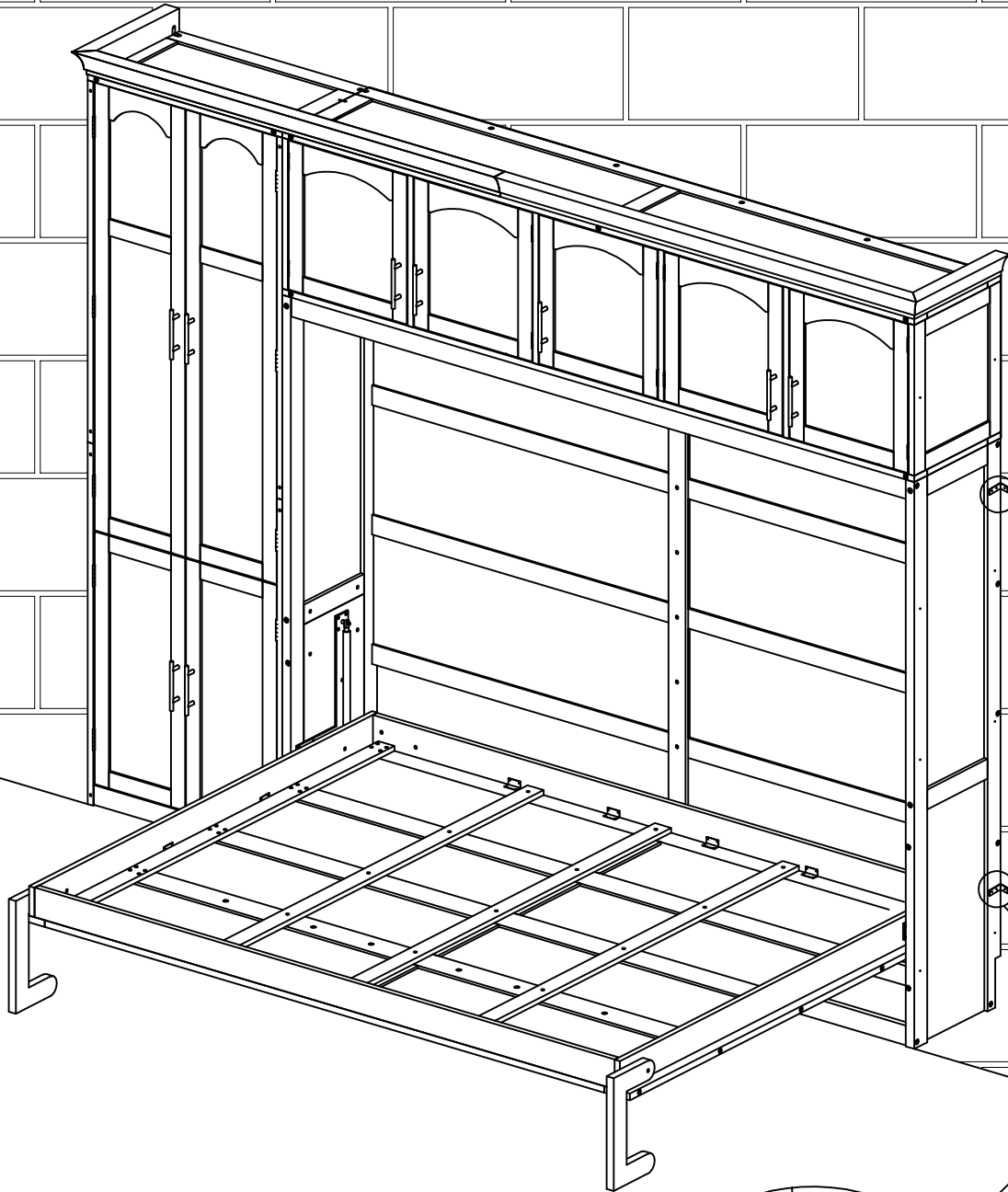
20



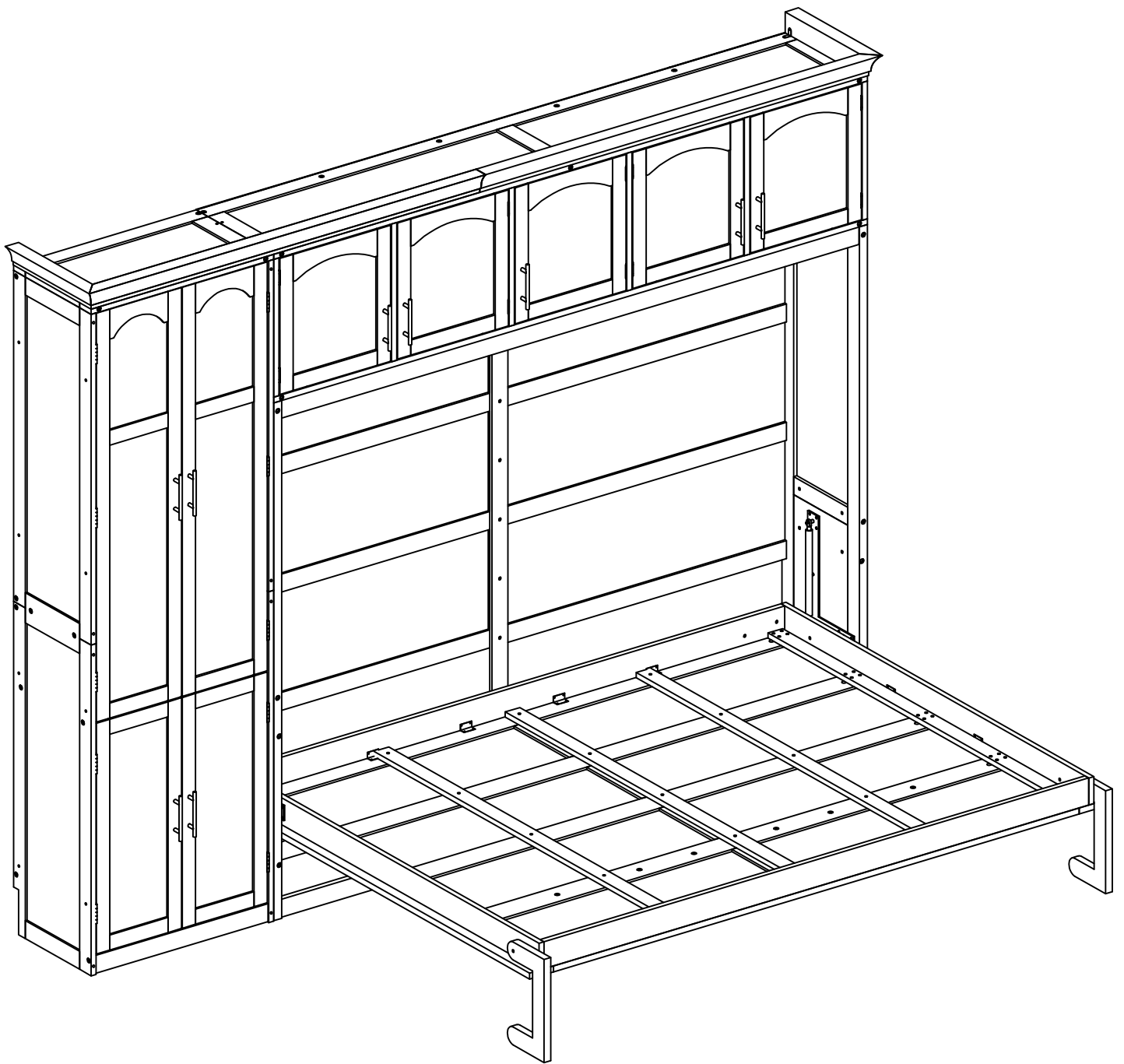
4(pcs)



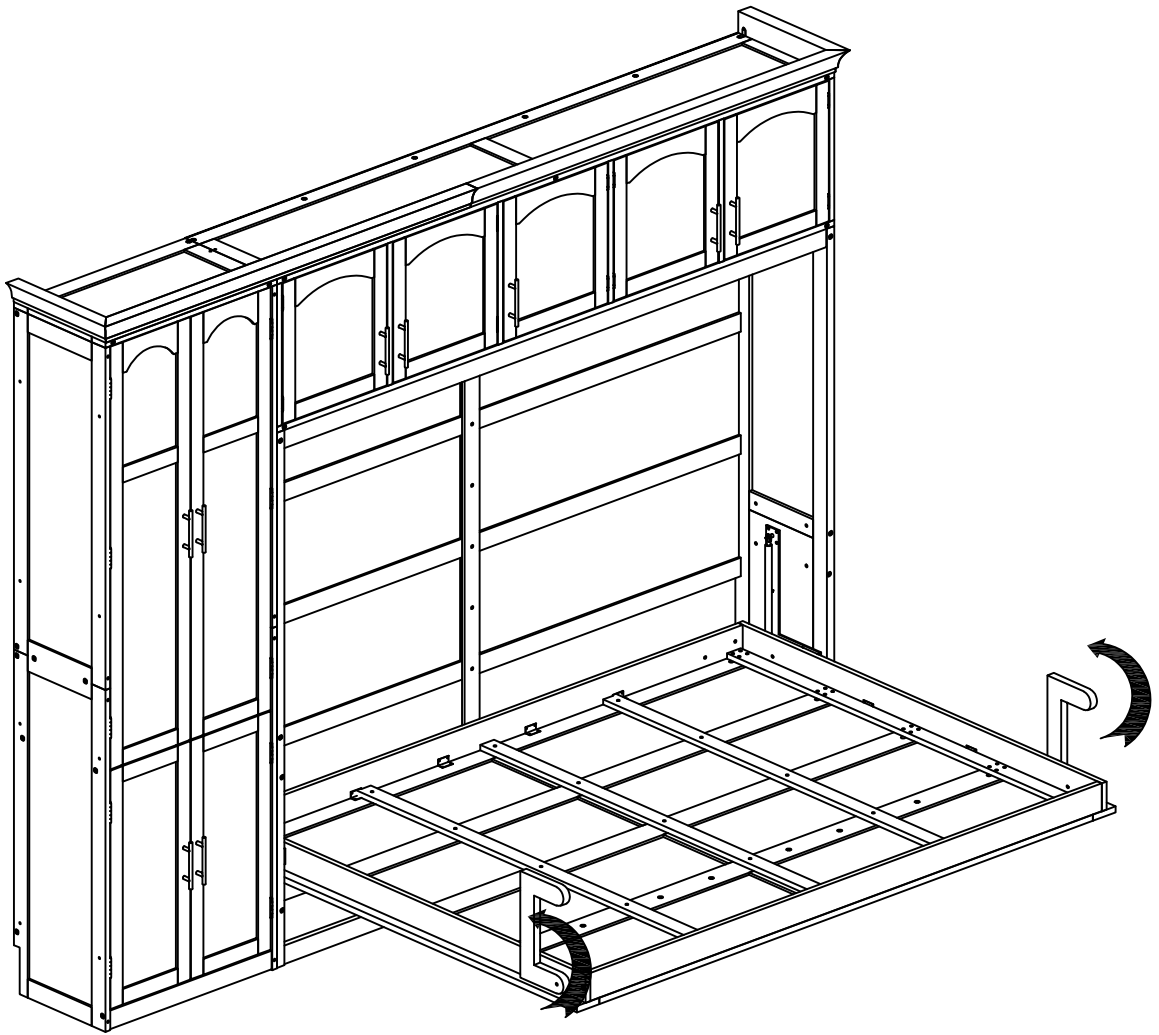
Le montage nécessite 4 personnes (2 personnes
pour maintenir la grande armoire en place et 2
personnes pour incliner le lit jusqu'à ce que les
accessoires soient en place)



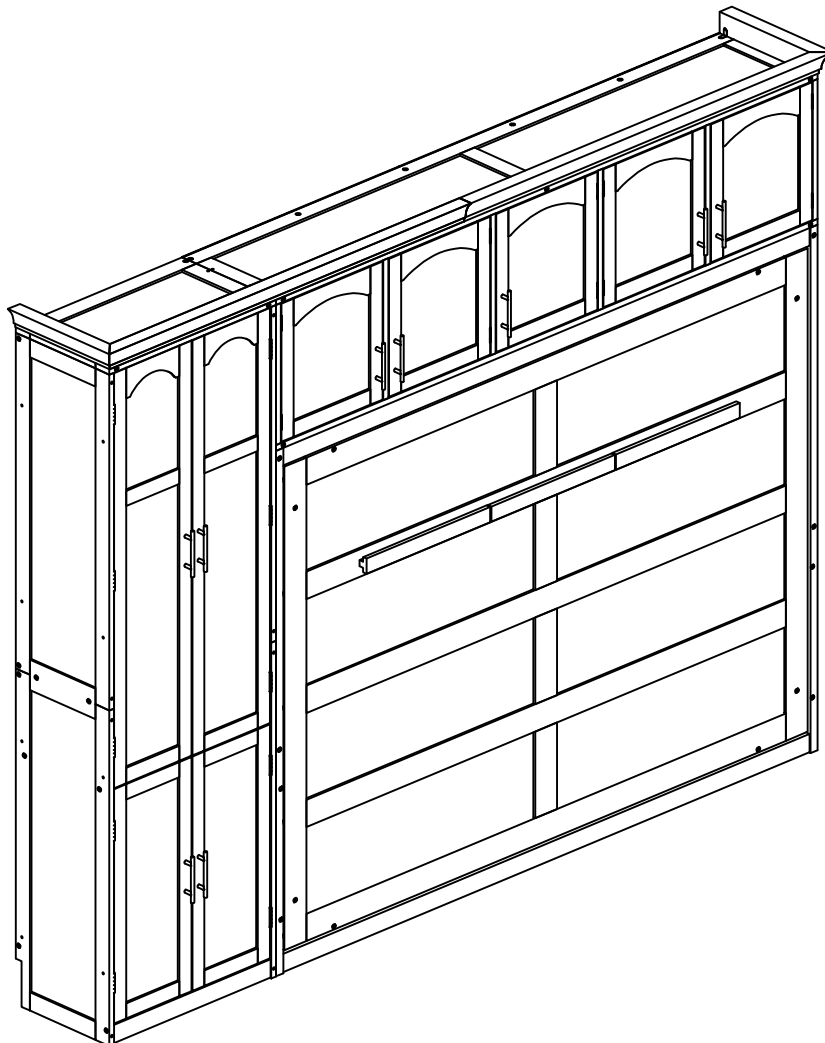
OPTION 2



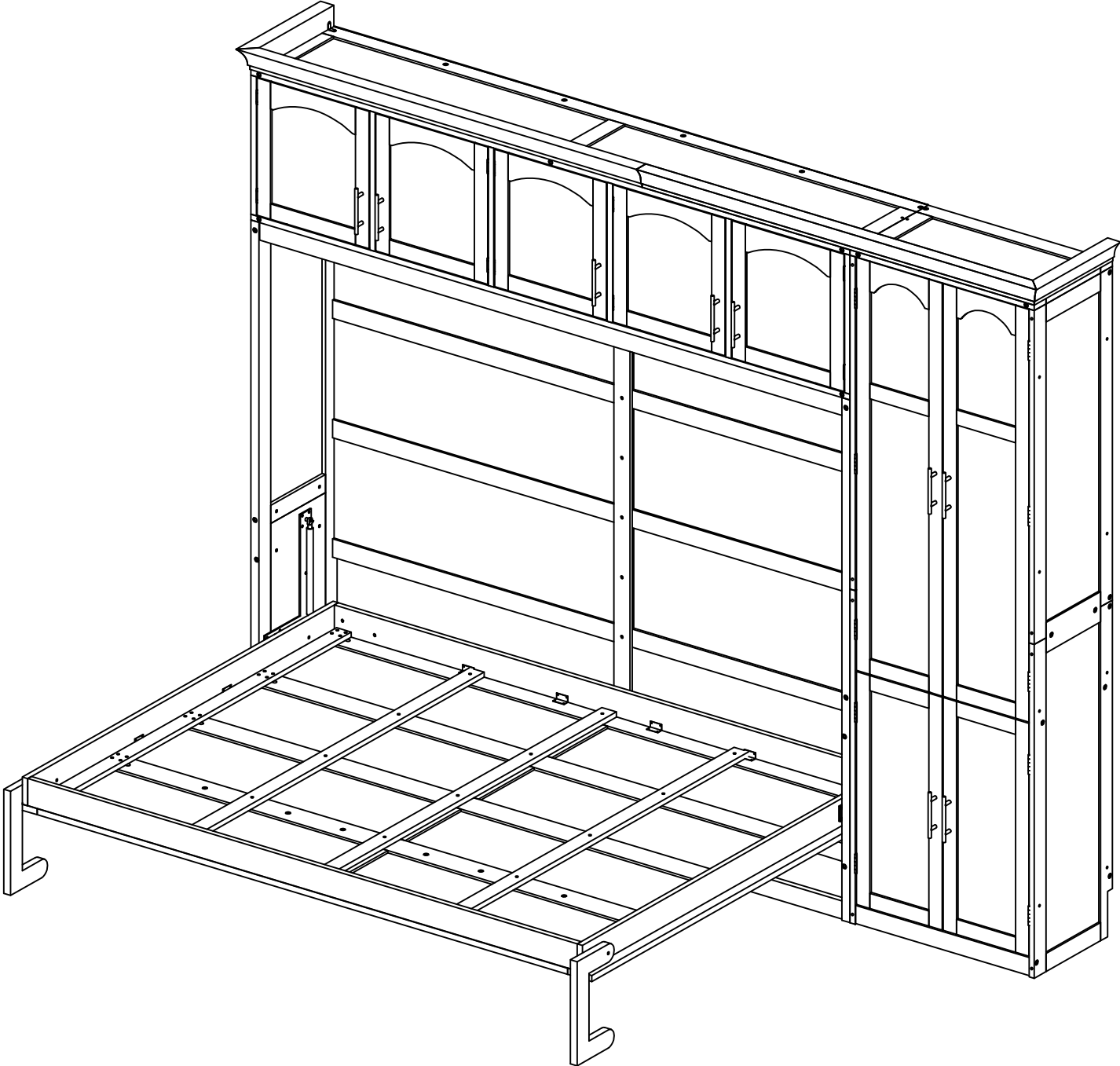
STEP 1:
Étape 1:



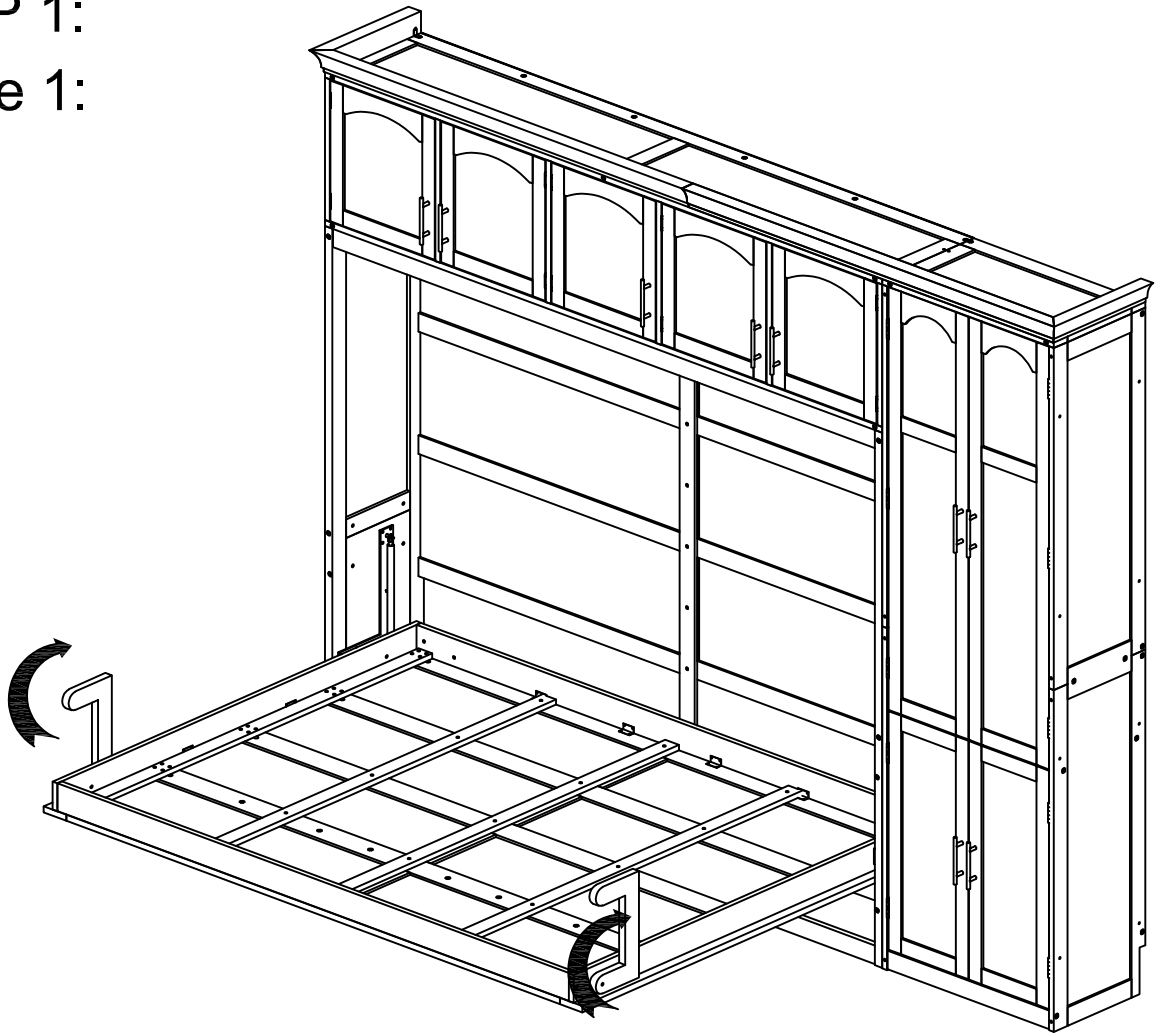
STEP 2:
Étape 2:



OPTION 4



STEP 1:
Étape 1:



STEP 2:
Étape 2:

