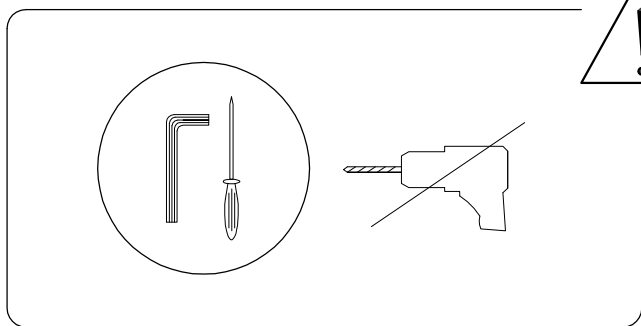

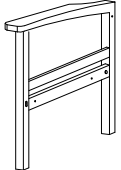
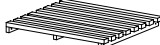
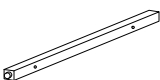


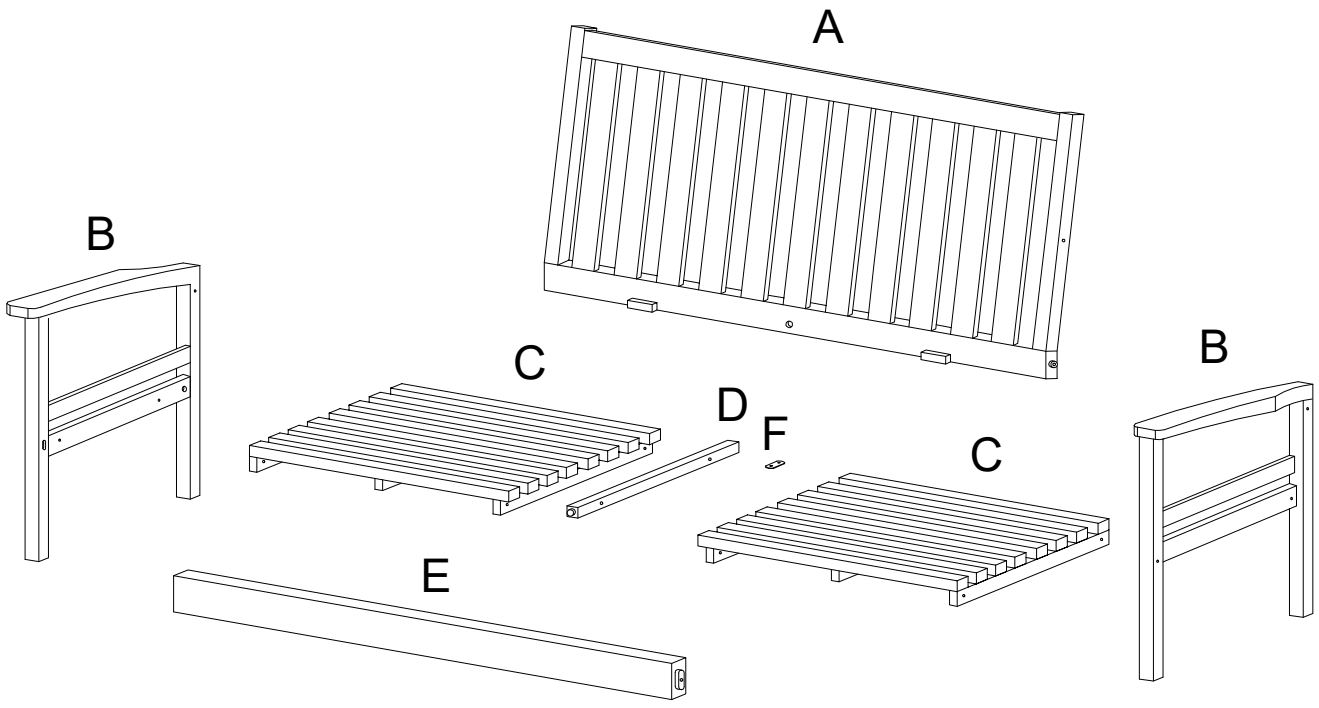



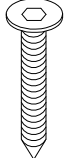
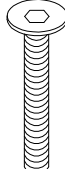
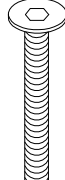
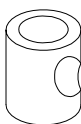
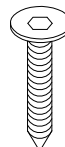
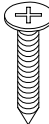
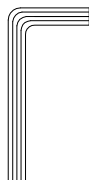
30'



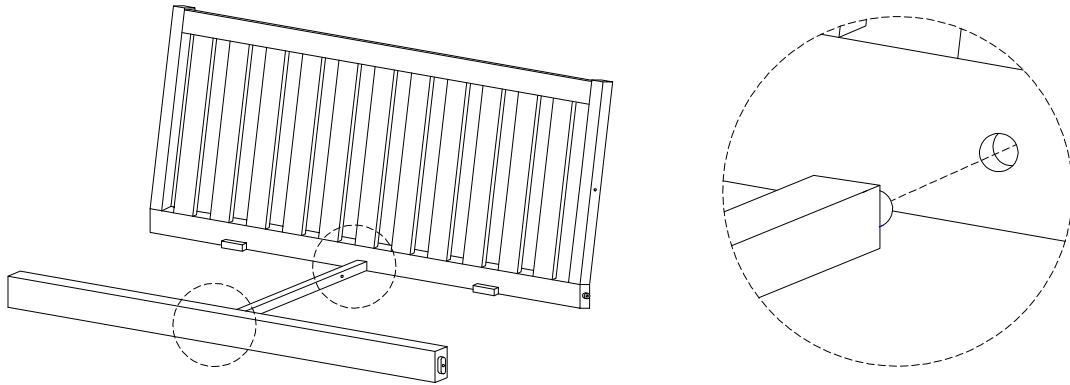
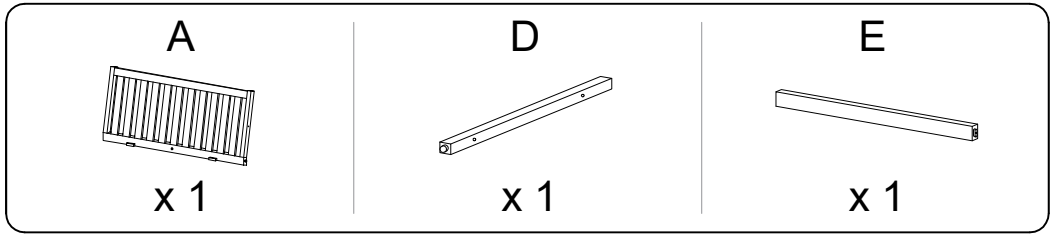
2

<b>A</b>	<b>B</b>	<b>C</b>	<b>D</b>	<b>E</b>	<b>F</b>
					
x 1	x 2	x 2	x 1	x 1	x 1

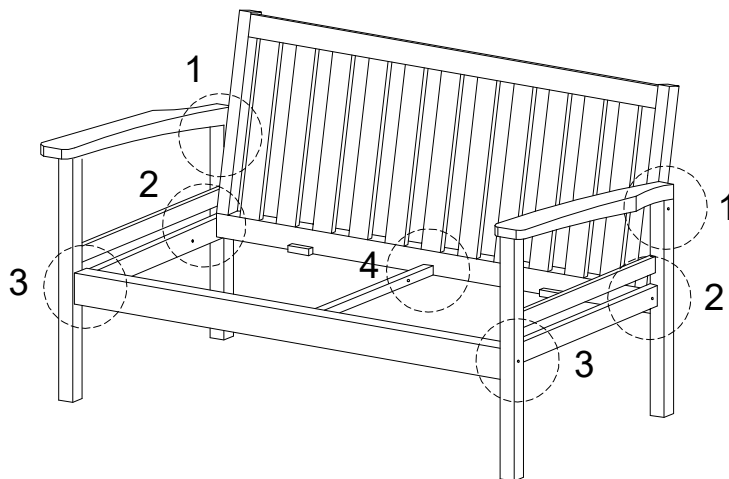
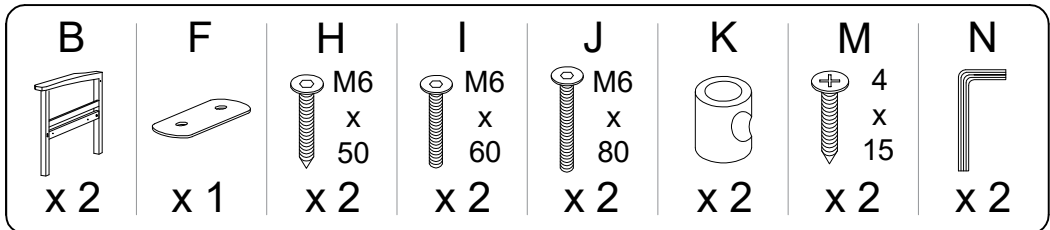


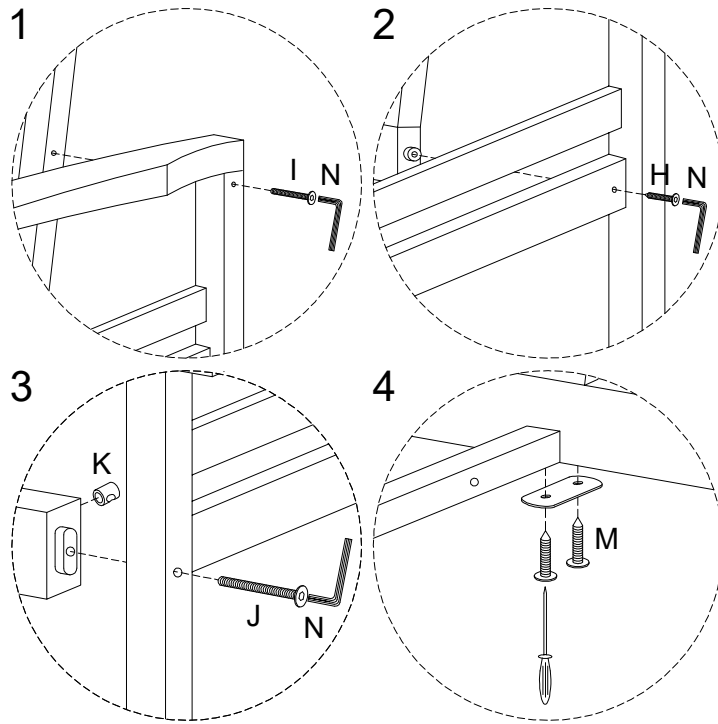
<b>G</b>	<b>H</b>	<b>I</b>	<b>J</b>	<b>K</b>	<b>L</b>	<b>M</b>	<b>N</b>
 M6 x 35	 M6 x 50	 M6 x 60	 M6 x 80		 M6 x 40	 4 x 15	
x 8	x 2	x 2	x 2	x 2	x 1	x 2	x 2

1



2





3

