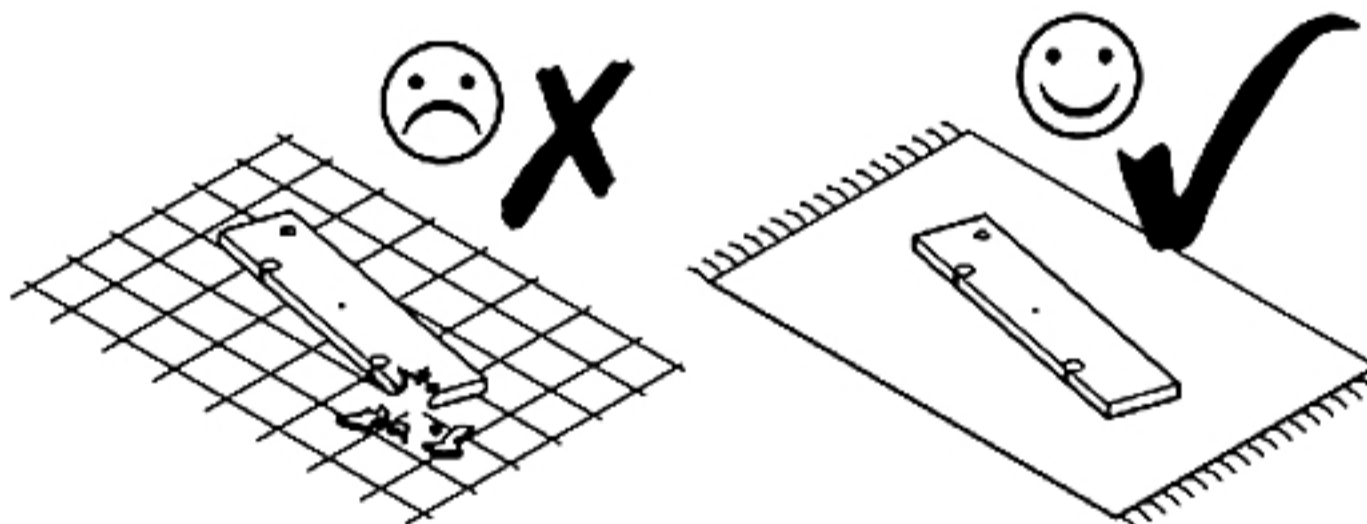
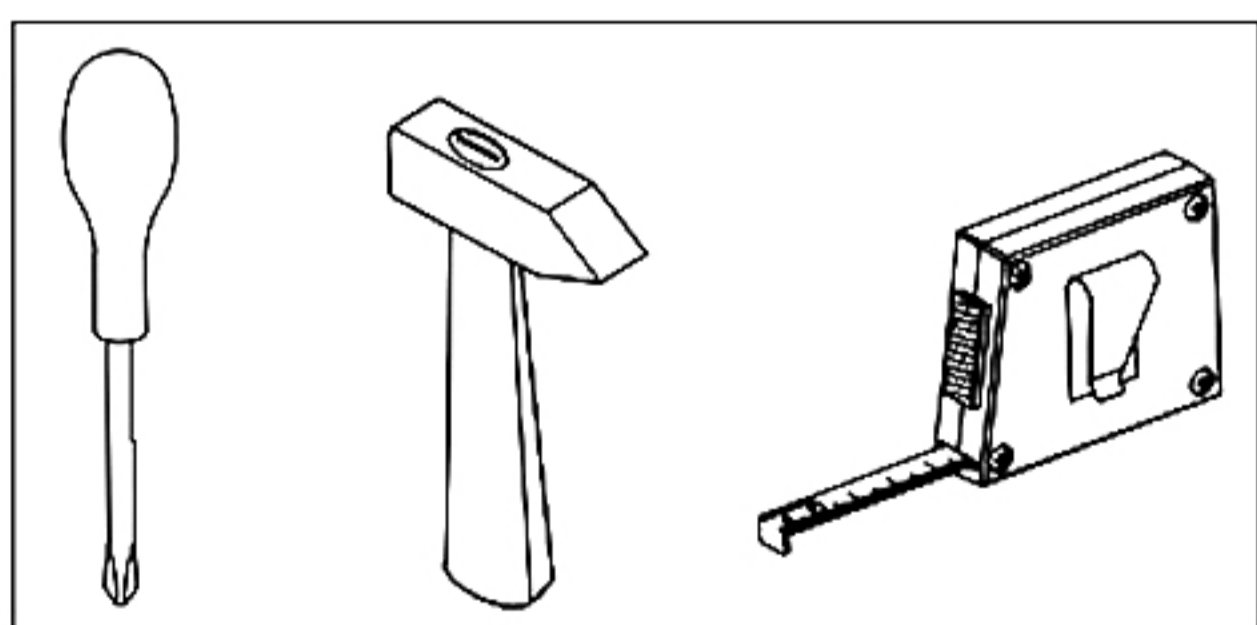
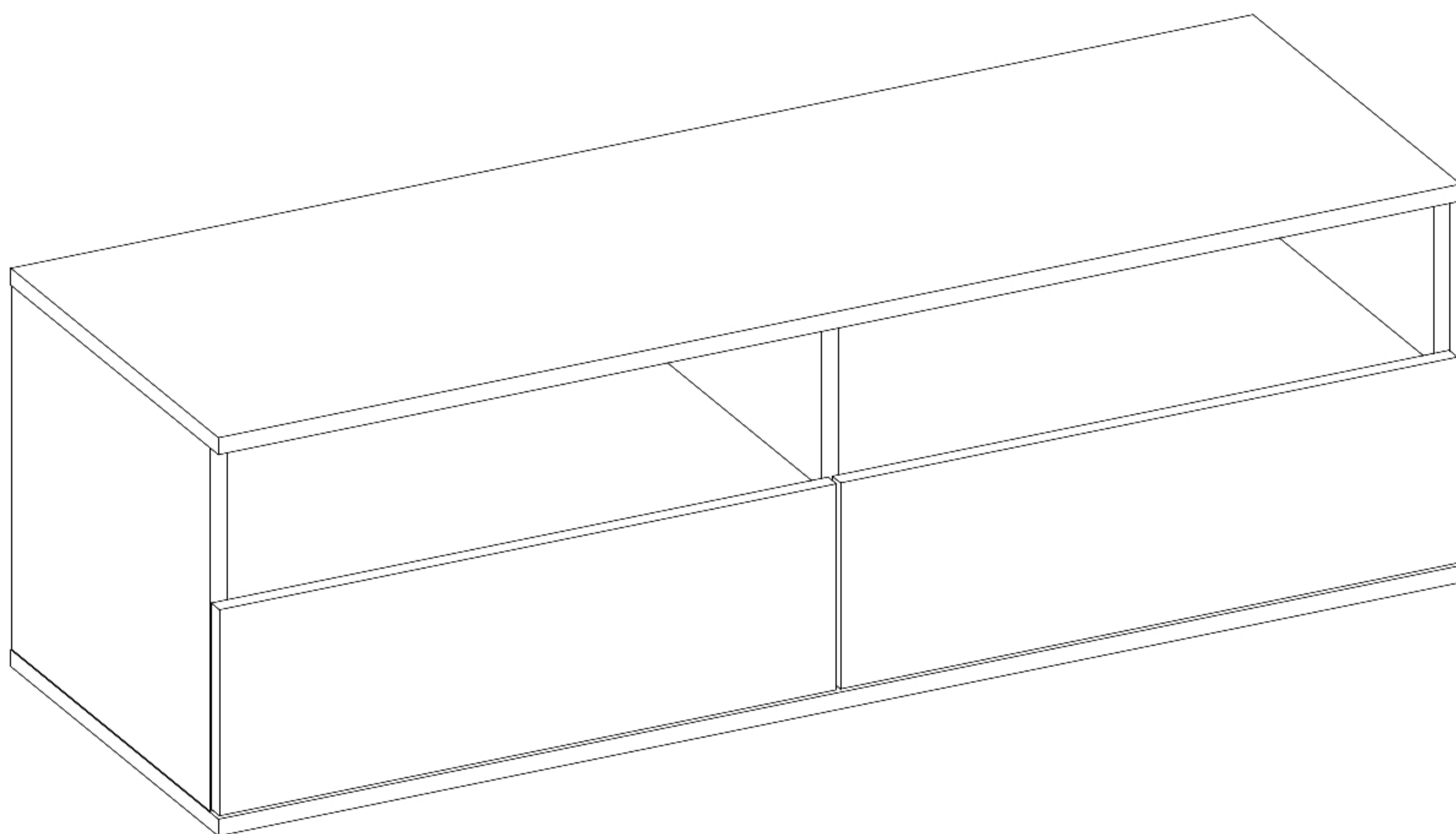
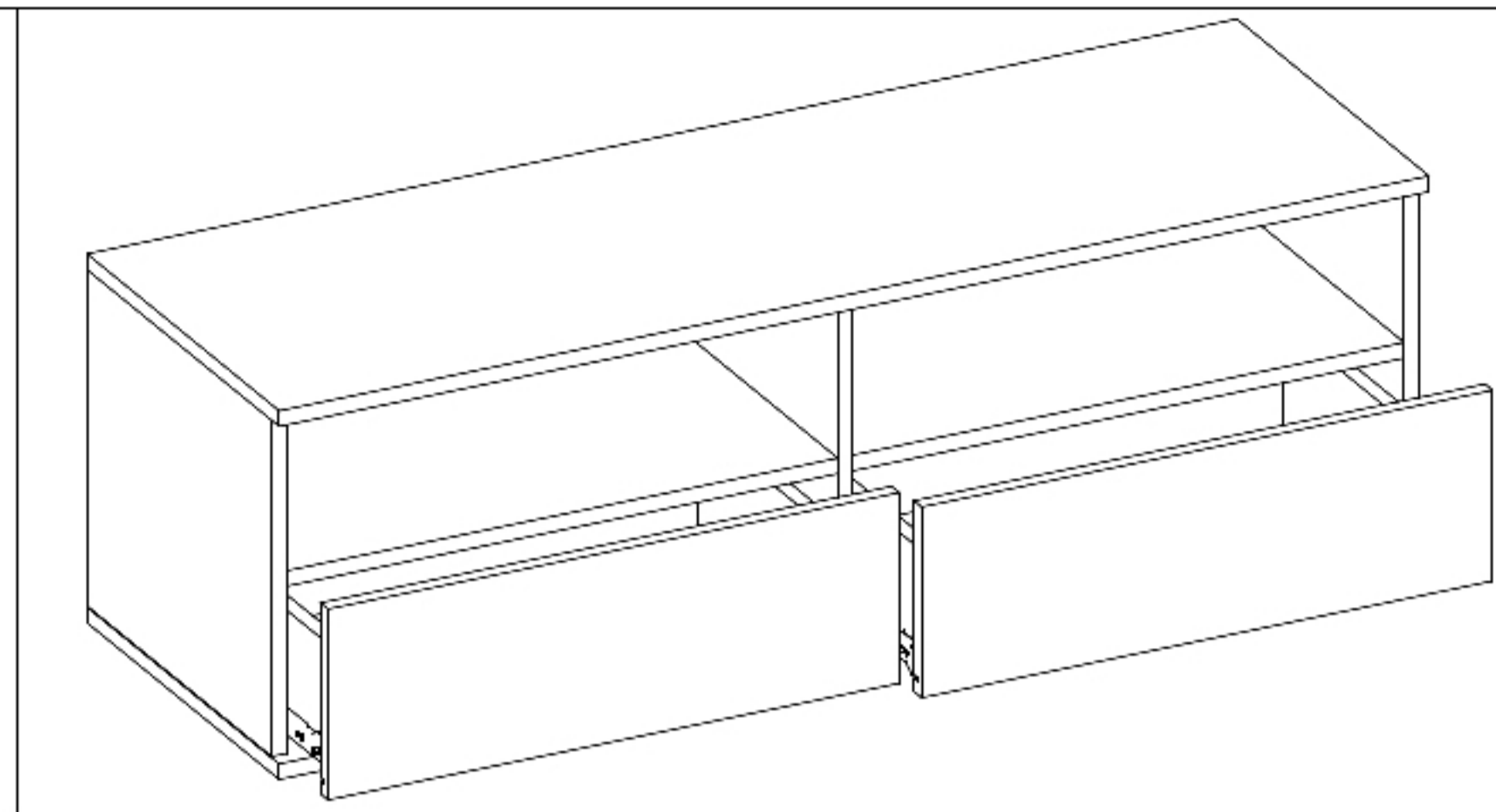
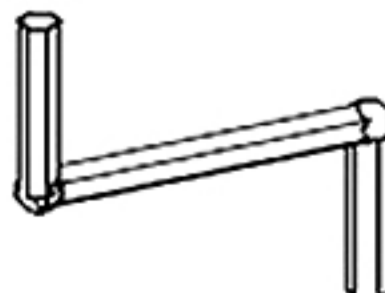


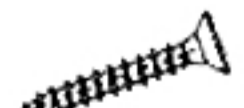





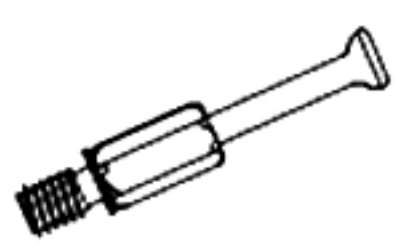





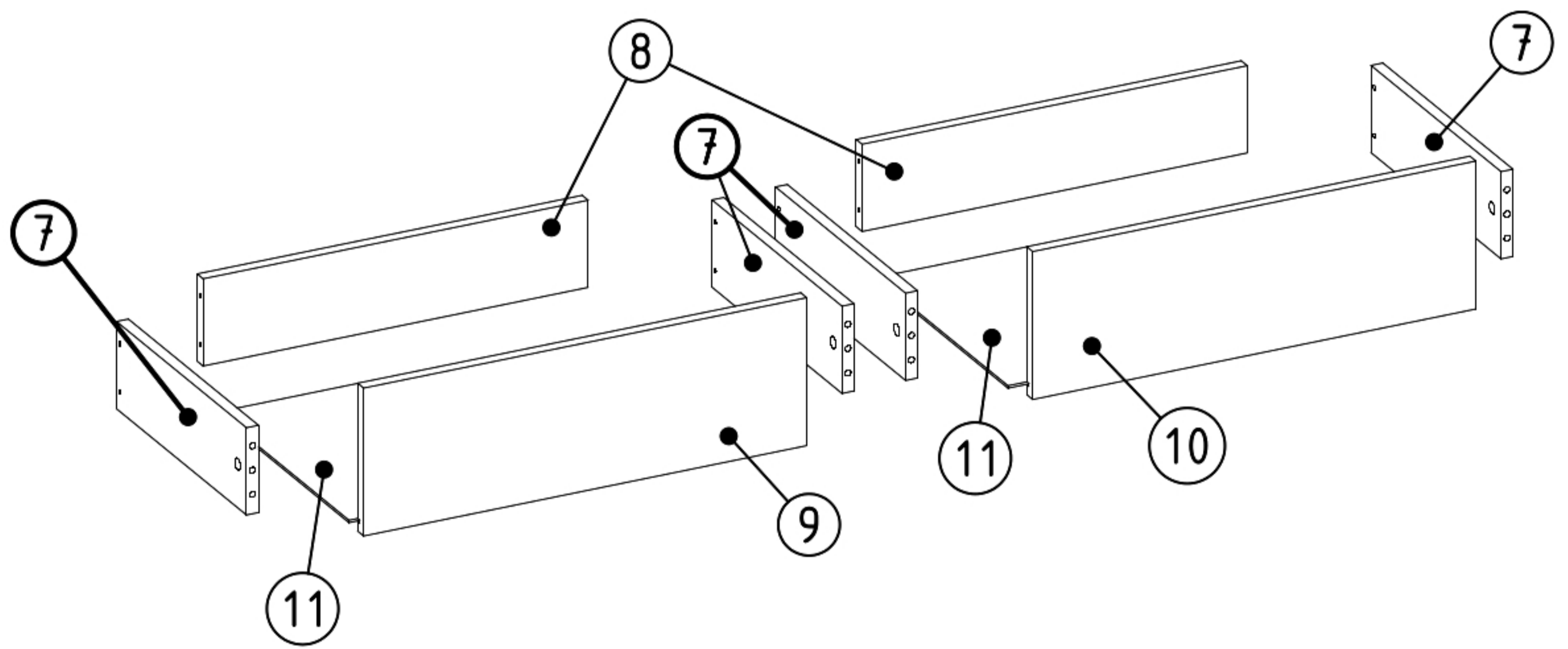
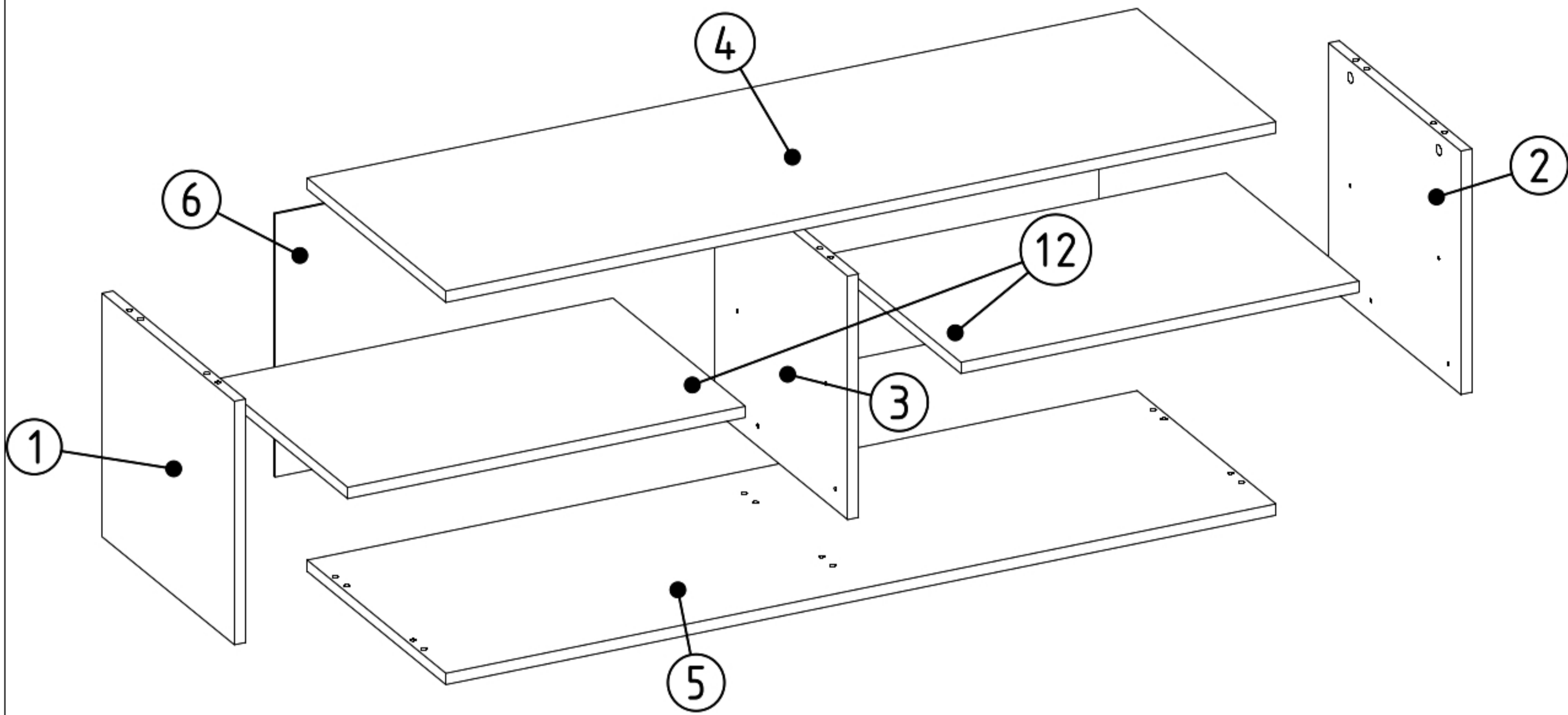
27.04.2020

# RTV RUMBA



<b>K1</b>  <b>x 1</b>	<b>M3</b>  <b>x 10</b>	<b>E4</b>  <b>x 8</b>	<b>S1</b>  3,5x16 <b>x 8</b>	<b>E1</b>  8x30 <b>x 20</b>	<b>D2</b>  <b>x 8</b>
---	---	--	---	--	--

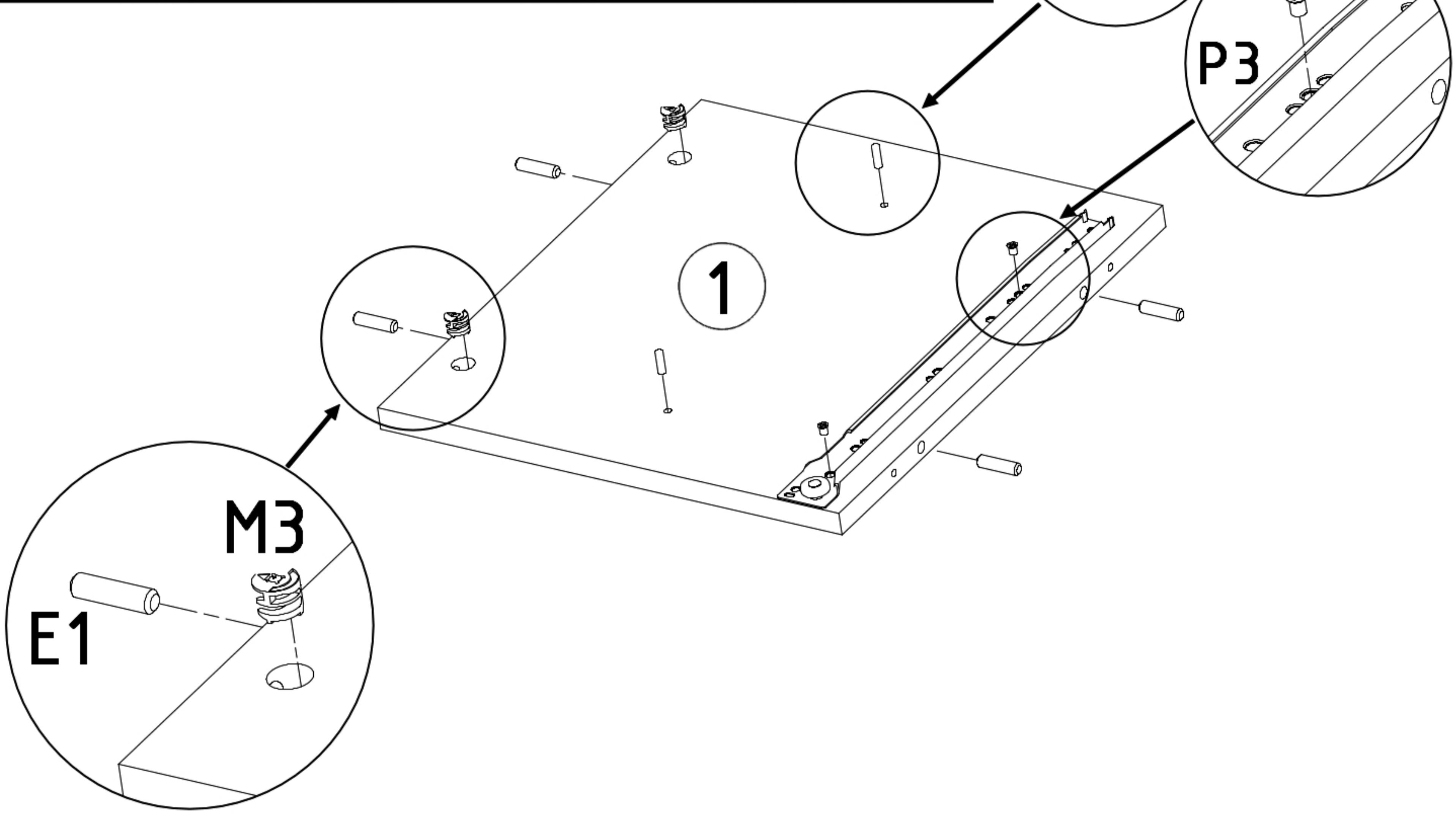
<b>T1</b>  <b>x 6</b>	<b>Z2</b>  <b>x 60</b>	<b>P3</b>  L=350 <b>x 2</b>	<b>N2</b>  20,3 <b>x 10</b>	<b>M2</b>  <b>x 10</b>	<b>F2</b>  <b>x 6</b>	<b>S15</b>  6x8 <b>x 8</b>
---	---	--	--	---	--	---




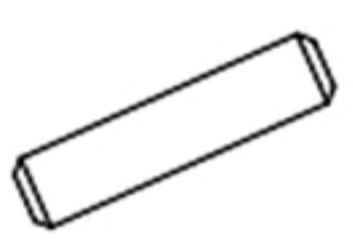



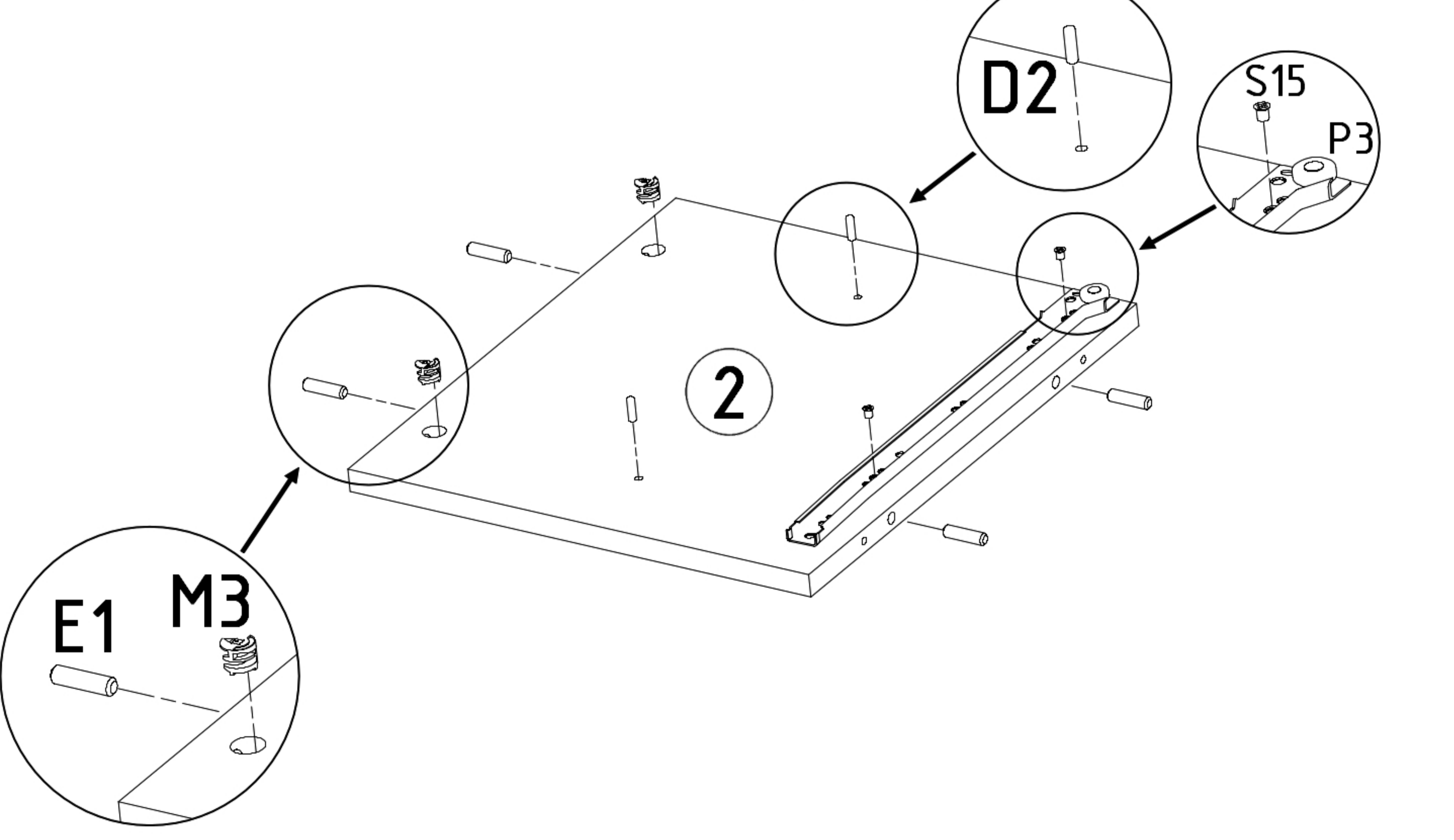
<b>1</b>	x	<b>1</b>
<b>2</b>	x	<b>1</b>
<b>3</b>	x	<b>1</b>
<b>4</b>	x	<b>1</b>
<b>5</b>	x	<b>1</b>
<b>6</b>	x	<b>1</b>
<b>7</b>	x	<b>4</b>

<b>8</b>	x	<b>2</b>
<b>9</b>	x	<b>1</b>
<b>10</b>	x	<b>1</b>
<b>11</b>	x	<b>2</b>
<b>12</b>	x	<b>2</b>

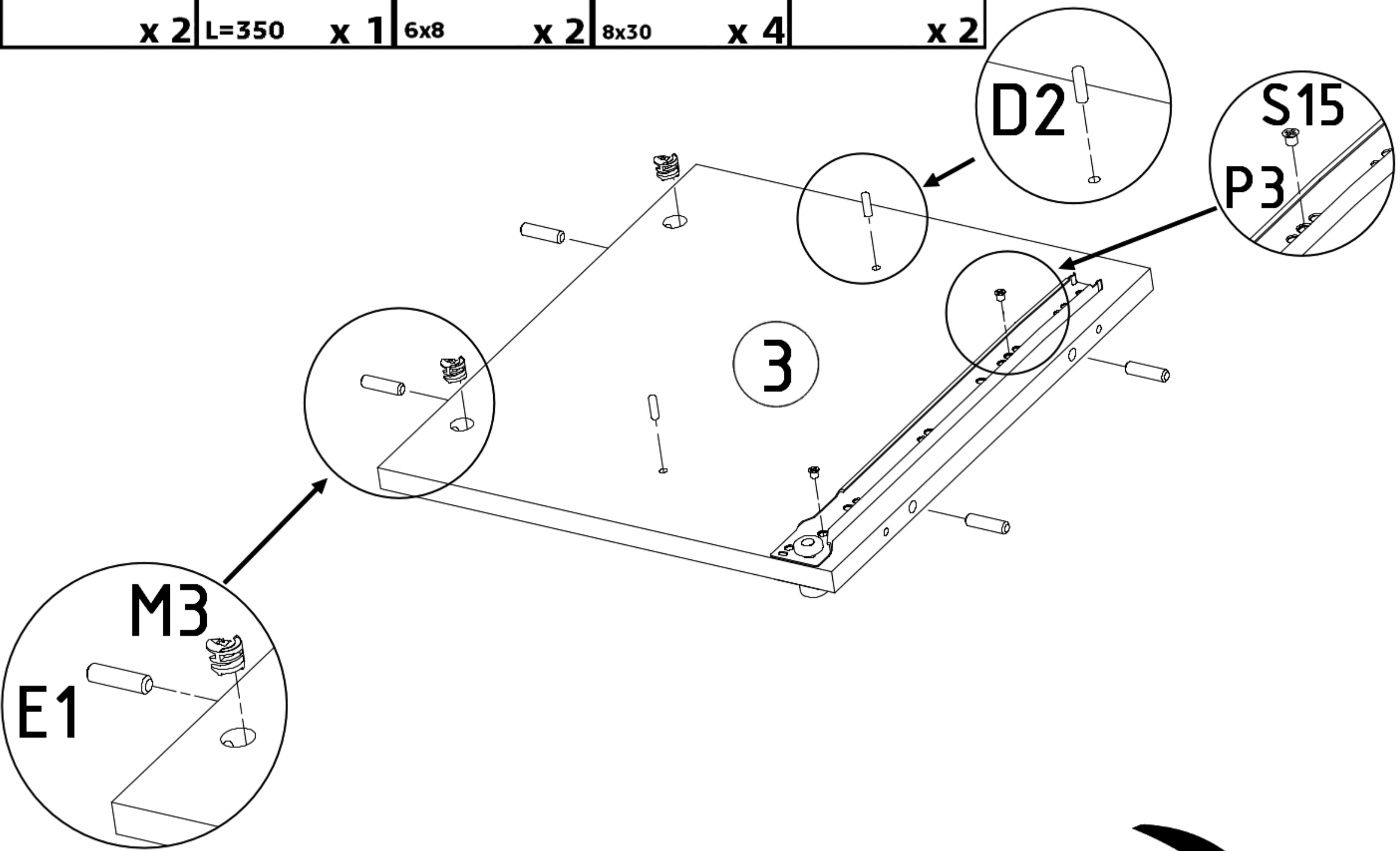
<b>M3</b> 	<b>P3</b> 	<b>S15</b> 	<b>E1</b> 	<b>D2</b> 		
<b>x 2</b>	<b>L=350</b>	<b>x 1</b>	<b>6x8</b>	<b>x 2</b>		
			<b>x 2</b>	<b>8x30</b>	<b>x 4</b>	<b>x 2</b>






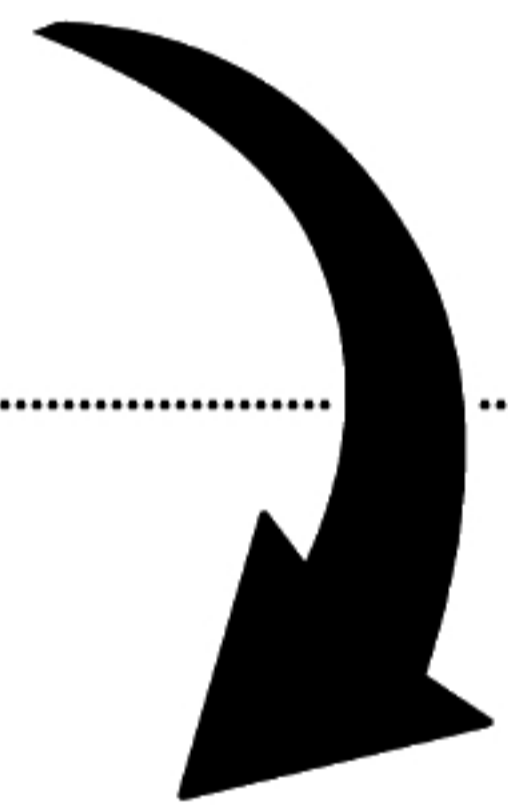
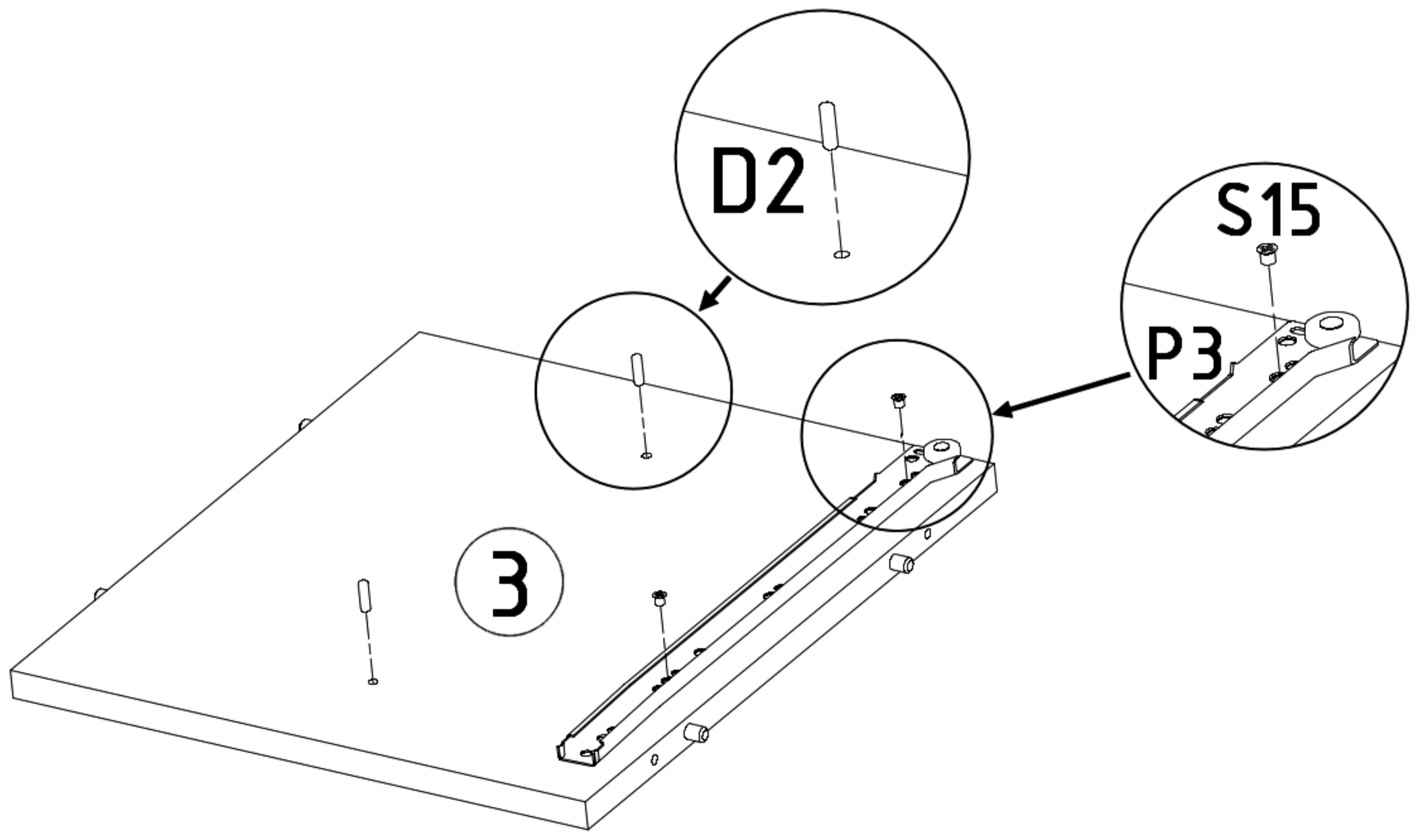
<b>M3</b> 	<b>P3</b> 	<b>S15</b> 	<b>E1</b> 	<b>D2</b> 		
<b>x 2</b>	<b>L=350</b>	<b>x 1</b>	<b>6x8</b>	<b>x 2</b>		
			<b>x 2</b>	<b>8x30</b>	<b>x 4</b>	<b>x 2</b>



<b>M3</b> 	<b>P3</b> 	<b>S15</b> 	<b>E1</b> 	<b>D2</b> 
<b>x 2</b>	<b>L=350</b> <b>x 1</b>	<b>6x8</b>	<b>x 2</b> <b>8x30</b>	<b>x 4</b> <b>x 2</b>



<b>P3</b> 	<b>S15</b> 	<b>D2</b> 
<b>L=350</b> <b>x 1</b>	<b>6x8</b> <b>x 2</b>	<b>x 2</b>



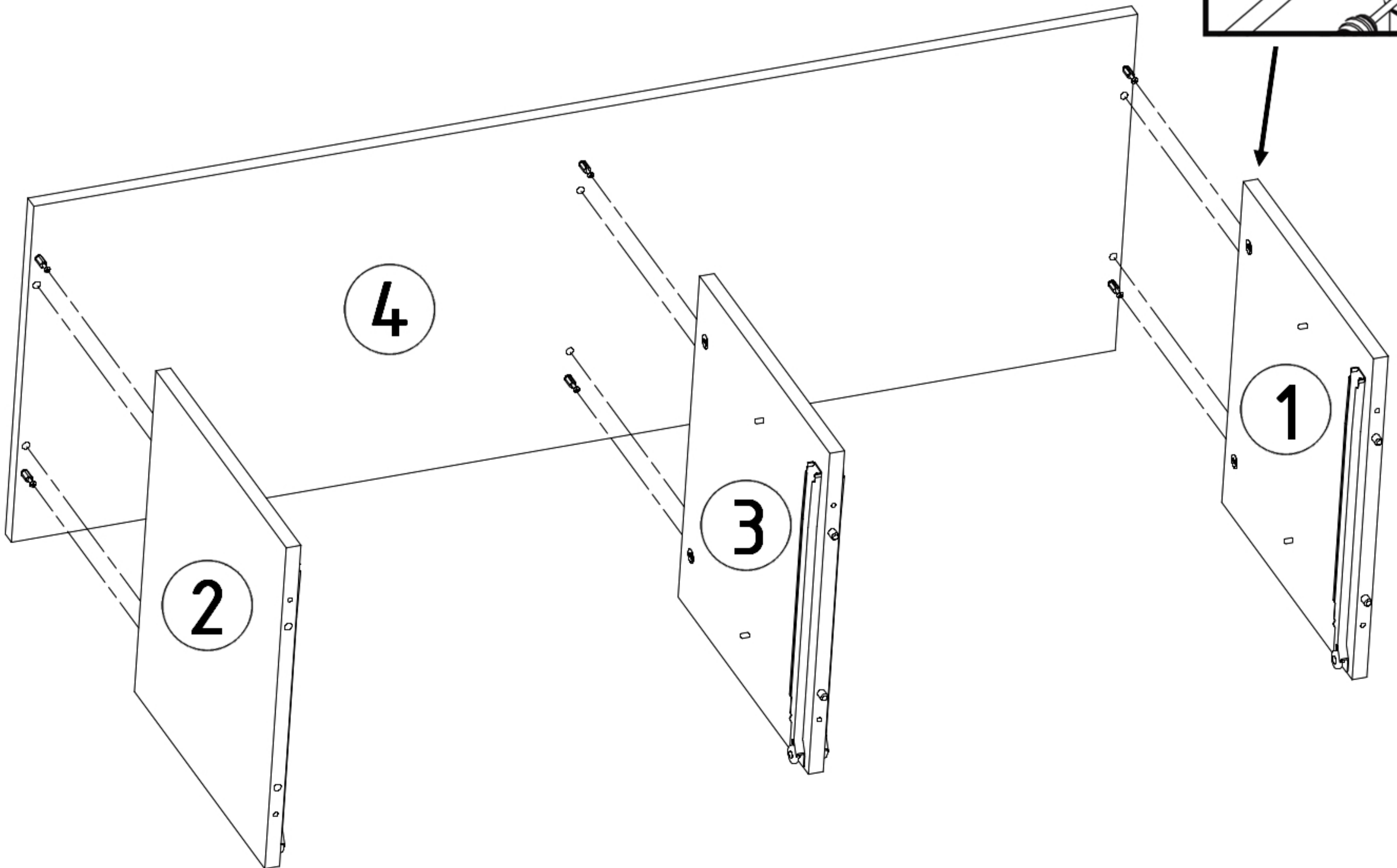
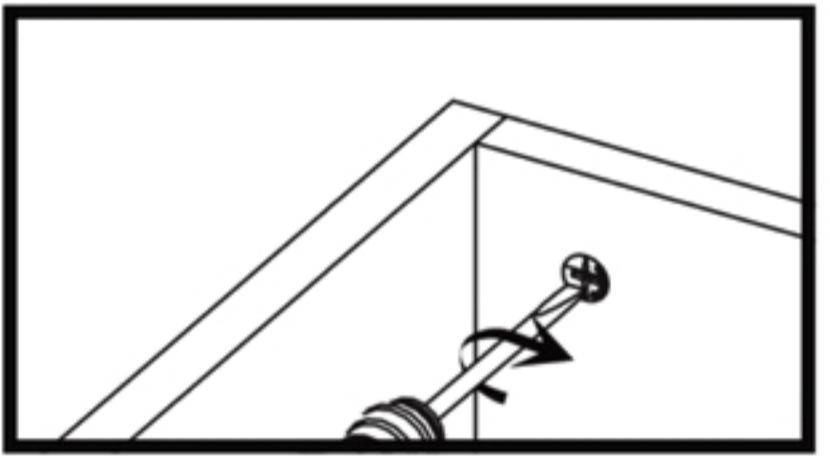
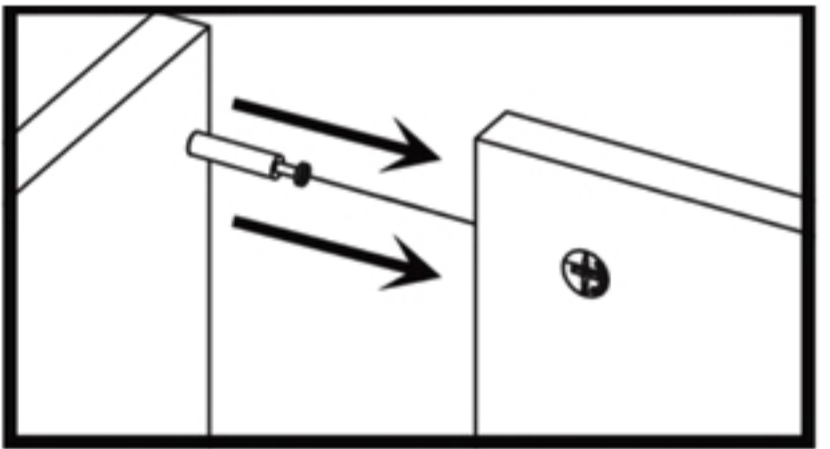
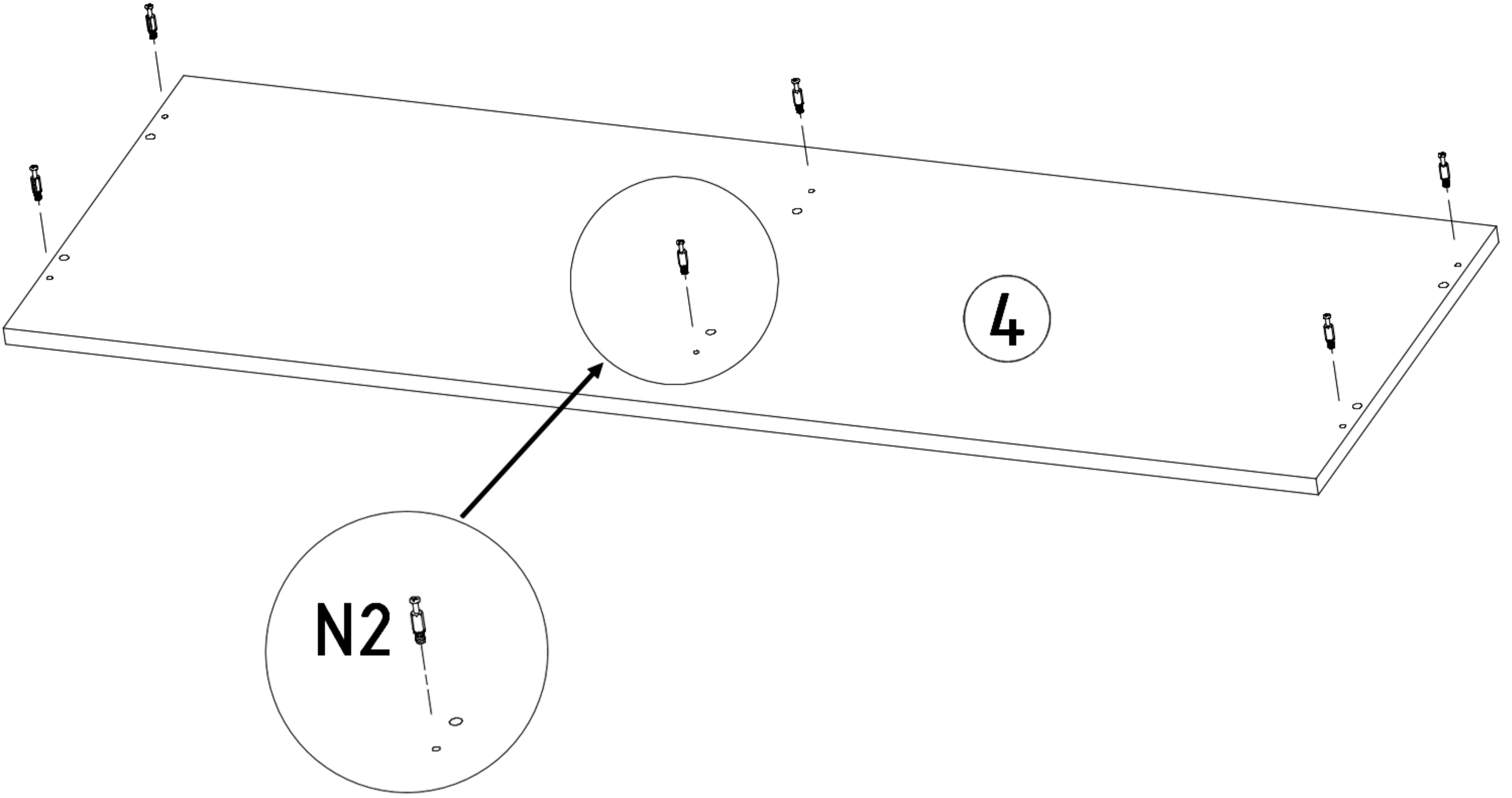
4

N2




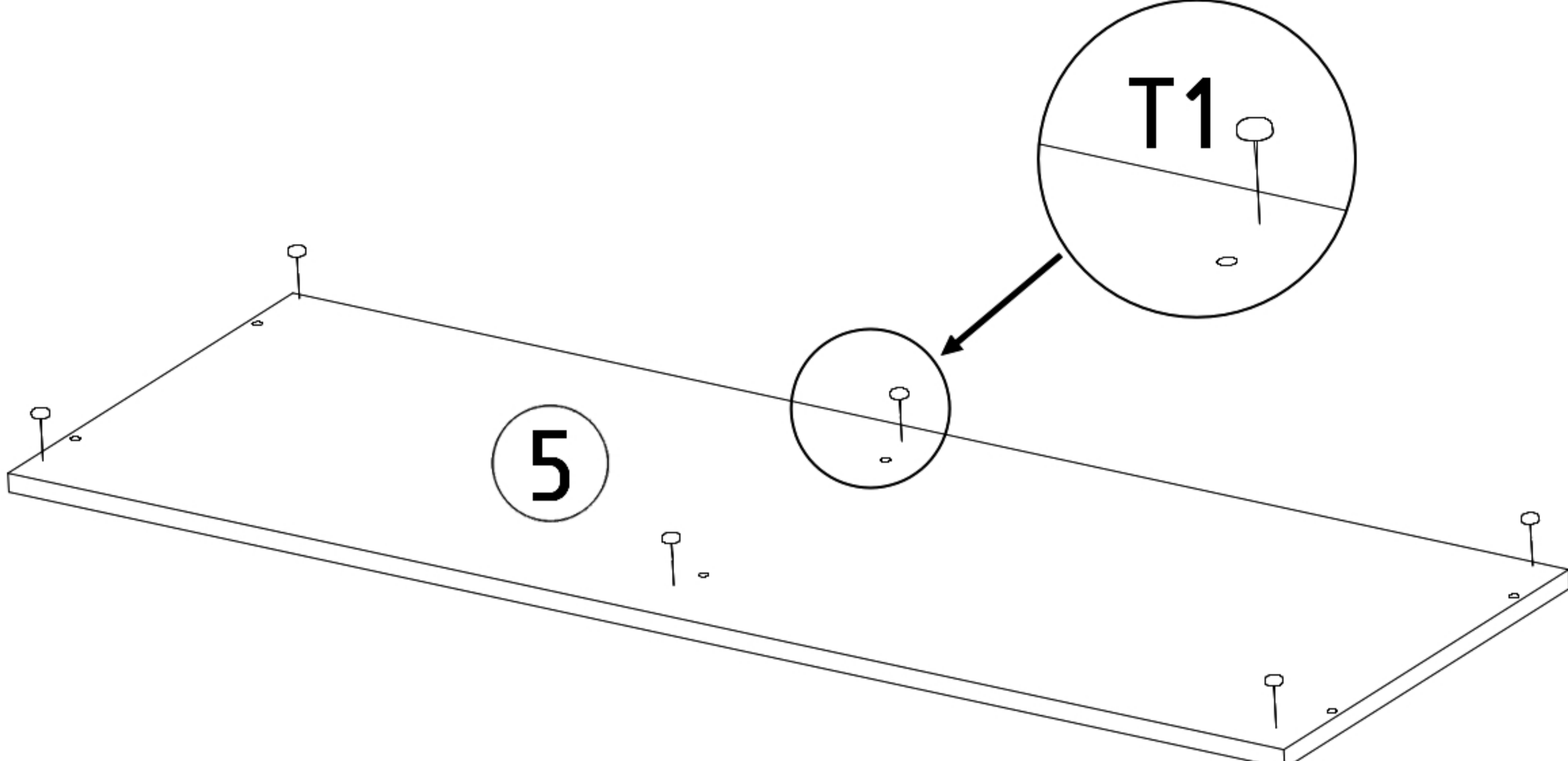
20,3

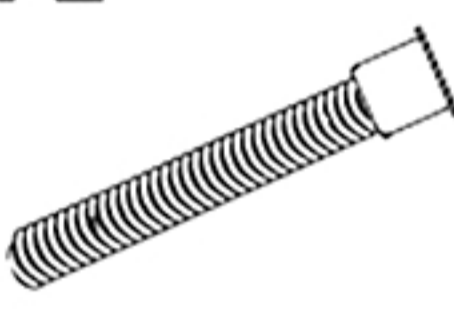
x 6

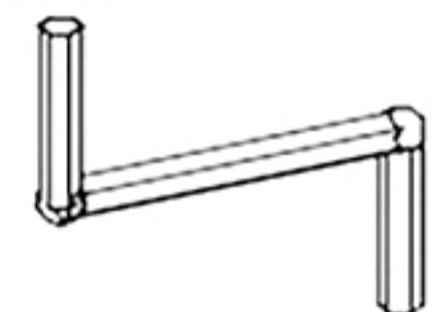


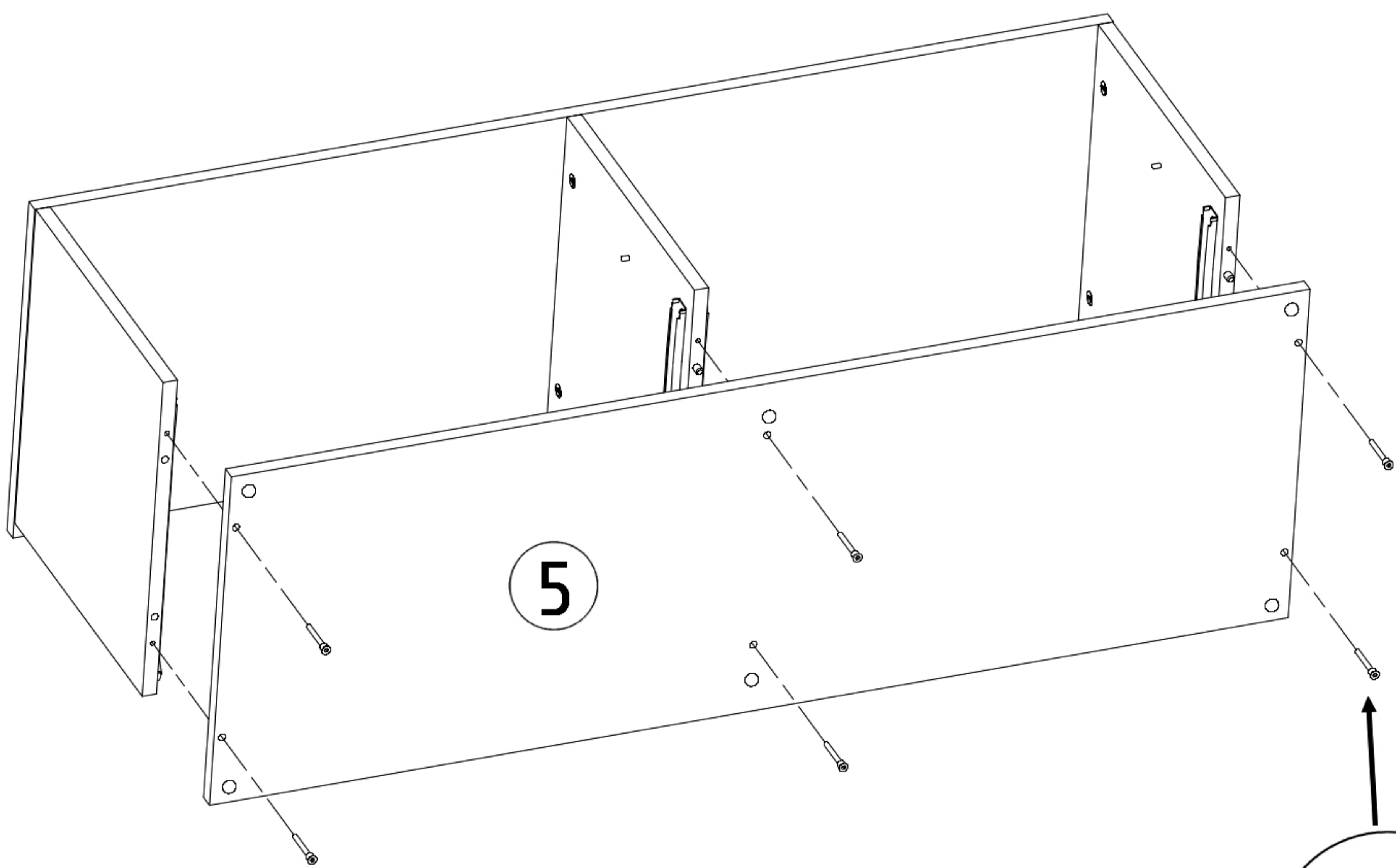
5



**T1**  
  
**x 6**

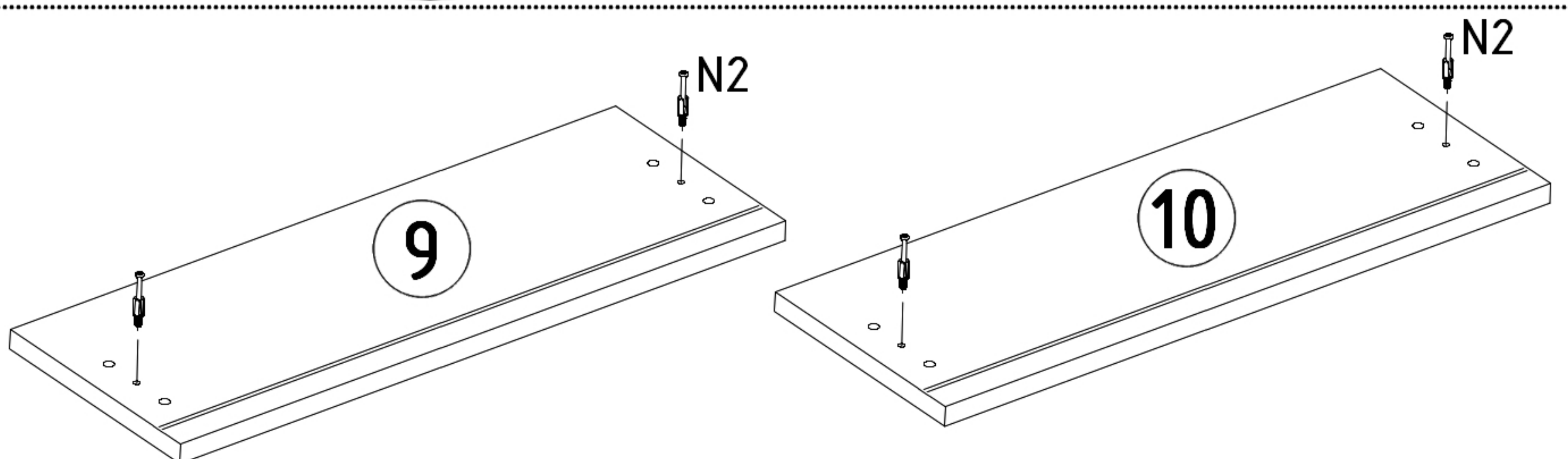
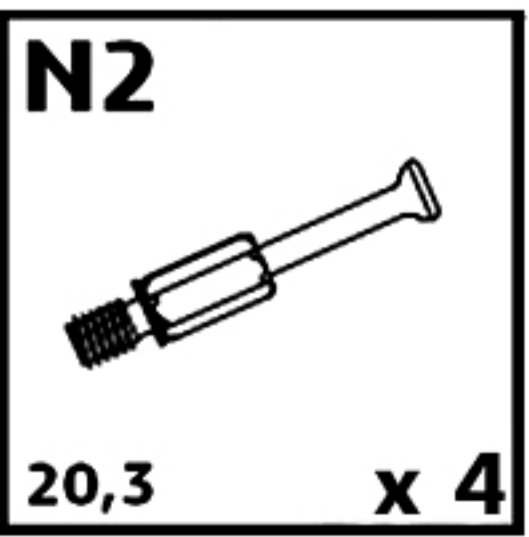
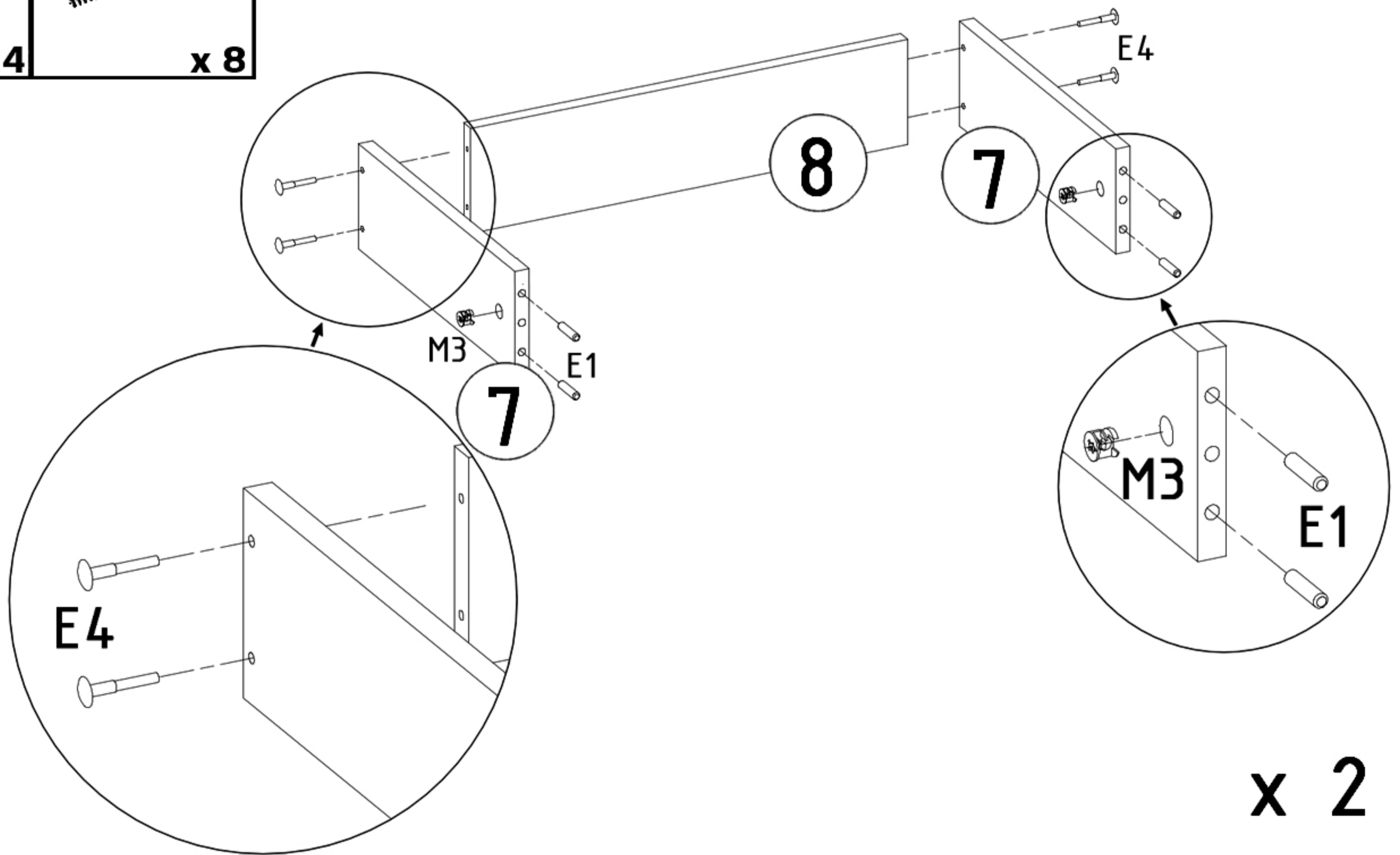
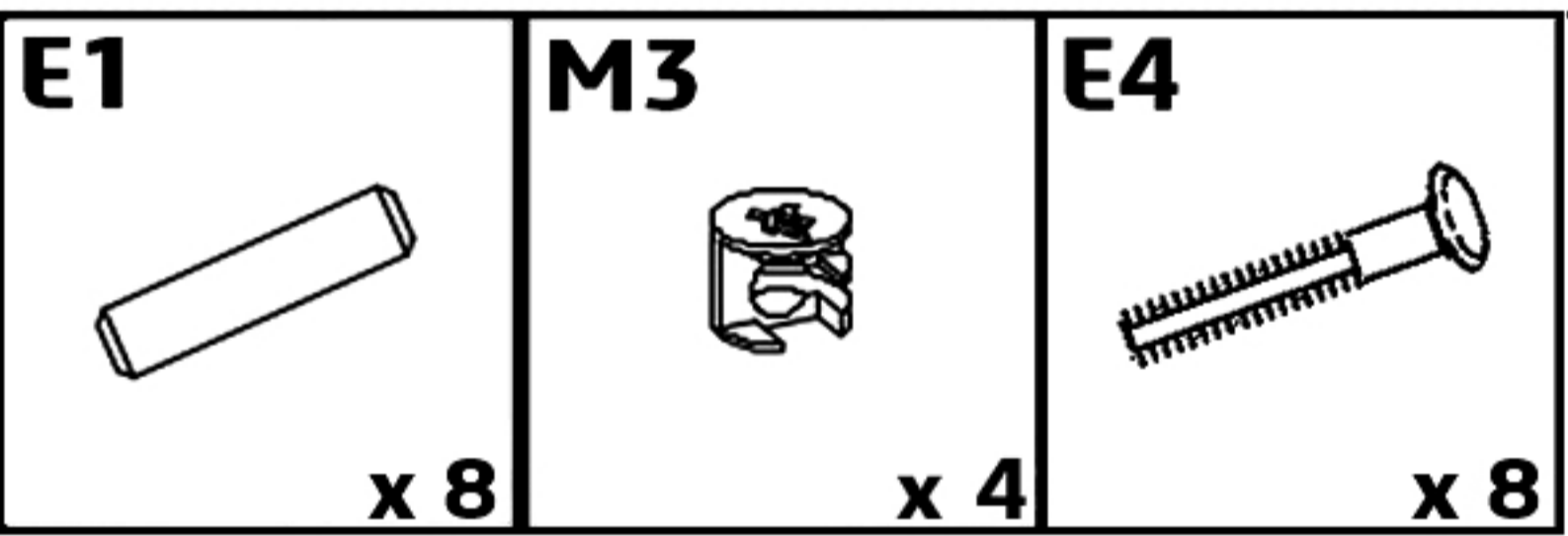
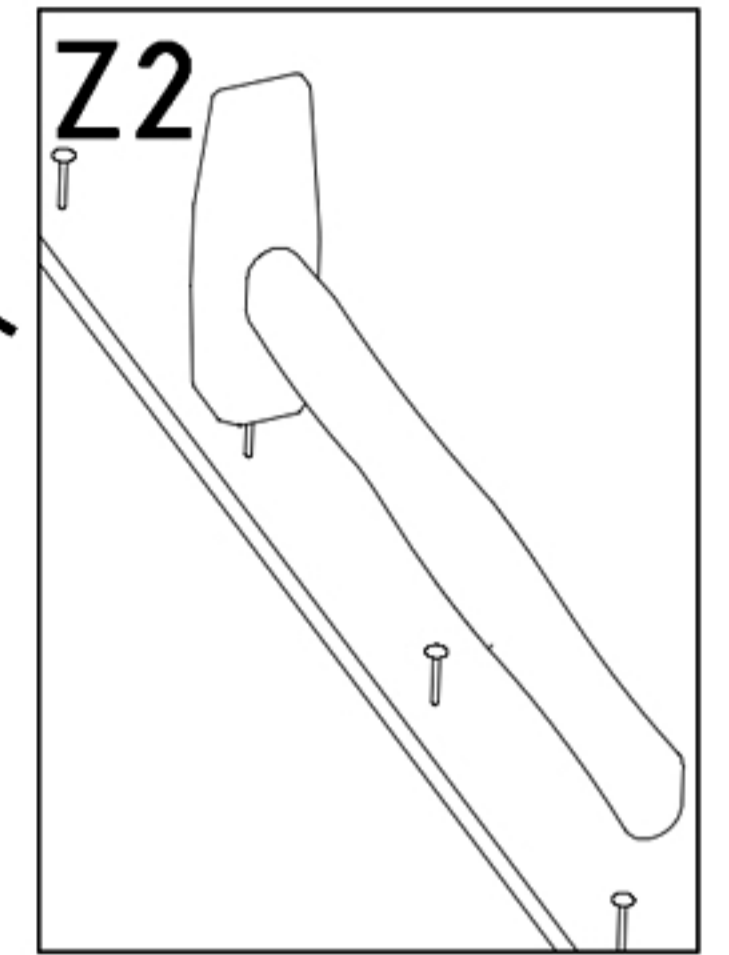
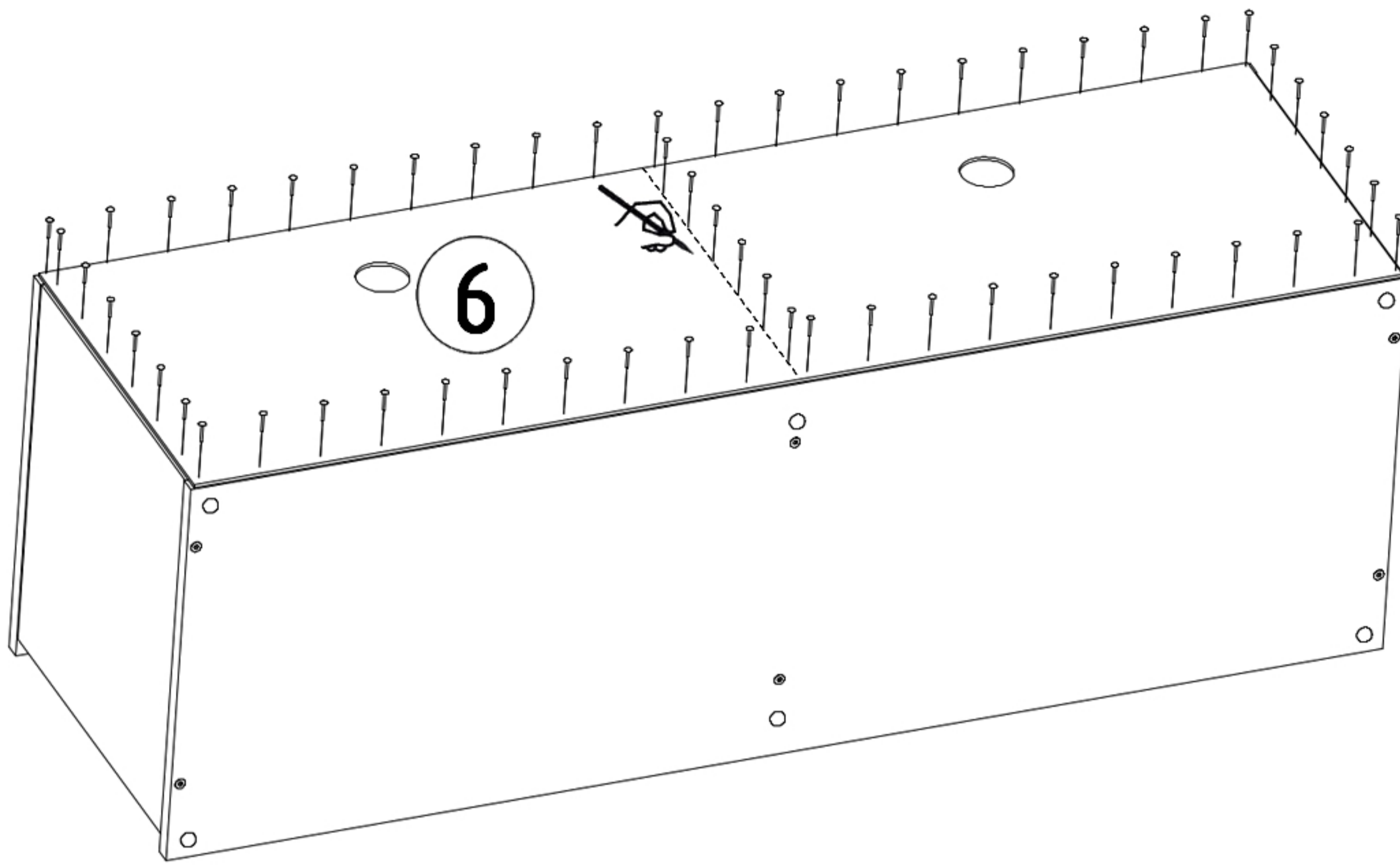
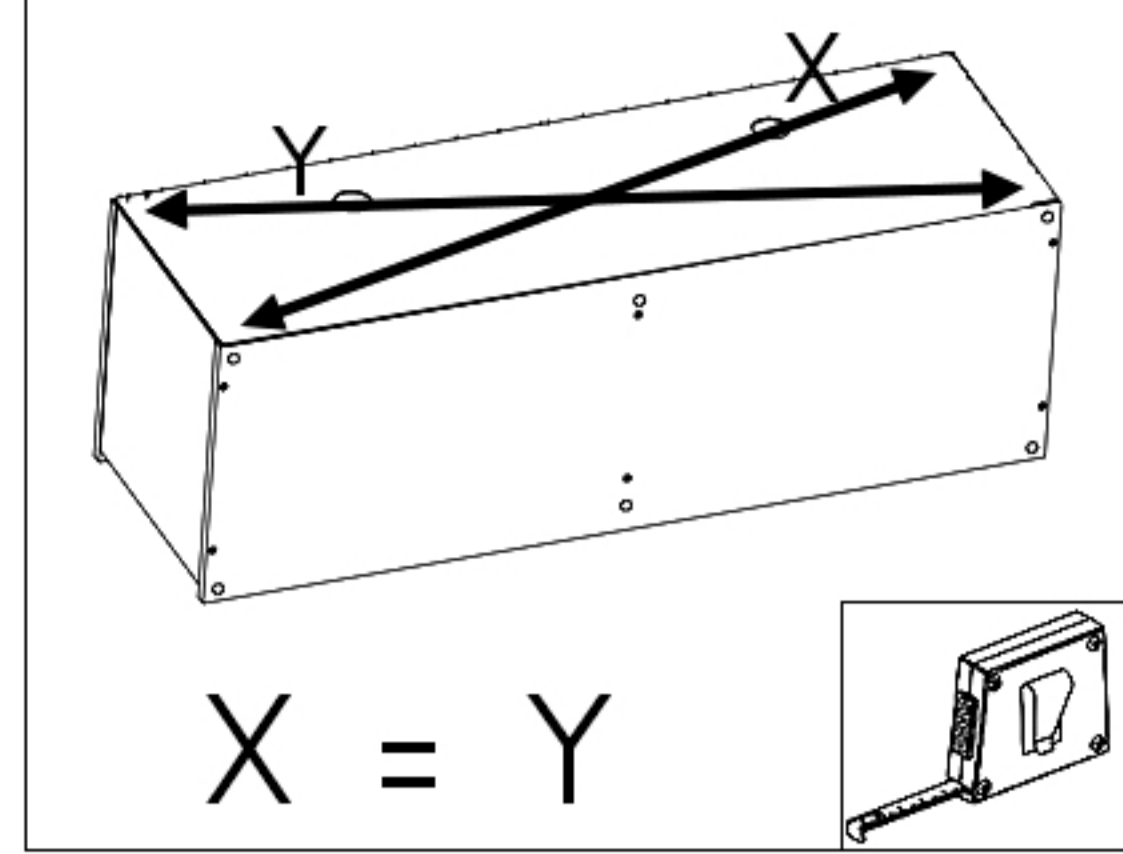
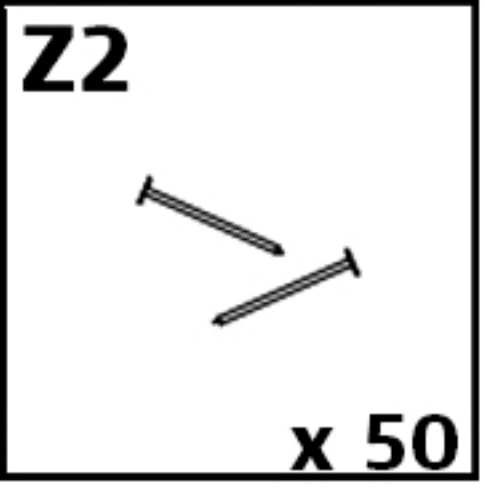


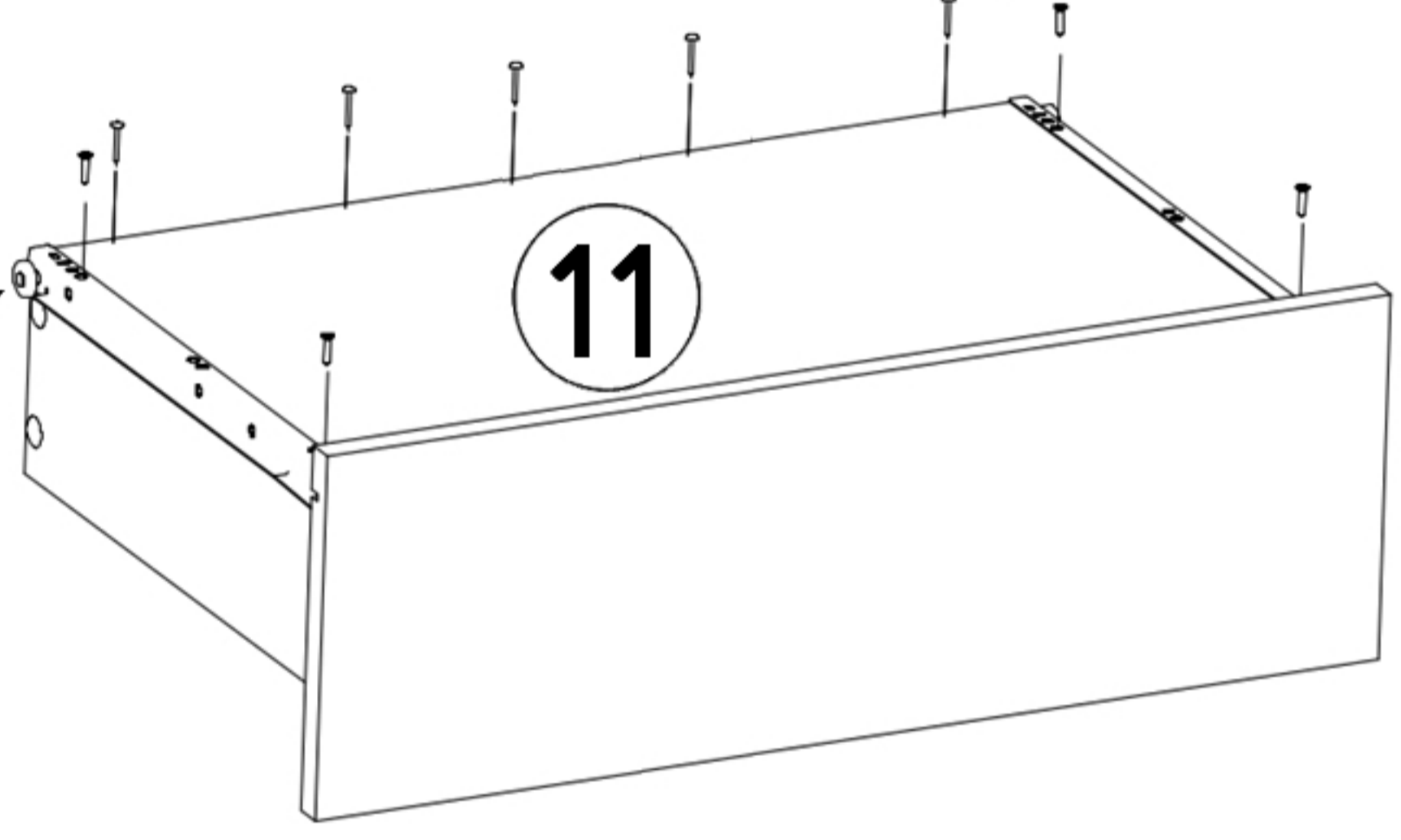
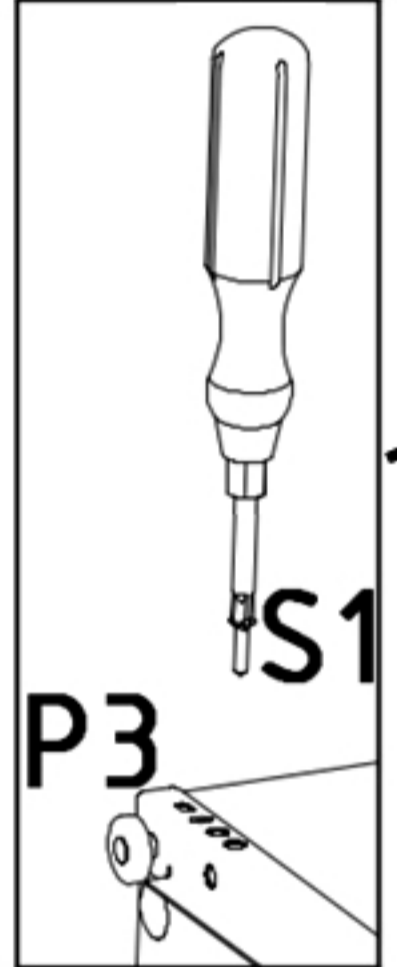
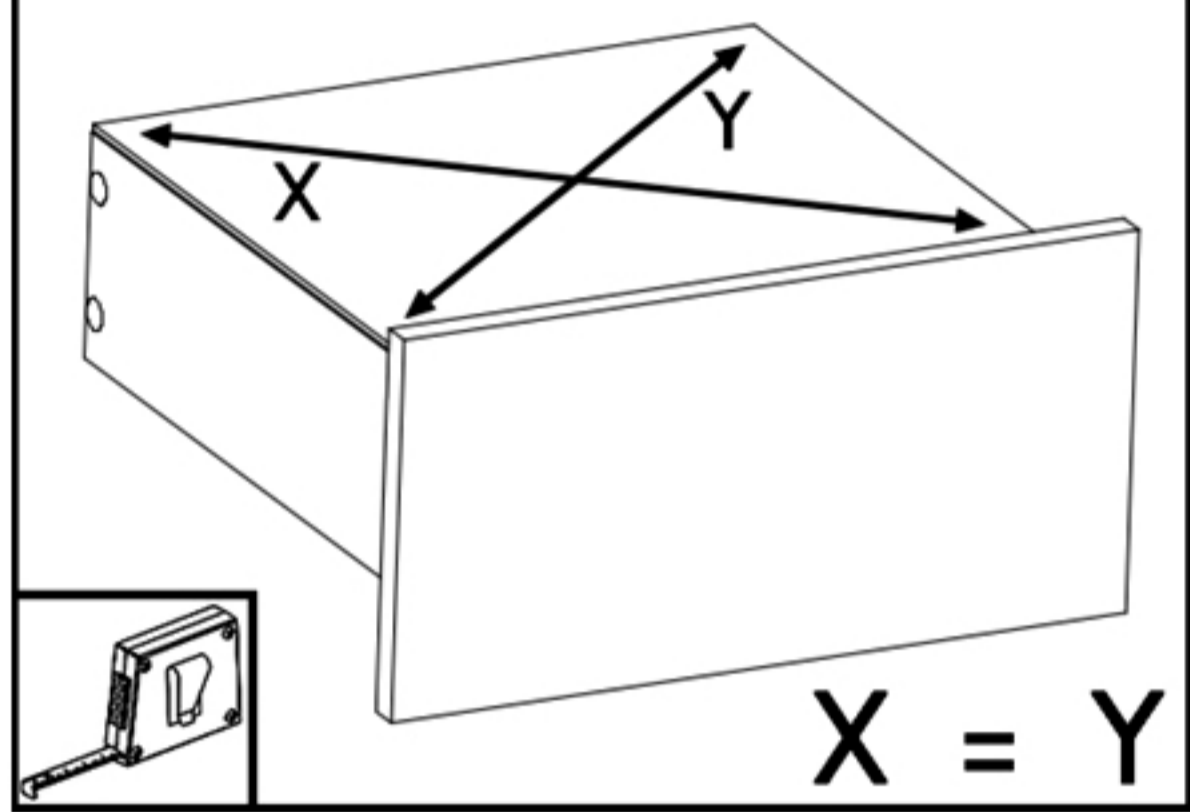
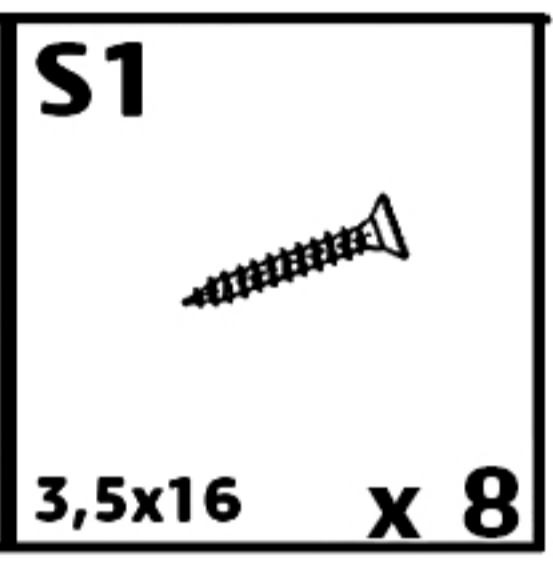
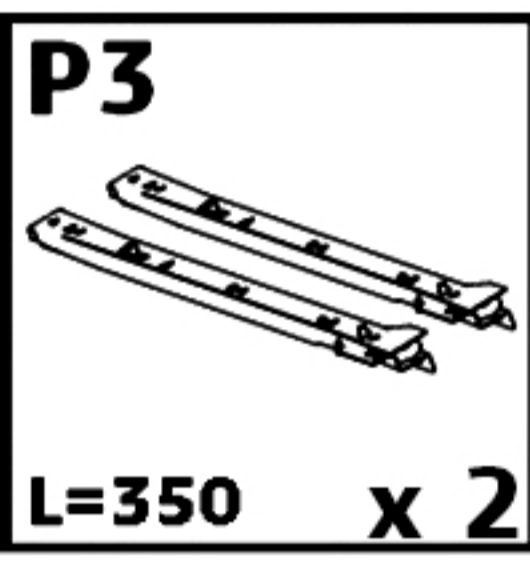
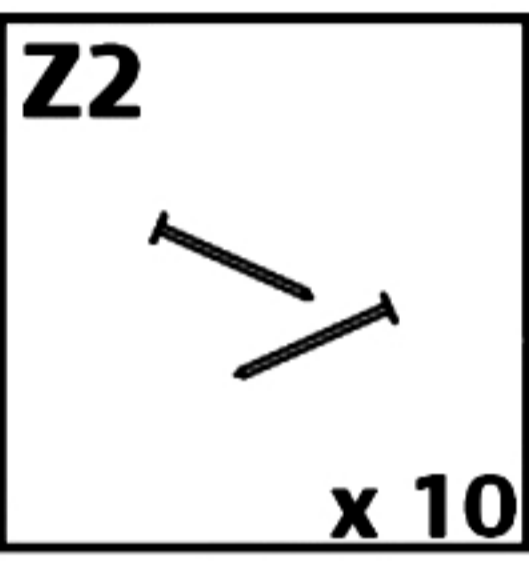
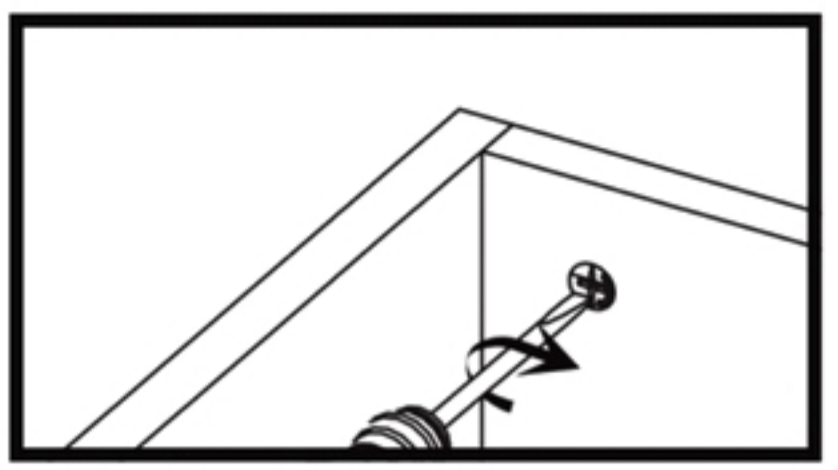
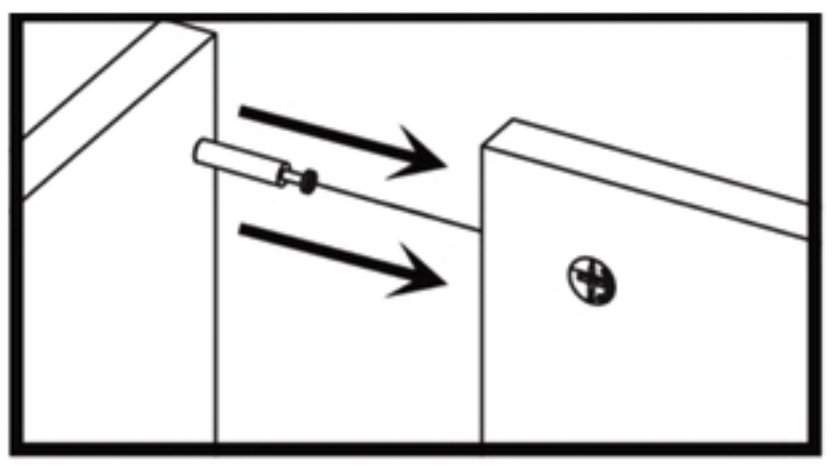
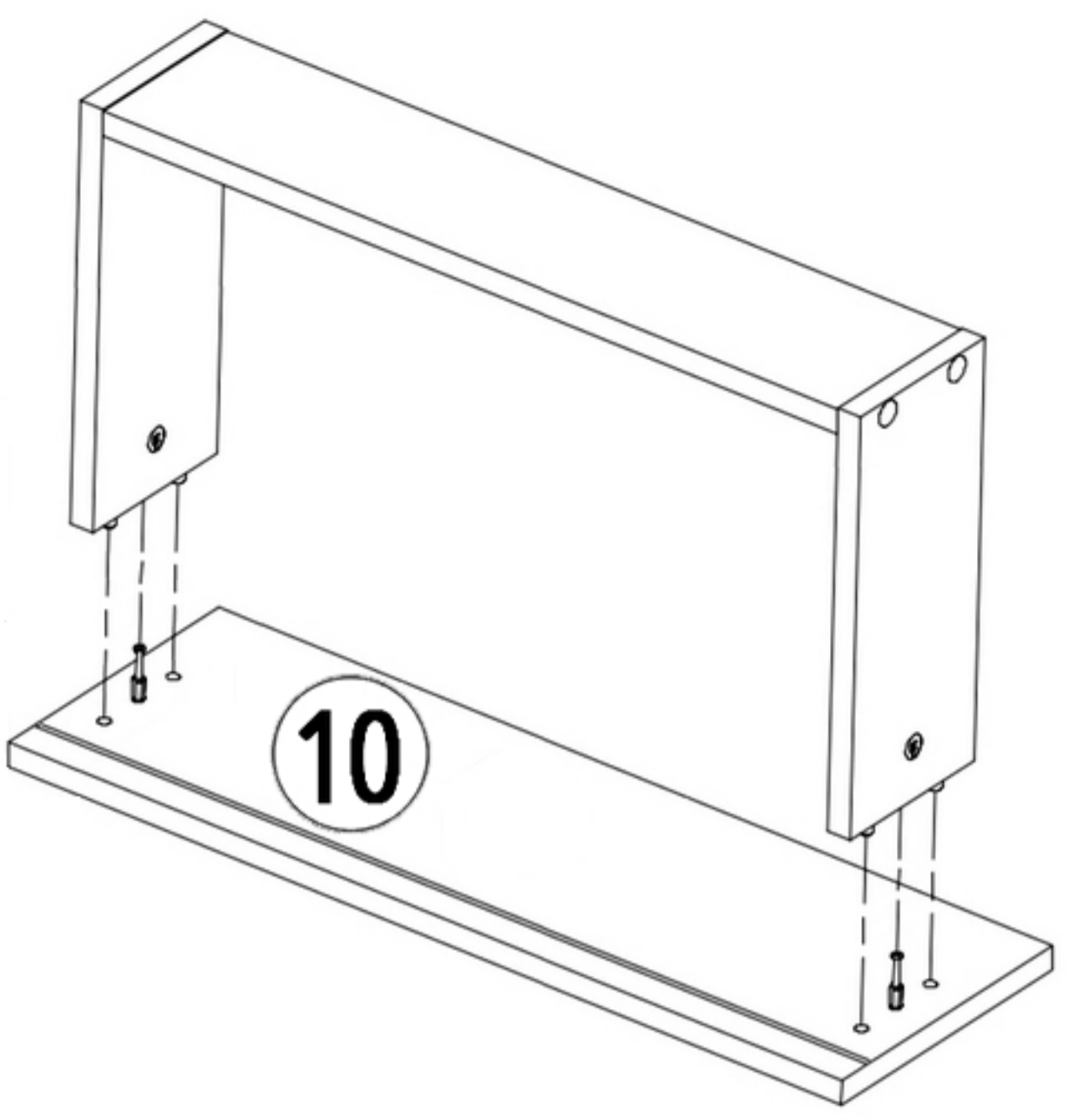
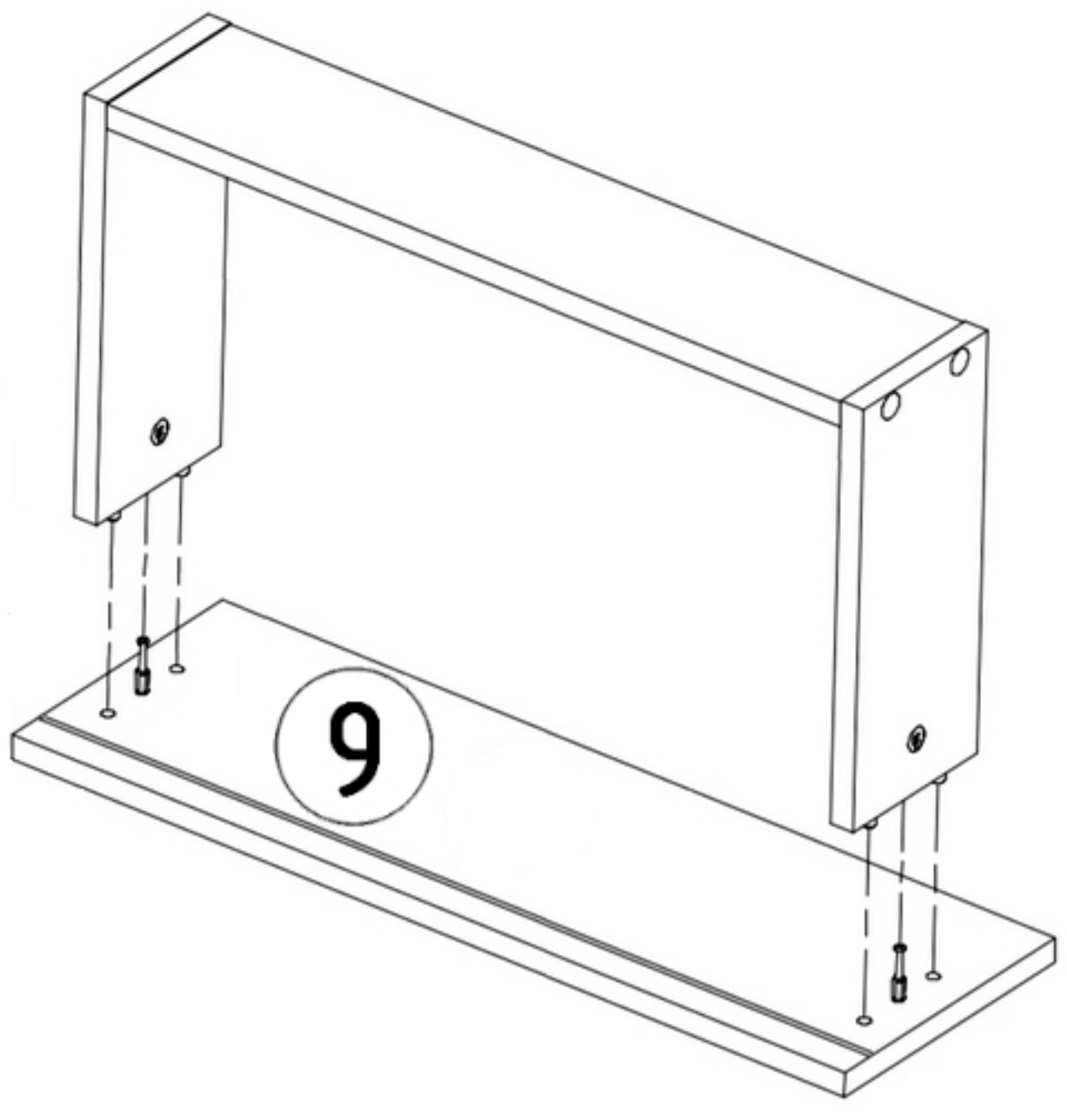
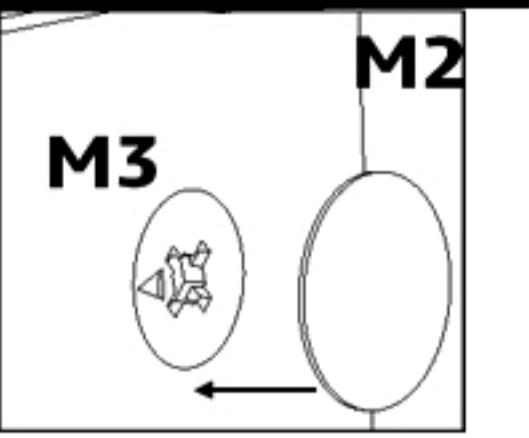
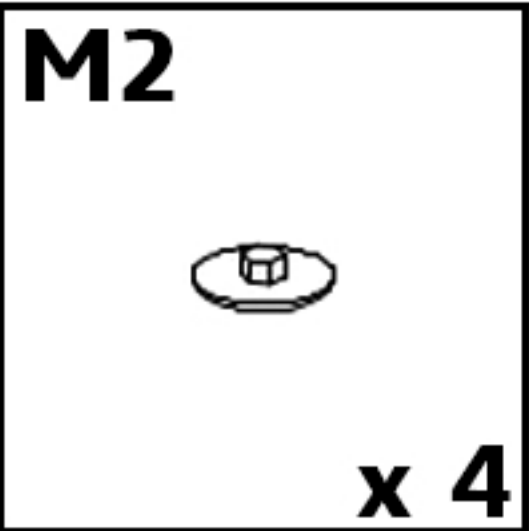
**F2**  
  
**x 6**

**K1**  
  
**x 1**



**F2**  
  
**K1**  






x 2

