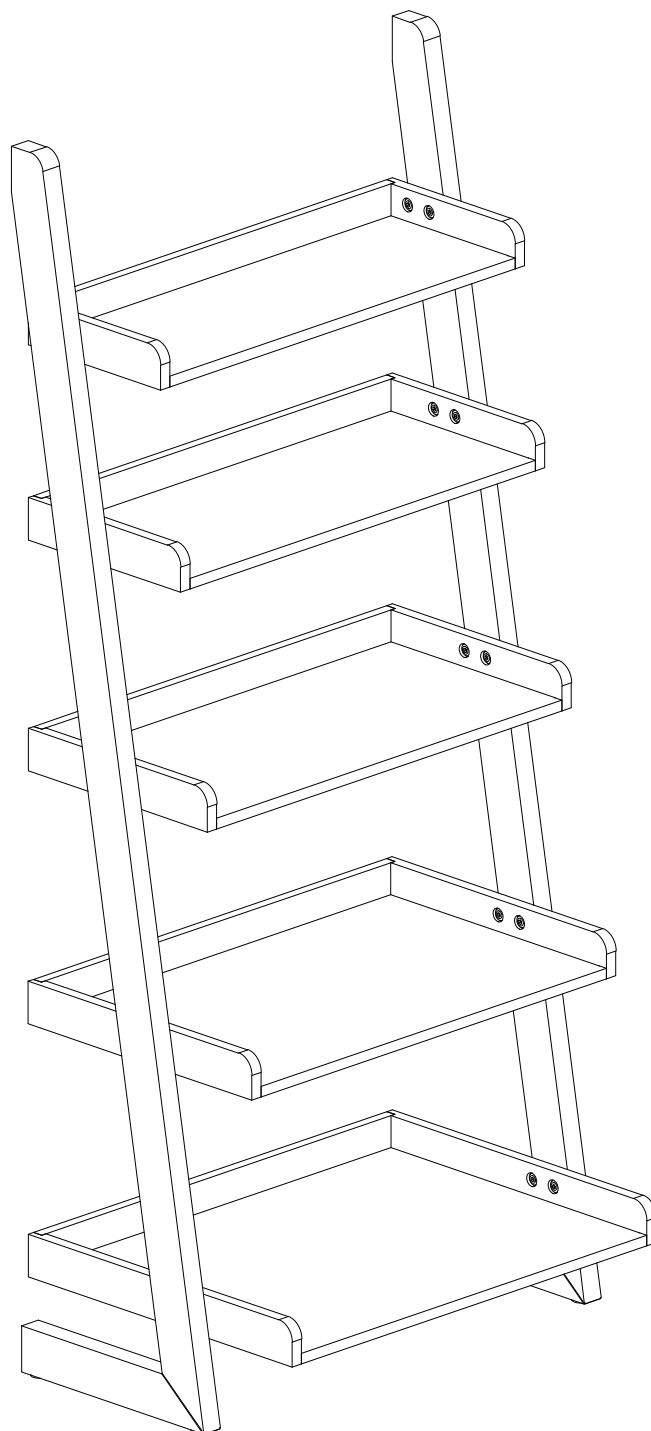
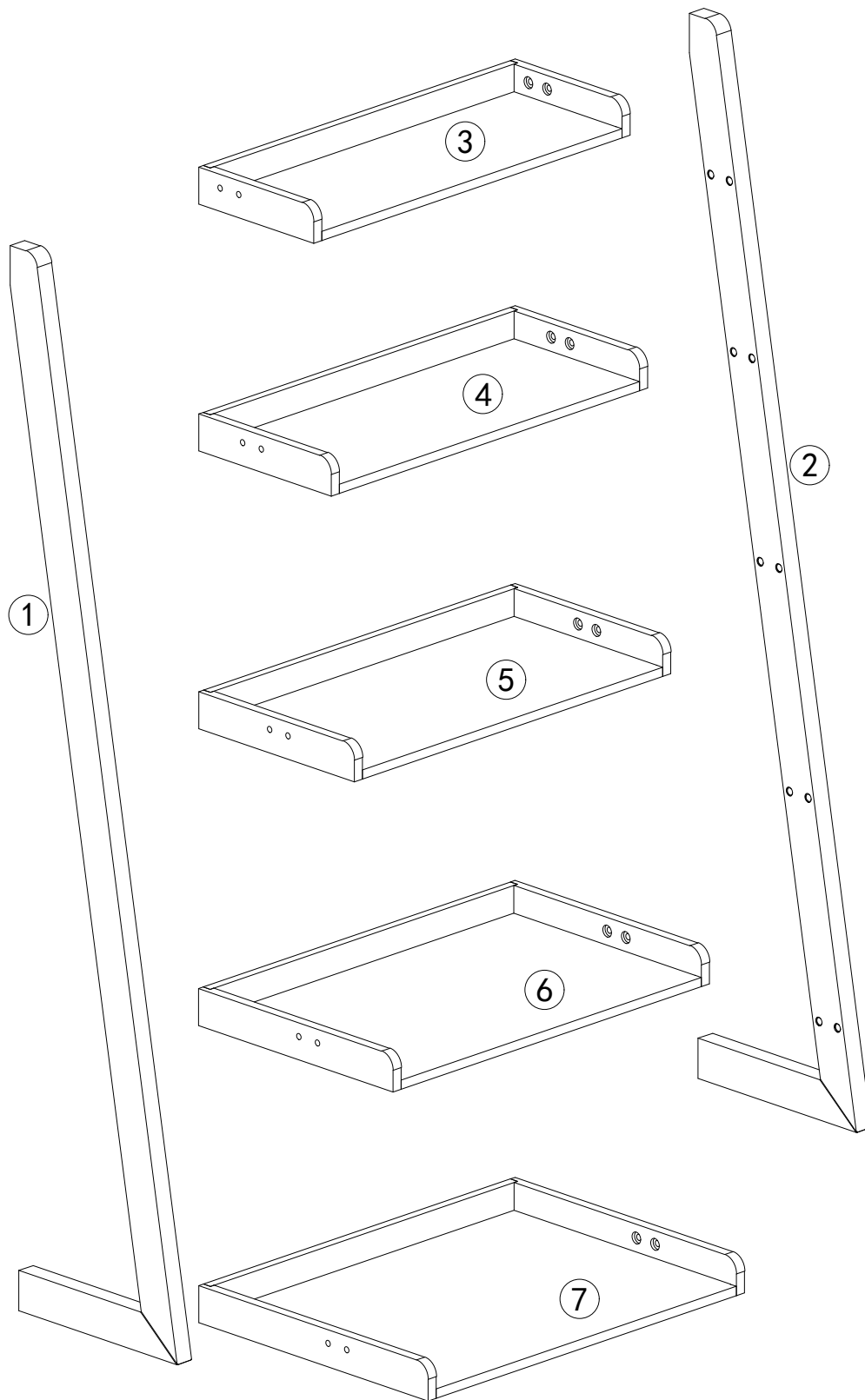


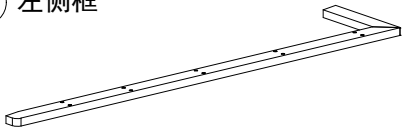
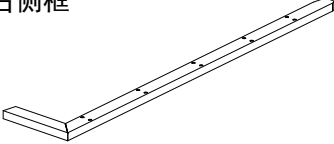
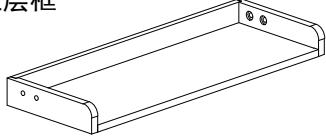
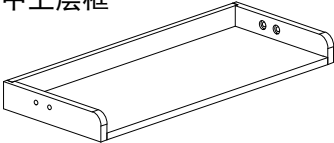
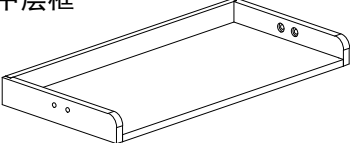
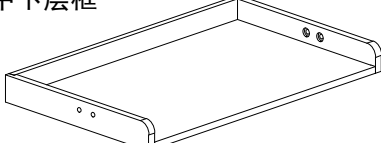
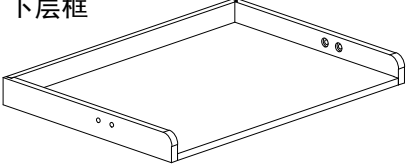
# Installation & Assembly



# 安装示意图

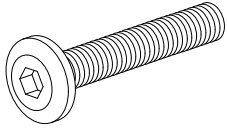


# 部 件 表

<p>① 左侧框</p>  <p>1377*288*25mm 1PC</p>	<p>② 右侧框</p>  <p>1377*288*25mm 1PC</p>	<p>③ 上层框</p>  <p>529*198*48mm 1PC</p>
<p>④ 中上层框</p>  <p>529*228*48mm 1PC</p>	<p>⑤ 中层框</p>  <p>529*268*48mm 1PC</p>	<p>⑥ 中下层框</p>  <p>529*335*48mm 1PC</p>
<p>⑦ 下层框</p>  <p>529*395*48mm 1PC</p>		

# 五金表

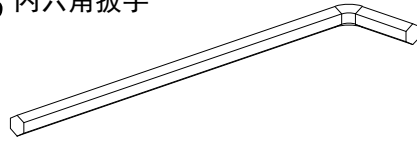
A 斜边内六角螺杆



M6\*30MM

20+2PCS

B 内六角扳手



M4\*100MM

1PC

C 不织布垫

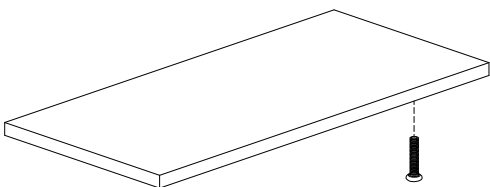


Ø20\*3mm

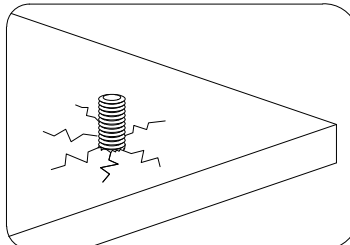
4+1PCS

## 注意

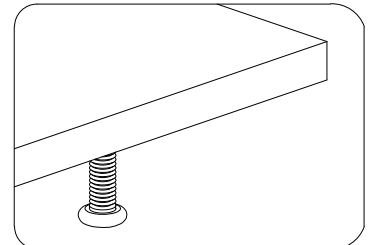
用合适的螺丝能预防损坏这些组件



示例

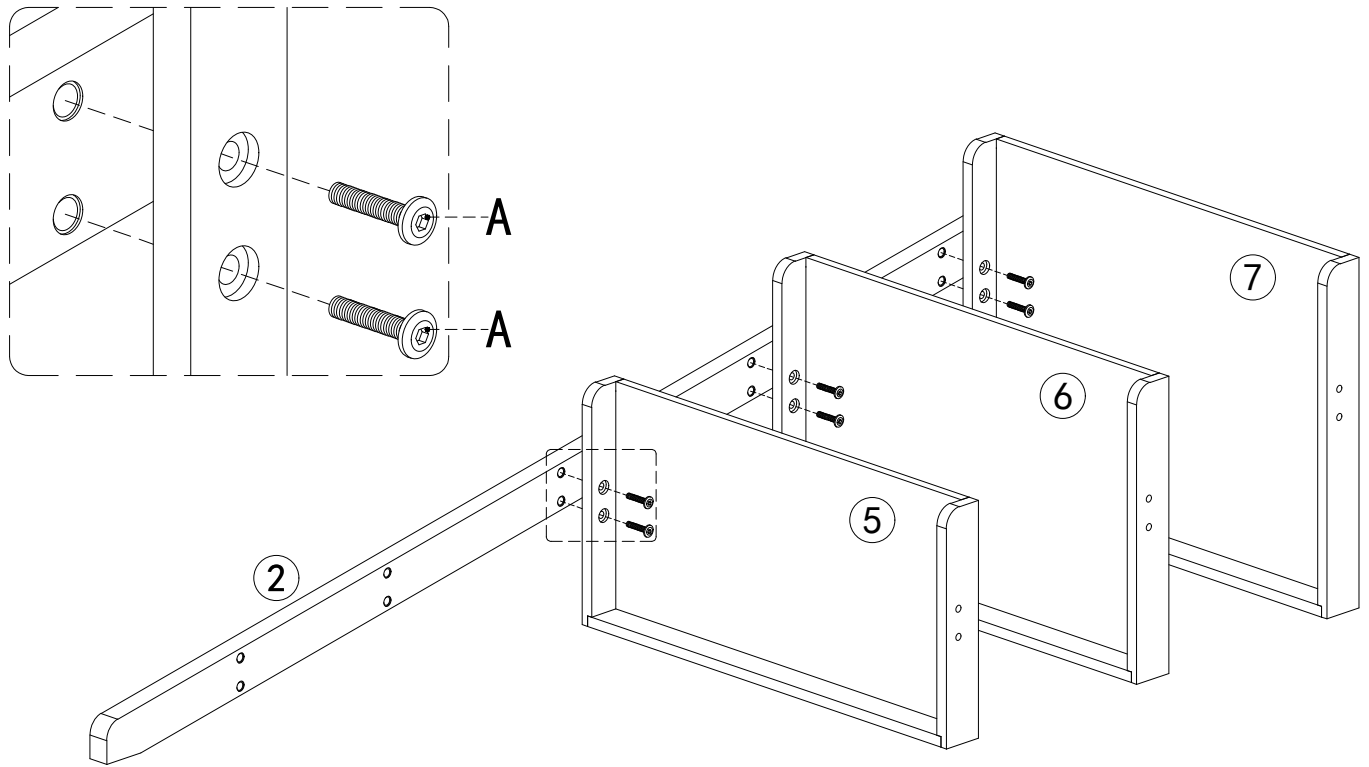




错误：螺丝会导致木板裂开



正确：螺丝是正确尺寸

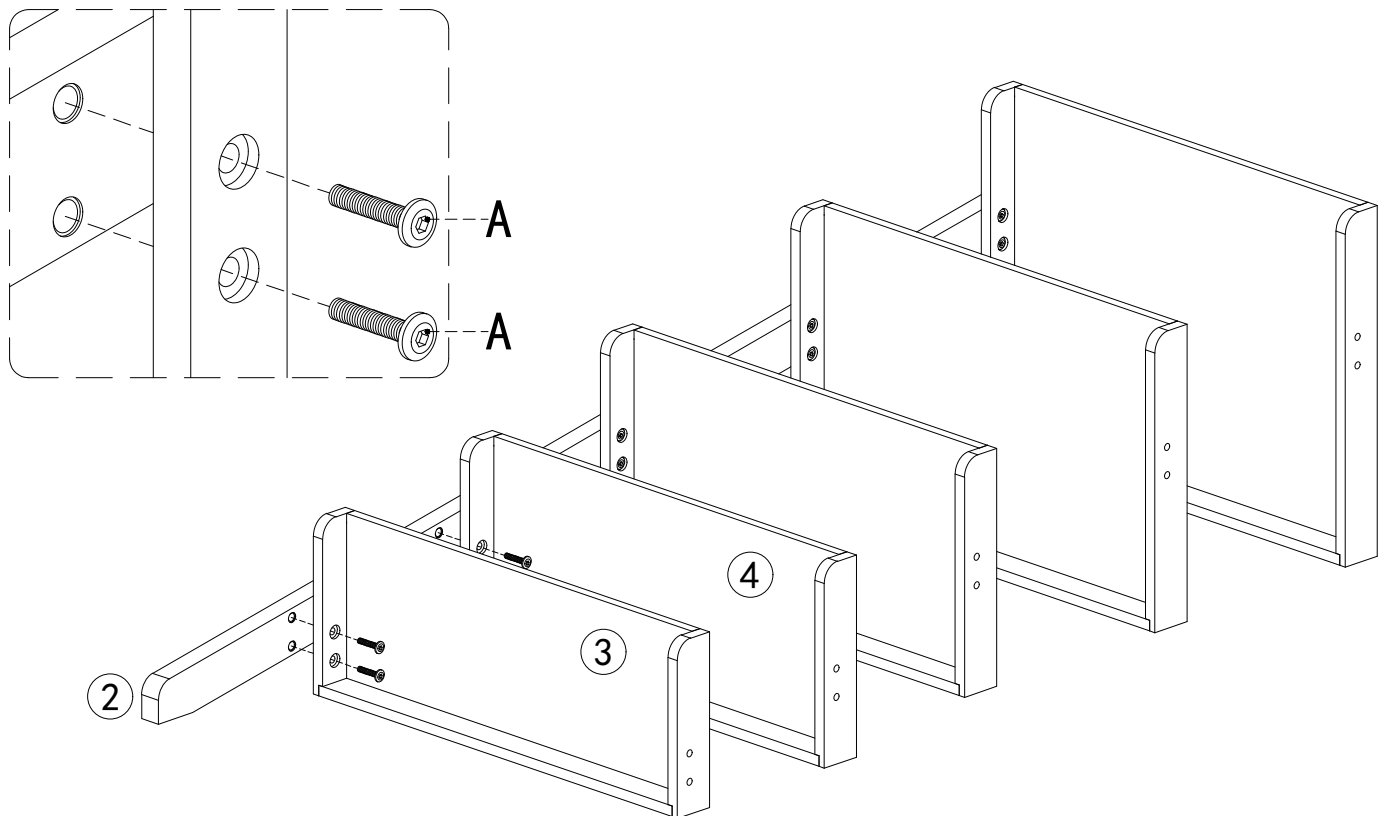
Step 1





A		6PCS
B		1PC

►如图:将5号、6号、7号部件用五金A/B组装到2号部件。

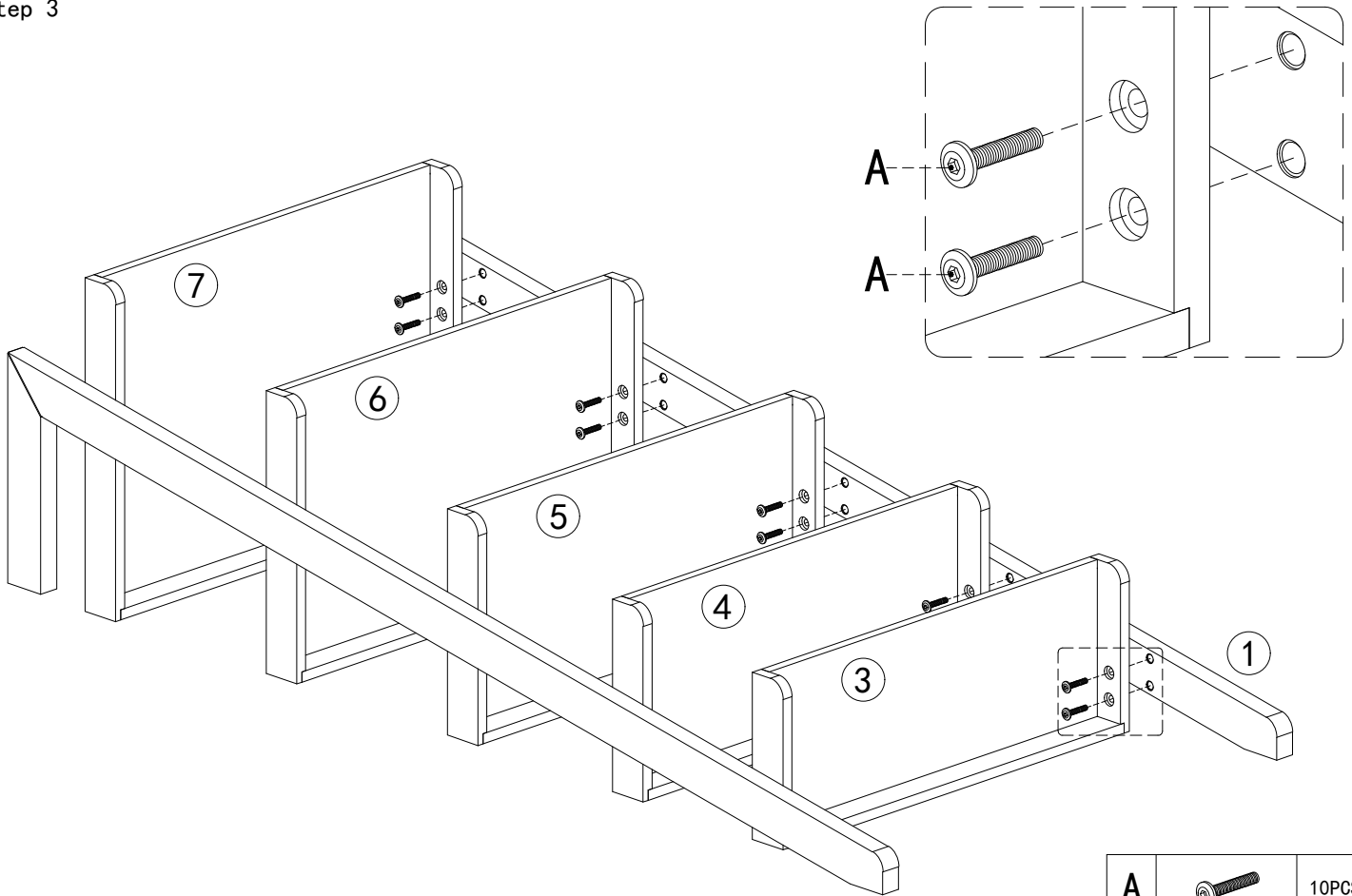
Step 2



A		4PCS
B		1PC

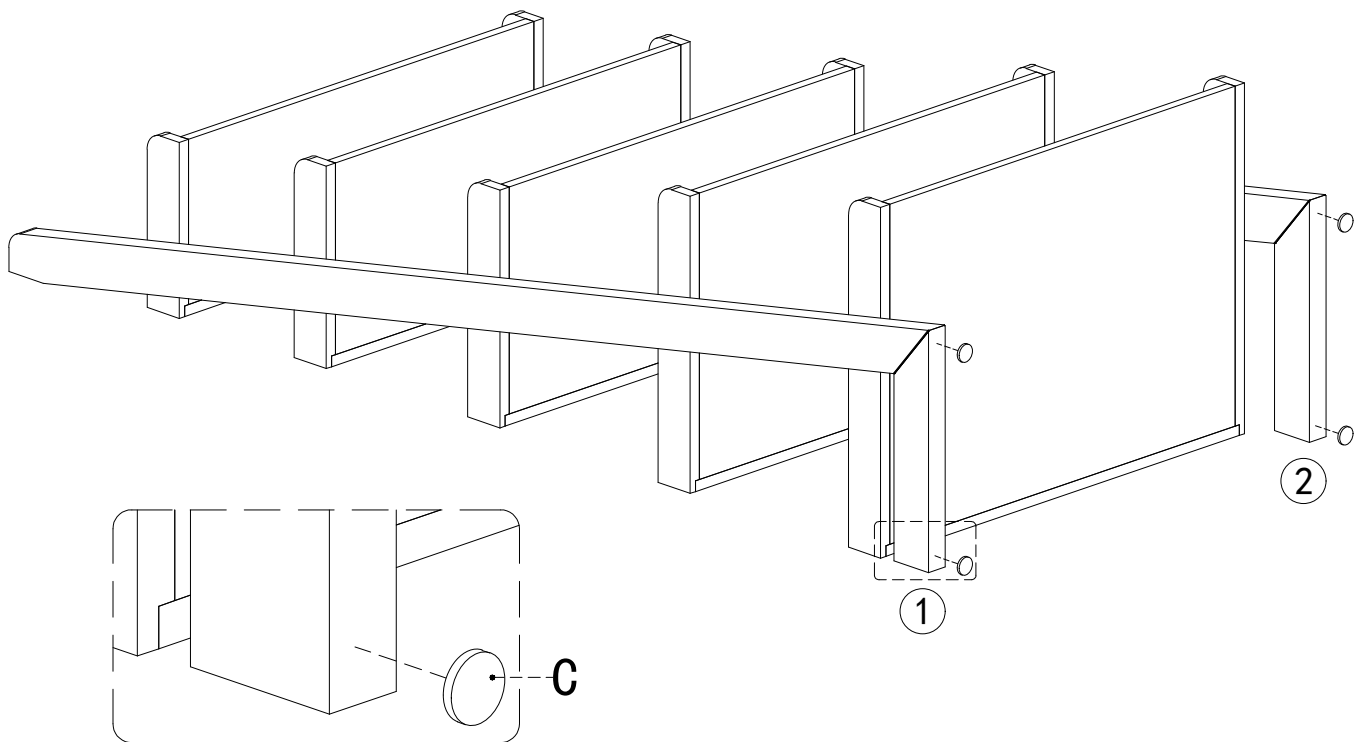
►如图:将3号、4号部件用五金A/B组装到2号部件。

Step 3



▶如图:将Step 2组好的部件与1号部件用五金A/B组装。

Step 4



▶如图:将五金C均匀的粘贴到Step 3组好的部件底部。  
组装完成。