



**INSTRUCTIONS D'ASSEMBLAGE**  
**ASSEMBLY INSTRUCTIONS**

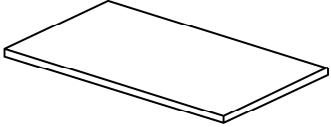
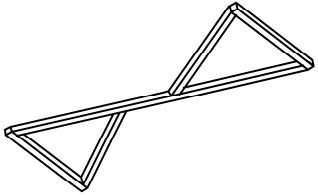
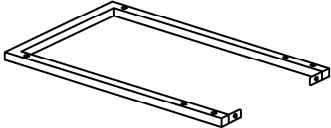
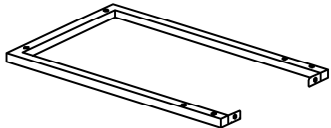
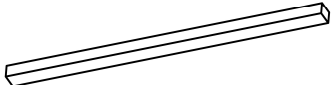
---

**TABLE D'APPOINT -**  
**25"H / NOIR / METAL NOIR**

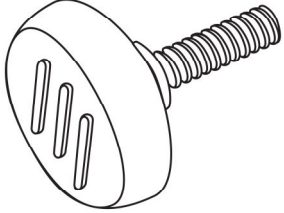
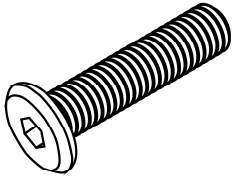
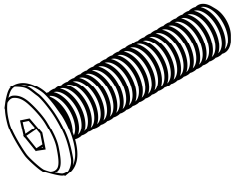
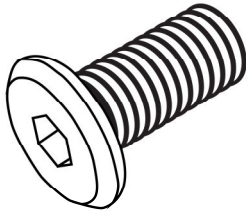
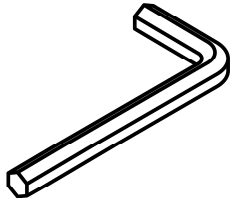
**ACCENT TABLE -**  
**25"H / BLACK / BLACK METAL**

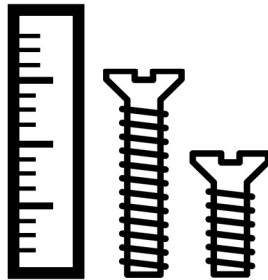


## LISTE DES PIÈCES PARTS LIST

PIÈCE / PART #	IMAGE	DESCRIPTION	QTY / QTÉ
<b>1</b>		<b>TABLE TOP</b> <b>SURFACE DE TABLE</b>	<b>1</b>
<b>2</b>		<b>BACK FRAME</b> <b>CADRE DU DOSSIER</b>	<b>1</b>
<b>3</b>		<b>TOP FRAME</b> <b>CADRE DE SURFACE</b>	<b>1</b>
<b>4</b>		<b>BOTTOM FRAME</b> <b>CADRE DU BAS</b>	<b>1</b>
<b>5</b>		<b>SUPPORT BAR</b> <b>BARRE DE SOUTIEN</b>	<b>2</b>

## LISTE DES PIÈCES DE MONTAGE HARDWARE LIST

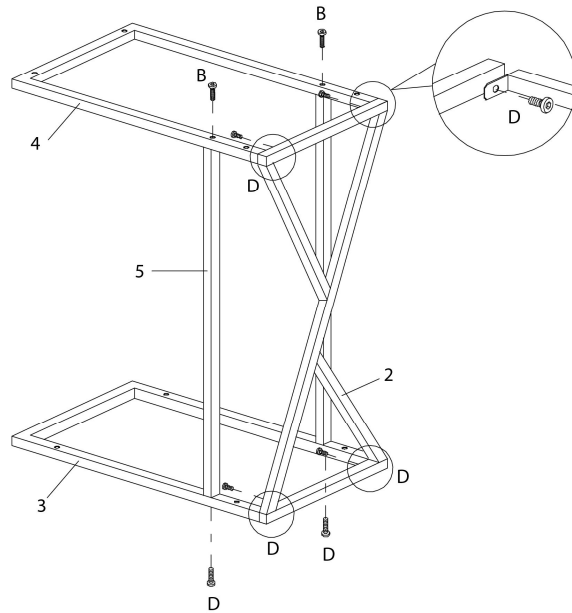
PIÈCE / PART #	IMAGE	DESCRIPTION	QTY / QTÉ
<b>A</b>		ADJUSTABLE LEG PATTE AJUSTABLE	4
<b>B</b>		ASSEMBLING BOLT - 1/4" X 1 3/8" BOULON D'ASSEMBLAGE - 1/4" X 1 3/8"	2
<b>C</b>		ASSEMBLING BOLT - 1/4" X 1 1/8" BOULON D'ASSEMBLAGE - 1/4" X 1 1/8"	4
<b>D</b>		ASSEMBLING BOLT - 1/4" X 1/2" BOULON D'ASSEMBLAGE - 1/4" X 1/2"	6
<b>E</b>		HEX KEY CLÉ HEXAGONALE	1



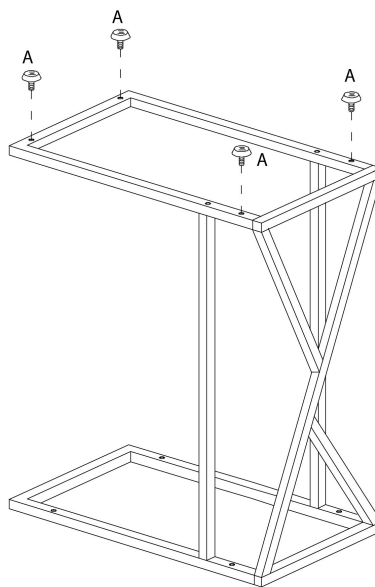
OUTIL DE VÉRIFICATION DE DIMENSIONS DES PIÈCES  
HARDWARE DIMENSIONS VERIFICATION TOOL



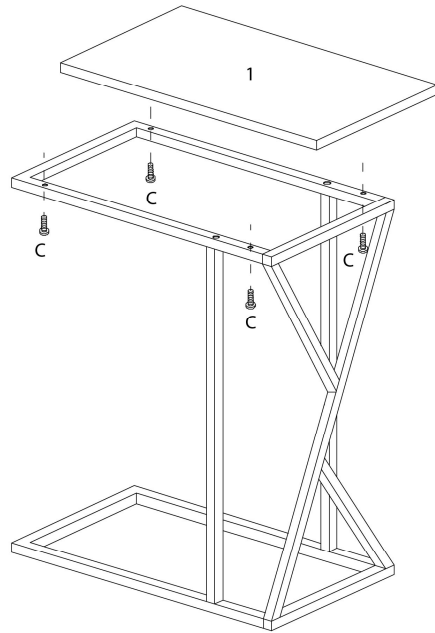
**ÉTAPE / STEP 1**



**ÉTAPE / STEP 2**



**ÉTAPE / STEP 3**



ÉTAPE / STEP 4

