

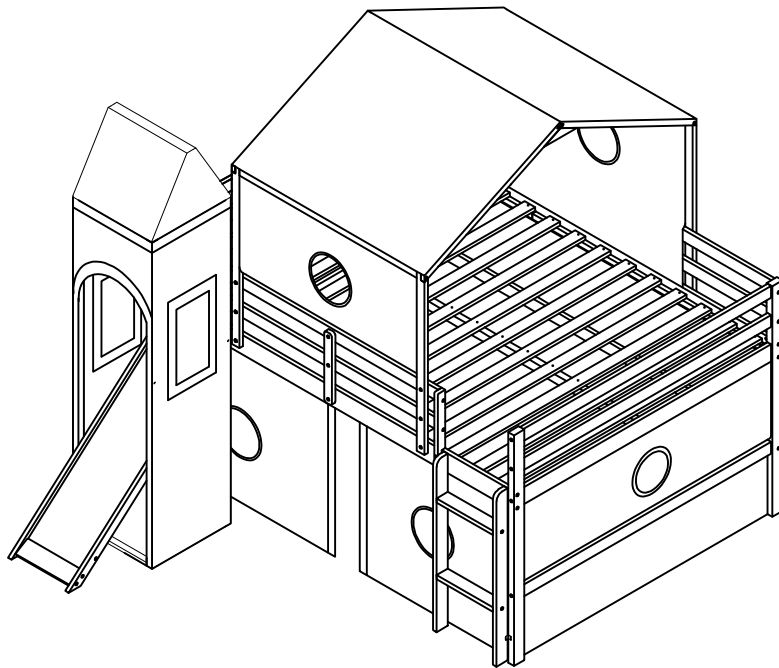
ASSEMBLY INSTRUCTION

INSTRUCTION DE MONTAGE

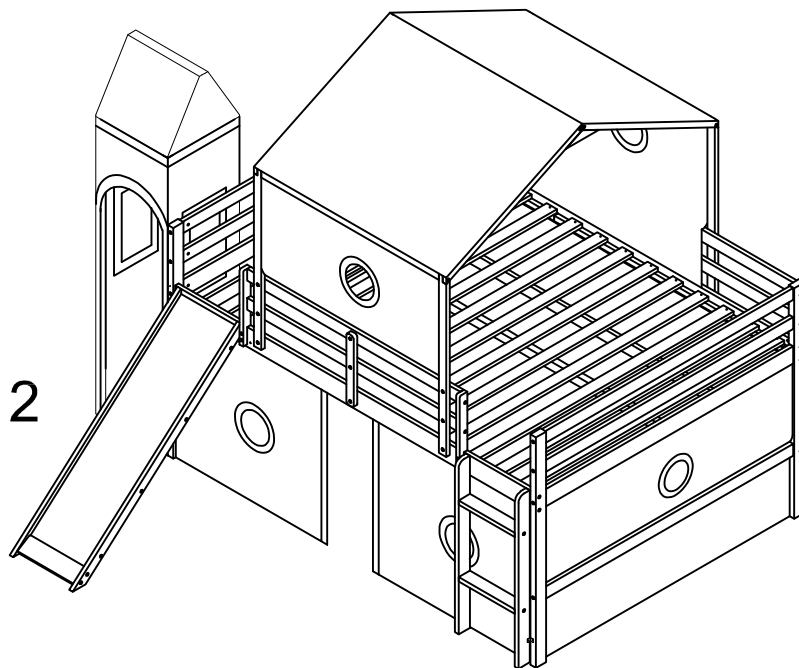
FULL LOFT BED WITH TENT

LIT MEZZANINE COMPLET AVEC TENTE

Option 1



Option 2



! SAFETY WARNINGS !

- 1. This bed is designed for use only mattress(es) meeting the following specifications on the upper bunk, and lower bunk:**

Upper bunk:

Bed type	Length	Width	Thickness
Full Standard	74" - 75"	53 1/2"	6"

Lower bunk:

Bed type	Length	Width	Thickness
Full Standard	74" - 75"	53 1/2"	10"

- 2. Replacement parts, including additional guardrails, may be obtained from any of our dealers**
- 3. Follow the information on the warnings appearing on the upper bunk bed end structure and on the carton. Do not remove warning label from bed.**
- 4. Always use the recommended size mattresses or mattress supports, or both, to help prevent the likelihood of entrapment or falls.**
- 5. Surface of the mattress must be at least 5 in. (127 mm) below the upper edge of guardrails.**
- 6. Do not allow children under 6 years of age to use the upper bunk.**
- 7. Periodically check and ensure that the guardrail, ladder, and other components are in their proper position, free from damage, and that all connectors are tight.**
- 8. Do not allow horseplay on or under the bed and prohibit jumping on the bed**
- 9. Always use the ladder for entering and leaving the upper bunk.**
- 10. Do not use substitute parts. Contact the manufacturer or dealer for replacement parts.**
- 11. Use of a night light may provided added safety precaution for a child using the upper bunk.**
- 12. Always use guardrails on both long sides of the upper bunk. If the bunk bed will be placed next to the wall, the guardrail that runs the full length of the bed should be placed against the wall to prevent entrapment between the bed and wall.**
- 13. The use of water or sleep flotation mattresses is prohibited.**
- 14. STRANGULATION HAZARD – Never attach or hang items to any part of the bunk bed that are not designed for use with the bed; for axample, but not limited, hook, belts and jump ropes.**
- 15. Keep these instructions for future reference**
- 16. Prohidit more than one person on upper bunk .**
- 17. We recommend assembling your bunk bed on the shipping carton to protect your floor or carpet .**
- 18. Be caertain all staples are out of the box before beginning assembly on the shipping carton .**

! AVERTISSEMENTS DE SÉCURITÉ !

1. Ce lit est conçu pour être utilisé uniquement avec des matelas répondant aux spécifications suivantes sur la couchette supérieure et la couchette inférieure :

Couchette supérieure:

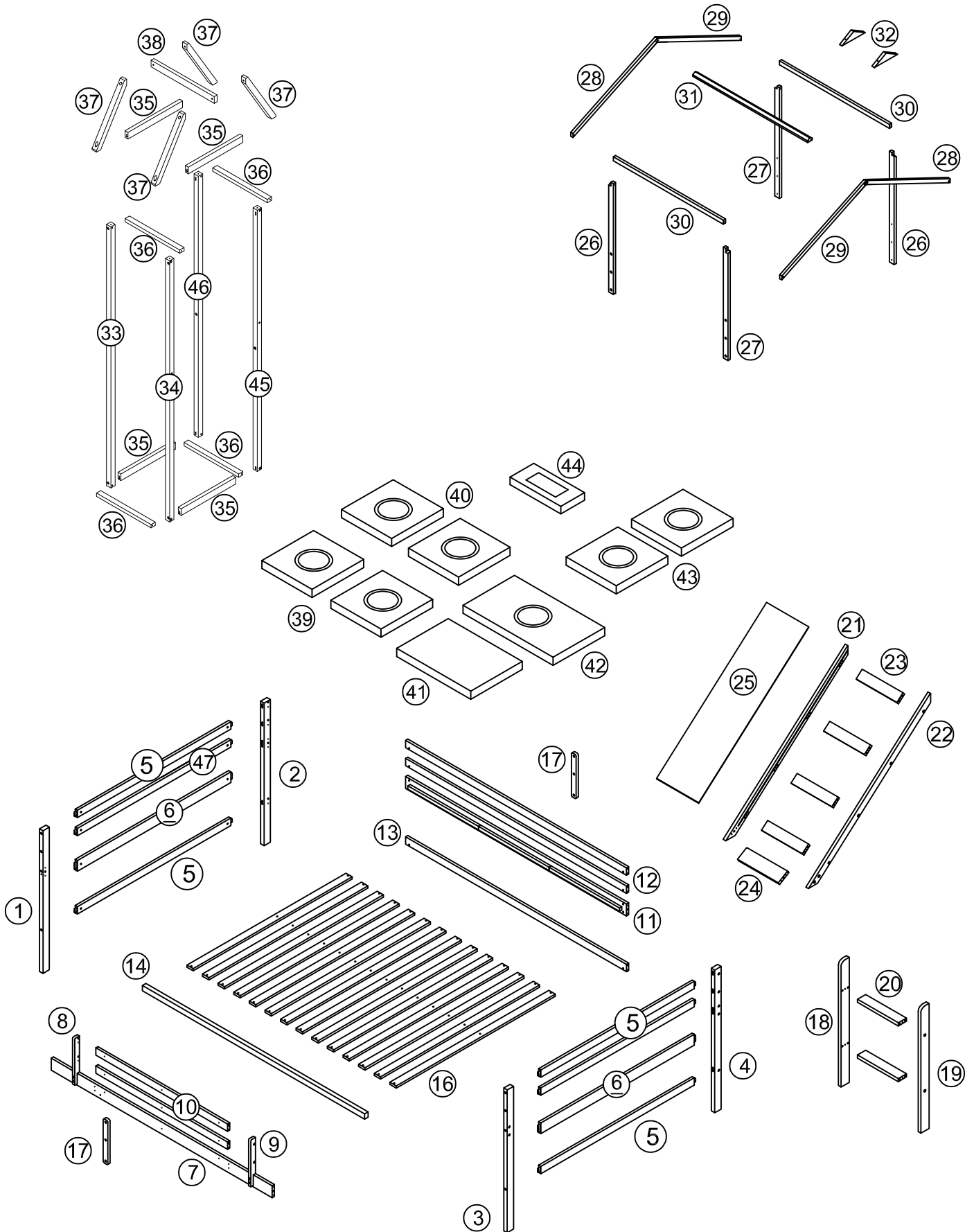
Type de lit	Longueur	Largeur	Épaisseur
Norme complète	74po - 75po	53 1/2po	6po

Couchette inférieure:

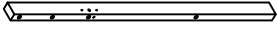
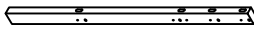
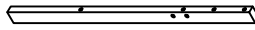
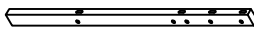
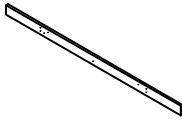
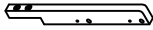
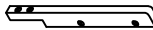



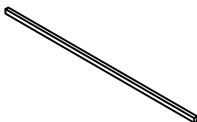
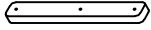
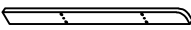

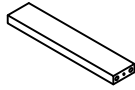
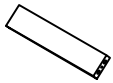
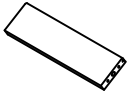
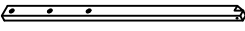
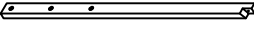




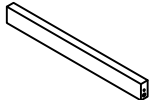
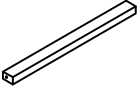
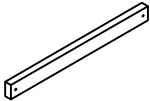
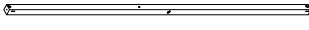
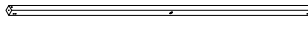
Type de lit	Longueur	Largeur	
Norme complète	74po - 75po	53 1/2po	10po

2. Des pièces de rechange, y compris des garde-corps supplémentaires, peuvent être obtenues auprès de l'un de nos dealers
3. Suivez les informations figurant sur les avertissements figurant sur la structure d'extrémité du lit superposé supérieur et sur le carton. Ne retirez pas l'étiquette d'avertissement du lit.
4. Utilisez toujours des matelas ou des supports de matelas de taille recommandée, ou les deux, pour éviter tout risque de piégeage ou chutes.
5. La surface du matelas doit être à au moins 5 po (127 mm) sous le bord supérieur des barrières de sécurité.
6. Ne laissez pas les enfants de moins de 6 ans utiliser la couchette supérieure.
7. Vérifiez et assurez-vous périodiquement que le garde-corps, l'échelle et les autres composants sont dans leur position appropriée, exempt de dommages et que tous les connecteurs sont bien serrés.
8. Ne permettez pas les jeux brutaux sur ou sous le lit et interdisez de sauter sur le lit.
9. Utilisez toujours l'échelle pour entrer et sortir de la couchette supérieure.
10. N'utilisez pas de pièces de rechange. Contactez le fabricant ou le revendeur pour obtenir des pièces de rechange.
11. L'utilisation d'une veilleuse peut constituer une mesure de sécurité supplémentaire pour un enfant utilisant la couchette supérieure.
12. Utilisez toujours des barrières de sécurité sur les deux côtés longitudinaux du lit supérieur. Si le lit superposé doit être placé à côté du mur, la barrière de sécurité qui s'étend sur toute la longueur du lit doit être placée contre le mur pour éviter tout piégeage entre le lit et le mur.
13. L'utilisation de matelas à eau ou de matelas flottants pour le sommeil est interdite.
14. **RISQUE D'ÉTRANGLEMENT** - Ne jamais attacher ou suspendre des objets à une partie quelconque du lit superposé qui ne sont pas conçu pour être utilisé avec le lit ; par exemple, mais sans s'y limiter, un crochet, des ceintures et des cordes à sauter.
15. Conservez ces instructions pour référence ultérieure.
16. Interdire à plus d'une personne de dormir sur la couchette supérieure.
17. Nous vous recommandons d'assembler votre lit superposé sur le carton d'expédition pour protéger votre sol ou votre tapis.
18. Assurez-vous que toutes les agrafes sont sorties de la boîte avant de commencer l'assemblage sur le carton d'expédition.

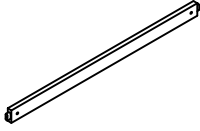
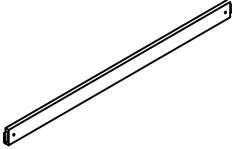
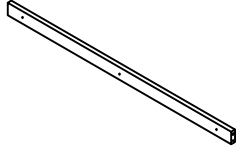
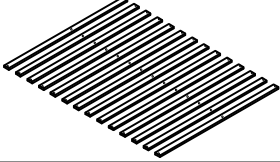
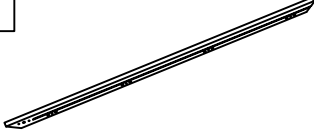
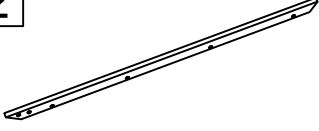
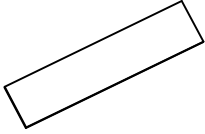
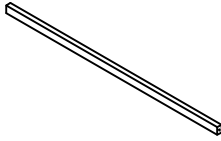
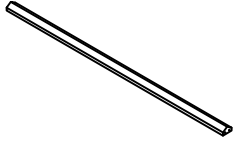
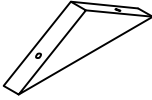
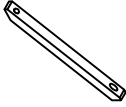
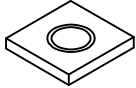
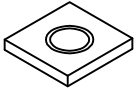
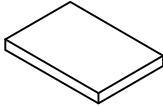
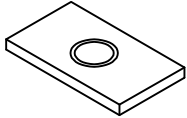
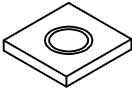
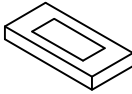
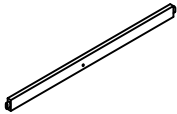
Detail View / Vue détaillée



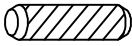


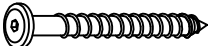

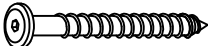


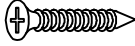
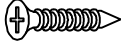
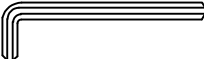
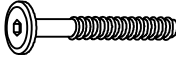
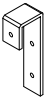
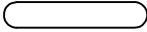
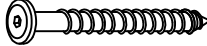


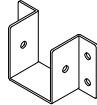
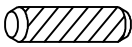
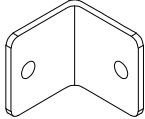

Part List / Liste des pièces

1		2		3		4	
	Foot of bed - 1pc		Foot of bed - 1pc		Foot of bed - 1pc		Foot of bed - 1pc
	Pied de lit - 1 pièce		Pied de lit - 1 pièce		Pied de lit - 1 pièce		Pied de lit - 1 pièce
7		8		9		11	
	Bed shoulder - 1pc		Handrail strip (left) - 1pc		Handrail strip (right) - 1pc		Bed shoulder - 1pc
	Épaulière de lit - 1 pièce		Bande de main courante (gauche) - 1 pièce		Bande de main courante (droite) - 1 pièce		Épaulière de lit - 1 pièce
12		13		14		17	
	Long railing - 2pcs		Long railing - 1pc		Support - 1pc		Handrail cladding - 2pcs
	Garde-corps long - 2 pièces		Longue rampe - 1 pièce		Soutien - 1 pièce		Revêtement de main courante - 2 pièces
18		19		20		23	
	Foot of the stairs (left) - 1pc		Foot of the stairs (right) - 1pc		Steps - 2pcs		Steps - 4pcs
	Pied de l'escalier (gauche) - 1 pièce		Pied de l'escalier (droite) - 1 pièce		Étapes - 2 pièces		Étapes - 4 pièces
24		26		27		28	
	Stop level - 1pc		Roof bar - 2pcs		Roof bar - 2pcs		Slanted roof bar - 2pcs
	Niveau d'arrêt - 1 pièce		Barre de toit - 2 pièces		Barre de toit - 2 pièces		Barres de toit inclinées - 2 pièces
29		34		33		35	
	Slanted roof bar - 2pcs		Long vertical bar - 1pc		Long vertical bar - 1pc		Short hip bar - 4pcs
	Barres de toit inclinées - 2 pièces		Barre verticale longue - 1 pièce		Barre verticale longue - 1 pièce		Barre de hanche courte - 4 pièces
36		38		45		46	
	Short hip bar - 4pcs		Roof crossbar - 1pc		Long vertical bar - 1pc		Long vertical bar - 1pc
	Barre de hanche courte - 4 pièces		Barre transversale de toit - 1 pièce		Barre verticale longue - 1 pièce		Barre verticale longue - 1 pièce

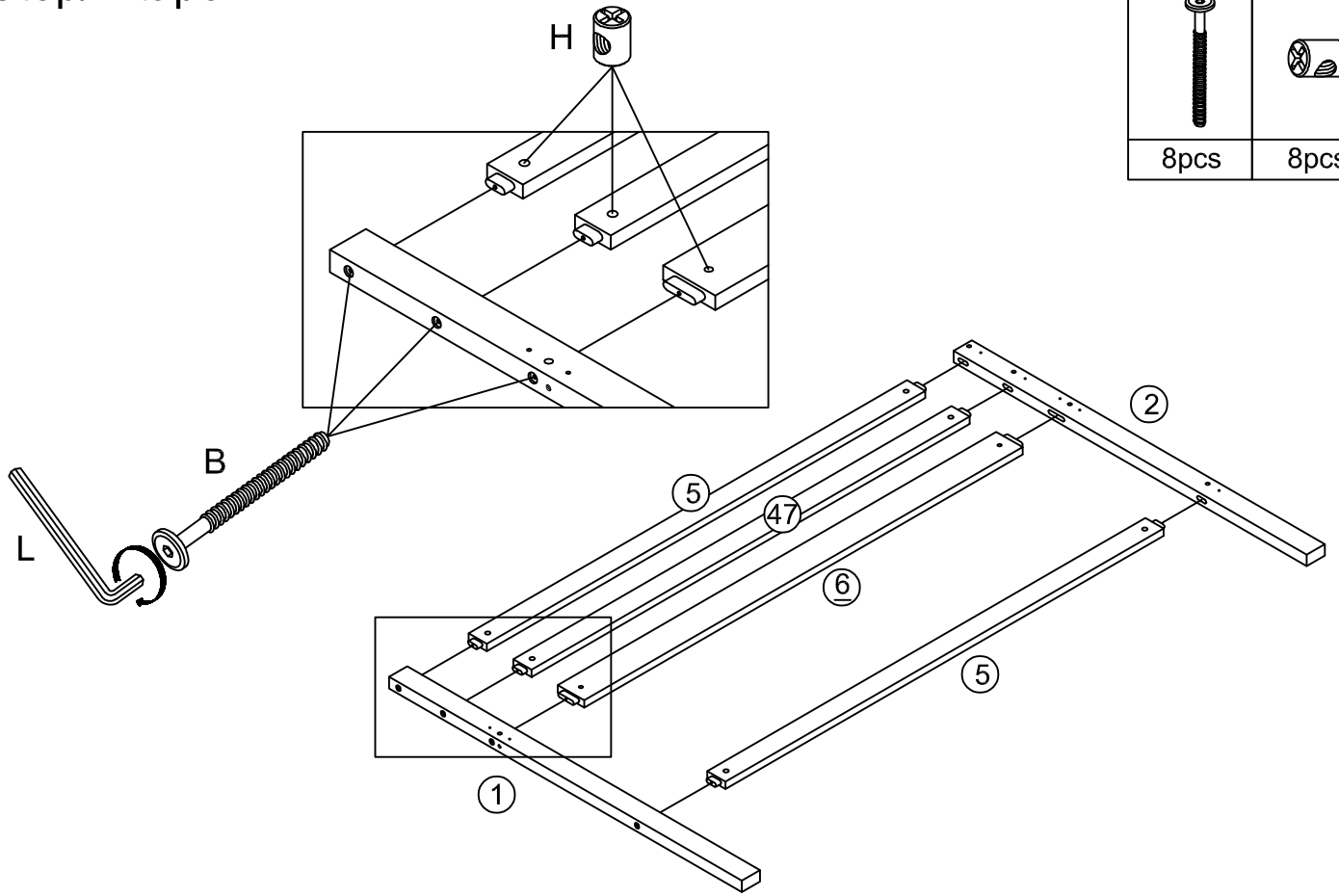
Part List / Liste des pièces



<p>5</p> 	<p>6</p> 	<p>10</p> 
<p>Hip bar - 5pcs</p>	<p>Hip bar - 2pcs</p>	<p>Short railing - 2pcs</p>
<p>Barre de hanche - 5 pièces</p>	<p>Barre de hanche - 2 pièces</p>	<p>Garde-corps court - 2 pièces</p>
<p>16</p> 	<p>21</p> 	<p>22</p> 
<p>Slats - 14pcs</p>	<p>Foot of the stairs (left) - 1pc</p>	<p>Foot of the stairs (right) - 1pc</p>
<p>Lattes - 14 pièces</p>	<p>Pied de l'escalier (gauche) - 1 pièce</p>	<p>Pied de l'escalier (droite) - 1 pièce</p>
<p>25</p> 	<p>30</p> 	<p>31</p> 
<p>Panel - 1pc</p>	<p>Roof bar (L/R) - 2pcs</p>	<p>Roof center bar - 1pc</p>
<p>Panneau - 1 pièce</p>	<p>Barre de toit (G/D) - 2 pièces</p>	<p>Barre centrale de toit - 1 pièce</p>
<p>32</p> 	<p>37</p> 	<p>39</p> 
<p>Triangular bar - 2pcs</p>	<p>Diagonal bar - 4pcs</p>	<p>Roof frame fabric - 2pcs</p>
<p>Barre triangulaire - 2 pièces</p>	<p>Barre diagonale - 4 pièces</p>	<p>Toile de charpente - 2 pièces</p>
<p>40</p> 	<p>41</p> 	<p>42</p> 
<p>Foot + shoulder fabric (front) - 2pcs</p>	<p>Roof fabric - 1pc</p>	<p>Foot + shoulder fabric (back) - 1pc</p>
<p>Tissu pied + épaule (devant) - 2 pièces</p>	<p>Toile de toiture - 1 pièce</p>	<p>Tissu pied + épaule (dos) - 1 pièce</p>
<p>43</p> 	<p>44</p> 	<p>47</p> 
<p>Side fabric (L/R) - 2pcs</p>	<p>Slide frame fabric - 1pc</p>	<p>Hip bar - 1pc</p>
<p>Tissu latéral (G/D) - 2 pièces</p>	<p>Tissu pour cadre coulissant - 1 pièce</p>	<p>Barre de hanche - 1 pièce</p>

Hardware List / Liste du matériel

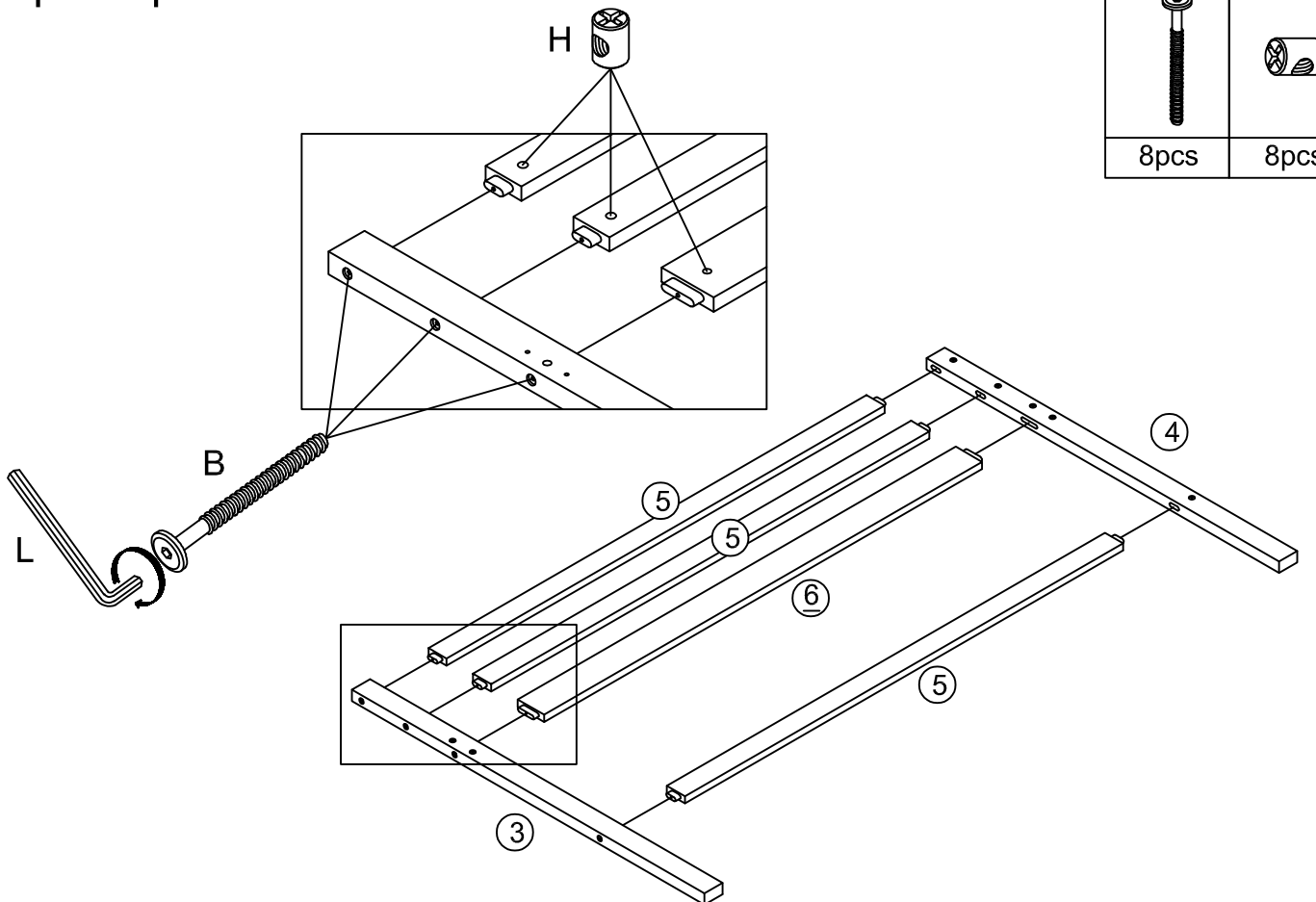
<p>A</p>  <p>Ø10*30mm</p> <p>Wood dowel (40pcs)</p> <p>Cheville en bois (40 pièces)</p>	<p>B</p>  <p>Ø1/4"*100mm</p> <p>Hex-Head screw (16pcs)</p> <p>Vis à tête hexagonale (16 pièces)</p>	<p>C</p>  <p>Ø1/4"*80mm</p> <p>Hex-Head bolt (14pcs)</p> <p>Boulon à tête hexagonale (14 pièces)</p>
<p>D</p>  <p>Ø6*50mm</p> <p>Hex-Head screw (28pcs)</p> <p>Vis à tête hexagonale (28 pièces)</p>	<p>E</p>  <p>Ø1/4"*30mm</p> <p>Hex-Head bolt (4pcs)</p> <p>Boulon à tête hexagonale (4 pièces)</p>	<p>F</p>  <p>Ø6*70mm</p> <p>Hex-Head screw (8pcs)</p> <p>Vis à tête hexagonale (8 pièces)</p>
<p>G</p>  <p>Ø1/4"</p> <p>Nut (6pcs)</p> <p>Écrou (6 pièces)</p>	<p>H</p>  <p>Ø1/4"*9.5*12mm</p> <p>Horizontal-Hole bolt (38pcs)</p> <p>Boulon à trou horizontal (38 pièces)</p>	<p>J</p>  <p>#4*30mm</p> <p>Screw (46pcs)</p> <p>Vis (46 pièces)</p>
<p>K</p>  <p>#4*15mm</p> <p>Screw (26pcs)</p> <p>Vis (26 pièces)</p>	<p>L</p>  <p>K4mm</p> <p>Allen key (1pc)</p> <p>Clé Allen (1 pièce)</p>	<p>Q</p>  <p>Ø1/4"*65mm</p> <p>Hex-Head bolt (8pcs)</p> <p>Boulon à tête hexagonale (8 pièces)</p>
<p>N</p>  <p>Hook (4pcs)</p> <p>Crochet (4 pièces)</p>	<p>P</p>  <p>90*17*2mm</p> <p>Foam stick (4pcs)</p> <p>Bâton de mousse (4 pièces)</p>	<p>O</p>  <p>Ø6*40mm</p> <p>Hex-Head screw (4pcs)</p> <p>Vis à tête hexagonale (4 pièces)</p>
<p>W</p>  <p>Ø1/4"*50mm</p> <p>Hex-Head bolt (2pcs)</p> <p>Boulon à tête hexagonale (2 pièces)</p>	<p>V</p>  <p>Ø6*30mm</p> <p>Hex-Head screw (18pcs)</p> <p>Vis à tête hexagonale (18 pièces)</p>	<p>Z</p>  <p>75*40*25mm</p> <p>U bracket (2pcs)</p> <p>Support en U (2 pièces)</p>
<p>R</p>  <p>Ø8*30mm</p> <p>Wood dowel (8pcs)</p> <p>Cheville en bois (8 pièces)</p>	<p>V1</p>  <p>V20*20mm</p> <p>Hook V (1pc)</p> <p>Crochet V (1 pièce)</p>	<p>S</p>  <p>Ø1/4"*40mm</p> <p>Hex-Head bolt (2pcs)</p> <p>Boulon à tête hexagonale (2 pièces)</p>



Step/ Étape 1



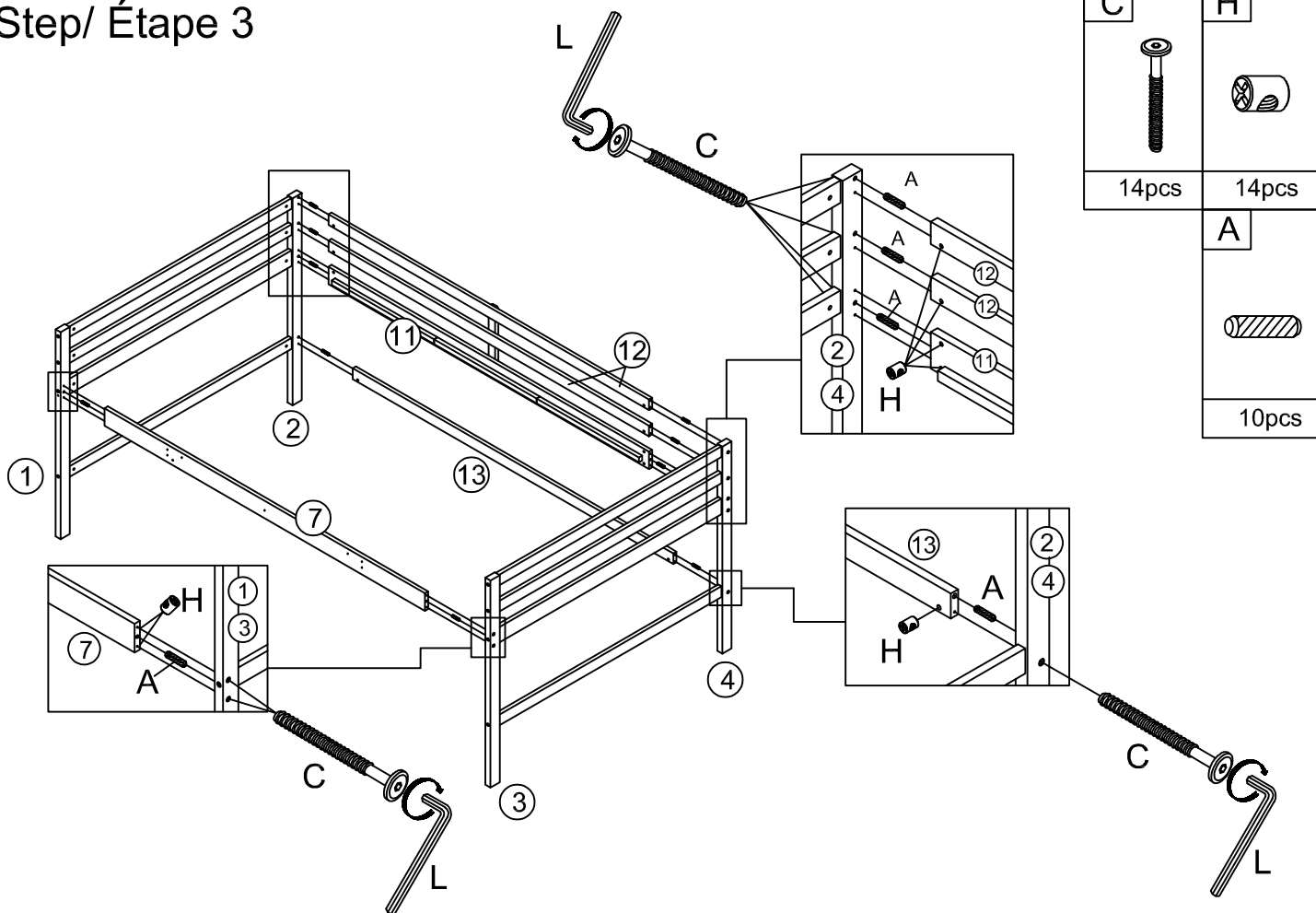
B	H
	
8pcs	8pcs

Step/ Étape 2

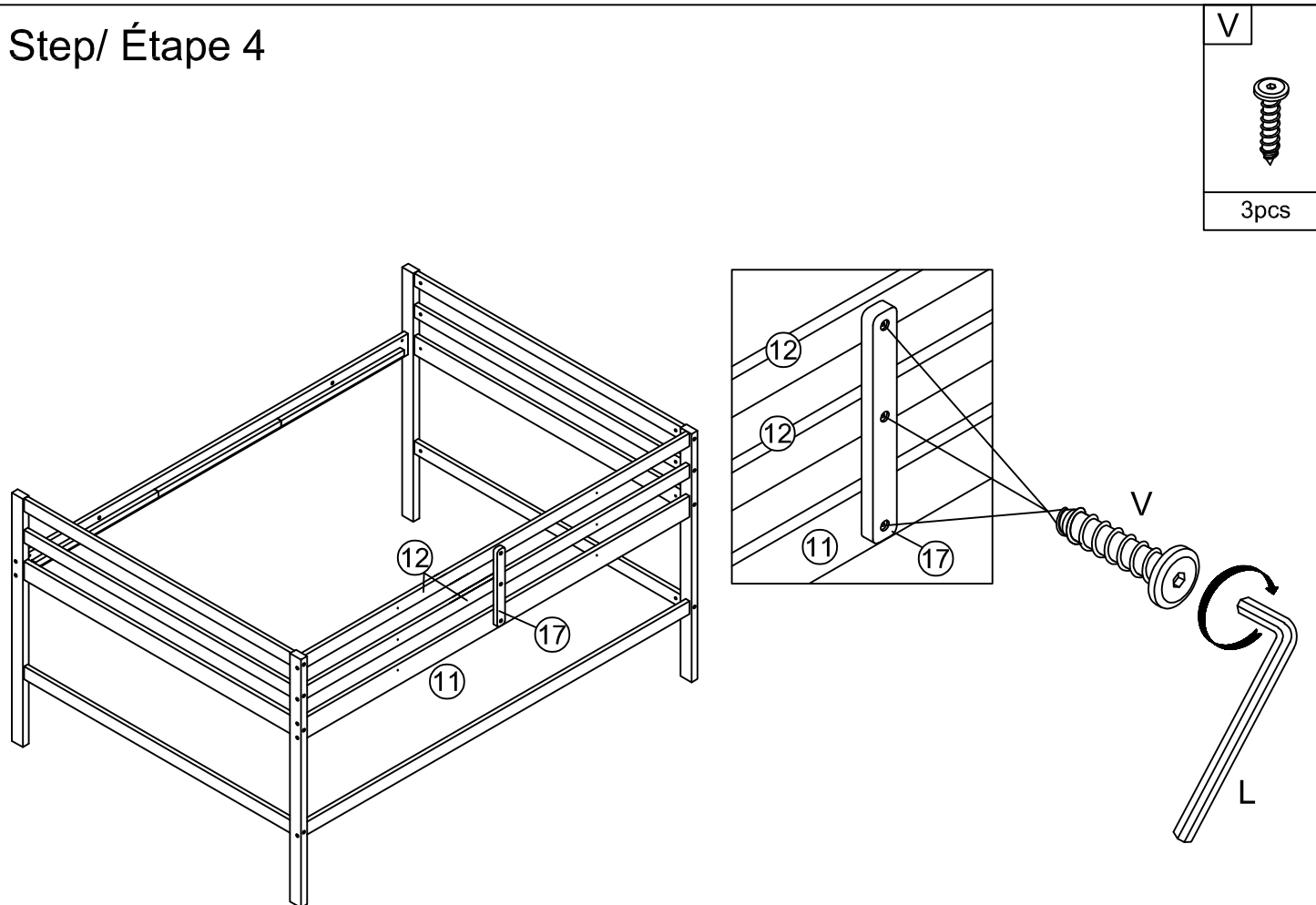


B	H
	
8pcs	8pcs




Step/ Étape 3

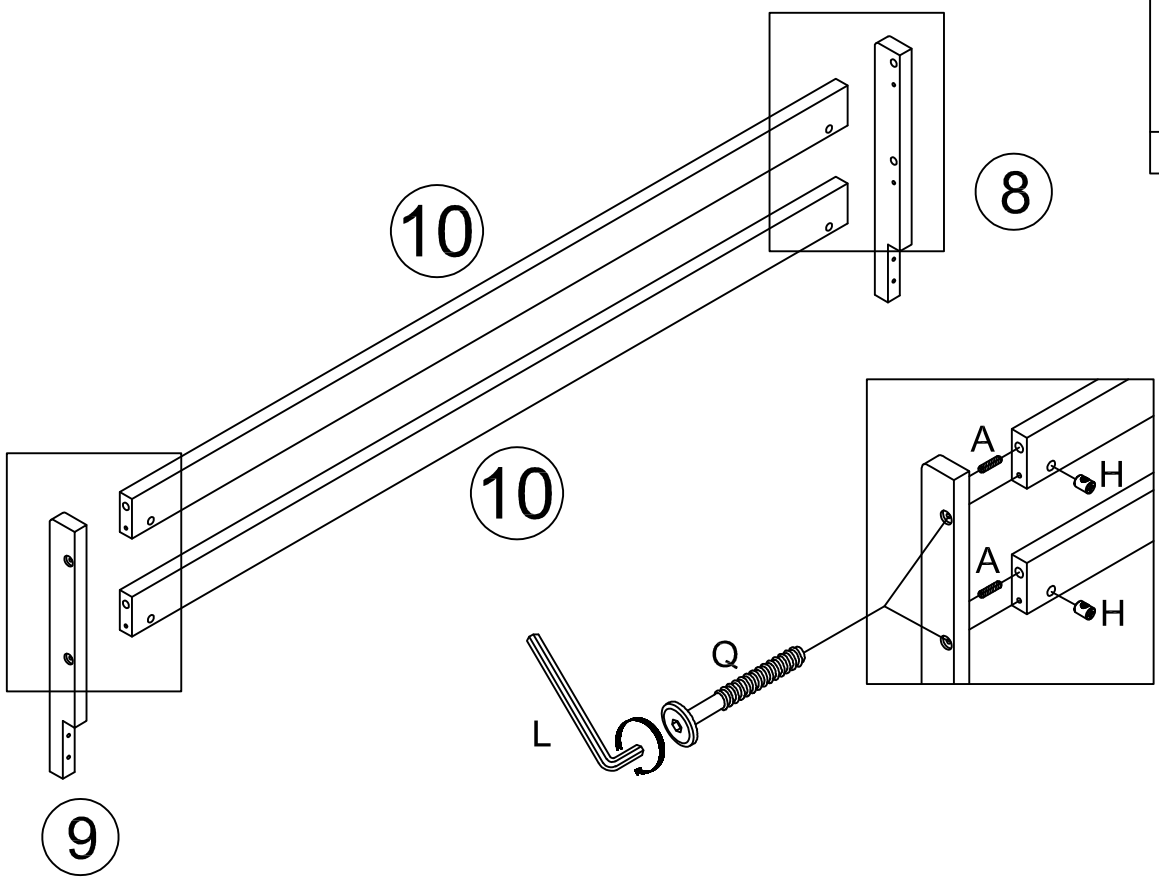


Step/ Étape 4





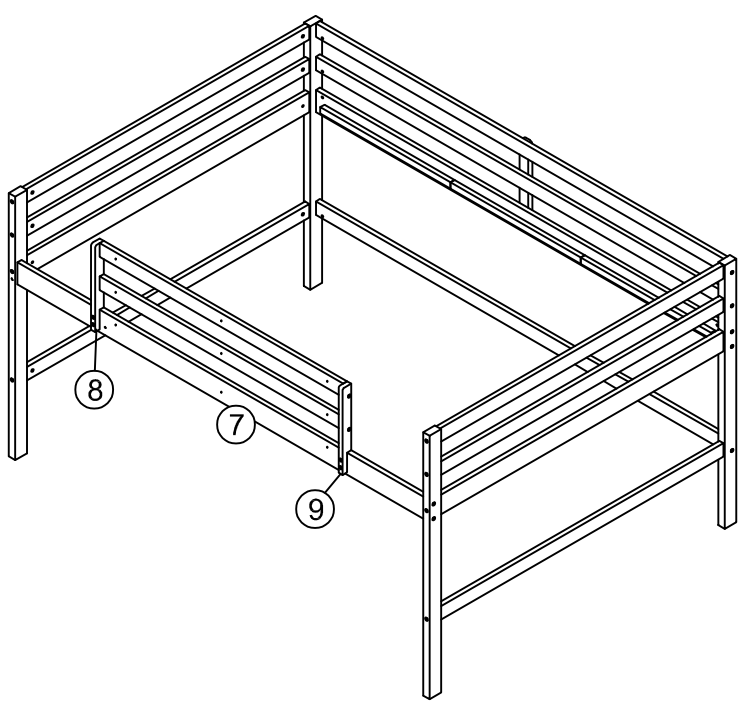
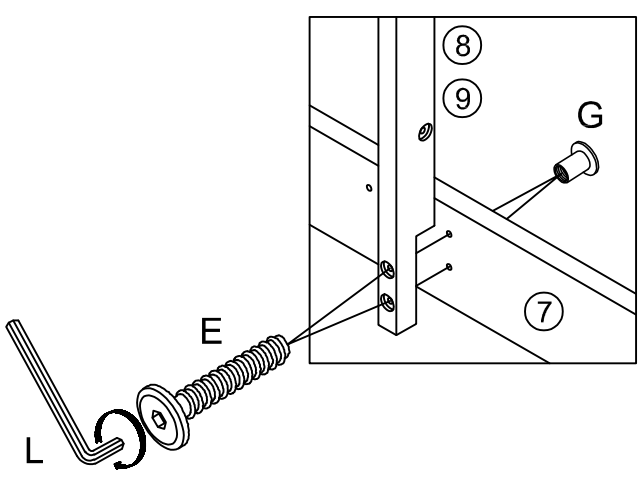
Step/ Étape 5

Q	H
	
4pcs	4pcs
A	
	
4pcs	



Step/ Étape 6

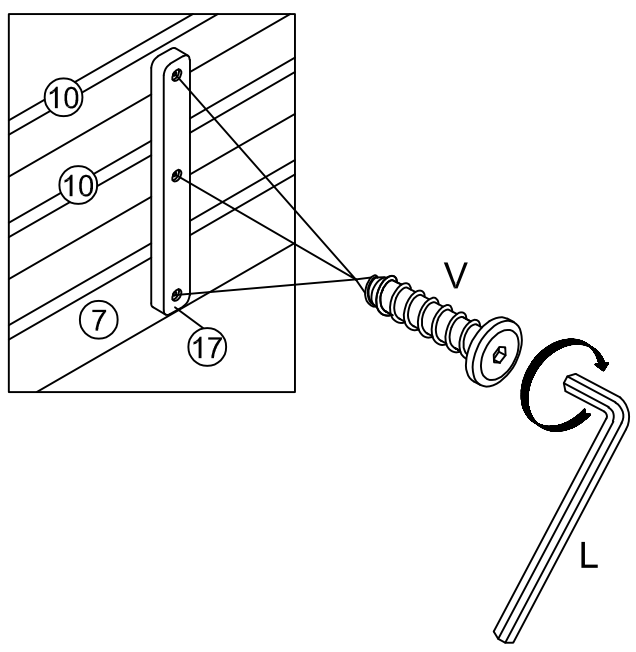
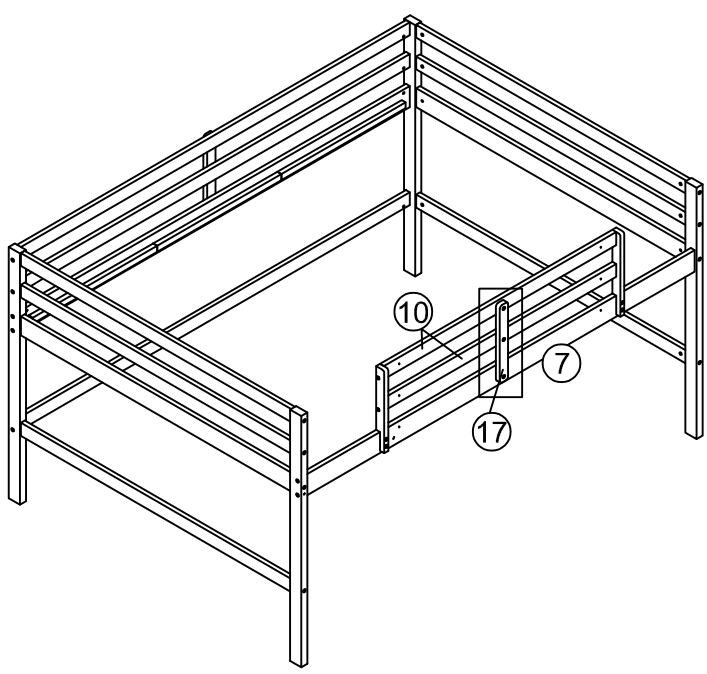
E	G
	
4pcs	4pcs




Step/ Étape 7

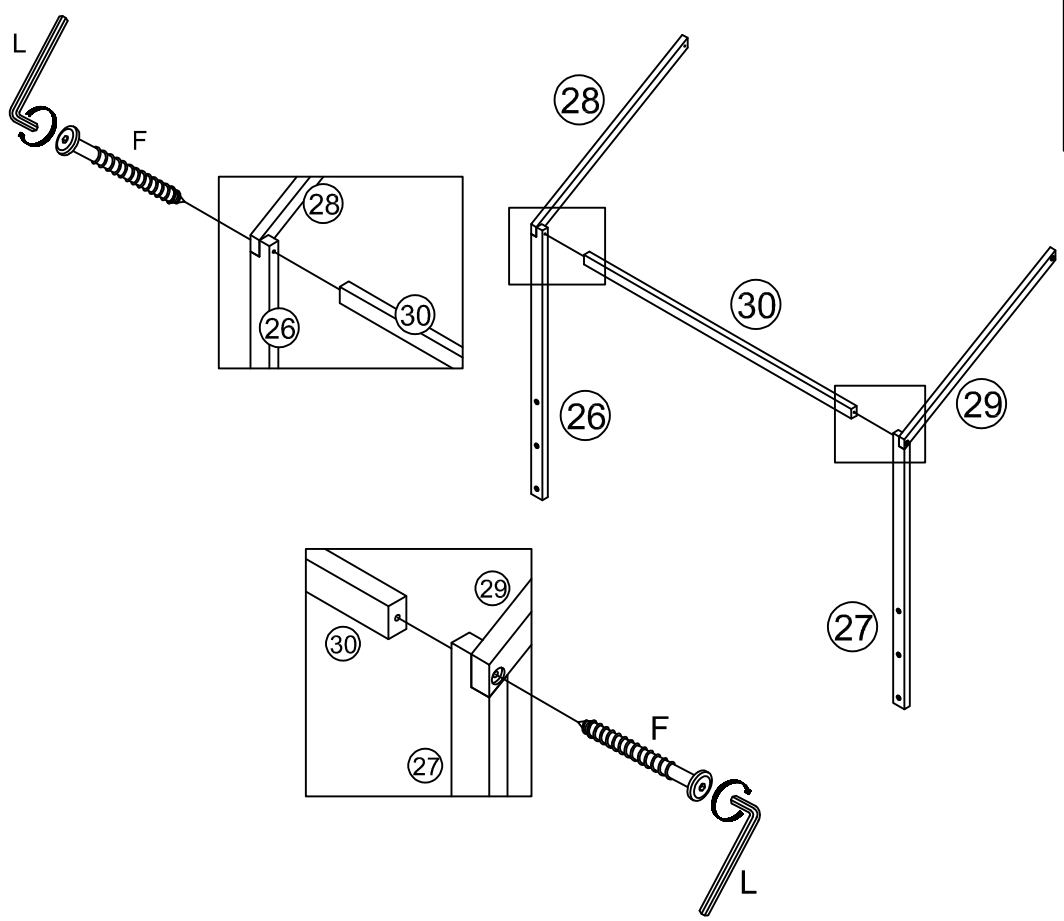
V

3pcs

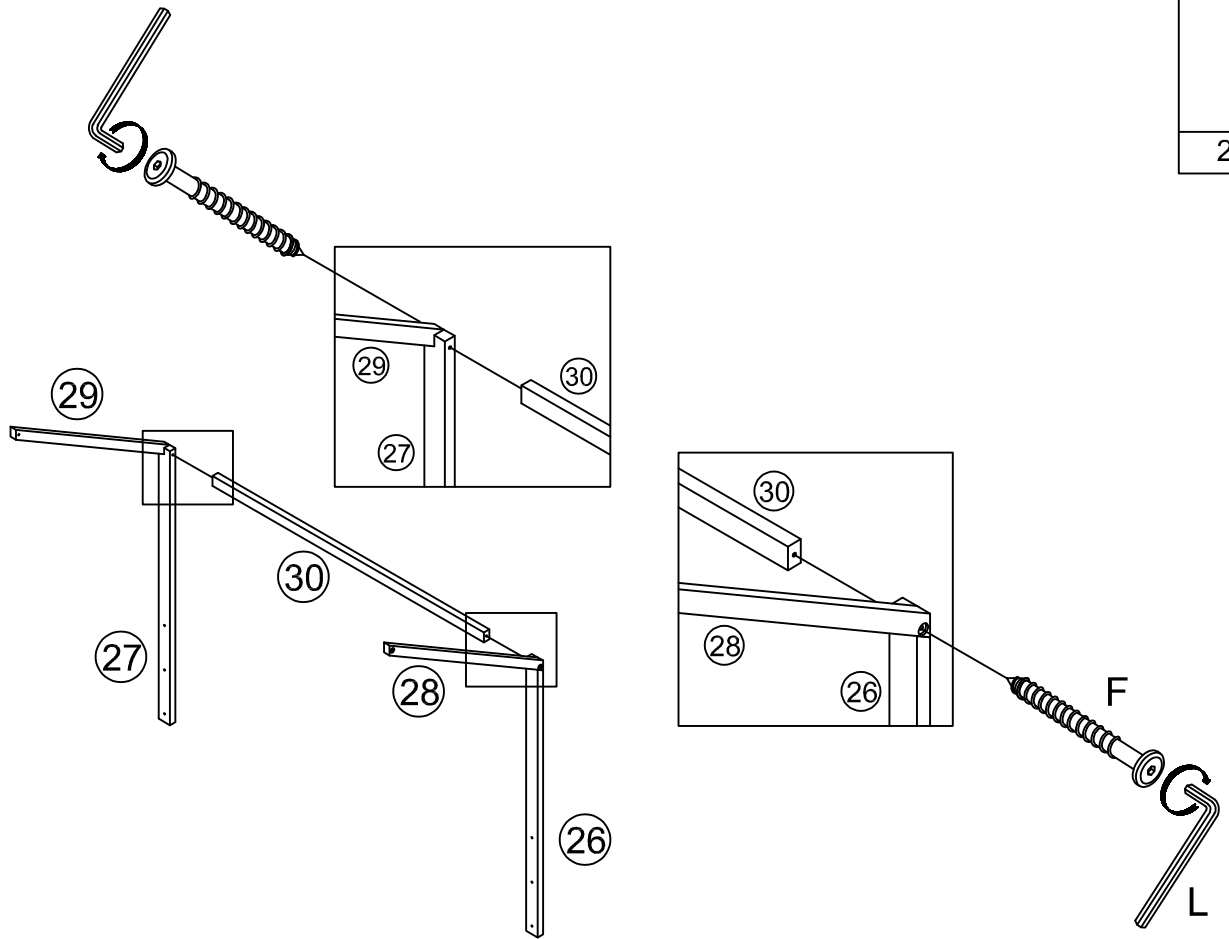


Step/ Étape 8

F

2pcs

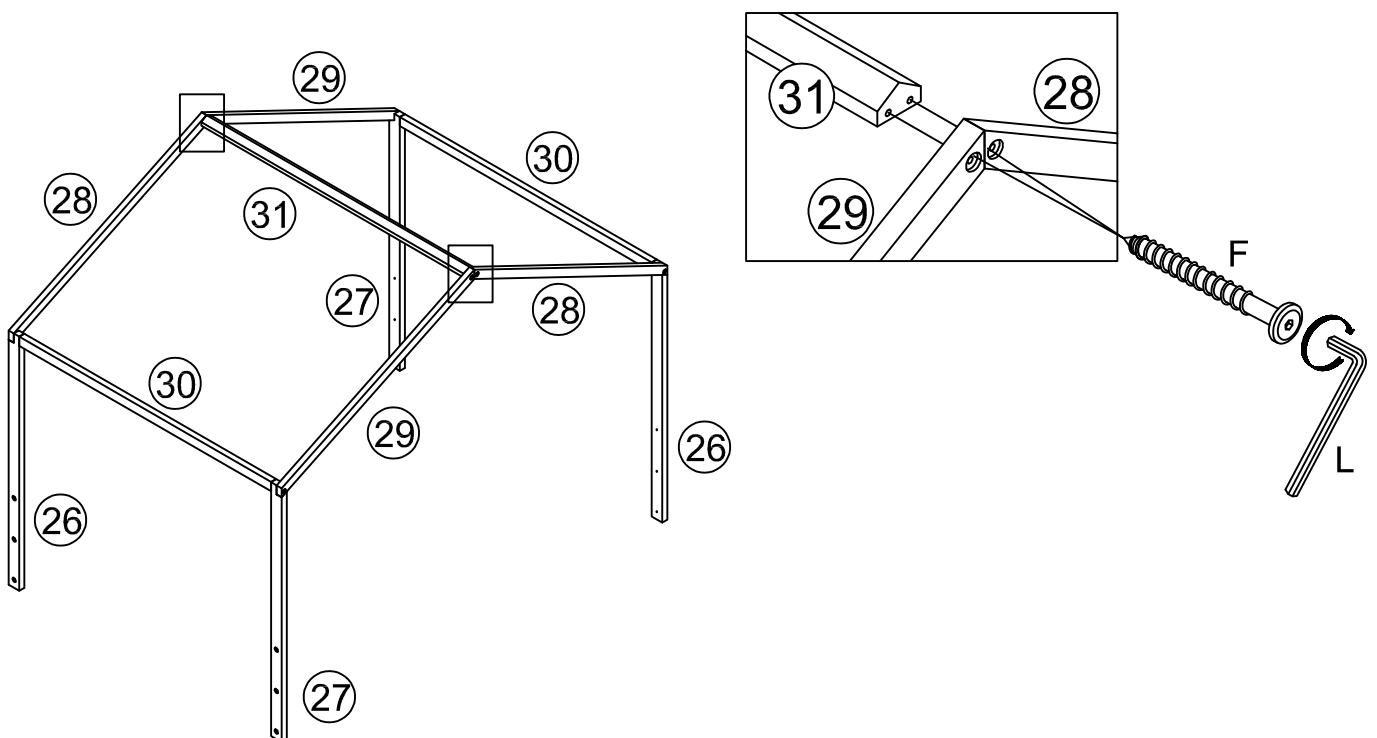


Step/ Étape 9



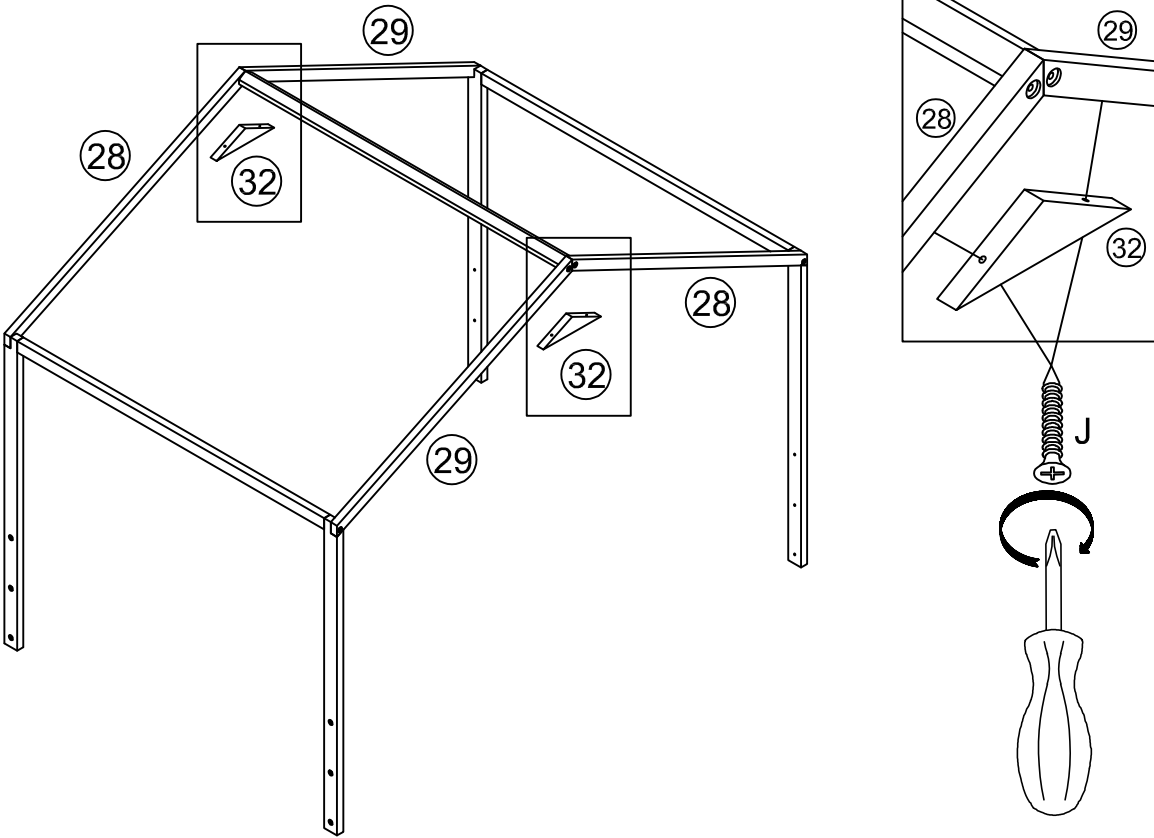
F
2pcs

Step/ Étape 10




F
4pcs

Step/ Étape 11

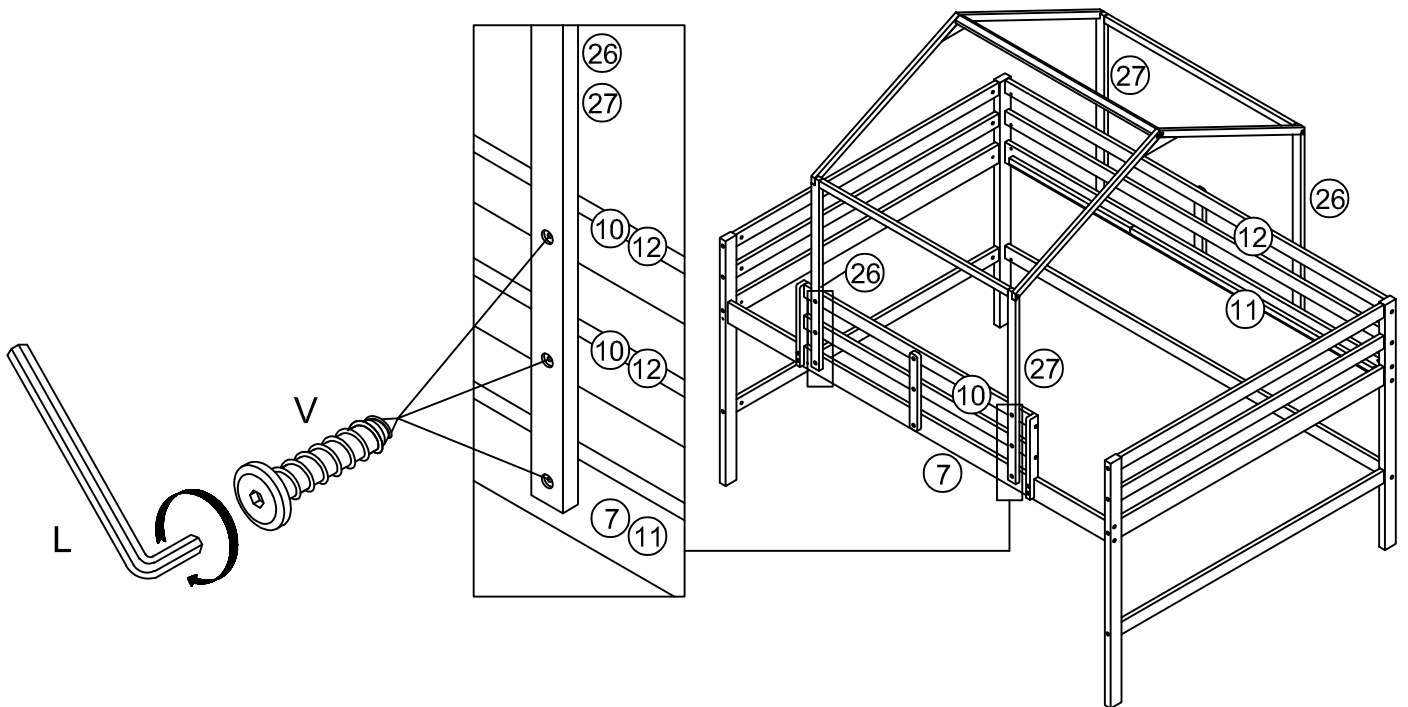


J



4pcs

Step/ Étape 12






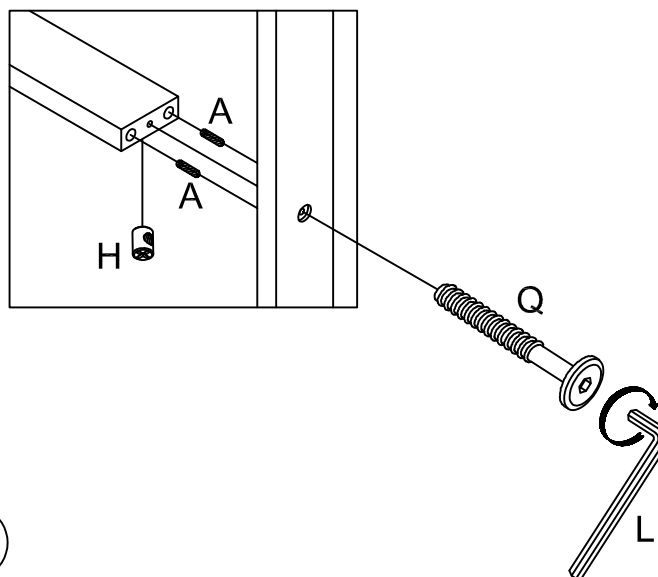
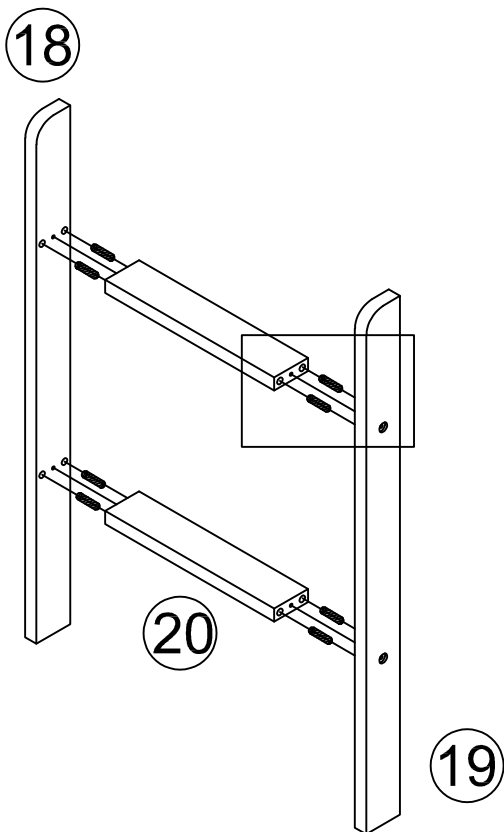
V



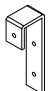


12pcs

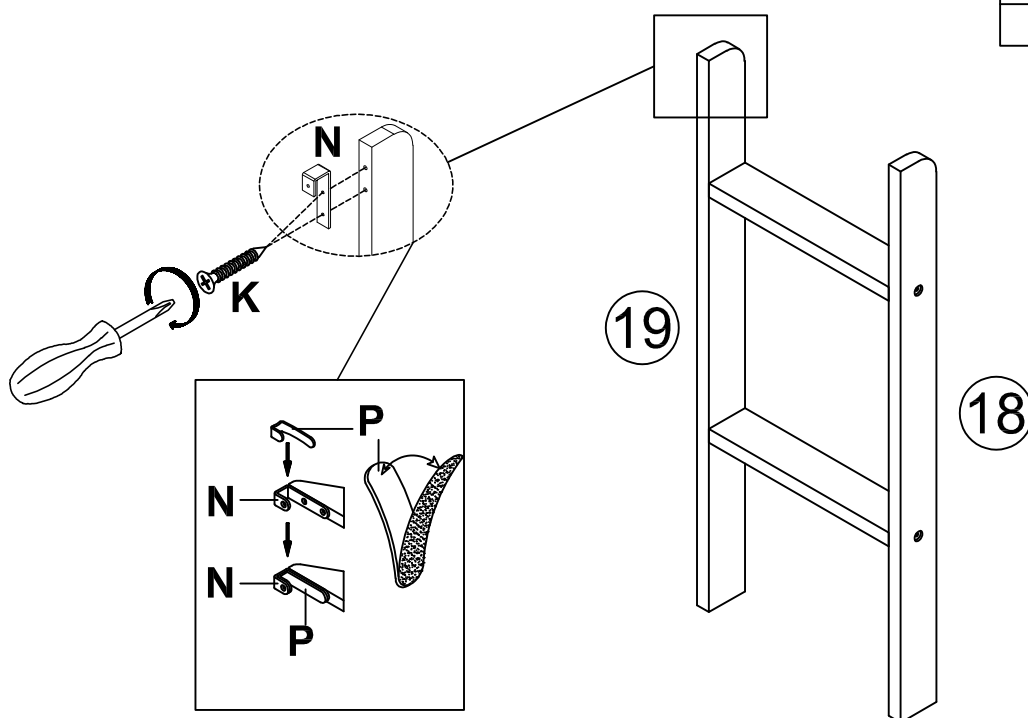
Step/ Étape 13

Q	H	A
		
4pcs	4pcs	8pcs

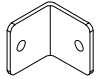



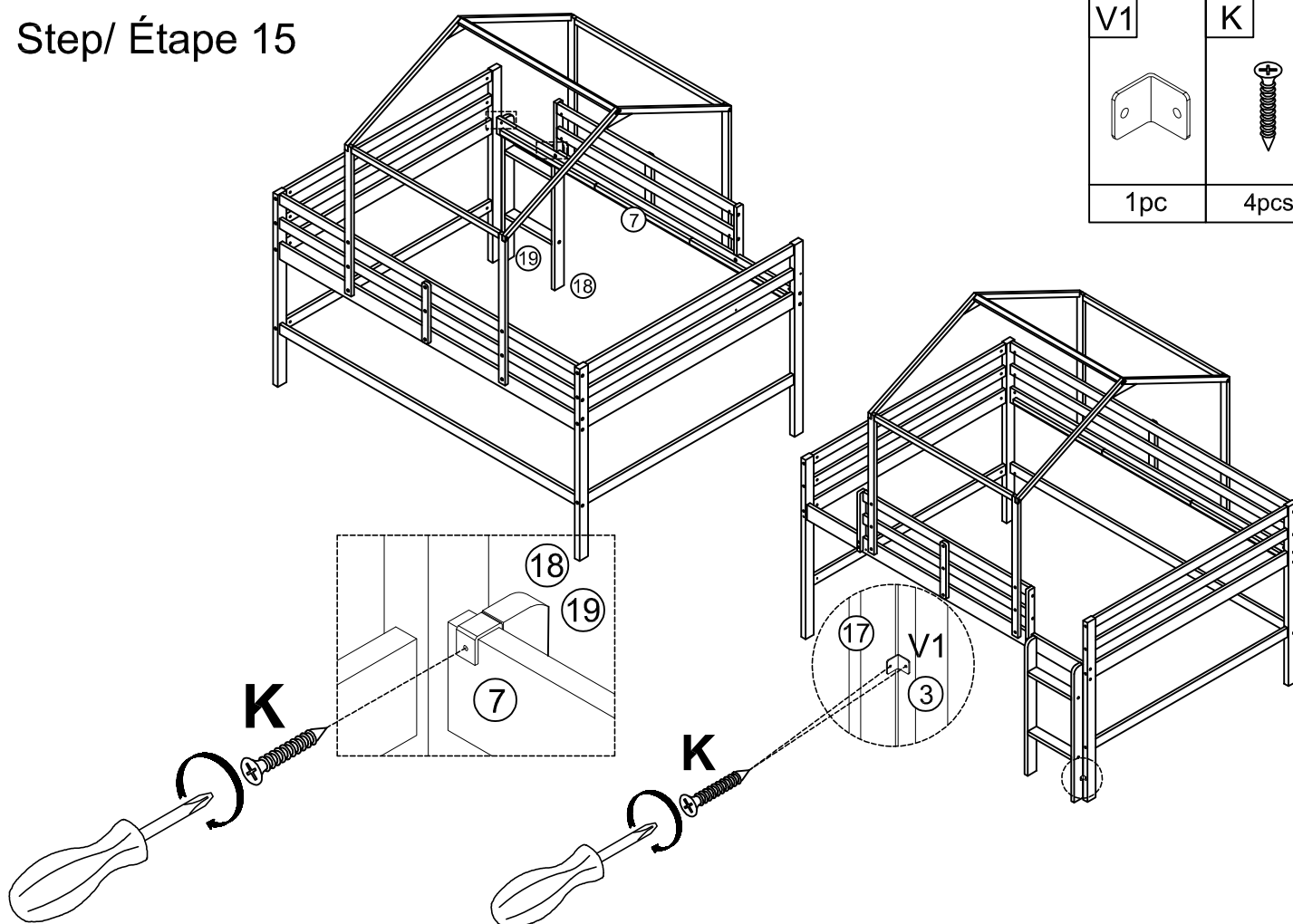
Step/ Étape 14

N	P	K
		
2pcs	2pcs	4pcs





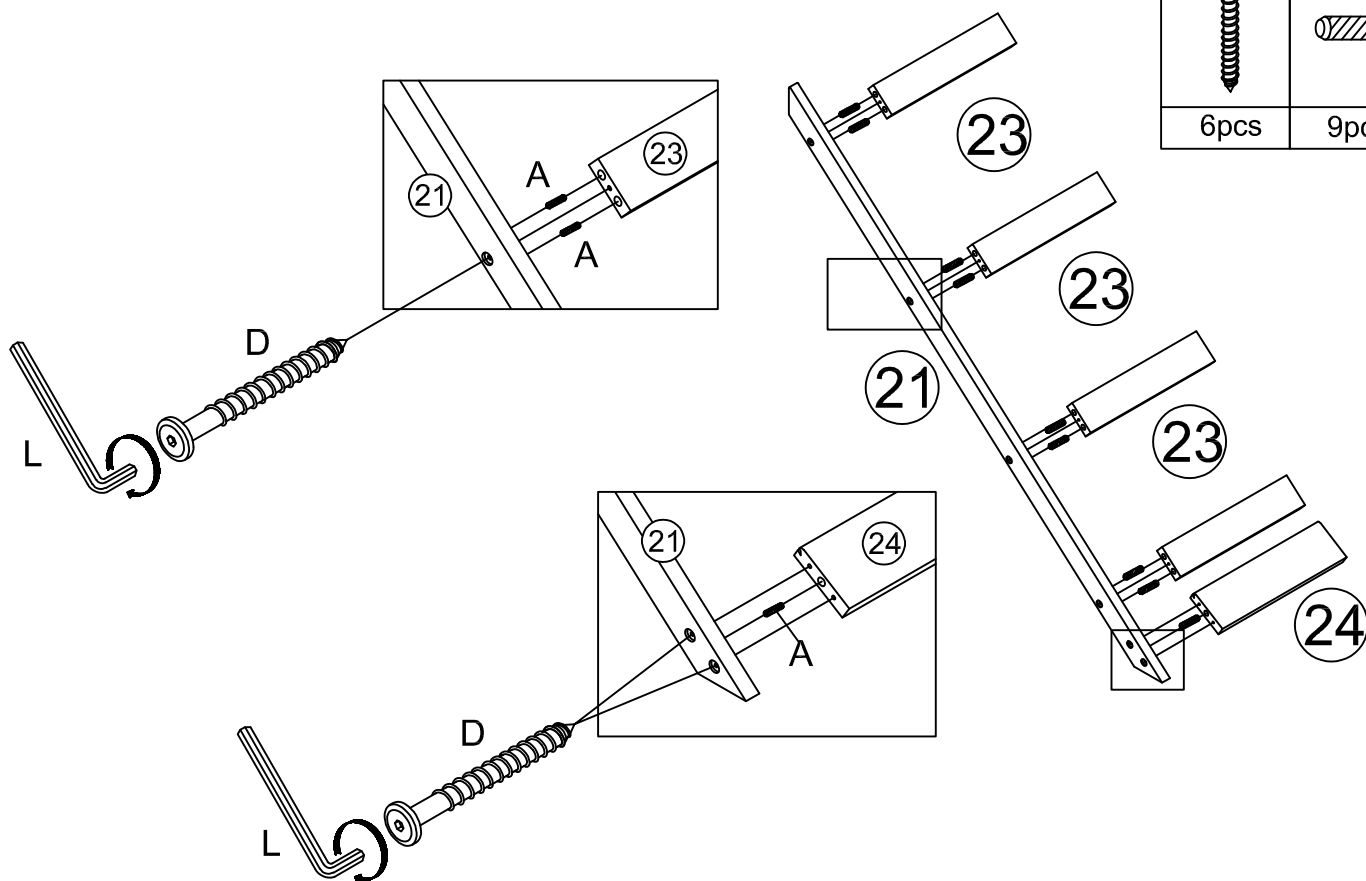
Step/ Étape 15

V1	K
	
1pc	4pcs

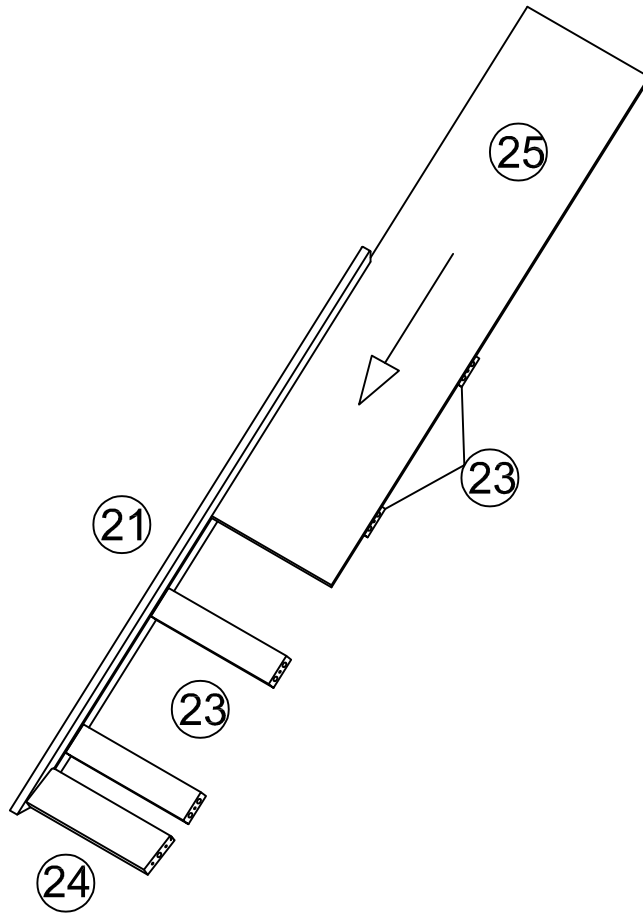


Step/ Étape 16

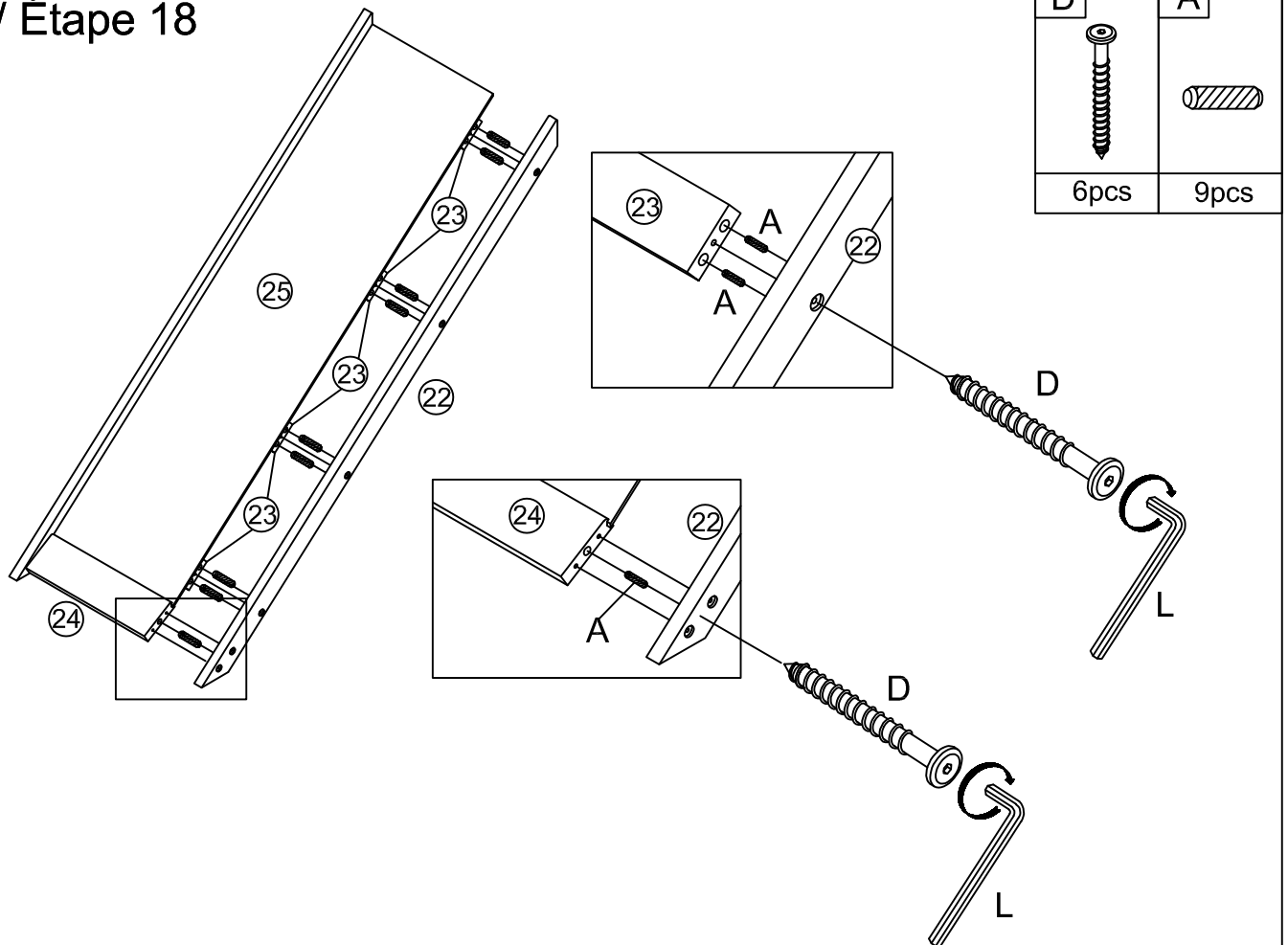
D	A
	
6pcs	9pcs



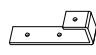
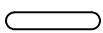

Step/ Étape 17

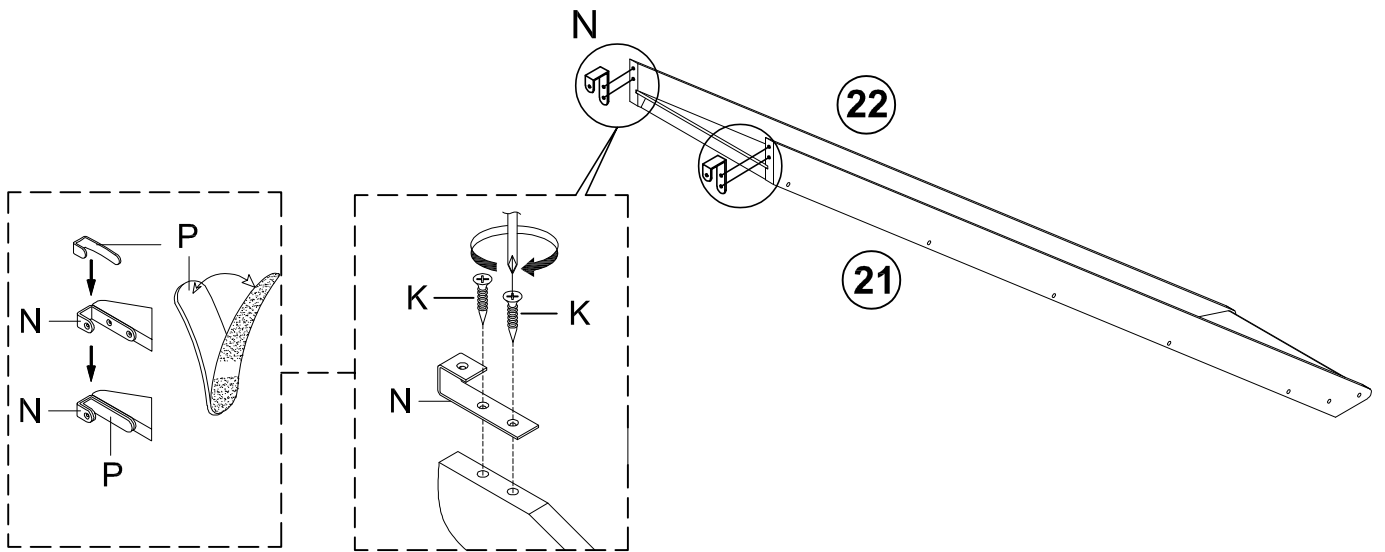


Step/ Étape 18




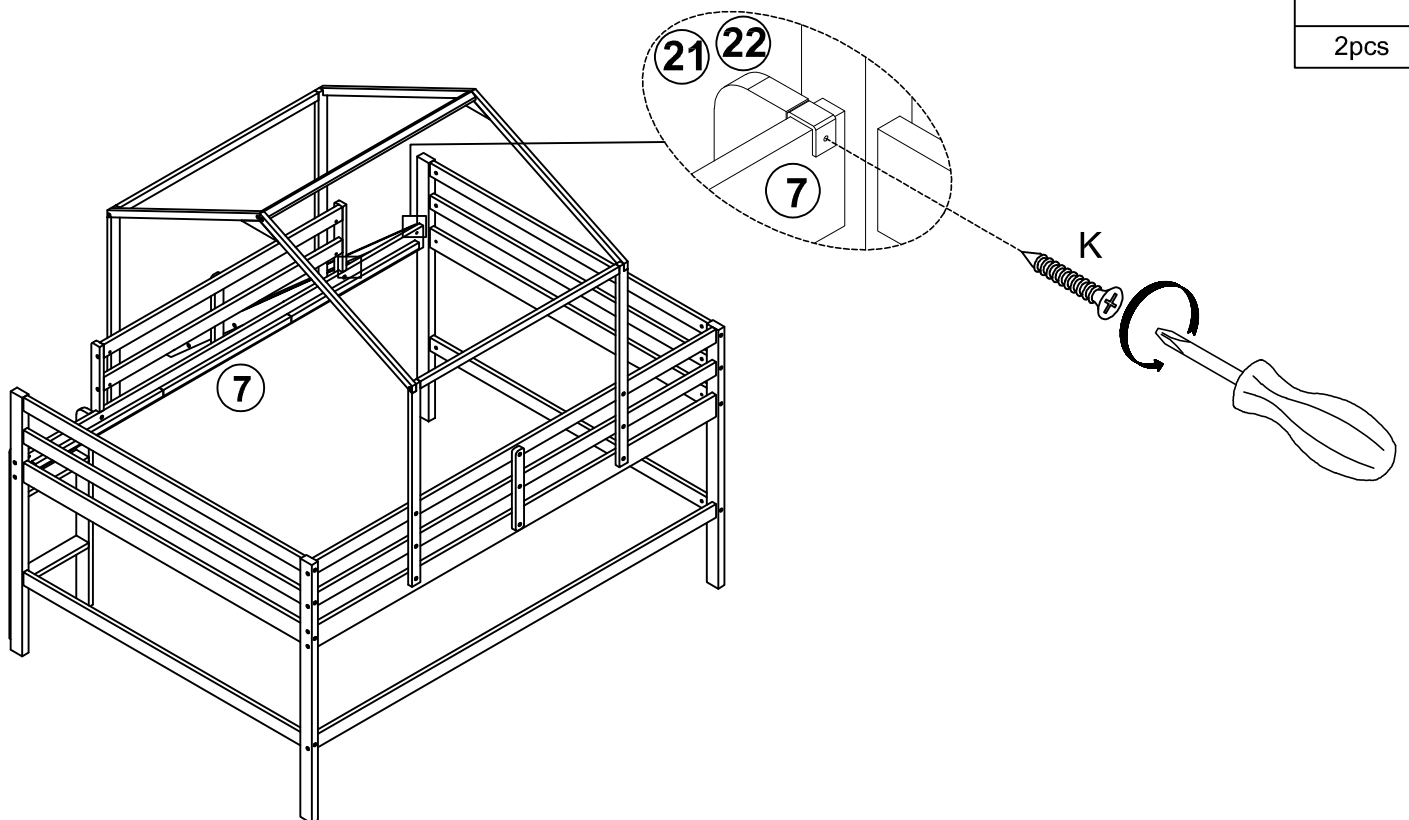
Step/ Étape 19

N	P	K
		
2pcs	2pcs	4pcs





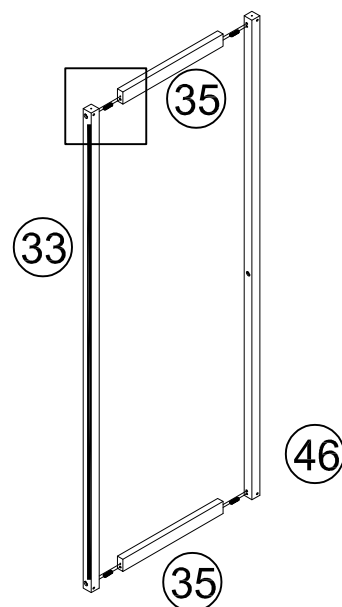
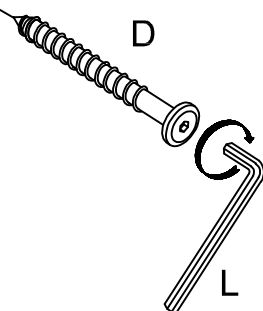
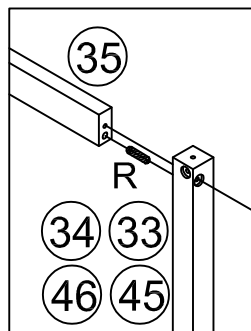
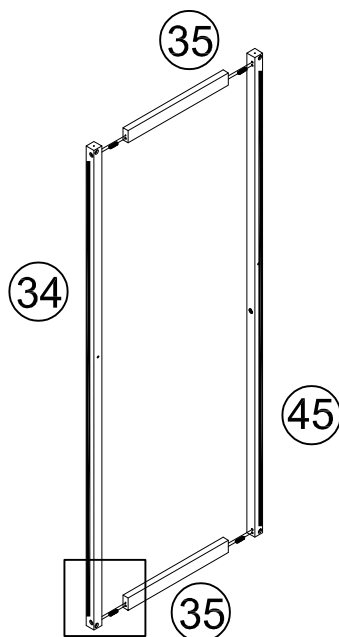
Step/ Étape 20

K

2pcs




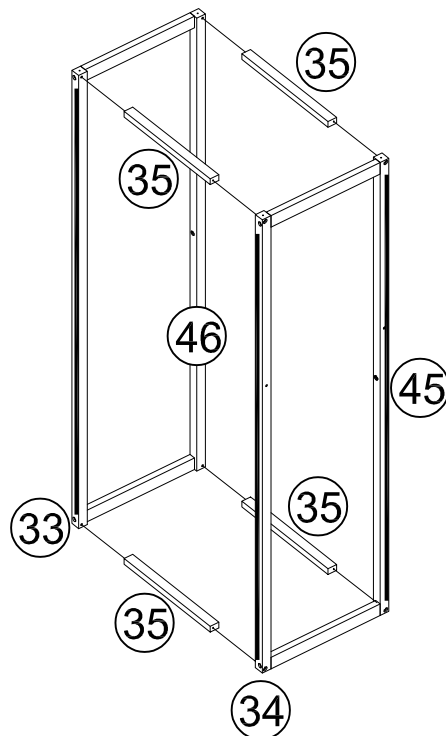
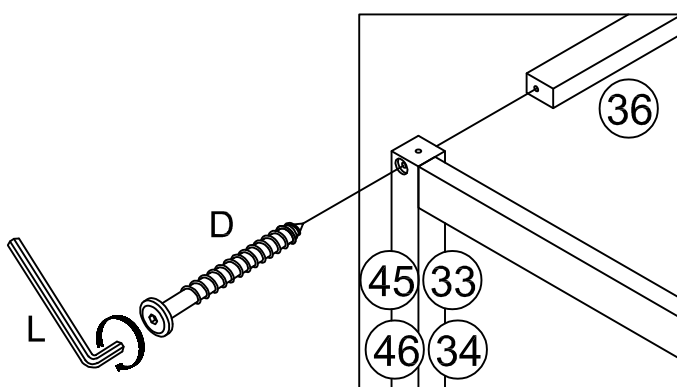
Step/ Étape 21

D	R
	
8pcs	8pcs





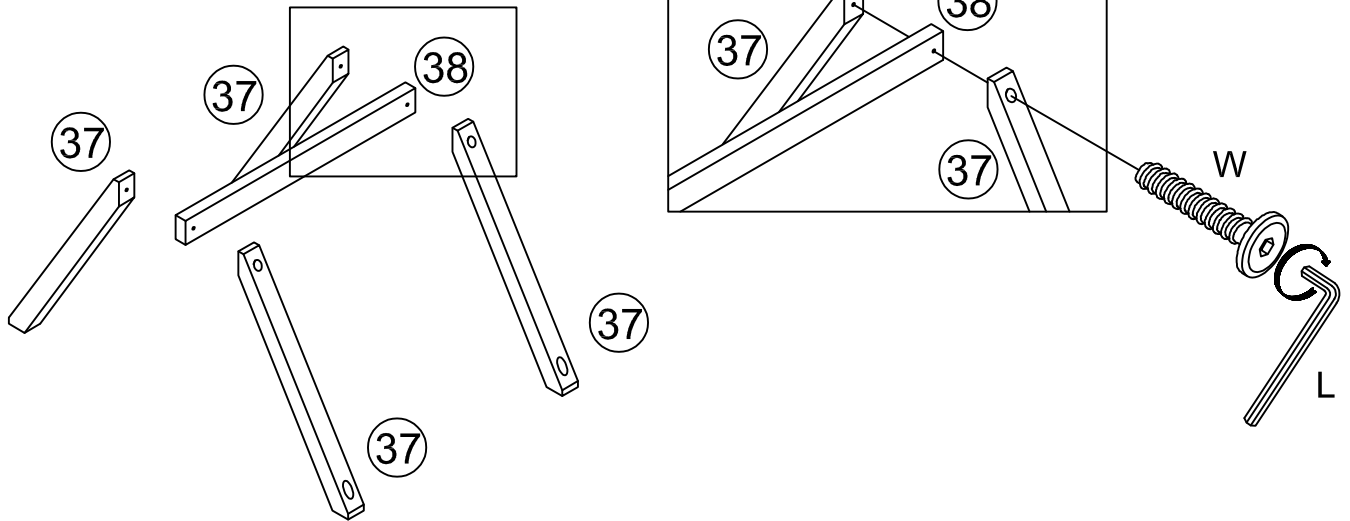
Step/ Étape 22

D

8pcs




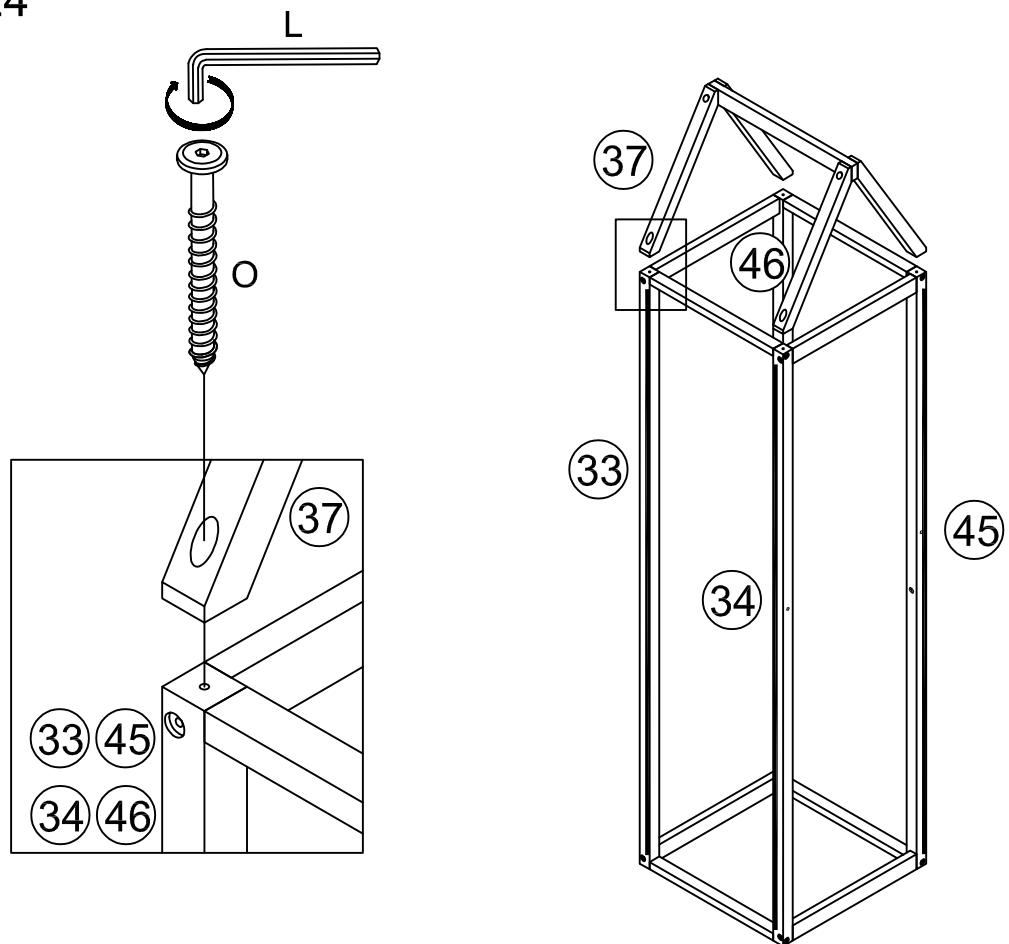
Step/ Étape 23

W	G
	
2pcs	2pcs

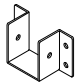



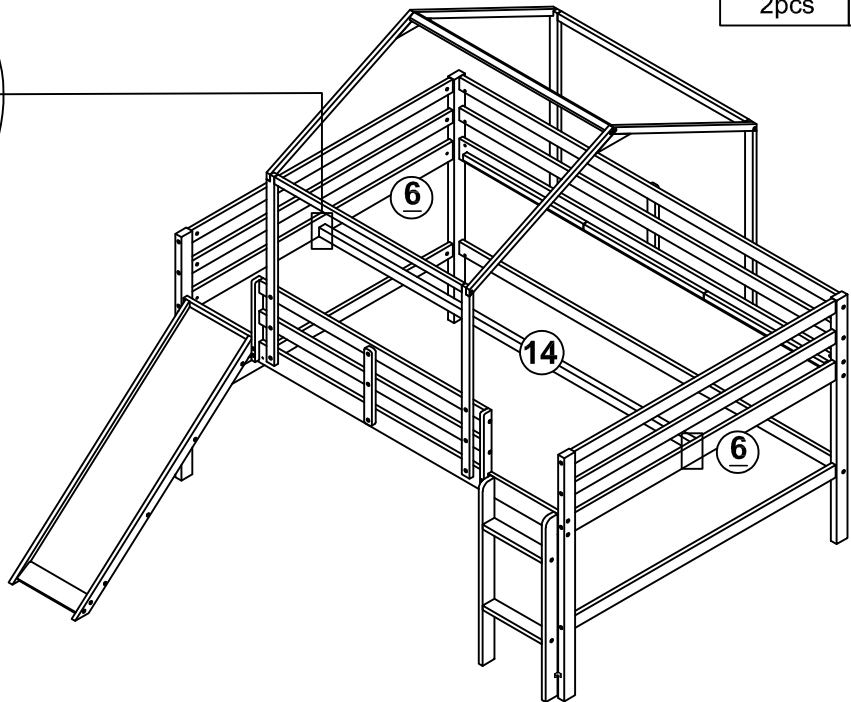
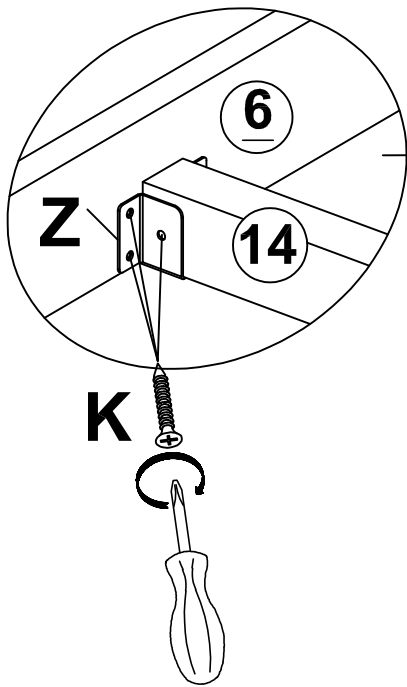
Step/ Étape 24

O

4pcs




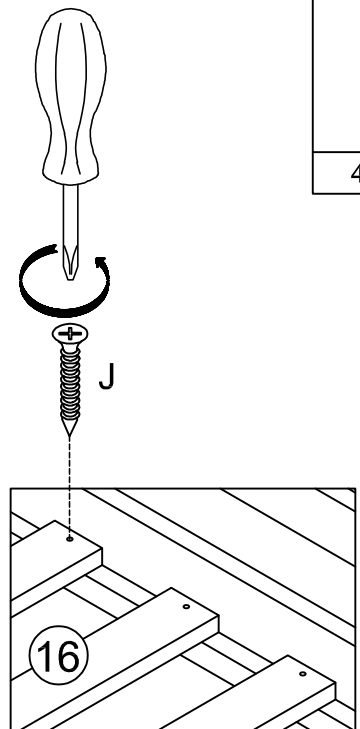
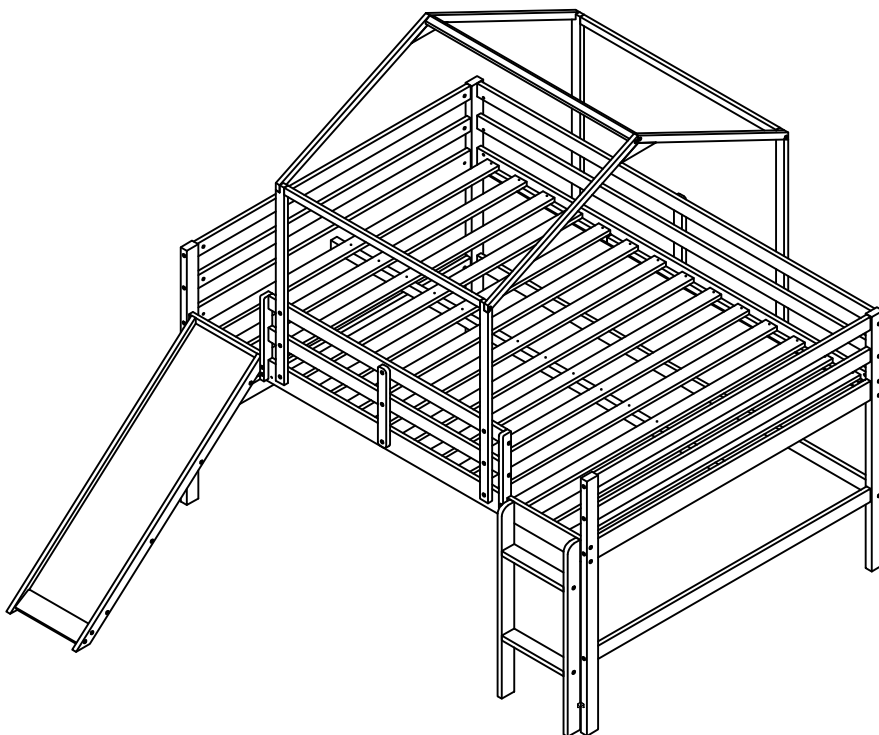
Step/ Étape 25

Z	K
	
2pcs	12pcs



Step/ Étape 26

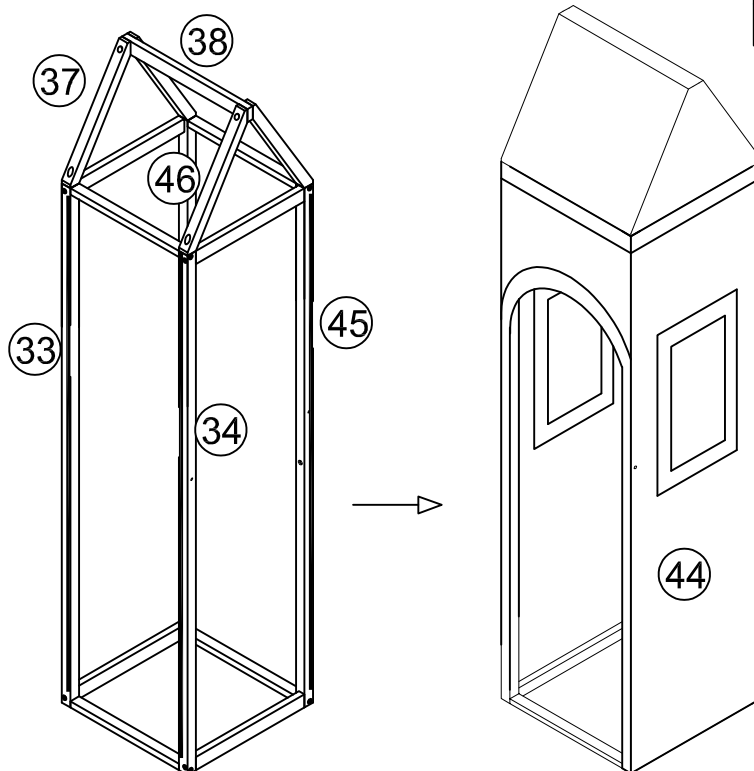
J

42pcs



Step/ Étape 27

Note: Use cloth (44) to cover the frame made in steps 21-22-23-24 (as shown) to complete step 27.

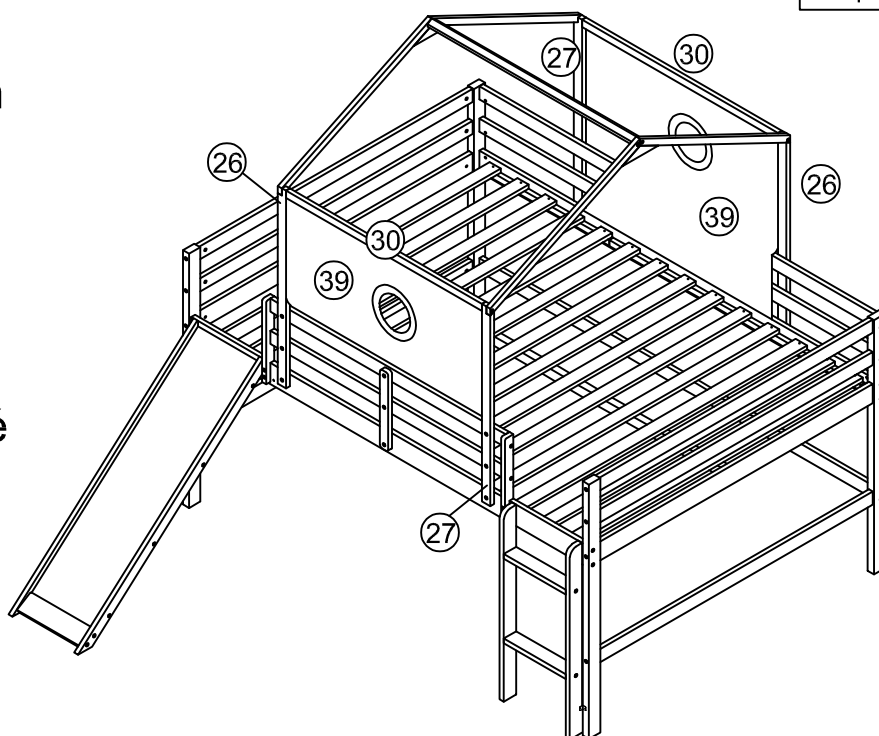
Remarque : utilisez le chiffon (44) pour couvrir le cadre réalisé aux étapes 21-22-23-24 (comme indiqué) pour terminer l'étape 27.



Step/ Étape 28

Note: Use detailed fabric (39) to stick on details (26 & 27 & 30) as shown to complete step 28.

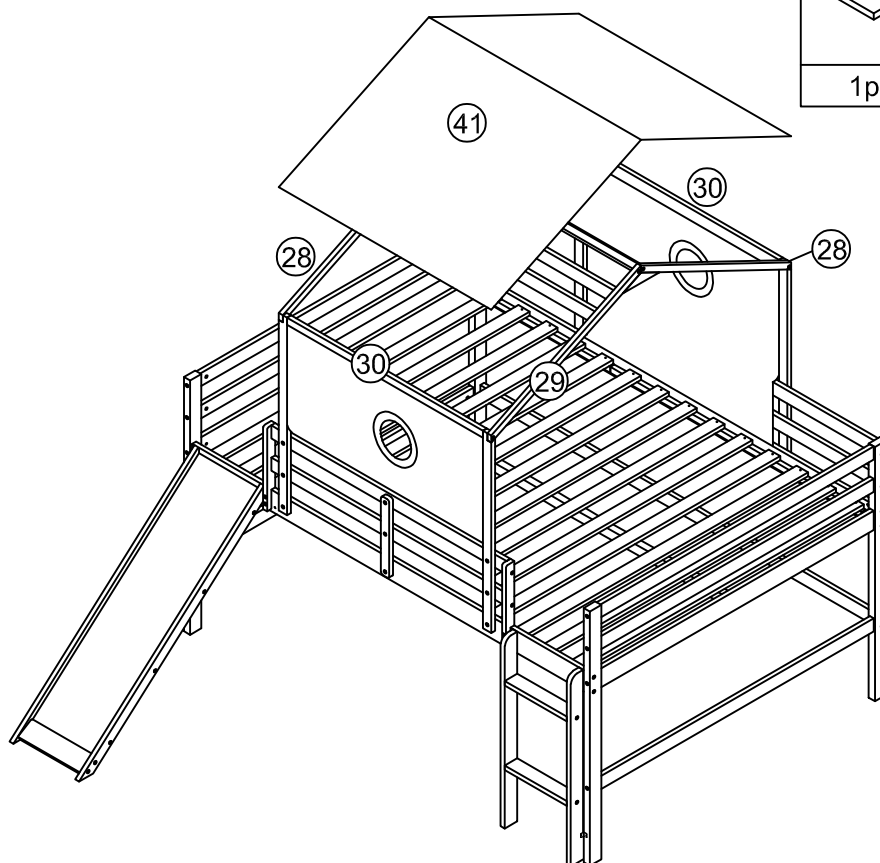
Remarque : utilisez le tissu détaillé (39) pour coller les détails (26 et 27 et 30) comme indiqué pour terminer l'étape 28.



Step/ Étape 29

Note: Use detailed fabric (41) to stick on details (28 & 29 & 30) as shown to complete step 29.

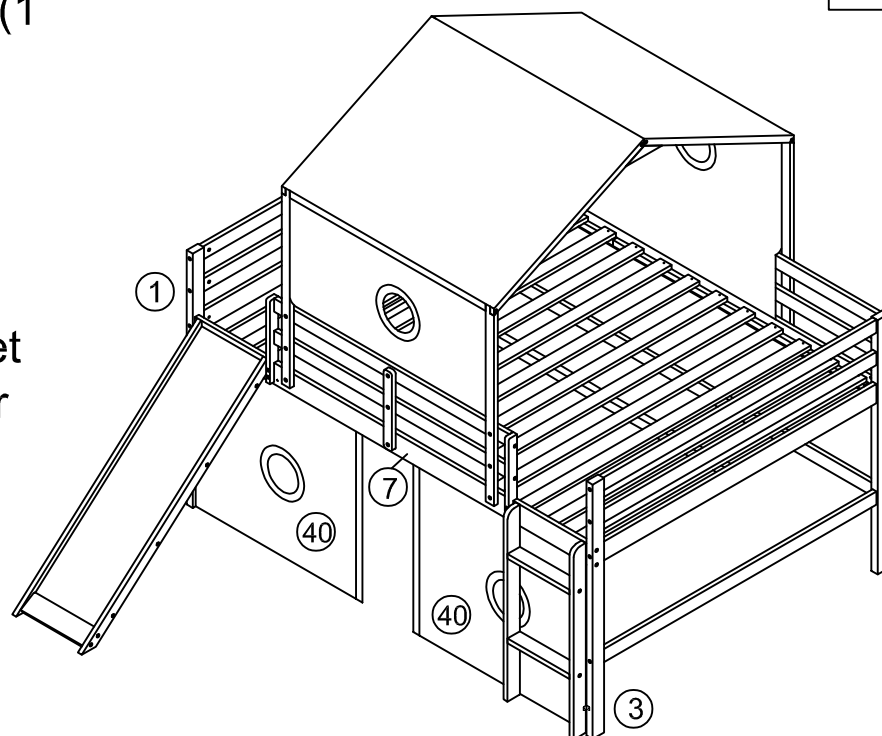
Remarque : utilisez le tissu détaillé (41) pour coller les détails (28 et 29 et 30) comme indiqué pour terminer l'étape 29.



Step/ Étape 30

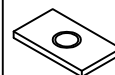
Note: Use detailed fabric (40) to stick on details (1 & 3 & 7) as shown to complete step 30.

Remarque : utilisez le tissu détaillé (40) pour coller les détails (1, 3 et 7) comme indiqué pour terminer l'étape 30.

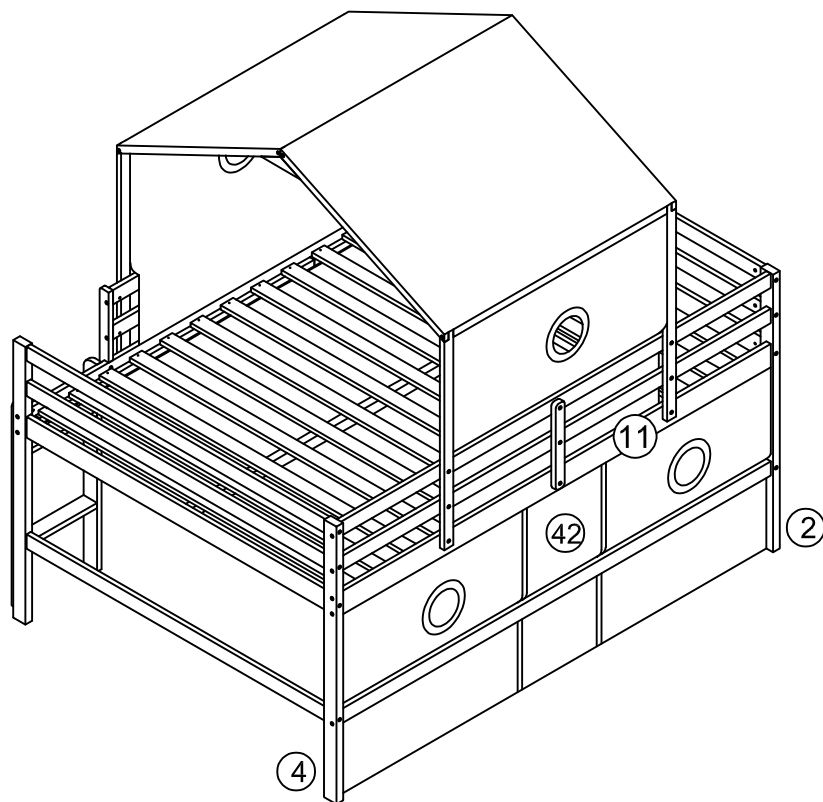


Step/ Étape 31

42



1pc



Note: Use detailed fabric (42) to stick on details (2 & 4 & 11) as shown to complete step 31.

Remarque : utilisez le tissu détaillé (42) pour coller les détails (2, 4 et 11) comme indiqué pour terminer l'étape 31.

Step/ Étape 32

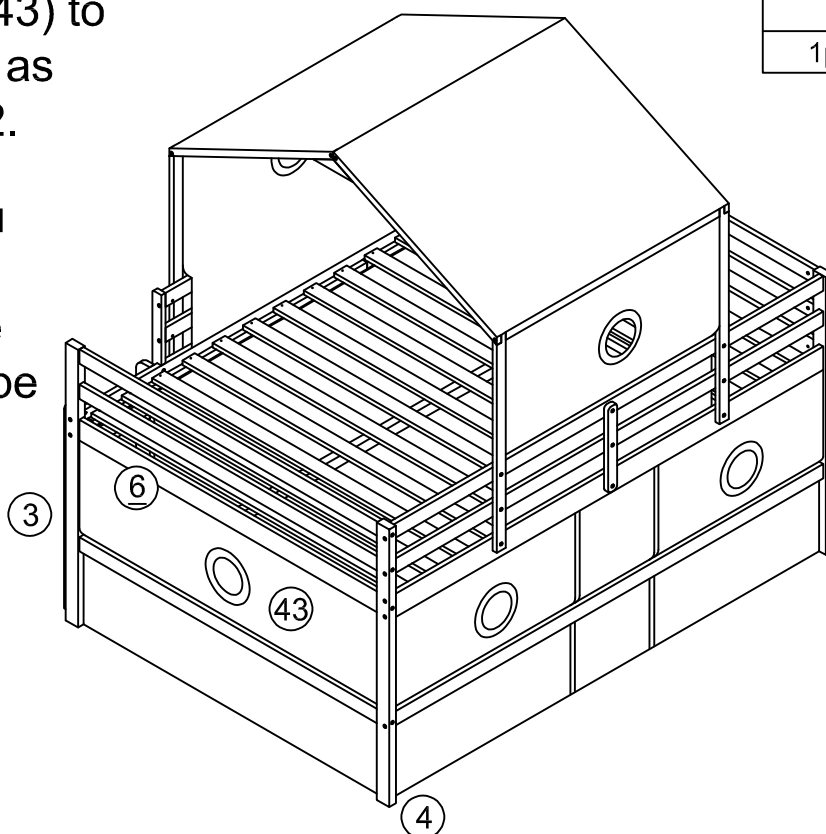
43



1pc

Note: Use detailed fabric (43) to stick on details (3 & 4 & 6) as shown to complete step 32.

Remarque : utilisez le tissu détaillé (43) pour coller les détails (3 et 4 et 6) comme indiqué pour terminer l'étape 32.



Step/ Étape 33

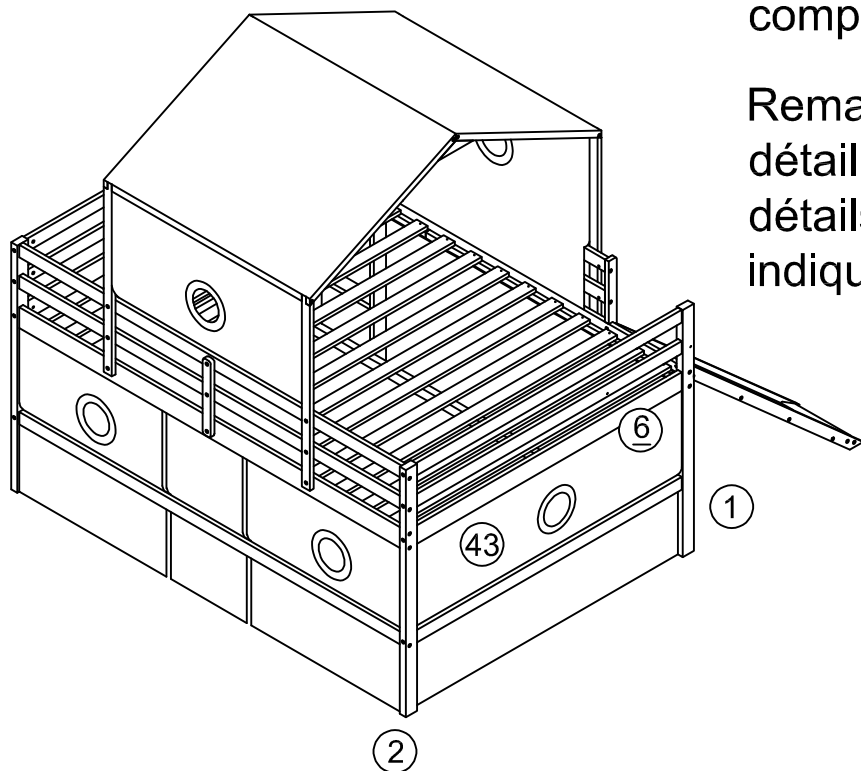
Note: Use detailed fabric (43) to stick on details (1 & 2 & 6) as shown to complete step 33.

43



1pc

Remarque : utilisez le tissu détaillé (43) pour coller les détails (1 et 2 et 6) comme indiqué pour terminer l'étape 33.



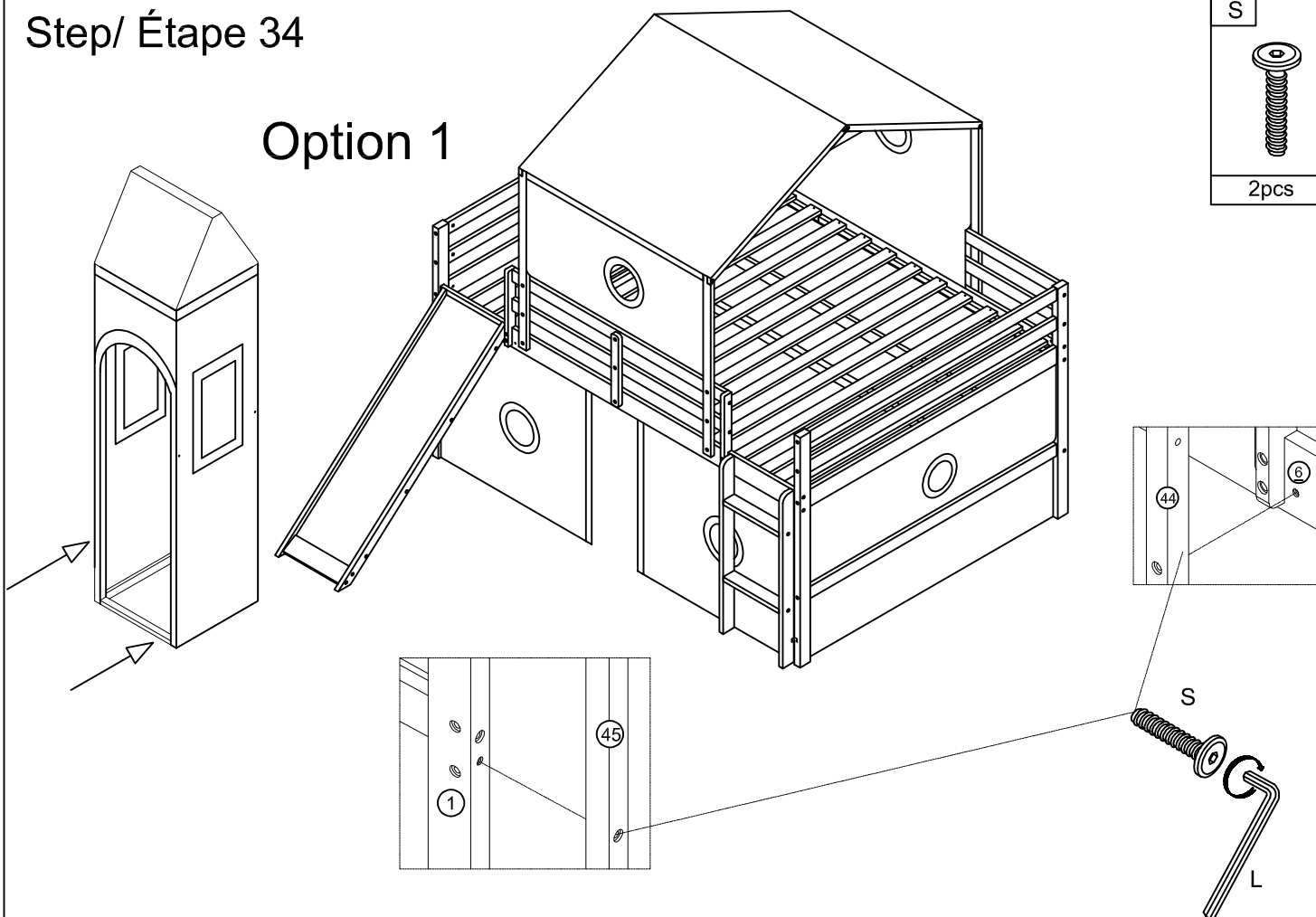
Step/ Étape 34

Option 1

S

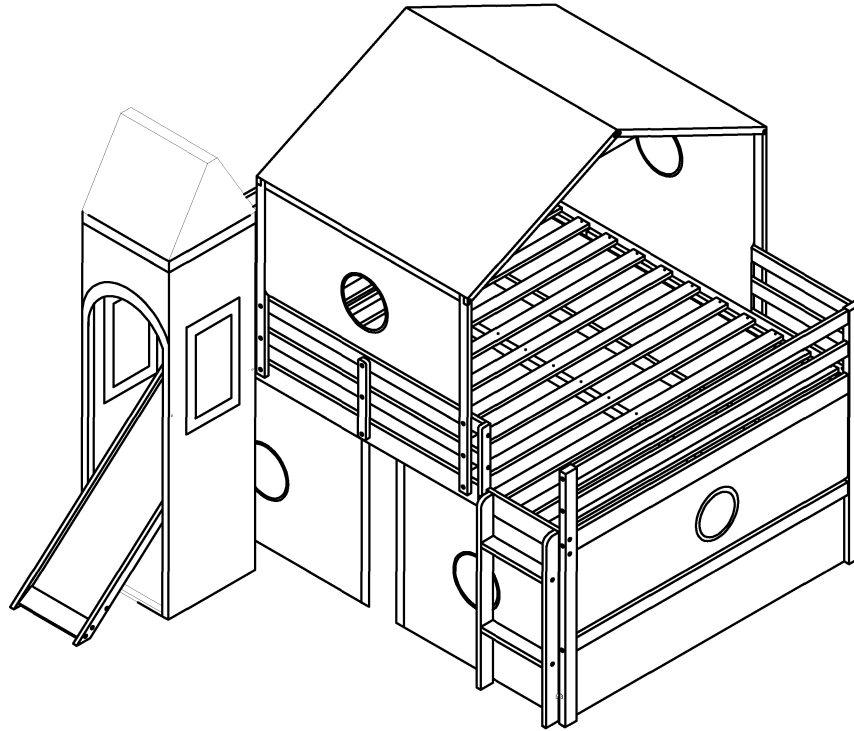


2pcs



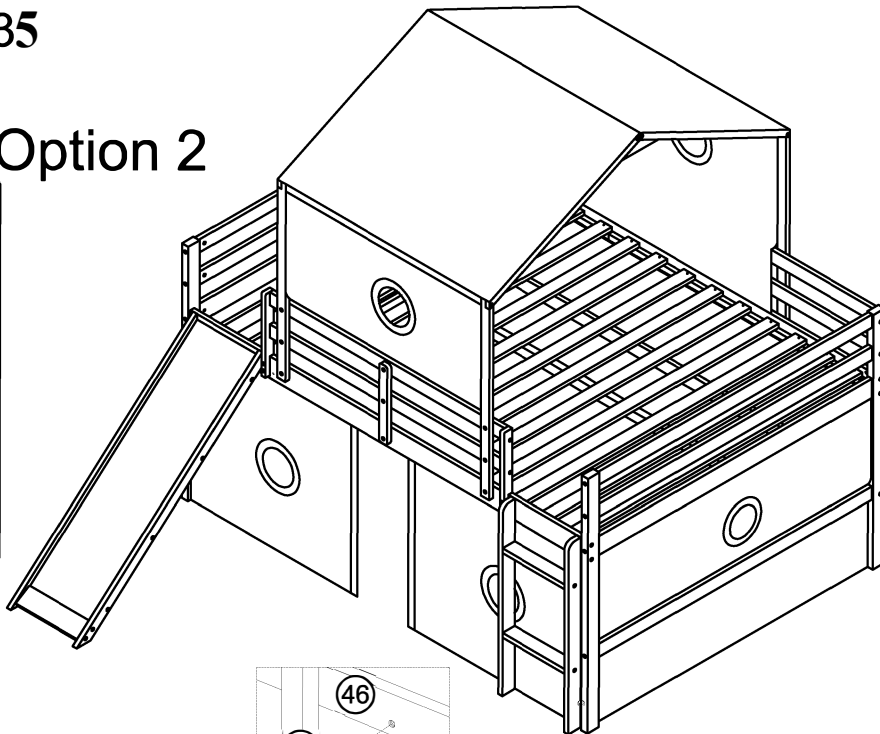
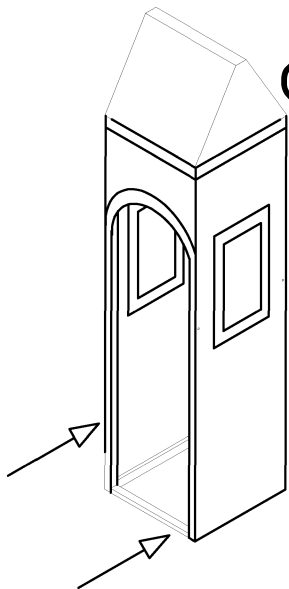
COMPLETED/COMPLÉTÉ

Option 1

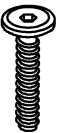


Step/ Étape 35

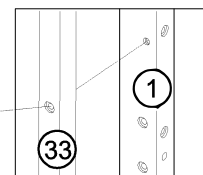
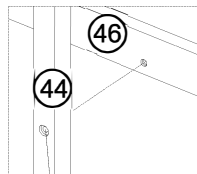
Option 2



S



2pcs



Note: Use bolts step (34) to assemble.

Remarque : utilisez les boulons étape (34) pour l'assemblage.

COMPLETED/COMPLÉTÉ

Option 2

