



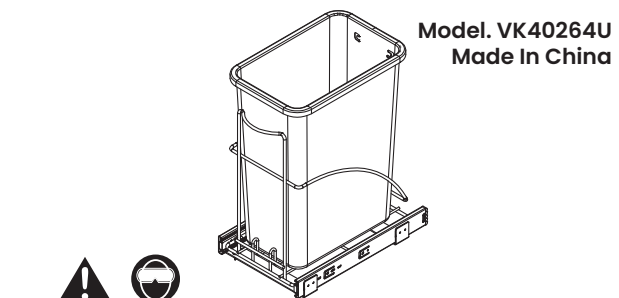
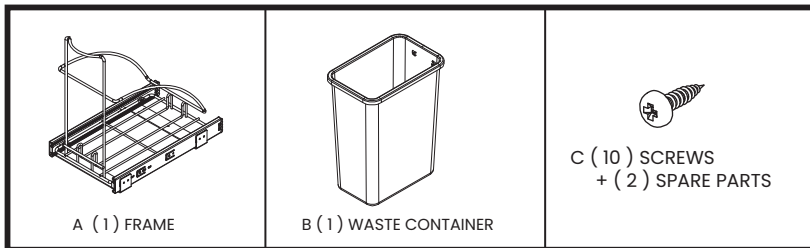
29L Single Under-Cabinet Pull-Out Trash Can

IMPORTANT! RETAIN FOR FUTURE REFERENCE: READ CAREFULLY

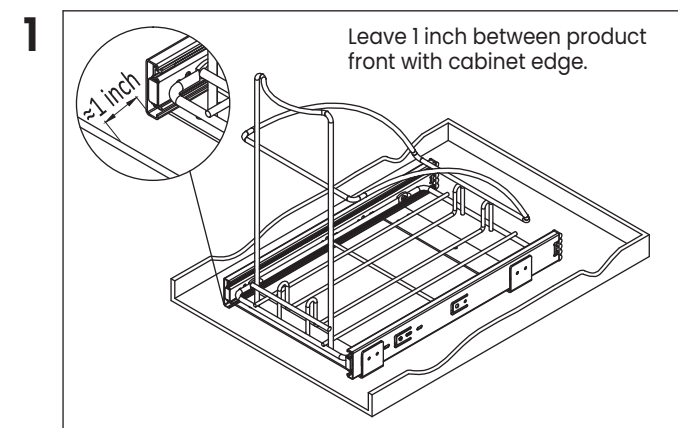
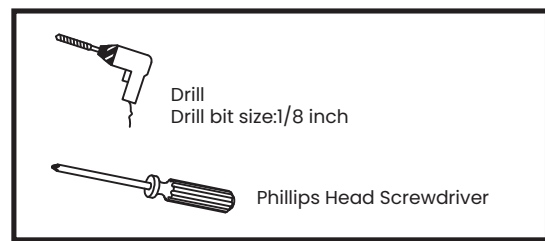
Questions, concerns, or need replacement parts?
Please contact our Customer Loyalty Team at:
support@homezoneliving.com or 1-866-608-5170
Monday – Friday
8AM – 5PM EST

PARTS LIST:
Please lay out all parts prior to assembly or installation.
Read instructions prior to assembly or installation.

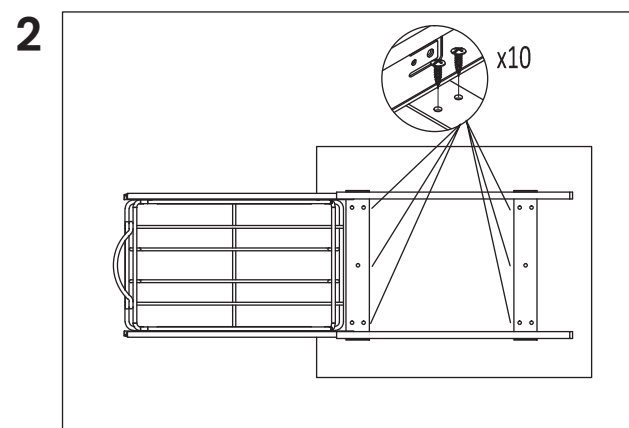
Set Includes



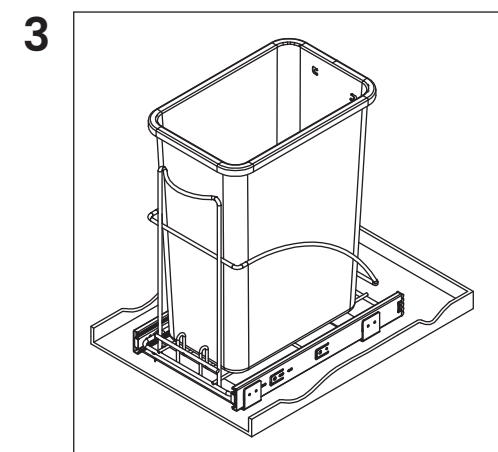
Wear safety goggles
Tools required for installation (not included)



1. Begin by placing the frame inside the cabinet (make sure the frame is facing forward where it will slide towards you).
Locate the position of where you would like the frame to be mounted.
NOTE: Look to make sure that there is no interference with the cabinet door when opening and closing.



2. Gently slide the frame forward. Drill pilot holes through the holes in metal piece of the frame (A) and fix frame (A) onto the bottom of the cabinet with screws (C).
Note: Drill bit size: 1/8 inch.



3. Finally, place the waste container (B) in the frame.

Tip: Use the rubber band to keep trash bag tight on the waste container.



CARE & MAINTENANCE
Wipe clean with damp cloth.

WARNING: This product can expose you to chemicals including lead and lead compounds, which are known to the State of California to cause cancer and birth defects or other reproductive harm. For more information go to www.P65Warnings.ca.gov.

Distributed by
Horizon Marketing Group, LLC
4198 Industry Way
Flowery Branch, GA 30542 USA

Customer Loyalty Team
1-866-608-5170
M – F, 8am – 5pm EST



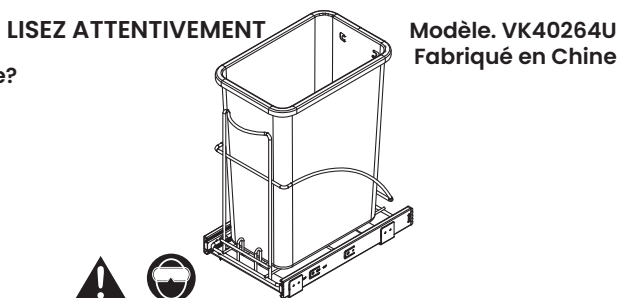
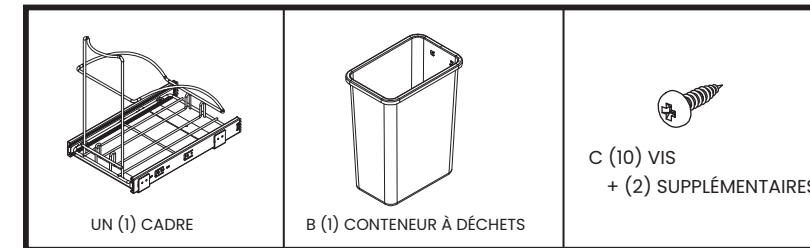
29L Poubelle Simple coulissante

IMPORTANT! CONSERVEZ CES INSTRUCTIONS POUR RÉFÉRENCE FUTURE : LISEZ ATTENTIVEMENT

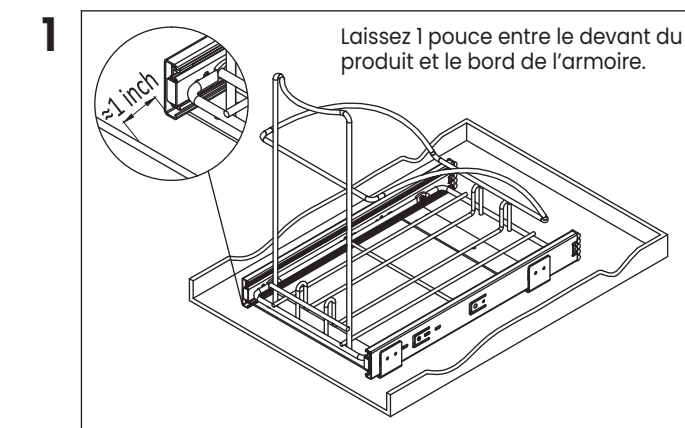
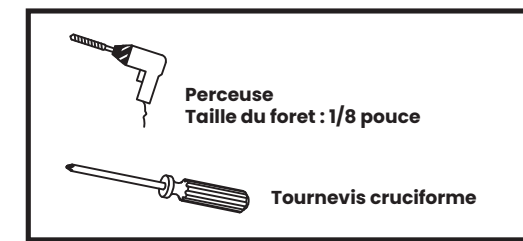
Vous avez des questions, des préoccupations ou besoin de pièces de rechange?
Veuillez communiquer avec notre équipe de fidélisation de la clientèle à :
support@homezoneliving.com ou 1 866 608-5170
du lundi au vendredi
de 8 h à 17 h HNE

LISTE DES PIÈCES :
Veuillez disposer toutes les pièces avant l'assemblage ou l'installation.
Lisez les instructions avant l'assemblage ou l'installation.

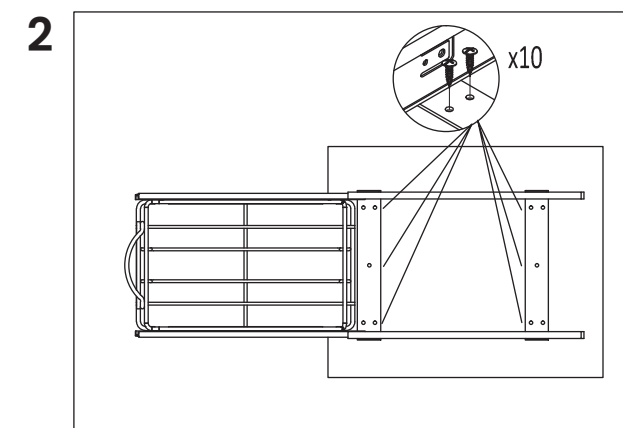
L'ensemble comprend



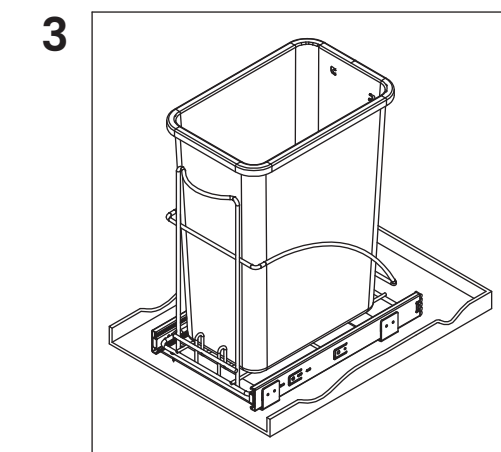
Portez des lunettes protectrices
Outils requis pour l'installation (non compris)



1. Commencez par placer le cadre à l'intérieur de l'armoire (orientez le cadre vers l'avant de manière à ce qu'il coulisse vers vous).
Localisez la position où vous souhaitez que le cadre soit fixé.
REMARQUE : Assurez-vous de pouvoir aisément ouvrir et fermer la porte de l'armoire.

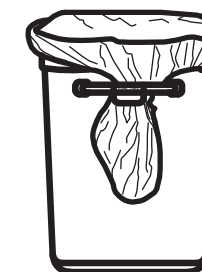


2. Faites délicatement coulisser le cadre vers l'avant. Percez des avant-trous à travers les trous dans la pièce métallique du cadre (A) et fixez le cadre (A) sur le fond de l'armoire à l'aide de vis (C).
Remarque : Taille du foret : 1/8 pouce.



3. En dernier lieu, placez le conteneur à déchets (B) dans le cadre.

Conseil: Utilisez l'élastique pour tenir le sac poubelle bien serré sur le conteneur à déchets.



SOIN ET ENTRETIEN
Essuyez avec un chiffon humide pour nettoyer.

AVERTISSEMENT : Ce produit peut vous exposer à des produits chimiques, y compris le plomb et ses composés, qui sont reconnus par l'État de la Californie comme pouvant causer le cancer, des anomalies congénitales ou d'autres dommages aux fonctions reproductrices. Pour obtenir de plus amples renseignements, consultez le site www.P65Warnings.ca.gov.

Distribué par
Horizon Marketing Group, LLC
4198 Industry Way
Flowery Branch, GA 30542 USA

Équipe de fidélisation de la clientèle
1 866 608-5170
Lun. au ven., de 8 h à 17 h HNE