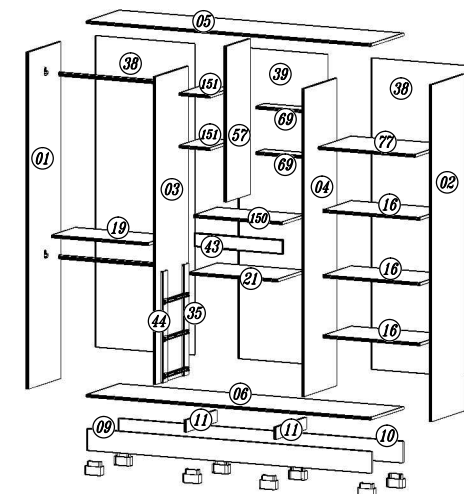
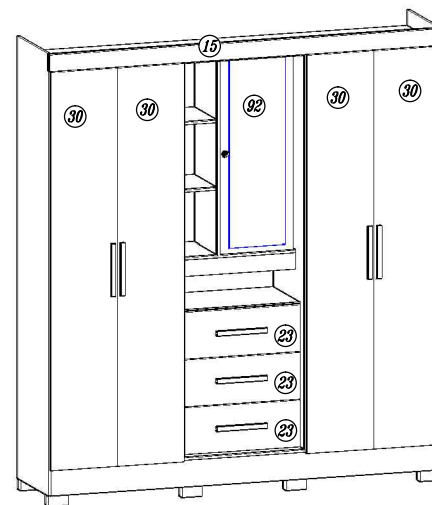
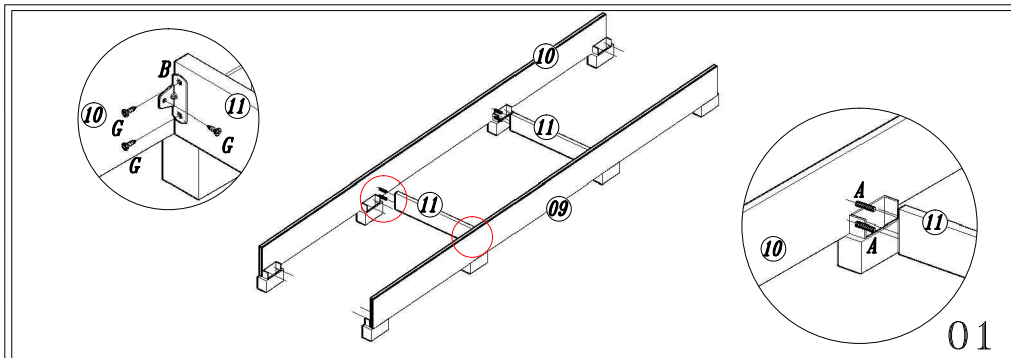


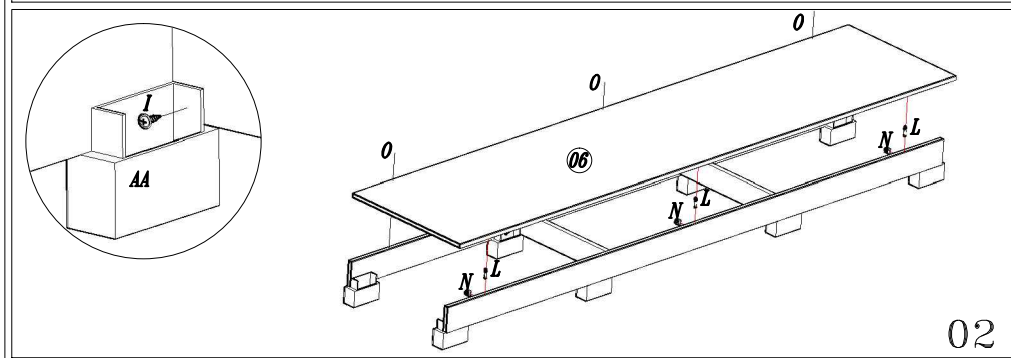
DESCRIÇÃO DESCRIPTION	QT. AMOUNT	ITEM PART	Volume CX	COMP. MM	LARG. MM
Lateral esquerda/Lateral Izquierda/Left Side	01	01	02	2070	448
Lateral Direita/Lateral Derecha/Right Side	01	02	02	2070	448
Divisória Esquerda/División Izquierda/Left Division	01	03	01	1840	448
Divisória Direita/División Derecha/Right Division	01	04	04	1840	448
Quadro Chapéu/Cuadro Techo/Hat Square	01	05	04	1920	448
Quadro Base/Cuadro Base/Base Square	01	06	04	1920	448
Rodapé Frontal/Zocalo Frontal /Front Baseboard	01	09	02	1920	130
Rodapé Traseiro/Zocalo Trasero/Back Baseboard	01	10	02	1920	130
Trava de Rodapé/Traba del Zocalo/Constraint Baseboard	02	11	02	415	70
Encabeçamento/Techo/Header	01	15	02	1942	80
Prateleira fixa / Estante fijo / Fixed shelf	03	16	03	654	384
Quadro do Calceiro/Cuadro Del Pantalero/Square Door–Pants	01	19	03	654	320
Quadro do Gaveteiro/Cuadro Del La Cajonera/Square of Drawer	01	21	02	588	384
Lateral da Gaveta/Lateral De La Cajonera/Side Drawer	06	22	04	350	109
Frente de Gaveta/Frente De La Cajonera/Front Drawer	03	23	01	578	225
Traseiro de Gaveta/Trasero Del Cajon/Back Drawer	03	26	04	508	80
Fundo de Gaveta/Fondo Del Cajon/Bottom Drawer	03	27	01	531	355
Porta Lateral/Puerta Lateral/Side Door	04	30	01	1860	330
Distanciador Traseiro/Espaciador Trasero/Rear Spacer	02	35	04	680	62
Traseiro de Armário/Trasero Del Ropero/Back Closet	02	38	01	1865	670
Traseiro Central de Armário/Trasero Central Del Ropero/Back Central Closet	01	39	01	1865	600
Sanefla/Sanefla/Sight	01	43	02	588	85
Distanciador De Gaveta Frontal/Despaciador Frontal/Front Spacer	02	44	04	680	62
Divisória Central/División Central/Central Division	01	57	02	906	320
Prateleira Menor/Estante Corta/Lesser Shelf	02	69	02	115	370
Quadro Central Lateral/Cuadro Central Lateral/Side Central Square	01	77	04	654	448
Painel giratório espelho / Panel Giratorio Espejo / Mirror Rotating Panel	01	92	04	898	362
Prateleira Inferior Nicho	01	150	03	588	320
Prateleira do Nicho	02	151	02	205	318



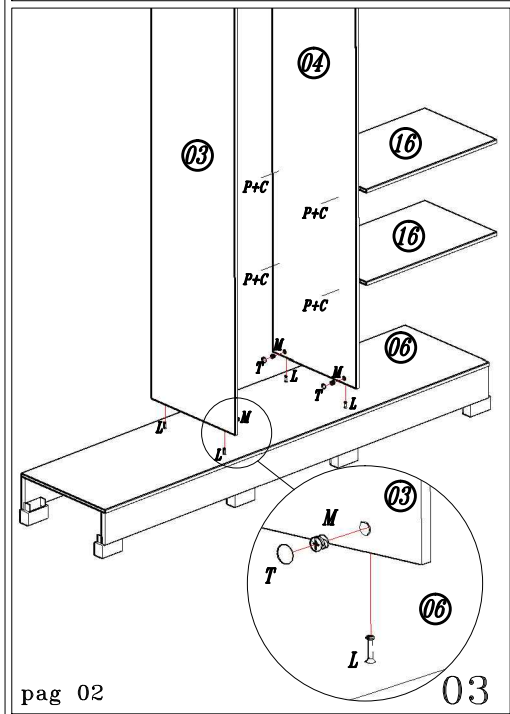
90 min					
A Cavilha 6x30 20	B Cantoneira L 09	C Parafuso 4,0x50 48	D Suporte Prateleira 06	E Fixador Reto 30	F Parafuso 3,5x25 panela 26
G Parafuso 3,5x12 123	H Prego 10x10 163	I Parafuso Flangeado 4,0x12 32	J Parafuso 3,5x16 12	K Parafuso 3,5x40 12	L Pino Girofix 07
M Castanha Girofix 12mm 04	N Castanha Girofix 15mm 03	O Parafuso 4,0x35 27	P Buchta Cilindrica 36	Q Bisnaga de Cola 02	R Sapata U 08
S Apoio Oval 04	T Tapa furo adesivo 17mm 04	U Dobradiça 12	V Calço 07mm 12	W Porta objetos 02	X Puxador 07
Y Corrediça 02	Z Corrediça 02	AA Pé 08	AB Bastão 02	AC Batente L 01	AD Kit Fechadura 01
AE Dobradiça 02					



01

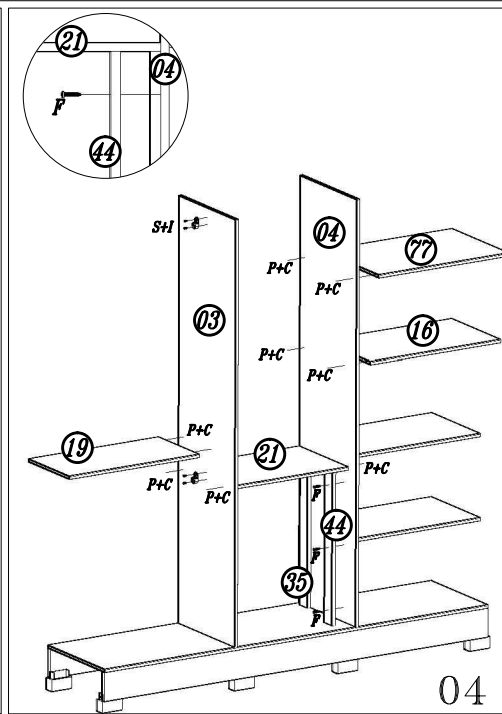


02

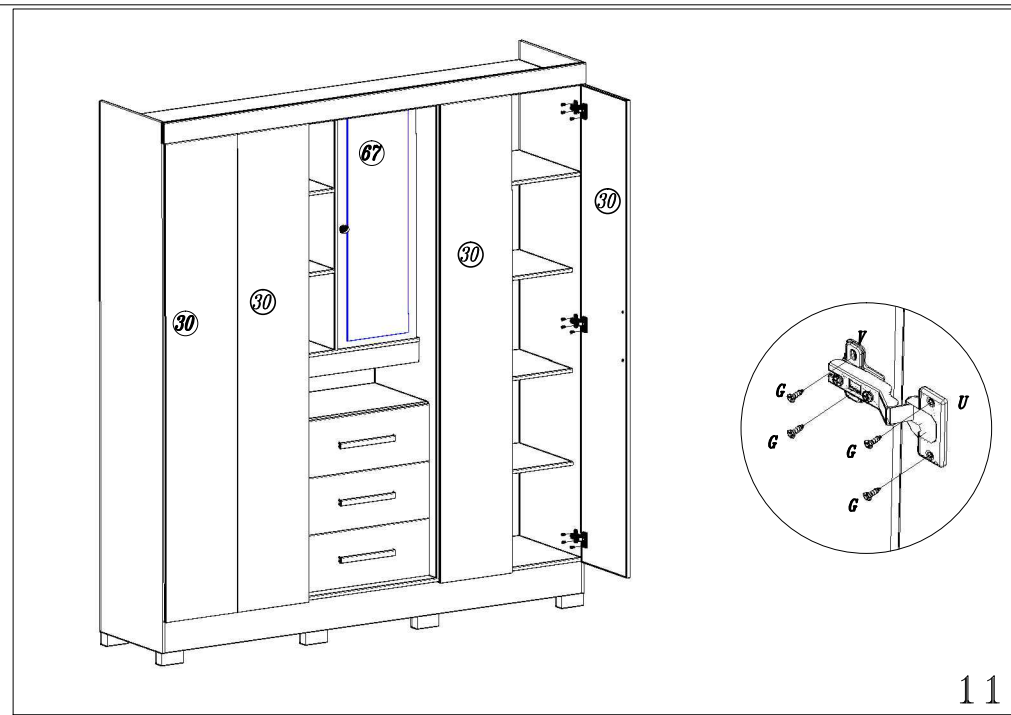


pag 02

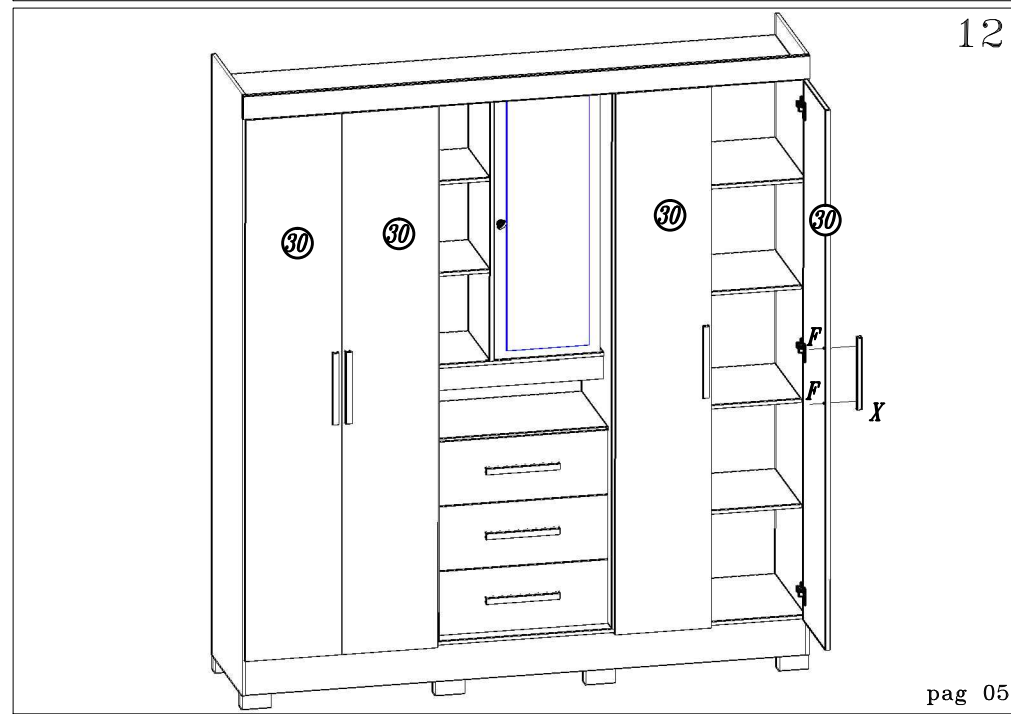
03



04

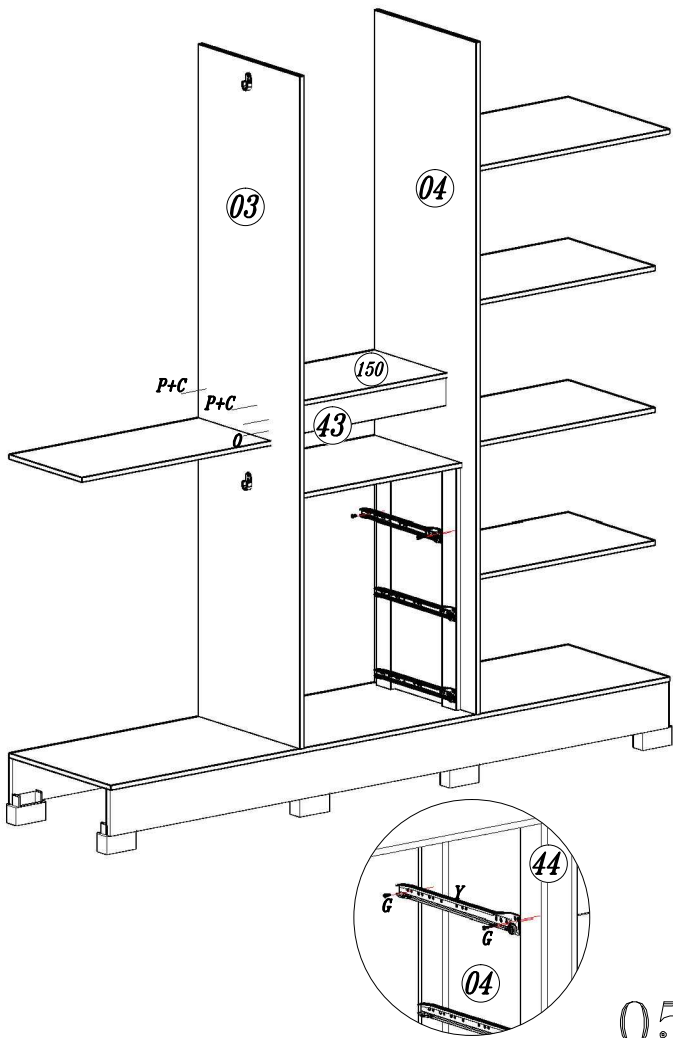


11

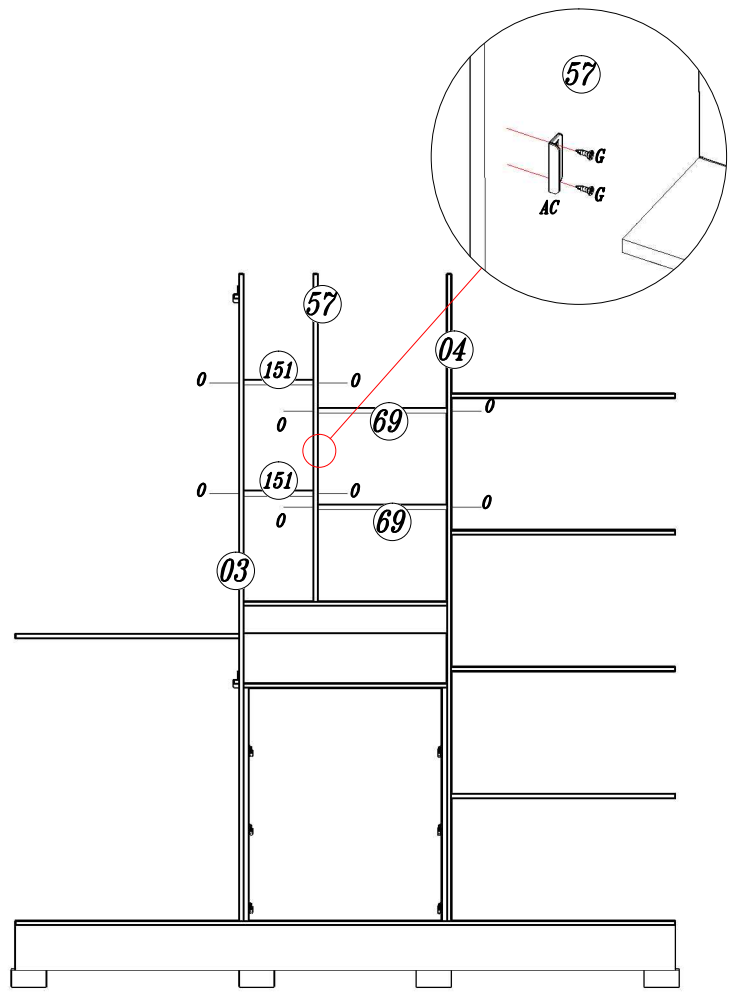


12

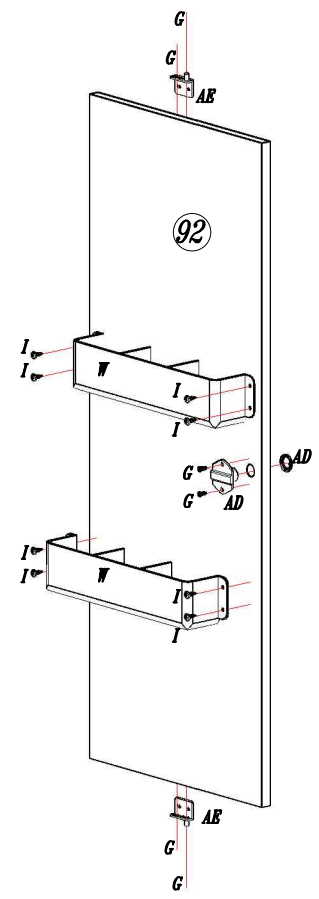
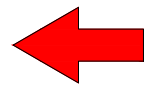
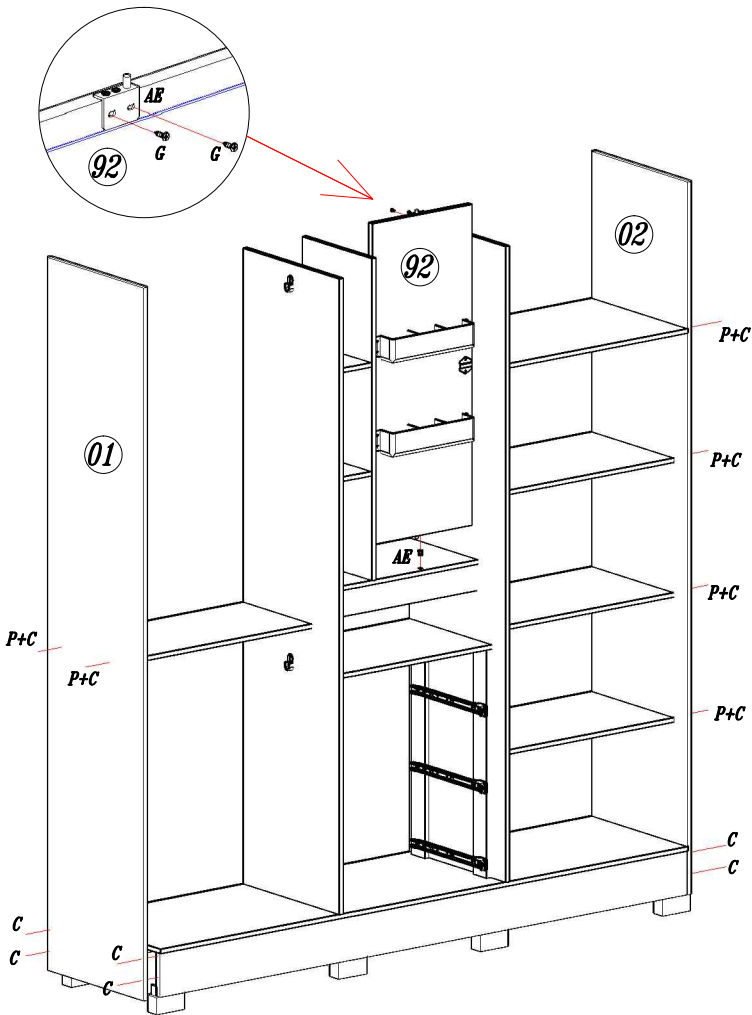
pag 05



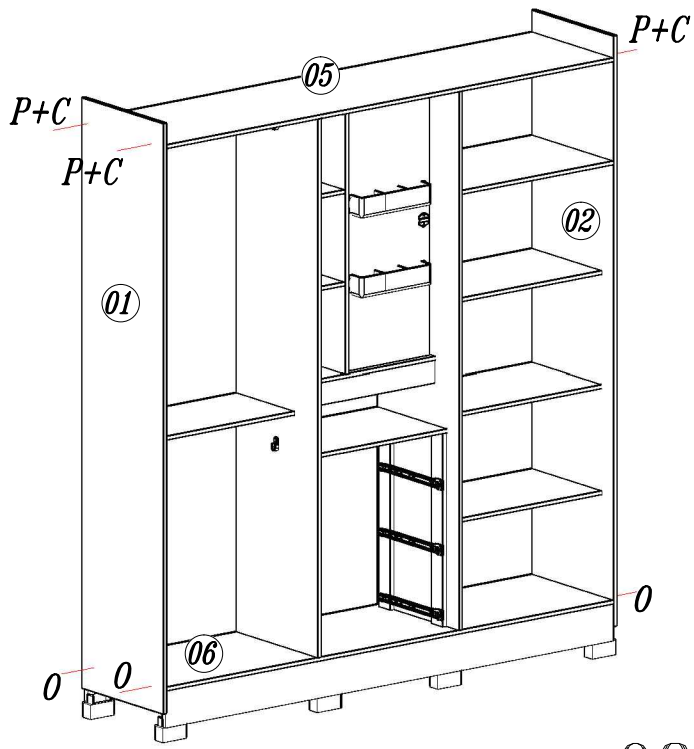
05



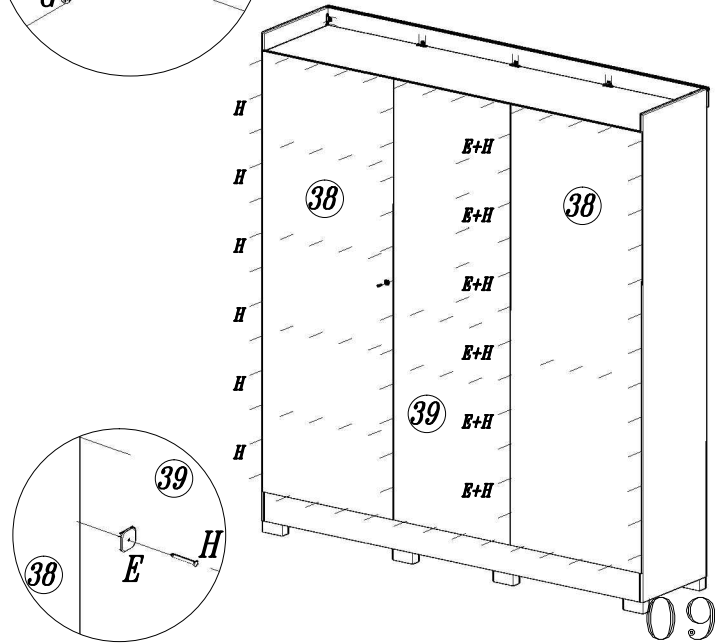
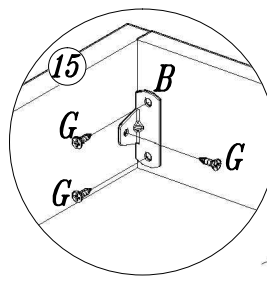
06



07



08



09

10

