

ASSEMBLY INSTRUCTIONS

Thank you for purchasing this quality product. Be sure to check all packing material carefully for small Hardware which may have come loose inside the carton during shipment. Identify and count all hardware and compare with the hardware list below.

ASSEMBLY INSTRUCTION:

1. Remove hardware from box and sort by size.
2. Please check to see that all hardware and parts are present prior start of assembly.
3. Please follow attached instruction in the same sequence as numbered to assure fast and easy.

1. Don't attempt to repair or modify parts that are broken or defective. please contact the store immediately.

2. This product is for home use only and not intended for commercial establishments.

3. Two persons are required for assembly.

4. Approximate assembly time: change to 1 hour.

5. Component parts and fittings contained in the box.

Please sort out all parts before you begin to assemble the item.

This is to make sure you always use the correct part.

6. It is **STRONGLY RECOMMENDED** that you **ANCHOR** this product.

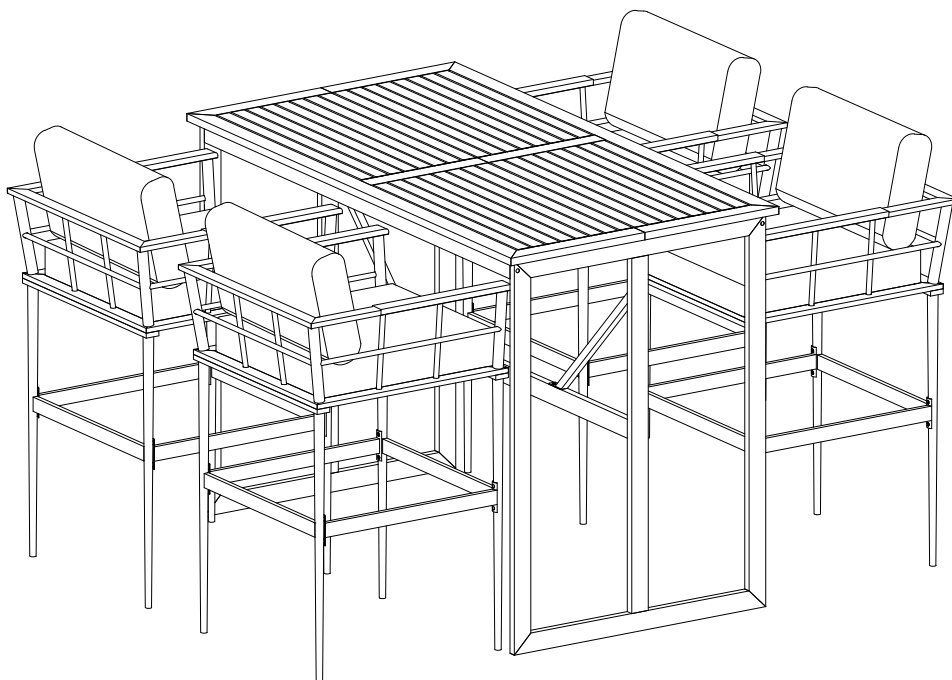
Toppling furniture can cause serious injuries and death.

This product has not been fitted with an anchor strap.

To prevent your furniture from tipping forward it is strongly recommended.

That you securely attach this product to a wall or other solid surface, using the anchor straps

Provided and appropriate fixings.

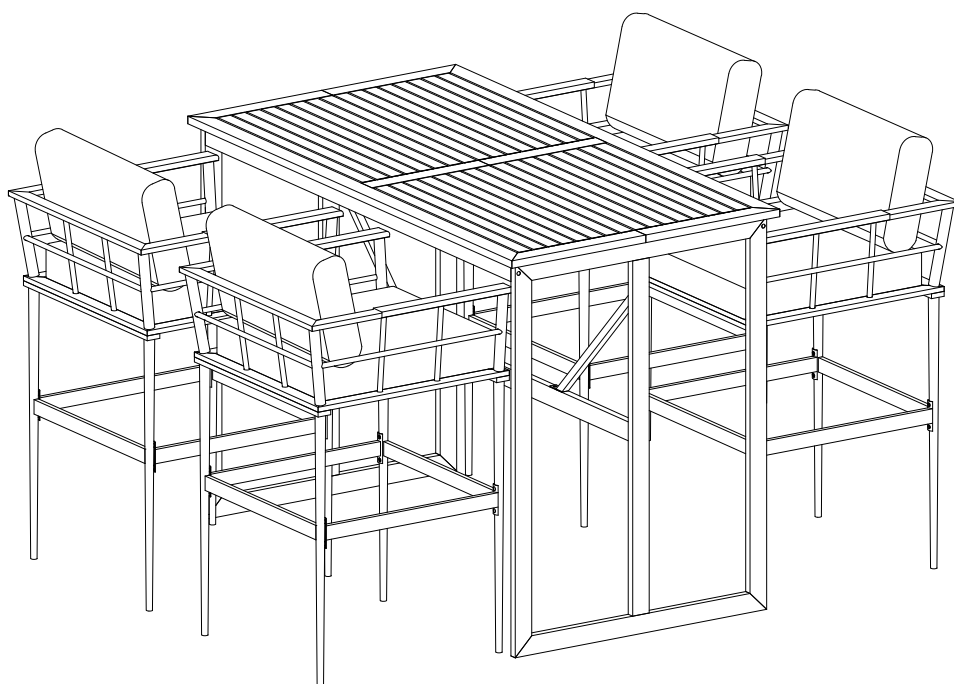


INSTRUCTIONS DE MONTAGE

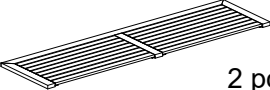
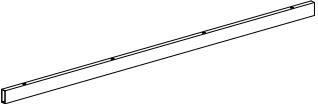
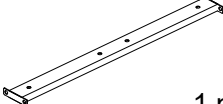
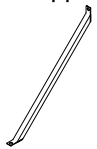
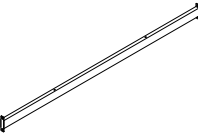
Merci d'avoir acheté ce produit de qualité. Assurez-vous de vérifier soigneusement tout le matériel d'emballage pour le petit matériel qui aurait pu se détacher à l'intérieur du carton pendant le transport. Identifier et comptez tout le matériel et comparez-le avec la liste du matériel ci-dessous.

INSTRUCTION DE MONTAGE:

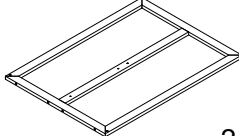
1. Retirez le matériel de la boîte et triez-le par taille.
2. Veuillez vérifier que tout le matériel et les pièces sont présents avant de commencer l'assemblage.
3. Veuillez suivre les instructions ci-jointes dans la même séquence que celles numérotées pour assurer une installation rapide et facile.
4. N'essayez pas de réparer ou de modifier des pièces cassées ou défectueuses. Veuillez contacter le magasin immédiatement.
5. Ce produit est destiné à un usage domestique uniquement et n'est pas destiné aux établissements commerciaux.
6. Deux personnes sont nécessaires pour l'assemblage.
7. Temps de montage approximatif : change to 1 heure.
8. Composants et accessoires contenus dans la boîte.
Veuillez trier toutes les pièces avant de commencer à assembler l'article.
Ceci permet de garantir que vous utilisez toujours la bonne pièce.
9. Il est **FORTEMENT RECOMMANDÉ** d'ANCER ce produit.
Le renversement de meubles peut entraîner des blessures graves, voire la mort.
Ce produit n'a pas été équipé d'une sangle d'ancrage.
Pour éviter que vos meubles ne basculent vers l'avant, il est fortement recommandé.
Que vous fixiez solidement ce produit à un mur ou à une autre surface solide, à l'aide des sangles d'ancrage
Fixations fournies et adaptées.



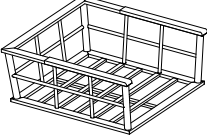
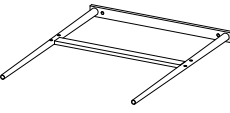
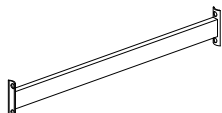
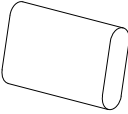
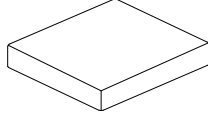
PART LIST (LISTE DES PIÈCES)

B Table Top Frame (Cadre de table)  2 pcs	C Table Top rail (Rail de table)  2 pcs	D Table Middle rail (Rail central de la table)  1 pc	E Table Support Bar (Barre de support de table)  2 pcs
F Table Leg connector) (Connecteur de pied de table)  1 pc			

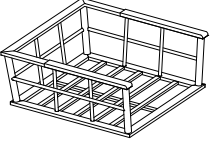
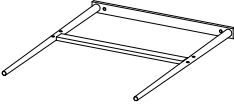
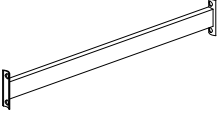
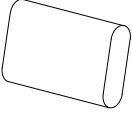
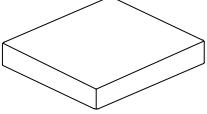
PART LIST (LISTE DES PIÈCES)

A Table Leg Frame (Cadre de pied de table)  2 pcs







PART LIST (LISTE DES PIÈCES)

G Chair Seat Frame (Cadre de siège de chaise)  2 pcs	H Chair Leg Frame (Cadre de pied de chaise)  4 pcs	I Support Bar (Barre de soutien)  4 pcs	J Chair Back Cushion (Coussin de dossier de chaise)  2 pcs
K Chair Seat Cushion (Coussin de siège de chaise)  2 pcs			

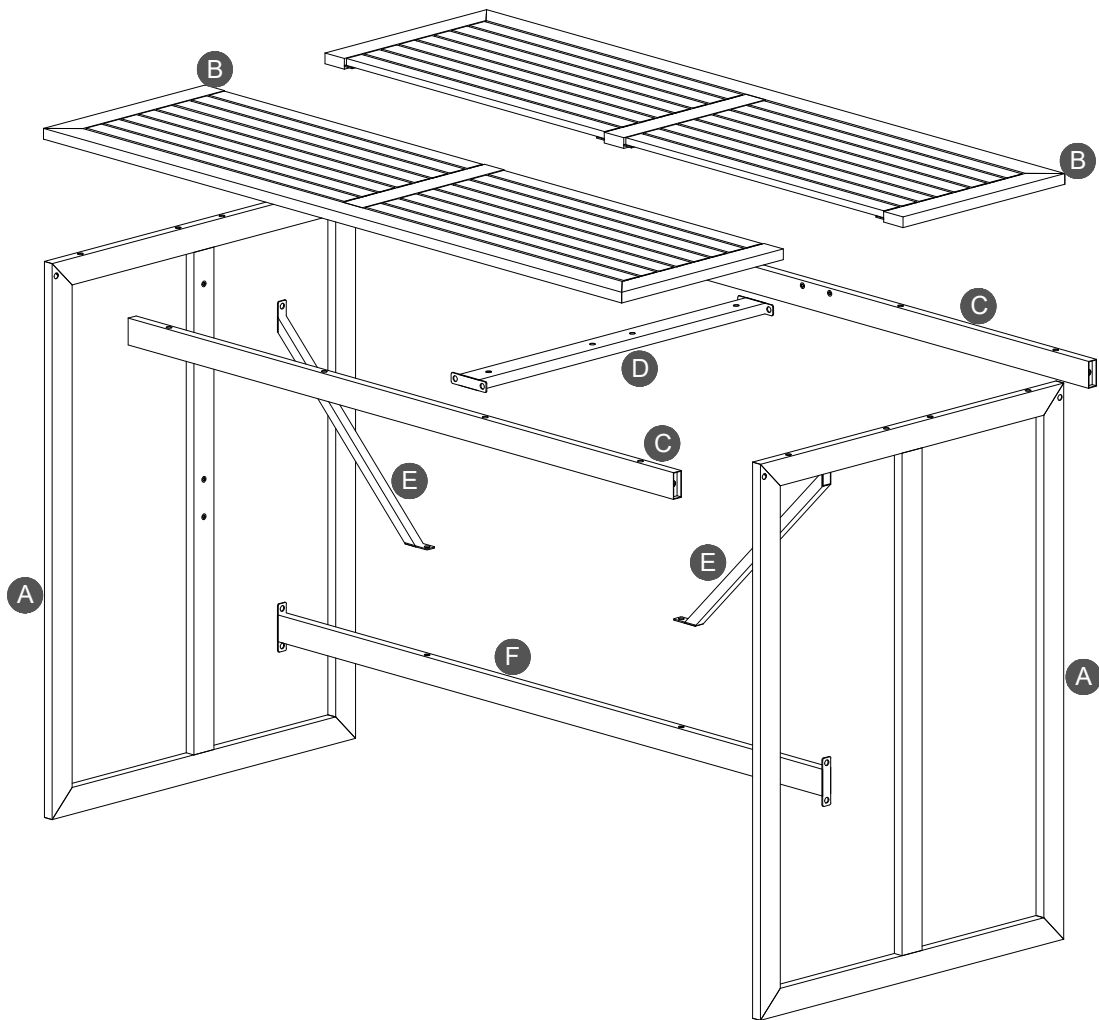
PART LIST (LISTE DES PIÈCES)

<p>G Chair Seat Frame (Cadre de siège de chaise)</p>  <p>2 pcs</p>	<p>H Chair Leg Frame (Cadre de pied de chaise)</p>  <p>4 pcs</p>	<p>I Support Bar (Barre de soutien)</p>  <p>4 pcs</p>	<p>J Chair Back Cushion (Coussin de dossier de chaise)</p>  <p>2 pcs</p>
<p>K Chair Seat Cushion (Coussin de siège de chaise)</p>  <p>2 pcs</p>			

HARDWARE LIST

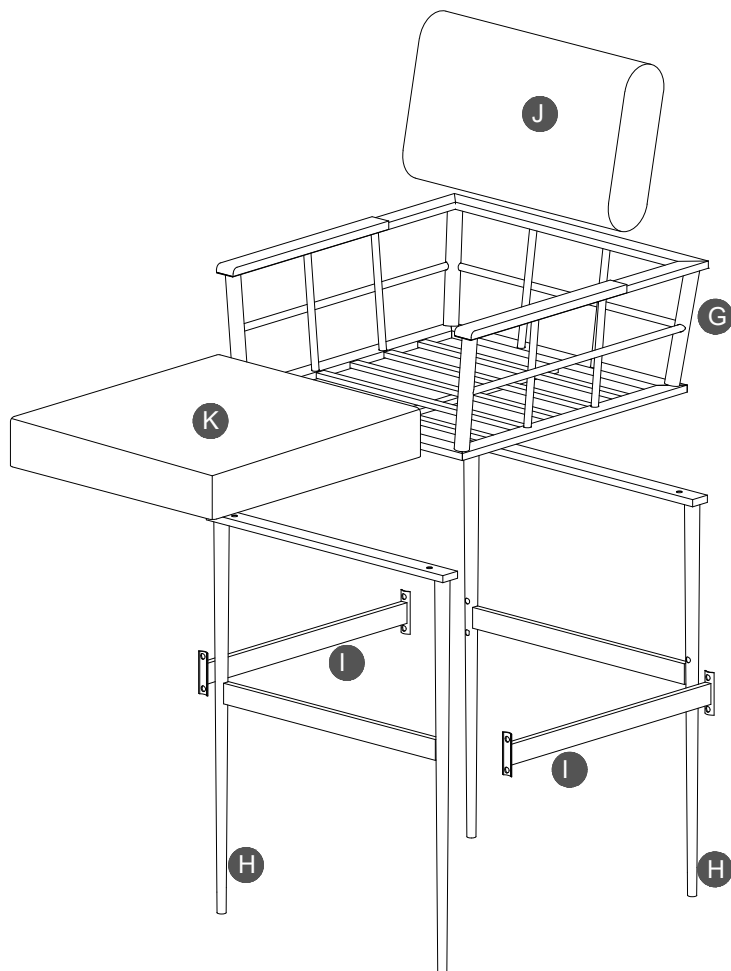
<p>1 Bolts (Boulons)</p>  <p>M6*65 16 pcs</p>	<p>2 Bolts (Boulons)</p>  <p>M6*40 8 pcs</p>	<p>3 Bolts (Boulons)</p>  <p>M6*25 16 pcs</p>	<p>4 Bolts (Boulons)</p>  <p>M6*15 44 pcs</p>
<p>5 Flat washer (Rondelle plate)</p>  <p>M6/Ø16 84 pcs</p>	<p>6 Allen Wrench (Clé Allen)</p>  <p>2 pcs</p>		

ASSEMBLY INSTRUCTION

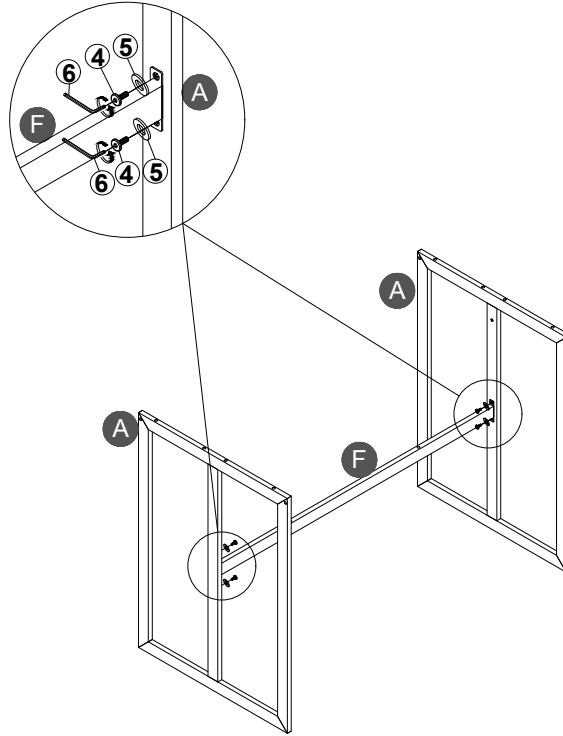





ASSEMBLY INSTRUCTION

x4

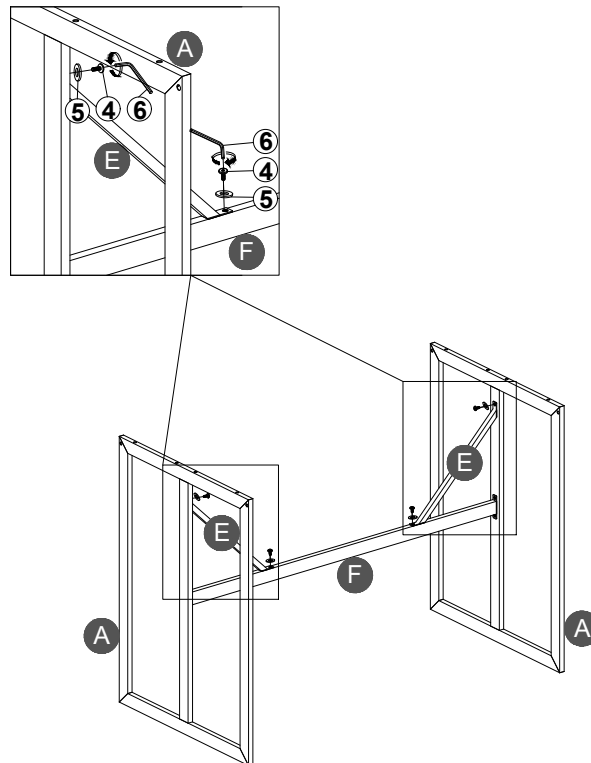




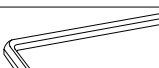
STEP 1 ÉTAPE



Bolt M6x15		Flat Washer M6xØ16		Allen Wrench	
4		4 pcs	5		4 pcs
			6		

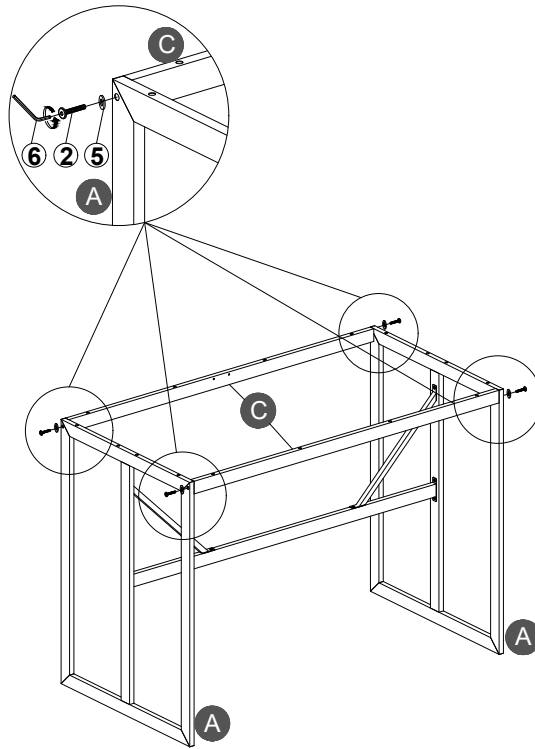
STEP 2 ÉTAPE






Bolt M6x15		Flat Washer M6xØ16		Allen Wrench	
4		4 pcs	5		4 pcs
			6		

STEP 3

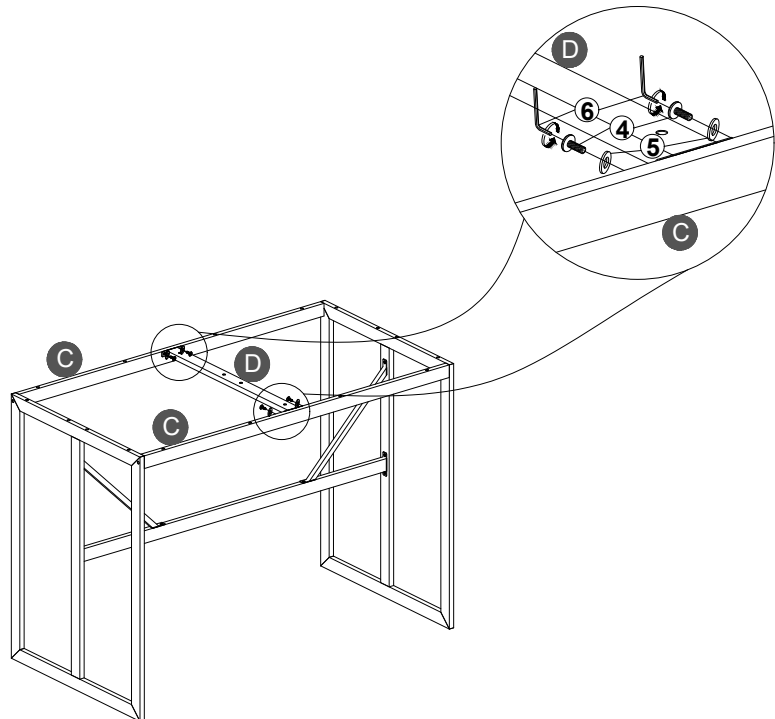
ÉTAPE



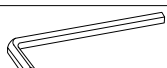


	Bolt M6x40		Flat Washer M6xØ16		Allen Wrench
2	 4 pcs	5	 4 pcs	6	

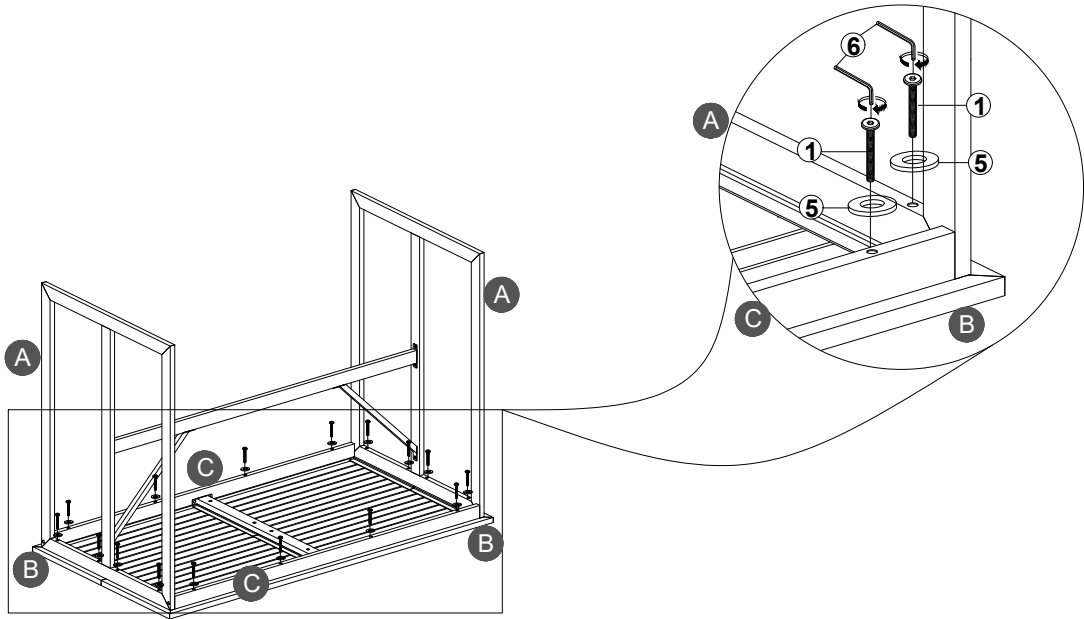
STEP 4

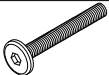


ÉTAPE



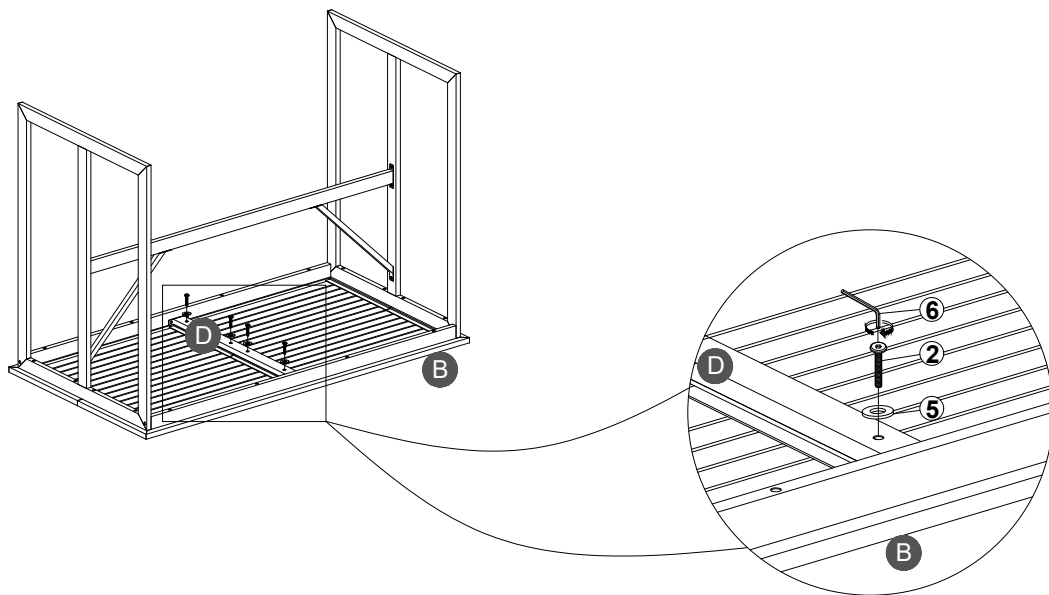
	Bolt M6x15		Flat Washer M6xØ16		Allen Wrench
4	 4 pcs	5	 4 pcs	6	

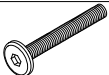

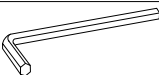
STEP 5 ÉTAPE



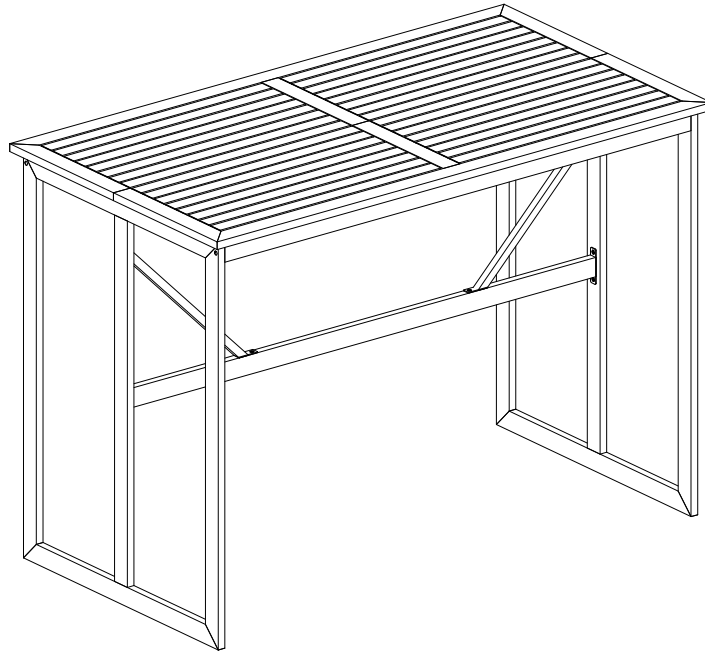
Bolt M6x65	Flat Washer M6xØ16	Allen Wrench
1  16 pcs	5  16 pcs	6 

STEP 6 ÉTAPE

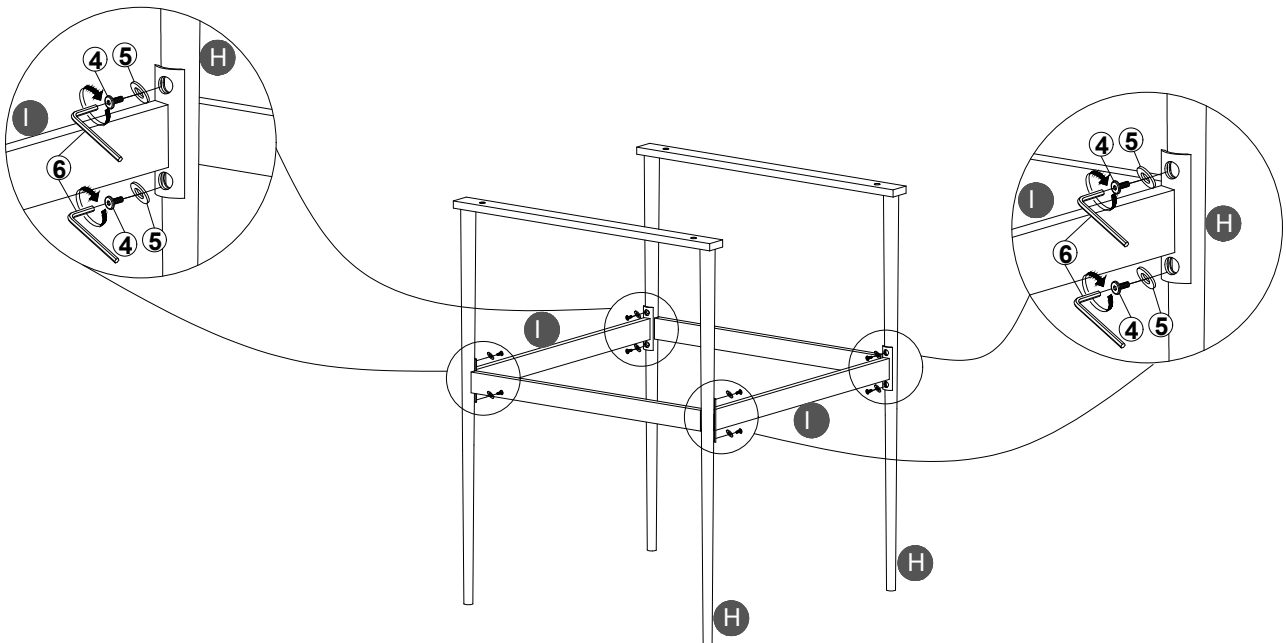




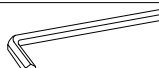
Bolt M6x40	Flat Washer M6xØ16	Allen Wrench
2  4 pcs	5  4 pcs	6 

STEP 7
ÉTAPE



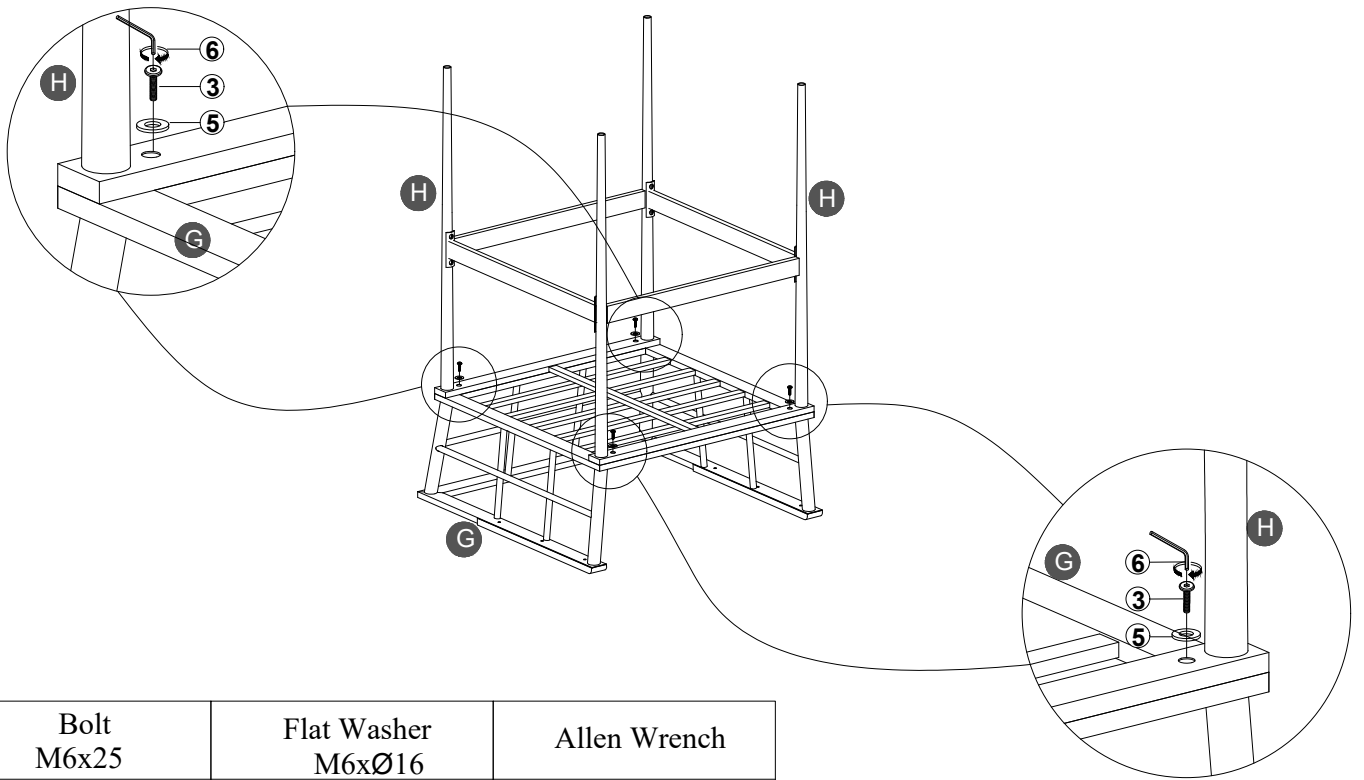
STEP 8 X4
ÉTAPE






	Bolt M6x15	Flat Washer M6xØ16	Allen Wrench
④	 8 pcs x4	⑤  8 pcs x4	⑥ 

STEP 9 X4

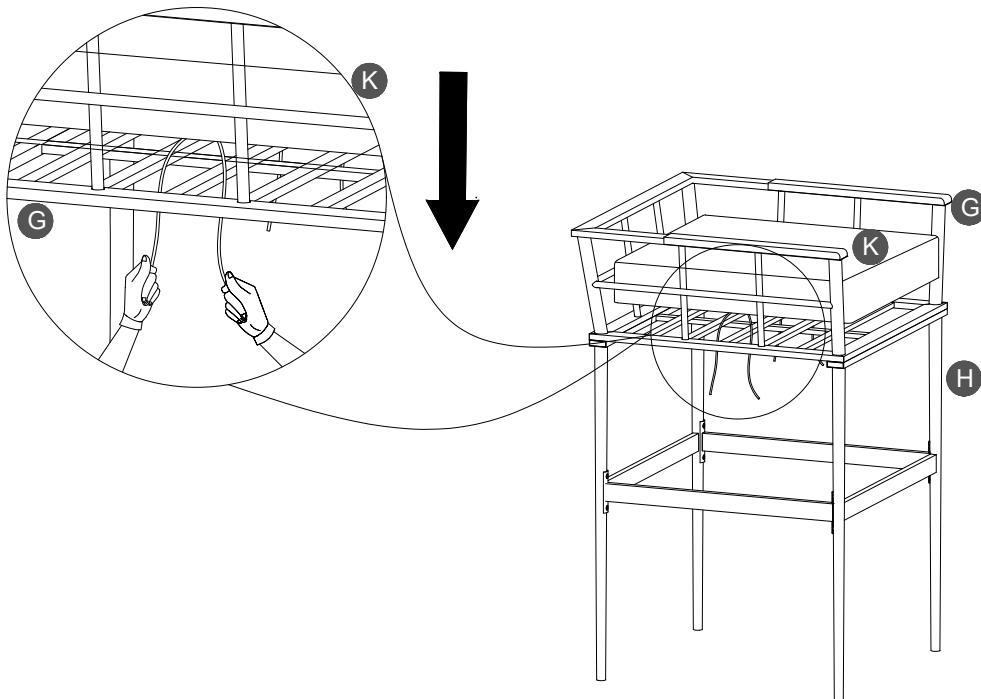
ÉTAPE



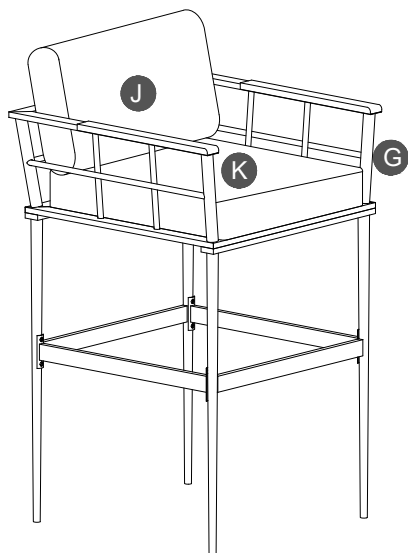
	Bolt M6x25	Flat Washer M6xØ16	Allen Wrench
3  4 pcs x4	5  4 pcs x4	6 	

STEP 10 X4

ÉTAPE



STEP 11 X4
ÉTAPE



COMPLETE
Compléter

