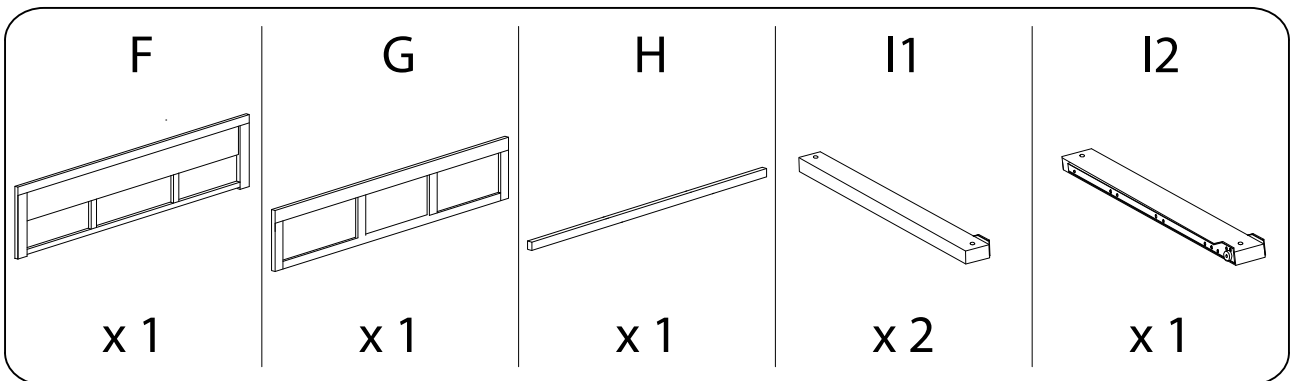
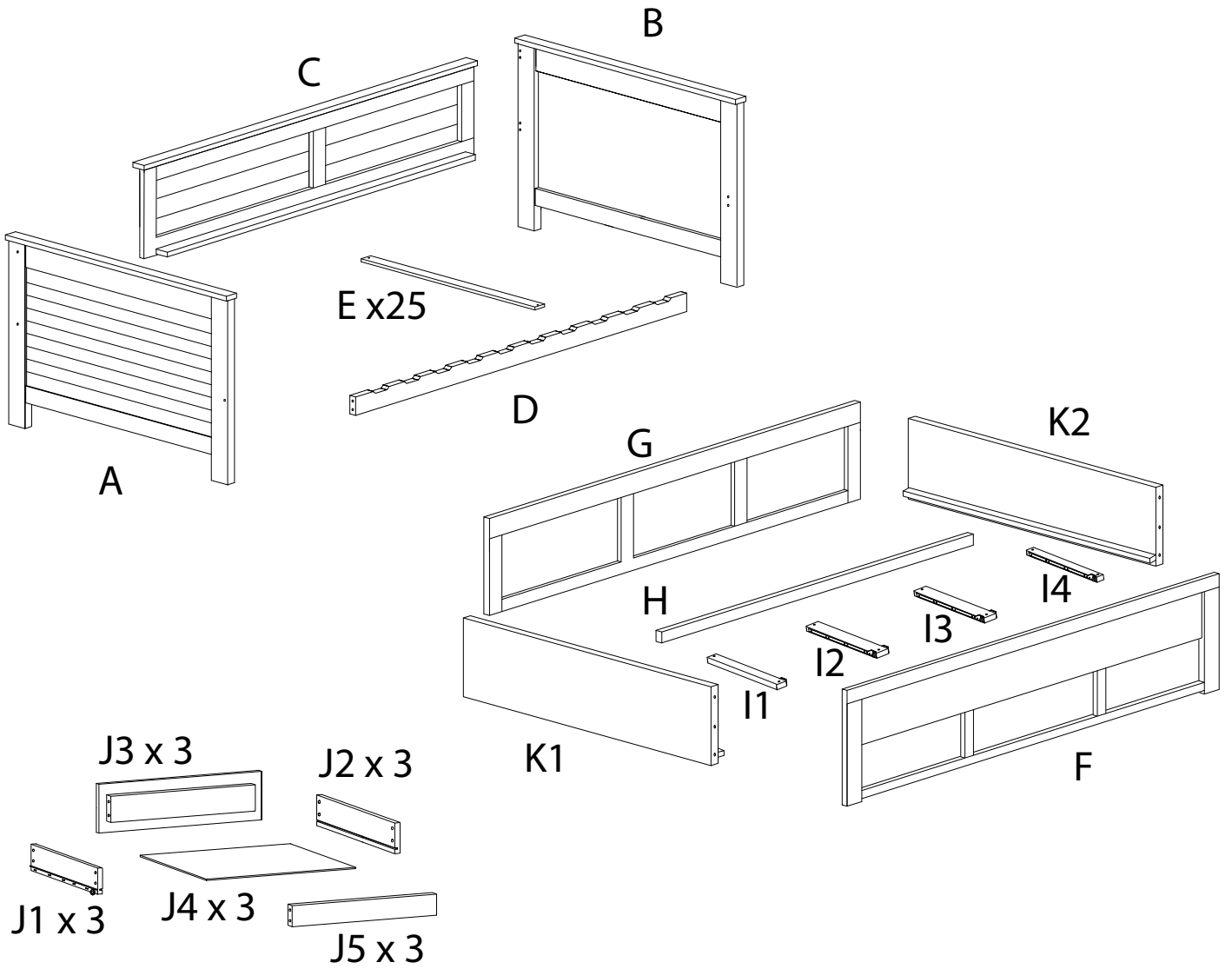
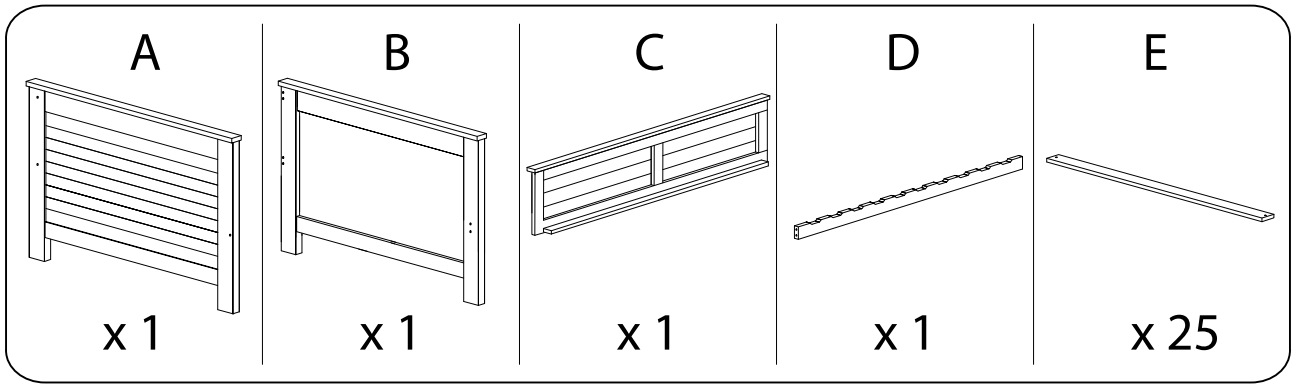
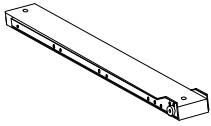
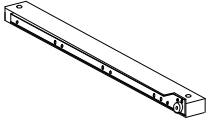
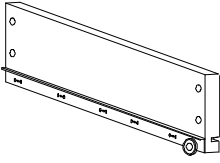
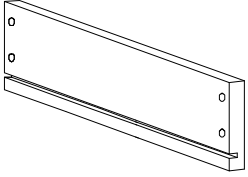



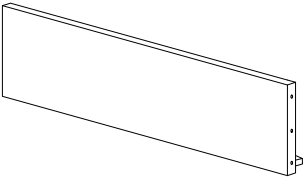
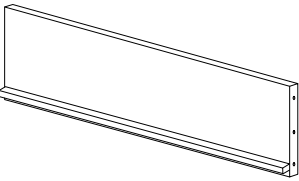
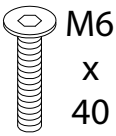
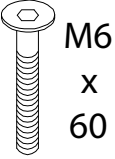
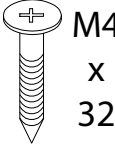
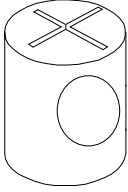
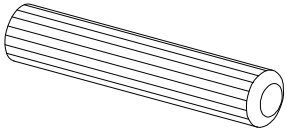

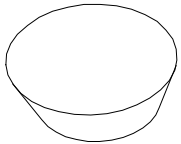

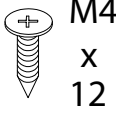
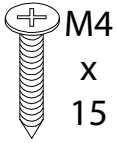
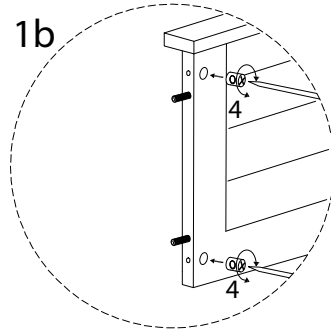
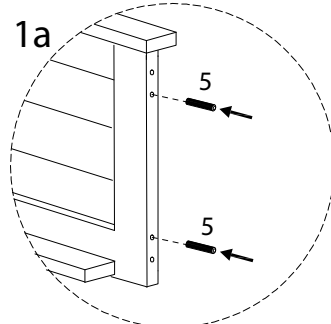
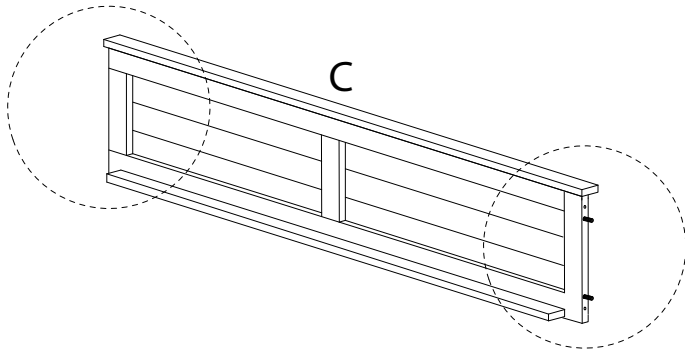
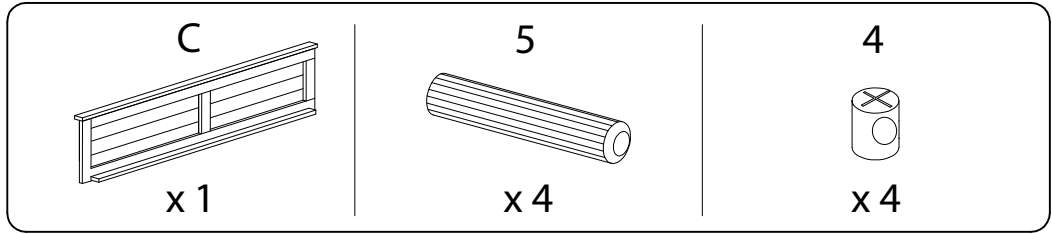

		60'
		2

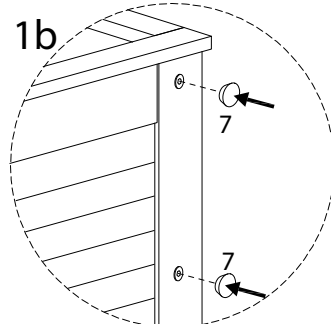
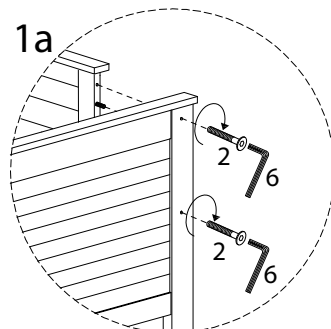
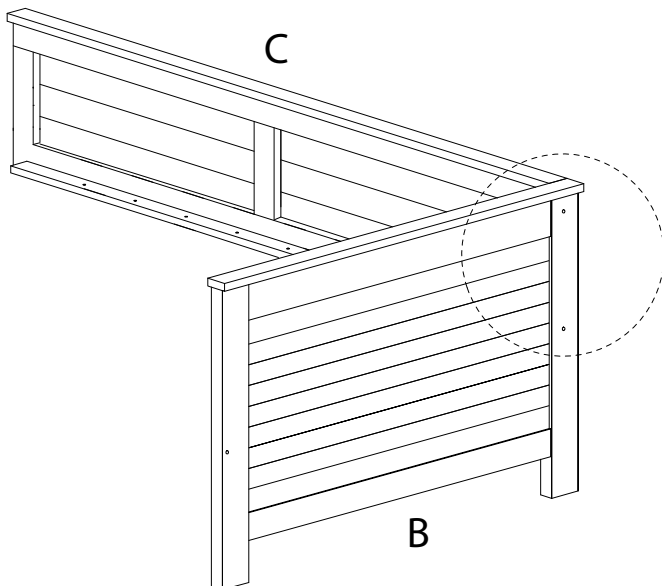
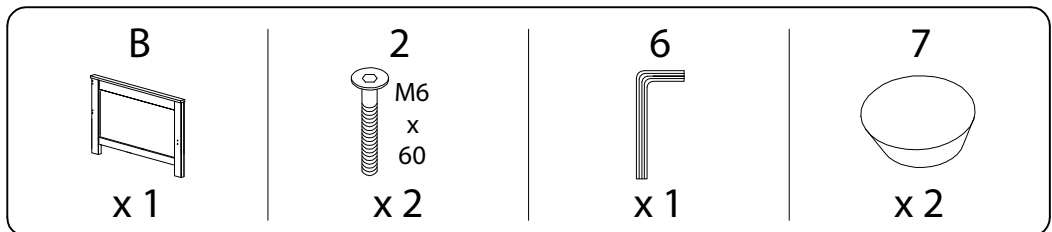


<p>I3</p>  <p>x 1</p>	<p>I4</p>  <p>x 1</p>	<p>J1</p>  <p>x 3</p>	<p>J2</p>  <p>x 3</p>
<p>J3</p>  <p>x 3</p>	<p>J4</p>  <p>x 3</p>	<p>J5</p>  <p>x 3</p>	<p>K1</p>  <p>x 1</p>
<p>K2</p>  <p>x 1</p>	<p>1</p>  <p>x 8</p>	<p>2</p>  <p>x 12</p>	<p>3</p>  <p>x 50</p>
<p>4</p>  <p>x 10</p>	<p>5</p>  <p>x 6</p>	<p>6</p>  <p>x 1</p>	<p>7</p>  <p>x 6</p>
<p>8</p>  <p>x 4</p>	<p>9</p>  <p>x 16</p>	<p>10</p>  <p>x 30</p>	

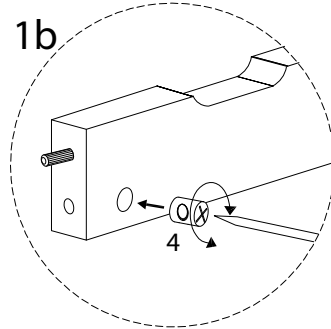
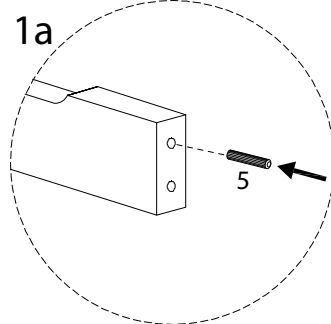
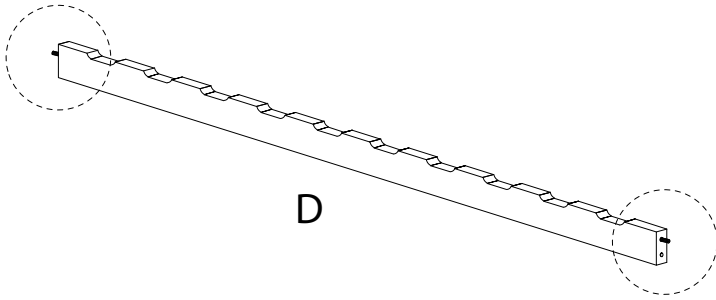
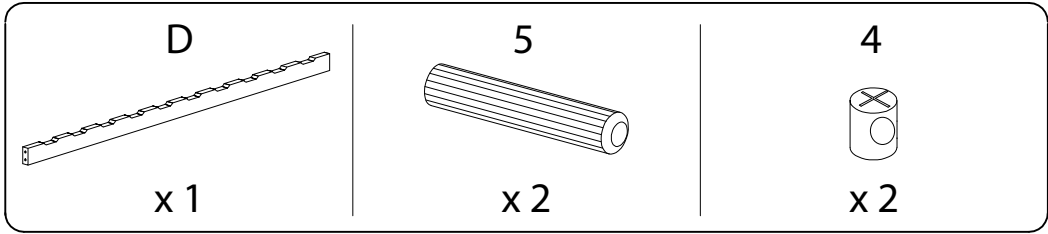
1



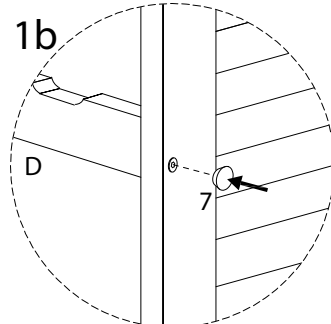
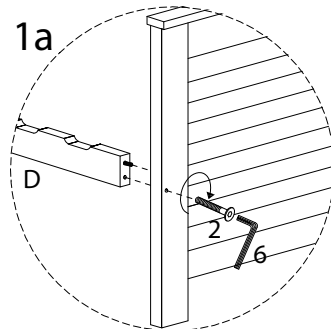
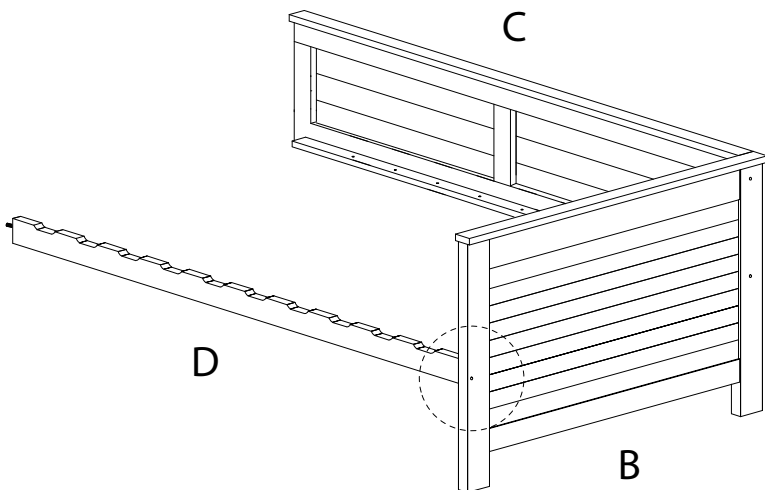
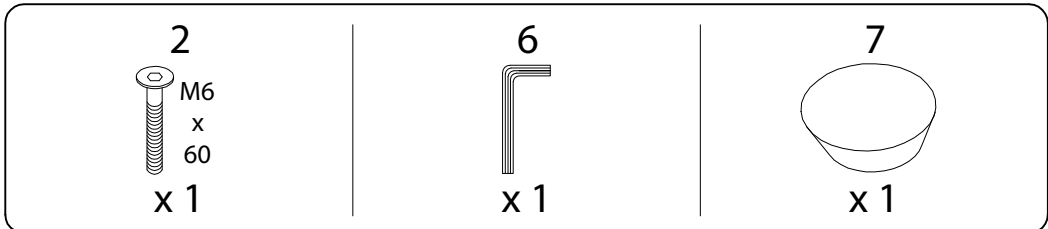
2



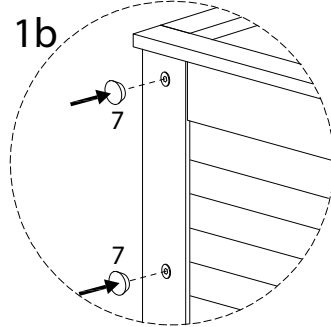
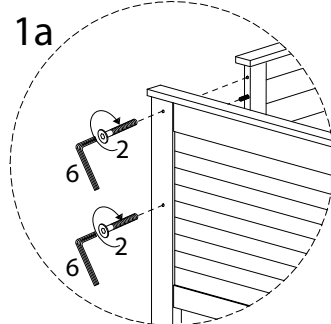
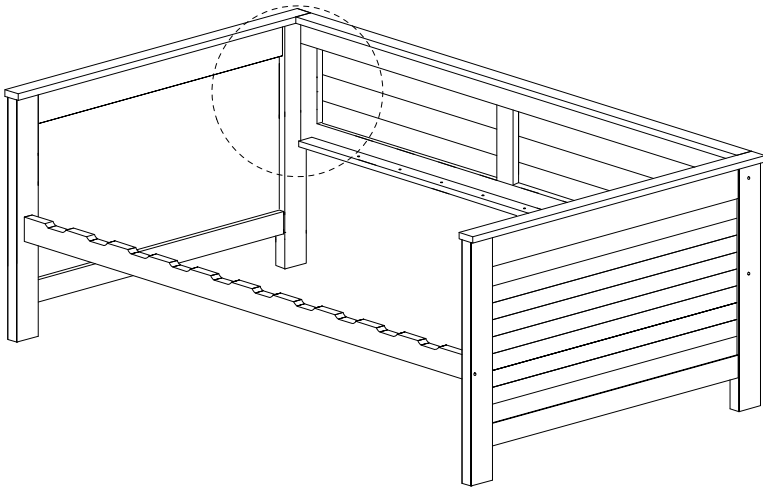
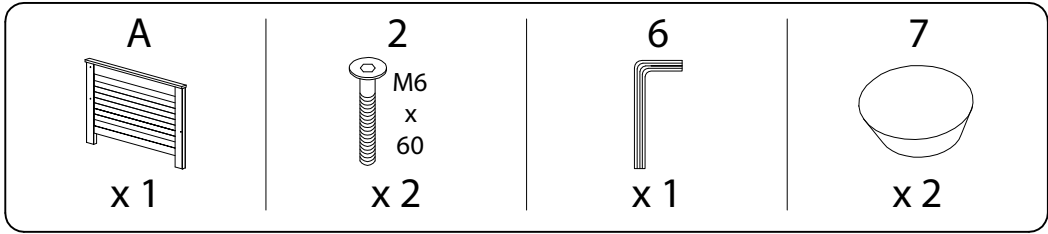
3



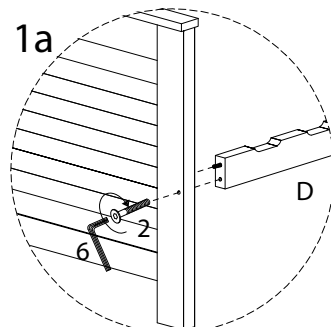
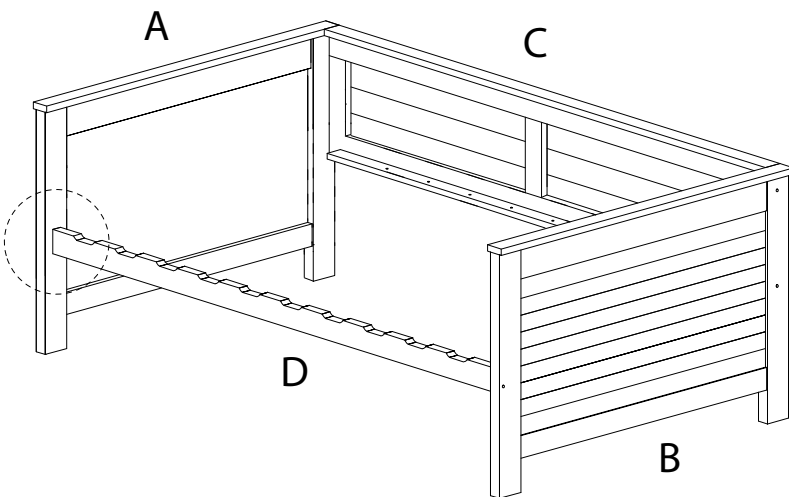
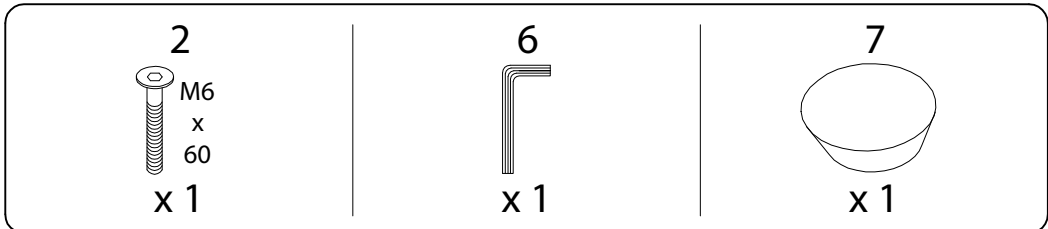
4



5



6



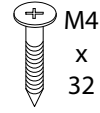
7

E



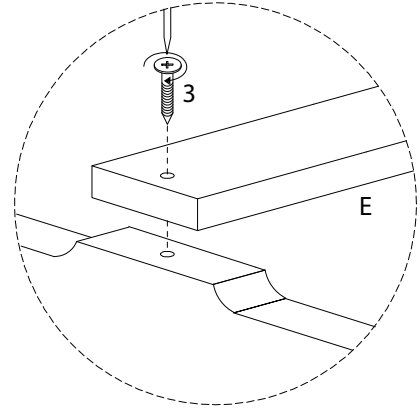
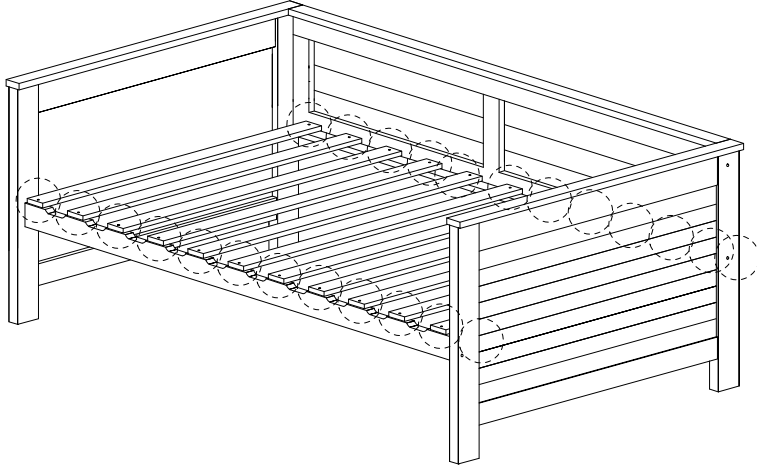
x 12

3



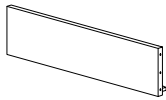
M4
x
32

x 24



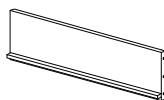
8

K1



x 1

K2



x 1

8



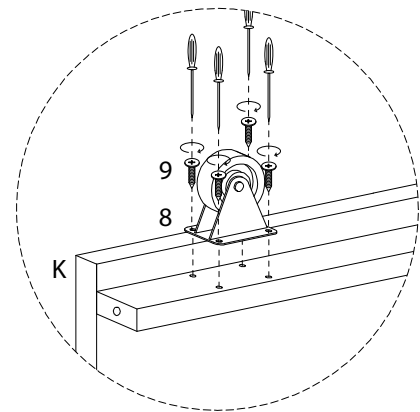
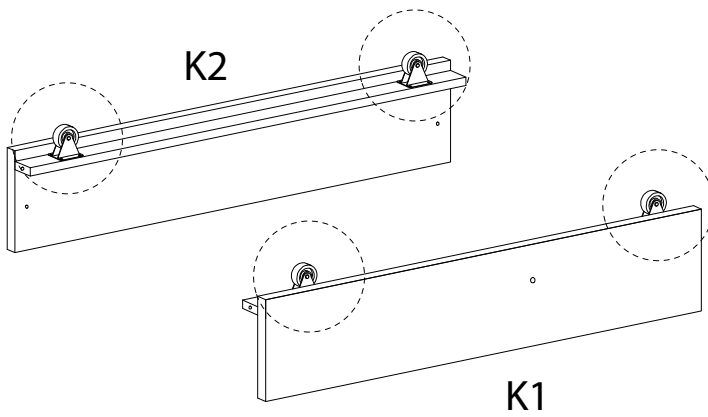
x 4

9

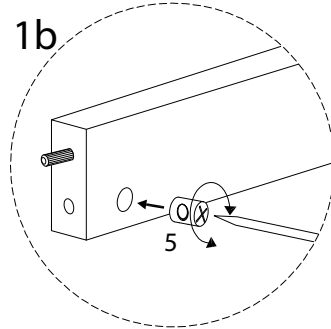
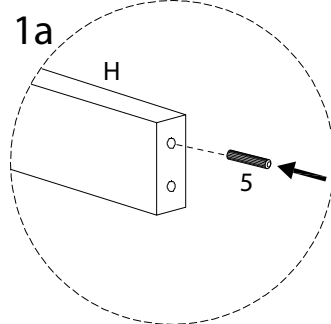
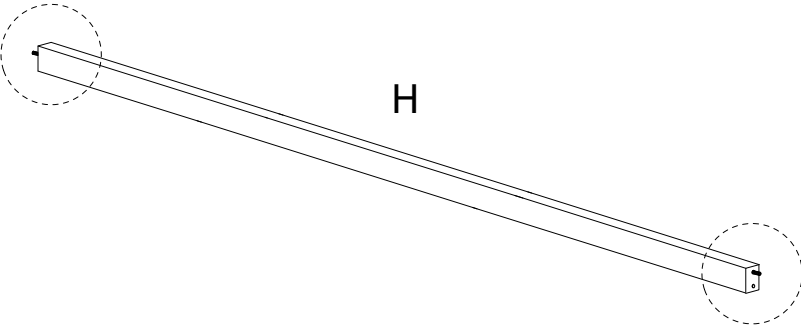
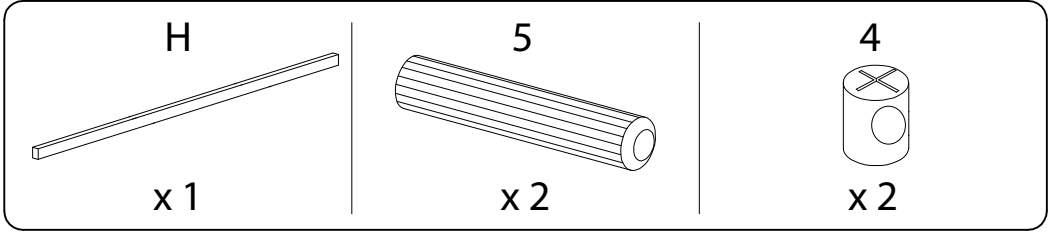


M4
x
12

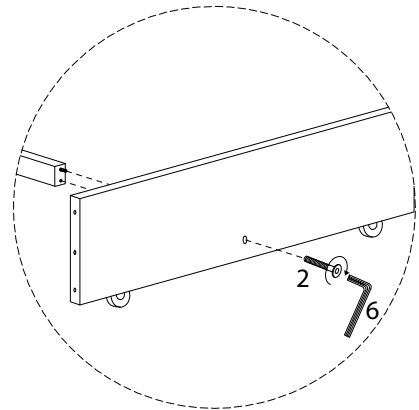
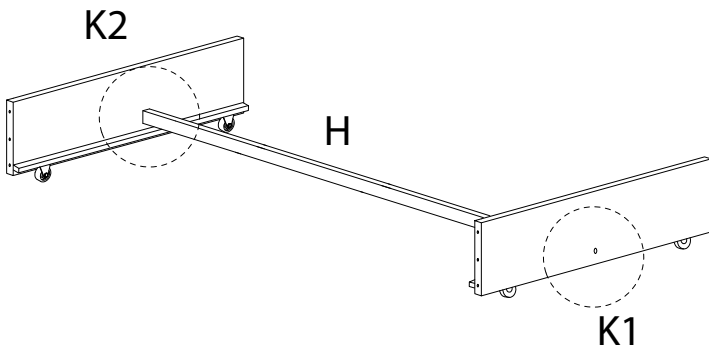
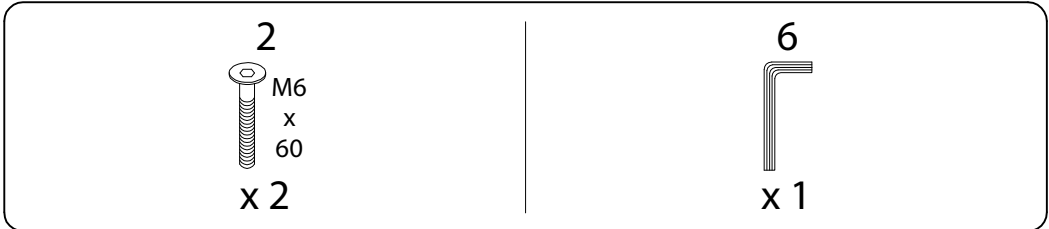
x 16



9

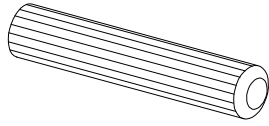


10



11

5

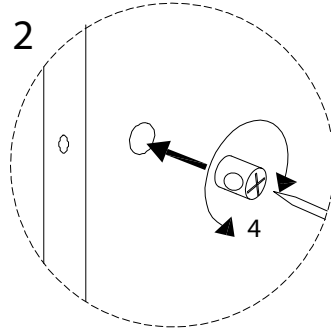
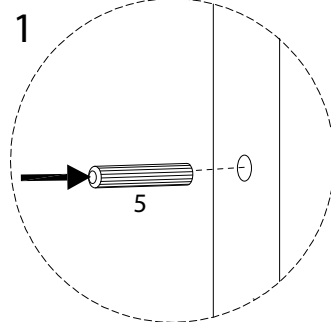
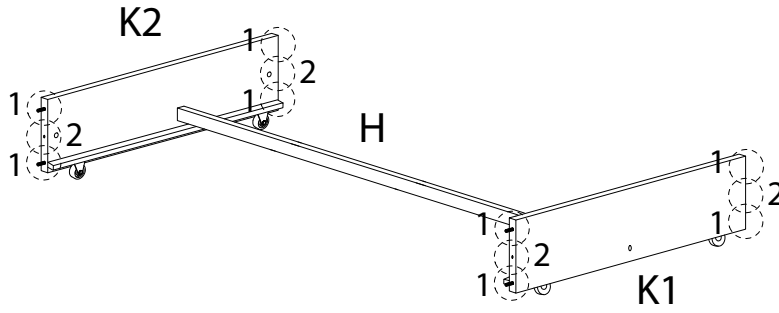


x 8

4

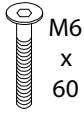


x 4



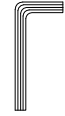
12

2

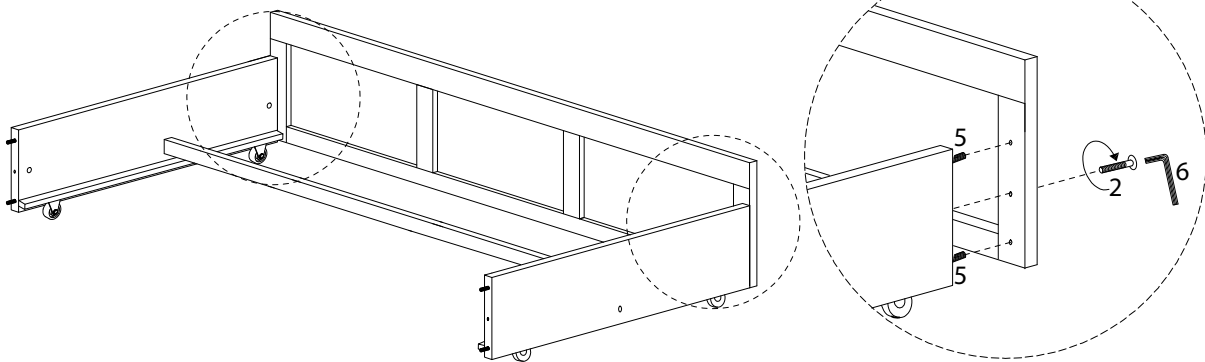


x 2

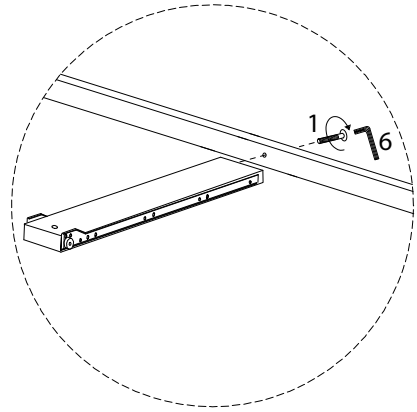
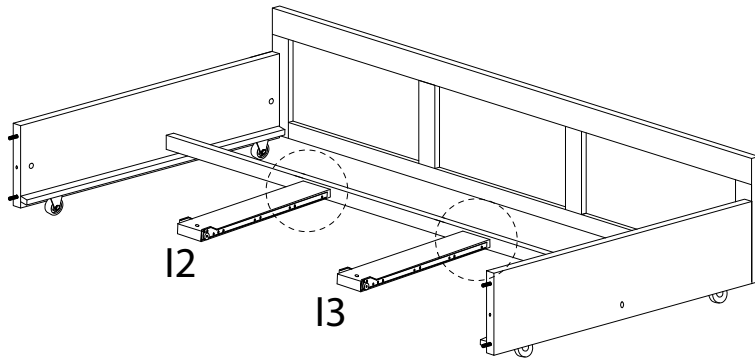
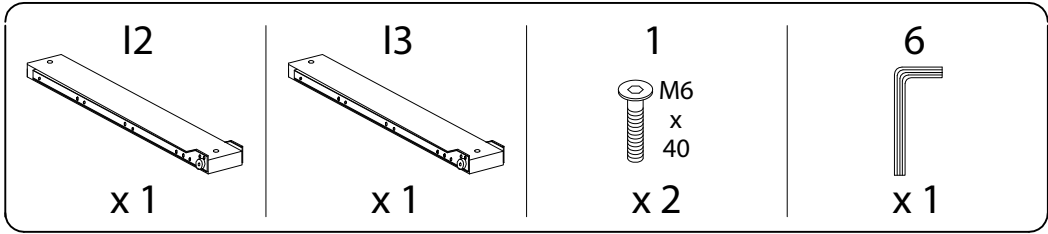
6



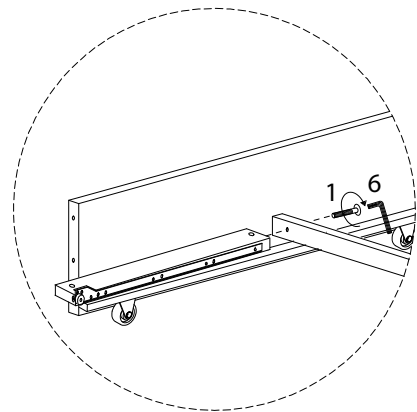
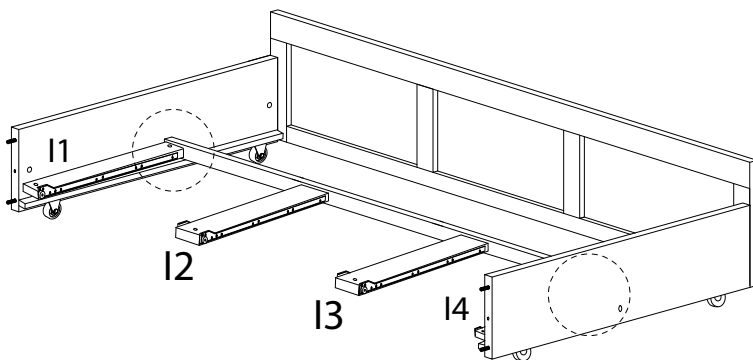
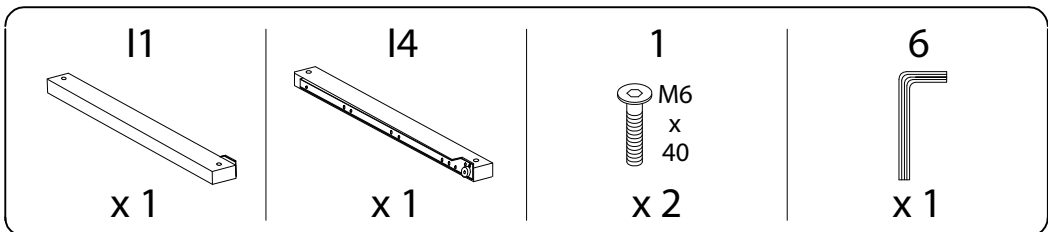
x 1



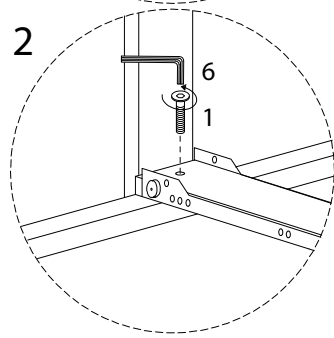
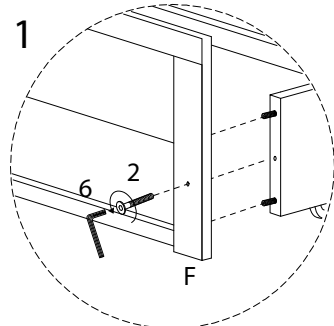
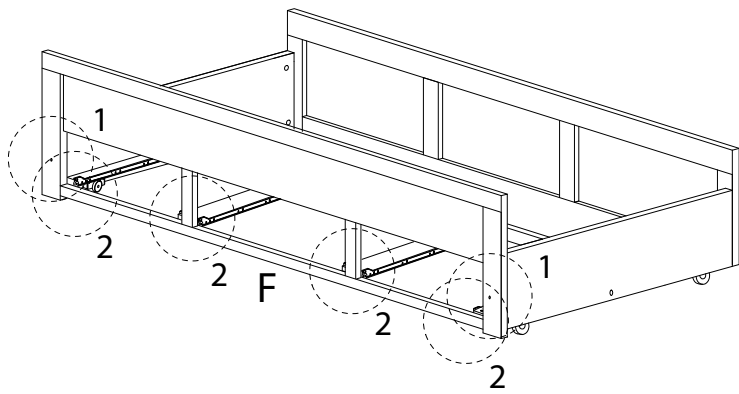
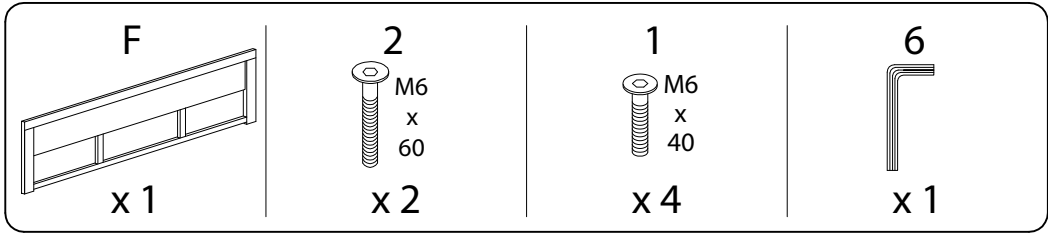
13



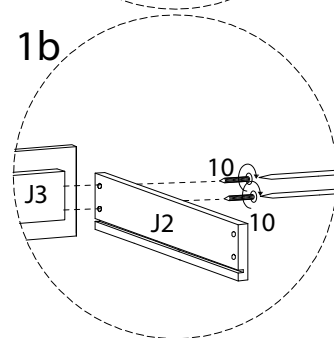
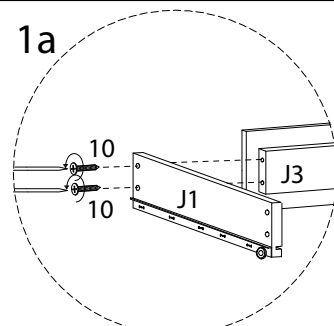
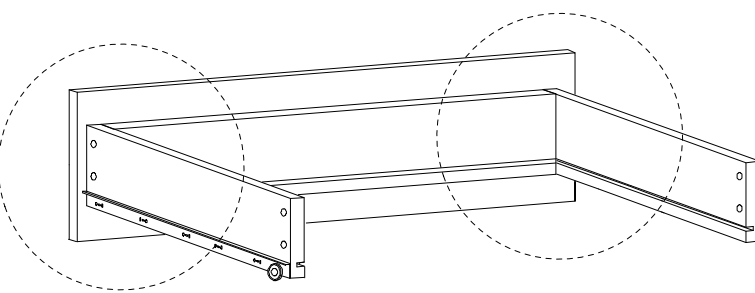
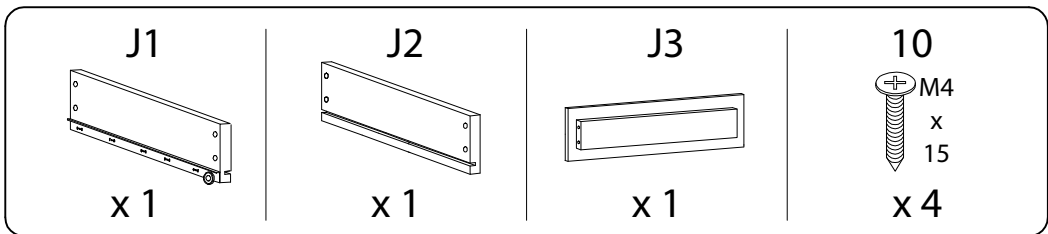
14



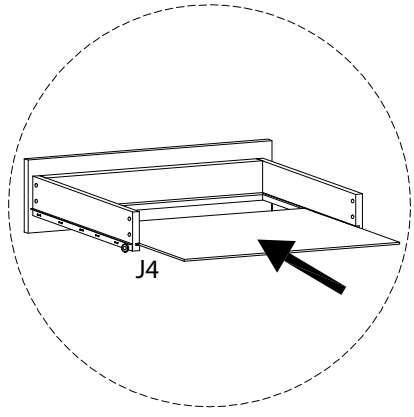
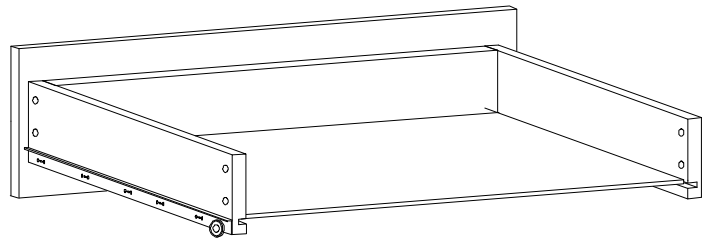
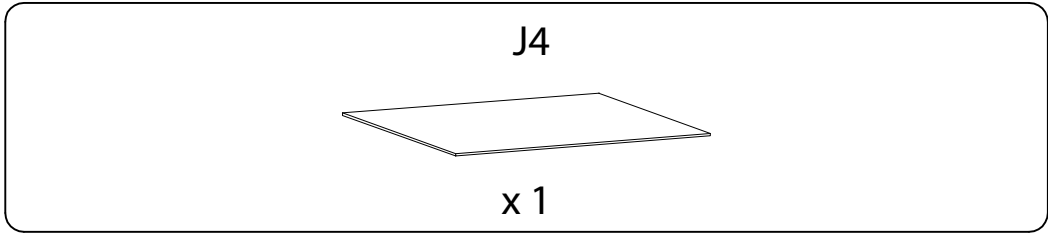
15



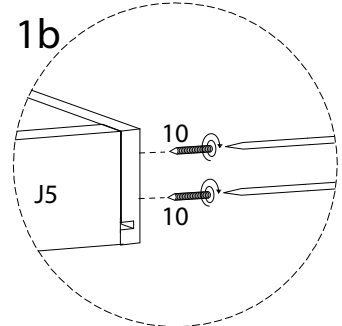
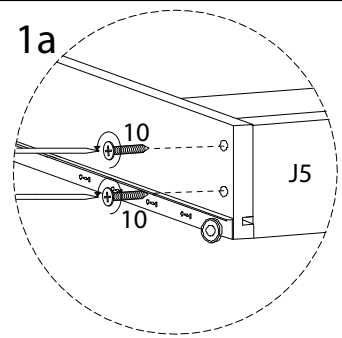
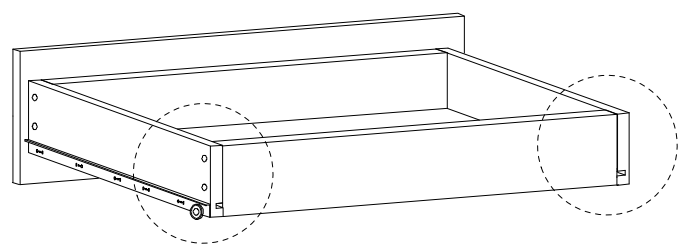
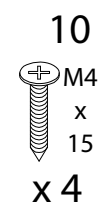
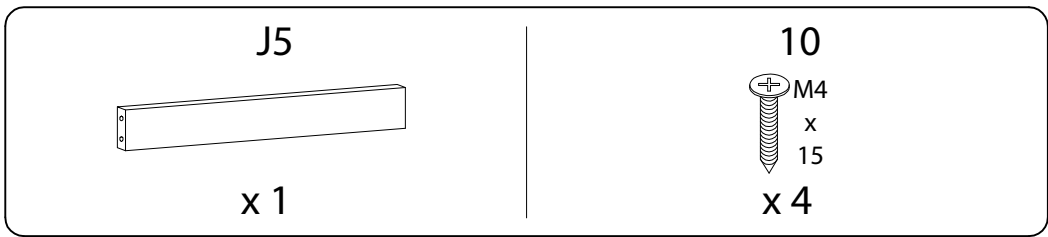
16 x3



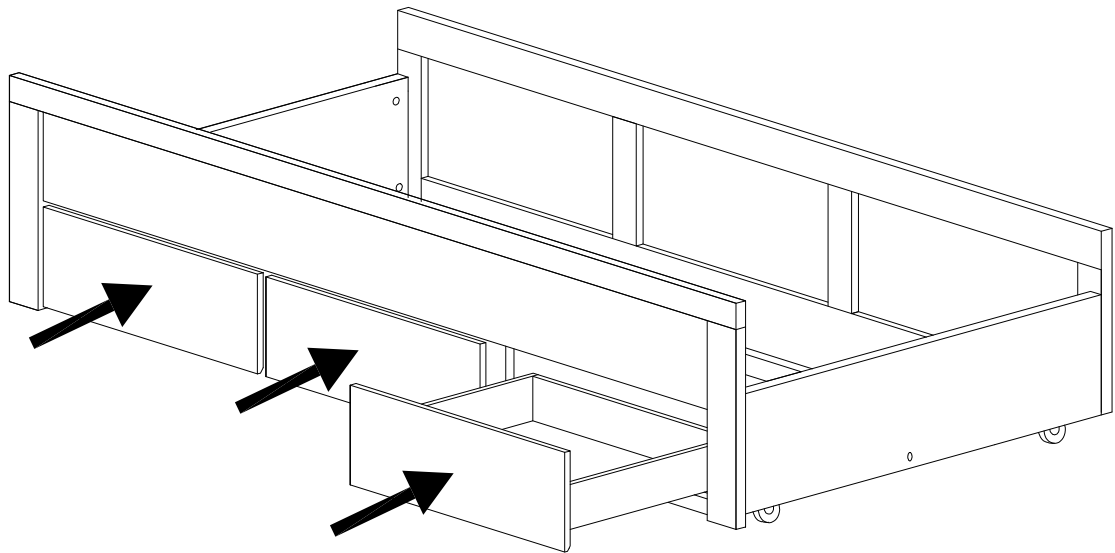
17 x3



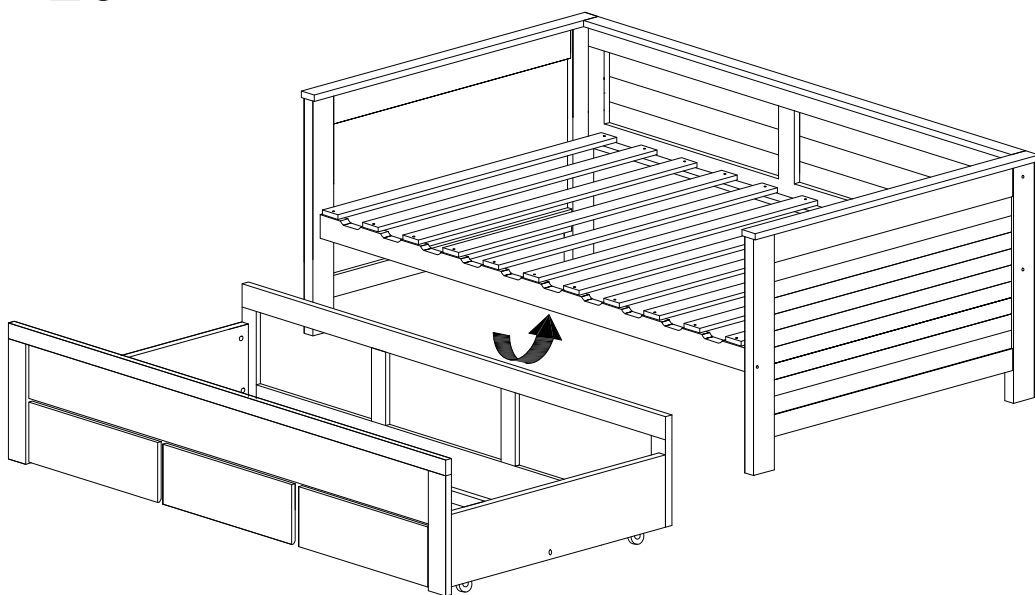
18 x3



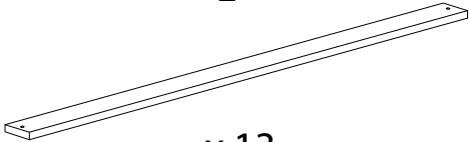
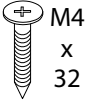
19



20



21

<p>E</p>  <p>x 13</p>	<p>3</p>  <p>x 26</p>
--	--

