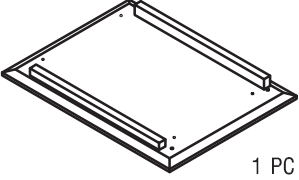

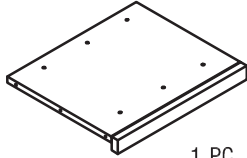
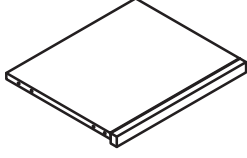
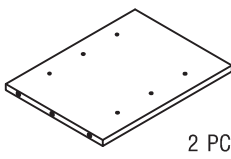



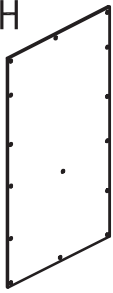
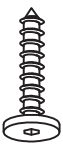






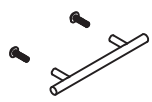
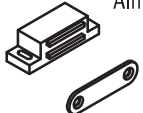
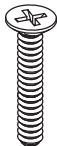




PARTS DESCRIPTIONS  
DESCRIPTIONS DES PIÈCES

STORAGE UNIT WITH WINE RACK  
TOUR DE RANGEMENT - CELLIER

<p><b>A</b> Top Dessus</p>  <p>1 PC 1 PIÈCE</p>	<p><b>B</b> Sides Panneau</p>  <p>ONE PAIR UNE PAIRE</p>	<p><b>C1</b> Bottom Shelf Tablette inférieure</p>  <p>1 PC 1 PIÈCE</p>	<p><b>C2</b> Top Shelf Tablette supérieure</p>  <p>1 PC 1 PIÈCE</p>	
<p><b>D</b> Centre Shelf Tablette centrale</p>  <p>2 PCS 2 PIÈCES</p>	<p><b>E</b> Dividers Séparateurs</p>  <p>9 PCS 9 PIÈCES</p>	<p><b>F</b> Door Porte</p>  <p>1 PC 1 PIÈCE</p>	<p><b>G</b> Cabinet Shelf Placer les Tablettes</p>  <p>2 PCS 2 PIÈCES</p>	<p><b>H</b> Back Panel Panneau Arrière</p>  <p>1 PC 1 PIÈCE</p>

HARDWARE  
QUINCAILLERIE

<p><b>1</b> Allen Key Screw</p>  <p>Vis Allen</p> <p>M6X30mm 4 PCS 4 PIÈCES</p>	<p><b>2</b> Cam Lock Pin Goujons de serrure</p>  <p>Cam Lock</p> <p>Serrures</p> <p>10 SETS 10 COMPLETS</p>	<p><b>3</b> Dowel Goujons</p>  <p>Ø 8X30mm 20 PCS 20 PIÈCES</p>	<p><b>4</b> Allen key Clef Allen</p>  <p>1 PC 1 PIÈCE</p>
<p><b>5</b> Phillips Screw</p>  <p>Vis à tête étoilée</p> <p>M3X15mm 4 PCS 4 PIÈCES</p>	<p><b>6</b> Phillips Screw Round Head</p>  <p>Vis à tête ronde étoilée</p> <p>M4X15mm 15 PCS 15 PIÈCES</p>	<p><b>7</b> Shelf Support</p>  <p>Supports de Tablette</p> <p>12 PCS 12 PIÈCES</p>	<p><b>8</b> Door Handle</p>  <p>Poignée</p> <p>M4X30mm 1 SET 1 COMPLET</p>
<p><b>9</b> Magnet and Plate</p>  <p>Aimant et Plaque</p> <p>1 SET 1 COMPLET</p>	<p><b>10</b> Phillips Screw</p>  <p>Vis à tête étoilée</p> <p>M4X30mm 18 PCS 18 PIÈCES</p>	<p><b>11</b> Phillips Screw</p>  <p>Vis à tête étoilée</p> <p>M3X12mm 6 PCS 6 PIÈCES</p>	<p><b>12</b> Tipping Restraint</p>  <p>Emballage de la bride</p> <p>a. M4X25mm 1 PC — 1 PIÈCE b. M4X15mm 1 PC — 1 PIÈCE c. M4X25mm 1 PC — 1 PIÈCE</p> <p>TIPPING RESTRAINT- 1 SET COURROIE DE RETENUE - 1 ENSEMBLE</p>

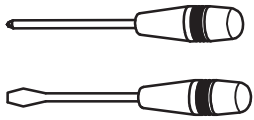


Do not return to store.  
For replacement parts or technical support,  
please contact

Ne pas retourner au magasin.  
Pour des pièces de rechange ou du soutien technique,  
veuillez composer le

# ASSEMBLY INSTRUCTIONS

## INSTRUCTIONS D'ASSEMBLAGE



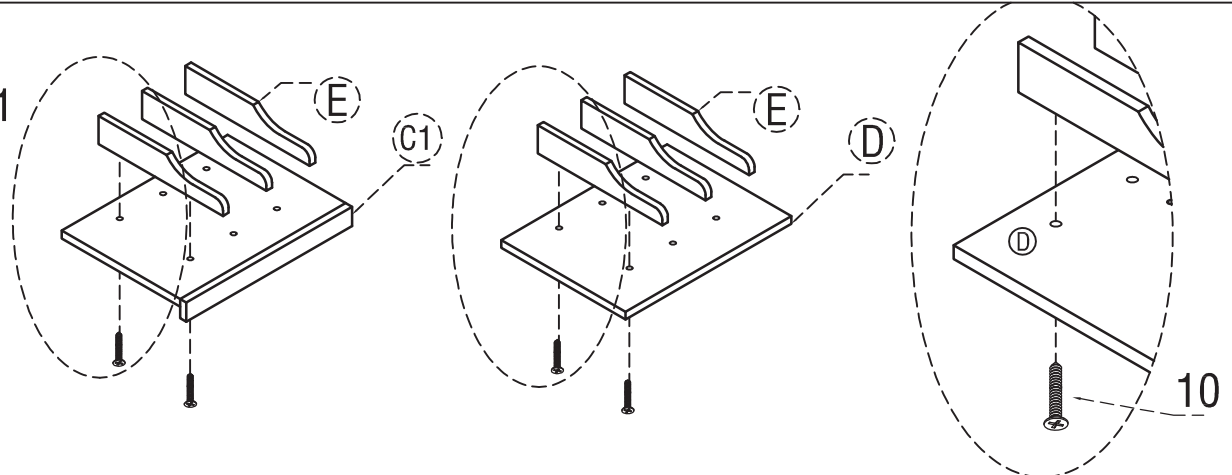
Please use a screwdriver for the screws and a flathead screwdriver for the cam locks.  
The screwdriver and flathead screwdriver are not included in the pack.  
SVP utilisez un tournevis pour les vis et un tournevis à tête plate pour les verrous de culot.  
Le tournevis et le tournevis à tête plate ne sont pas avec le produit.

### STORAGE UNIT WITH WINE RACK

### TOUR DE RANGEMENT - CELLIER

#### Step 1

#### Étape 1



#### STEP 1

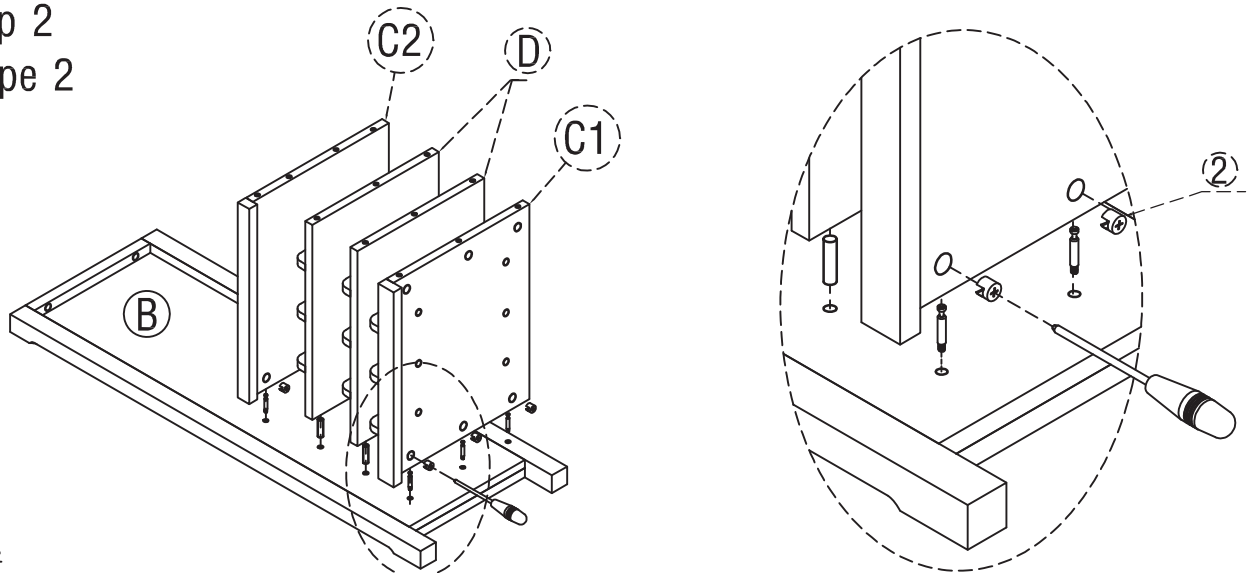
1. Attach Dividers (E) to Bottom Shelf (C1) using Phillips screws (10). Repeat on both Centre Shelves (D) .

#### ÉTAPE 1

1. Fixer les séparateurs (E) à la tablette inférieure (C1) au moyen de vis à tête étoilée (10) .  
Répéter pour la tablette centrale (D) .

#### Step 2

#### Étape 2



#### STEP 2

1. Attach Top Shelf (C2) to 1 Side (B) using 2 Dowels (3) and 2 Cam Lock pins (2) . Once in place tighten Cam Locks (2) using a flathead screwdriver.
2. Attach Bottom Shelf (C1) to Side (B) using 3 Cam Lock pins (2) and Cam Locks.
3. Insert 6 Dowels (3) into pre-drilled holes on Side (B) . Align Centre Shelves (D) with Dowels (3) on Side (B) and firmly insert into Centre Shelves (D) .

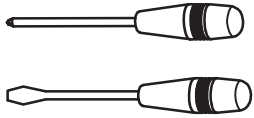


Do not return to store.  
For replacement parts or technical support,  
please contact

Ne pas retourner au magasin.  
Pour des pièces de rechange ou du soutien technique,  
veuillez composer le

# ASSEMBLY INSTRUCTIONS

## INSTRUCTIONS D'ASSEMBLAGE



Please use a screwdriver for the screws and a flathead screwdriver for the cam locks. The screwdriver and flathead screwdriver are not included in the pack.

SVP utilisez un tournevis pour les vis et un tournevis à tête plate pour les verrous de culot. Le tournevis et le tournevis à tête plate ne sont pas avec le produit.

### STORAGE UNIT WITH WINE RACK

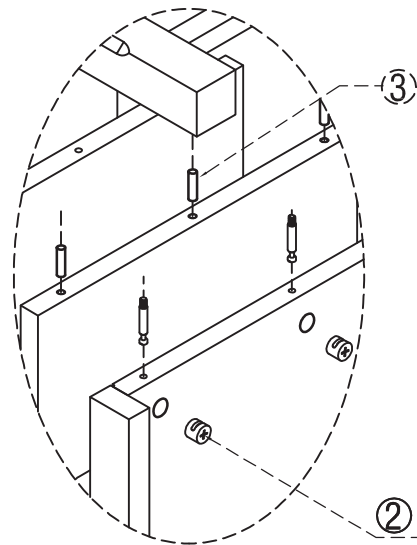
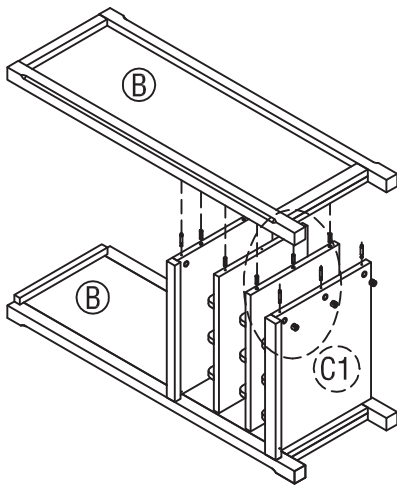
### TOUR DE RANGEMENT - CELLIER

#### ÉTAPE2

1. Fixer la tablette supérieure (C2) à un panneau latéral (B) au moyen de deux goujons (3) et deux goujons de serrure (2).  
Lorsqu'en place, serrer les serrures (2) au moyen d'un tournevis à tête plate.
2. Fixer la tablette inférieure (C1) au panneau (B) au moyen de trois goujons de serrure (2) et de serrures.
3. Insérer 6 goujons (3) dans les trous prépercés sur le panneau (B). Aligner les tablettes (D) avec les goujons (3) sur le panneau (B) et insérer-les fermement dans la tablette centrale (D).

#### Step 3

#### Étape 3



#### STEP 3

1. To attach opposite Side (B) to Bottom Shelf (C1) and Top Shelf (C2) repeat steps 1 - 3 in step 2.

#### ÉTAPE3

1. Pour fixer le panneau opposé (B) à la tablette inférieure (C1) et à la tablette supérieure (C2) répéter les étapes 1 à 3 de l'ÉTAPE2.

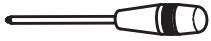


Do not return to store.  
For replacement parts or technical support,  
please contact

Ne pas retourner au magasin.  
Pour des pièces de rechange ou du soutien technique,  
veuillez composer le

# ASSEMBLY INSTRUCTIONS

## INSTRUCTIONS D'ASSEMBLAGE



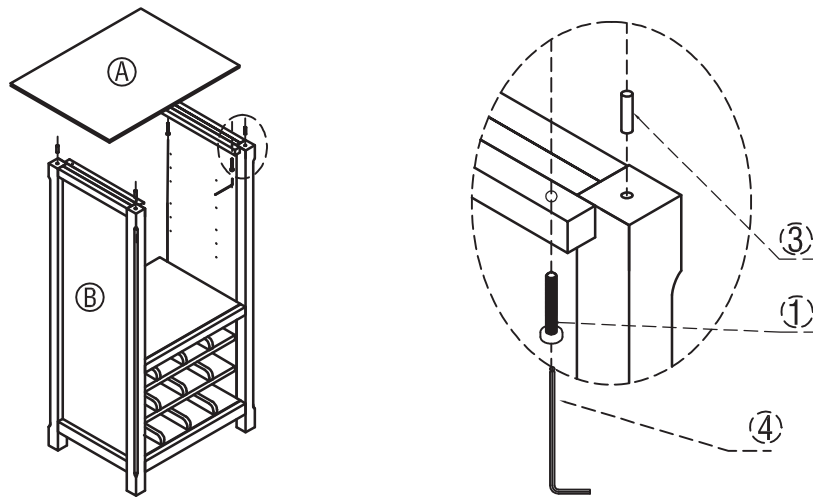
Please use a screwdriver for screws. The screwdriver is not included in the pack.  
Veuillez utiliser un tournevis cruciforme pour les vis. Le tournevis n'est pas fourni avec le produit.

### STORAGE UNIT WITH WINE RACK

### TOUR DE RANGEMENT - CELLIER

#### Step 4

#### Étape 4



#### **STEP 4**

1. Insert 4 Dowels (3) into pre-drilled holes on each corner of Side (B) .
2. Align pre-drilled holes in Top (A) with Dowels in Side (B) . Firmly insert Dowels 3 into part (A) .
3. Insert Allen Key Screws (1) in pre-drilled holes in Side (B) .
4. Use Allen Key (4) to tighten screws in bottom of Top (A) .

#### **ÉTAPE 4**

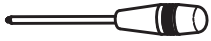
1. Insérer 4 goujons (3) dans les trous prépercés de chaque côté du panneau (B) .
2. Aligner les trous prépercés sur le dessus (A) avec les goujons du panneau (B) .  
Insérer fermement les goujons (3) dans la partie (A) .
3. Insérer les vis Allen (1) dans les trous prépercés du panneau (B) .
4. Utiliser la clef Allen (4) pour serrer les vis à la base du dessus (A) .



Do not return to store.  
For replacement parts or technical support,  
please contact

Ne pas retourner au magasin.  
Pour des pièces de rechange ou du soutien technique,  
veuillez composer le

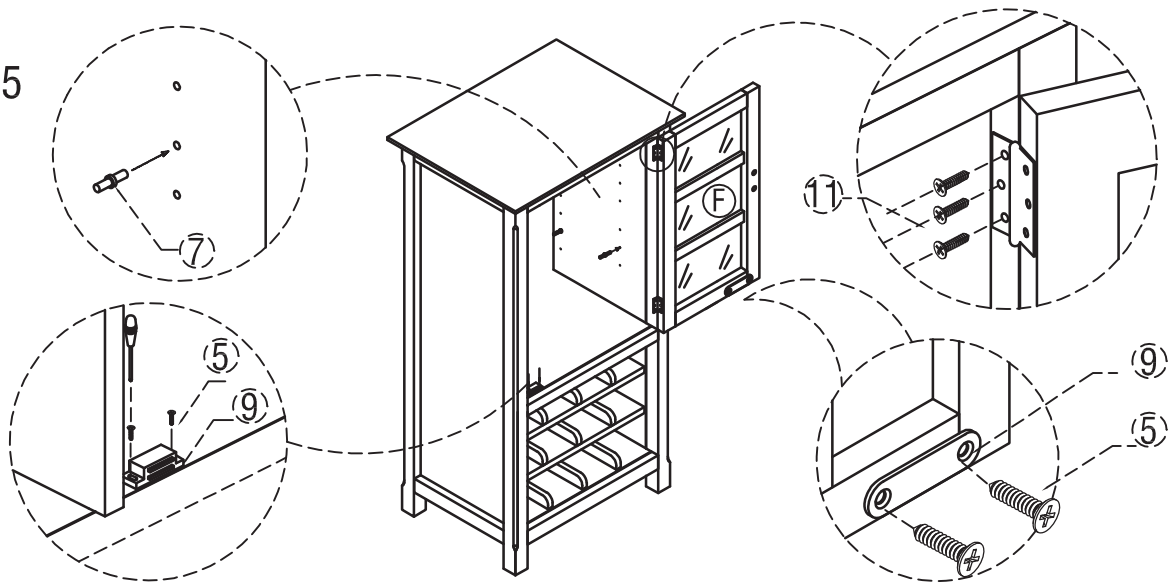
# ASSEMBLY INSTRUCTIONS INSTRUCTIONS D'ASSEMBLAGE



Please use a screwdriver for screws. The screwdriver is not included in the pack.  
Veuillez utiliser un tournevis cruciforme pour les vis. Le tournevis n'est pas fourni avec le produit.

## STORAGE UNIT WITH WINE RACK TOUR DE RANGEMENT - CELLIER

### Step 5 Étape 5



#### STEP 5

1. Align door hinges from Door (F) with drilled guide holes on Side (B) .
2. Attach Door (F) using 6 Phillips Screws (11) .
3. Attach Magnet Plate (9) to bottom corner of Door (F) with guide hole using 2 Phillips screws (5) .
4. Attach Magnet (9) to corner of Top Shelf (C2) using 2 Phillips Screws (5) into guide holes.
5. Insert 4 Shelf Supports (7) for Cabinet Shelf (G) into pre-drilled holes at preferred locations.

#### ÉTAPES

1. Aligner les charnières sur la porte (F) avec les trous du panneau (B) .
2. Relier la porte (F) au moyen de 6 vis à tête étoilée (11) .
3. Fixer la plaque aimantée (9) au coin inférieur de la porte (F) au moyen de 2 vis à tête étoilée (5) .
4. Fixer l'aimant (9) au coin de la tablette supérieure (C2) au moyen de 2 vis à tête étoilée (5) .
5. Insérer 4 supports à tablette (7) dans la tablette (G) dans les trous prépercés à la hauteur souhaitée

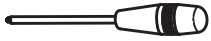


Do not return to store.  
For replacement parts or technical support,  
please contact

Ne pas retourner au magasin.  
Pour des pièces de rechange ou du soutien technique,  
veuillez composer le

# ASSEMBLY INSTRUCTIONS

## INSTRUCTIONS D'ASSEMBLAGE



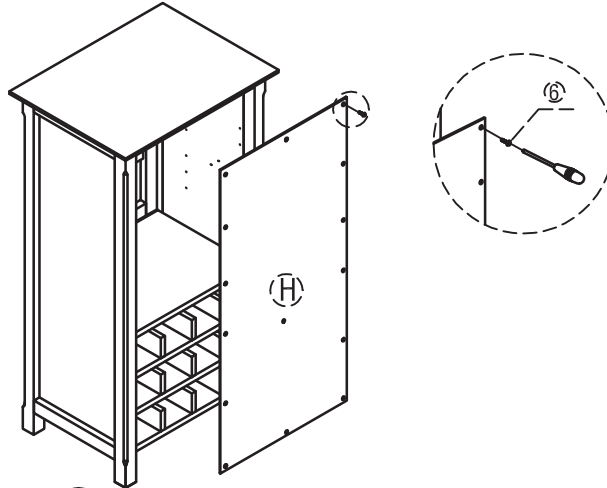
Please use a screwdriver for screws. The screwdriver is not included in the pack.  
Veuillez utiliser un tournevis cruciforme pour les vis. Le tournevis n'est pas fourni avec le produit.

### STORAGE UNIT WITH WINE RACK

### TOUR DE RANGEMENT - CELLIER

#### Step 6

#### Étape 6



#### **STEP 6**

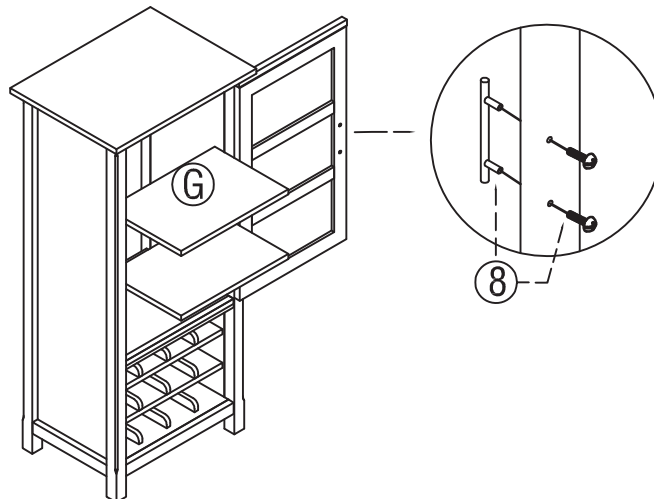
1. Attach Back Panel (H) using Phillips Screws Round Head (6) into pre-drilled guide holes.
2. Use Phillips screwdriver to tighten screws.

#### **ÉTAPE 6**

1. Fixer le panneau arrière (H) au moyen de vis à tête ronde étoilée (6) dans les trous prépercés.
2. Utiliser un tournevis à tête étoilée pour serrer les vis.

#### Step 7

#### Étape 7



#### **STEP 7**

1. Place Cabinet Shelves (G) on top of Shelf Supports (7).
2. Use pre-drilled holes on Door (F) to attach Door Handle (8) out side of door.

#### **ÉTAPE 7**

1. Placer les tablettes (G) sur le dessus des supports à tablette (7).
2. Utiliser les trous prépercés de la porte (F) pour installer la poignée (8) en dehors de la porte.

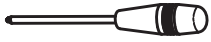


Do not return to store.  
For replacement parts or technical support,  
please contact

Ne pas retourner au magasin.  
Pour des pièces de rechange ou du soutien technique,  
veuillez composer le

# ASSEMBLY INSTRUCTIONS

## INSTRUCTIONS D'ASSEMBLAGE

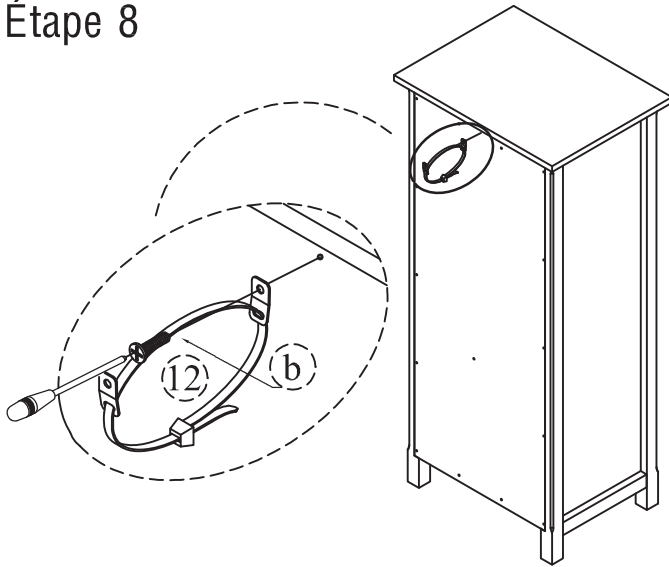


Please use a screwdriver for screws. The screwdriver is not included in the pack.  
Veuillez utiliser un tournevis cruciforme pour les vis. Le tournevis n'est pas fourni avec le produit.

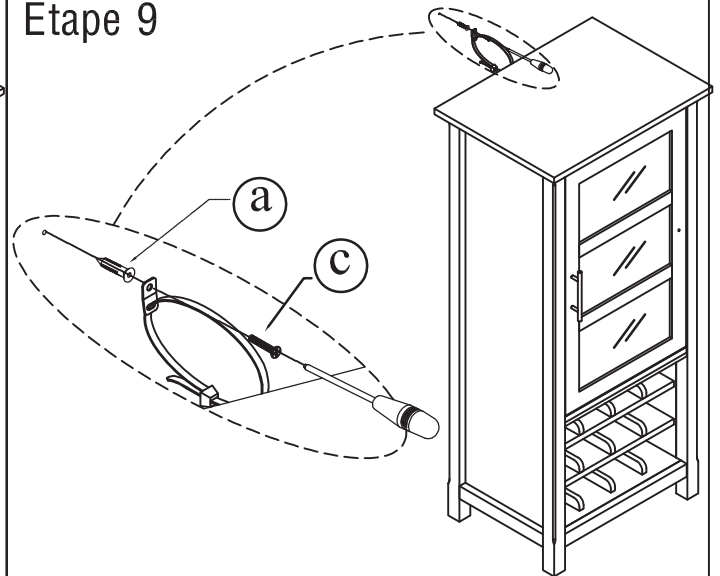
### STORAGE UNIT WITH WINE RACK TOUR DE RANGEMENT - CELLIER

*When you determined the location for your unit, install the Furniture Tipping restraint.  
Carefully follow the instructions contained on the package.  
Quand vous avez déterminé l'emplacement du meuble, installez la courroie de retenue.  
Veuillez à suivre avec soin les instructions contenues dans l'emballage.*

#### Step 8 Étape 8



#### Step 9 Étape 9

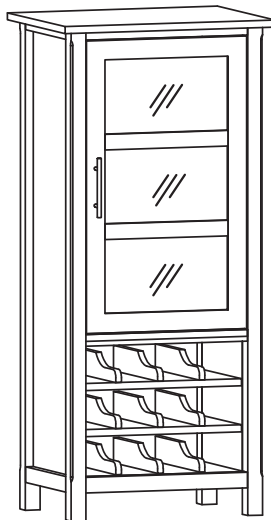


#### STEP 8 & 9

1. To attach Tipping Restraint (12), follow instructions on Tipping Restraint package.

#### ÉTAPES 8 et 9

1. Pour installer la bride de fixation (12), observer les instructions sur l'emballage de la bride.



Do not return to store.  
For replacement parts or technical support,  
please contact

Ne pas retourner au magasin.  
Pour des pièces de rechange ou du soutien technique,  
veuillez composer le