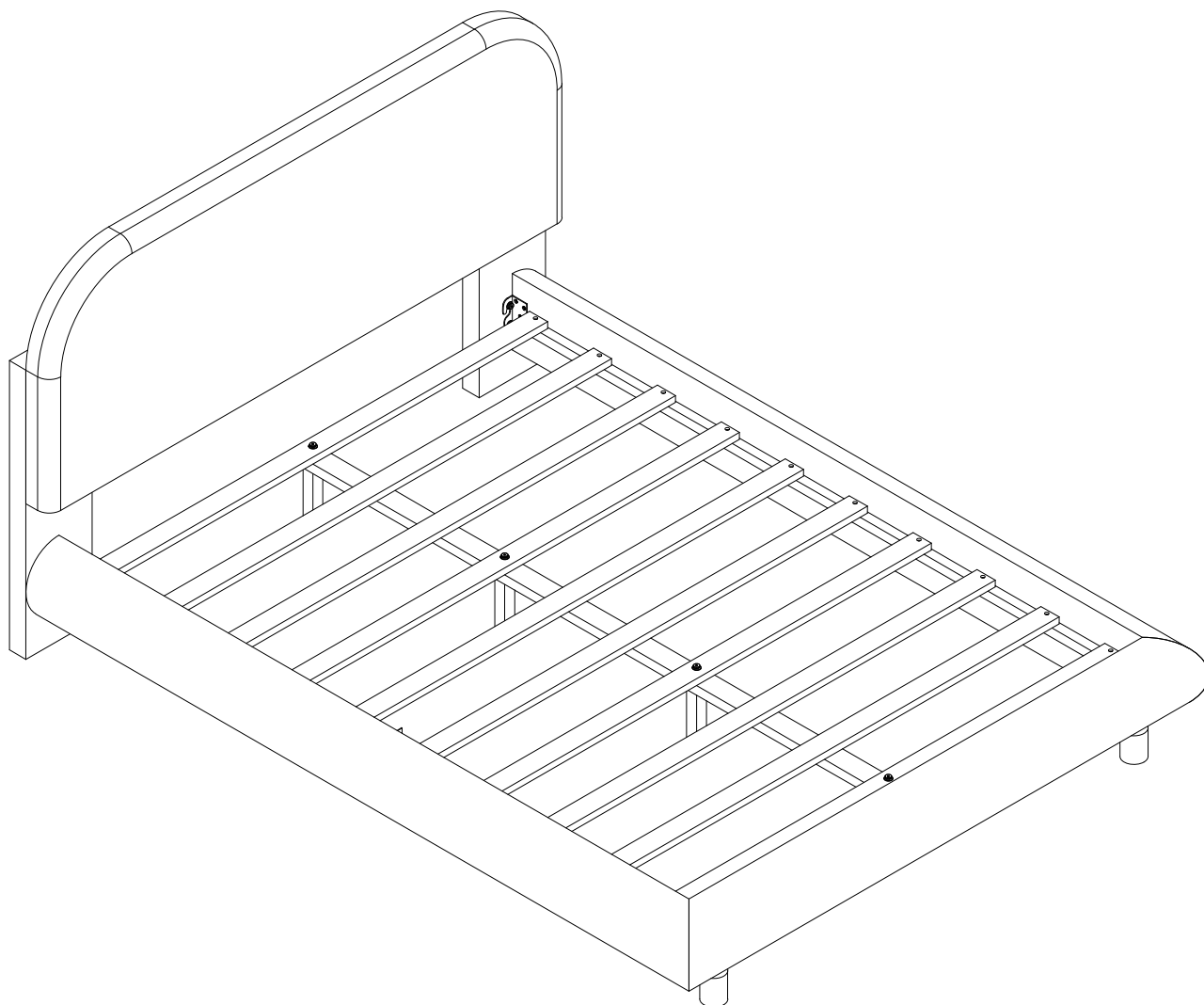
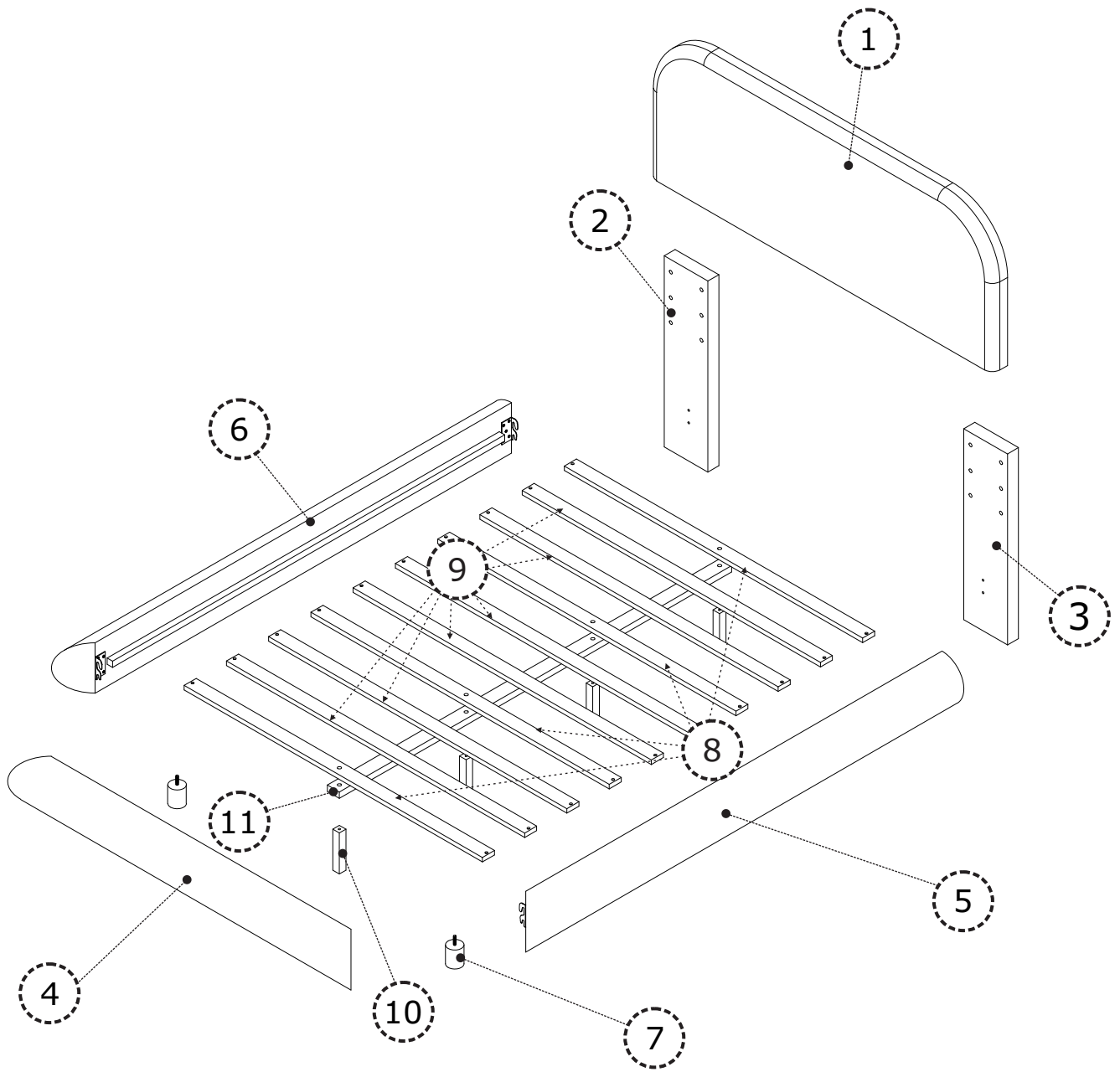


# ASSEMBLY INSTRUCTIONS

## INSTRUCCIONES DE MONTA





# PARTS LES PIÈCES

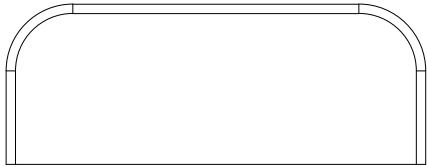
Check that you've received all parts listed below.

vérifiez que vous avez reçu toutes les pièces répertoriées ci-dessous

**BOX: 1/2**

**BOITE : 1/2**

1 x 1



Head Board  
Tête de lit

2 x 1



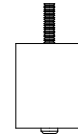
Head Leg left  
Tête Jambe gauche

3 x 1



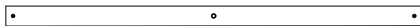
Head Leg Right  
Tête Jambe Droite

7 x 2



Legs  
Jambes

8 x 4



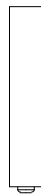
Slats  
Lattes

9 x 6



Slats  
Lattes

10 x 4



Support Legs  
Jambes de soutien

Hardware  
Matériel



# PARTS LES PIÈCES

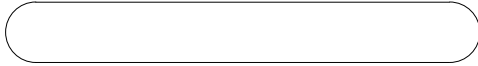
Check that you've received all parts listed below.

vérifiez que vous avez reçu toutes les pièces répertoriées ci-dessous

**BOX: 1/2**

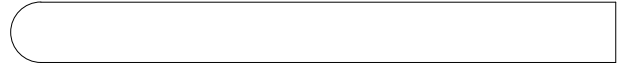
**BOITE : 1/2**

④ x 1



Foot Board  
Planche à pied

⑤ x 1



Side board Right  
Panneau latéral droit

⑥ x 1



Side board Left  
Panneau latéral gauche Board

⑪ x 1


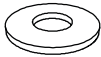


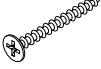




Support Slat  
Latte de support

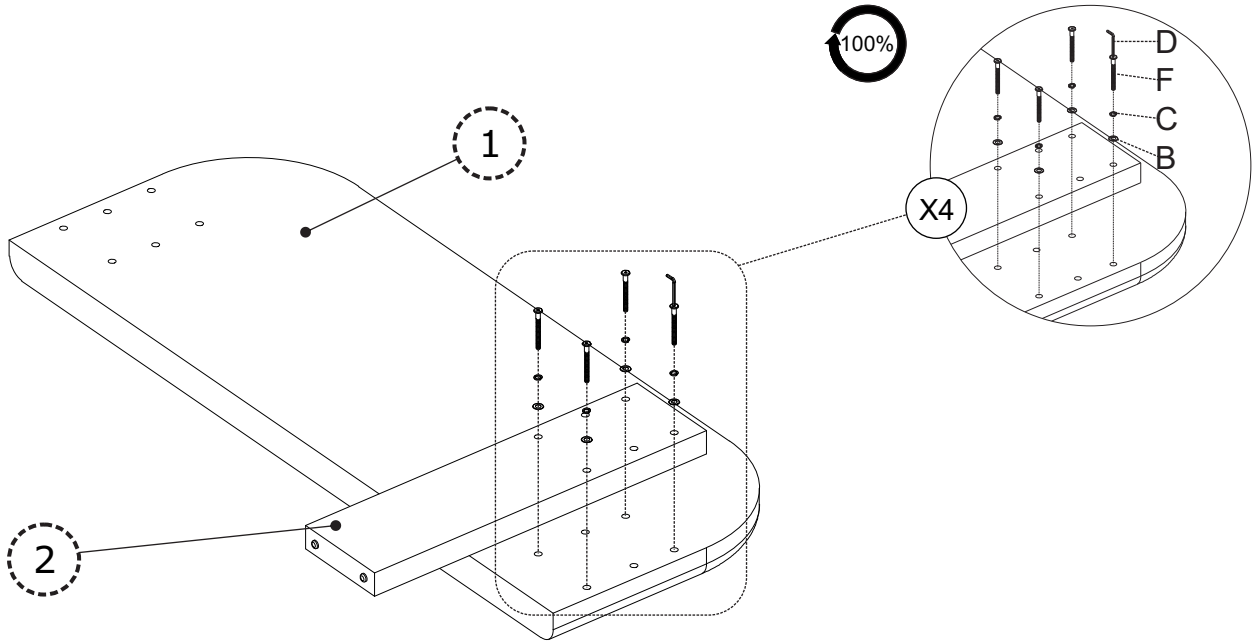
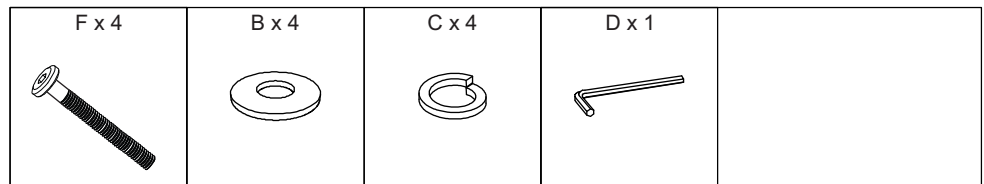
KASTEN 1/2  
BOÎTE 1/2

# HARDWARE LIST

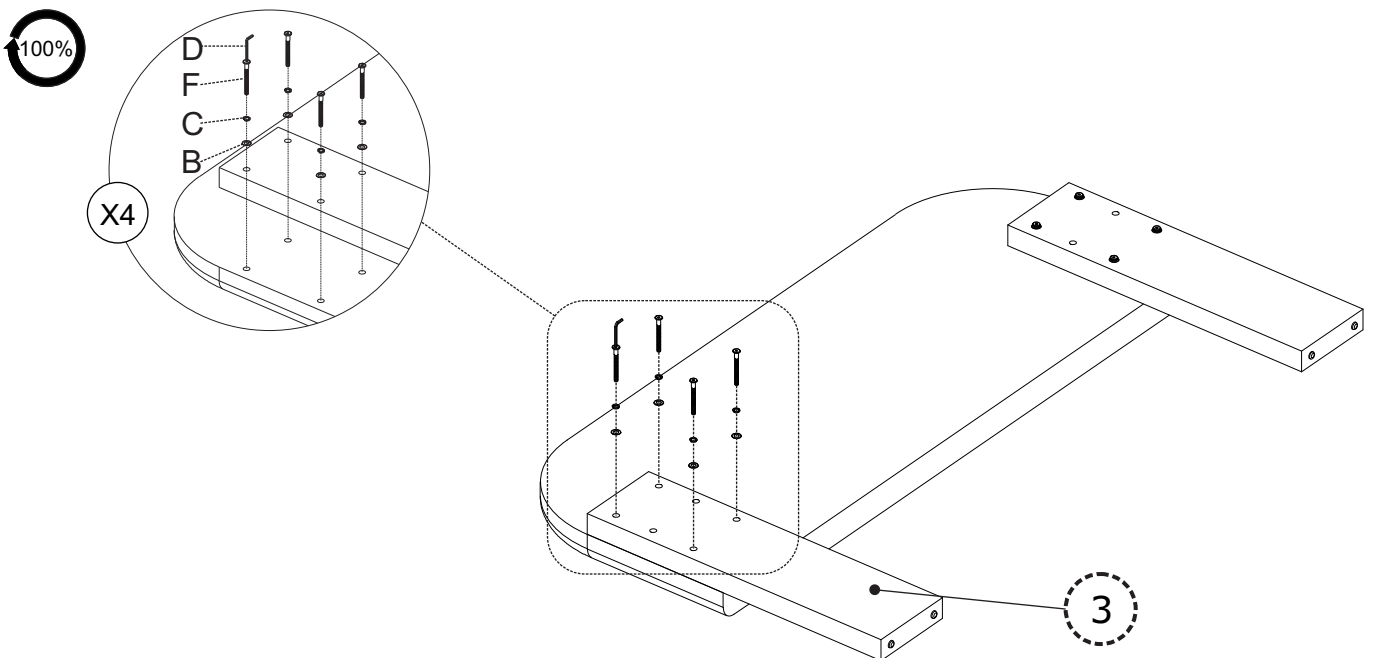
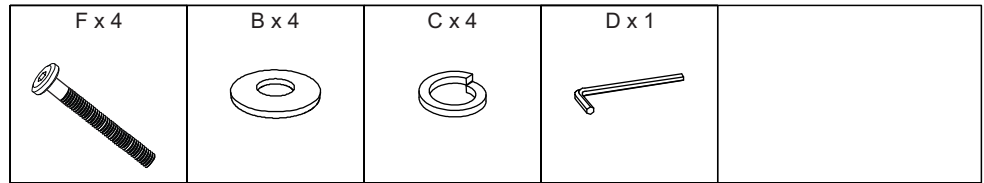
## LISTE DU MATÉRIE

No.	OUTLOOK	DESC	QTY
A		Bolts (Boulons) 5/16"x30 mm	8
B		Plain washer Ø19x1.5mm Rondelle plate	20
C		Spring washer 13x1 mm Rondelleélastique	20
D		Allen key clé Allen 80x30x4 mm	1
E		Screws Des vis Ø4x30 mm	20
F		Bolts (Boulons) 5/16"x70 mm	8
G		Bolts (Boulons) 5/16"x70 mm	4





# STEP1 ÉTAPE 1

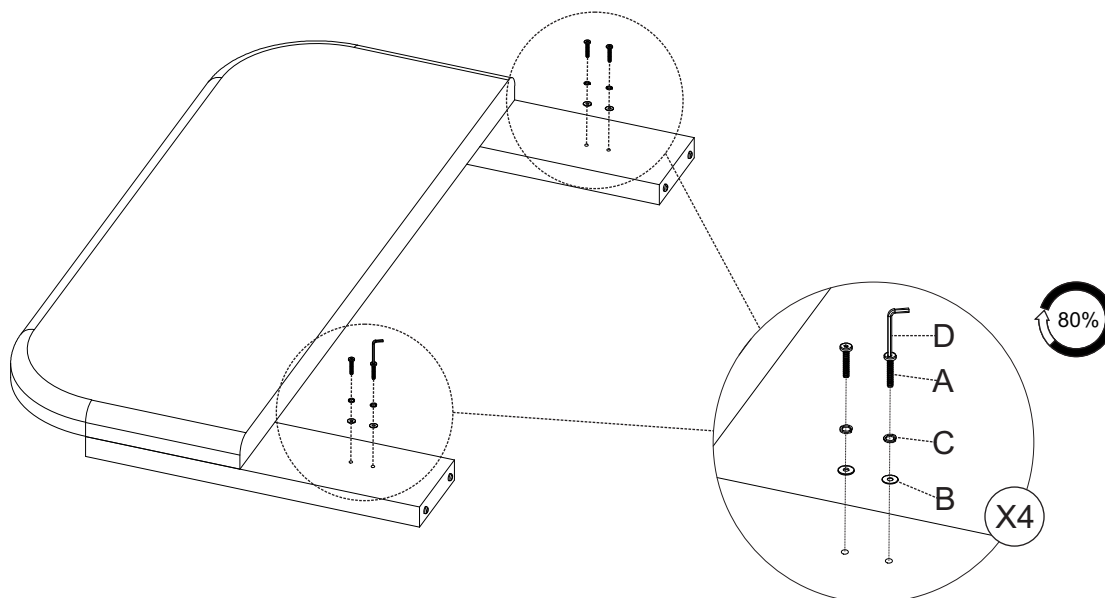


# STEP2 ÉTAPE 2







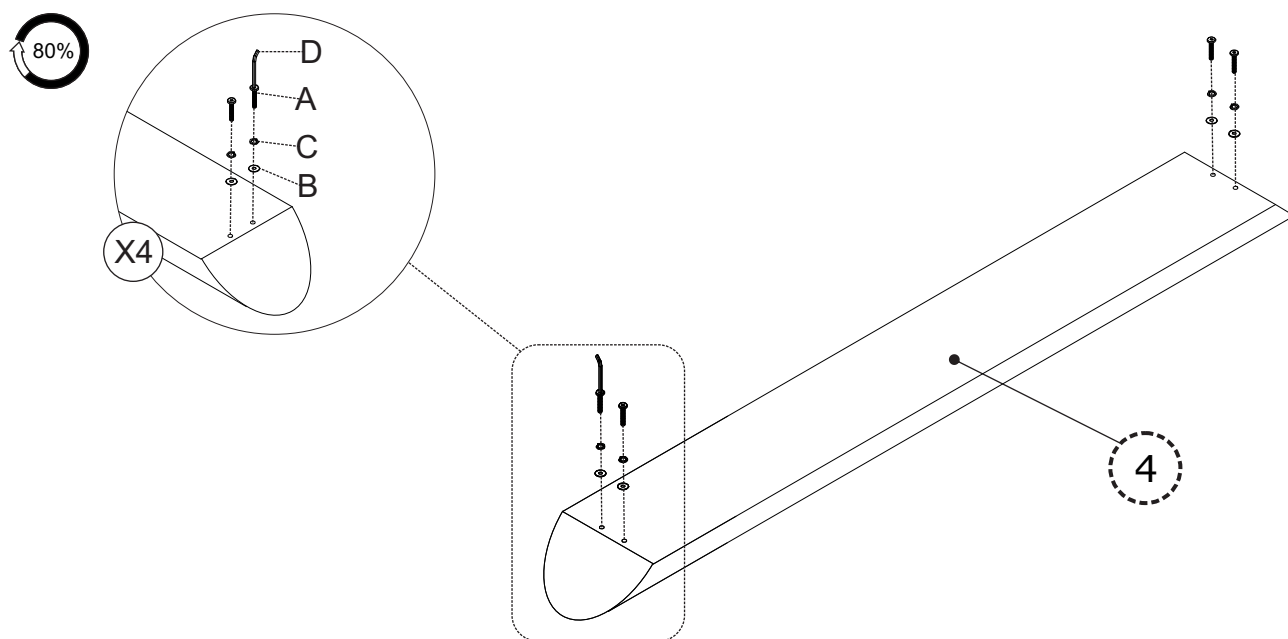
**STEP 3**  
**ÉTAPE 3**

<p>A x 4</p> 	<p>B x 4</p> 	<p>C x 4</p> 	<p>D x 1</p> 	
--	--	--	--	--

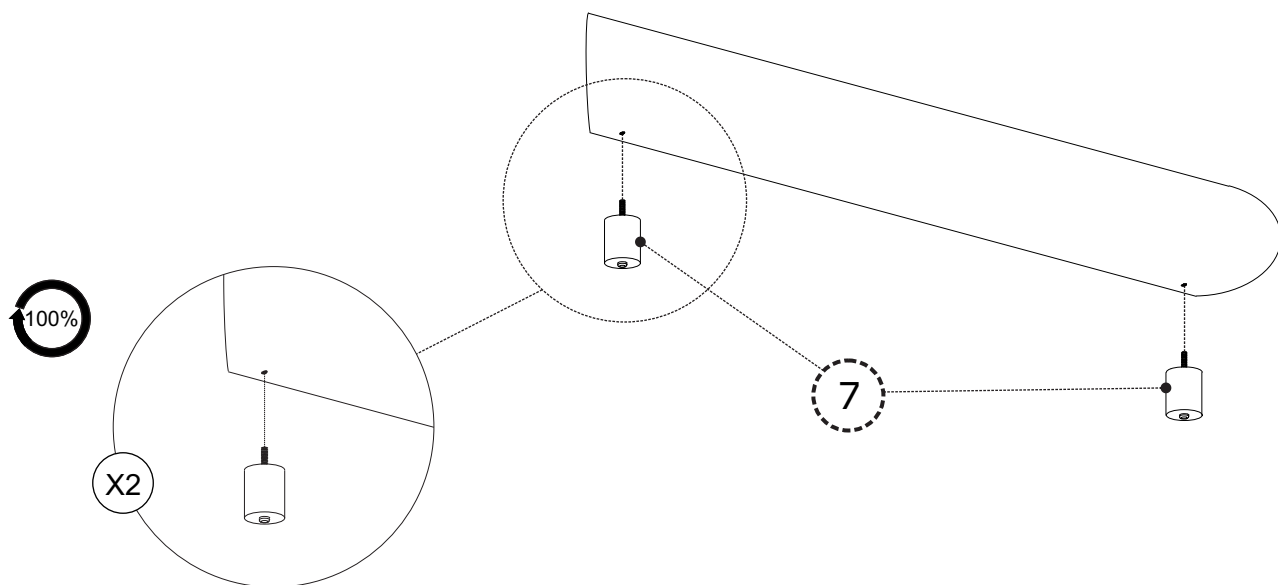
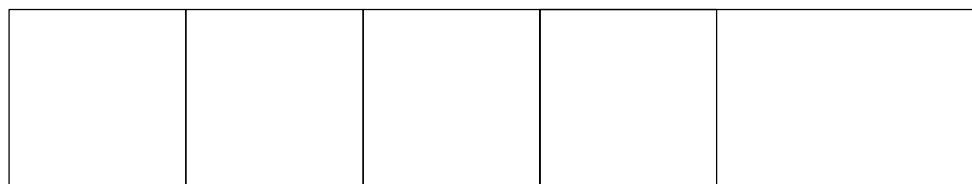


**STEP 4**  
**ÉTAPE 4**

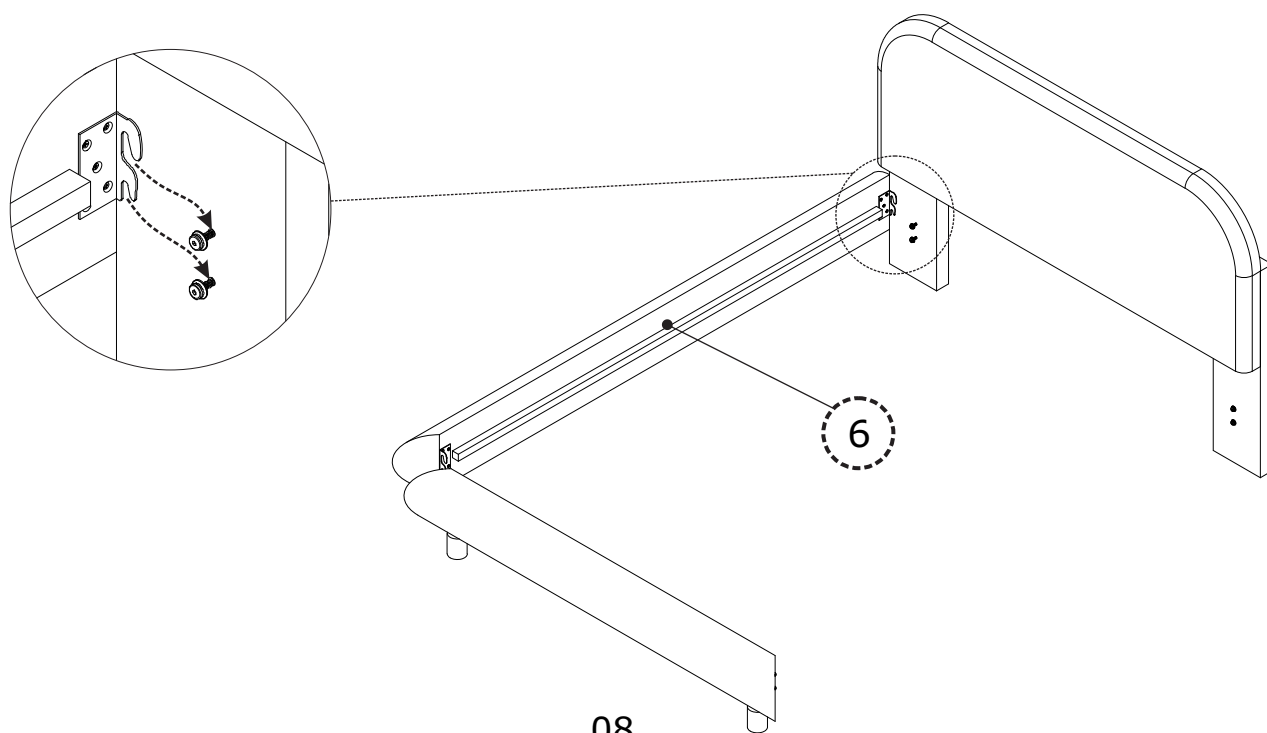
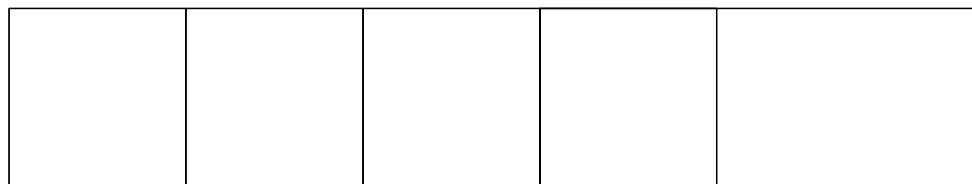
<p>A x 4</p> 	<p>B x 4</p> 	<p>C x 4</p> 	<p>D x 1</p> 	
--	--	--	--	--



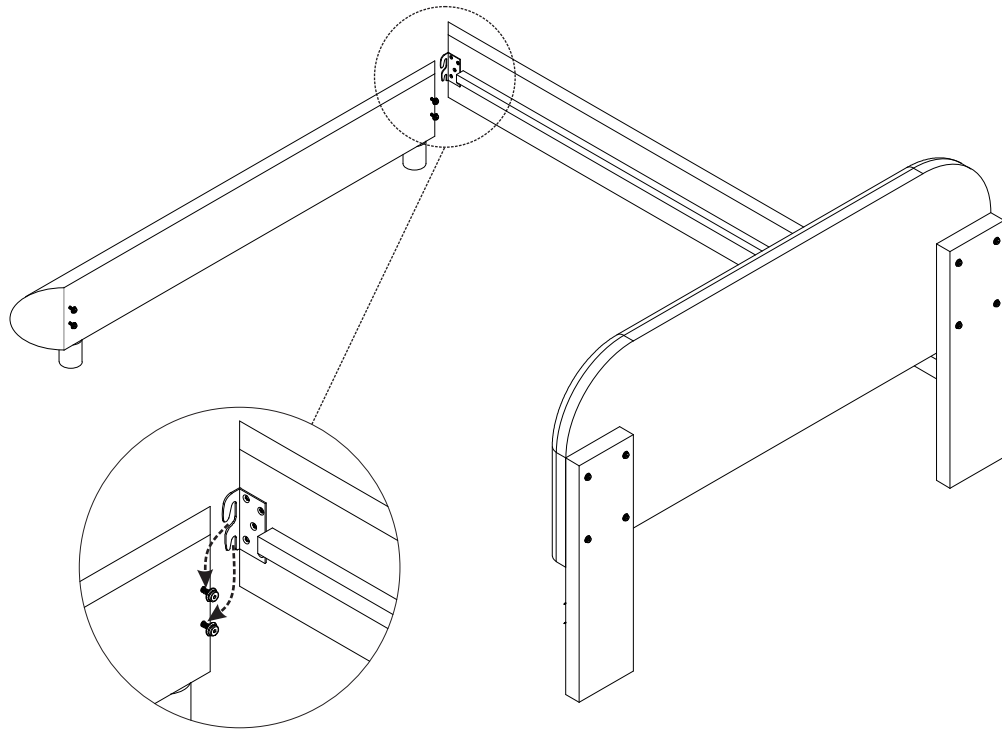
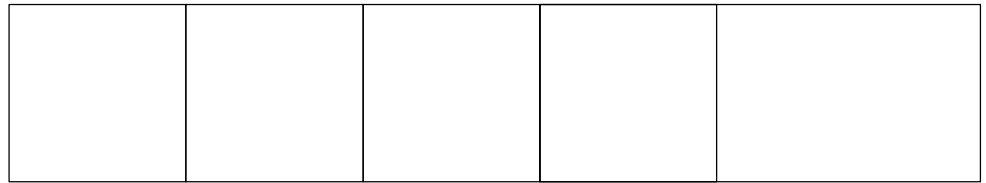
STEP 5  
ÉTAPE 5



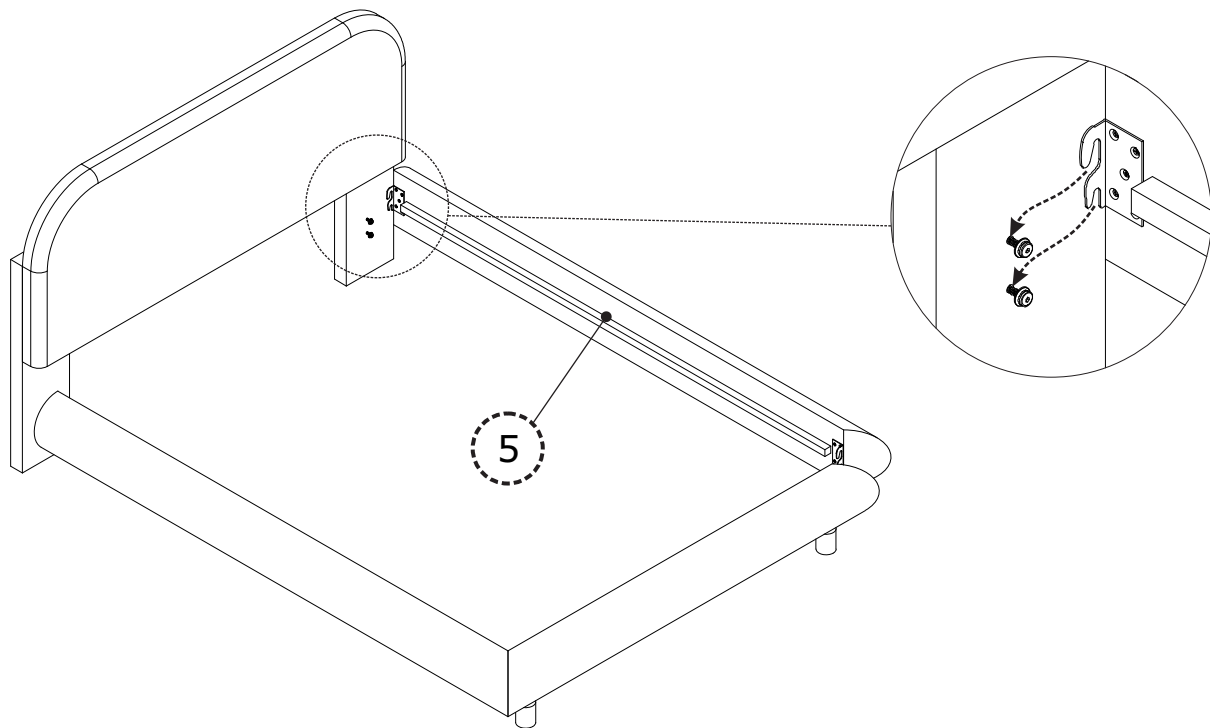
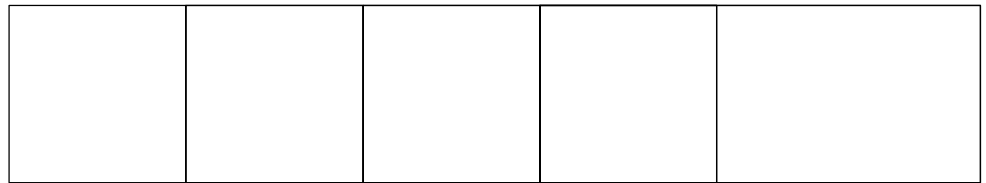
STEP 6  
ÉTAPE 6



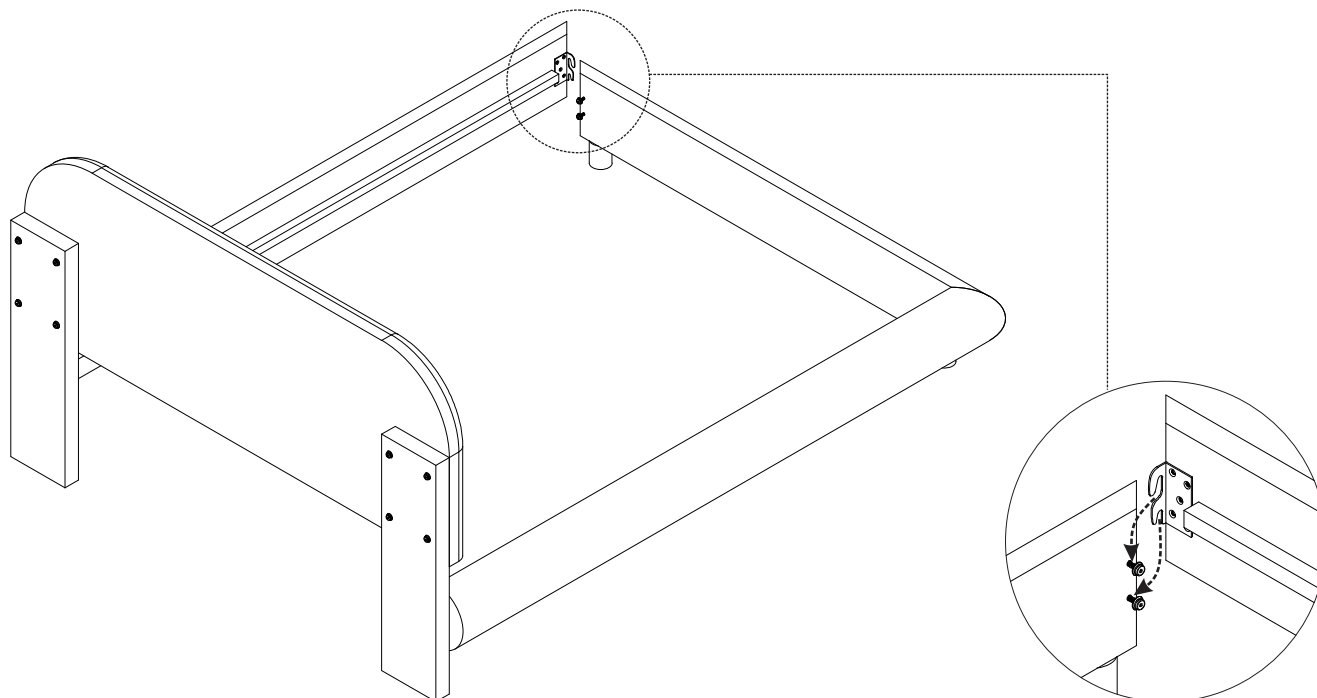
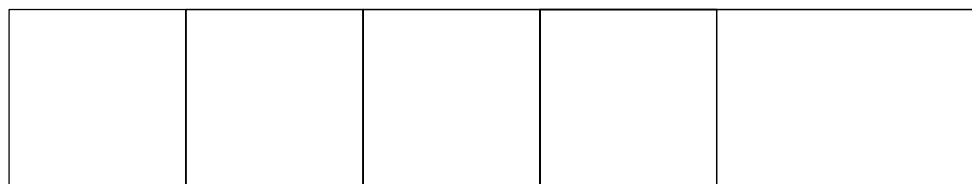
STEP 7  
ÉTAPE 7



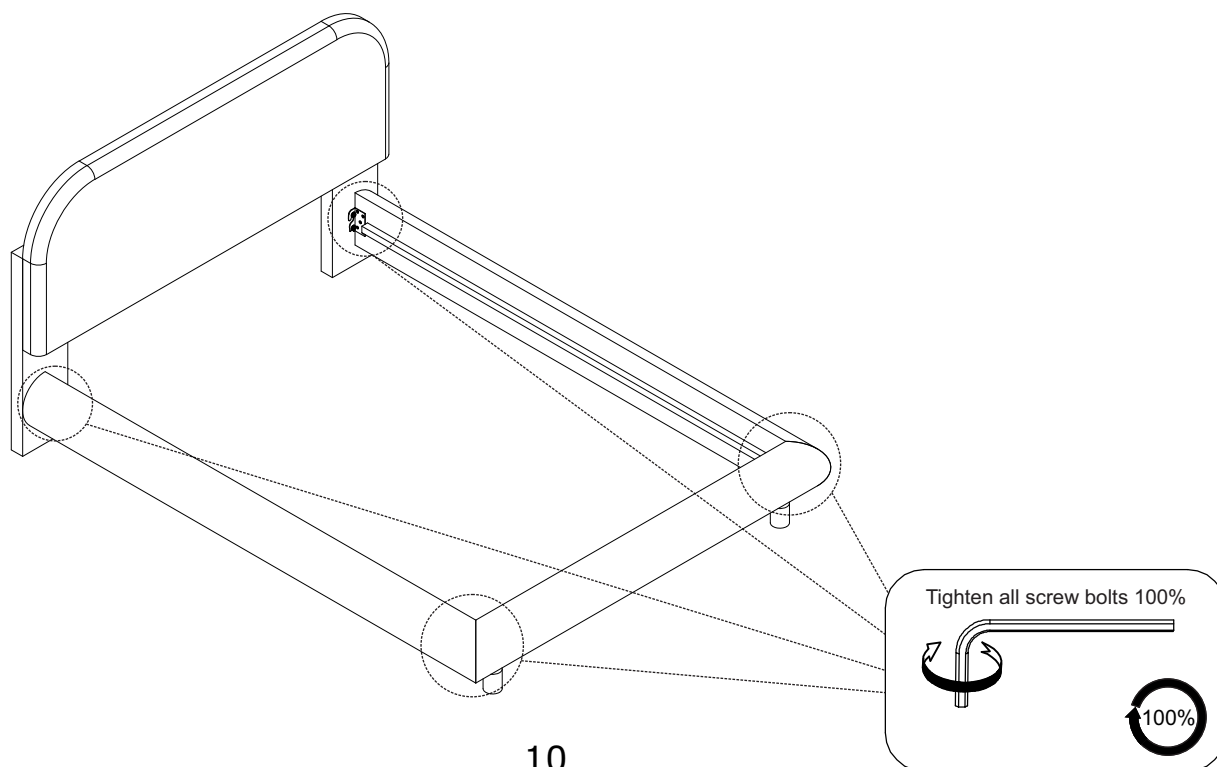
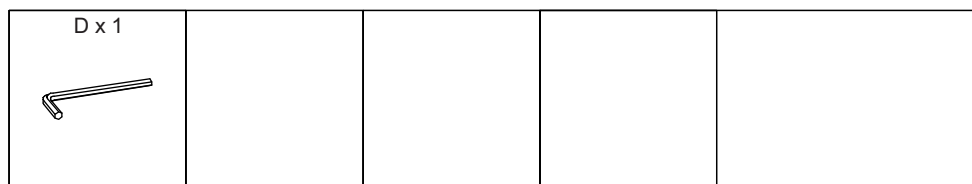
STEP 8  
ÉTAPE 8







ŞTEP 9  
ÉTAPE 9

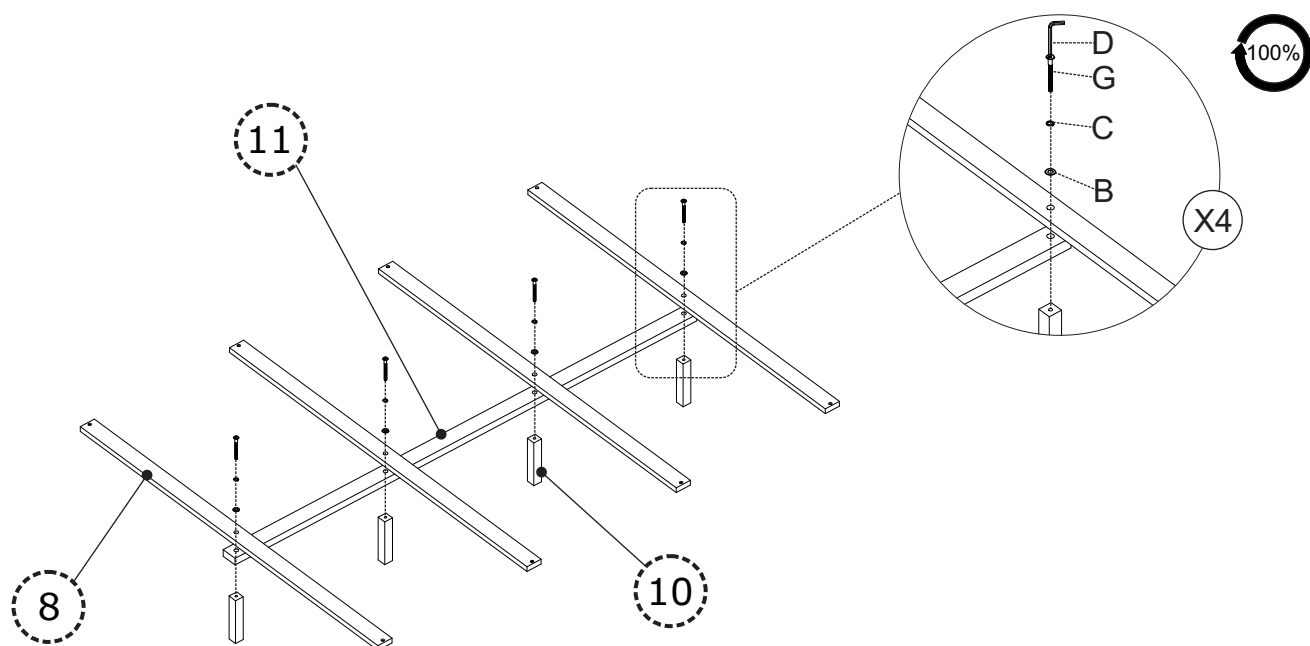


ŞTEP 10  
ÉTAPE 10



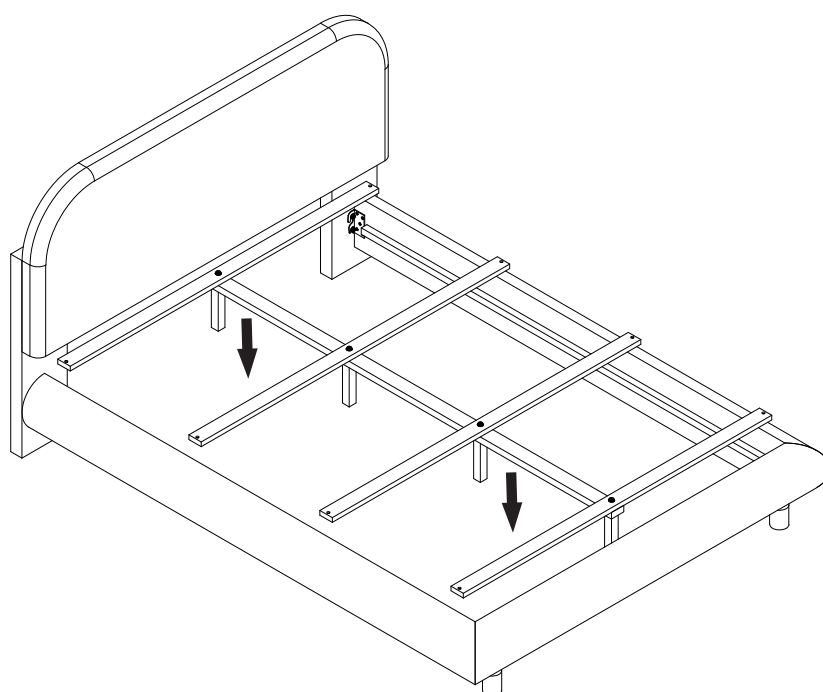
STEP 11  
ÉTAPE 11

G x 4 	B x 4 	C x 4 	D x 1 	
--	--	--	--	--

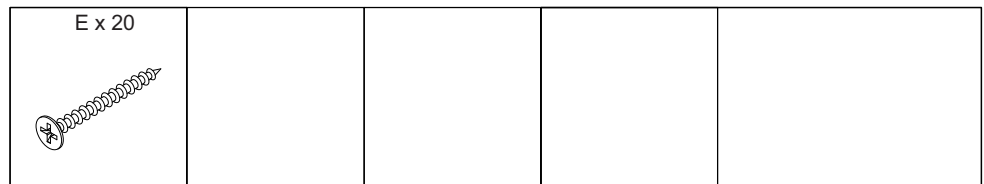


STEP 12  
ÉTAPE 12

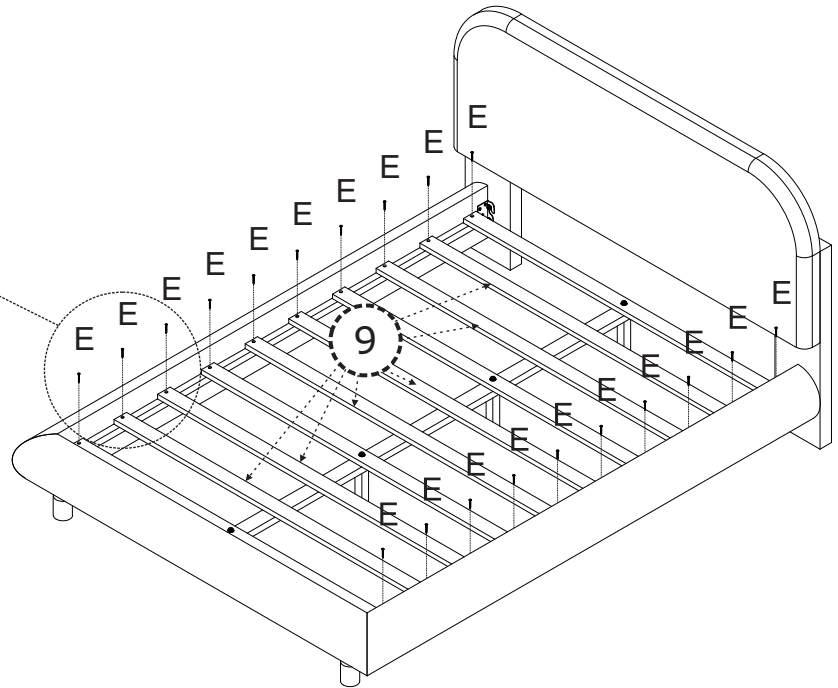
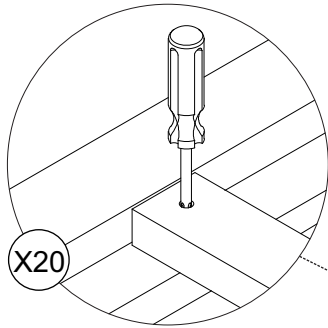
--	--	--	--	--



# STEP 13 ÉTAPE 13



100%



# FINISH FINITION

