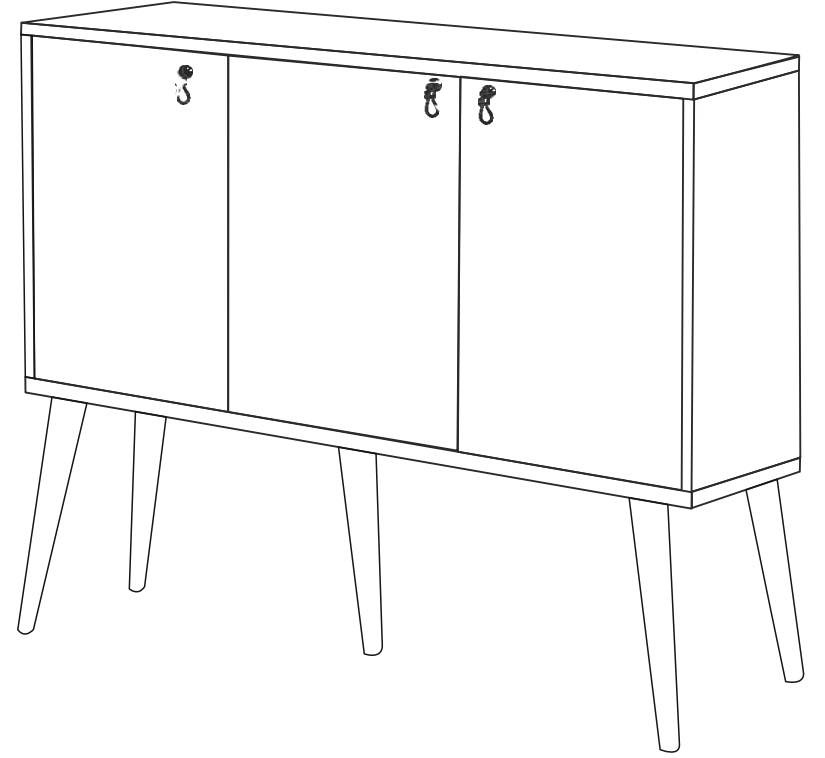
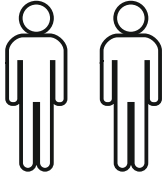


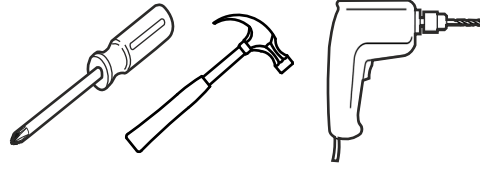
KURULUM ŐEMASI

ASSEMBLY GUIDE



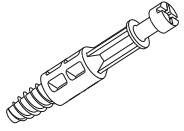


Bu modül iki kişi tarafından kurulmalıdır.
This unit should be assembled by two persons.



Bu modülün kurulumu için gerekli olan araçlar.
The necessary tools (not included)

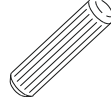
AKSESUAR LİSTESİ / ACCESSORY LIST



MİNİFİX MİL X 16
(MİNİFİX SHAFT)



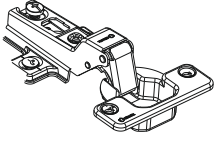
MİNİFİX GÖVDE X 16
(MİNİFİX BODY)



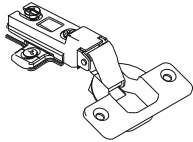
KAVELA X 16
(DOWEL)



DÜBEL X 16
(PEG)



S. DEVE MENTEŞE X 4
(HINGE)



Y. DEVE MENTEŞE X 2
(HALF CAMEL HINGE)

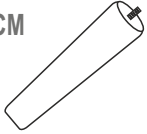


KULP X 3
(HOLDER)



KULP VİDASI X 3
(HOLDER SCREW)

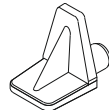
30 CM



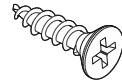
AHŞAP AYAK X 5
(FURNITURE LEG)



ARKALIK KÖŞE X 8
(CORNER WEDGE)



RAF PİMİ X 8
(PLASTIC PIN)



3,5 X 18 SUNTA VİDASI X 32
(3,5X18 SCREW)

* AKSESUARLARI GÖSTERİLDİĞİ GİBİ DÜZ BİR ZEMİN ÜZERİNDE TAKINIZ...

* ÜRÜNÜ KURARKEN MONTAJ SIRASINI TAKİP EDİNİZ

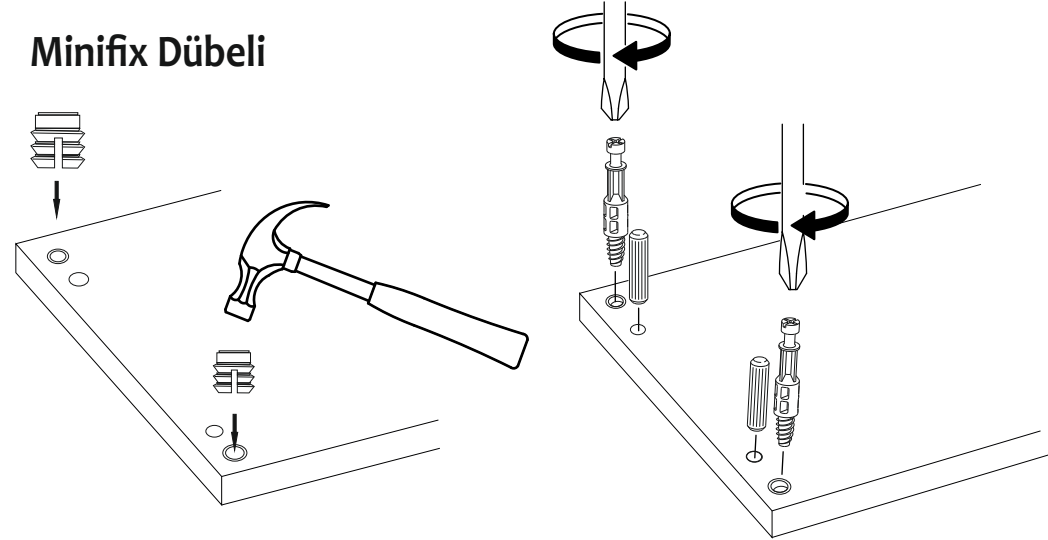
* FIX THE ACCESSORIES AS SHOWN FOLLOW THE
INSTALLATION SEQUENCE WHILE INSTALLING THE PRODUCT.

DİKKAT !! / ATTENTION !!

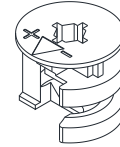
Minifiks ve Kavela ürünlerimizde kullanılan ana bağlantı malzemesidir. Montaja başlamadan önce lütfen aşağıdaki çizimleri kontrol ederek, anlamaya çalışın...

Minifix and Dowel is the main connection material used in products. Before starting assembly, please check the drawings below...

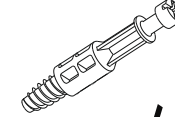
Minifix Dübeli



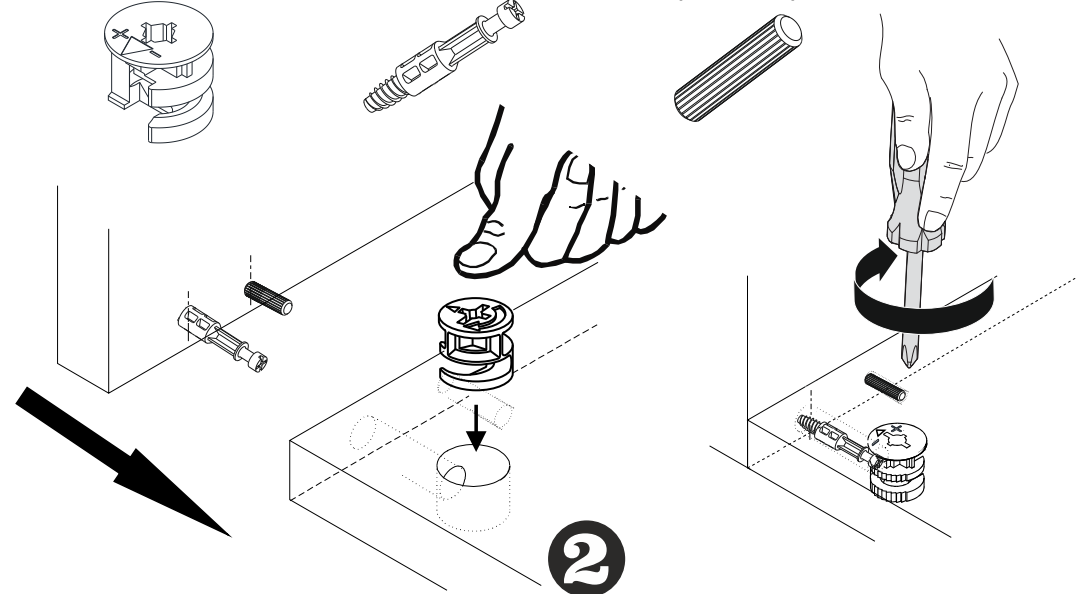
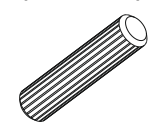
Minifix Gövde (MINIFIX BODY)



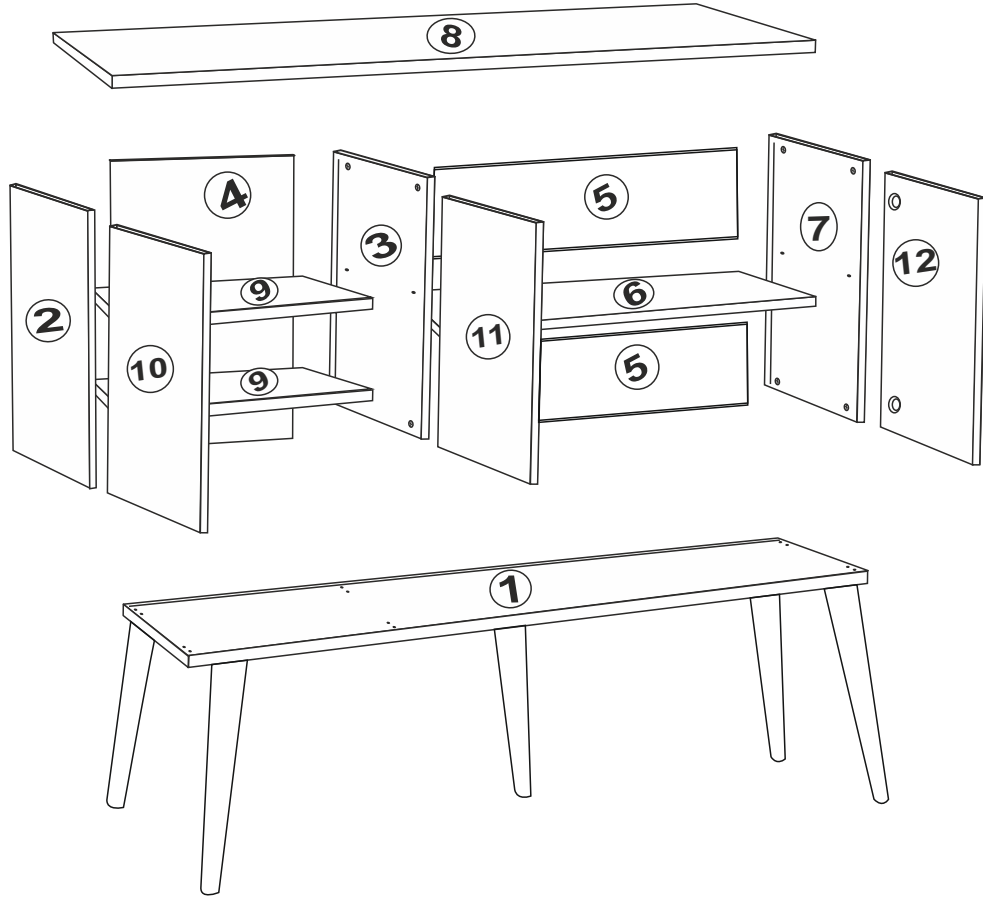
Minifix Mil (MINIFIX SHAFT)



Kavela (DOWEL)

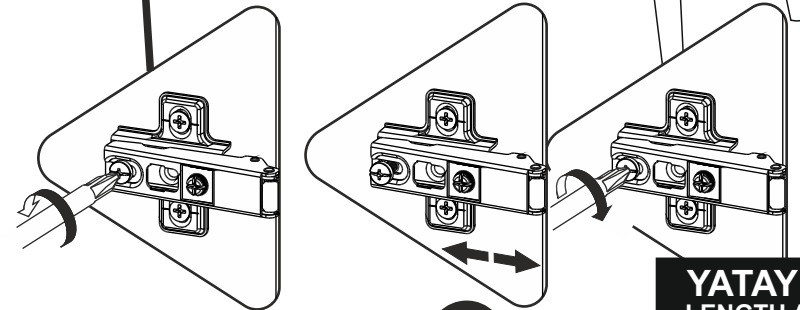
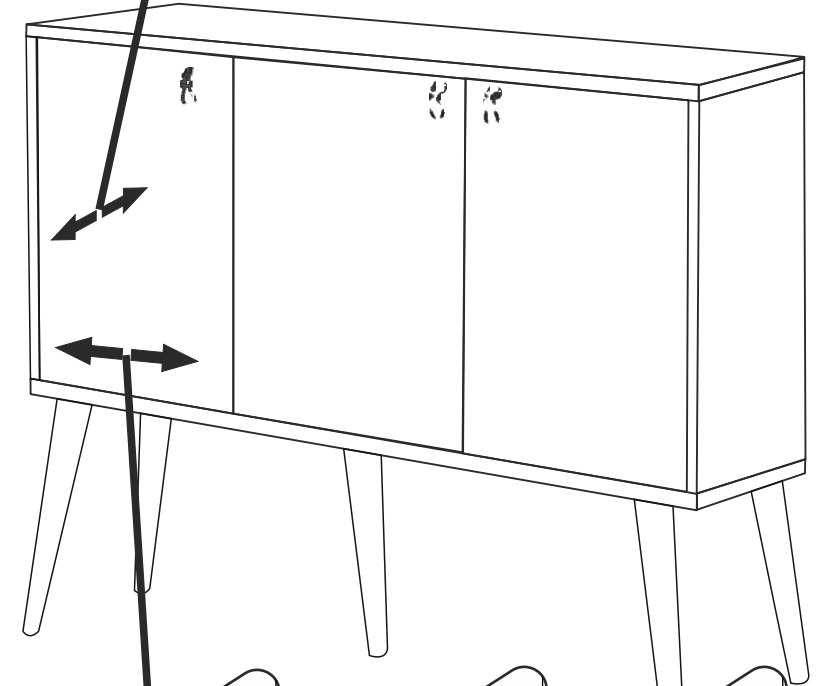
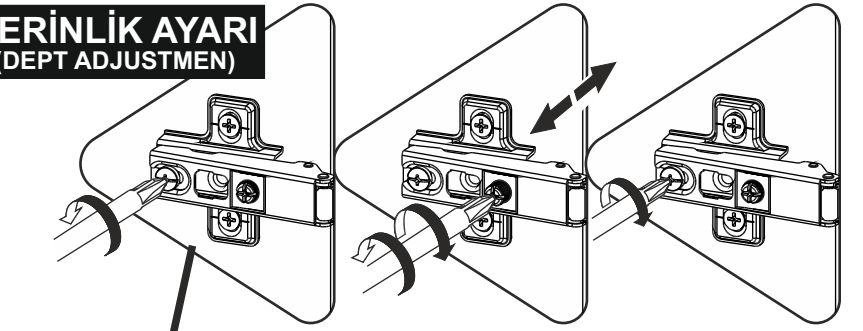


PARÇA KODLAMA / GENERAL VIEW



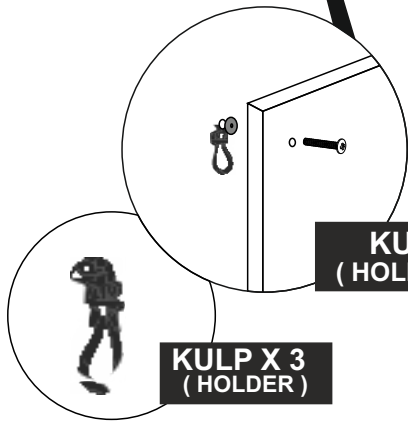
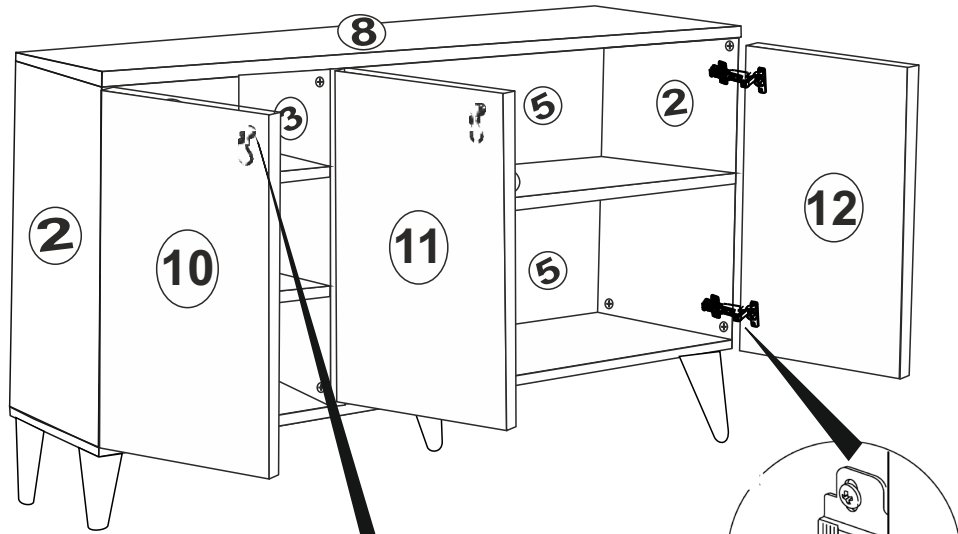
3

**DERİNLİK AYARI
(DEPT ADJUSTMEN)**



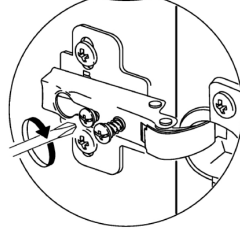
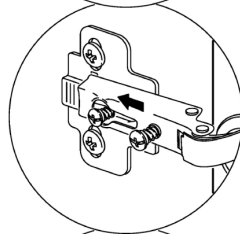
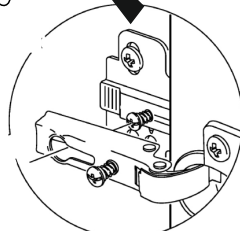
12

**YATAY AYARI
(LENGTH ADJUSTMEN)**

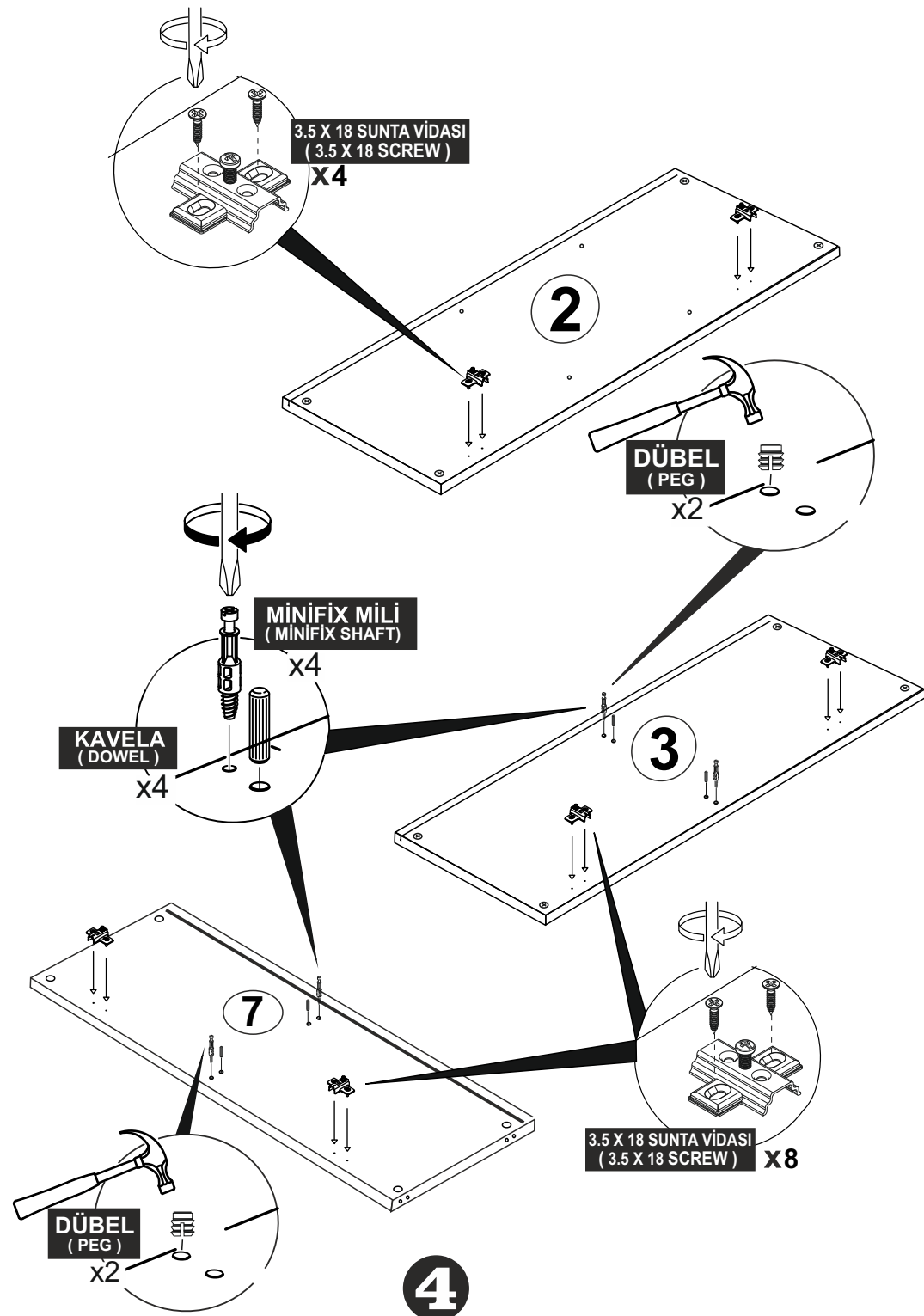


KULP VİDASI
(**HOLDER SCREW**) x3

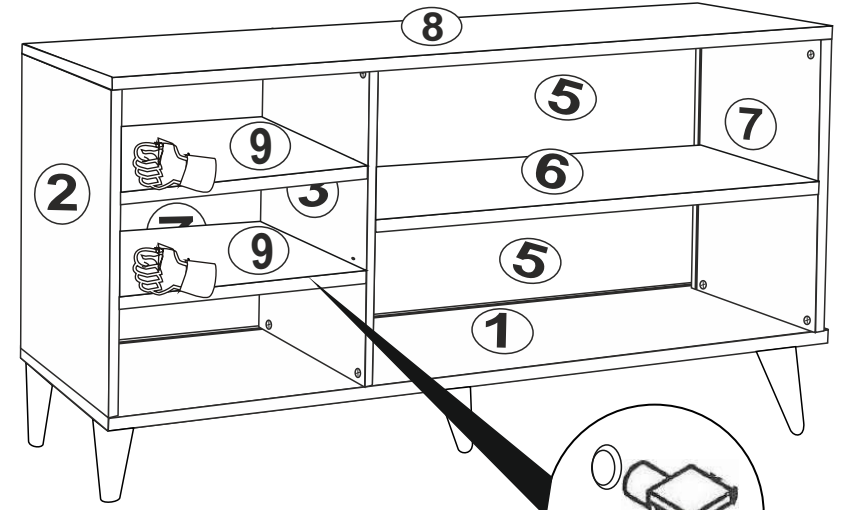
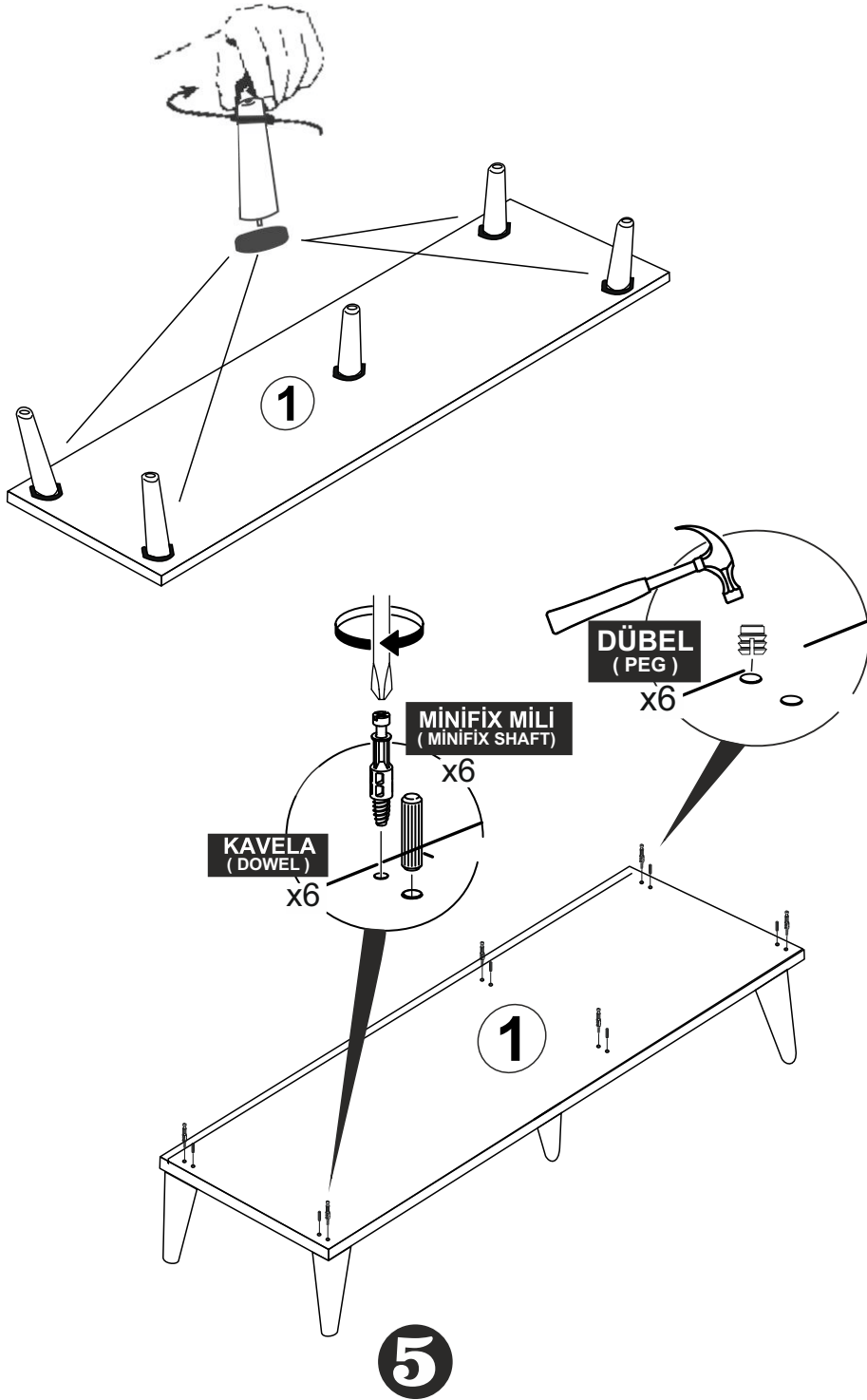
KULP X 3
(**HOLDER**)



11



4



Not : Seyyar Rafları
Çapraz Yerleştirin.
(Place Horizontal On The
Movable Shelves.)

