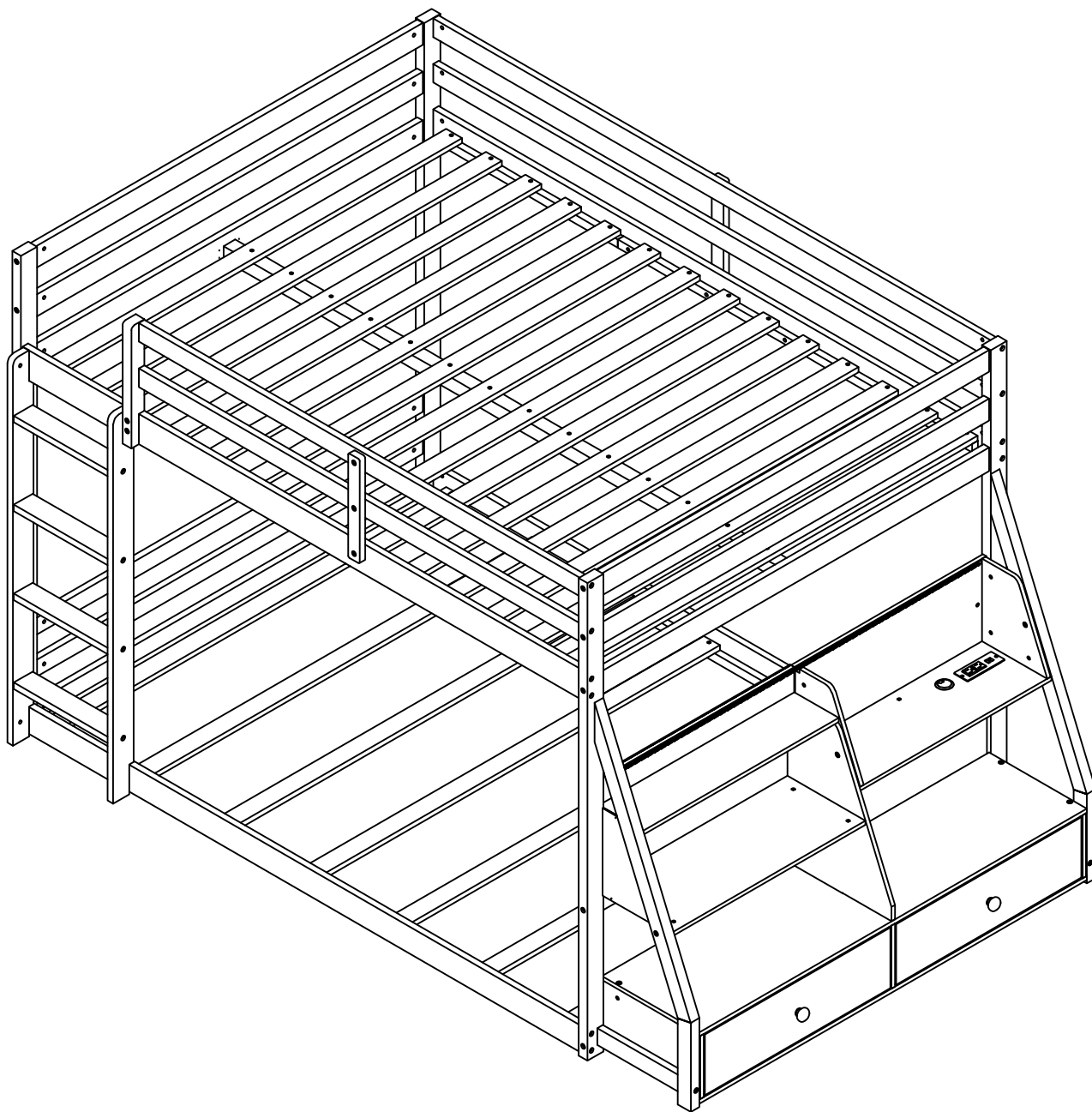


# ASSEMBLY INSTRUCTIONS

# INSTRUCTIONS DE MONTAGE



# SAFETY WARNING

1. This bed is designed for use only mattress(es) meeting the following specifications on the upper bunk, and lower bunk:

Bed Type	Length	Width	Thickness
Full Standard	74" - 75"	53 1/2 "	6"
Full Standard	74" - 75"	53 1/2 "	6"

2. Replacement parts, including additional guardrails, may be obtained from any of our dealers.
3. Follow the information on the warnings appearing on the upper bunk bed end structure and on the carton. Do not remove warning label from bed.
4. Always use the recommended size mattresses or mattress supports, or both, to help prevent the likelihood of entrapment or falls.
5. Surface of the mattress must be at least 5 in. (127 mm) below the upper edge of guardrails.
6. Do not allow children under 6 years of age to use the upper bunk.
7. Periodically check and ensure that the guardrail, ladder, and other components are in their proper position, free from damage, and that all connectors are tight.
8. Do not allow horseplay on or under the bed and prohibit jumping on the bed
9. Always use the ladder for entering and leaving the upper bunk.
10. Do not use substitute parts. Contact the manufacturer or dealer for replacement parts.
11. Use of a night light may provided added safety precaution for a child using the upper bunk.
12. Always use guardrails on both long sides of the upper bunk. If the bunk bed will be placed next to the wall, the guardrail that runs the full length of the bed should be placed against the wall to prevent entrapment between the bed and wall.
13. The use of water or sleep flotation mattresses is prohibited.
14. **STRANGULATION HAZARD** – Never attach or hang items to any part of the bunk bed that are not designed for use with the bed; for example, but not limited to, hook, belts and jump ropes.
15. Keep these instructions for future reference
16. We recommend assembling your bunk bed on a shipping carton to protect your floor or carpet
17. Be certain all staples are out of the box before beginning assembly on the shipping carton
18. Prohibit more than one person on upper bunk

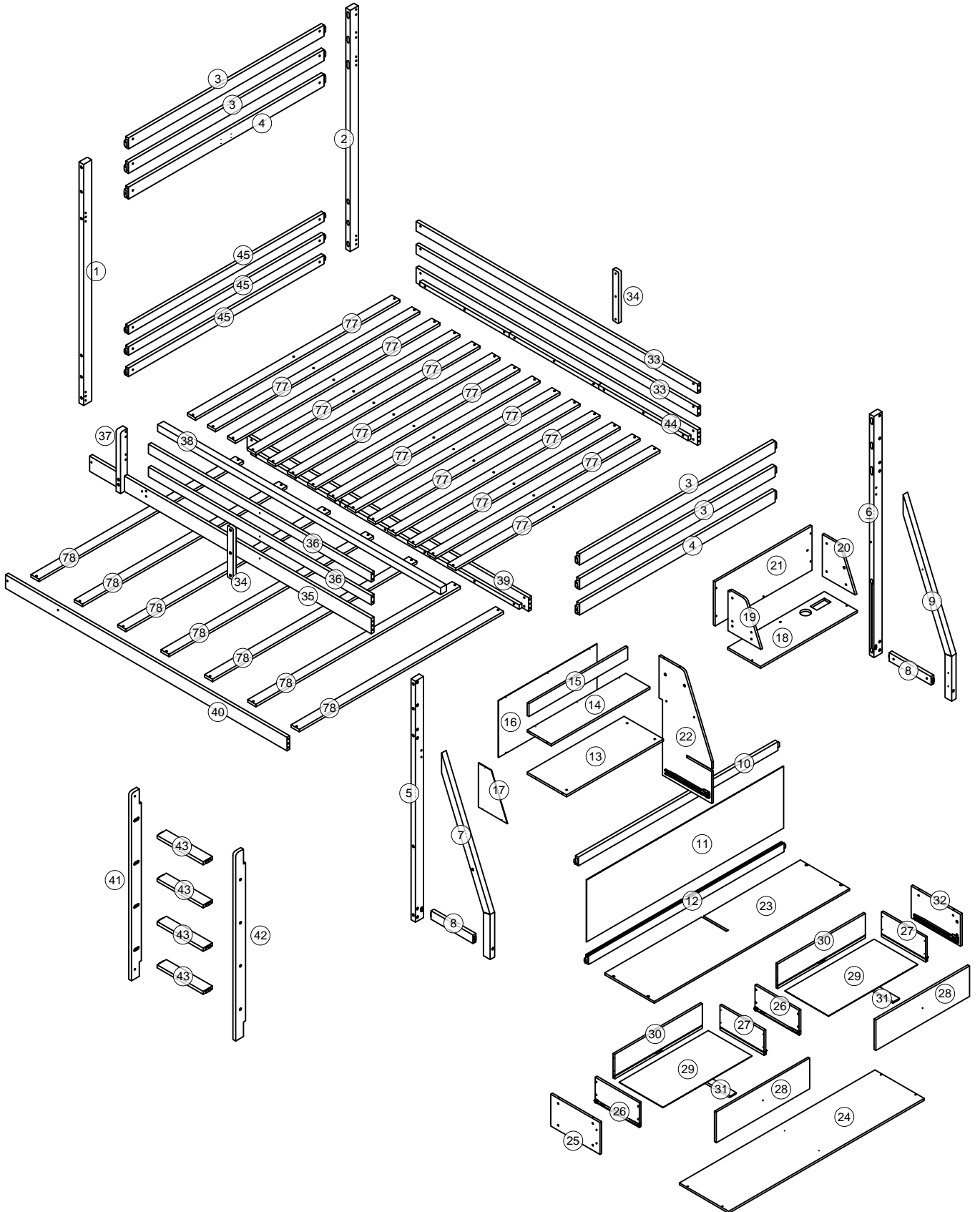
# ! AVERTISSEMENTS DE SÉCURITÉ !

1. Ce lit est conçu pour être utilisé uniquement avec des matelas répondant aux spécifications suivantes sur la couchette supérieure et la couchette inférieure:

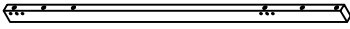
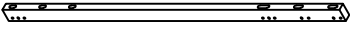
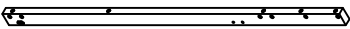
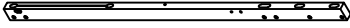
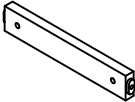
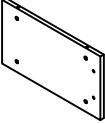
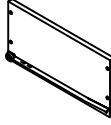
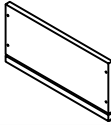
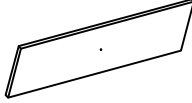

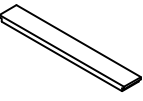
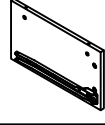

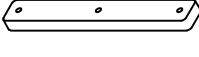

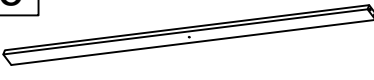



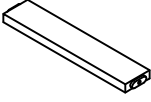


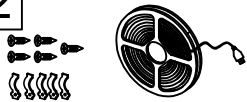
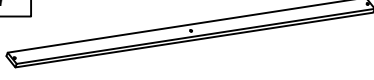

Type de lit	Longueur	Largeur	Épaisseur
Double Standard	74po - 75po	53 1/2po	6po
Double Standard	74po - 75po	53 1/2po	6po

2. Des pièces de rechange, y compris des garde-corps supplémentaires, peuvent être obtenues auprès de l'un de nos revendeurs.
3. Suivez les informations figurant sur les avertissements figurant sur la structure d'extrémité du lit superposé supérieur et sur le carton. Ne retirez pas l'étiquette d'avertissement du lit.
4. Utilisez toujours des matelas ou des supports de matelas de taille recommandée, ou les deux, pour éviter tout risque de piégeage ou chutes.
5. La surface du matelas doit être à au moins 5 po (127 mm) sous le bord supérieur des barrières de sécurité.
6. Ne laissez pas les enfants de moins de 6 ans utiliser la couchette supérieure.
7. Vérifiez et assurez-vous périodiquement que le garde-corps, l'échelle et les autres composants sont dans leur position appropriée, exempt de dommages et que tous les connecteurs sont bien serrés.
8. Ne permettez pas les jeux brutaux sur ou sous le lit et interdisez de sauter sur le lit.
9. Utilisez toujours l'échelle pour entrer et sortir de la couchette supérieure.
10. N'utilisez pas de pièces de rechange. Contactez le fabricant ou le revendeur pour obtenir des pièces de rechange.
11. L'utilisation d'une veilleuse peut constituer une mesure de sécurité supplémentaire pour un enfant utilisant la couchette supérieure.
12. Utilisez toujours des barrières de sécurité sur les deux côtés longitudinaux du lit supérieur. Si le lit superposé doit être placé à côté du mur, la barrière de sécurité qui s'étend sur toute la longueur du lit doit être placée contre le mur pour éviter tout piégeage entre le lit et le mur.
13. L'utilisation de matelas à eau ou de matelas flottants pour le sommeil est interdite.
14. RISQUE D'ÉTRANGLEMENT - Ne jamais attacher ou suspendre des objets à une partie quelconque du lit superposé qui ne sont pas conçus pour être utilisés avec le lit ; par exemple, mais sans s'y limiter, un crochet, des ceintures et des cordes à sauter.
15. Conservez ces instructions pour référence ultérieure.
16. Interdire à plus d'une personne de dormir sur la couchette supérieure.
17. Nous vous recommandons d'assembler votre lit superposé sur le carton d'expédition pour protéger votre sol ou votre tapis.
18. Assurez-vous que toutes les agrafes sont sorties de la boîte avant de commencer l'assemblage sur le carton d'expédition.


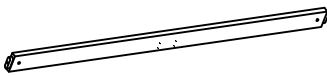



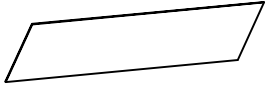


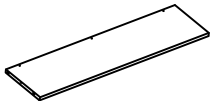

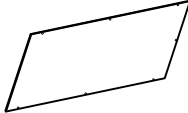

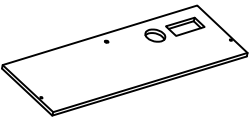


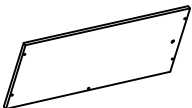
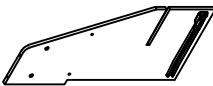
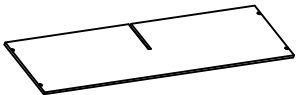
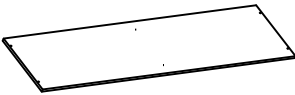

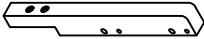
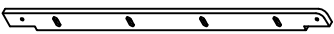
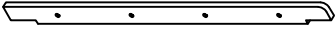


# Detail View - Vue détaillée



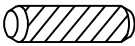




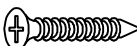

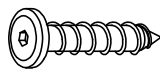





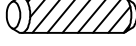

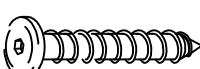




# Part Lists - Listes de pièces :

<p><b>1</b></p> 	<p><b>2</b></p> 	<p><b>5</b></p> 
<p>Left front leg/Patte avant gauche - (1pc/pièce)</p>	<p>Left hind leg/Patte arrière gauche - (1pc/pièce)</p>	<p>Right front leg/Patte avant droite - (1pc/pièce)</p>
<p><b>6</b></p> 	<p><b>8</b></p> 	<p><b>25</b></p> 
<p>Right hind leg/Patte postérieure droite (1pc/pièce)</p>	<p>Quiz below/Questionnaire ci-dessous (2pcs/pièces)</p>	<p>Front shelf board/Panneau de la tablette avant - (1pc/pièce)</p>
<p><b>26</b></p> 	<p><b>27</b></p> 	<p><b>28</b></p> 
<p>Left side drawer/Tiroir gauche - (2pcs/pièces)</p>	<p>Right side drawer/Tiroir droit - (2pcs/pièces)</p>	<p>Drawer face/Façade de tiroir - (2pcs/pièces)</p>
<p><b>30</b></p> 	<p><b>31</b></p> 	<p><b>32</b></p> 
<p>Rear drawer/Tiroir arrière - (2pcs/pièces)</p>	<p>Drawer bottom support/Support inférieur de tiroir - (2pcs/pièces)</p>	<p>Back shelf board/Prise de courant (1pc/pièce)</p>
<p><b>33</b></p> 	<p><b>34</b></p> 	<p><b>35</b></p> 
<p>Rear railing/Prise de courant (2pcs/pièces)</p>	<p>Handrail molding/Prise de courant (2pcs/pièces)</p>	<p>Front bed shoulder/Prise de courant (1pc/pièce)</p>
<p><b>36</b></p> 	<p><b>38</b></p> 	<p><b>39</b></p> 
<p>Front railing/Prise de courant (2pcs/pièces)</p>	<p>Support bar/Prise de courant (1pc/pièce)</p>	<p>Lower back bed shoulder/Prise de courant (1pc/pièce)</p>
<p><b>40</b></p> 	<p><b>43</b></p> 	<p><b>44</b></p> 
<p>Front lower bed shoulder/Prise de courant (1pc/pièce)</p>	<p>Steps/Prise de courant (4pcs/pièces)</p>	<p>Upper back bed shoulder/Prise de courant (1pc/pièce)</p>
<p><b>O</b></p> 	<p><b>U/U1/U2</b></p> 	<p><b>77</b></p> 
<p>Power outlet/Prise de courant (1pc/pièce)</p>	<p>LED strip light kit/Kit de bande lumineuse LED (1set/ensemble)</p>	<p>Slats/Prise de courant (14pcs/pièces)</p>
<p><b>N</b></p> 		
<p>Protective/Housse de protection - (1pc/pièce)</p>		

# Part Lists - Listes de pièces :

<p><b>3</b></p> 	<p><b>4</b></p> 	<p><b>7</b></p> 
<p>Side bars/Prise de courant (4pcs/pièces)</p>	<p>Big hip bar/Prise de courant (2pcs/pièces)</p>	<p>Left bent leg/Prise de courant (1pc/pièce)</p>
<p><b>9</b></p> 	<p><b>10</b></p> 	<p><b>11</b></p> 
<p>Right bent leg/Prise de courant (1pc/pièce)</p>	<p>Upper groove/Prise de courant (1pc/pièce)</p>	<p>Panel/Prise de courant (1pc/pièce)</p>
<p><b>12</b></p> 	<p><b>13</b></p> 	<p><b>14</b></p> 
<p>Lower groove/Prise de courant (1pc/pièce)</p>	<p>Shelves/Prise de courant (1pc/pièce)</p>	<p>Upper shelf board/Prise de courant (1pc/pièce)</p>
<p><b>15</b></p> 	<p><b>16</b></p> 	<p><b>17</b></p> 
<p>Paneling/Prise de courant (1pc/pièce)</p>	<p>Panel/Prise de courant (1pc/pièce)</p>	<p>Panel/Prise de courant (1pc/pièce)</p>
<p><b>18</b></p> 	<p><b>19</b></p> 	<p><b>20</b></p> 
<p>Top board/Prise de courant (1pc/pièce)</p>	<p>Left shelf board/Prise de courant (1pc/pièce)</p>	<p>Right shelf board/Prise de courant (1pc/pièce)</p>
<p><b>21</b></p> 	<p><b>22</b></p> 	<p><b>23</b></p> 
<p>Back paneling/Prise de courant (1pc/pièce)</p>	<p>Middle rail/Prise de courant (1pc/pièce)</p>	<p>Top cut board/Prise de courant (1pc/pièce)</p>
<p><b>24</b></p> 	<p><b>29</b></p> 	<p><b>37</b></p> 
<p>Bottom board/Prise de courant (1pc/pièce)</p>	<p>Panel/Prise de courant (2pcs/pièces)</p>	<p>Crossbar brace/Prise de courant (1pc/pièce)</p>
<p><b>41</b></p> 	<p><b>42</b></p> 	<p><b>78</b></p> 
<p>Left foot of stairs/Prise de courant (1pc/pièce)</p>	<p>Right foot of stairs/Prise de courant (1pc/pièce)</p>	<p>Slats/Prise de courant (7pcs/pièces)</p>
<p><b>45</b></p>  <p>Side bars/Prise de courant (3pcs/pièces)</p>		

# Hardware Lists - Listes de matériel :

<p><b>A</b></p>  <p>Ø10*30mm</p>	<p><b>B</b></p>  <p>Ø1/4"*90mm</p>	<p><b>C</b></p>  <p>Ø1/4"*55mm</p>
<p>Wood dowel/Cheville en bois (18pcs/pièces)</p>	<p>Hex-Head bolt/Boulon à tête hexagonale (23pcs/pièces)</p>	<p>Hex-Head bolt/Boulon à tête hexagonale (28pcs/pièces)</p>
<p><b>D</b></p>  <p>Ø1/4"*9.5*12mm</p>	<p><b>E</b></p>  <p>Ø1/4"*20mm</p>	<p><b>J</b></p>  <p>Ø4*30mm</p>
<p>Hex-Head bolt/Boulon à tête hexagonale (80pcs/pièces)</p>	<p>Hex-Head bolt/Boulon à tête hexagonale (2pcs/pièces)</p>	<p>Screw/Vis (77pcs/pièces)</p>
<p><b>K</b></p>  <p>K4mm</p>	<p><b>H</b></p>  <p>Ø6*30mm</p>	<p><b>G</b></p>  <p>Ø1/4"*15mm</p>
<p>Allen key/Clé Allen (2pcs/pièces)</p>	<p>Hex-Head screw/Vis à tête hexagonale (11pcs/pièces)</p>	<p>Nut/Noix (4pcs/pièces)</p>
<p><b>M</b></p>  <p>Ø1/4"*70mm</p>	<p><b>V</b></p>  <p>Ø3*10mm</p>	<p><b>P</b></p>  <p>Ø3.5*15mm</p>
<p>Hex-Head bolt/Boulon à tête hexagonale (27pcs/pièces)</p>	<p>Screw/Vis (10pcs/pièces)</p>	<p>Screw/Vis (22pcs/pièces)</p>
<p><b>X</b></p> 	<p><b>Z</b></p>  <p>Ø8*30mm</p>	<p><b>F</b></p>  <p>Ø1/4"*85mm</p>
<p>Pass U/Passe (2pcs/pièces)</p>	<p>Wood dowel/Cheville en bois (4pcs/pièces)</p>	<p>Hex-Head bolt/Boulon à tête hexagonale (2pcs/pièces)</p>
<p><b>L</b></p>  <p>Ø6*50mm</p>	<p><b>Q</b></p> 	<p><b>S</b></p> 
<p>Hex-Head screw/Vis à tête hexagonale (2pcs/pièces)</p>	<p>Holder/Titulaire - (2pcs/pièces)</p>	<p>Pass L/Passe L (4pcs/pièces)</p>
<p><b>I</b></p> 	<p><b>R</b></p>  <p>Ø1/4"*35mm</p>	
<p>Bolts/Boulons (2pcs/pièces)</p>	<p>Hex-Head bolt/Boulon à tête hexagonale (2pcs/pièces)</p>	

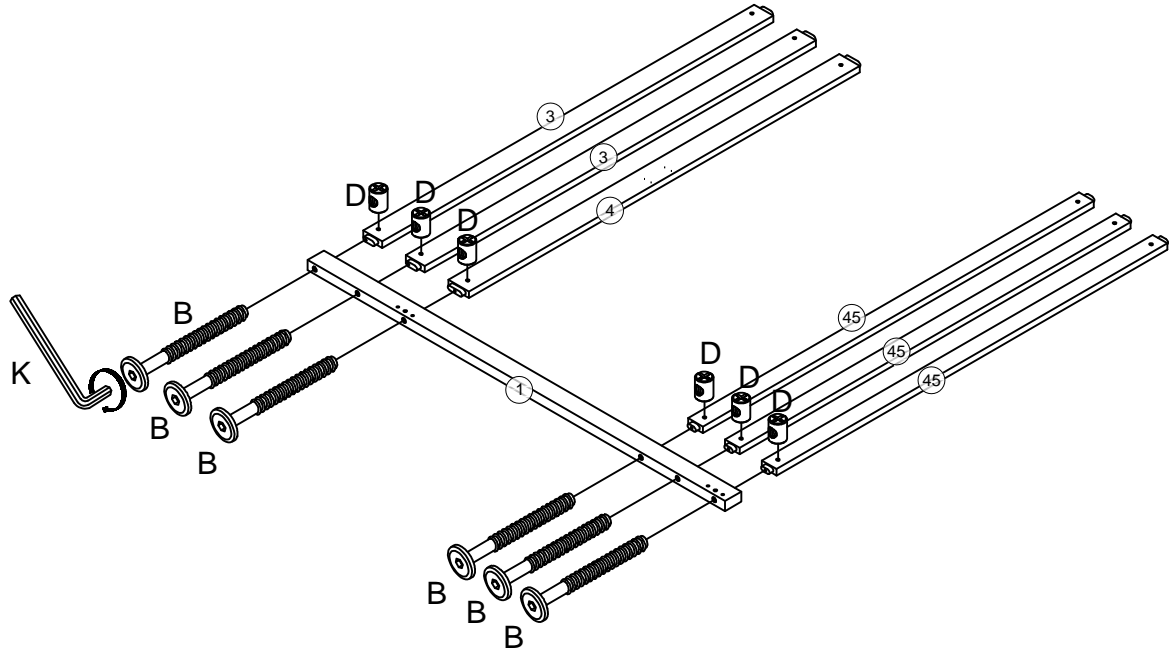
## ASSEMBLY TOOLS REQUIRED ( NOT INCLUDED )






PLEASE BE CAREFUL DO NOT DAMAGE THE HOLE POSITION WHEN YOU USE POWER TOOLS !

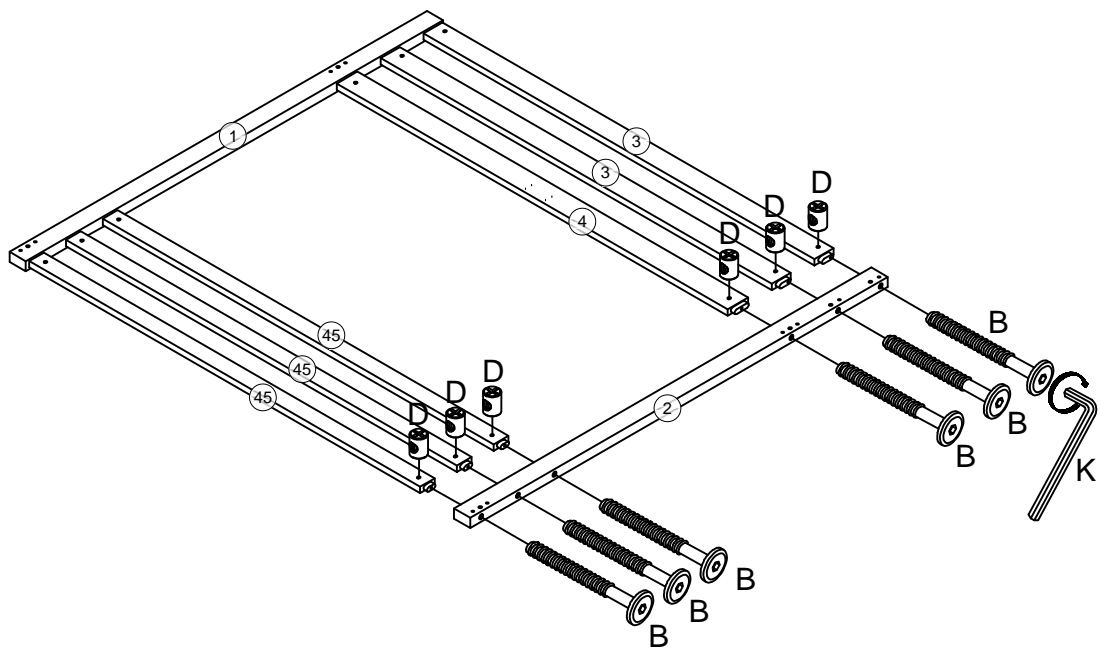
ATTENTION À NE PAS ENDOMMAGER LA POSITION DU TROU LORSQUE VOUS UTILISEZ DES OUTILS ÉLECTRIQUES !


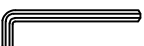

Step/Étape 1



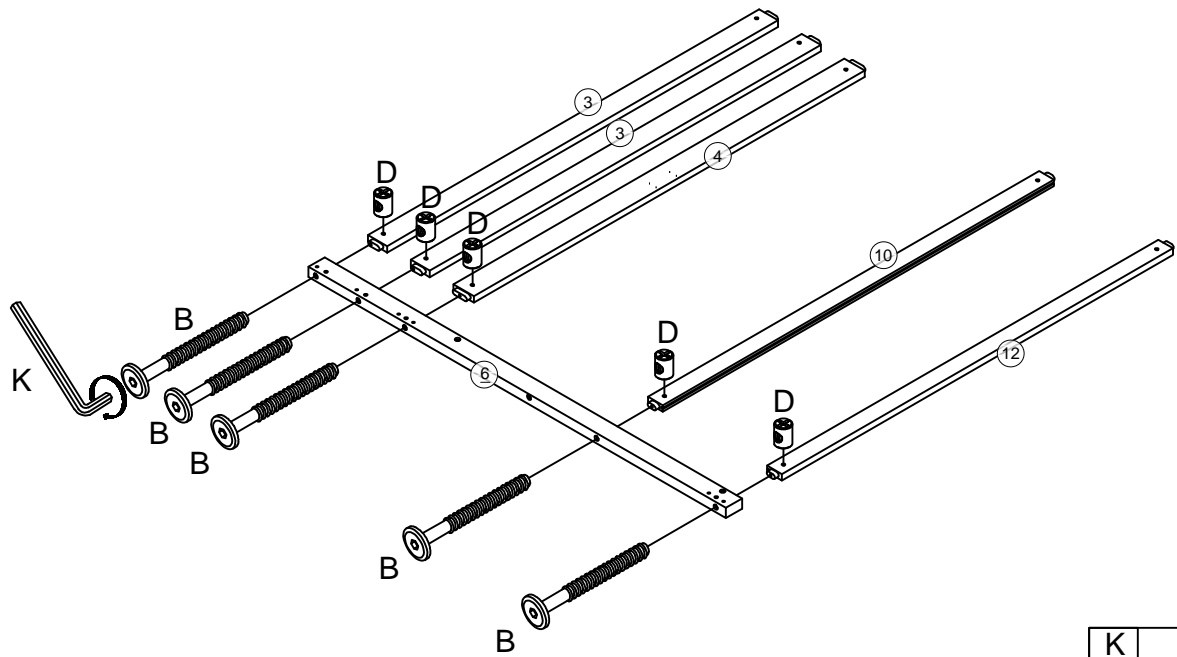
<p><b>D</b></p>  <p>6pcs/pièces</p>	<p><b>K</b></p> 
	<p><b>B</b></p>  <p>6pcs/pièces</p>

Step/Étape 2

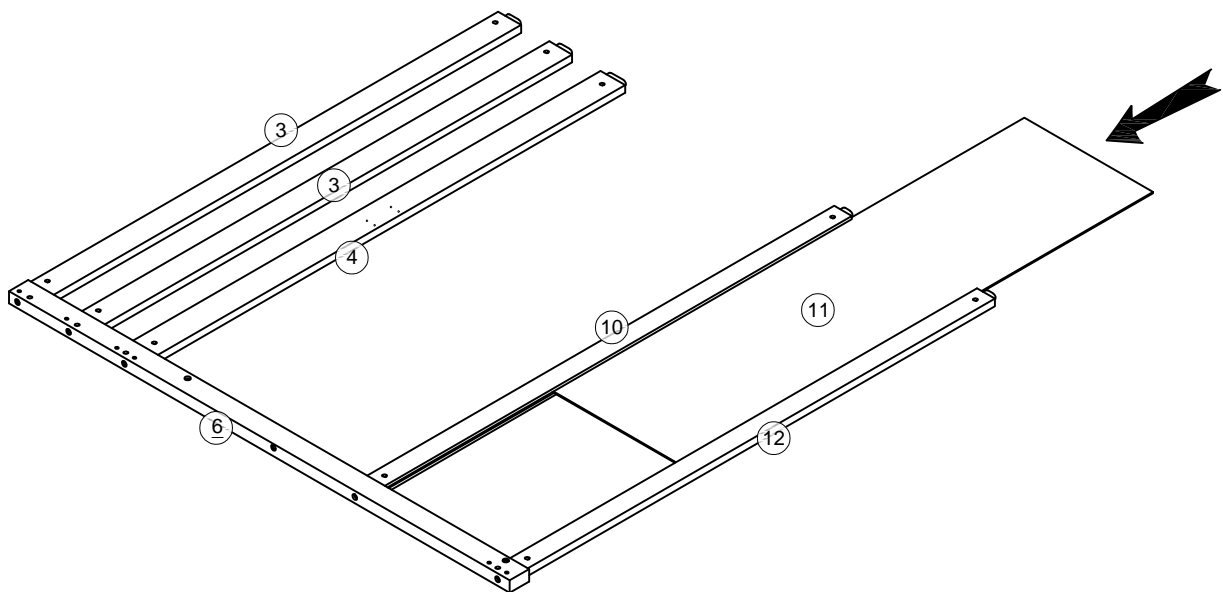


<p><b>D</b></p>  <p>6pcs/pièces</p>	<p><b>K</b></p> 
	<p><b>B</b></p>  <p>6pcs/pièces</p>

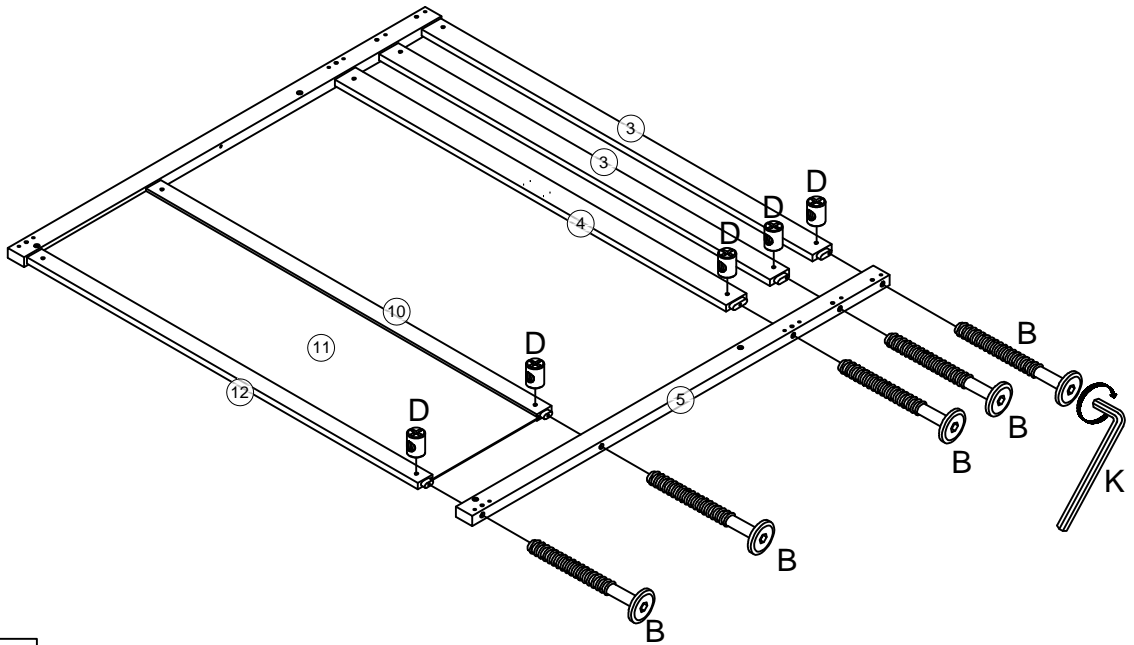
### Step/Étape 3



### Step/Étape 4

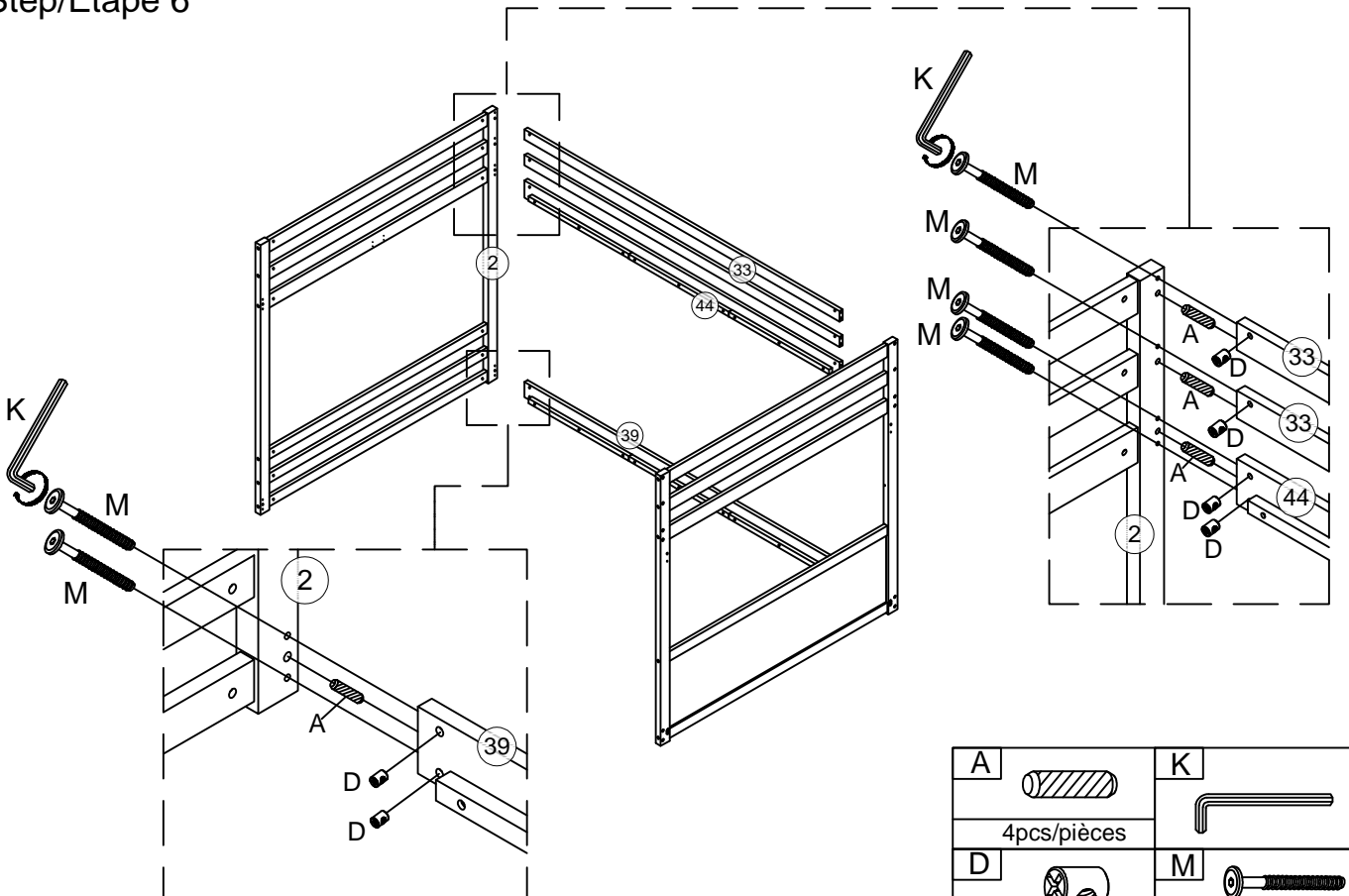


### Step/Étape 5



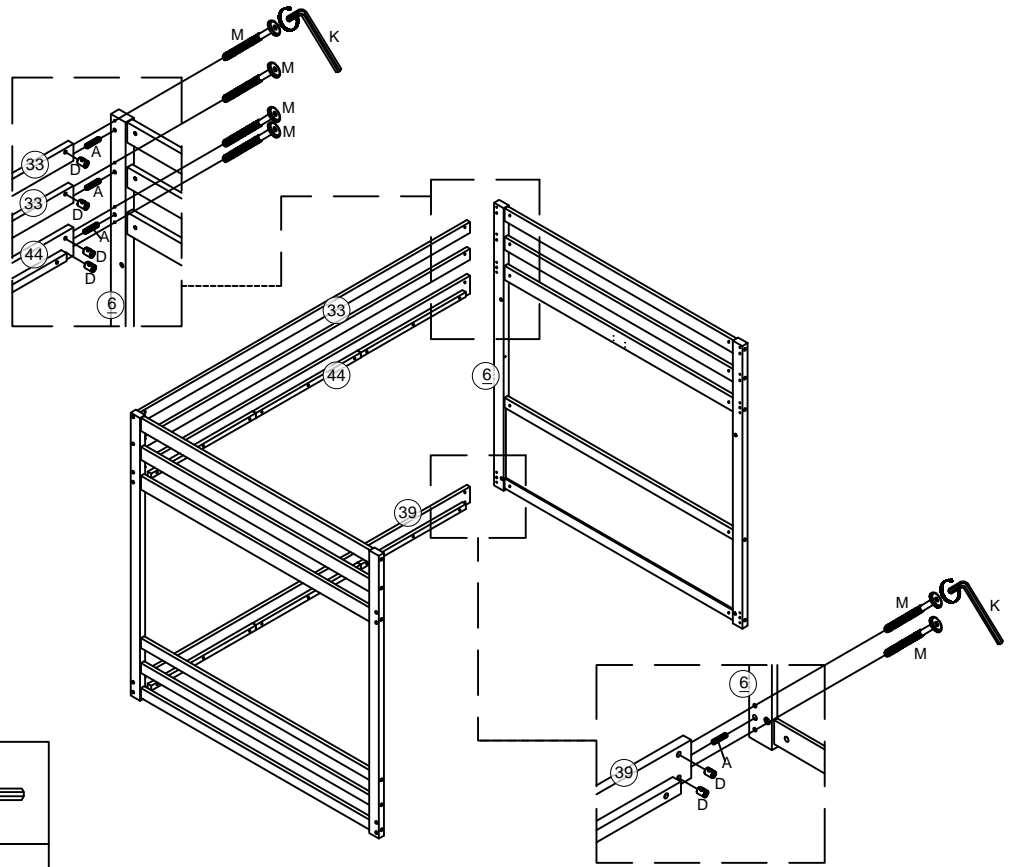
<b>K</b>		
<b>D</b>		<b>B</b>
5pcs/pièces		5pcs/pièces

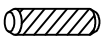



### Step/Étape 6



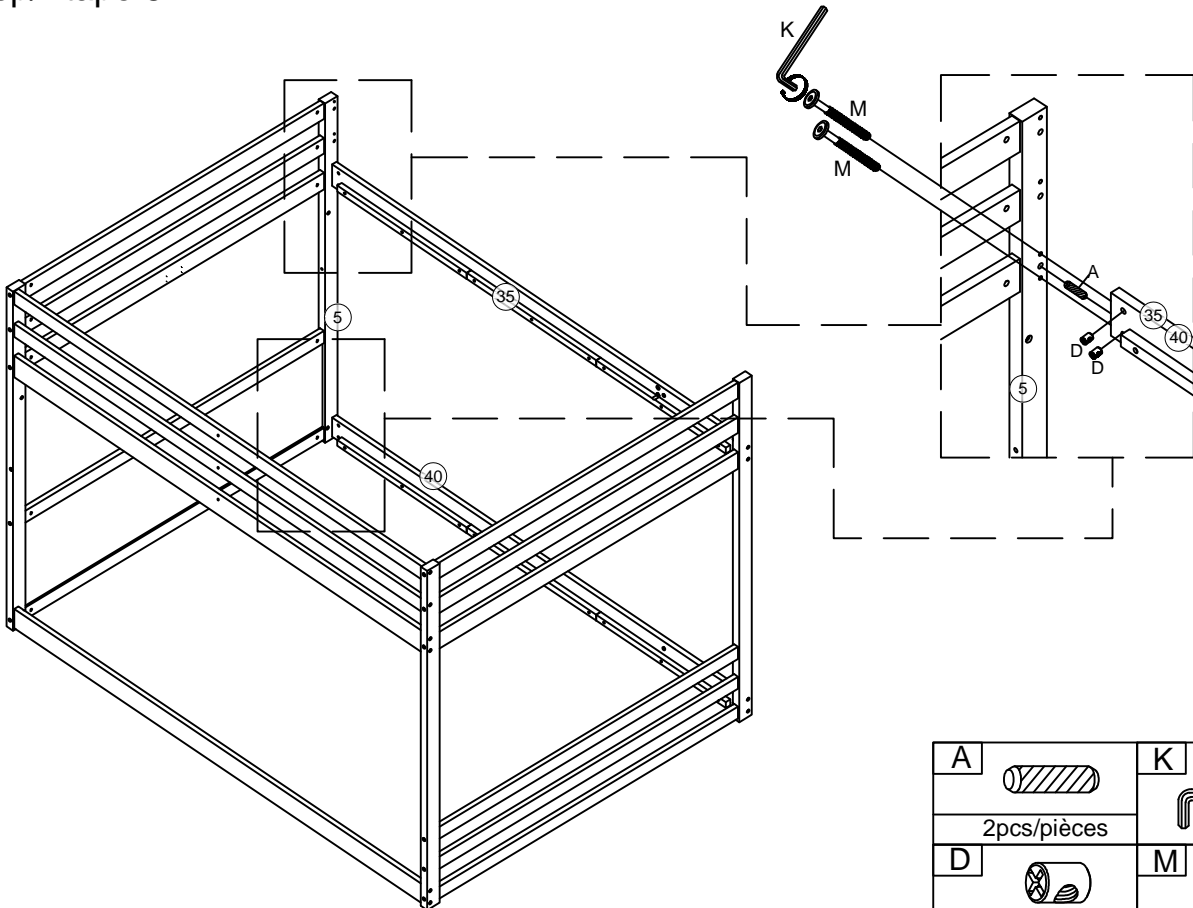
<b>A</b>		<b>K</b>	
4pcs/pièces			
<b>D</b>		<b>M</b>	
6pcs/pièces		6pcs/pièces	

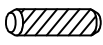



## Step/Étape 7



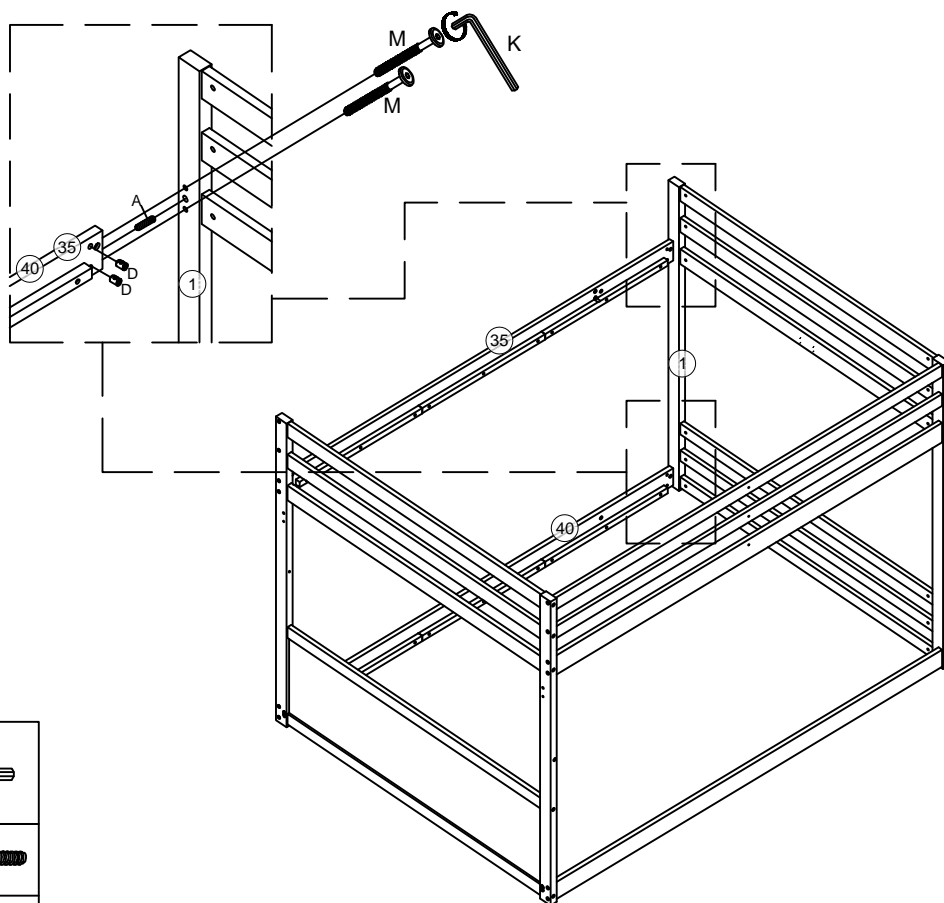
A		K	
	4pcs/pièces		
D		M	
	6pcs/pièces		6pcs/pièces





## Step/Étape 8



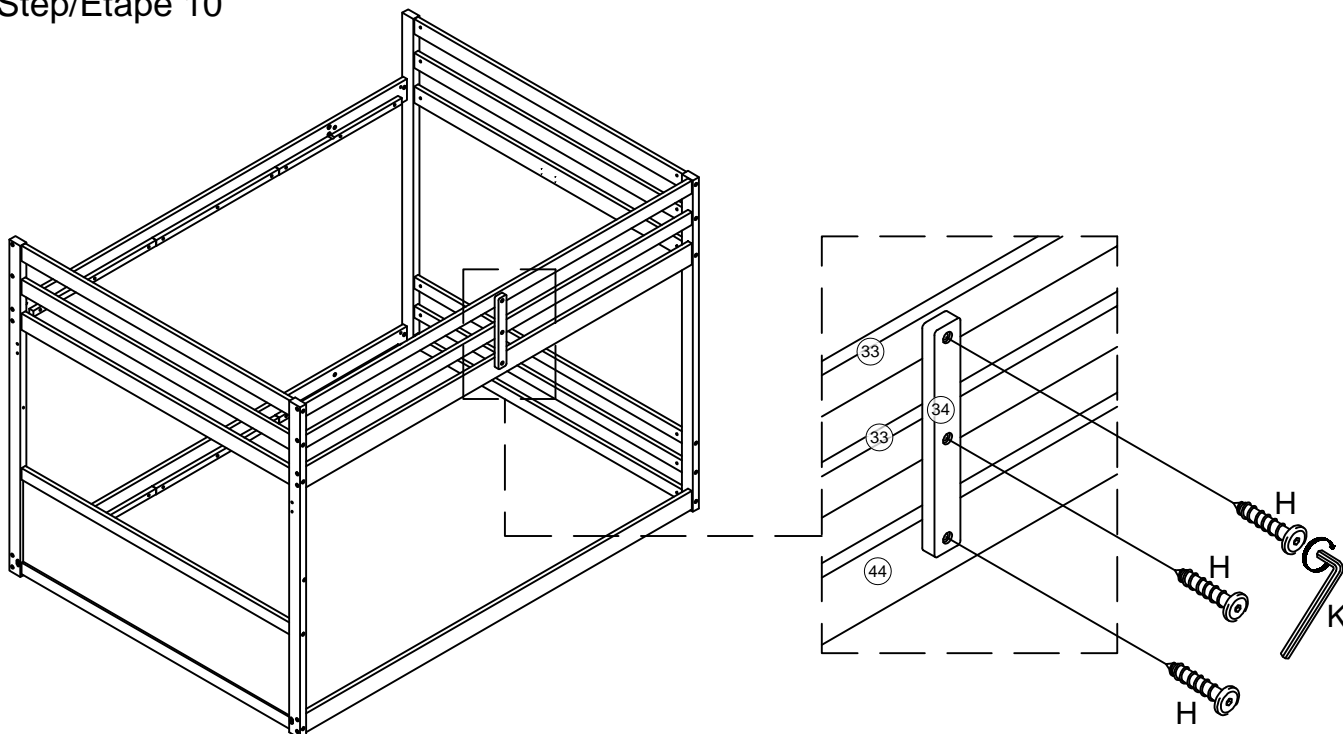
A		K	
	2pcs/pièces		
D		M	
	4pcs/pièces		4pcs/pièces

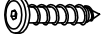
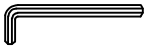
## Step/Étape 9



A		K	
2pcs/pièces			
D		M	
4pcs/pièces		4pcs/pièces	

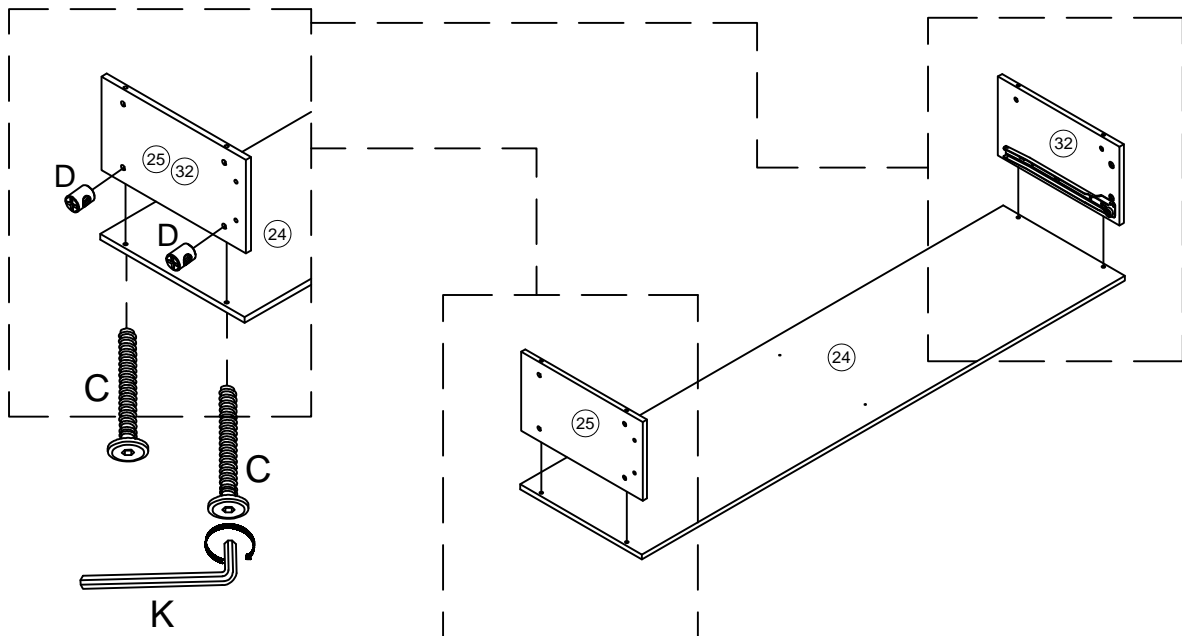
## Step/Étape 10






H		K	
3pcs/pièces			

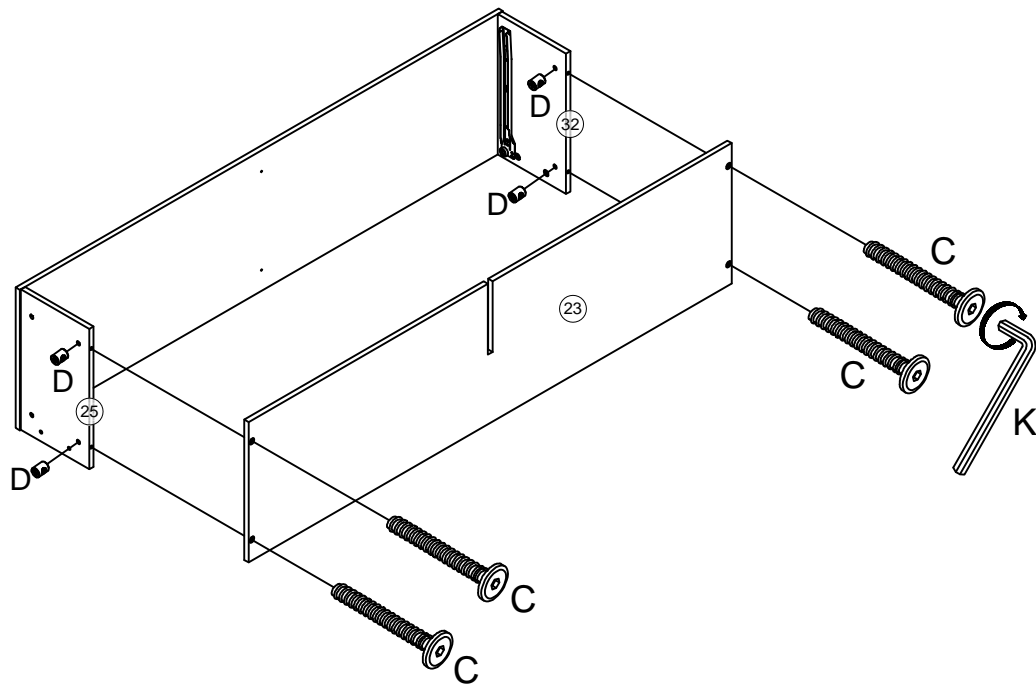





### Step/Étape 13



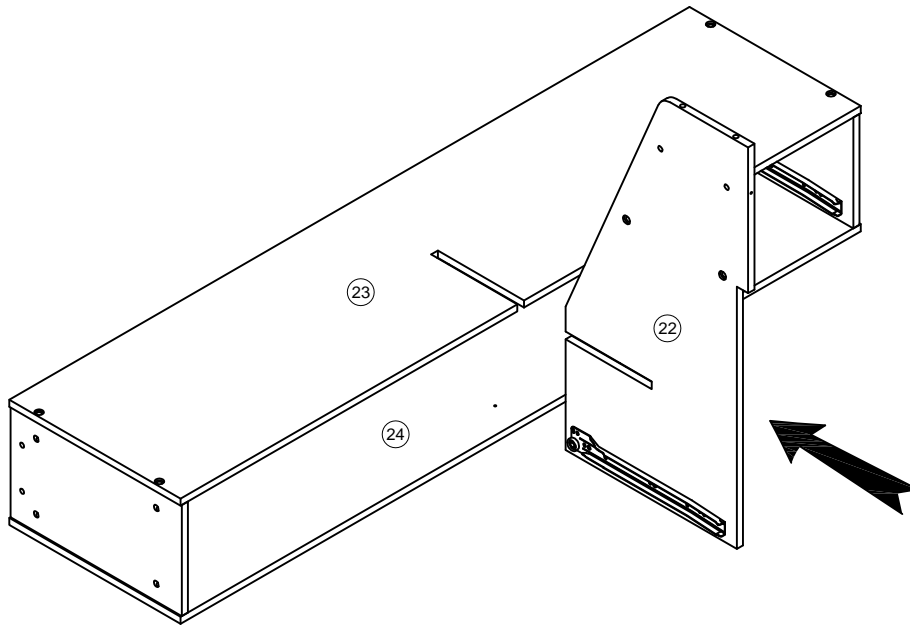
D		C		K	
4pcs/pièces		4pcs/pièces			

### Step/Étape 14

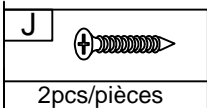
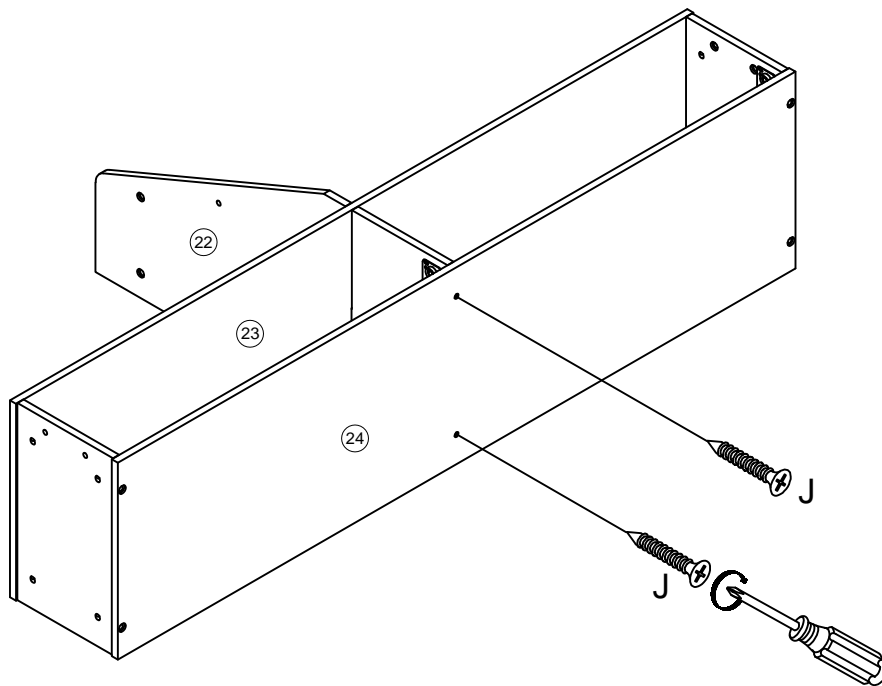


D		C		K	
4pcs/pièces		4pcs/pièces			

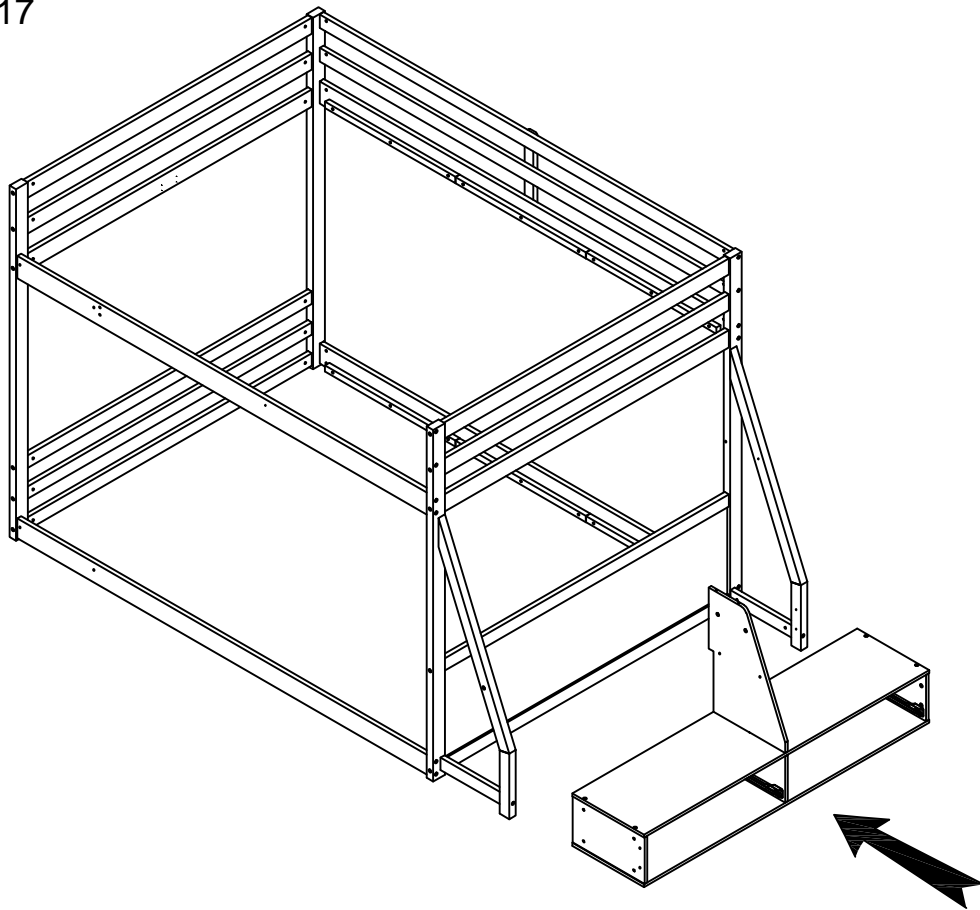
Step/Étape 15



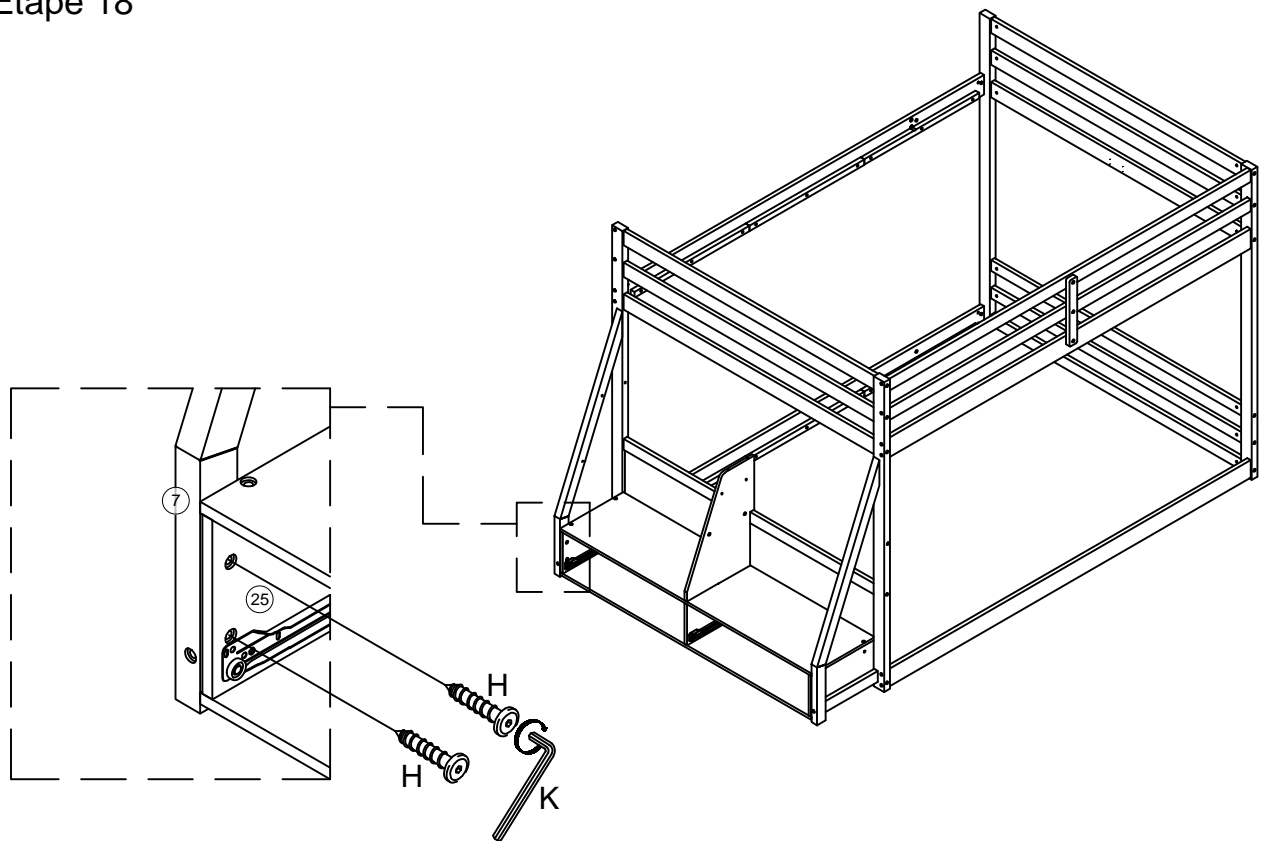
Step/Étape 16





Step/Étape 17

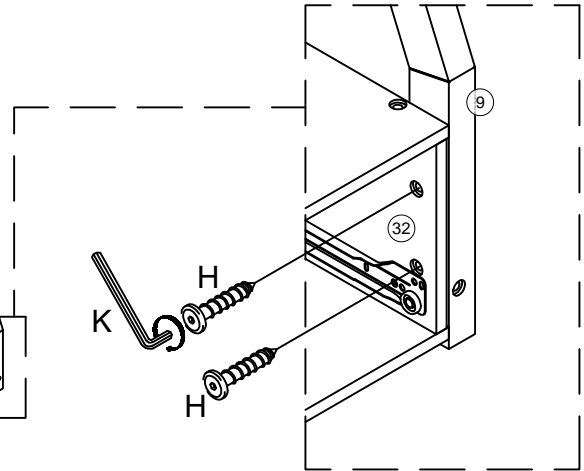
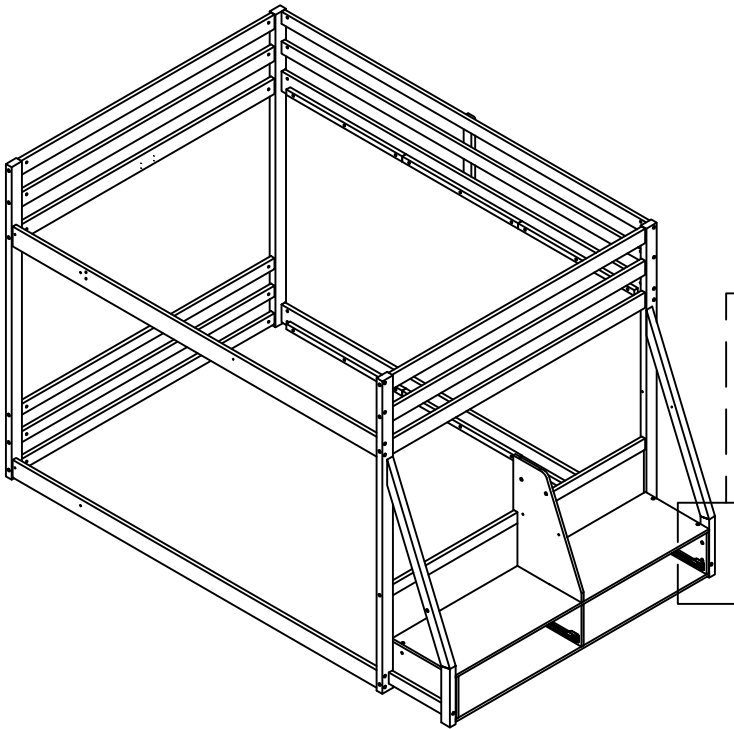


Step/Étape 18



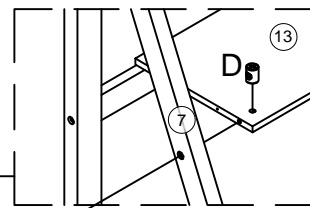
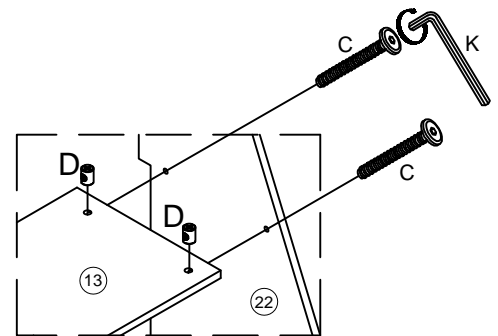
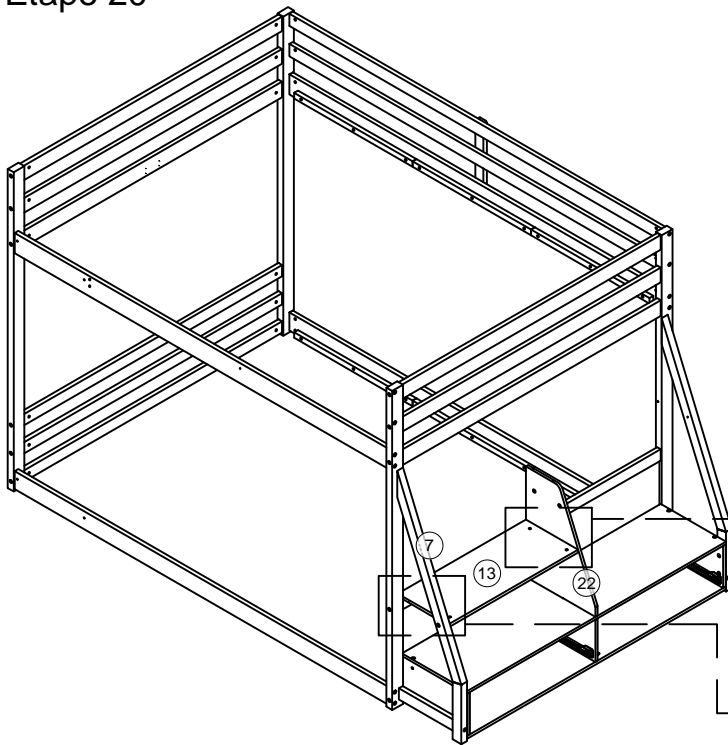
H		K	
2pcs/pièces			

### Step/Étape 19



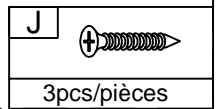
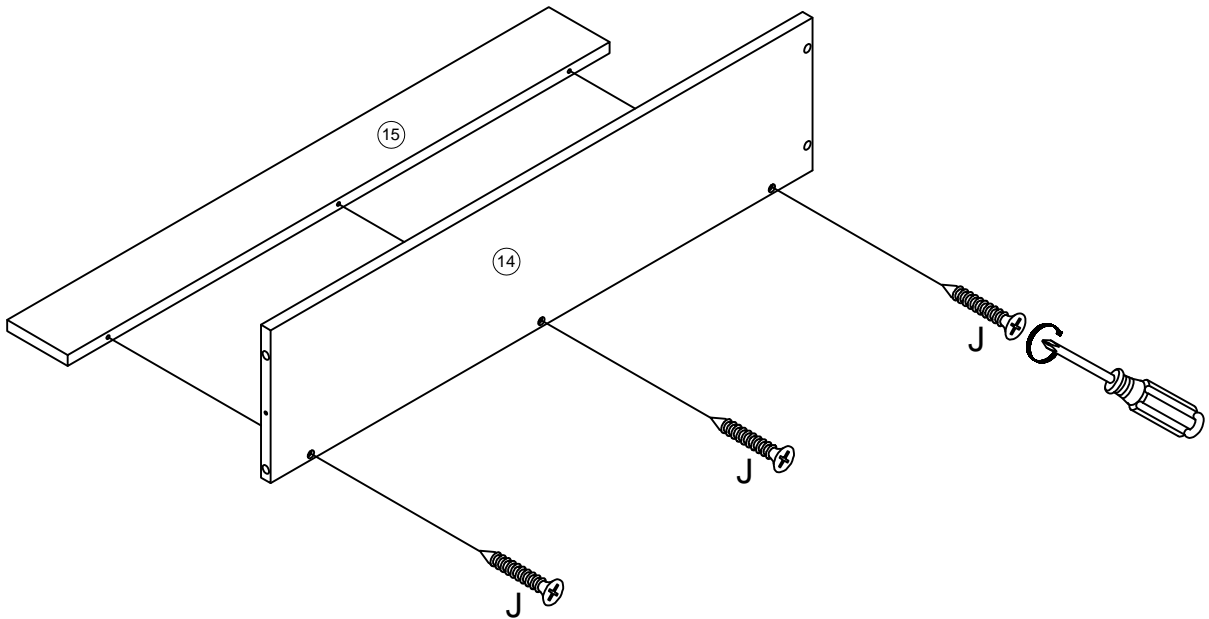
H		K	
2pcs/pièces			

### Step/Étape 20

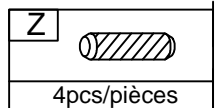
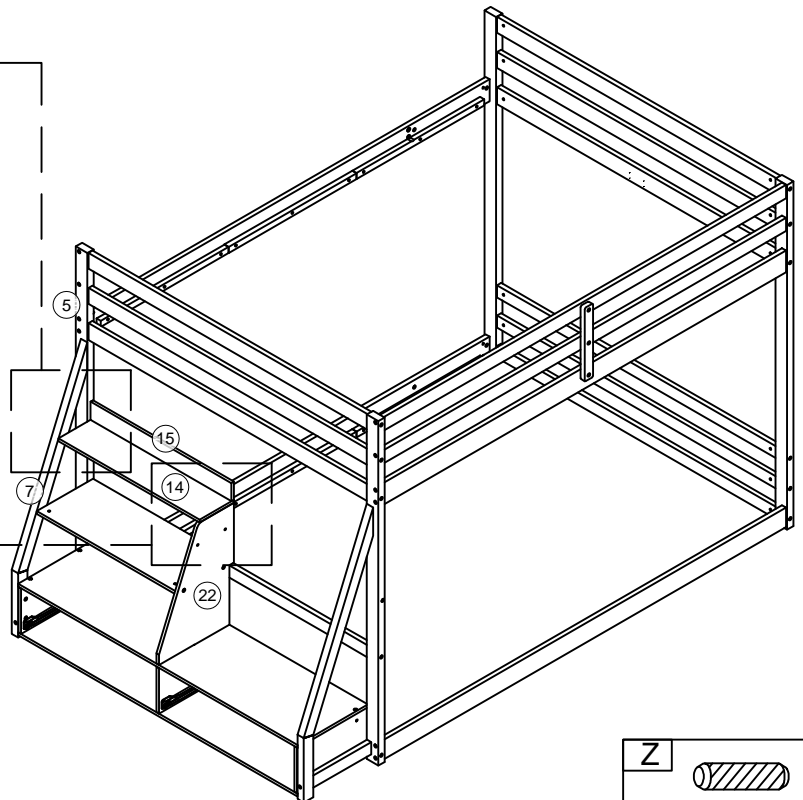
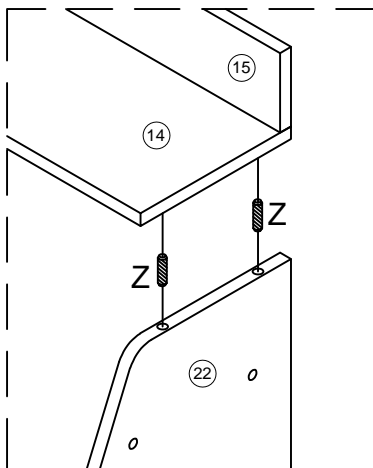
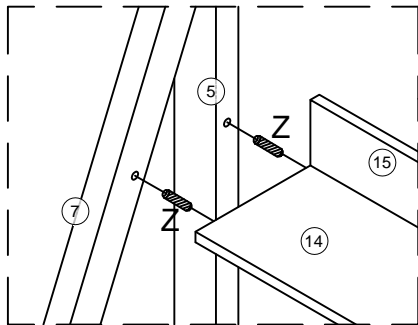


C			
2pcs/pièces			
D		M	
3pcs/pièces		1pc/pièce	K

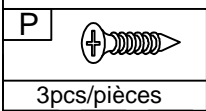
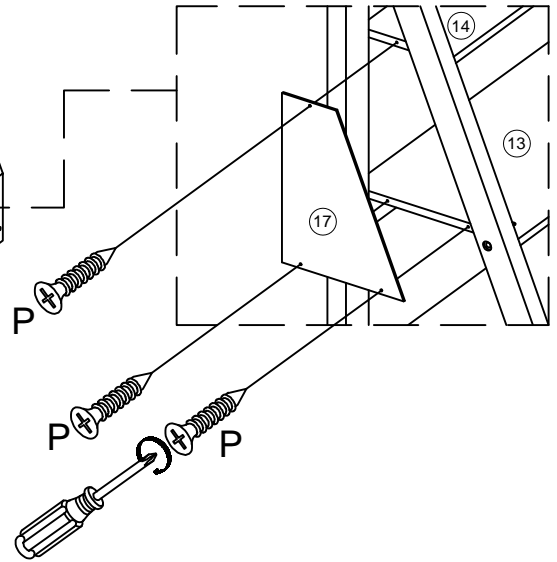
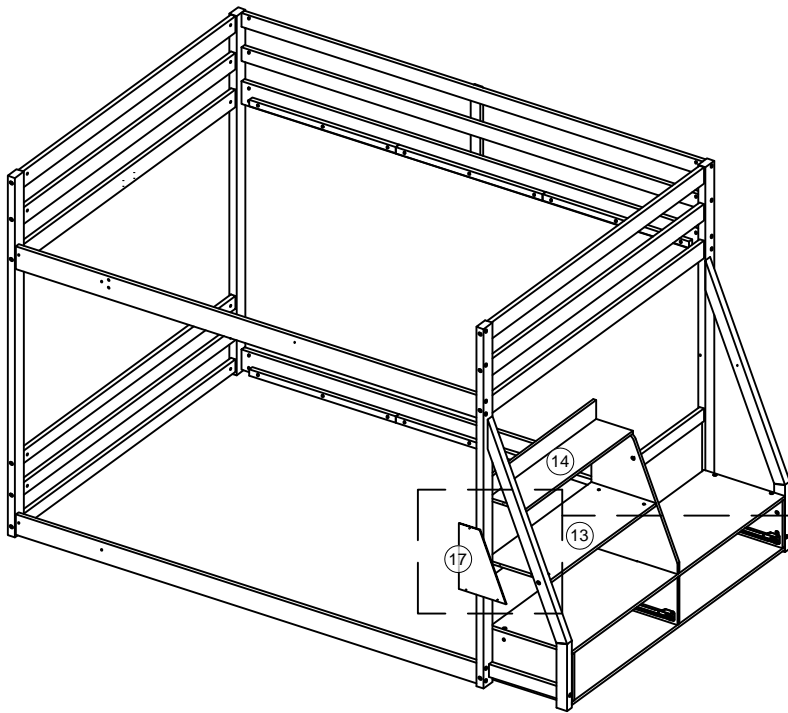
Step/Étape 21



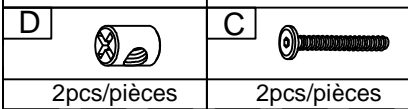
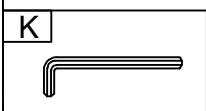
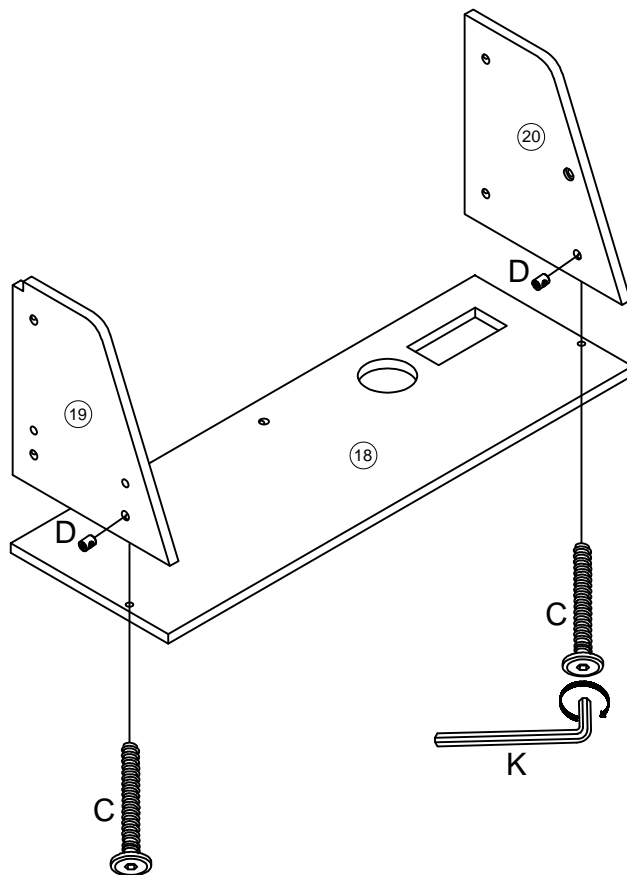
Step/Étape 22



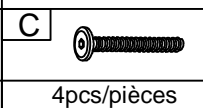
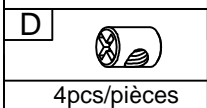
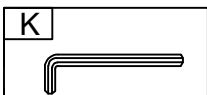
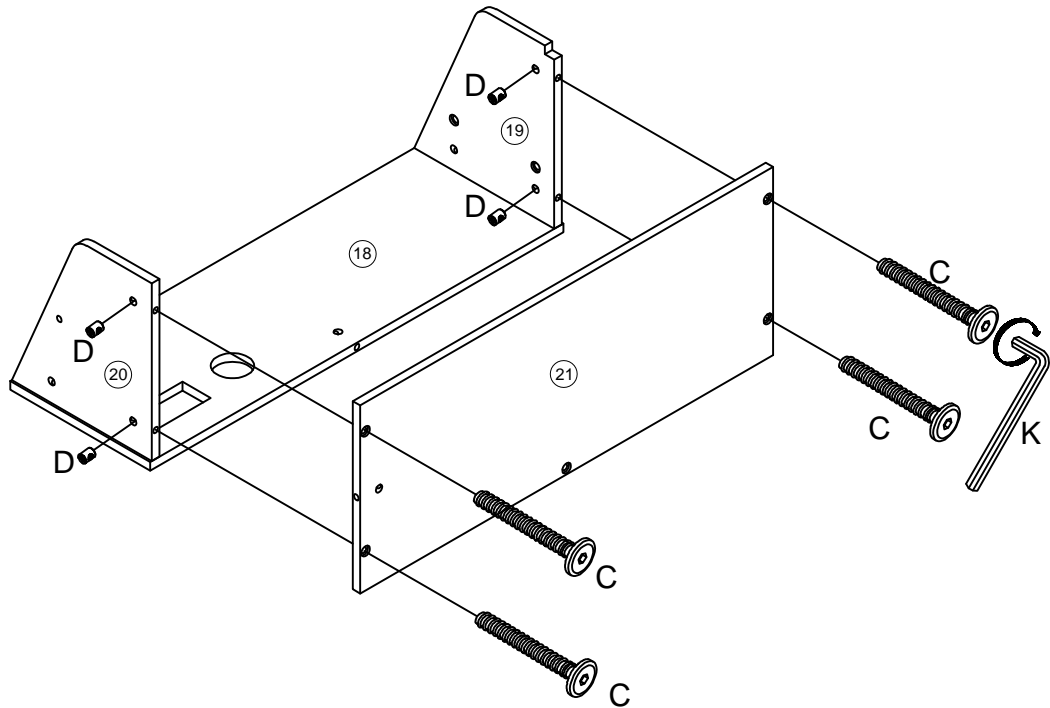
Step/Étape 23



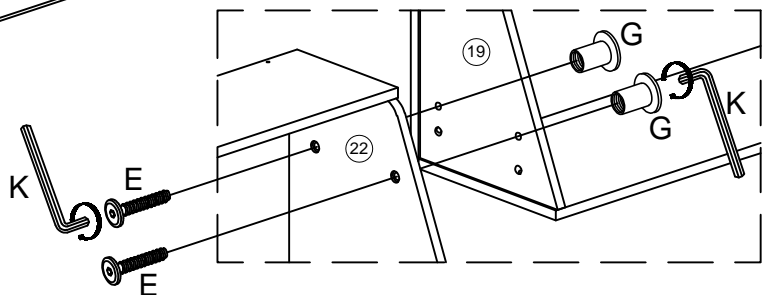
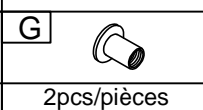
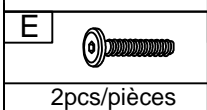
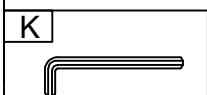
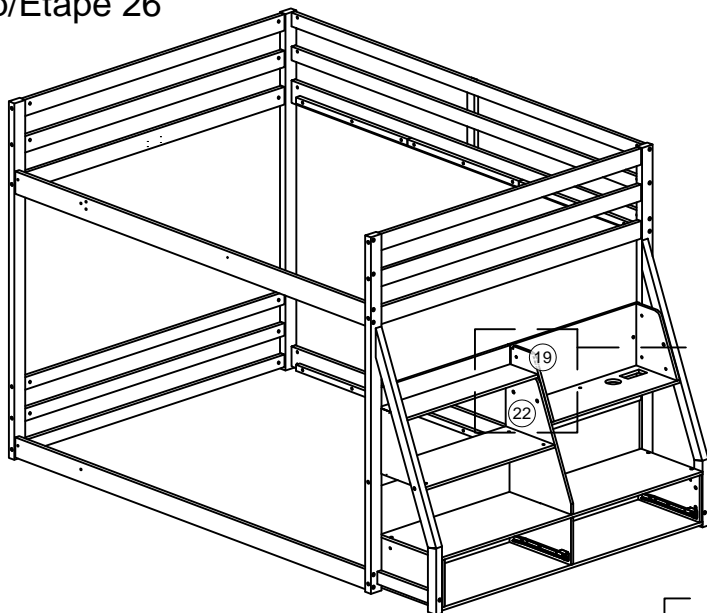
Step/Étape 24



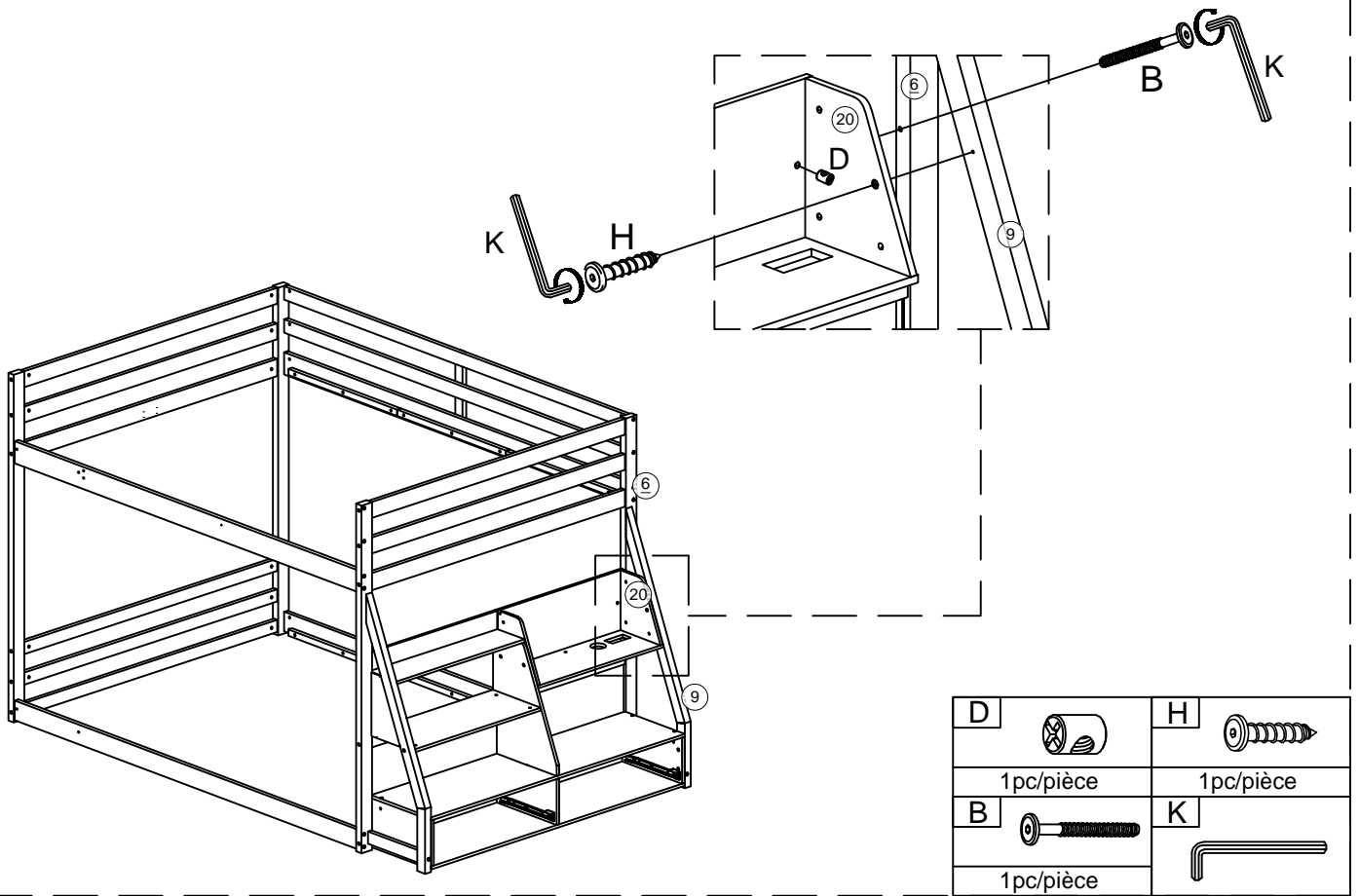
## Step/Étape 25



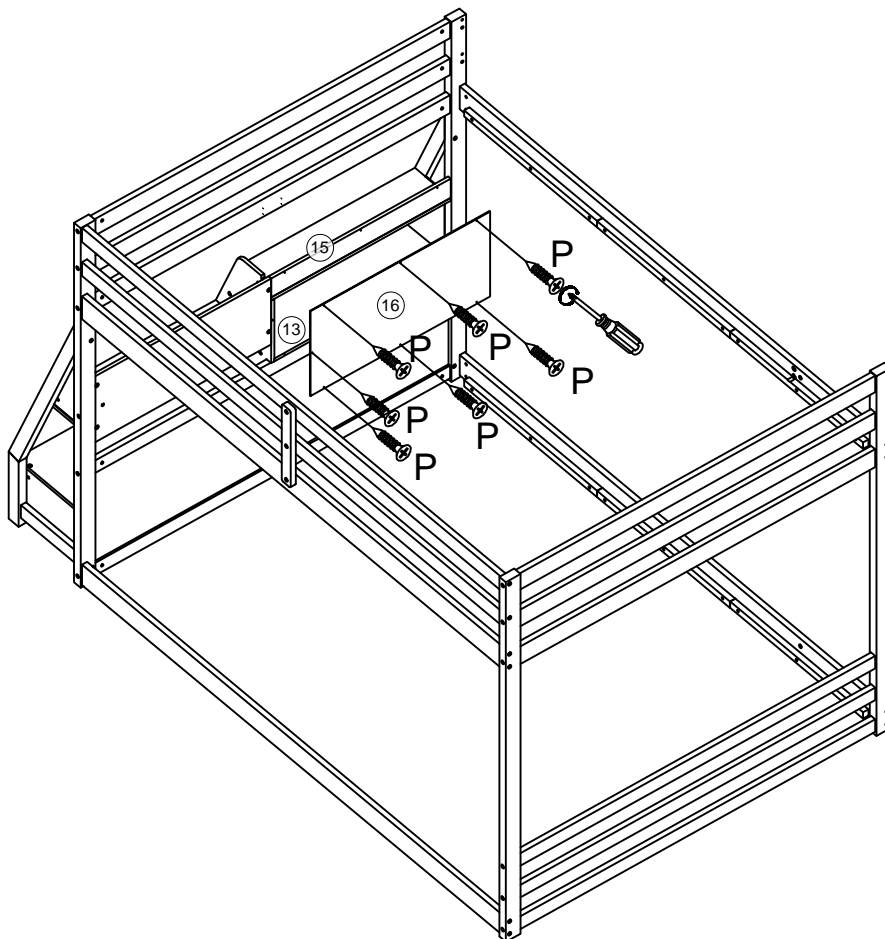
## Step/Étape 26




# Step/Étape 27

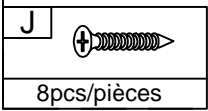
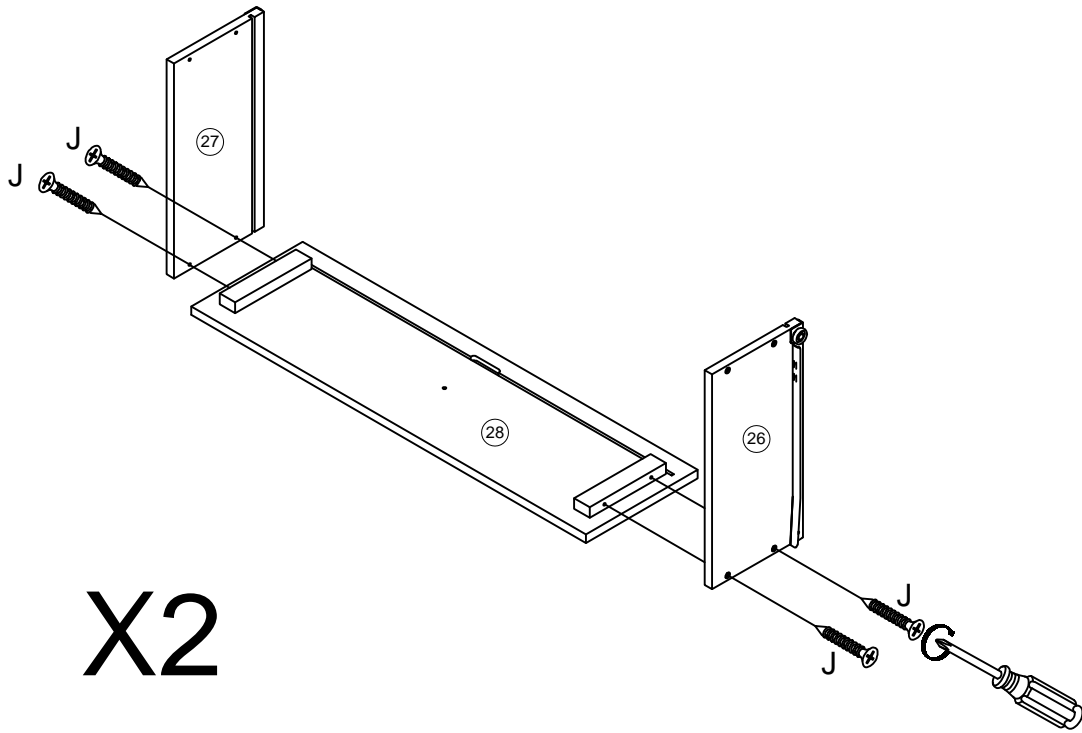


# Step/Étape 28

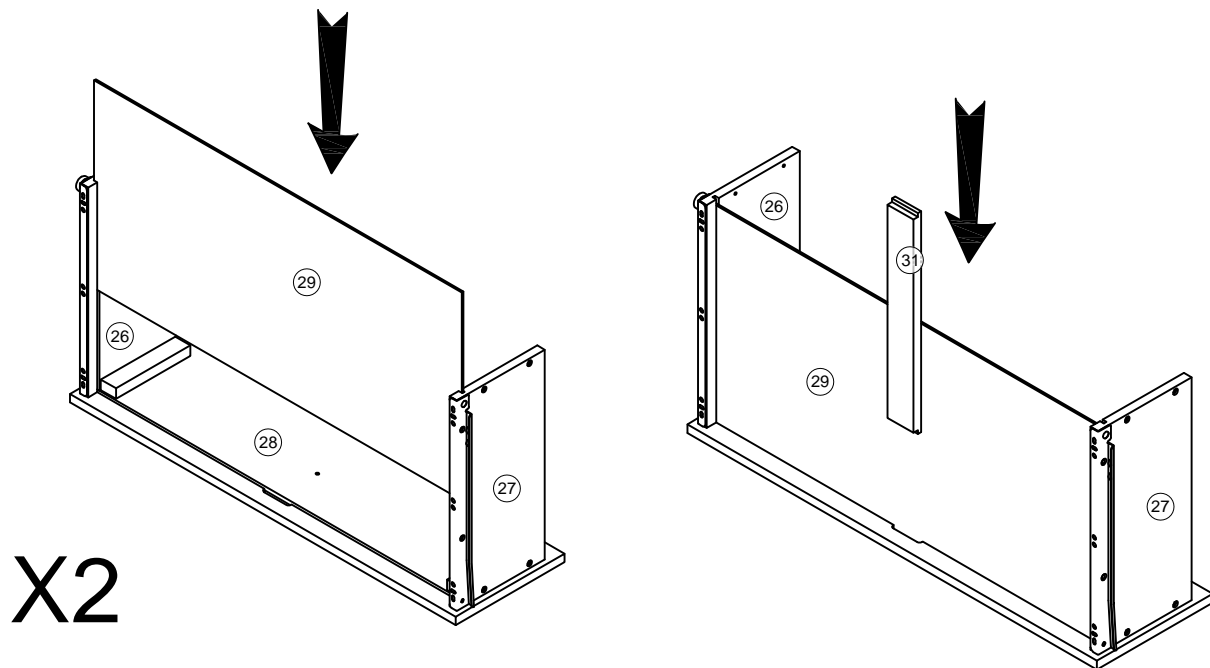


P	
	7pcs/pièces

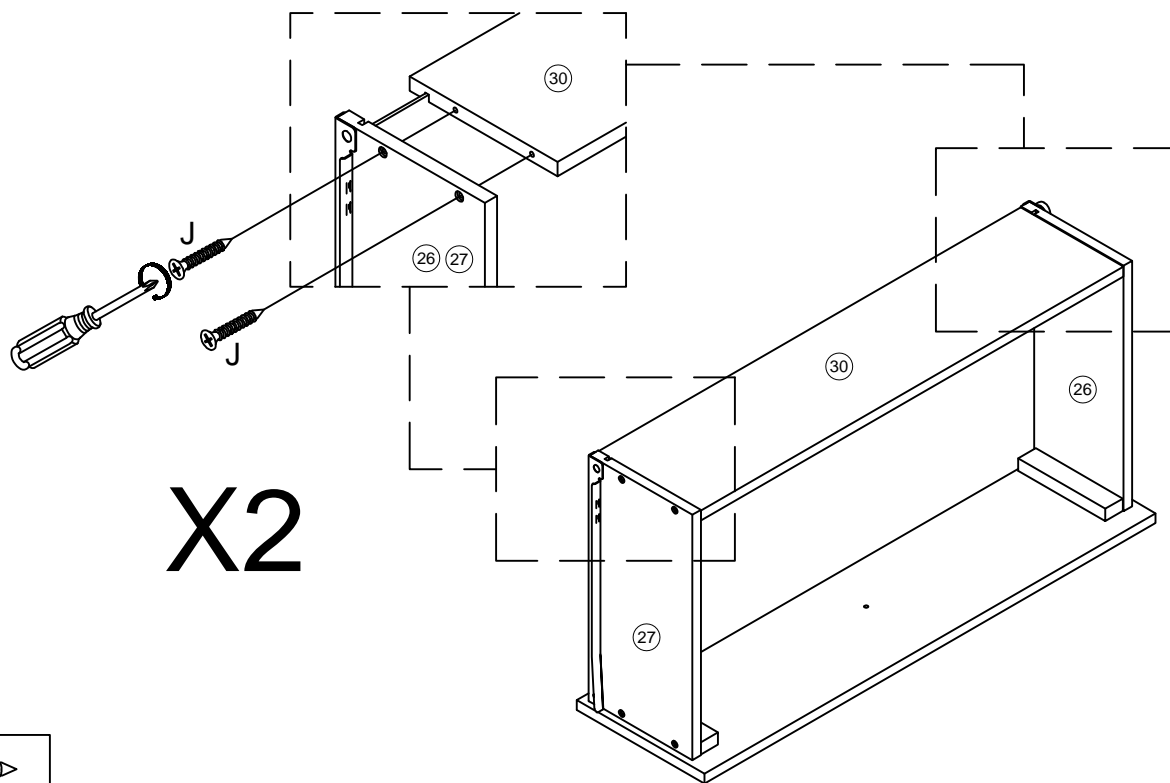
Step/Étape 29



Step/Étape 30

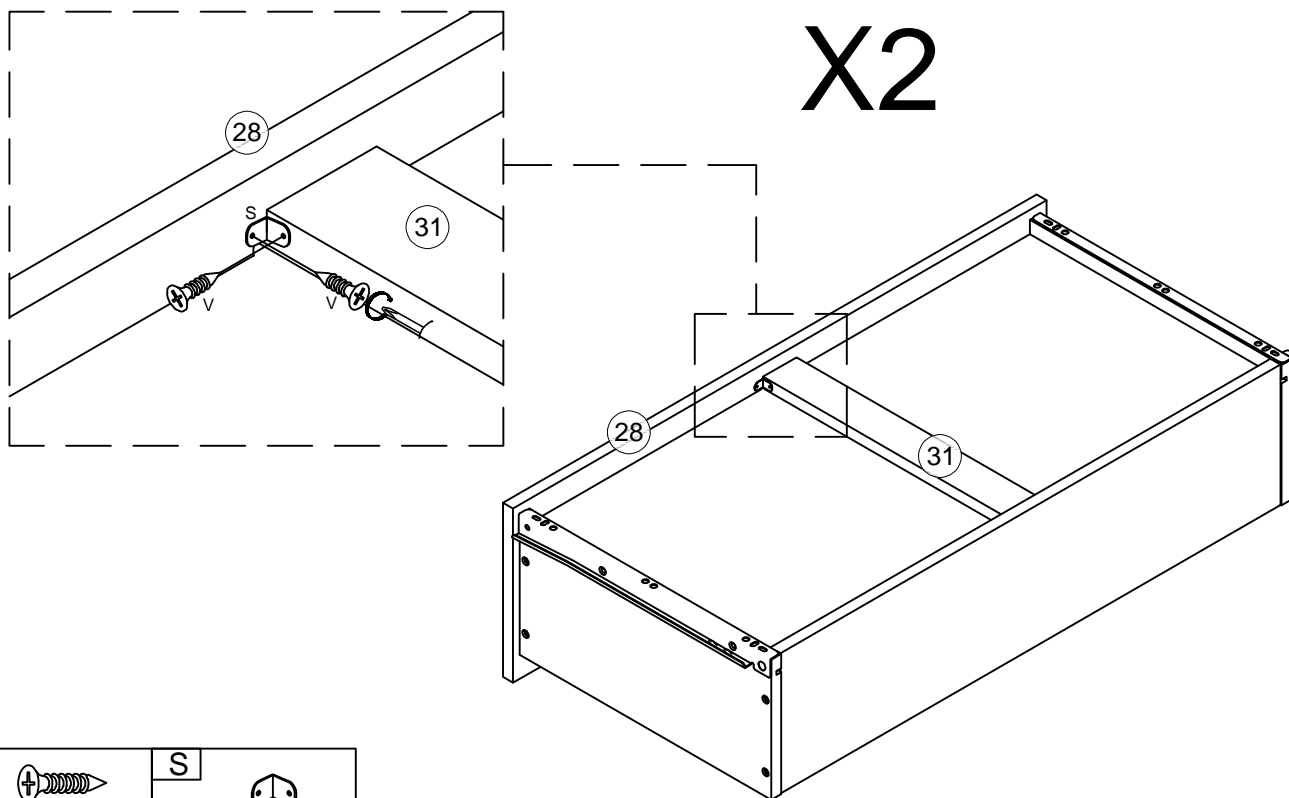


Step/Étape 31



J	
8pcs/pièces	

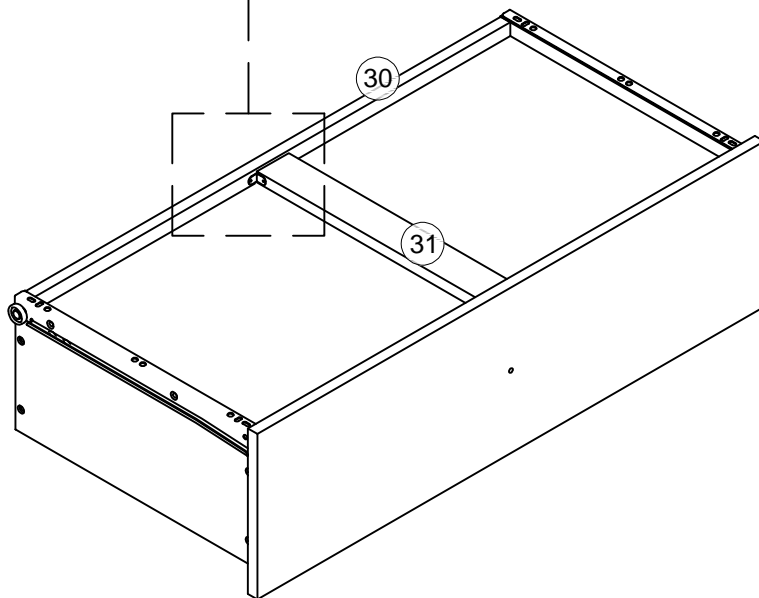
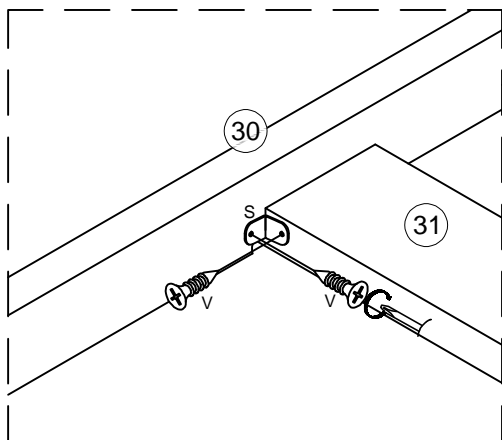
Step/Étape 32





V		S	
4pcs/pièces		2pcs/pièces	

Step/Étape 33

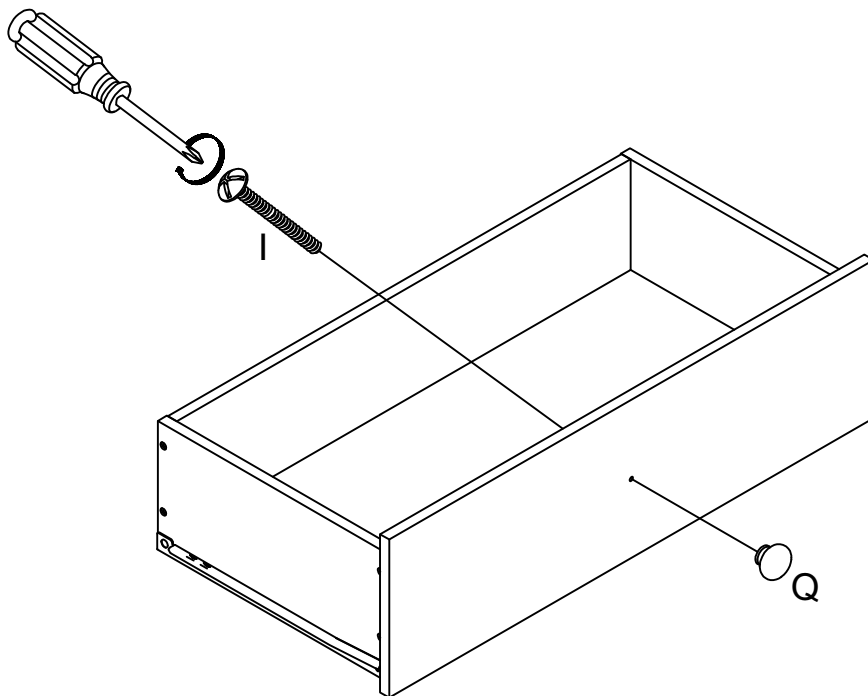
X2





V		S	
4pcs/pièces		2pcs/pièces	

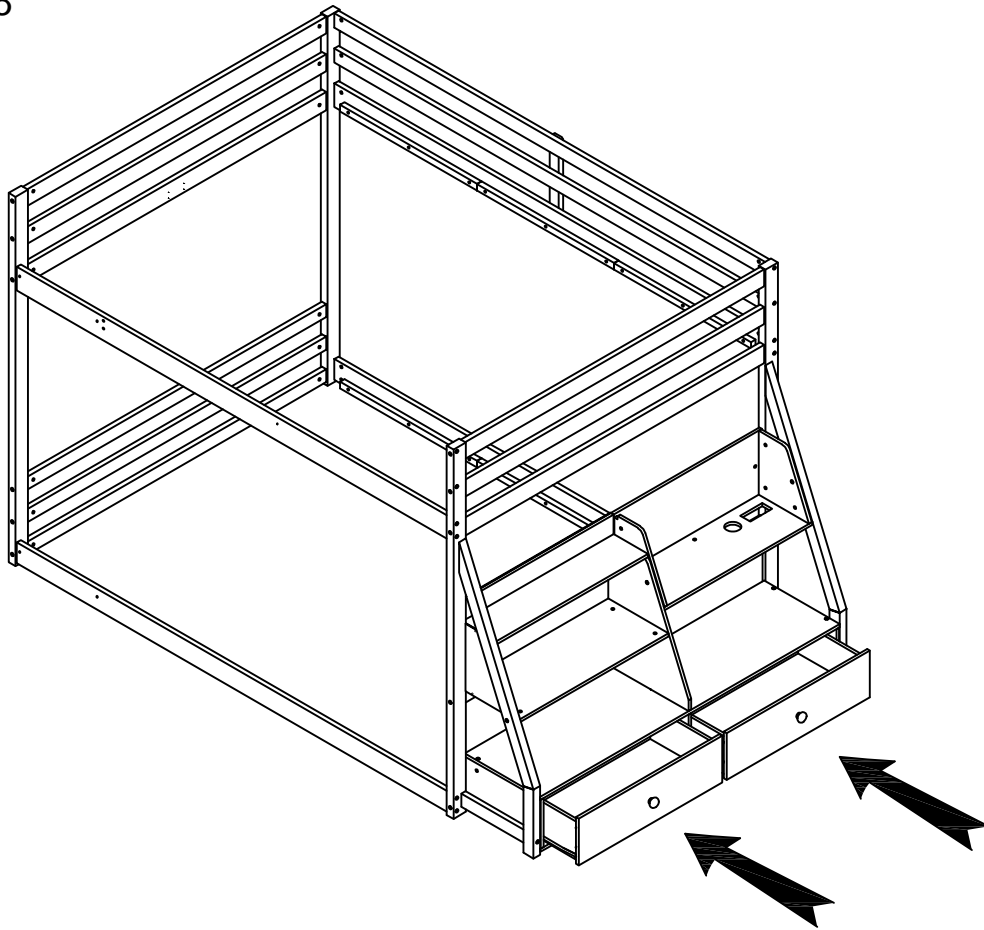
Step/Étape 34

X2

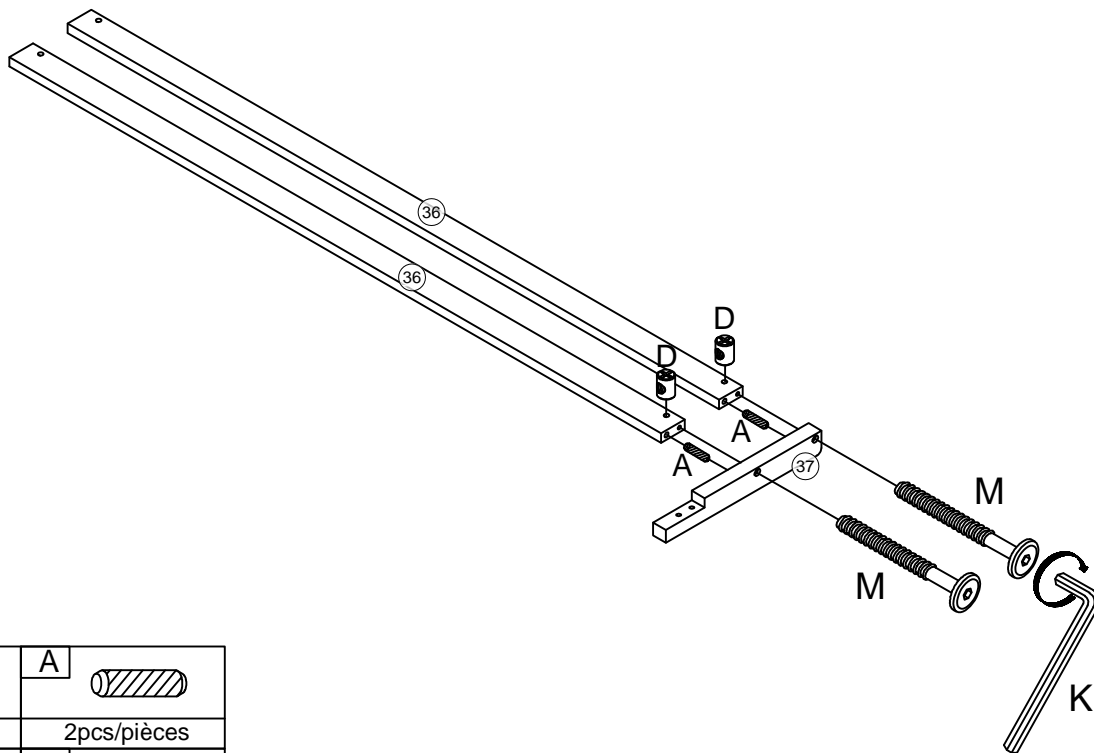





Q		I	
2pcs/pièces		2pcs/pièces	

Step/Étape 35

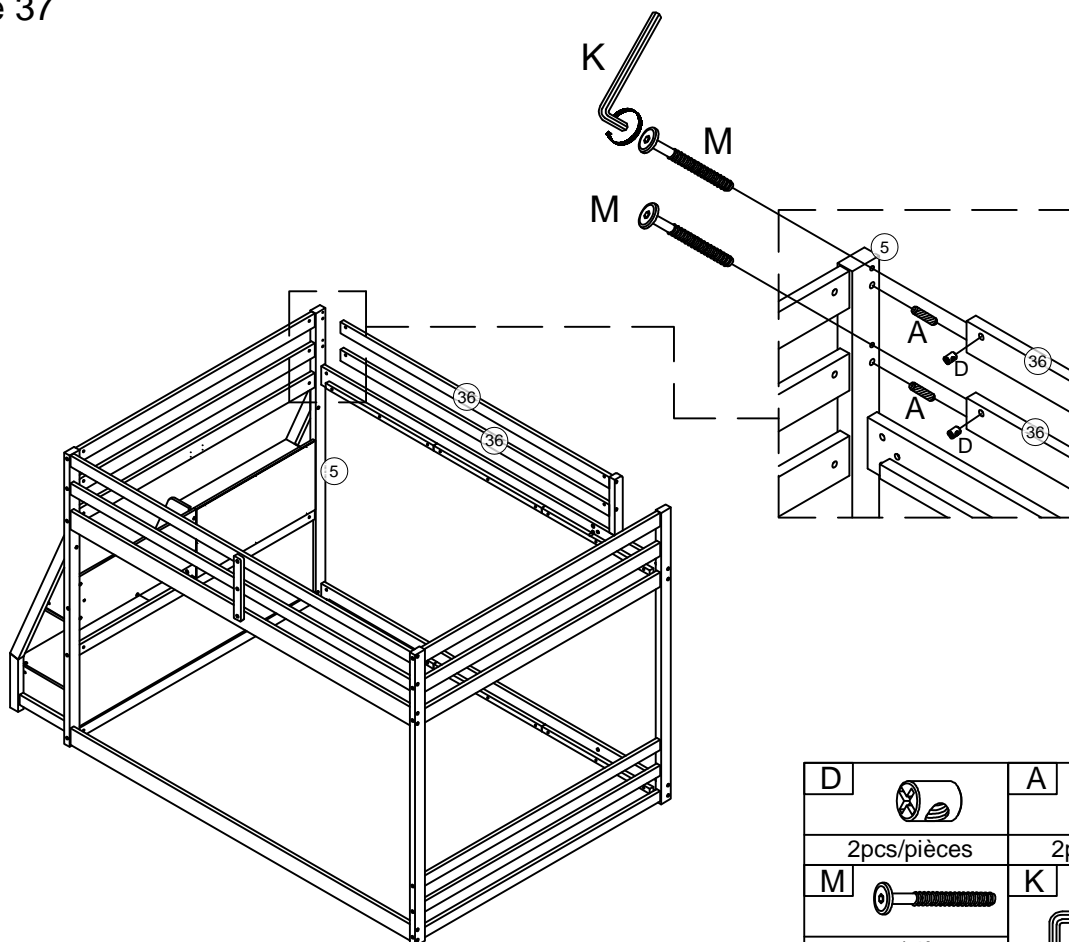


Step/Étape 36

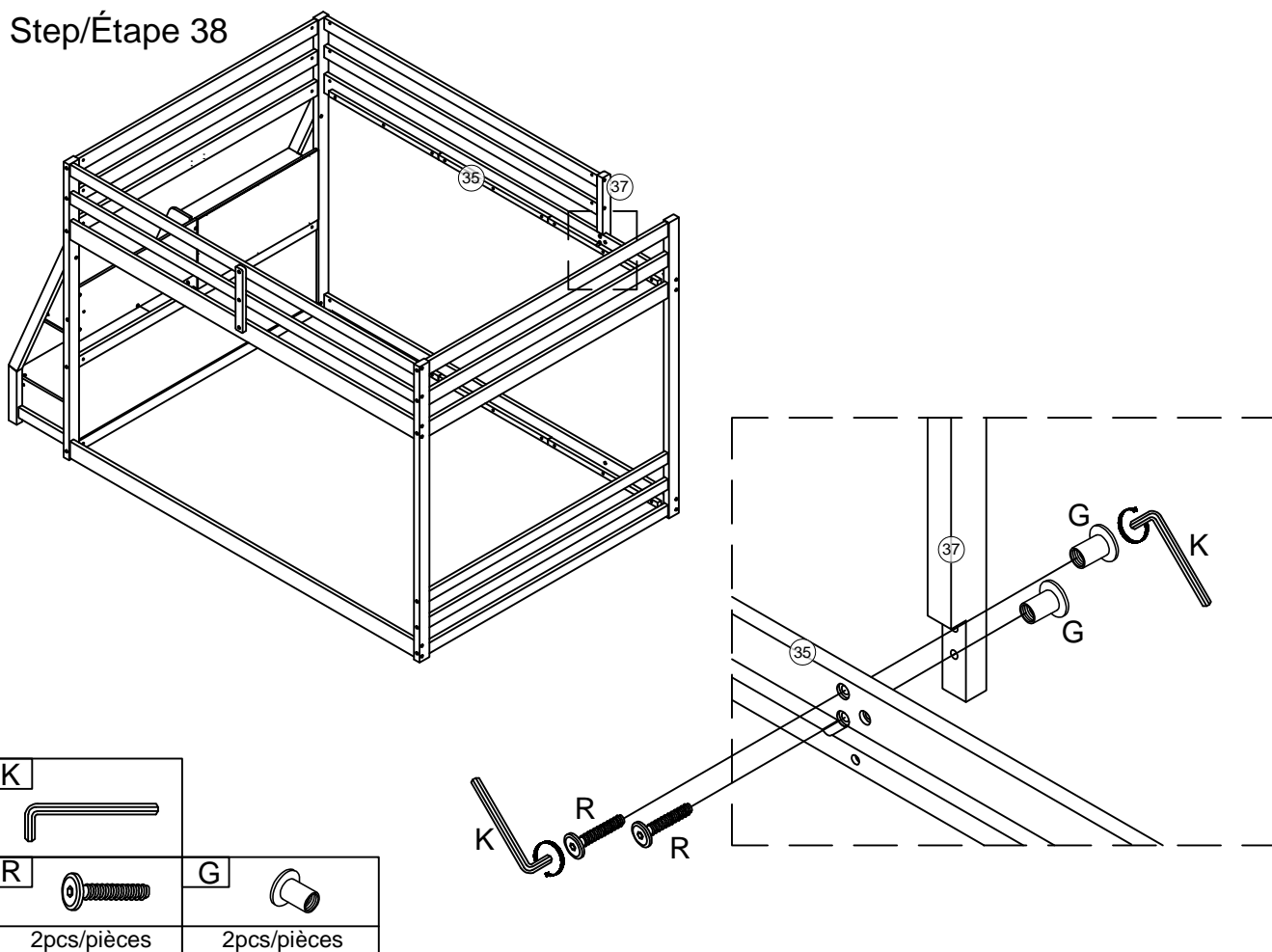


D		A	
2pcs/pièces		2pcs/pièces	
M		K	
2pcs/pièces			

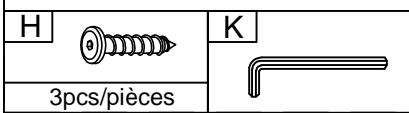
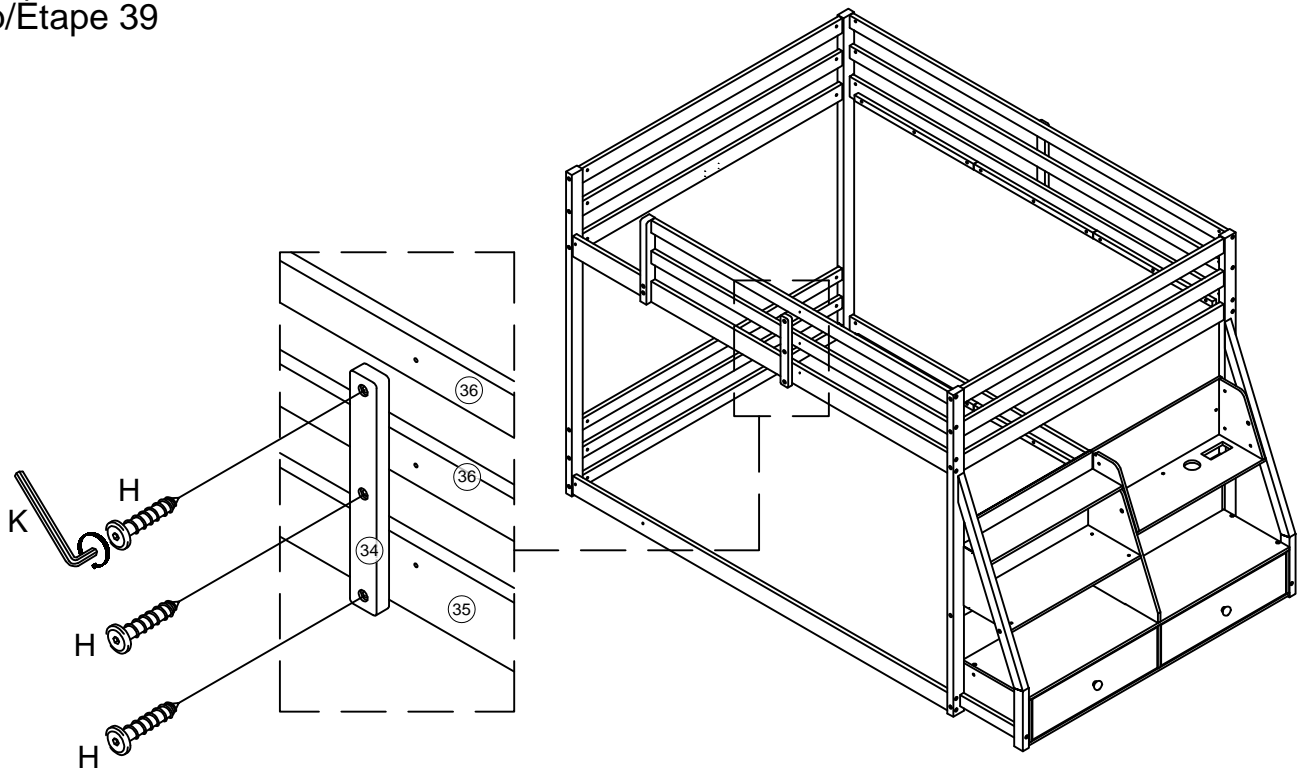
### Step/Étape 37



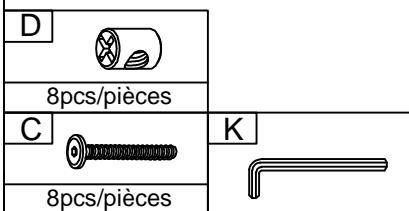
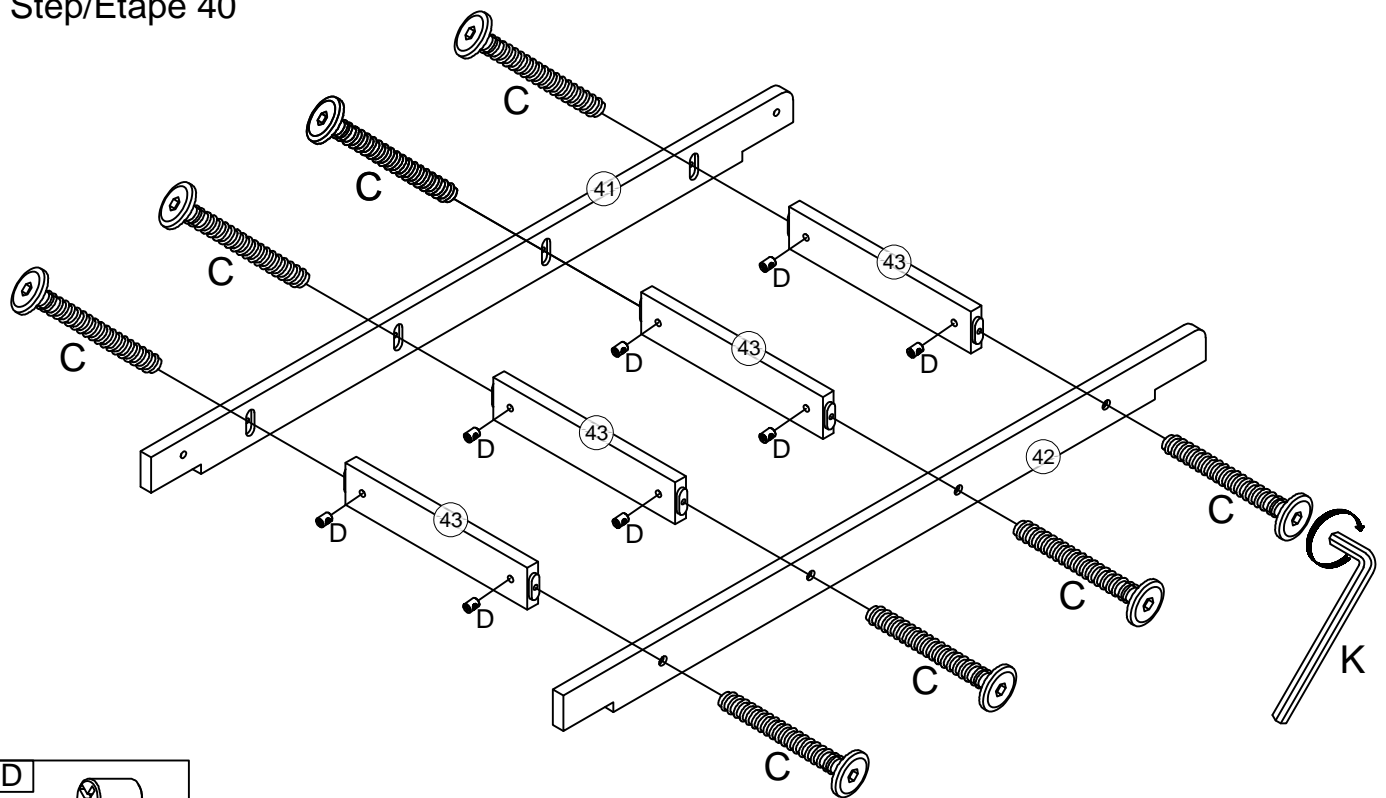
### Step/Étape 38



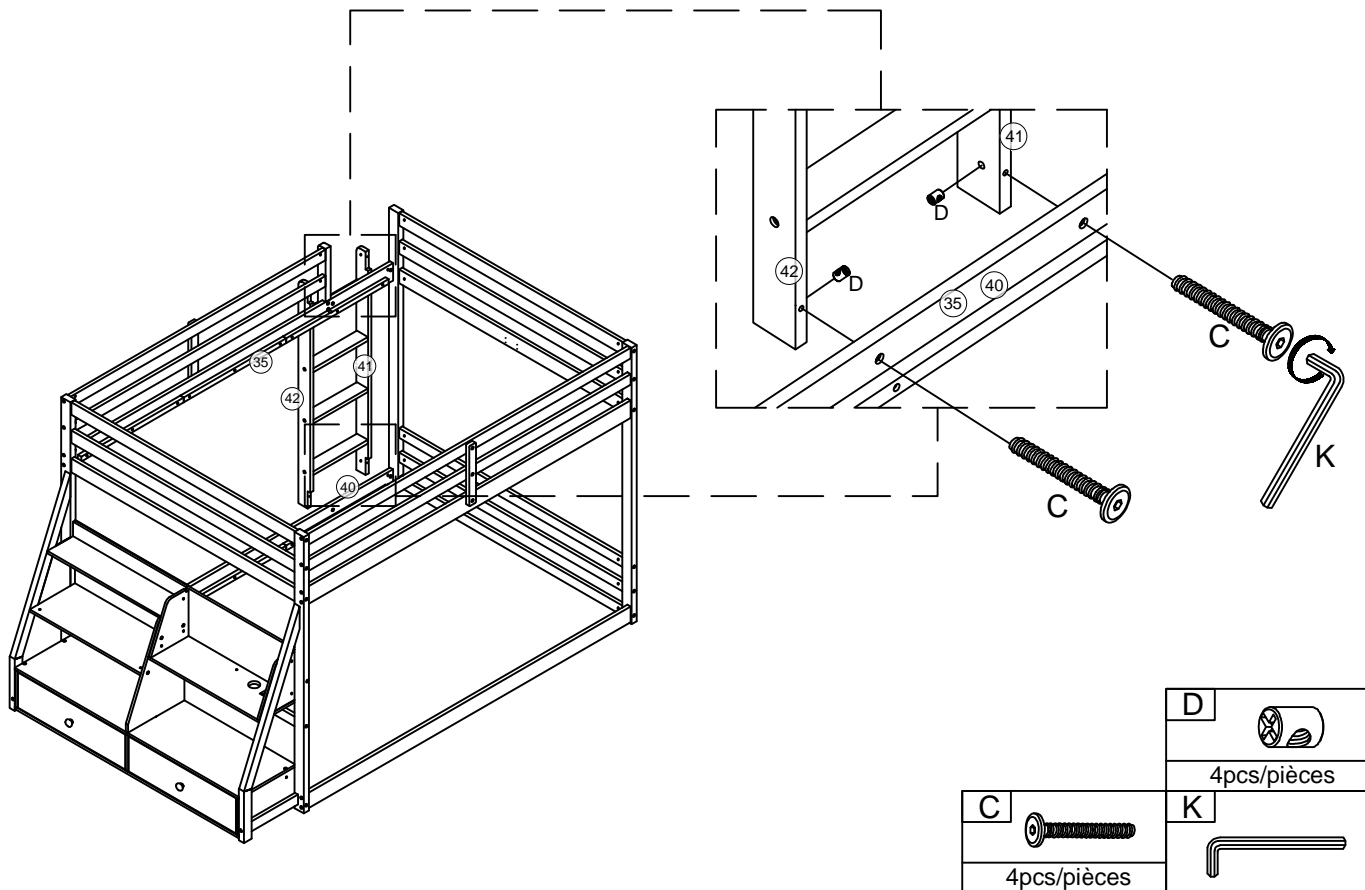
Step/Étape 39



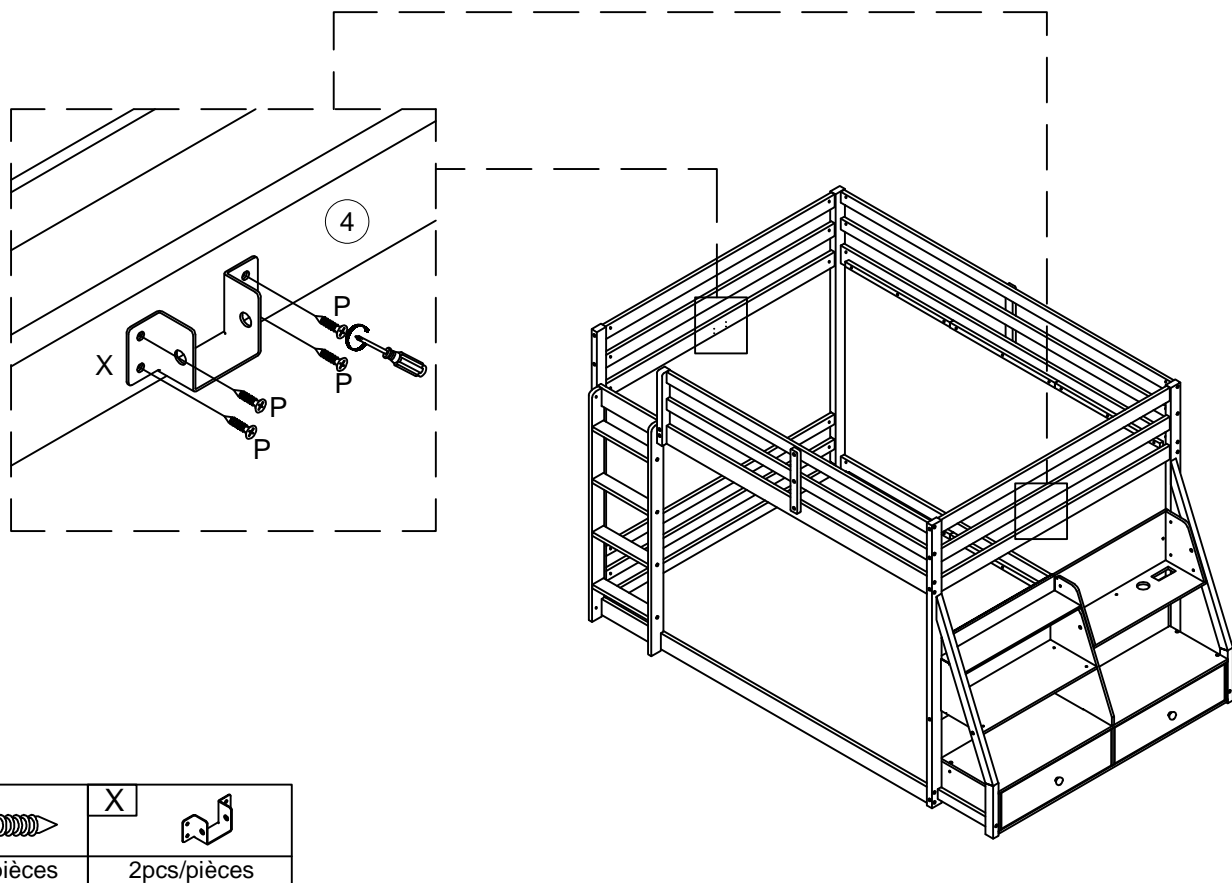
Step/Étape 40



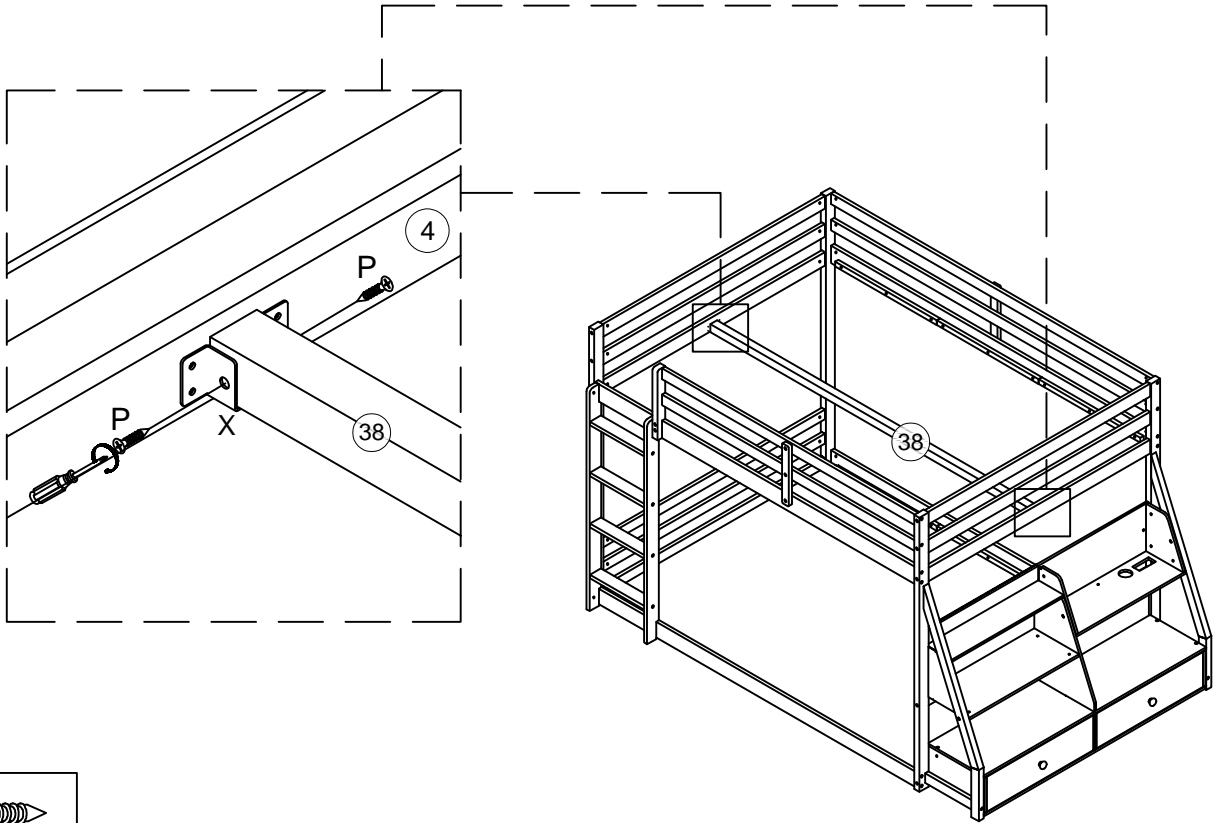
# Step/Étape 41

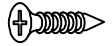


# Step/Étape 42

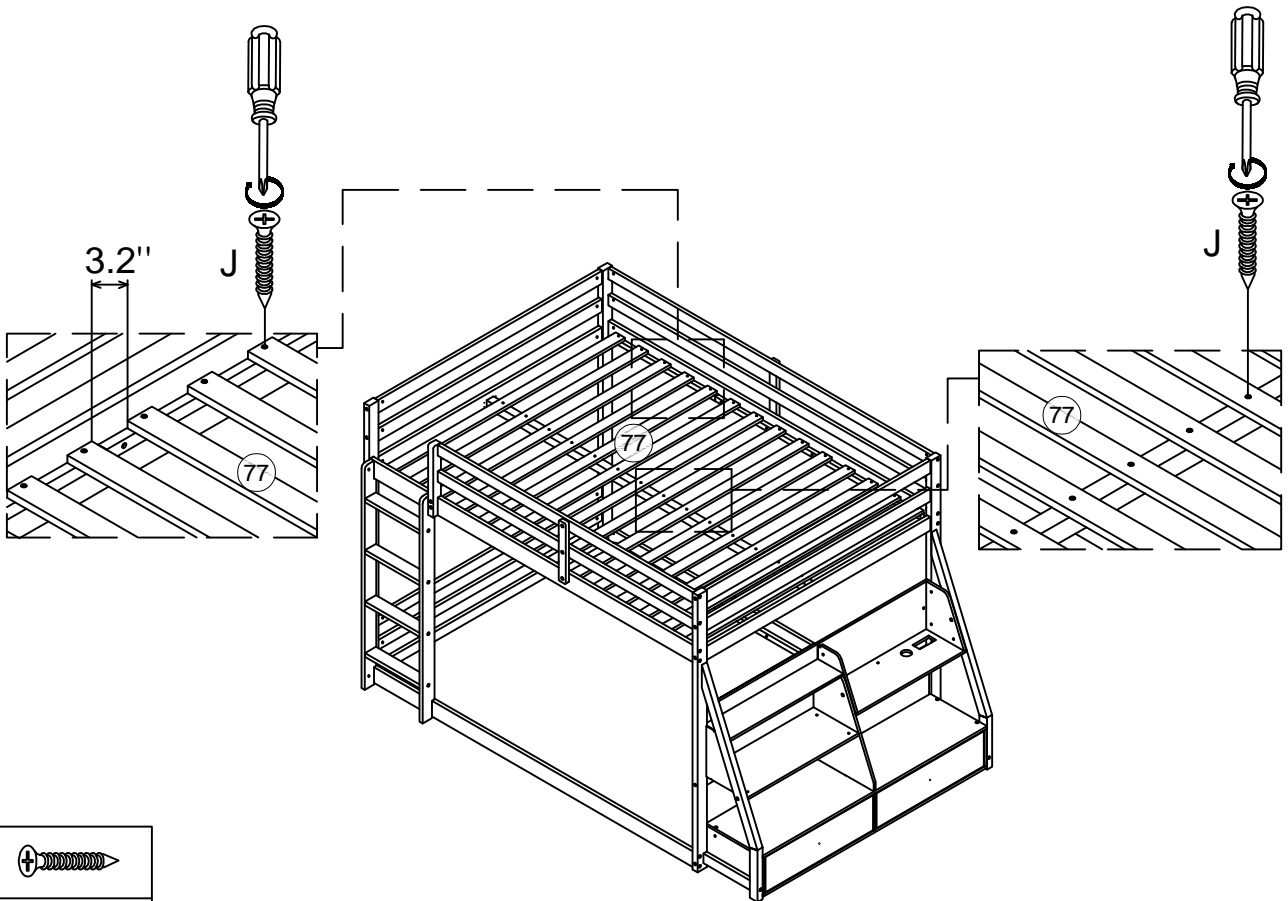



Step/Étape 43



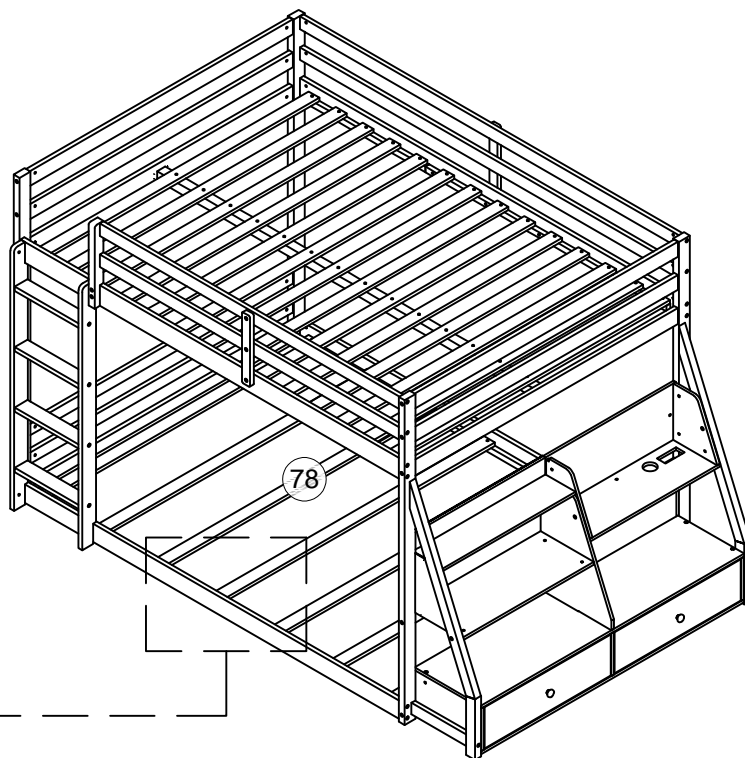
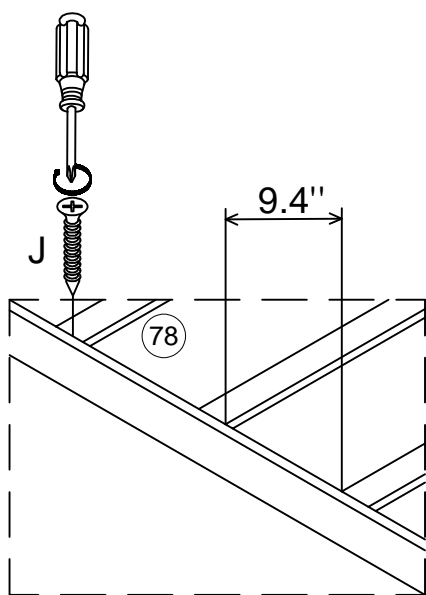
P   
4pcs/pièces

Step/Étape 44



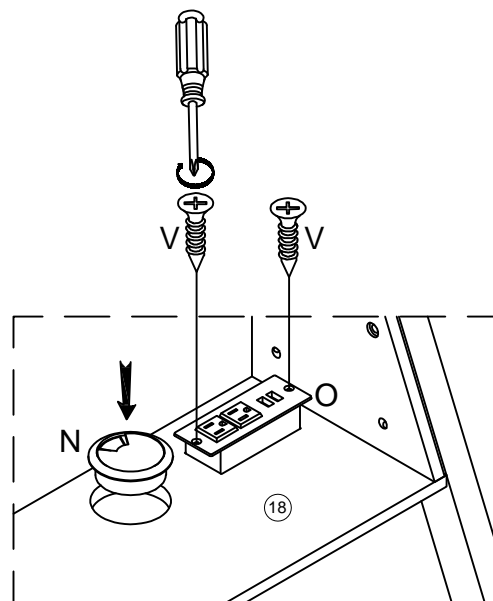
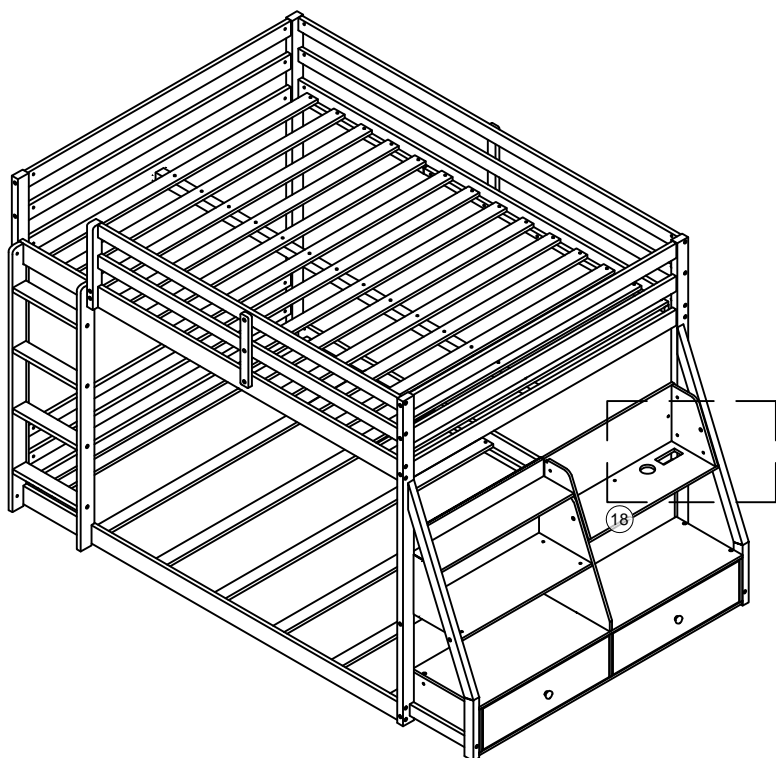
J   
42pcs/pièces

Step/Étape 45



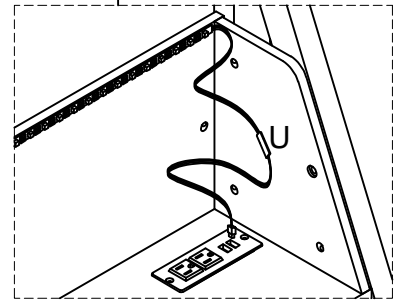
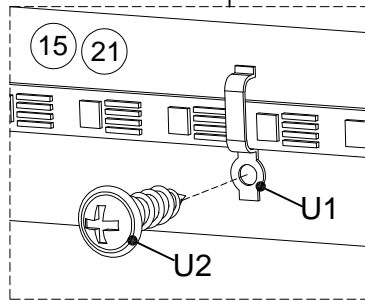
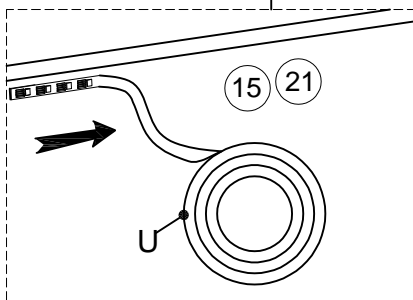
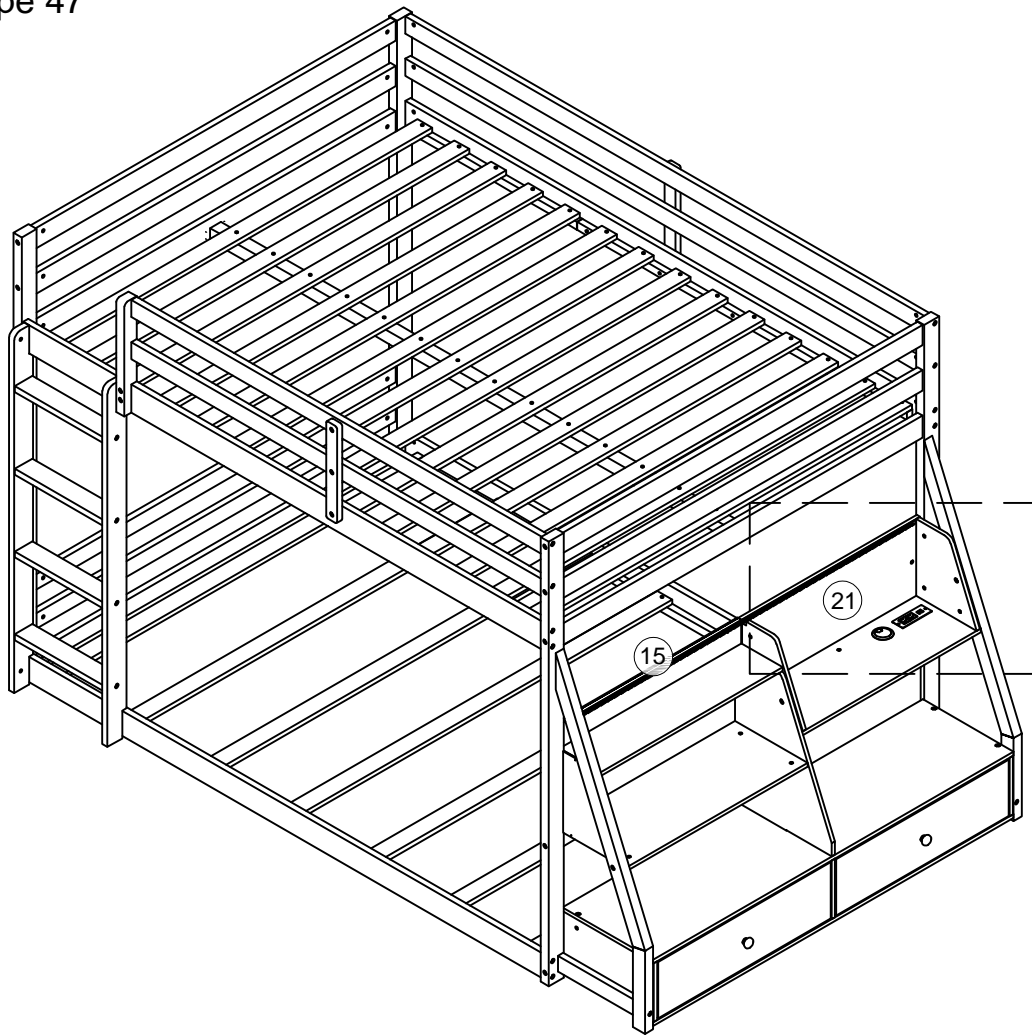
J	
14pcs/pièces	

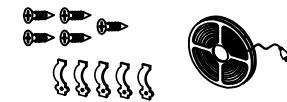

Step/Étape 46



V		N	
2pcs/pièces		1pc/pièce	
		O	
		1pc/pièce	

Step/Étape 47



<b>U/U1/U2</b>	
	
1 Set/Ensemble	

# COMPLETED - COMPLÉTÉ

