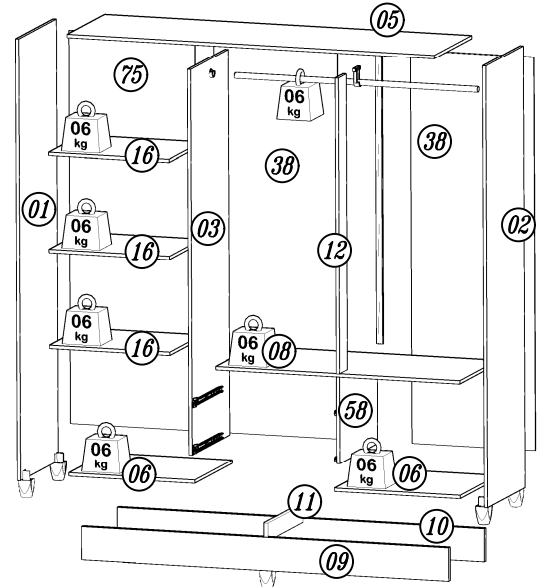
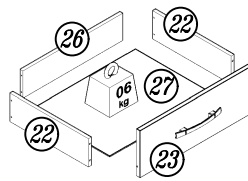
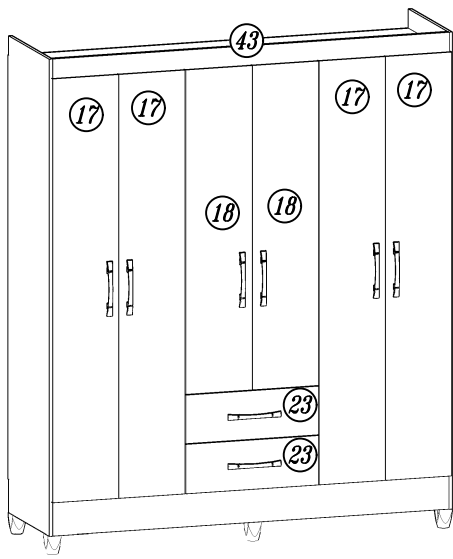


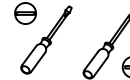
For Cleanness of its Furniture: It uses a dry or umedecida Flannel / It does not use Chemical product that can damage its furniture.
 Limpieza del mobiliario: Utilice una franela seca o húmeda / No use productos químicos que pueden dañar el mobiliario.



***Ferramentas necessárias para a montagem,
 Não acompanha o produto.**



Para montar esse produto
 são necessários dois montadores



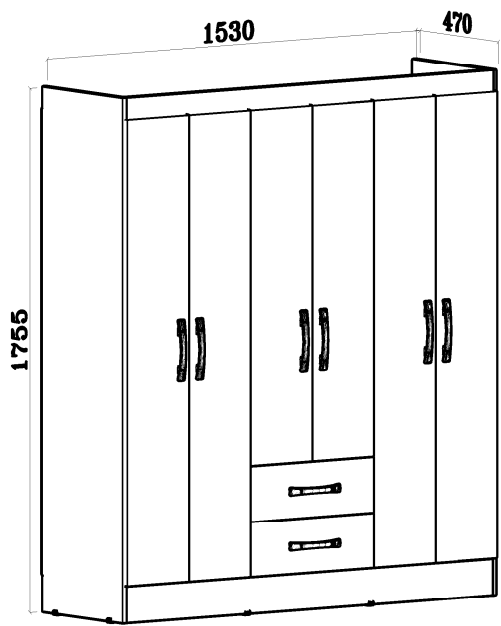
A		Cavilha madeira 6x30	12
B		Parafuso 4,0x50 chato	32
C		Parafuso 4,0x35 chato	08
D		Parafuso 3,5x40 chato	16
E		Parafuso 3,5x25 flangeado	16
F		Parafuso 4,0x20 chato	02

G		Parafuso 3,5x16 chato	08
H		Parafuso M-4,0x22 chato	04
I		Parafuso 4,0x12 flangeado	24
J		Parafuso 4,0x12 panela	64
K		Parafuso 3,5x12 chato	44
L		Prego 10x10	103

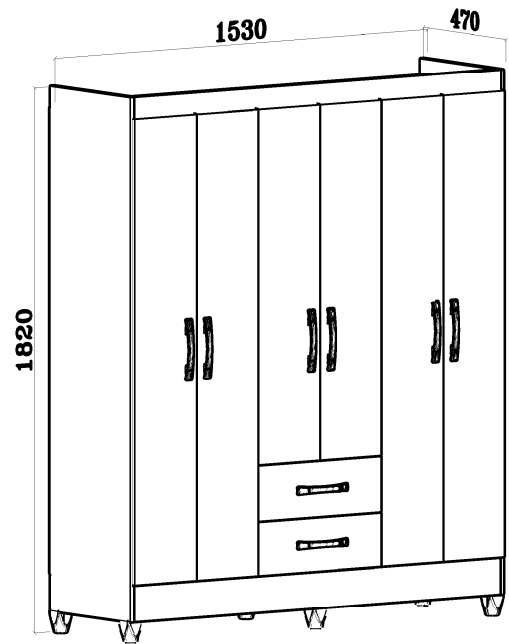
M		Fixador Reto	12	N		Bisnaga de Cola	01	O		Sapata U	08	P		Bucha Cilindrica	24	Q		Apoio meia cana	02	R		Suporte cab. U	01	S		Dobradiça	18	T		Calço	18
U		Pé	06	V		Corrediça	02	W		Corrediça	02	X		Puxador Archi	08	Y		Bastão 990mm	01	Z		Cantoneira L 4 furos	04	AA		Cantoneira 22x22	06	AB		Porca 4mm	04
AC		Perfil H 1560mm	01																												

01

Atenção montador, antes de iniciar a montagem desse produto, favor verificar com o cliente se ele prefere que o produto seja montado com pés ou com sapatas.

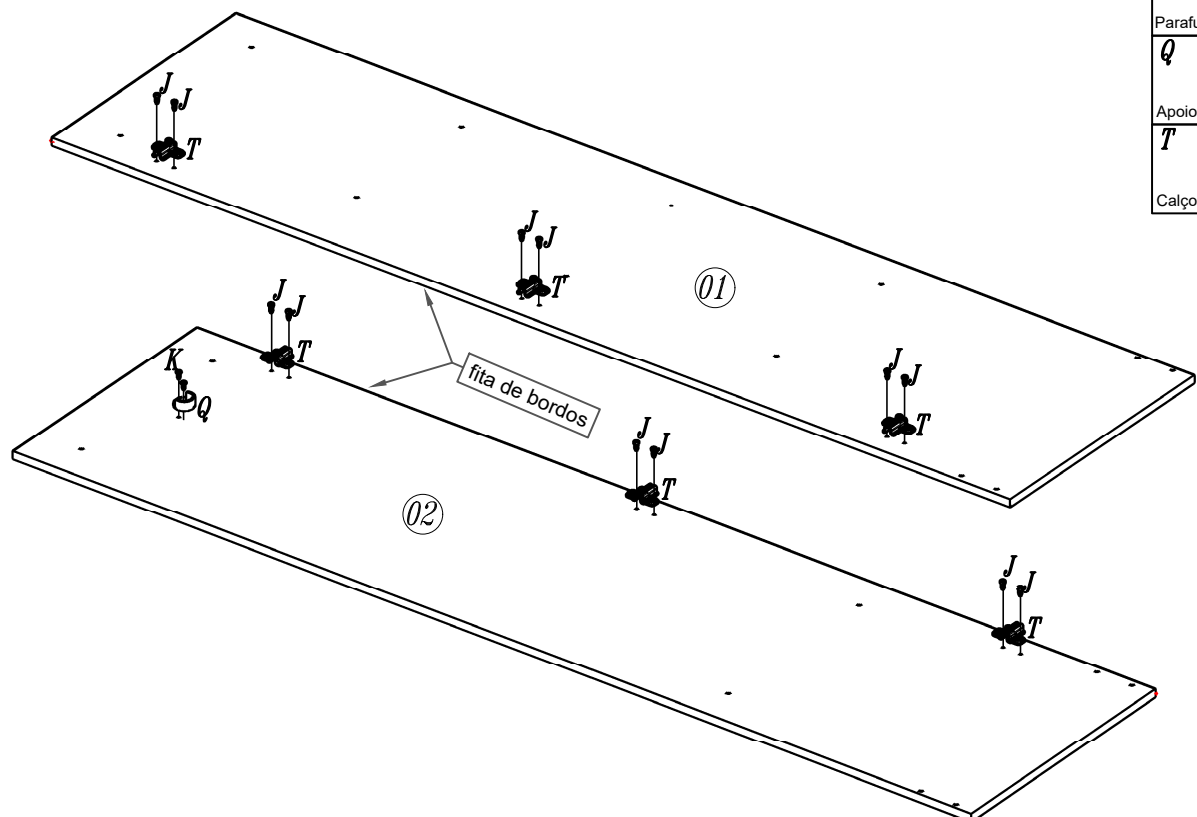


Produto com sapata



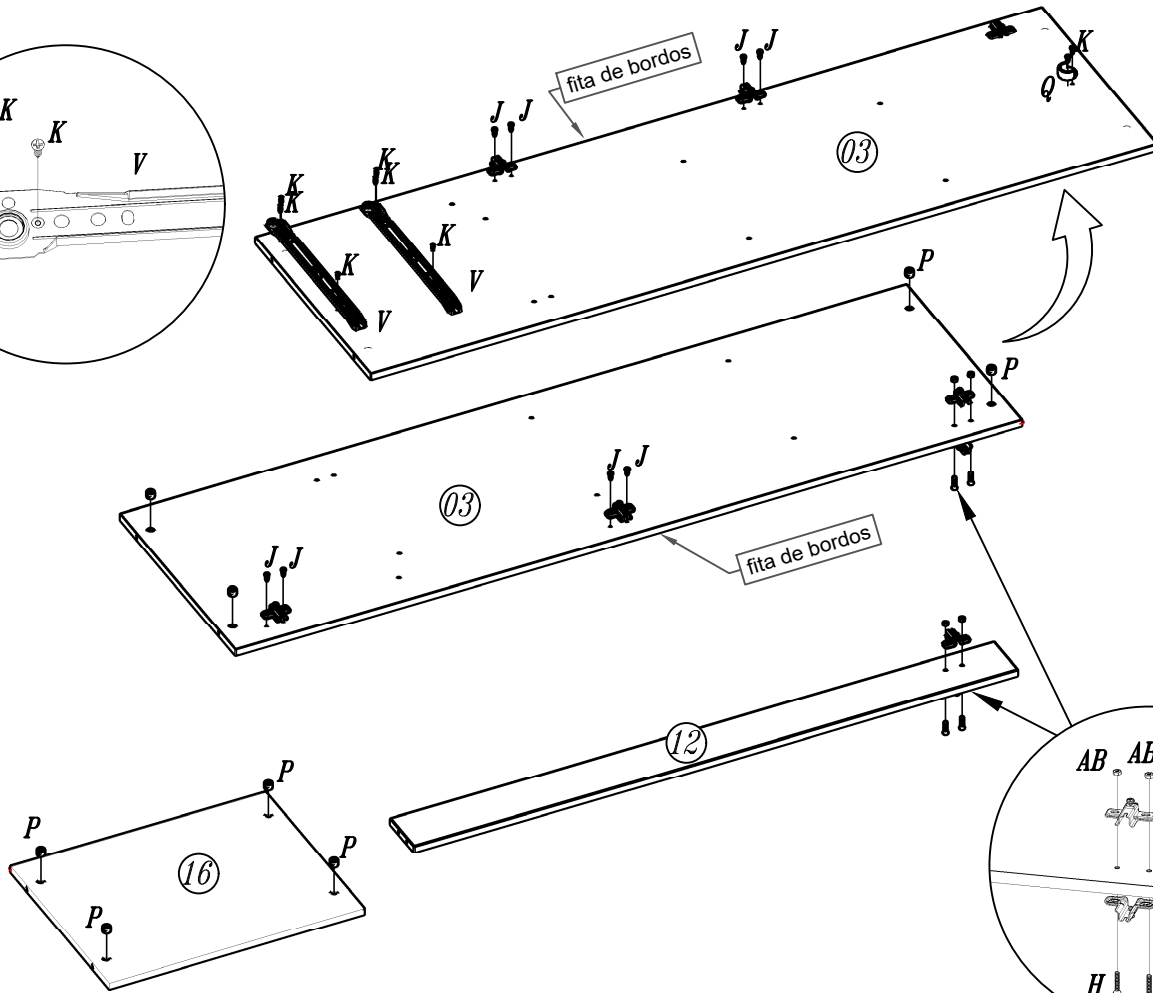
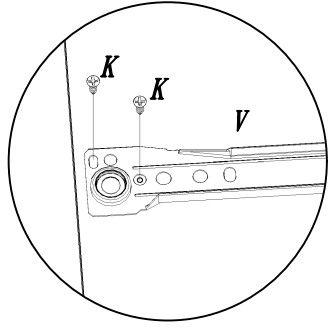
Produto com pés

02



J		Parafuso 4,0x12 Pan. 12
K		Parafuso 3,5x12 02
Q		Apoio meia cana 01
T		Calço 06

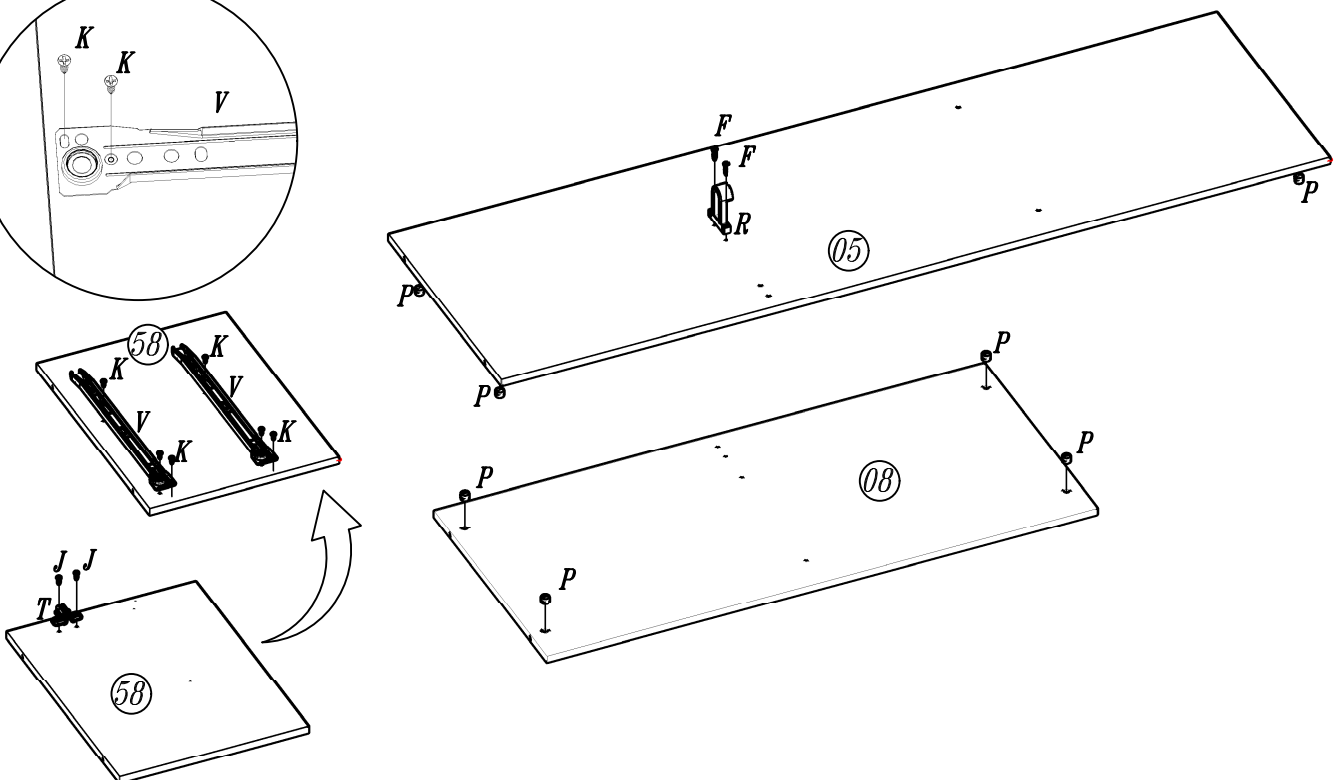
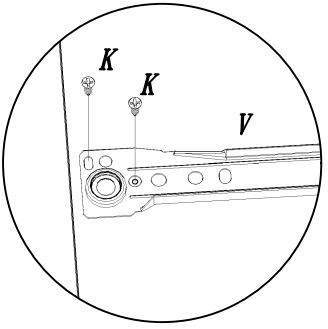
03



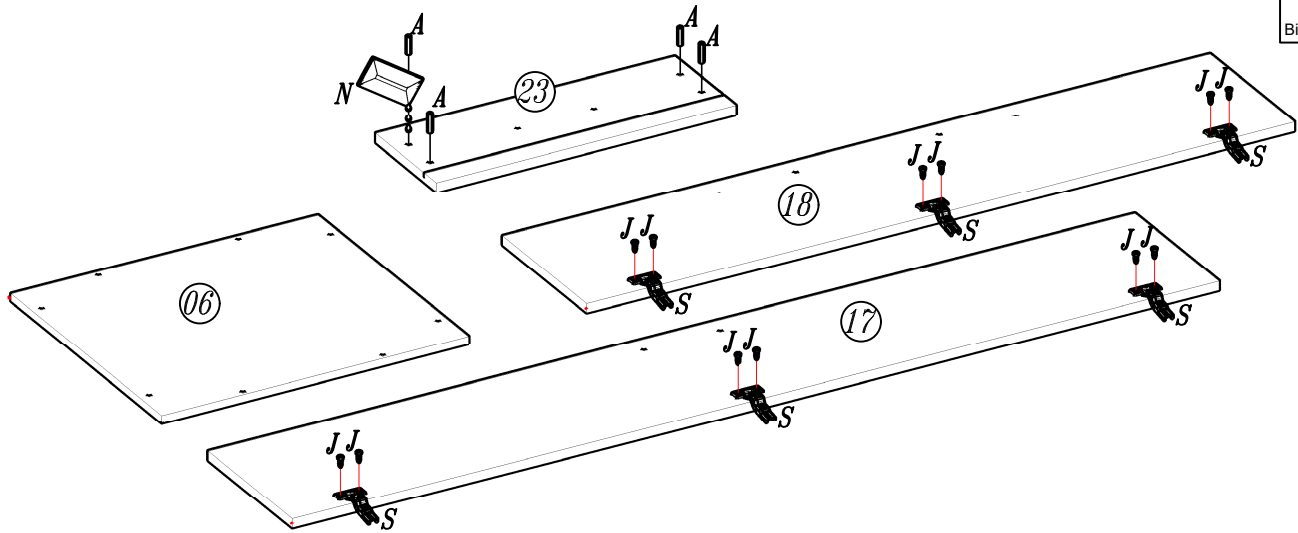
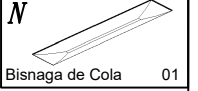
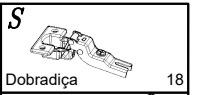
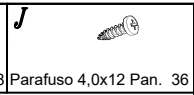
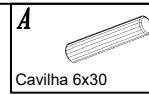
J		Parafuso 4,0x12 Pan.	08
K		Parafuso 3,5x12	08
Q		Apoio meia cana	01
T		Calço	08
V		Corrediça	01
P		Bucha Cilindrica	16
H		Parafuso 4-70x22	04
AB		Porca 4mm	04

04

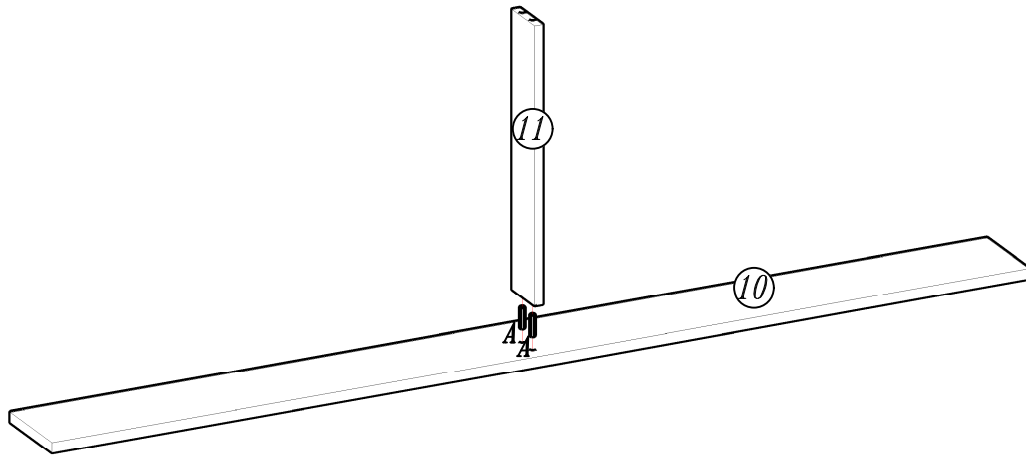
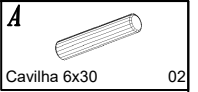
F		Parafuso 4,0x20	02	J		Parafuso 4,0x12 Pan.	02	K		Parafuso 3,5x12	06	R		Suporte cab. U	01	T		Calço	01	V		Corrediça	01	P		Bucha Cilindrica	08
----------	--	-----------------	----	----------	--	----------------------	----	----------	--	-----------------	----	----------	--	----------------	----	----------	--	-------	----	----------	--	-----------	----	----------	--	------------------	----



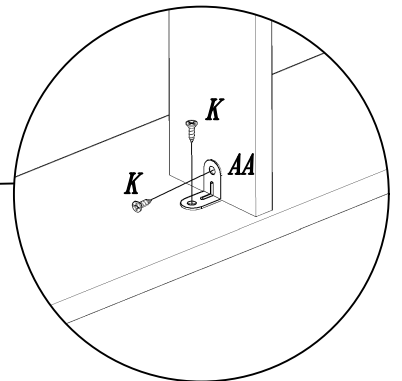
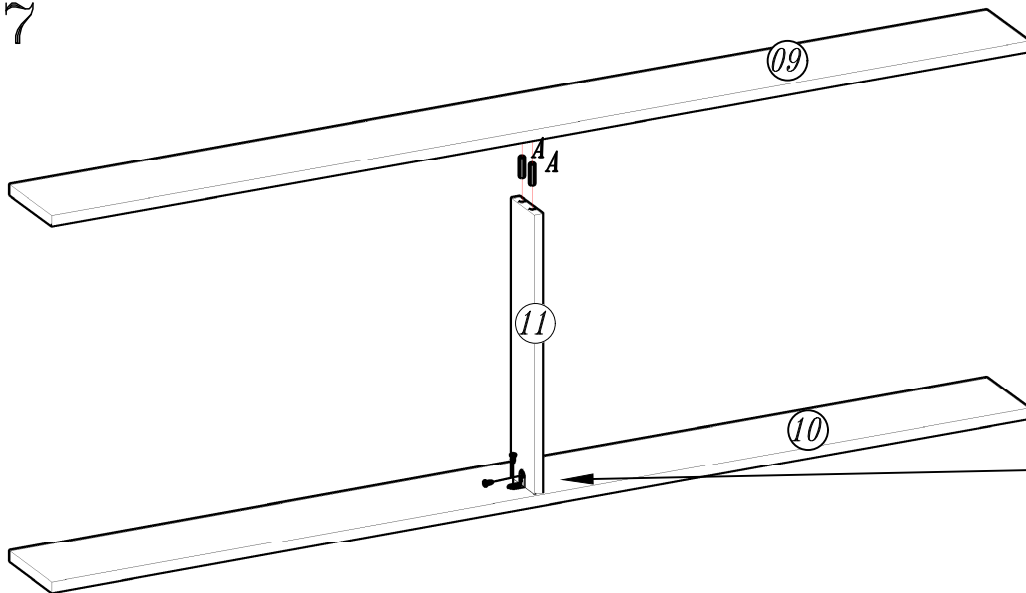
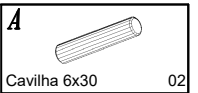
05





06

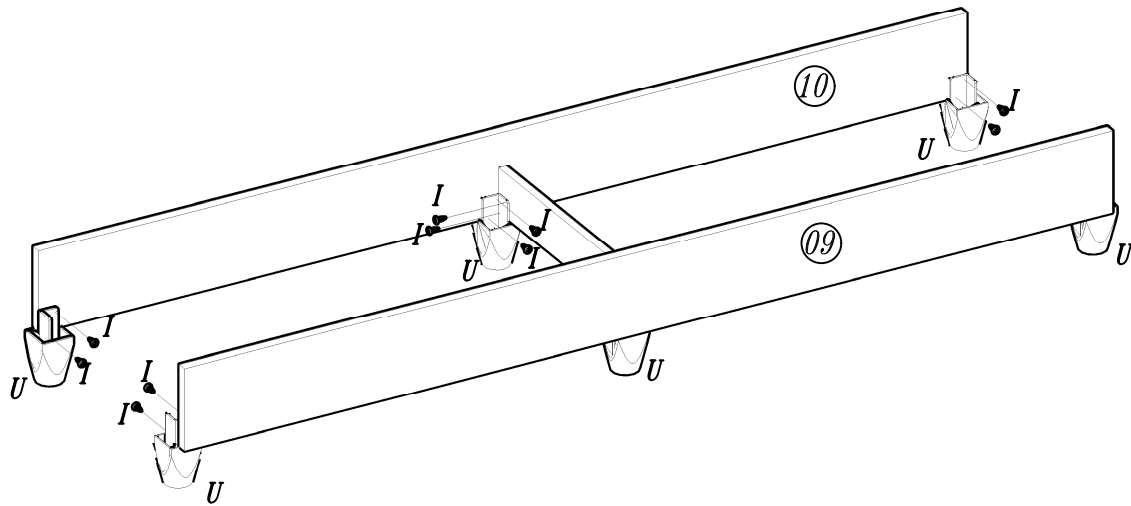


07





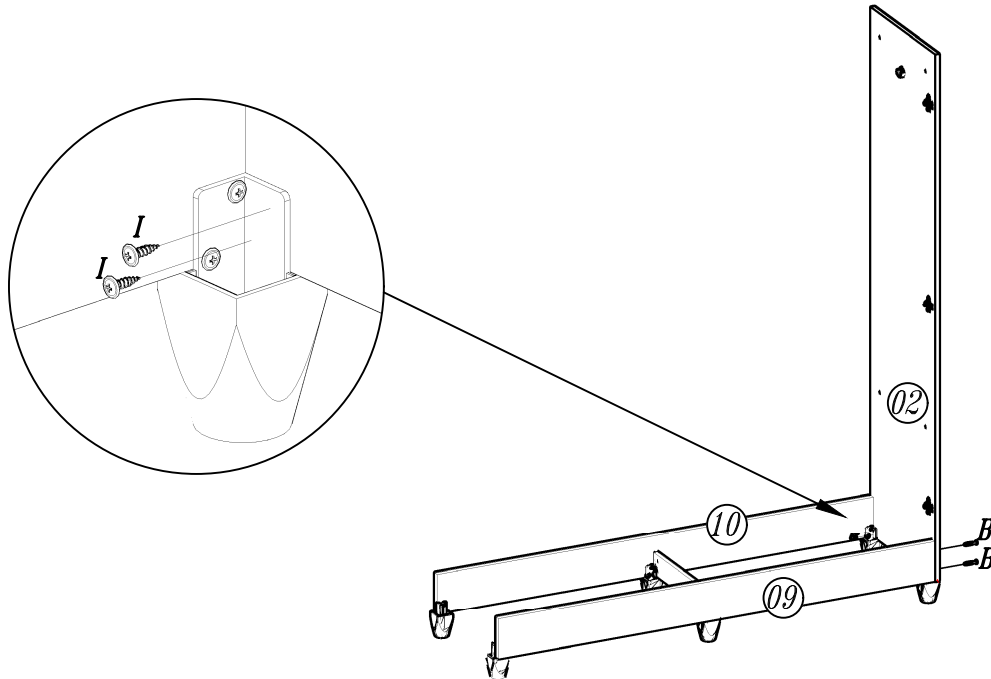
08

I		
Parafuso	Flangeado 4,0x12	16
U		
Pé		06





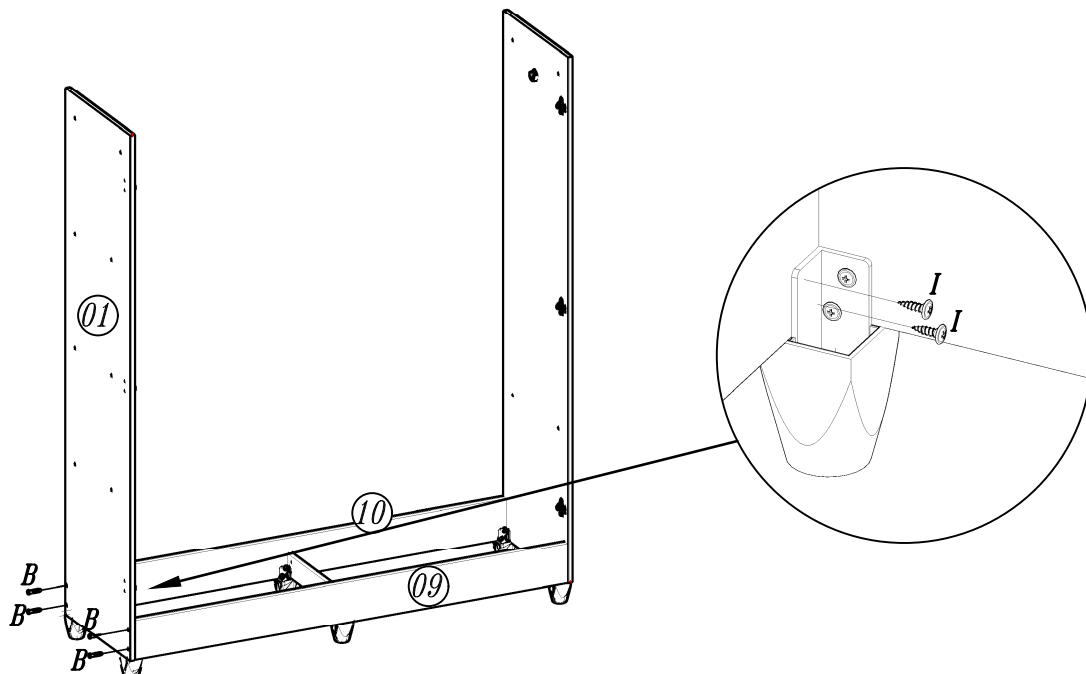
09

I		
Parafuso	Flangeado 4,0x12	04
B		
Parafuso 4,0x50		04

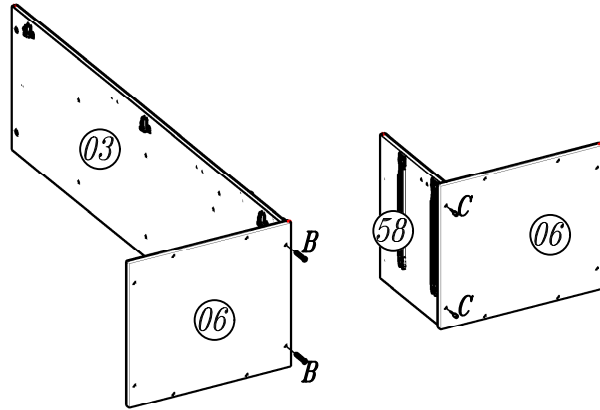


10

I		
Parafuso	Flangeado 4,0x12	04
B		
Parafuso 4,0x50		04



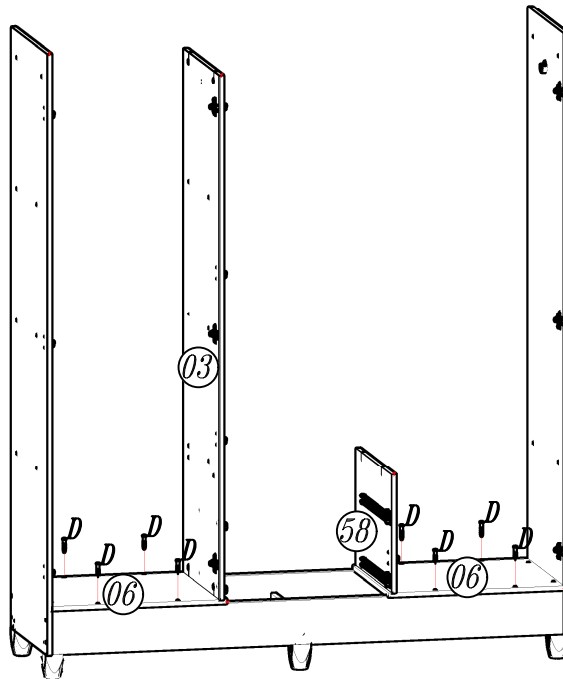
11



B
Parafuso 4,0x50 02

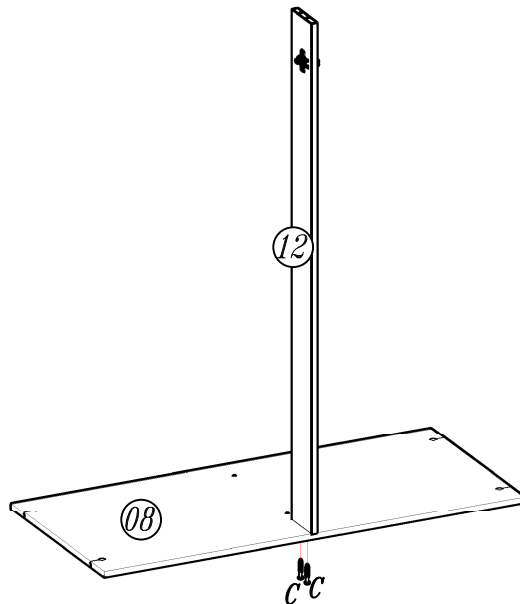
C
Parafuso 4,0x35 02

12



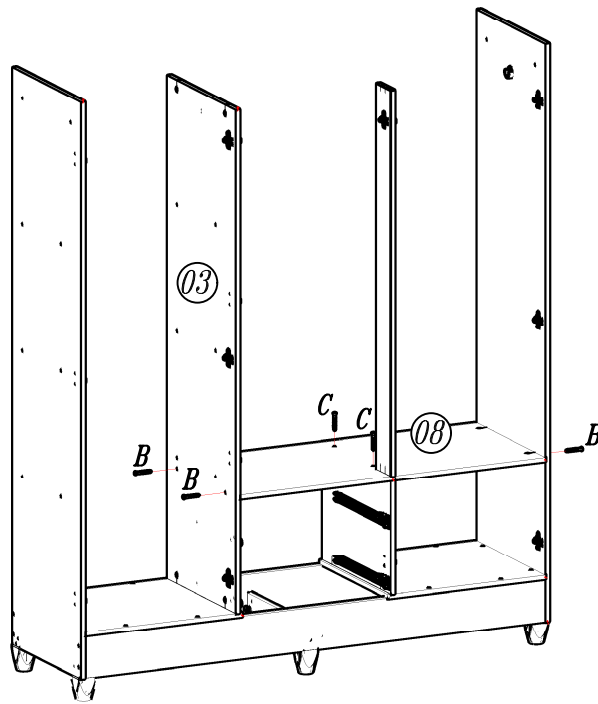
D
Parafuso 3,5x40 08

13



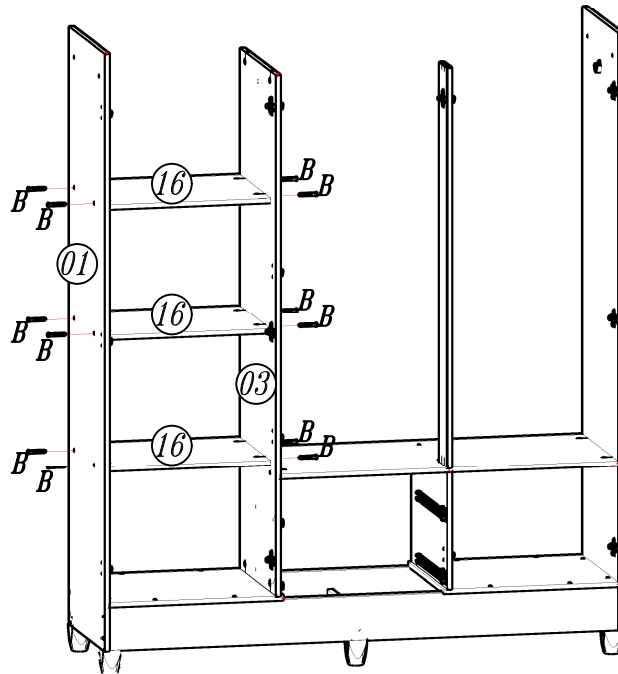
C
Parafuso 4,0x35 02

11



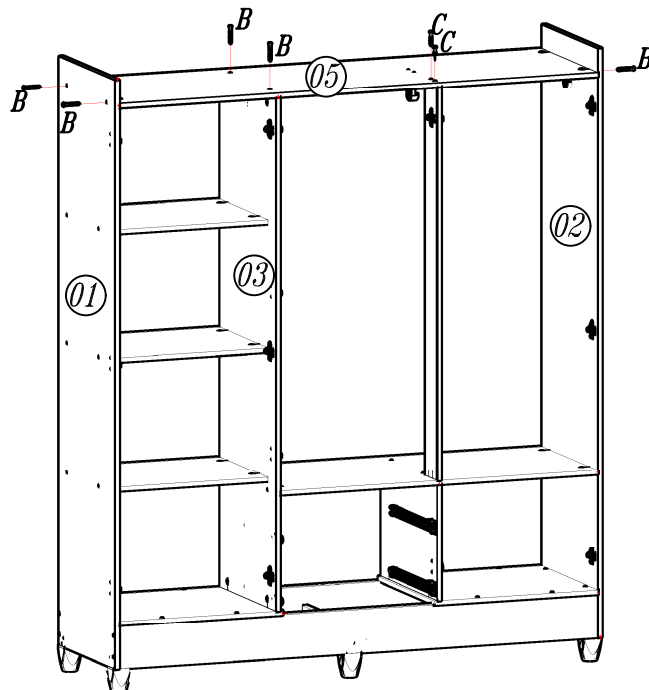
- B**
Parafuso 4,0x50 04
- C**
Parafuso 4,0x35 02

12



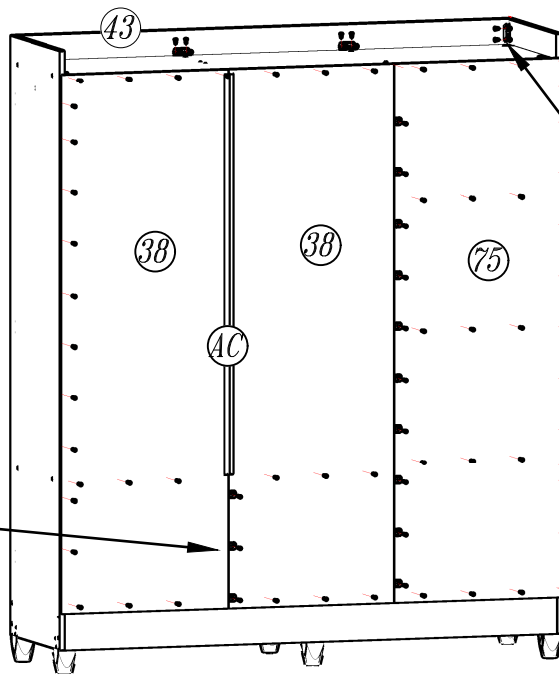
- B**
Parafuso 4,0x50 12

13

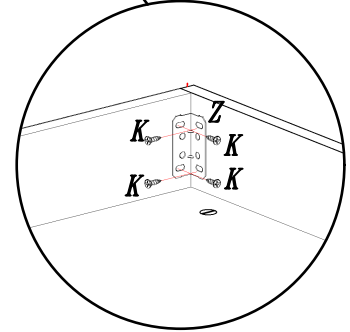
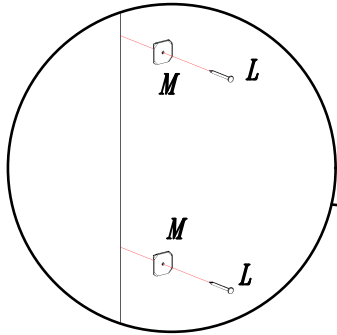


- B**
Parafuso 4,0x50 06
- C**
Parafuso 4,0x35 02

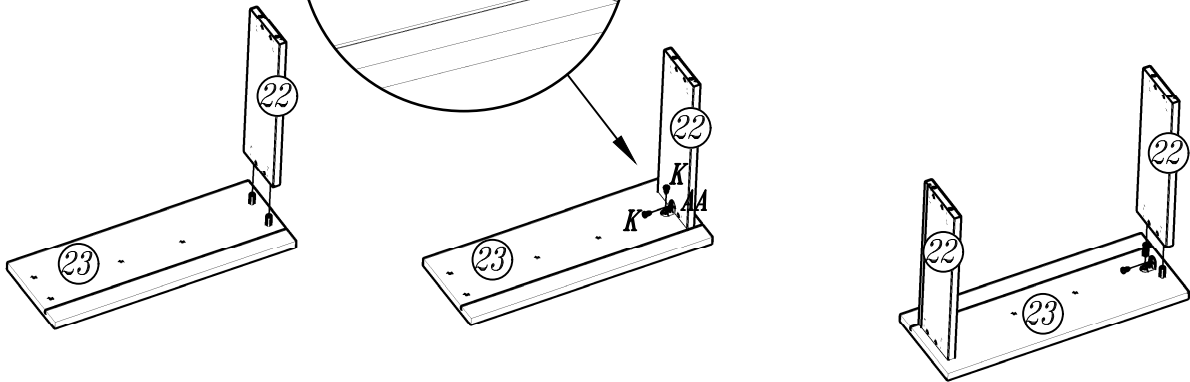
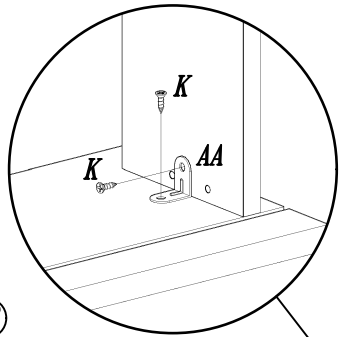
14



K		L	
Parafuso 3,5x12	16	Prego 10x10	89
Z		M	
Cantoneira L 4 furos	04	Fixador Reto	12
AC			
Perfil H 1560mm	01		

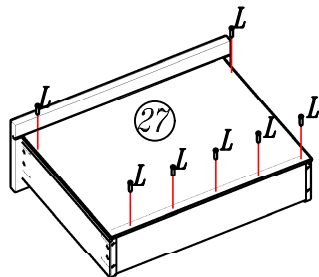
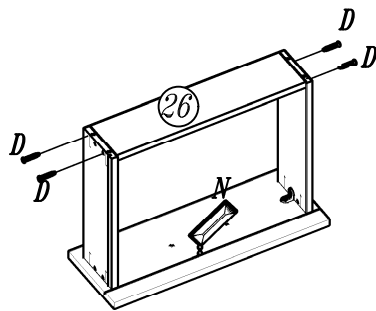


15

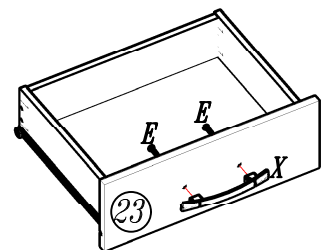
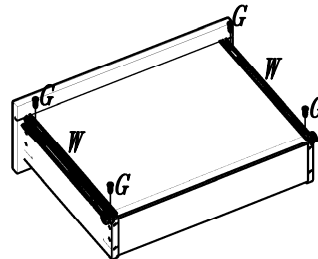


K			
Parafuso 3,5x12	08	AA	
		Cantoneira 22x22	04

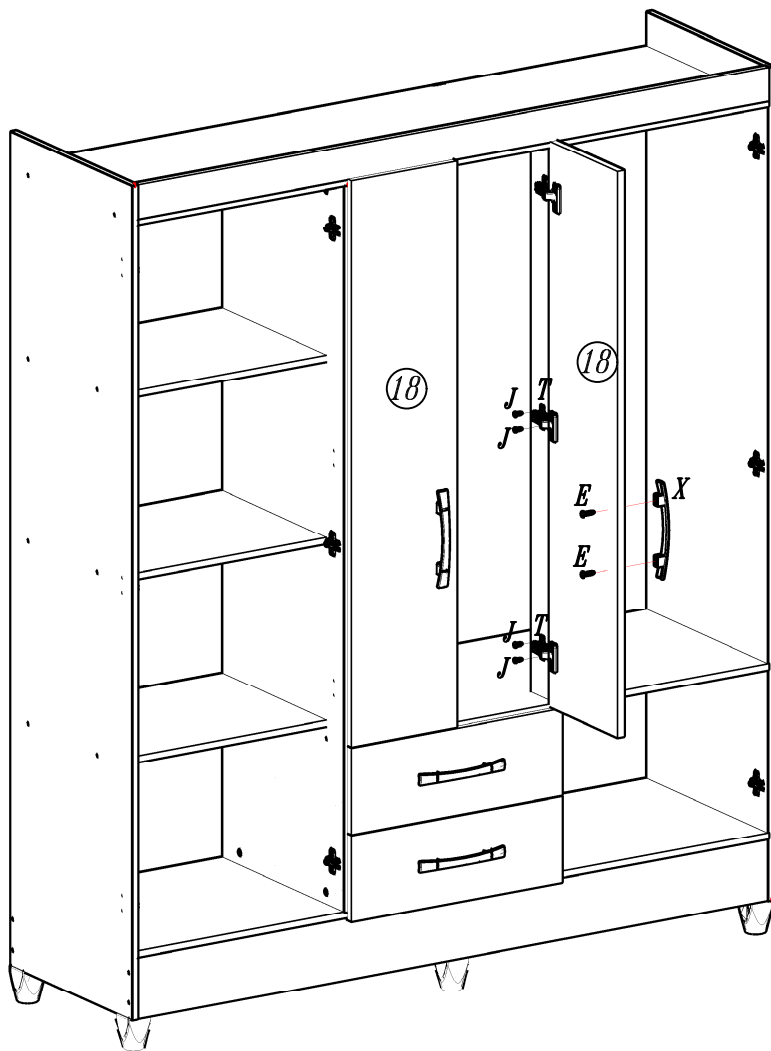
16








D		E		G		L	
Parafuso 3,5x40	08	Parafuso 3,5x25 Flangeado	04	Parafuso 3,5x16	08	Prego 10x10	14
				N		X	
				Bisnaga de Cola	01	Puxador Archi	02
						W	
						Corrediça	02

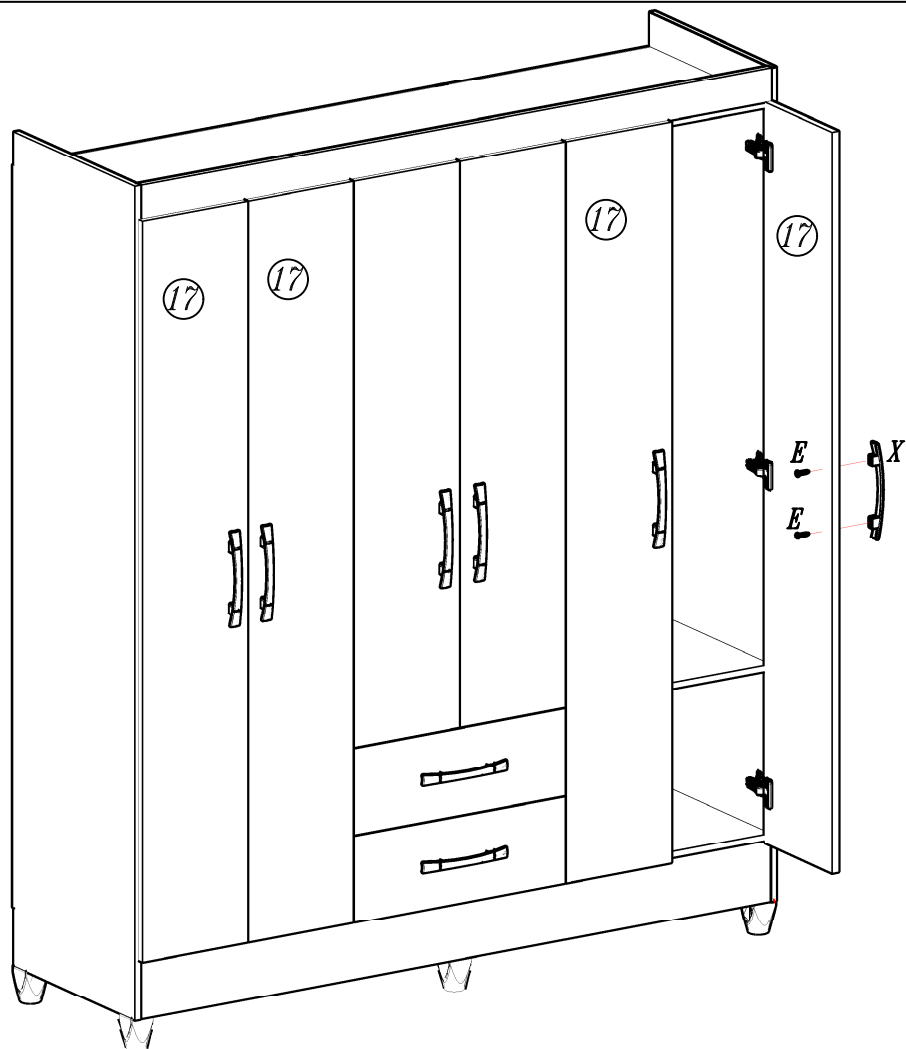






17



E	
Parafuso	
3,5x25 Flangeado	04
J	
Parafuso 4,0x12 Pan.	04
T	
Calço	02
X	
Puxador Archi	02
Y	
Bastão 990mm	01

18



E	
Parafuso	
3,5x25 Flangeado	08
J	
Parafuso 4,0x12 Pan.	02
T	
Calço	02
X	
Puxador Archi	04

CERTIFICADO DE GARANTIA

PARABÉNS!!! Você acaba de adquirir um Produto com a qualidade Moval, sinônimo de beleza, conforto, funcionalidade e excelente acabamento.

A Moval especifica neste certificado a garantia pelo prazo de 03 (três) meses a contar da data de emissão da nota fiscal, conforme

A garantia ficará automaticamente extinta caso sejam constatados algum dos itens abaixo:

- Armazenagem inadequada do produto;
- Danos causados no transporte;
- Defeitos ocasionados pela exposição excessiva do produto à Luz Solar ou ambientes úmidos;
- Avarias causadas por montagem inadequada;
- Utilização do produto para outras finalidades diferentes daquelas atribuídas ao produto adquirido;
- Defeitos causados pela utilização de produtos químicos ou abrasivos na limpeza.

DESCRIÇÃO DESCRIPTION	QT.	AMOUNT	ITEM PART	VOL. CX	COMP. MM	LARG. MM	ESP. MM	Matéria Prima
Lateral esquerda/Lateral Izquierda/Left Side	01		01	02	1750	448	12	MDP
Lateral Direita/Lateral Derecha/Right Side	01		02	02	1750	448	12	MDP
Divisória/División/Division	01		03	01	1526	448	12	MDP
Quadro Chapéu/Cuadro Techo/Hat Square	01		05	02	1506	448	12	MDP
Quadro Base/Cuadro Base/Base Square	02		06	02	515	448	12	MDP
Quadro Interno/Cuadro Interno/Square Internal	01		08	02	1000	448	12	MDP
Rodapé Frontal/Zocalo Frontal /Front Baseboard	01		09	02	1506	130	15	MDP
Rodapé Traseiro/Zocalo Trasero/Back Baseboard	01		10	02	1506	130	12	MDP
Trava de Rodapé/Traba del Zocalo/Constraint Baseboard	01		11	02	415	70	12	MDP
Batente/Batiente/Windowsill	01		12	02	1171	90	12	MDP
Prateleira fixa / Estante fijo / Fixed shelf	03		16	02	494	384	12	MDP
Porta Inteira/Puerta Larga/Biggest Door	04		17	01	1555	250	15	MDP
Porta Menor/Puerta Corta/Smaller Door	02		18	01	1187	250	15	MDP
Lateral da Gaveta/Lateral De La Cajonera/Side Drawer	04		22	02	350	109	12	MDP
Frente de Gaveta/Frente De La Cajonera/Front Drawer	02		23	01	502	180	15	MDP
Traseiro de Gaveta/Trasero Del Cajon/Back Drawer	02		26	02	445	105	12	MDP
Fundo de Gaveta/Fondo Del Cajon/Bottom Drawer	02		27	02	468	355	2,5	HDF
Traseiro de Armário/Trasero Del Ropero/Back Closet	02		38	01	1570	506	2,5	HDF
Saneffa/Saneffa/Sight	01		43	01	1506	70	12	MDP
Divisória do Gaveteiro/División De La Cajonera/Drawer Division	01		58	02	343	448	12	MDP
Traseiro Esquerdo/Trasero Izquierdo/Left Back	01		75	01	1570	510	2,5	HDF

LEGENDA	
MDP	Medium Density Particleboard
MDF	Medium Density Fiberboard
HDF	High Density Fiberboard