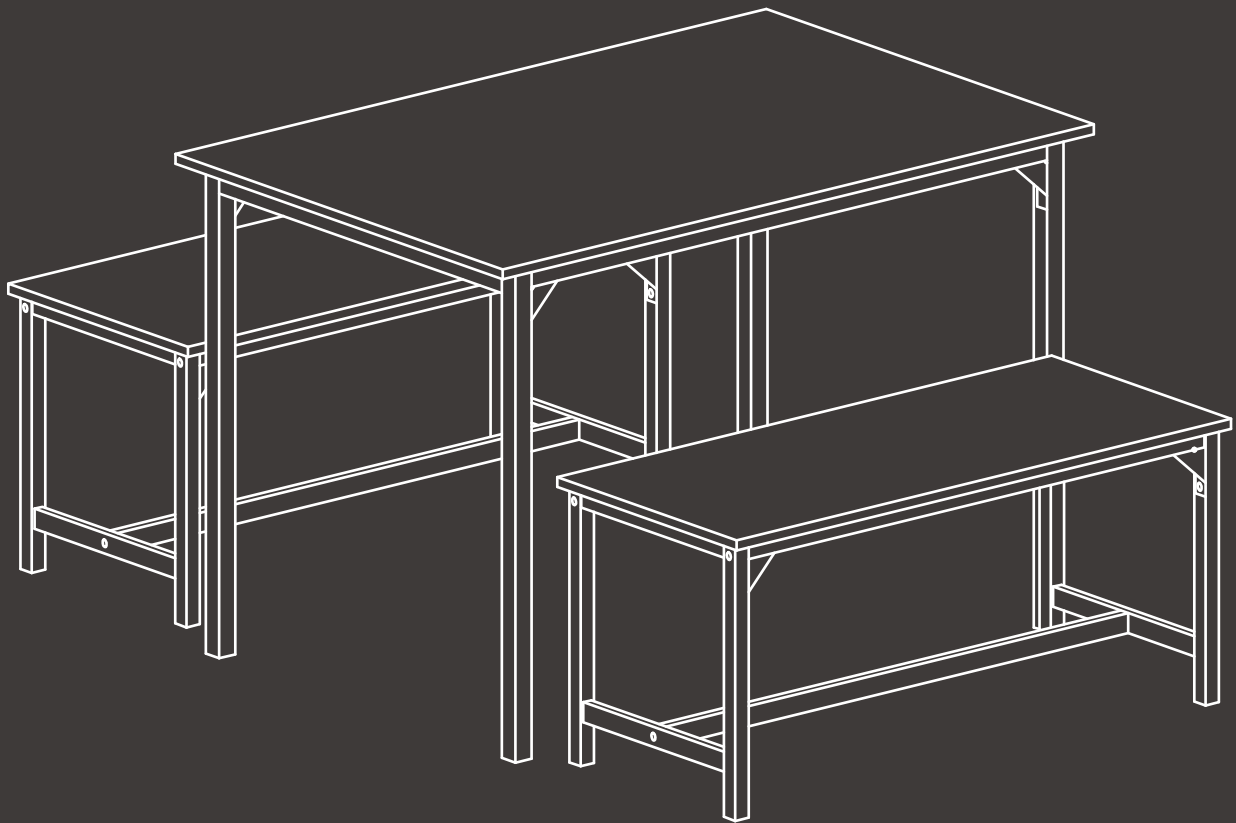


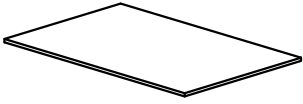
Dining Table Set

Instruction Manual



PARTS LIST

Ax1



Bx2



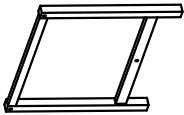
Cx2



Dx2



Ex4



Fx4



Gx2



HARDWARE

1x12



M6*12mm

2x8



M6*30mm

3x16



M6*40mm

4x4



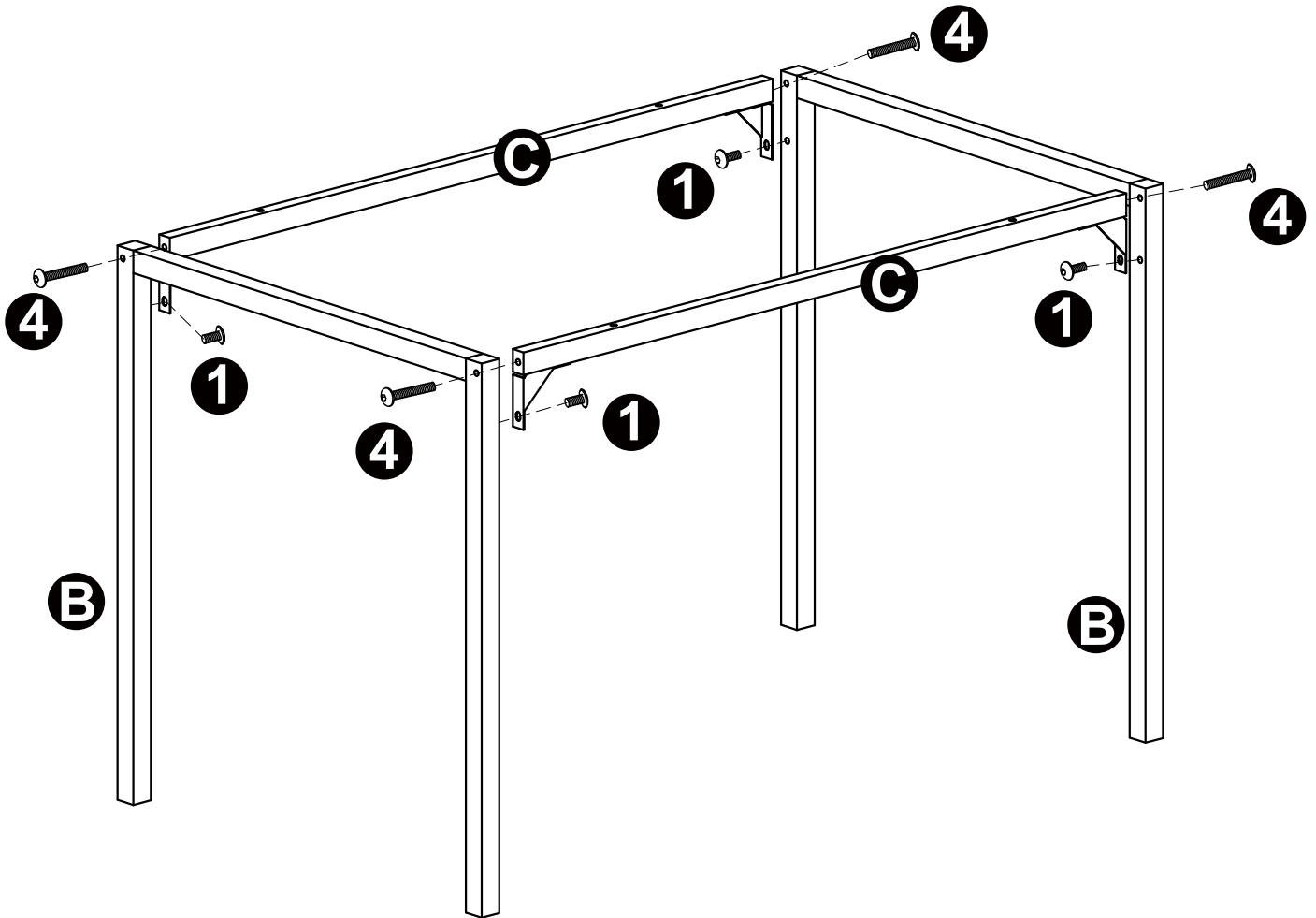
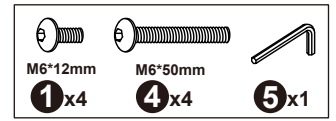
M6*50mm

5x1



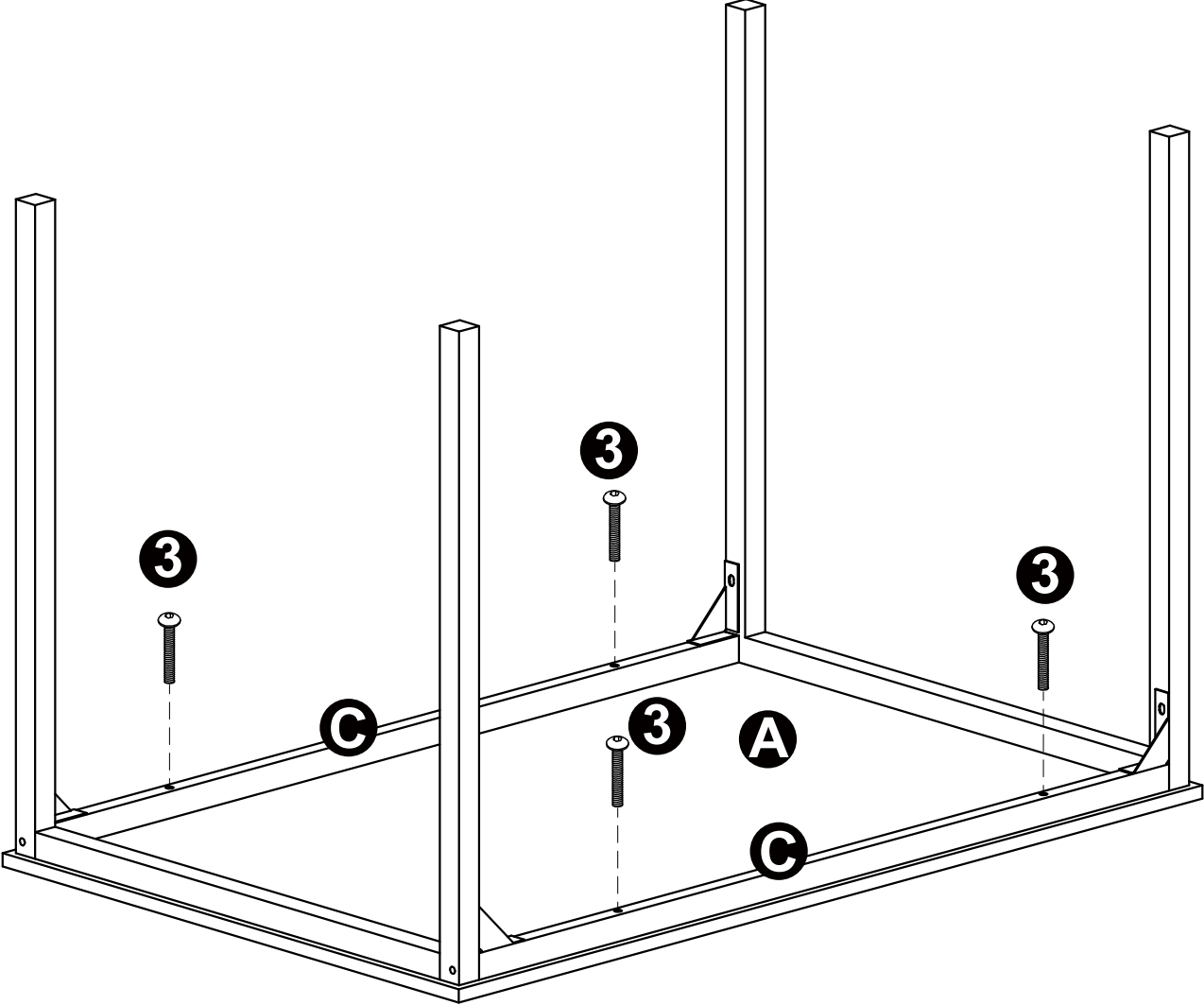
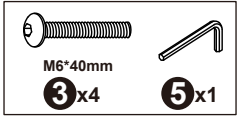
ASSEMBLY INSTRUCTION

STEP 1

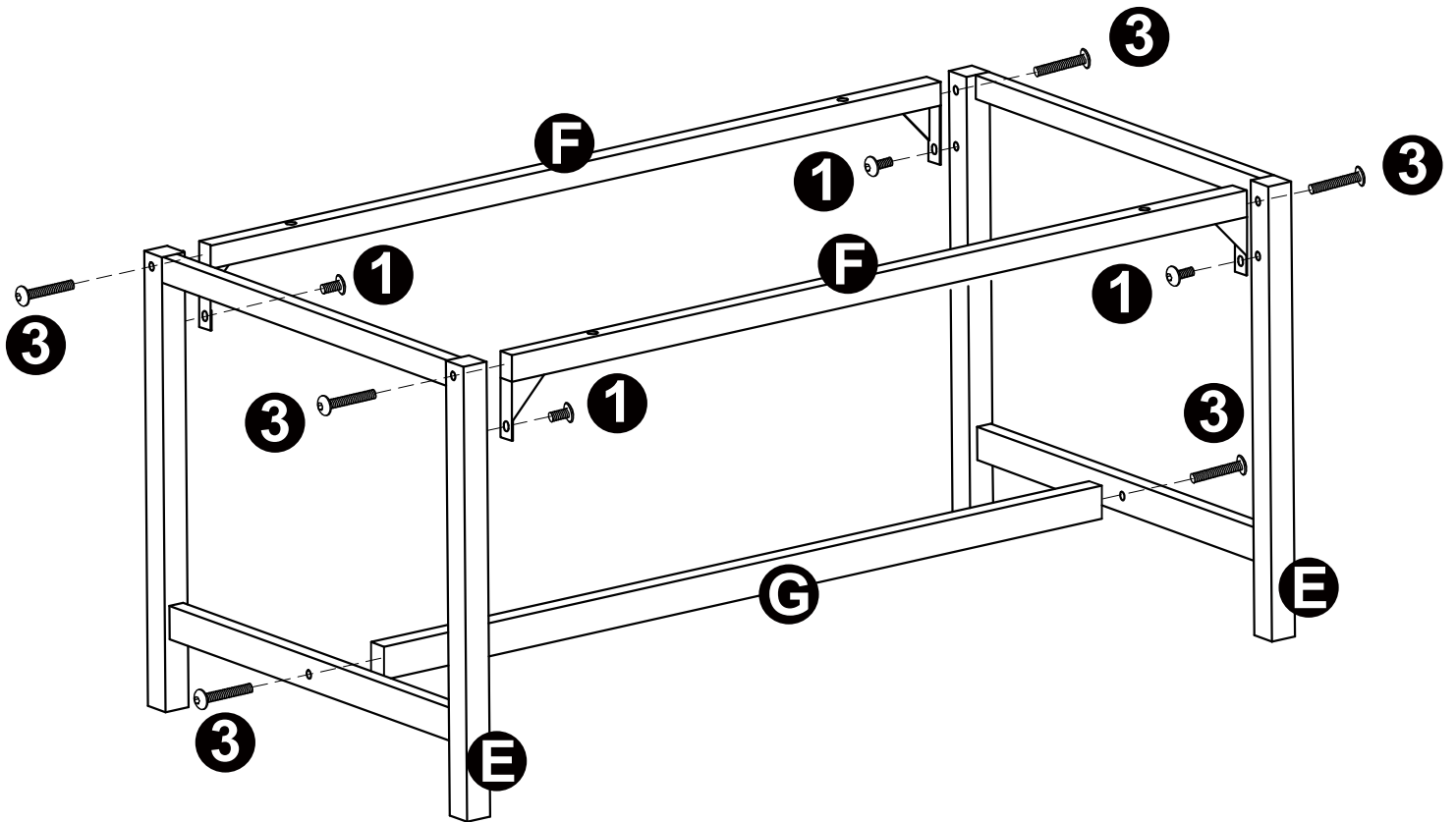
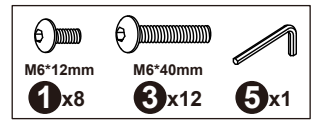


Note: Partially tighten screws first. Fully tighten after assembly.

STEP 2

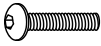



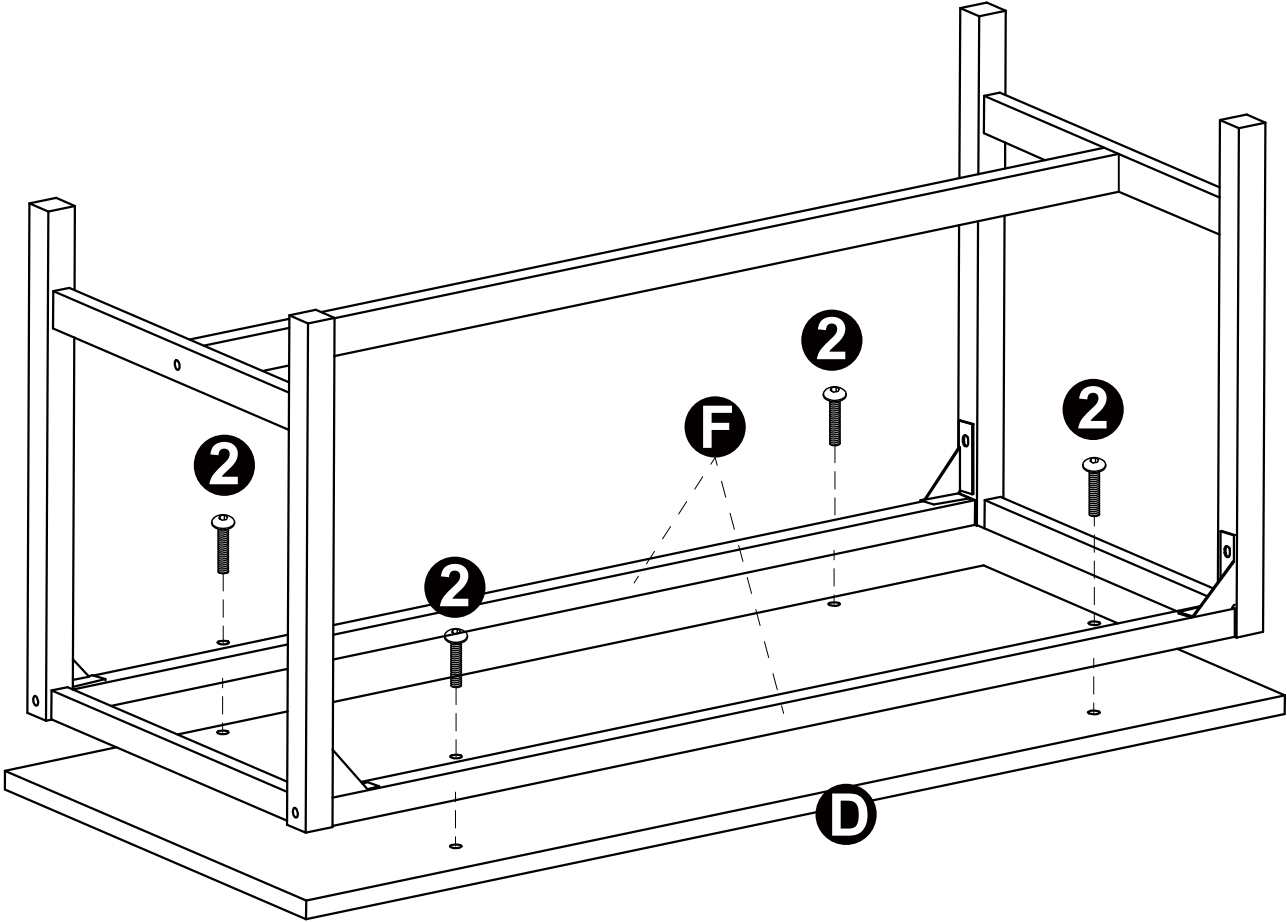
STEP 3



x2

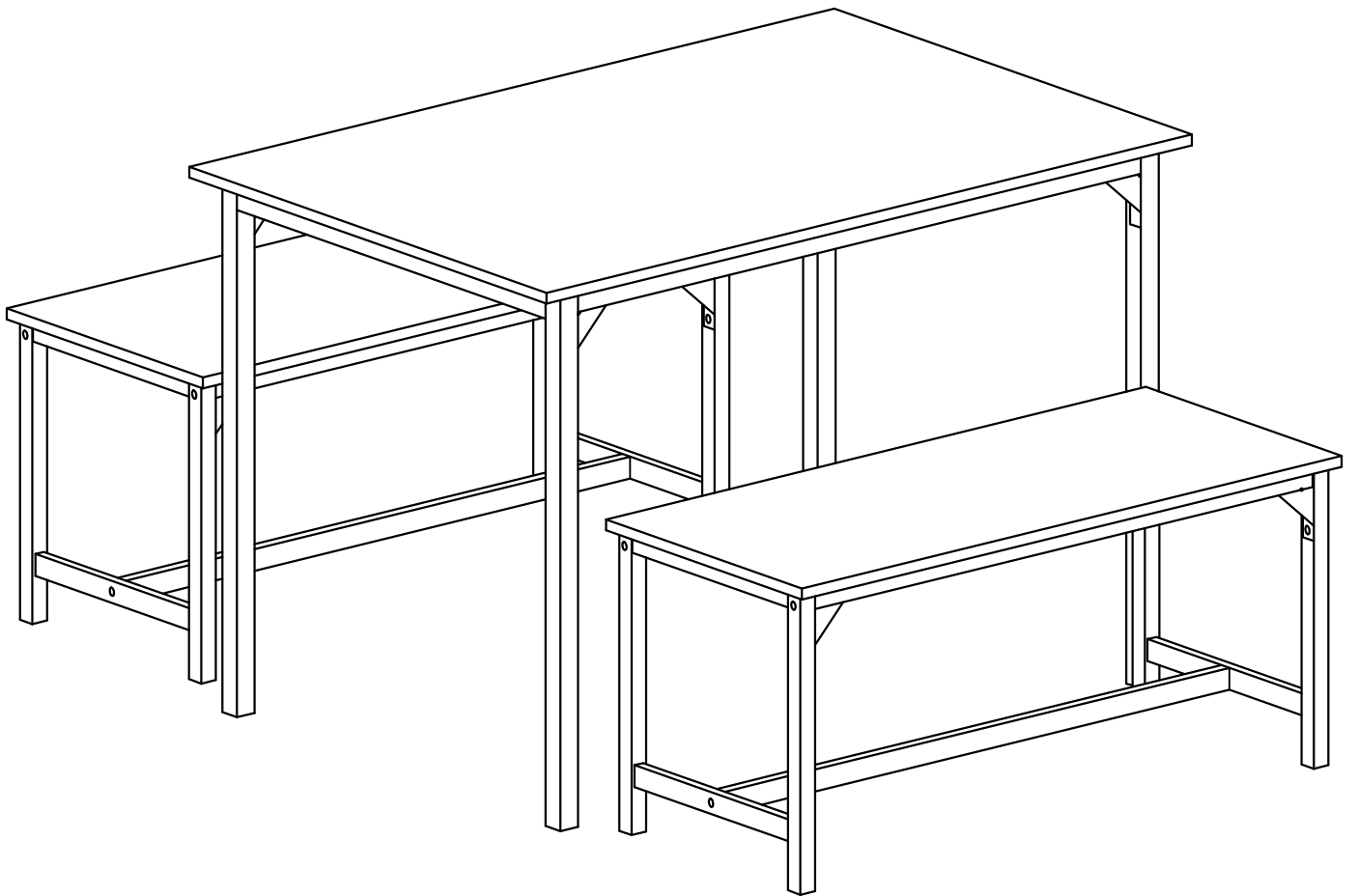
STEP 4

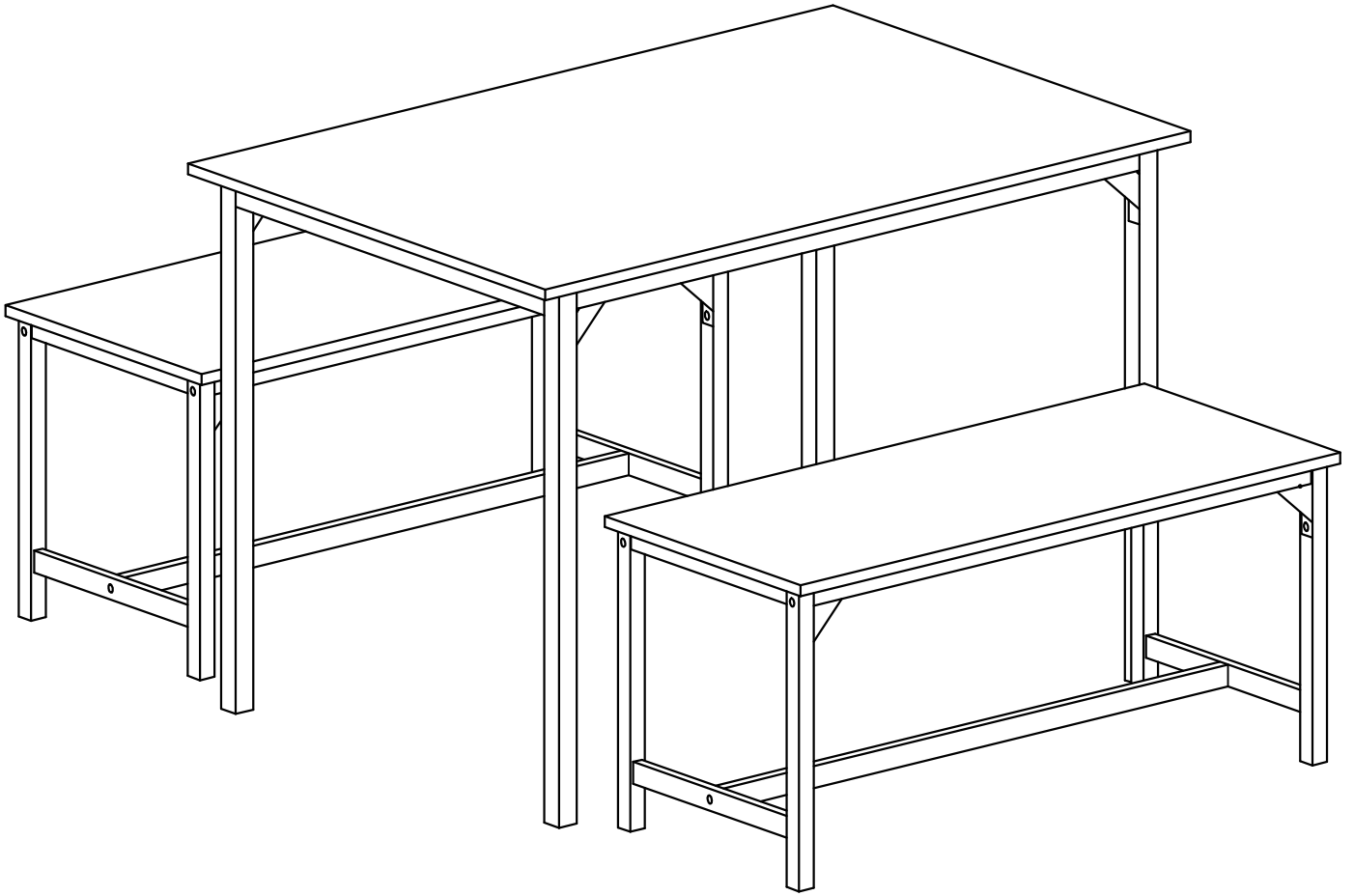
	
M6*30mm	
2 x8	5 x1



x2

STEP 5

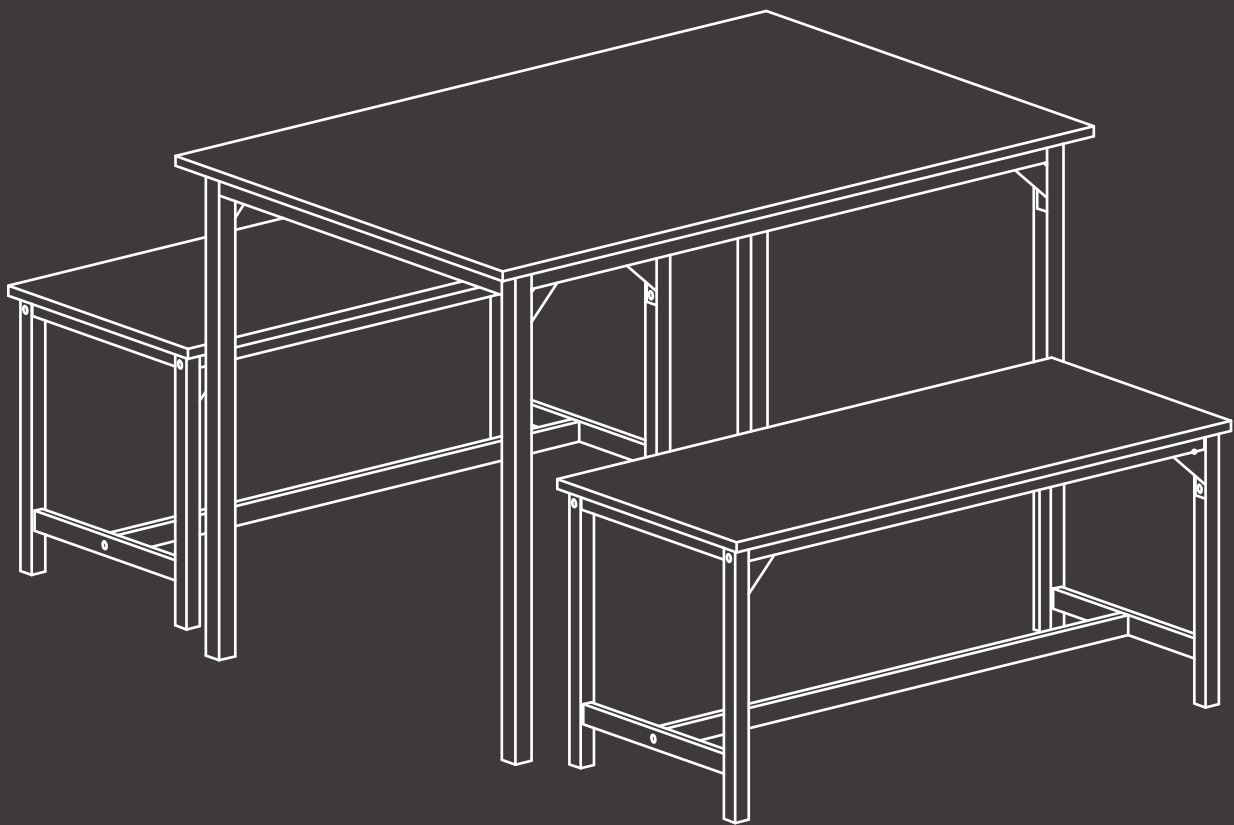




Thank you for choosing this product. We strive to provide you with the best quality products and service in the industry. Should you have any issues, please don't hesitate to contact us.

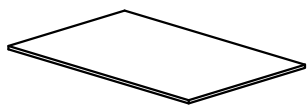
Conjunto de comedor

Manual de instrucciones



LISTA DE PIEZAS

Ax1



Bx2



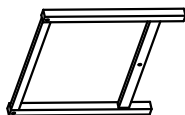
Cx2



Dx2



Ex4



Fx4



Gx2



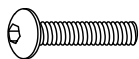
HERRAJES

1x12



M6*12mm

2x8



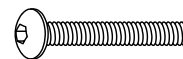
M6*30mm

3x16



M6*40mm

4x4



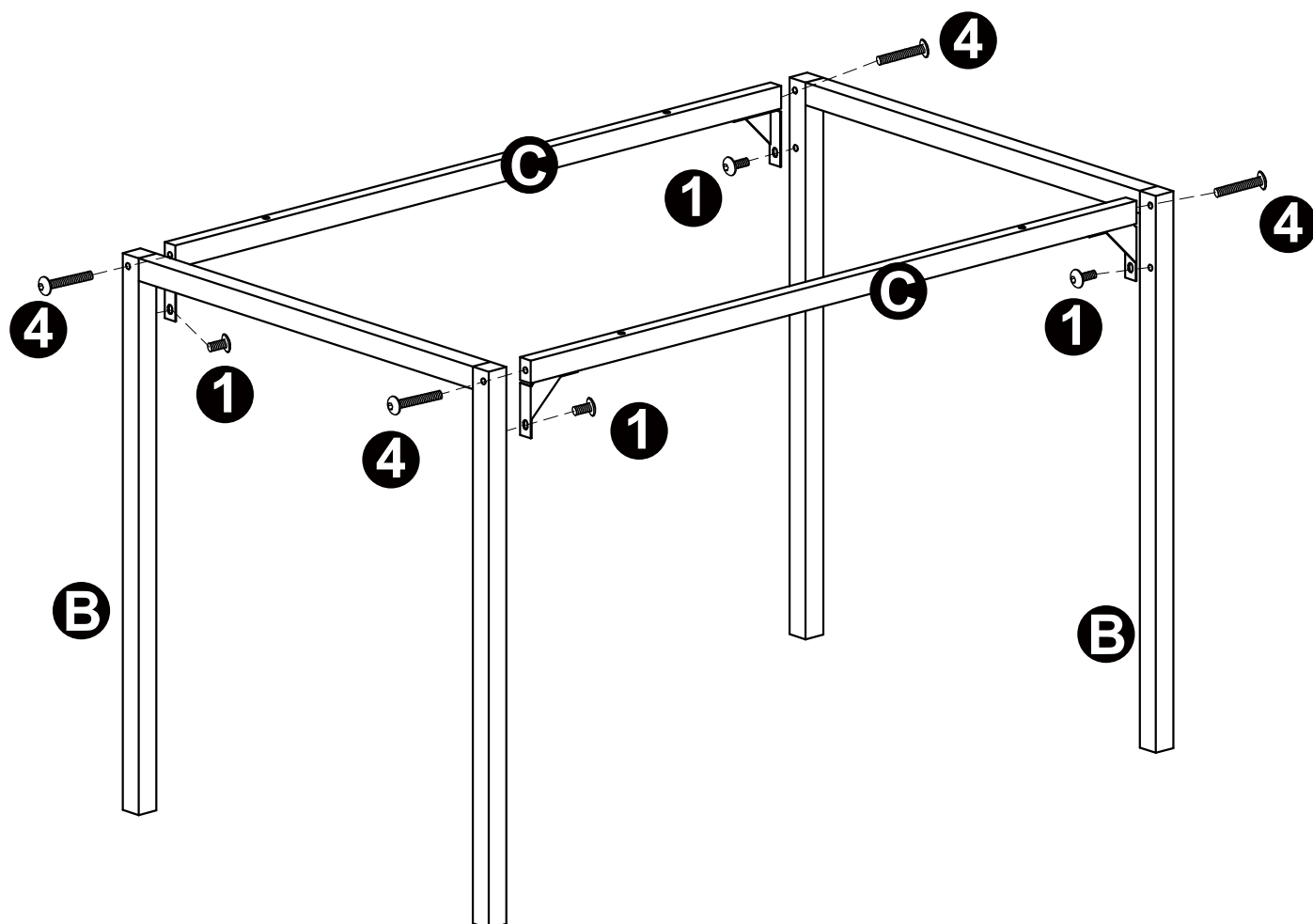
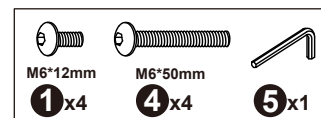
M6*50mm

5x1



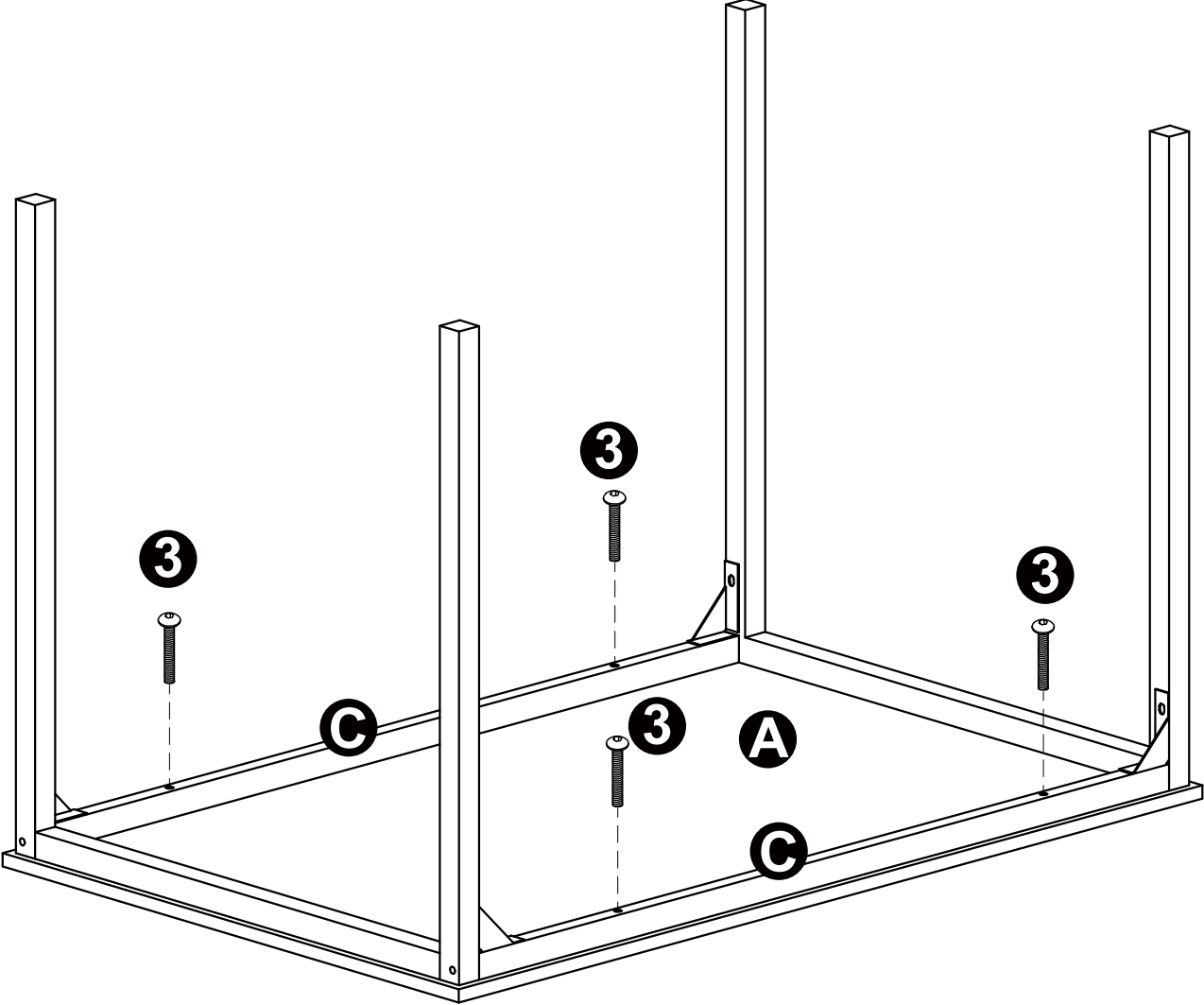
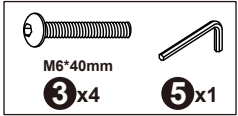
INSTRUCCIONES DE MONTAJE

PASO 1

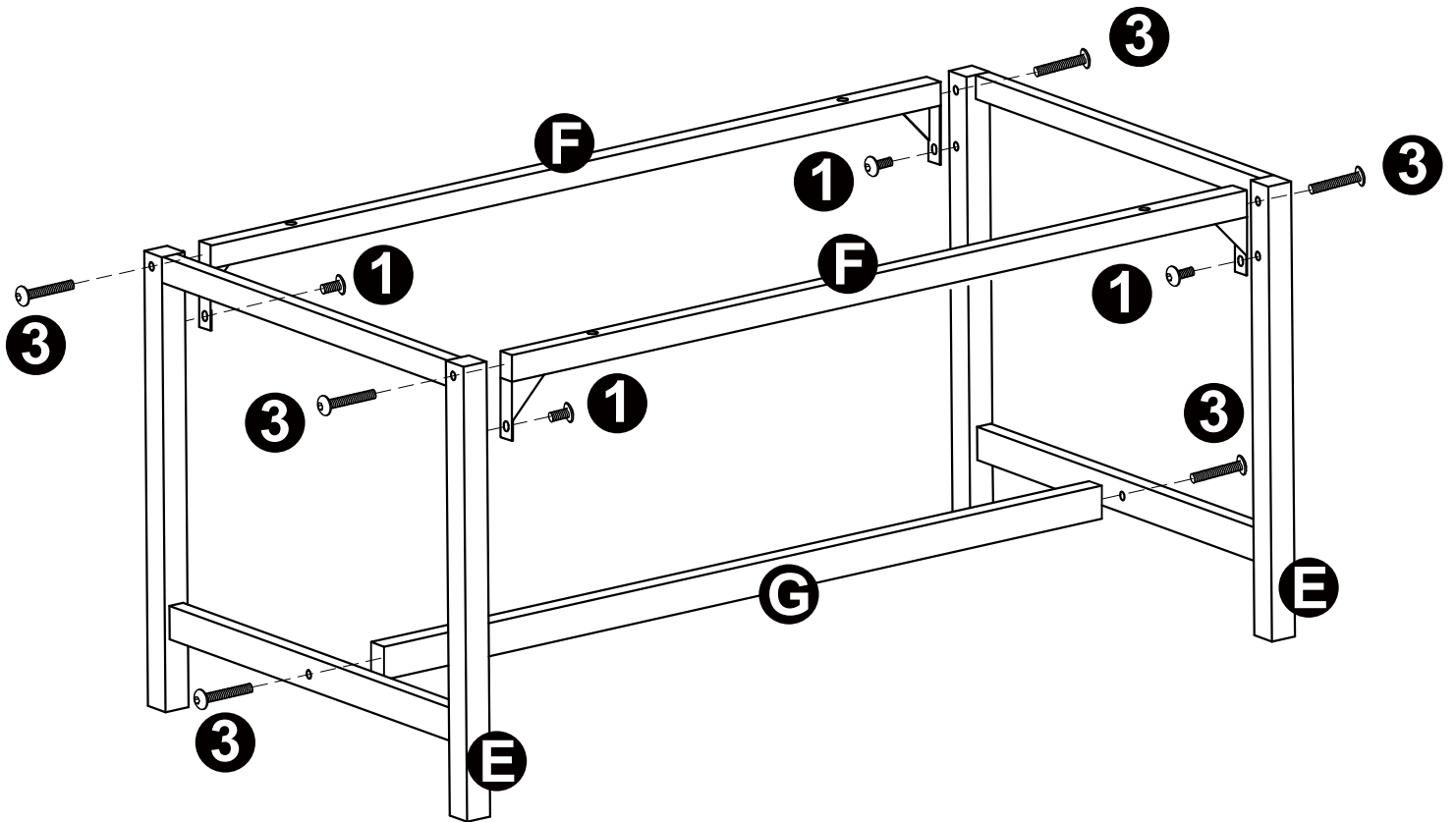
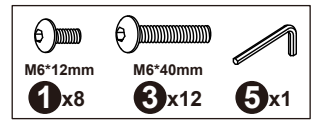


Nota: Apriete los tornillos solo parcialmente al principio.
Apriéte los por completo al finalizar el montaje.

PASO 2





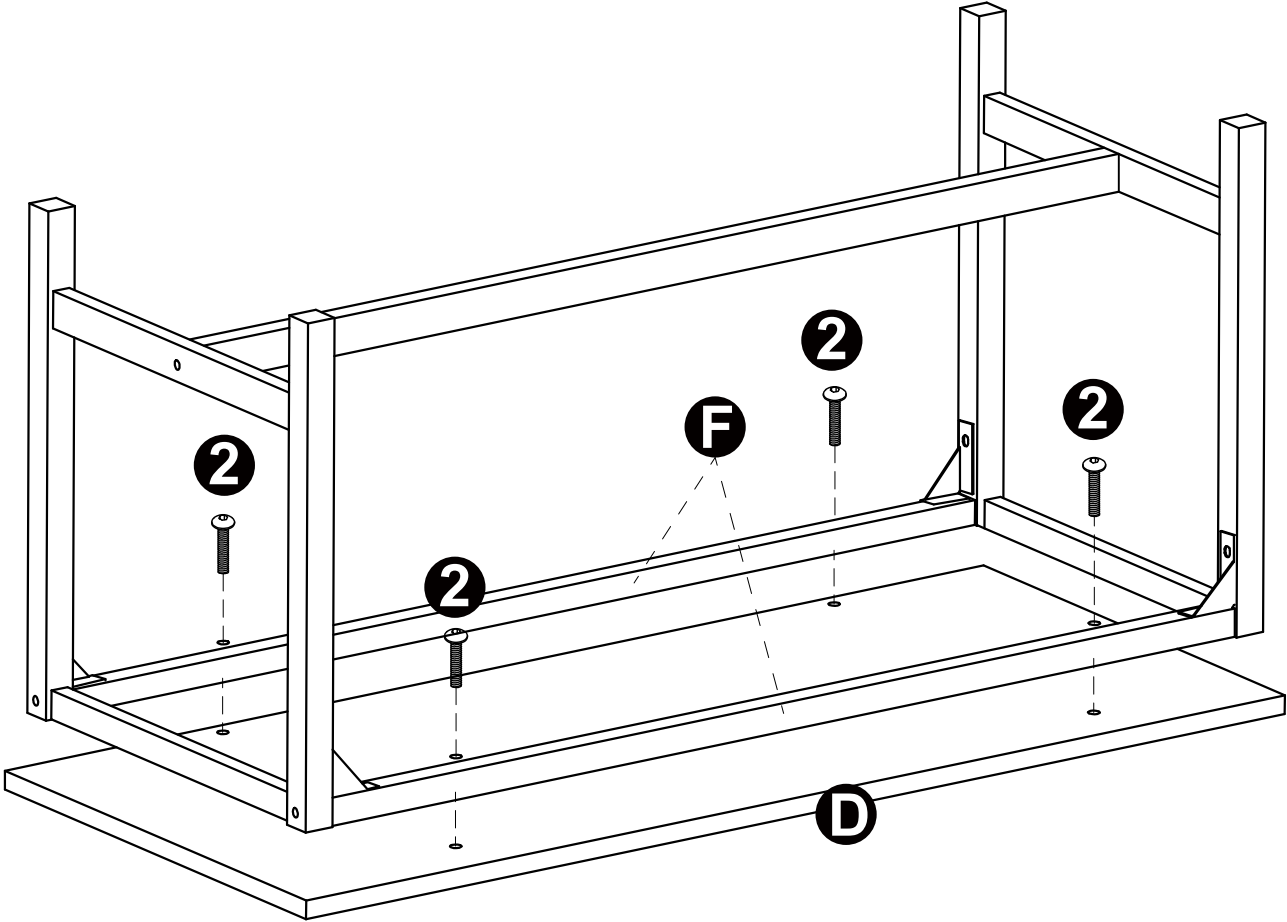
PASO 3



x2

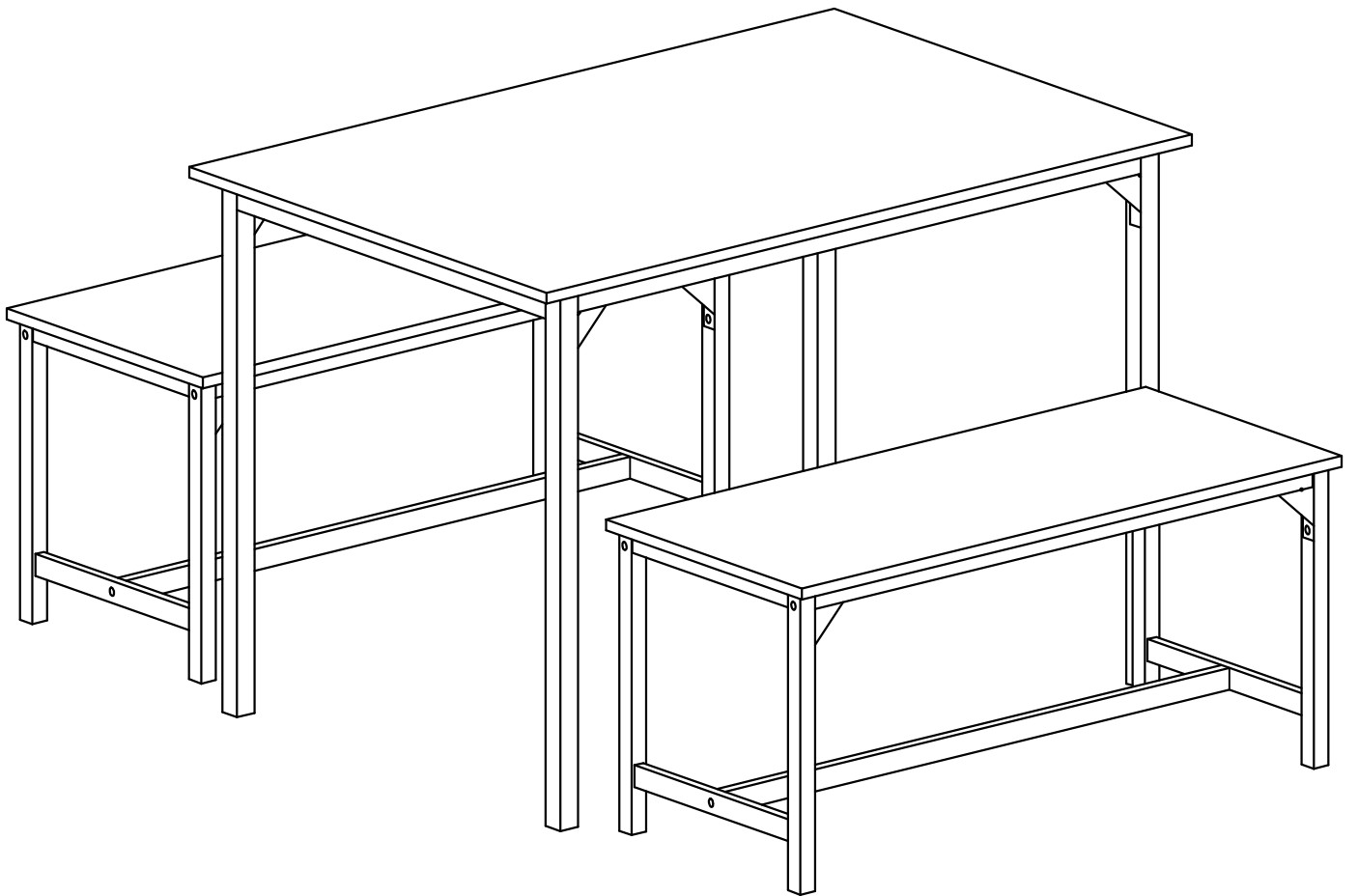
PASO 4

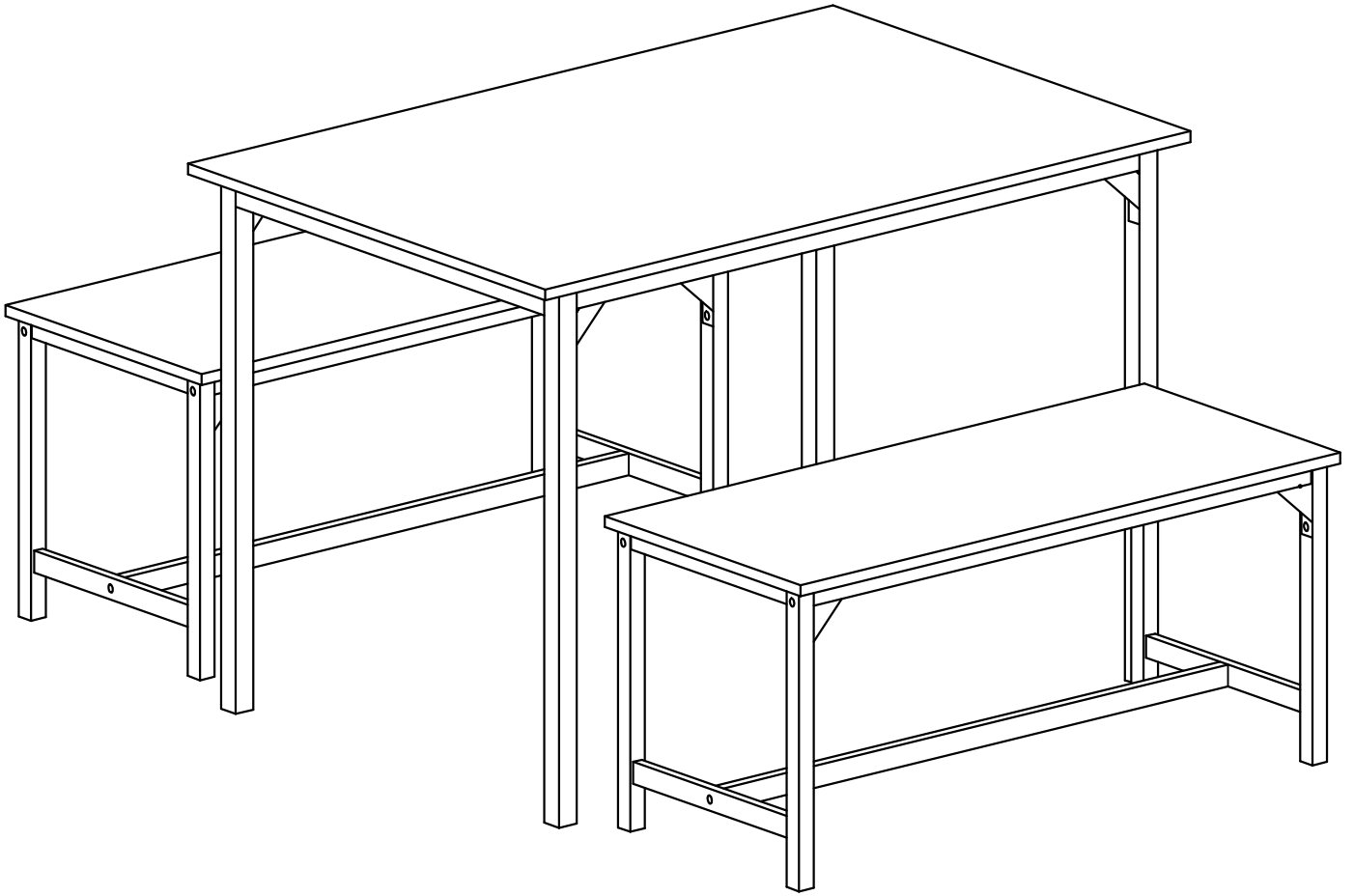
	
M6*30mm	
2 x8	5 x1



x2

PASO 5

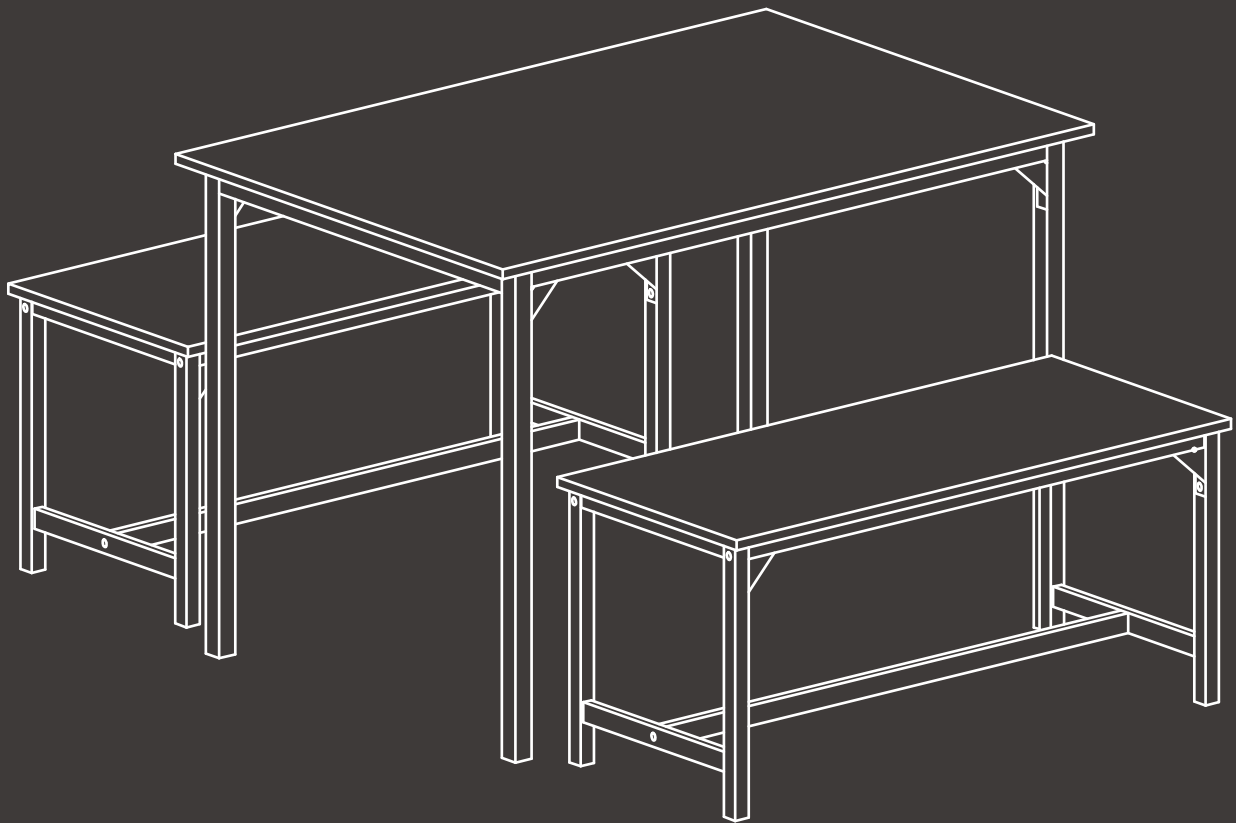




Gracias por haber elegido este producto. Nos esforzamos por ofrecerle productos y servicios de la más alta calidad en el sector. Si tiene algún problema, no dude en ponerse en contacto con nosotros.

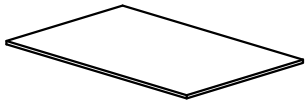
Ensemble de table à manger

Manuel d'instructions



LISTE DES PIÈCES

Ax1



Bx2



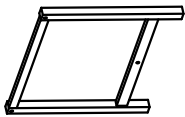
Cx2



Dx2



Ex4



Fx4



Gx2



ARTICLES DE QUINCAILLERIE

1x12



M6*12mm

2x8



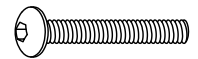
M6*30mm

3x16



M6*40mm

4x4



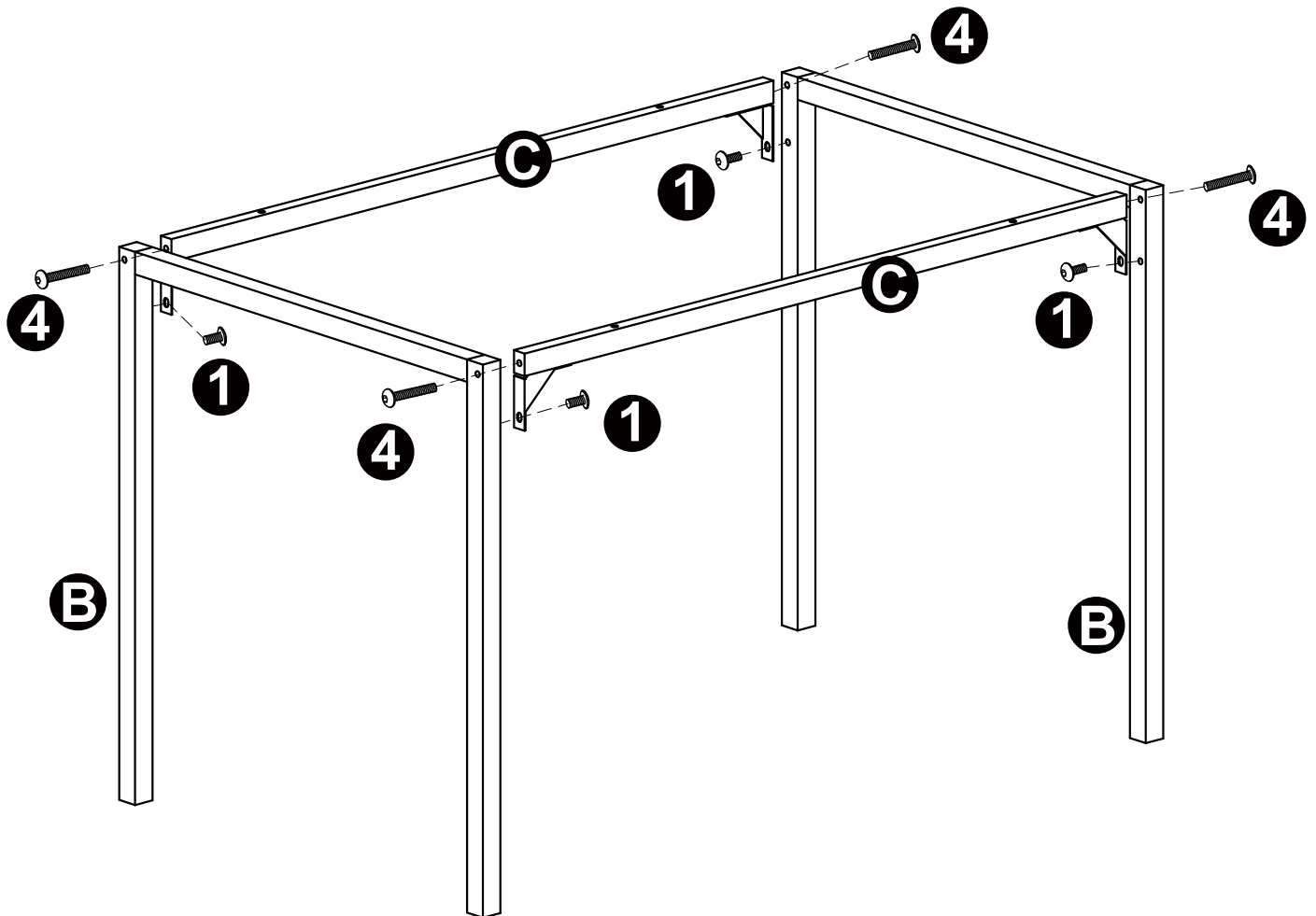
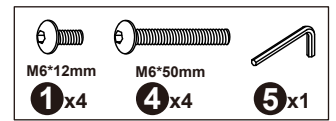
M6*50mm

5x1



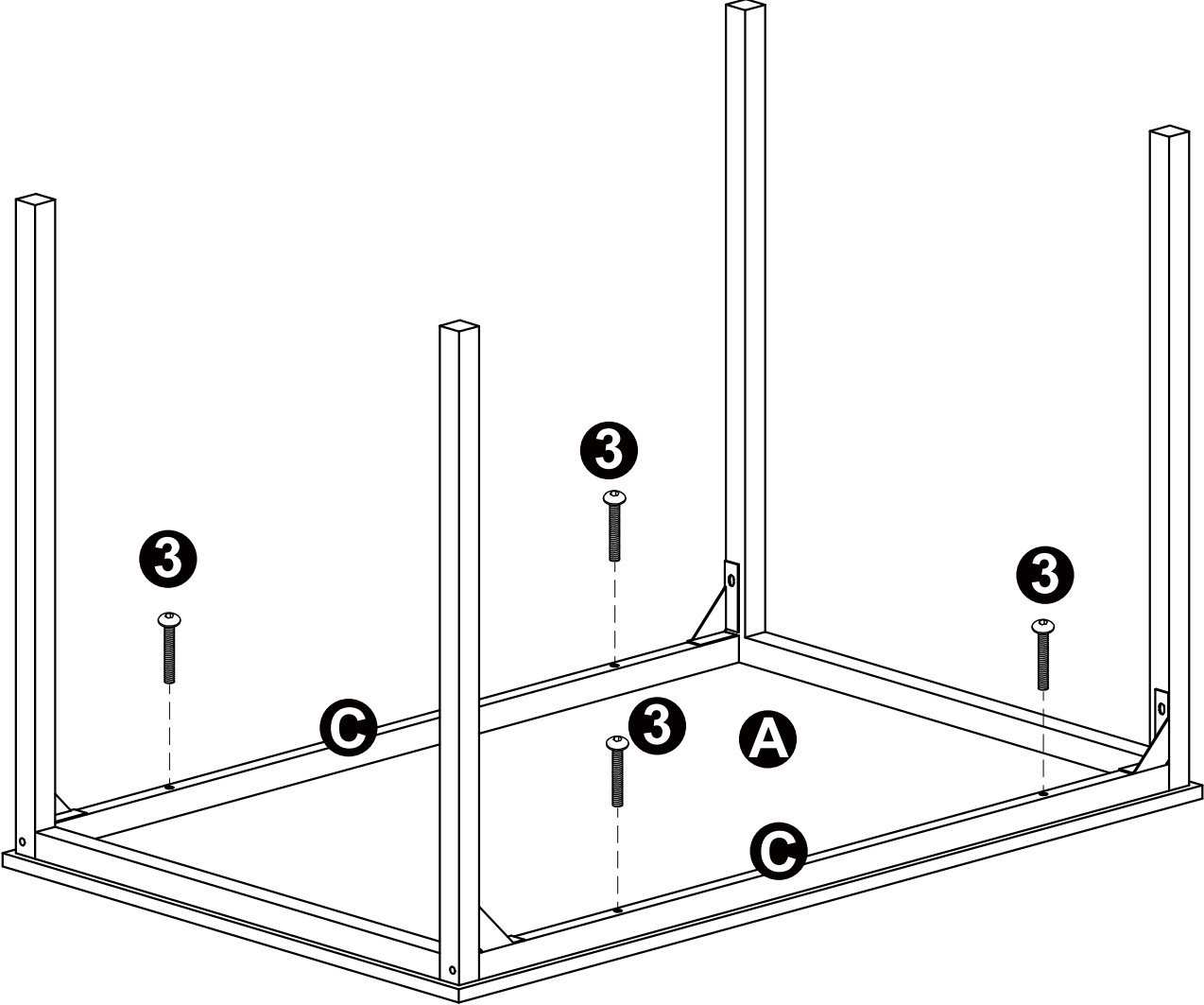
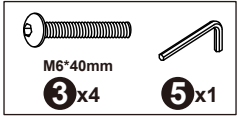
INSTRUCTIONS DE MONTAGE

ÉTAPE 1

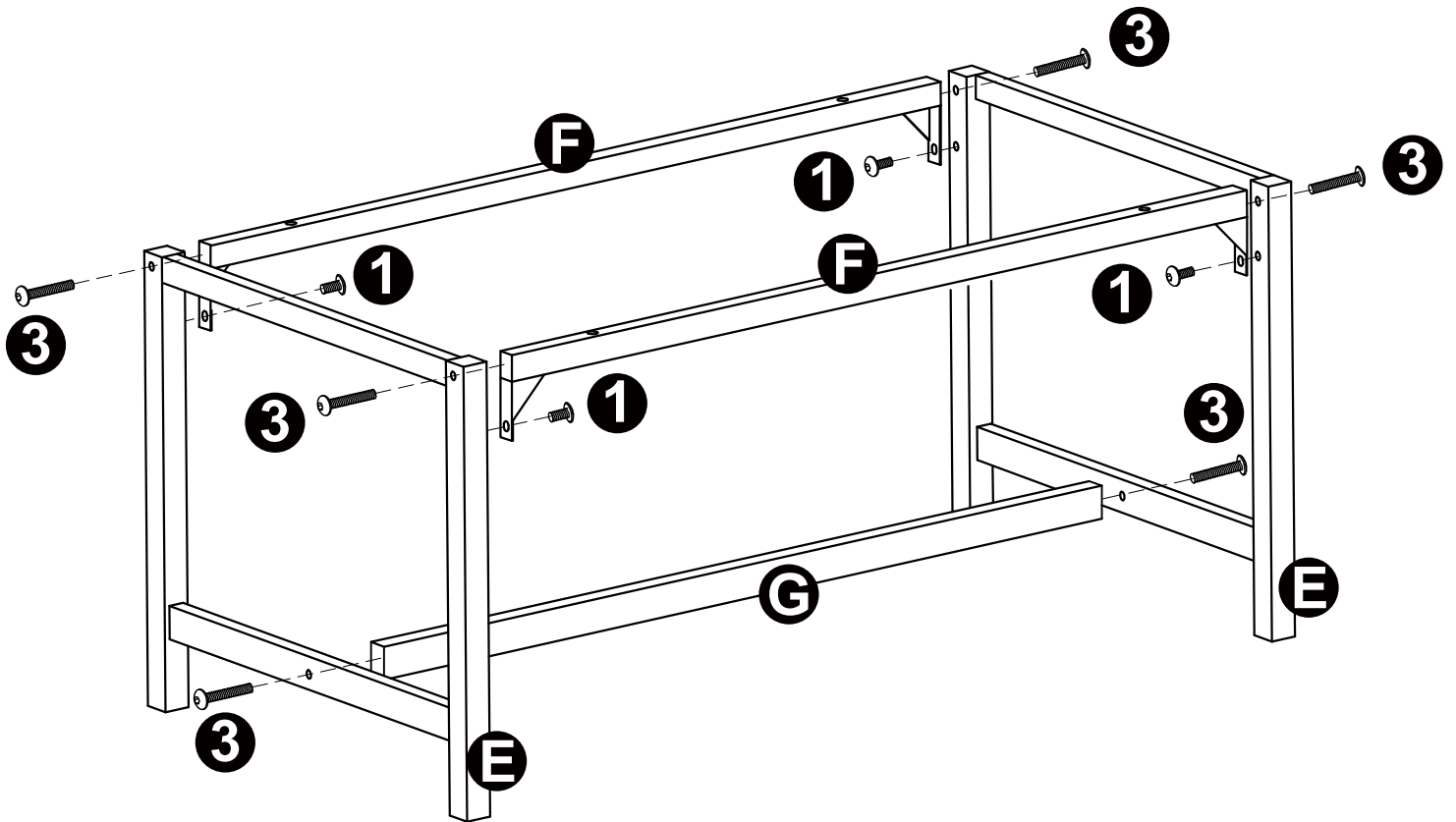
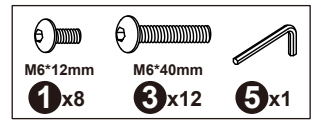


Remarque : Serrez d'abord les vis partiellement.
Serrez complètement après assemblage.

ÉTAPE 2

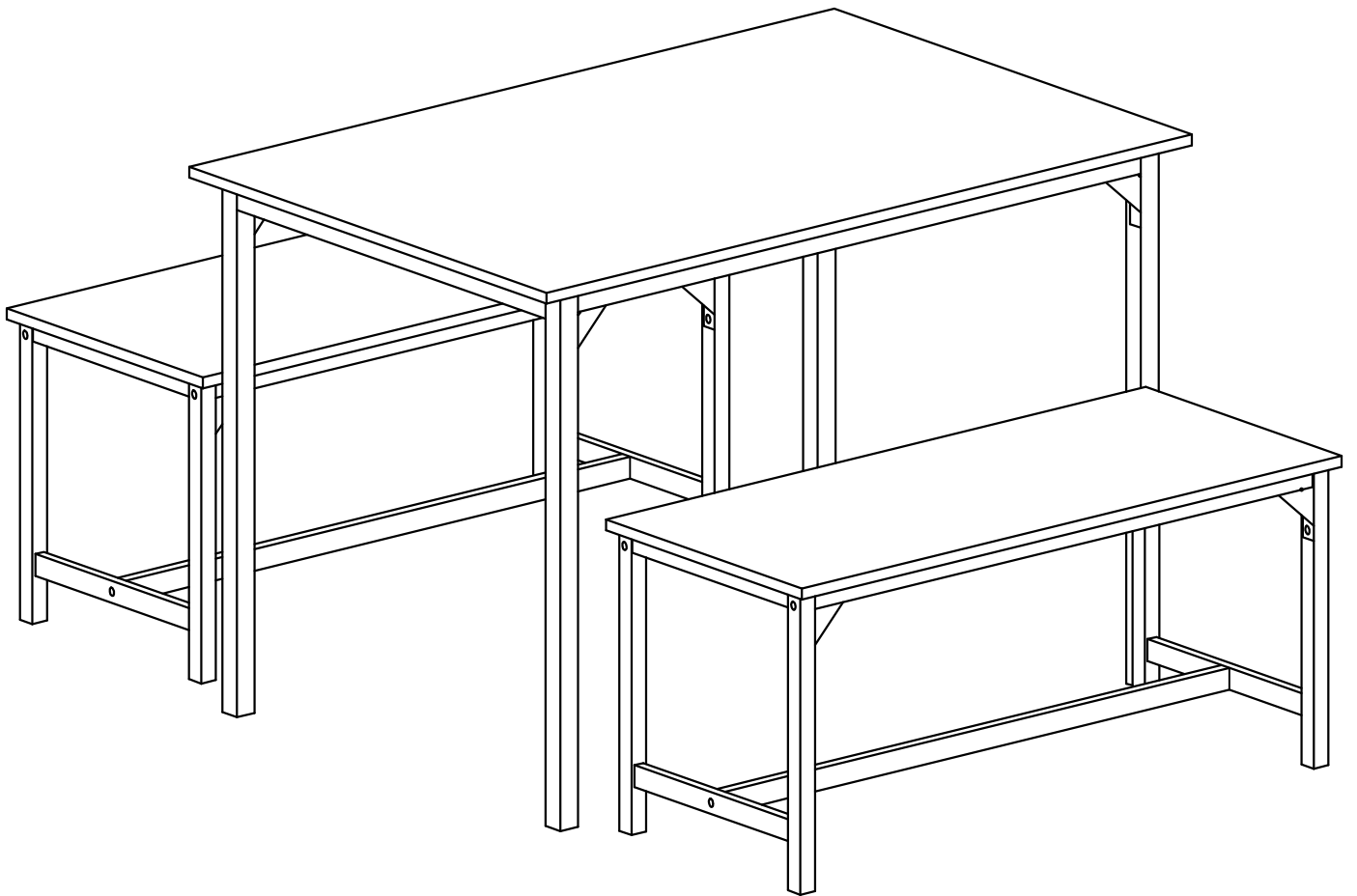


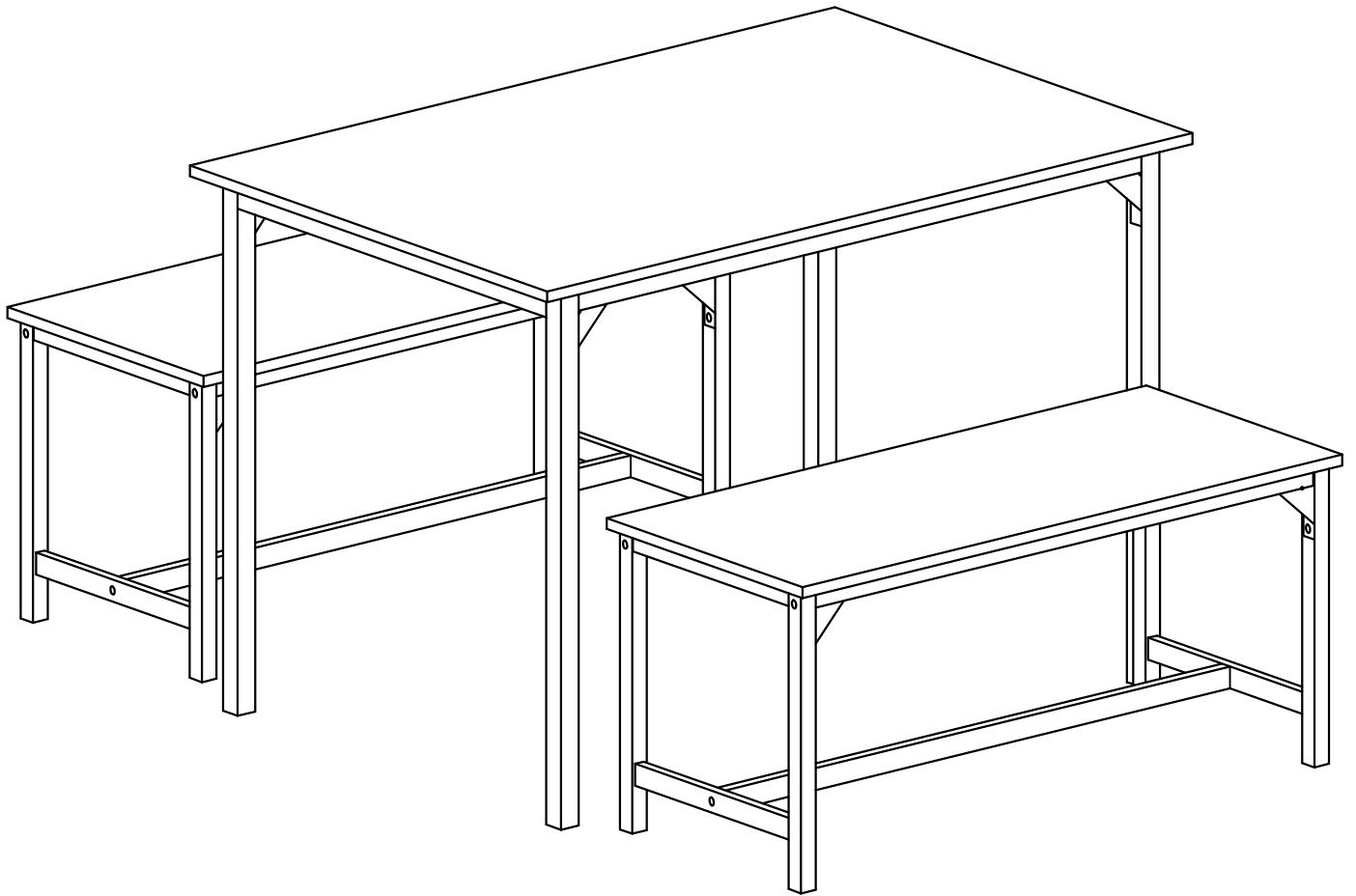
ÉTAPE 3



x2

ÉTAPE 5





Merci d'avoir choisi ce produit. Nous nous efforçons de vous offrir des produits et des services de la meilleure qualité dans l'industrie. Si vous rencontrez des problèmes, n'hésitez pas à nous contacter.