



INSTRUCTIONS D'ASSEMBLAGE
ASSEMBLY INSTRUCTIONS

BUREAU -
48" L / ESPRESSO / METAL ARGENT


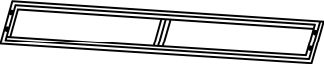

COMPUTER DESK -
48" L / ESPRESSO / SILVER METAL



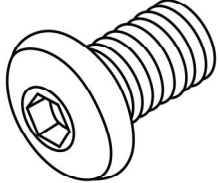
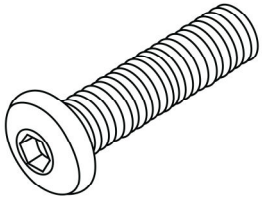
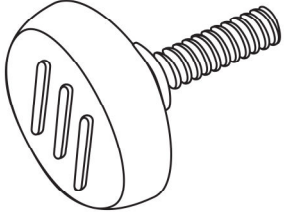
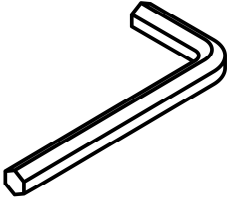
**POUR DE L'ASSISTANCE OU POUR COMMANDER
DES PIÈCES CONTACTEZ NOTRE DÉPARTEMENT
DE SERVICE À LA CLIENTÈLE.**

**FOR ASSISTANCE OR TO ORDER PARTS
CONTACT OUR CUSTOMER SERVICE DEPARTMENT**

LISTE DES PIÈCES
PARTS LIST

| PIÈCE / PART # | IMAGE | DESCRIPTION | QTY / QTÉ |
|----------------|---|--------------------------------------|-----------|
| 1 |  | METAL LEG PATTE EN METAL | 2 |
| 2 |  | SUPPORT PANEL PANNEAU DE SOUTIENT | 1 |
| 3 |  | DESK TOP SURFACE DU BUREAU | 1 |

LISTE DES PIÈCES DE MONTAGE HARDWARE LIST

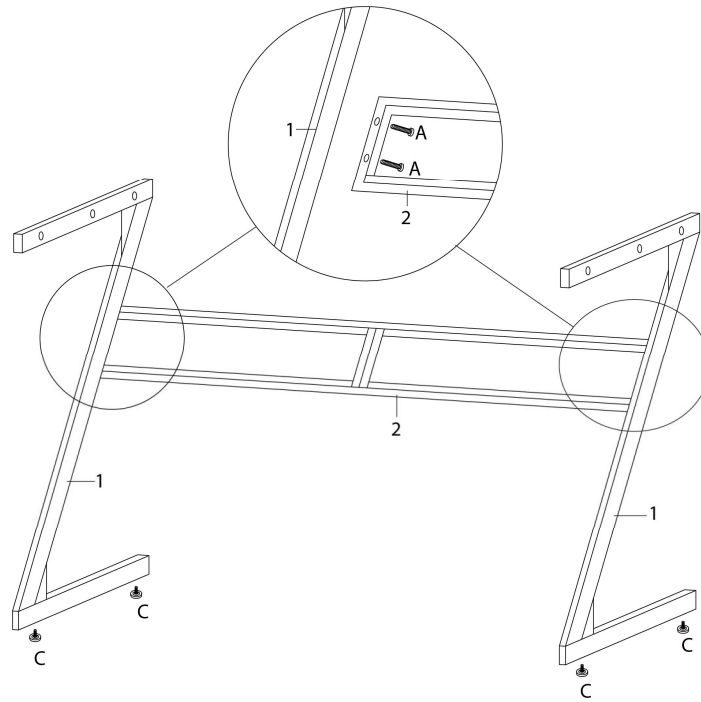
| PIÈCE / PART # | IMAGE | DESCRIPTION | QTY / QTÉ |
|----------------|---|--|-----------|
| A |  | ASSEMBLING BOLT - Ø1/4" X 1 1/8" BOULON D'ASSEMBLAGE - Ø1/4" X 1 1/8" | 4 |
| B |  | ASSEMBLING BOLT - Ø1/4" X 1 3/8" BOULON D'ASSEMBLAGE - Ø1/4" X 1 3/8" | 6 |
| C |  | ADJUSTABLE LEG PATTE AJUSTABLE | 4 |
| D |  | HEX KEY CLÉ HEXAGONALE | 1 |



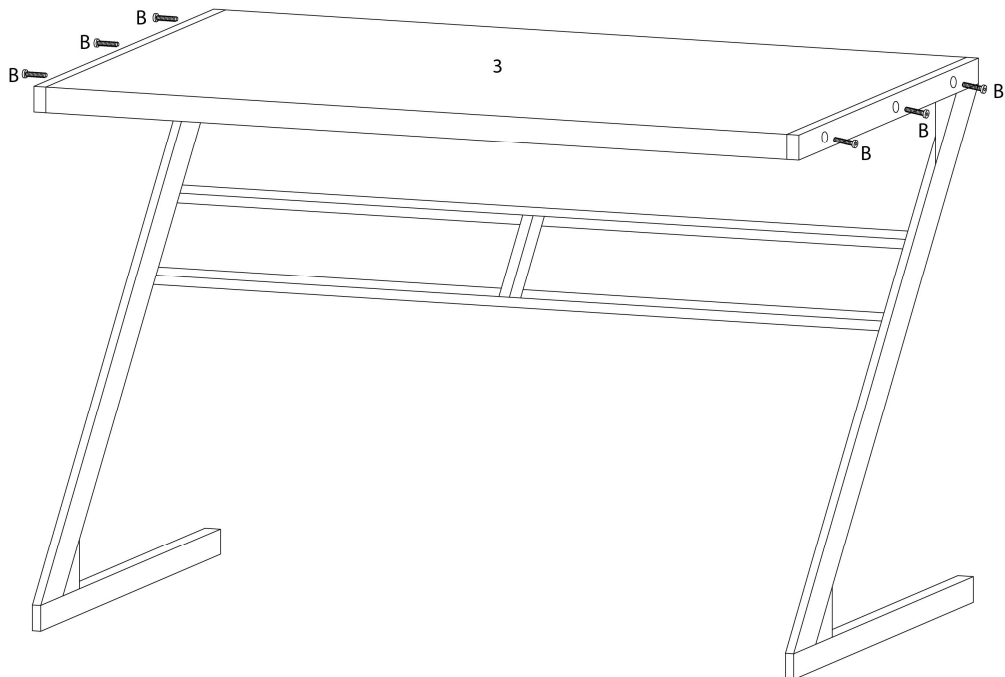
OUTIL DE VÉRIFICATION DE DIMENSIONS DES PIÈCES
HARDWARE DIMENSIONS VERIFICATION TOOL



ÉTAPE / STEP 1



ÉTAPE / STEP 2



ÉTAPE / STEP 3

