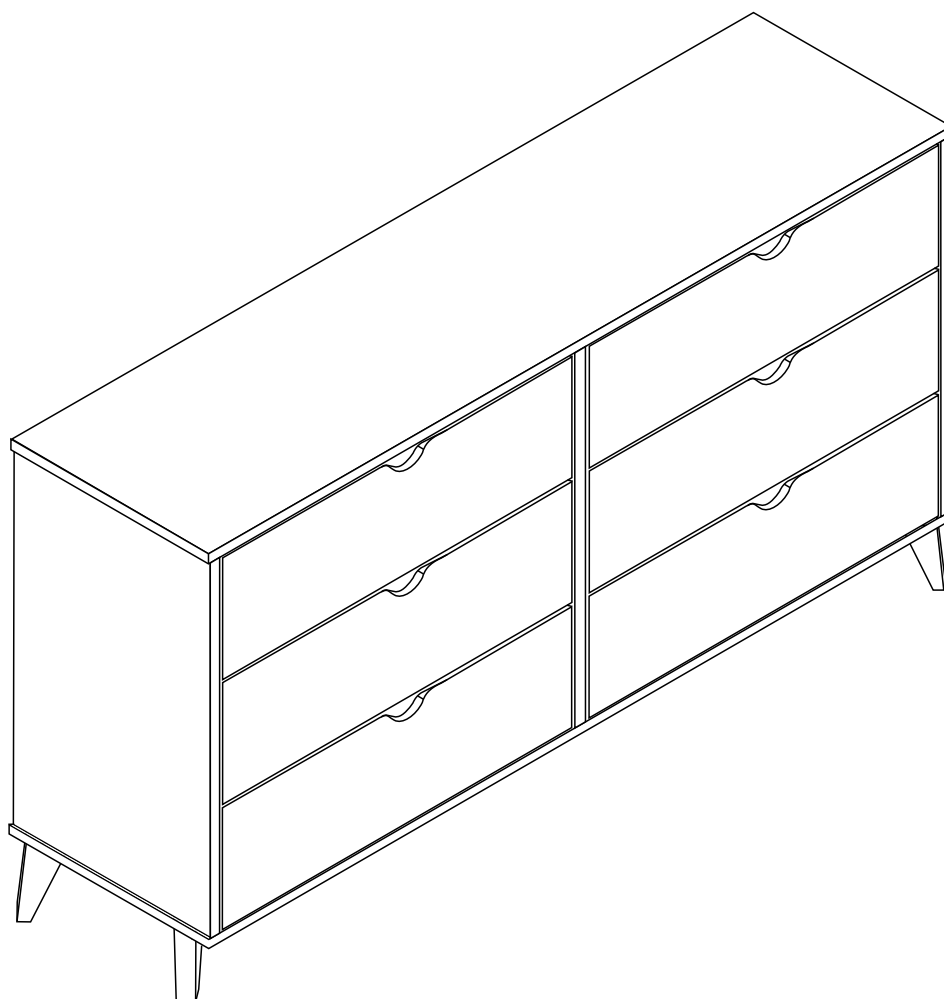


**GAVETAS CÔMODA IPANEMA 6GV - 1500**  
**DRAWERS DRESSER IPANEMA 6GV - 1500**  
**CAJONES CÔMODA IPANEMA 6GV - 1500**

FKEX-804 01/11/22 Rev. 02



**falkk**



- **Antes de iniciar a montagem, verifique se você recebeu todos os componentes e peças do produto.**
- Before starting assembly, make sure you have received all the components and parts for the product.
- Antes de comenzar el montaje, asegúrese de haber recibido todos los componentes y piezas del producto.
- **Para montagem, sugerimos contratação de um profissional.**
- For assembly, we suggest hiring a professional.
- Para el montaje, sugerimos contratar a un profesional.

## INSTRUÇÕES DE MONTAGEM ASSEMBLY INSTRUCTIONS INSTRUCCIONES DE MONTAJE



Pessoas necessárias.  
Necessary people.  
Gente necesaria.



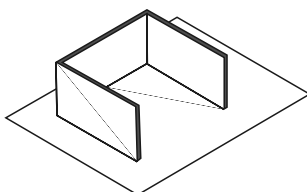
Grau de dificuldade - alto.  
Difficult level - high.  
Nível de dificultad - alto.



Evitar batidas e objetos cortantes.  
Avoid bumps and sharp objects.  
Evitar golpes y objetos afilados.



Pano levemente umedecido com água, seguido de pano seco.  
Cloth slightly dampened with water, followed by a dry cloth.  
Paño ligeramente humedecido con agua, seguido de un paño seco.



Deve-se fazer a montagem do módulo em cima de uma superfície macia. **Dica:** Usar a caixa.  
The module must be mounted on a soft surface.  
**Tip:** Use the box.  
El módulo debe montarse sobre una superficie blanda. **Consejo:** Usa la caja.



Não utilizar químicos ou abrasivos na limpeza.  
Do not use chemicals or abrasives for cleaning.  
No utilice productos químicos o abrasivos

## Ferramentas Necessárias required tools / herramientas requeridas (não fornecidas / not provided / no provisto)



Fita métrica  
Measuring tape  
Cinta métrica



Chave Philips  
Philips Screwdriver  
Destornillador Philips



Martelo  
Hammer  
Martillo



Furadeira  
Power Drill  
Taladro

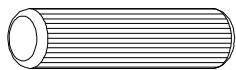


Ø 6mm e 10mm  
Ø 6mm and 10mm  
Ø 6mm y 10mm

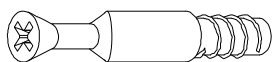
# Componentes da Gaveta

## Drawer Components

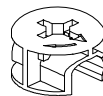
### Componentes del Cajón



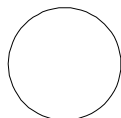
A - Cavilha 8x30 (24x)  
 A - Peg 8x30 (24x)  
 A - Espiga 8x30 (24x)



B - Minifix (12x)  
 B - Minifix (12x)  
 B - Minifix (12x)



C - Tambor (12x)  
 C - Drum (12x)  
 C - Tambor (12x)



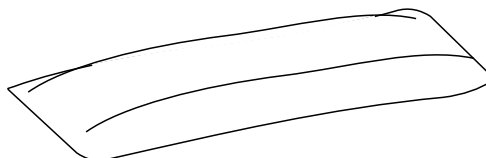
D - Tapa Furo Adesivo (12x)  
 D - Self Adhesive Cap Cover (12x)  
 D - Tapa Aguejo Autoadhesivos (12x)



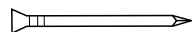
F2 - Parafuso 4x14 (24x)  
 F2 - Screw 4x14 (24x)  
 F2 - Tornilo 4x14 (24x)



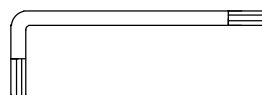
F9 - Parafuso Euro Ø5x35 (10x)  
 F9 - Screw Euro Ø5x35 (10x)  
 F9 - Tornilo Euro Ø5x35 (10x)



G - Cola (2x)  
 G - Glue (2x)  
 G - Pegamento (2x)



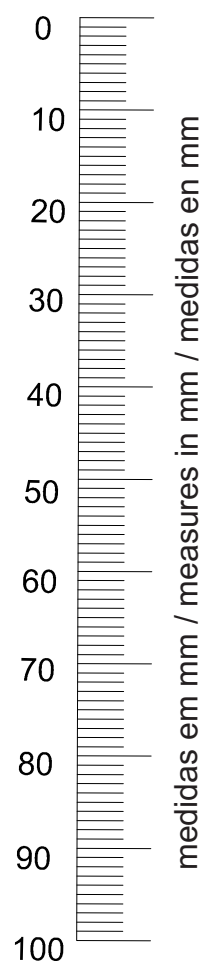
E - Pregão 10x10 (48x)  
 E - Nail 10x10 (48x)  
 E - Clavo 10x10 (48x)



R1 - Chave Allen (1x)  
 R1 - Key Allen (1x)  
 R1 - Llave Allen (1x)



I 2 - Corrediça Gaveta (12x)  
 I 2 - Slide Drawer (12x)  
 I 2 - Corrediza Cajón (12x)



# Partes da Gaveta

## Drawer Parts

# Partes del Cajón

**50** Lateral Gaveta Esq. (6x)  
Left Side Drawer (6x) / Cajón Lado Izquierdo (6x)

**51** Lateral Gaveta Dir. (6x)  
Right Side Drawer (6x) / Cajón Lado Derecho (6x)

**52** Fundo de Gaveta (6x)  
Drawer Bottom (6x) / Fondo Del Cajón (6x)

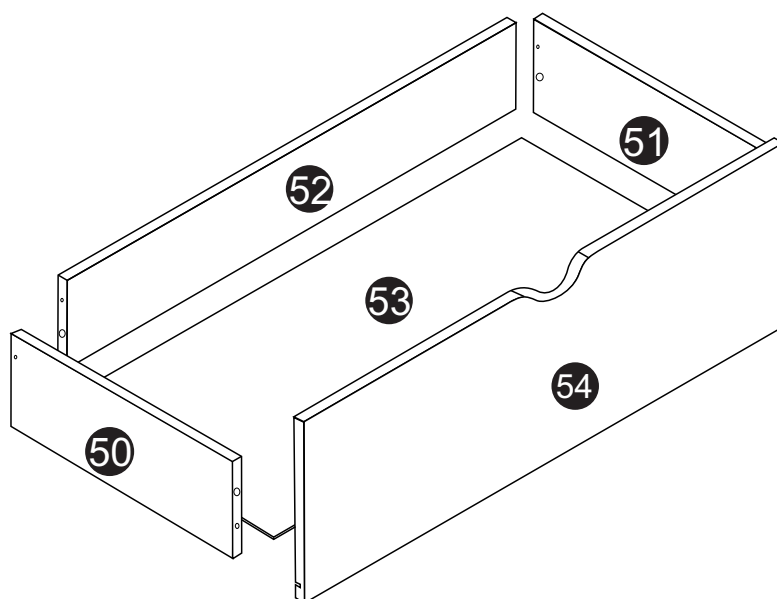
**53** Base de Gaveta (6x)  
Drawer Base (6x) / Base Del Cajón (6x)

**54** Frente de Gaveta (6x)  
Drawer Front (6x) / Frente Del Cajón (6x)

06 Unidades

06 Units

06 Unidades

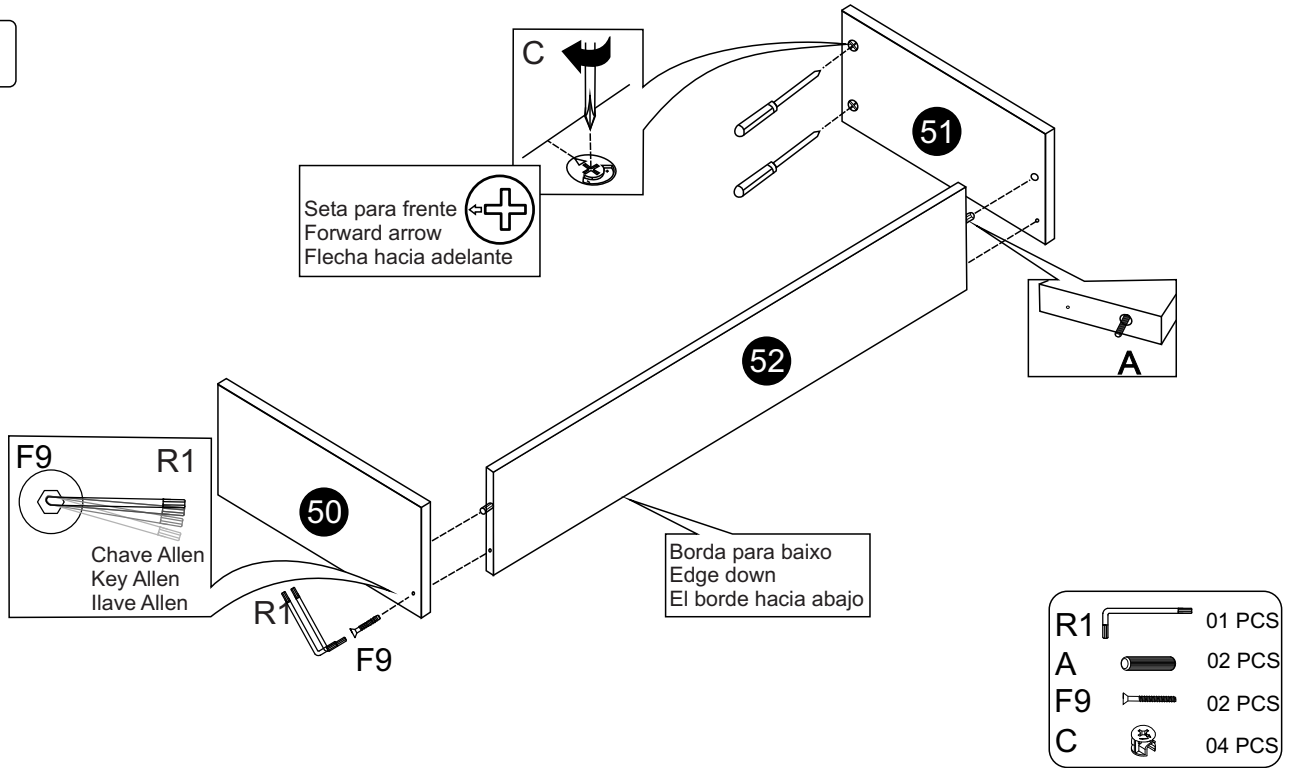


# Pré montagem da gaveta

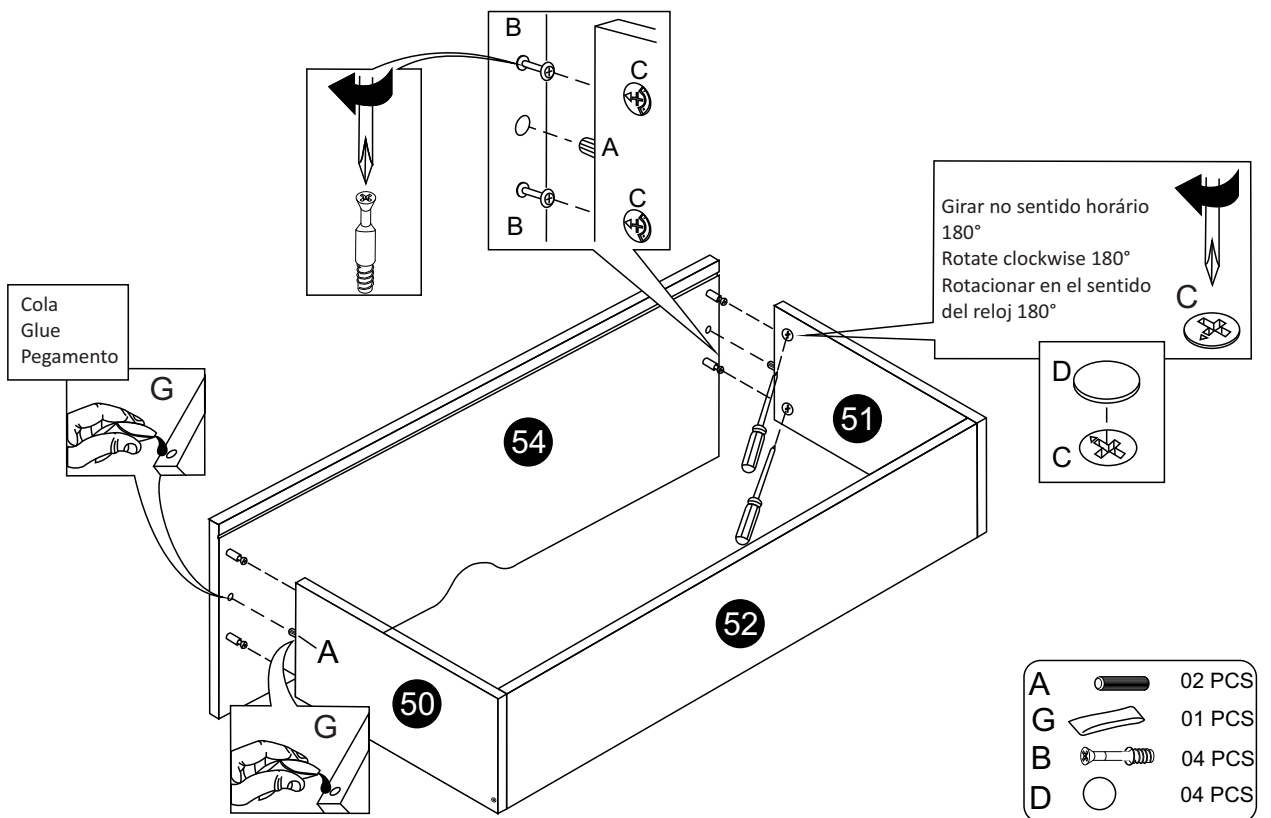
## Drawer pre-assembly

### Premontaje del cajón

01

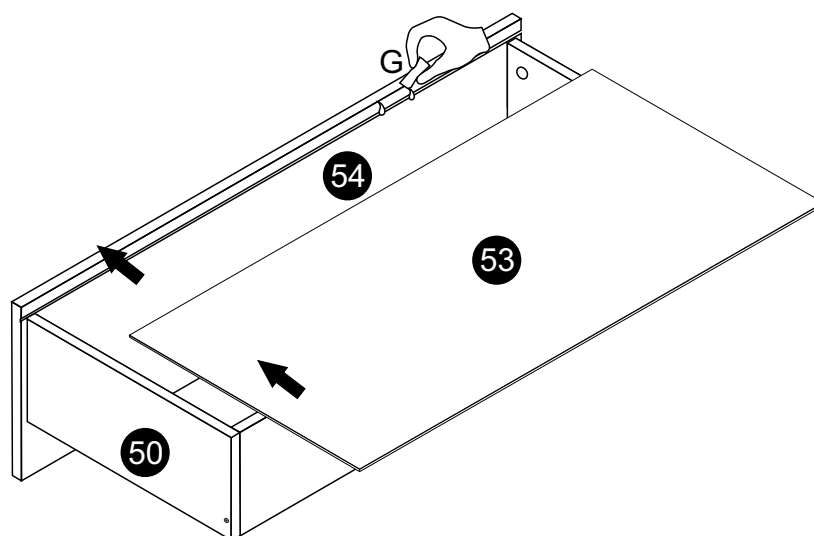


02



03

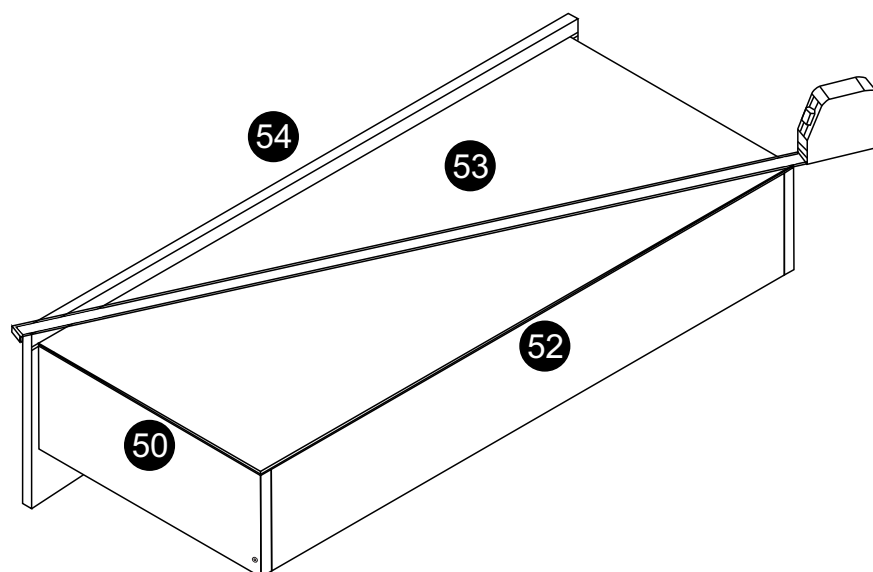
Aplicação de cola na frente da gaveta  
Glue application on the front of the drawer  
Aplicación de cola en el frente del cajón



G  01 PCS

04

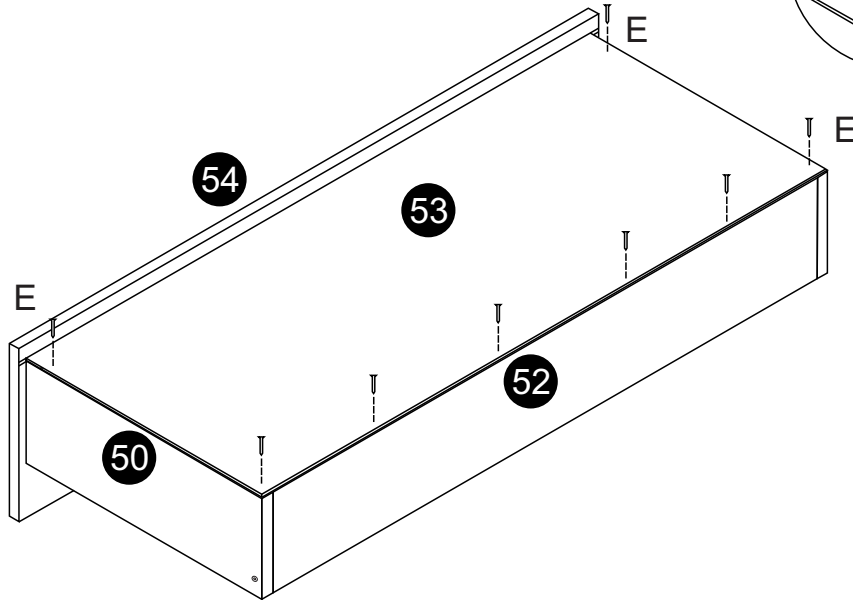
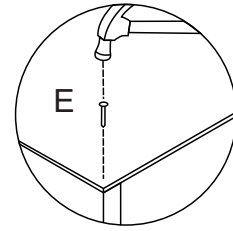
Conferir o esquadro da gaveta  
Check the drawer square  
Revisa la plaza del cajón

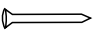


05



Observe a quantidade de pregos necessários.  
 Note the amount of nails needed.  
 Tenga en cuenta la cantidad de clavos necesarios.

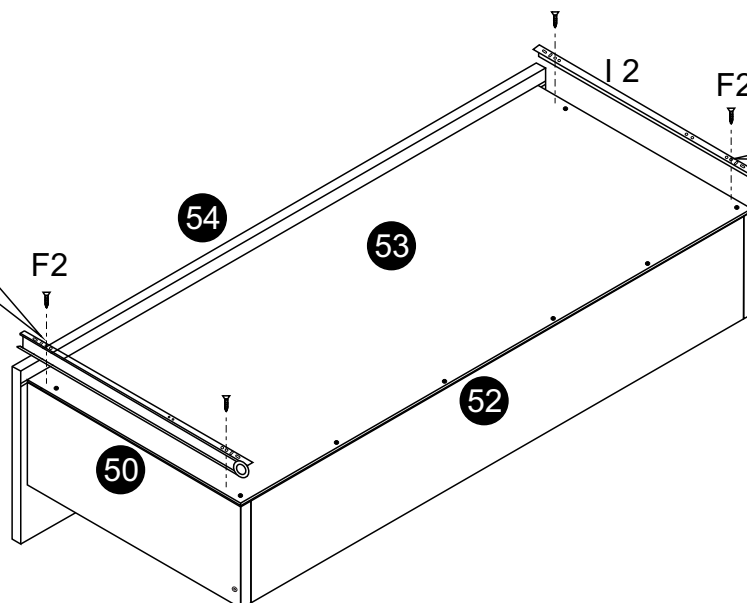
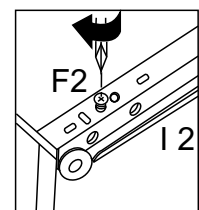
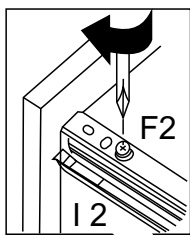




E  08 PCS

06

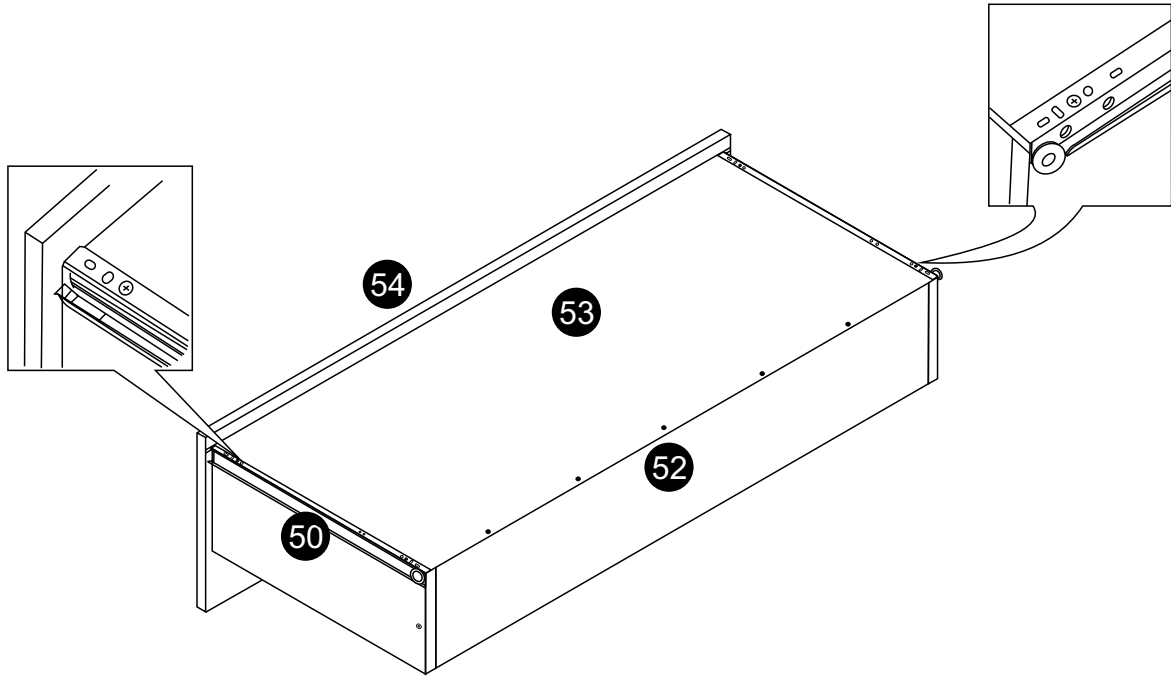


Encostar a corredeira na frente da gaveta.  
 Place the slide in front of the drawer.  
 Coloque la corredera frente al cajón

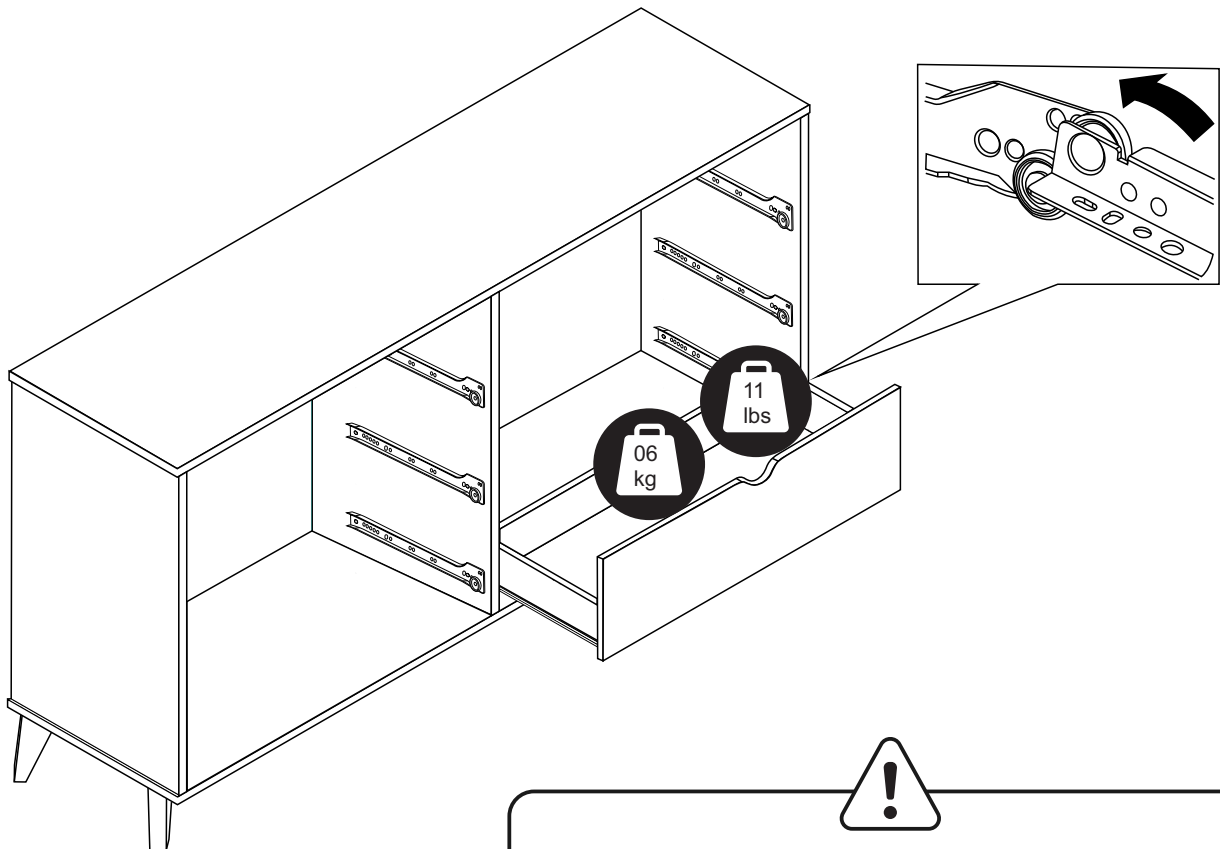


I2  02 PCS  
 F2  04 PCS

07



08



- Antes da utilização da gaveta, deve-se deixar secando por 04 horas.
- Before using the drawer, let it dry for 4 hours.
- Antes de usar el cajón, déjelo secar durante 4 horas.

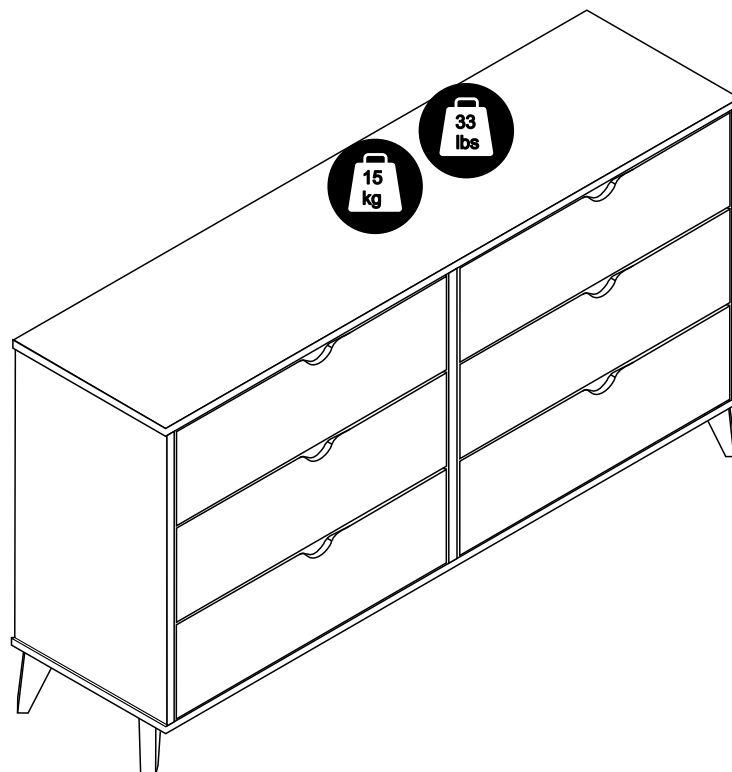
11

Adesivo de atenção para primeira gaveta  
First drawer attention sticker  
Adhesivo atención primer cajón



12

Finalizado  
Finished  
Acabado





Ferimentos por esmagamentos graves ou fatais podem ocorrer com a queda do móvel.

Para reduzir o risco de tombamento de móveis:

- SEMPRE instale o sistema de antitombamento fornecido.
- NUNCA instale uma TV sobre esse produto.
- NUNCA permita que crianças fiquem em pé, subam ou se pendurem em gavetas, portas ou prateleiras.
- NUNCA abra mais de uma gaveta ao mesmo tempo.
- Coloque os objetos mais pesados nas gavetas inferiores.

Informação permanente.  
Não remova!



Serious or fatal crushing injuries can occur from the tipover.

To reduce the risk of furniture tipover:

- ALWAYS install tipover restraint provided.
- NEVER put a TV on this product.
- NEVER allow children to stand, climb or hang on drawers, doors or shelves.
- NEVER open more than one drawer at a time.
- Place heaviest items in the lowest drawers.

This is a permanent label.  
Do not remove!



Riesgo de aplastamiento graves o fatales en caso de caídas de los muebles.

Para reducir el riesgo de que los muebles se vuelquen:

- Instale siempre el sistema antivuelco proporcionado.
- NUNCA instale una TELE en este producto.
- NUNCA permita que los niños se paren, trepen o cuelguen de cajones, puertas o estantes.
- NUNCA abra más de un cajón al mismo tiempo.
- Coloque los objetos más pesados en los cajones inferiores.

Información permanente.  
¡No retires!