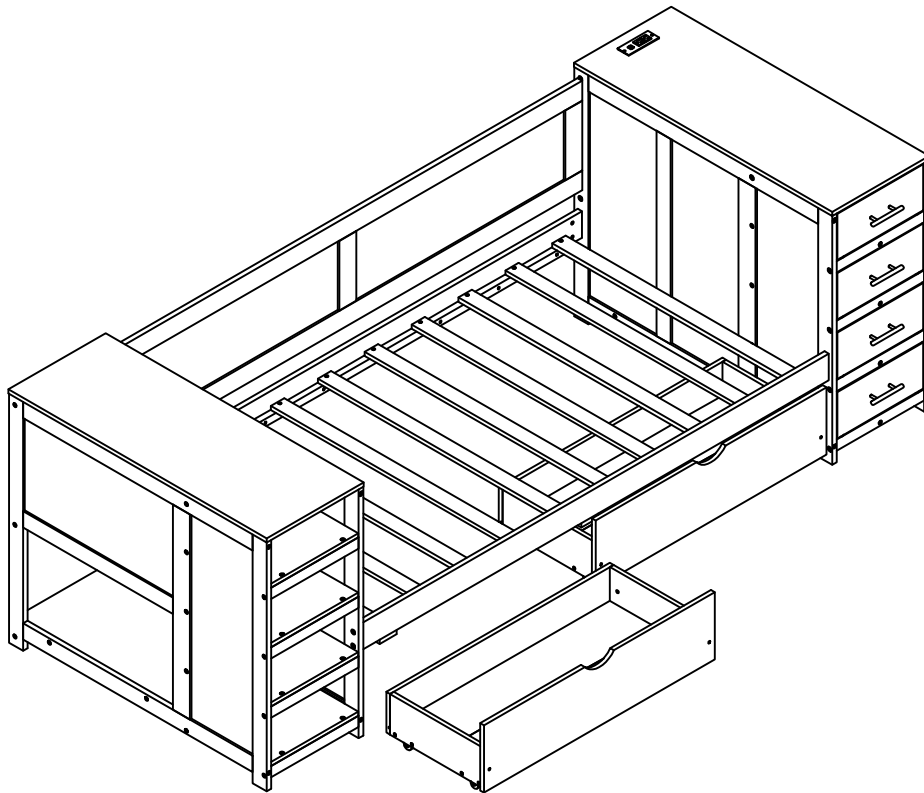


ASSEMBLY INSTRUCTIONS

INSTRUCTIONS DE MONTAGE

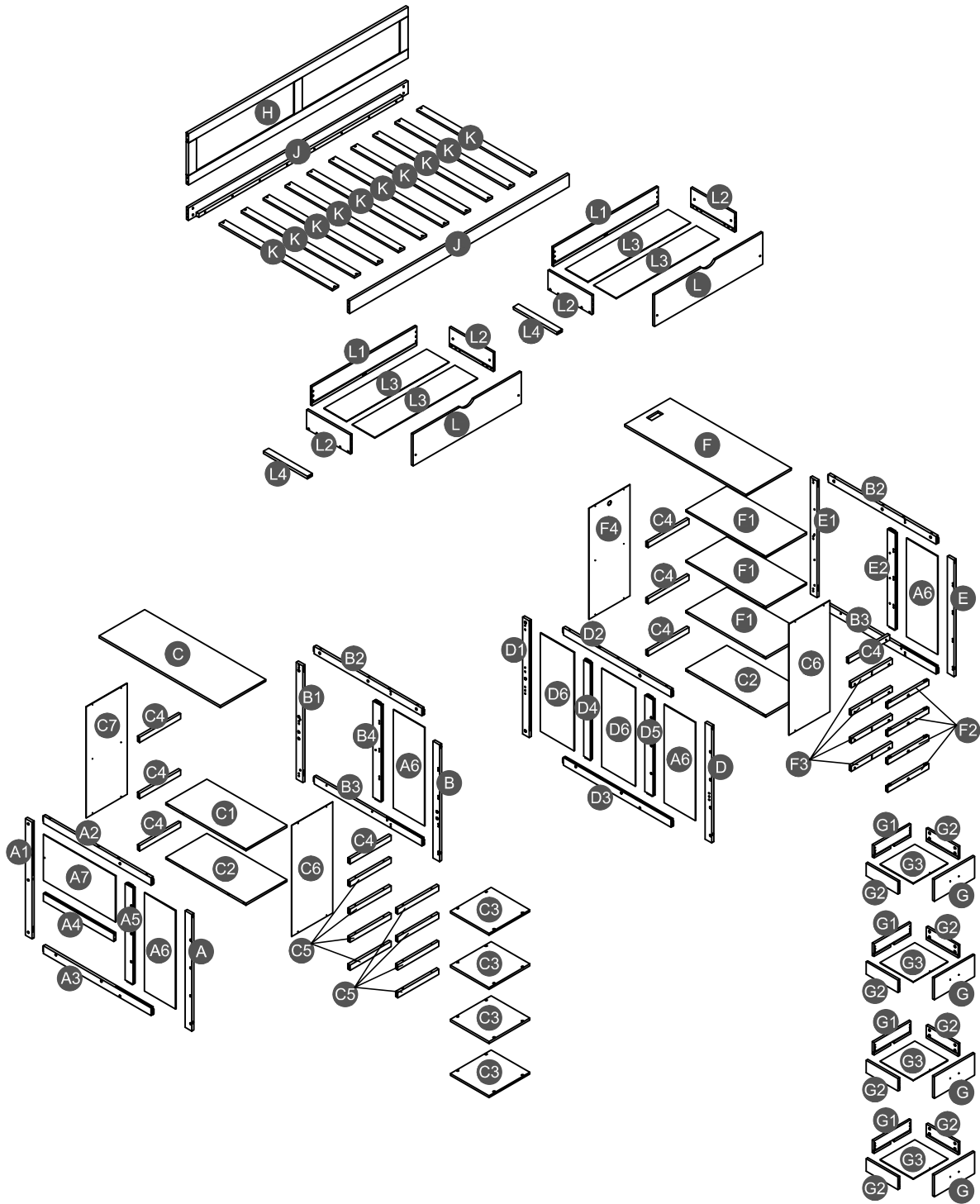
TWIN BED WITH 2 DRAWERS, SHELVES

LIT SIMPLE AVEC 2 TIROIRS, ÉTAGÈRES



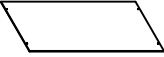
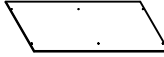
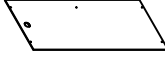
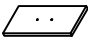


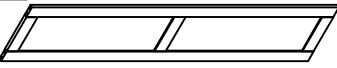


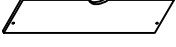


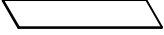
Detail View

Vue Détaillée









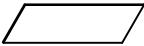
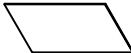






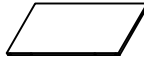
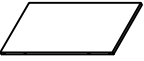



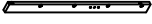

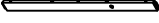



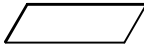
Part list (Box 1)


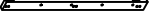
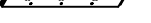
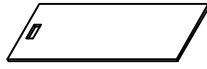





Liste des pièces (Boîte 1)

<p>C6</p>  <p>Divider back panel - 2pcs Panneau arrière séparateur</p>	<p>C7</p>  <p>Back panel (left) - 1pc Panneau arrière (gauche)</p>	<p>F4</p>  <p>Back panel (right) - 1pc Panneau arrière (droit)</p>
<p>G</p>  <p>Front drawer panel - 4pcs Panneau de tiroir avant</p>	<p>G1</p>  <p>Back drawer panel - 4pcs Panneau de tiroir arrière</p>	<p>G2</p>  <p>Left / right drawer panel - 8pcs Panneau de tiroir gauche/droit</p>
<p>H</p>  <p>Long guard rail (back) - 1pc Garde-corps long (arrière)</p>	<p>J</p>  <p>Side rail - 2pcs Rail latéral</p>	<p>K</p>  <p>Slats - 10pcs Lattes</p>
<p>L</p>  <p>Front drawer panel - 2pcs Panneau de tiroir avant</p>	<p>L1</p>  <p>Back drawer panel - 2pcs Panneau de tiroir arrière</p>	<p>L2</p>  <p>Left / right drawer panel - 4pcs Panneau de tiroir gauche/droit</p>
<p>L3</p>  <p>Drawer bottom - 4pcs Fond de tiroir</p>		

Part list & Hardware list (Box 2)

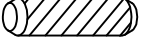
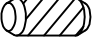
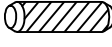
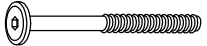
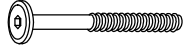






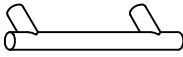
Liste des pièces & liste du matériel (Boîte 2)


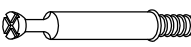

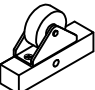


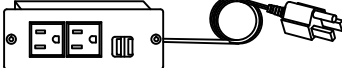
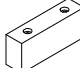

<p>A</p>  <p>Vertical bar (left front) - 1pc Barre verticale (avant gauche)</p>	<p>A1</p>  <p>Vertical bar (left back) - 1pc Barre verticale (arrière gauche)</p>	<p>A2</p>  <p>Upper horizontal bar (left) - 1pc Barre horizontale supérieure (gauche)</p>
<p>A3</p>  <p>Lower horizontal bar (left) - 1pc Barre horizontale inférieure (gauche)</p>	<p>A4</p>  <p>Divider horizontal bar (left) - 1pc Barre de séparation horizontale (gauche)</p>	<p>A5</p>  <p>Divider vertical bar (left) - 1pc Barre de séparation verticale (gauche)</p>
<p>A6</p>  <p>Side panel (left/right) - 4pcs Panneau latéral (gauche/droite)</p>	<p>A7</p>  <p>Side panel (left) - 1pc Panneau latéral (gauche)</p>	<p>B</p>  <p>Vertical bar (right front) - 1pc Barre verticale (avant droit)</p>
<p>B1</p>  <p>Vertical bar (right back) - 1pc Barre verticale (arrière droit)</p>	<p>B2</p>  <p>Upper horizontal bar (right) - 2pcs Barre horizontale supérieure (droit)</p>	<p>B3</p>  <p>Lower horizontal bar (right) - 2pcs Barre horizontale inférieure (droit)</p>
<p>B4</p>  <p>Divider vertical bar (right) - 1pc Barre de séparation verticale (droit)</p>	<p>C</p>  <p>Top panel (left) - 1pc Panneau supérieur (gauche)</p>	<p>C1</p>  <p>Shelf panel (left) - 1pc Panneau d'étagère (gauche)</p>
<p>C2</p>  <p>Bottom panel (left/right) - 2pcs Panneau inférieur (gauche/droite)</p>	<p>C3</p>  <p>Shelf panel (left) - 4pcs Panneau d'étagère (gauche)</p>	<p>C4</p>  <p>Horizontal bar - 8pcs Barre horizontale</p>
<p>C5</p>  <p>Horizontal bar - 8pcs Barre horizontale</p>	<p>D</p>  <p>Vertical bar (left front) - 1pc Barre verticale (avant gauche)</p>	<p>D1</p>  <p>Vertical bar (left back) - 1pc Barre verticale (arrière gauche)</p>
<p>D2</p>  <p>Upper horizontal bar (left) - 1pc Barre horizontale supérieure (gauche)</p>	<p>D3</p>  <p>Lower horizontal bar (left) - 1pc Barre horizontale inférieure (gauche)</p>	<p>D4</p>  <p>Divider horizontal bar (left back) - 1pc Séparateur barre horizontale (arrière gauche)</p>
<p>D5</p>  <p>Divider horizontal bar (left front) - 1pc Séparateur barre horizontale (avant gauche)</p>	<p>D6</p>  <p>Side panel (left) - 2pcs Panneau latéral (gauche)</p>	

E  Vertical bar (right front) - 1pc Barre verticale (avant droit)	E1  Vertical bar (right back) - 1pc Barre verticale (arrière droit)	E2  Divider vertical bar (right) - 1pc Barre de séparation verticale (droit)
F  Top panel (right) - 1pc Panneau supérieur (droit)	F1  Shelf panel (right) - 3pcs Panneau d'étagère (droit)	F2  Horizontal bar (right front) - 4pcs Barre horizontale (avant droit)
F3  Horizontal bar (right back) - 4pcs Barre horizontale (arrière droit)	L4  Support drawer - 2pcs Tiroir de support	G3  Drawer bottom - 4pcs Fond de tiroir

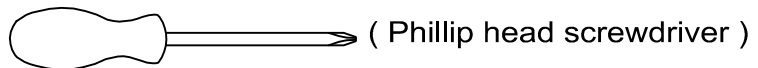
Hardware List (Box 2)

Liste du matériel (Boîte 2)

1  Ø10*40mm Wood dowel (4pcs) Cheville en bois	2  Ø10*20mm Wood dowel (8pcs) Cheville en bois	3  Ø8*30mm Wood dowel (122pcs) Cheville en bois
4  (Ø15)1/4"*80mm Hex-Head bolts (12pcs) Boulons à tête hexagonale	5  (Ø12)1/4"*60mm Hex-Head bolts (72pcs) Boulons à tête hexagonale	6  1/4"*15 (9.5mm) Horizontal-Hole bolts(84pcs) Boulons à trou horizontal
7  (Ø12)1/4"*65mm Hex-Head bolts (26pcs) Boulons à tête hexagonale	8  (Ø12)1/4"*40mm Hex-Head bolts (16pcs) Boulons à tête hexagonale	9  Ø4*30mm Wood screws (42pcs) Vis
10  Ø3.5*15mm Wood screws (14pcs) Vis	11  Ø3.5*15mm Wood screws (20pcs) Vis	12  125*33*10mm Metal handle (4pcs) Poignée en métal

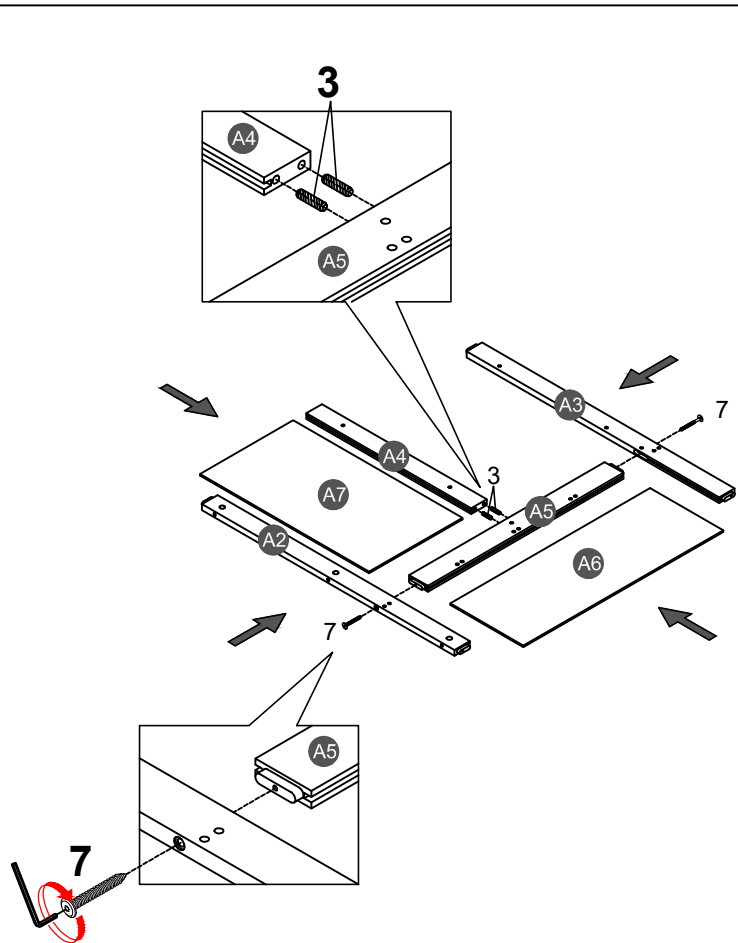
<p>13</p>  <p>5/32"*20mm Ph zinc(Knob) (8pcs) Boulons (Poignée)</p>	<p>14</p>  <p>Ø7"*35mm Cam lock (44pcs) Serrure à came</p>	<p>15</p>  <p>Ø14*9mm Cam lock (44pcs) Serrure à came</p>
<p>16</p>  <p>100*52*20 mm Wheels (8pcs) Roues</p>	<p>17</p>  <p>295*30mm Upper slider drawer (4pcs) Tiroir coulissant supérieur</p>	<p>18</p>  <p>313*58*28 mm Lower slider drawer (4pcs)</p>
<p>19</p>  <p>1500*125*47*43mm Power outlet Prise de courant</p>	<p>20</p>  <p>80*40*19 mm Drawer stopper (3pcs) Butée de tiroir</p>	<p>21</p>  <p>(1/4")4.5*58mm Allen key (1pc) Clé Allen</p>

ASSEMBLY TOOLS REQUIRED (NOT INCLUDED)
OUTILS D'ASSEMBLAGE REQUIS (NON INCLUS)



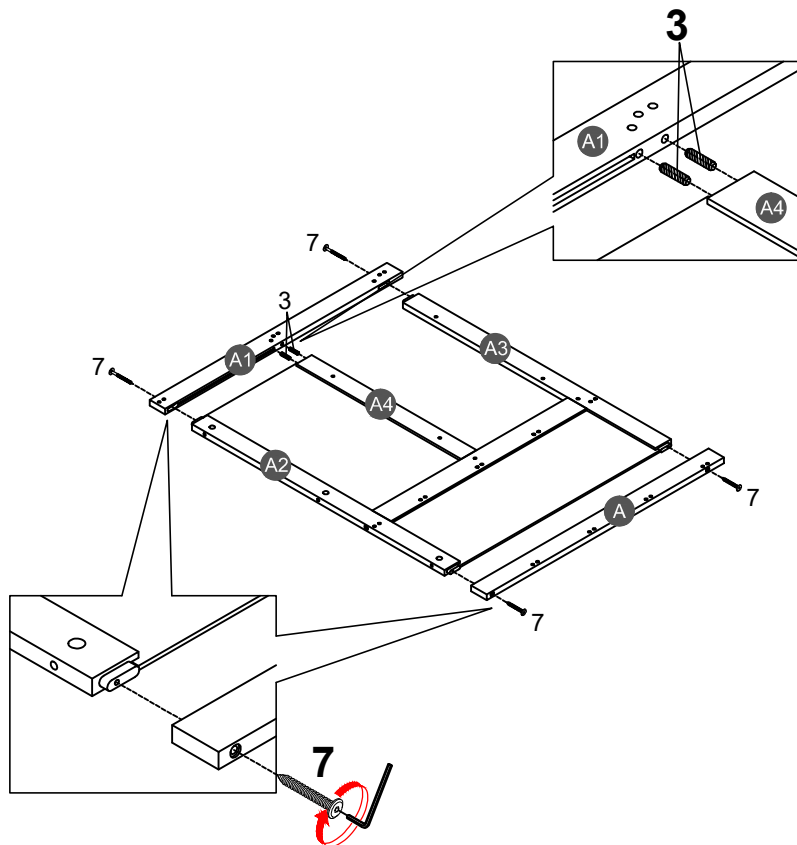
PLEASE BE CAREFUL DO NOT DAMAGE THE HOLE POSITION WHEN YOU USE POWER TOOLS !
NE PAS UTILISEZ DES OUTILS ÉLECTRIQUES POUR ASSEMBLER CE PRODUIT !

STEP 1:
ÉTAPE



3		7	
	2PCS		2PCS

STEP 2:
ÉTAPE



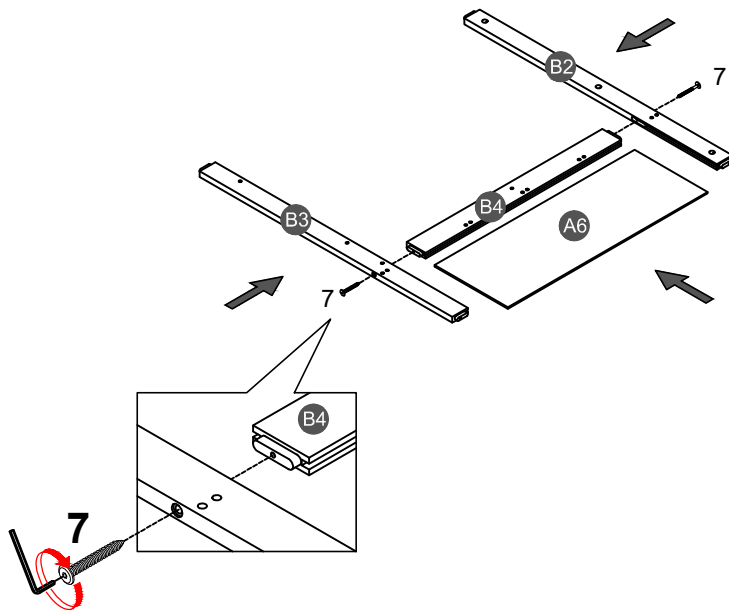
3		7	
	2PCS		4PCS

STEP 3:
ÉTAPE

7



2PCS

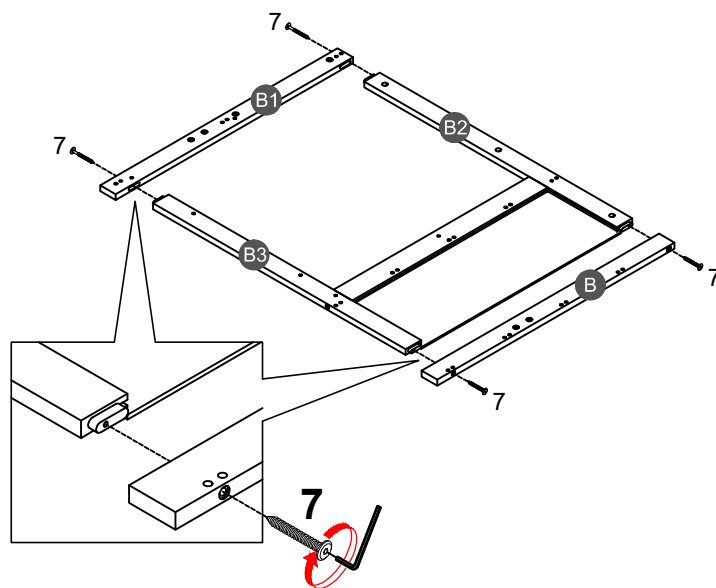


STEP 4:
ÉTAPE




7

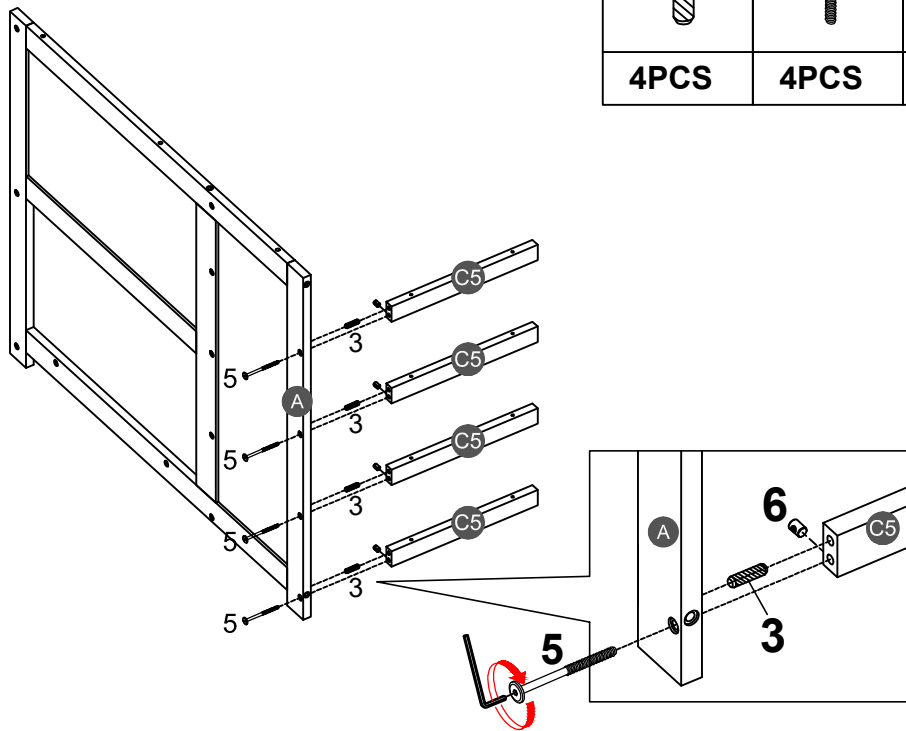


4PCS






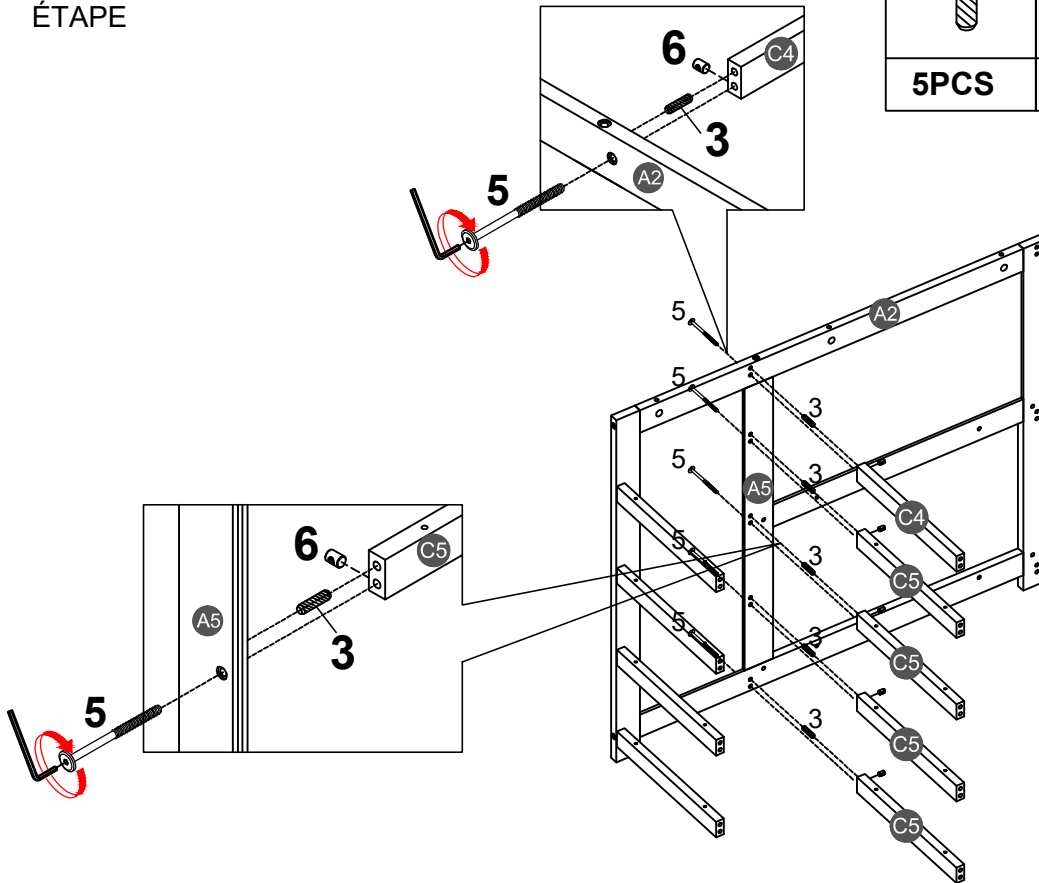
STEP 5:
ÉTAPE

3		5		6	
4PCS		4PCS		4PCS	






STEP 6:
ÉTAPE

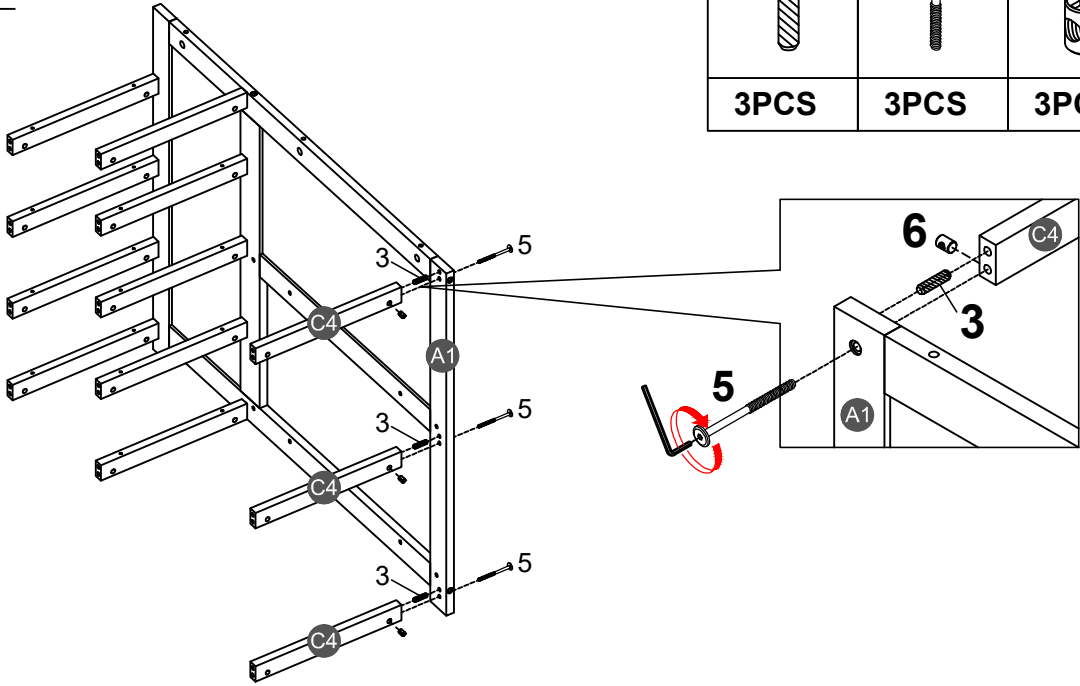
3		5		6	
5PCS		5PCS		5PCS	



STEP 7:

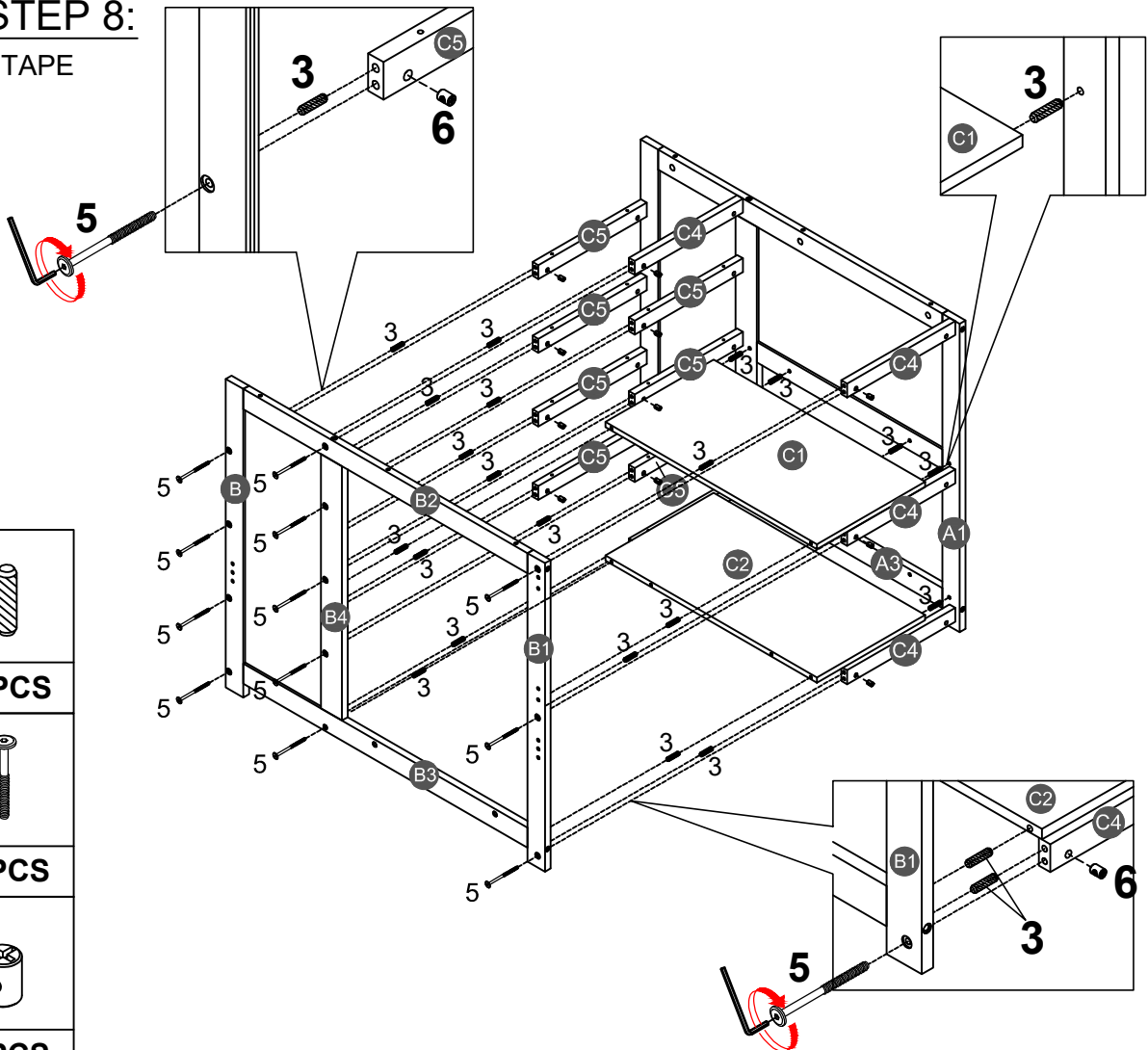
ÉTAPE




3		5		6	
3PCS		3PCS		3PCS	



STEP 8:



ÉTAPE

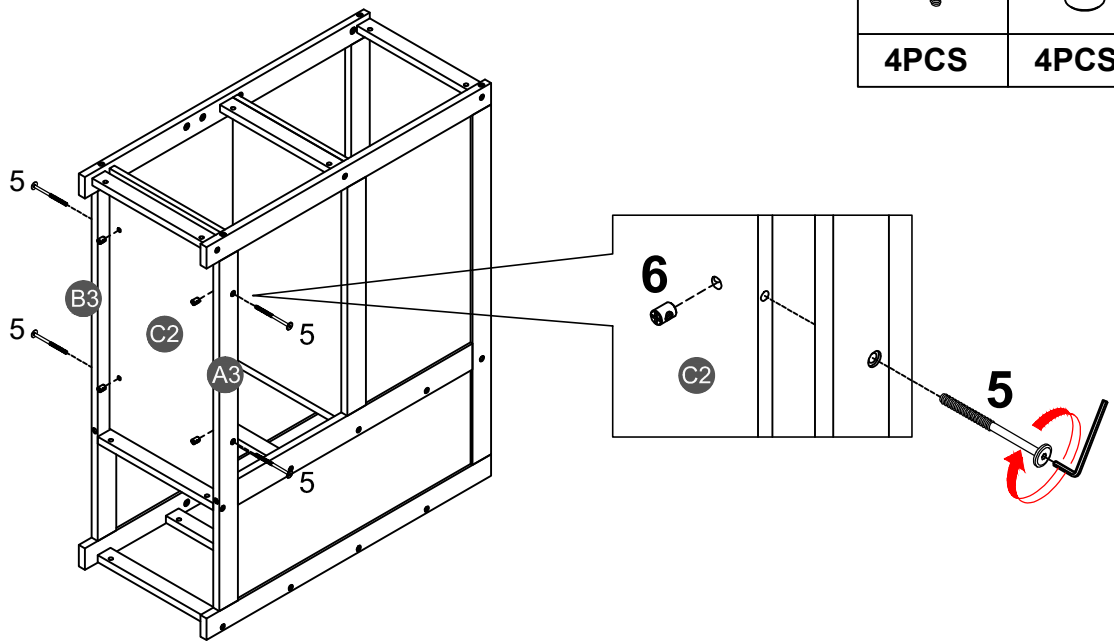


3	
22PCS	
5	
12PCS	
6	
12PCS	

STEP 9:


ÉTAPE

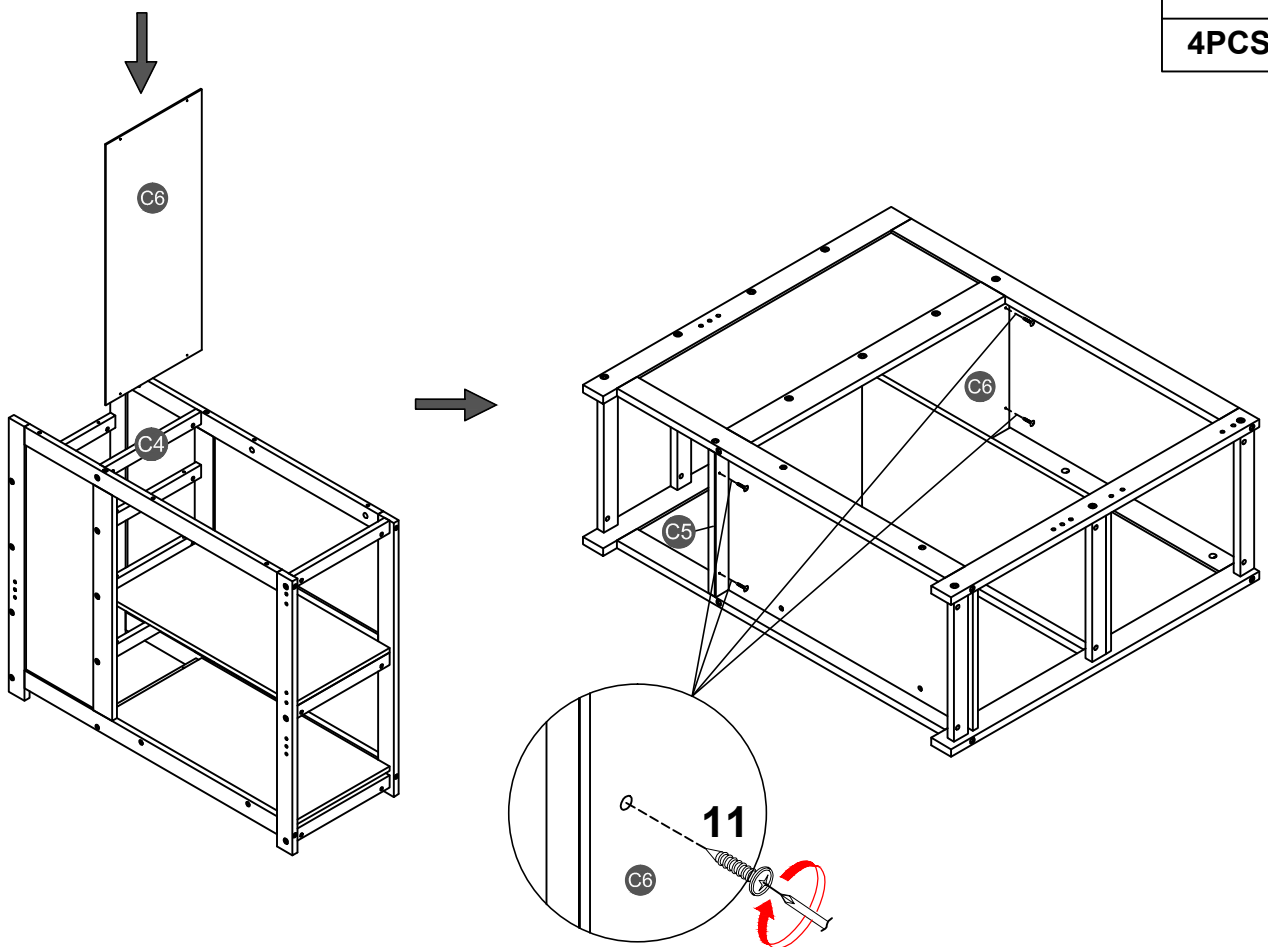
5		6	
4PCS		4PCS	



STEP 10:

ÉTAPE

11	
4PCS	



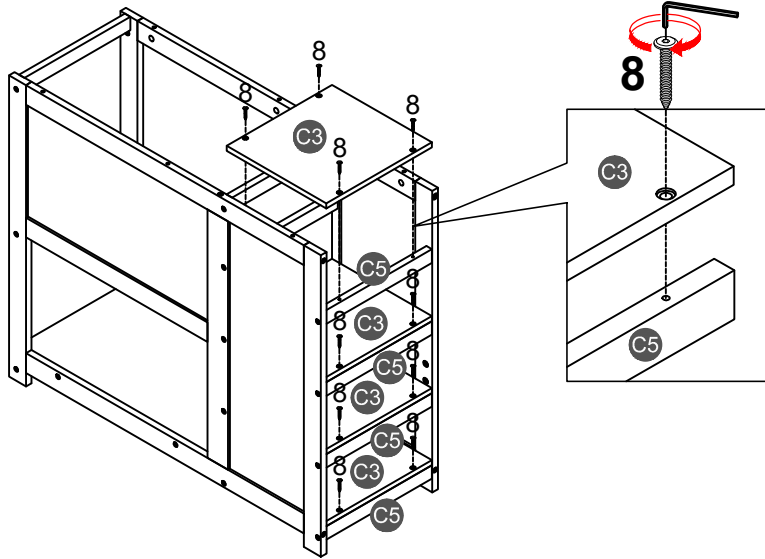
STEP 11:

ÉTAPE

8



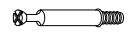
16PCS



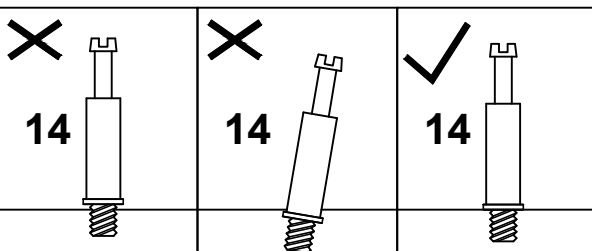
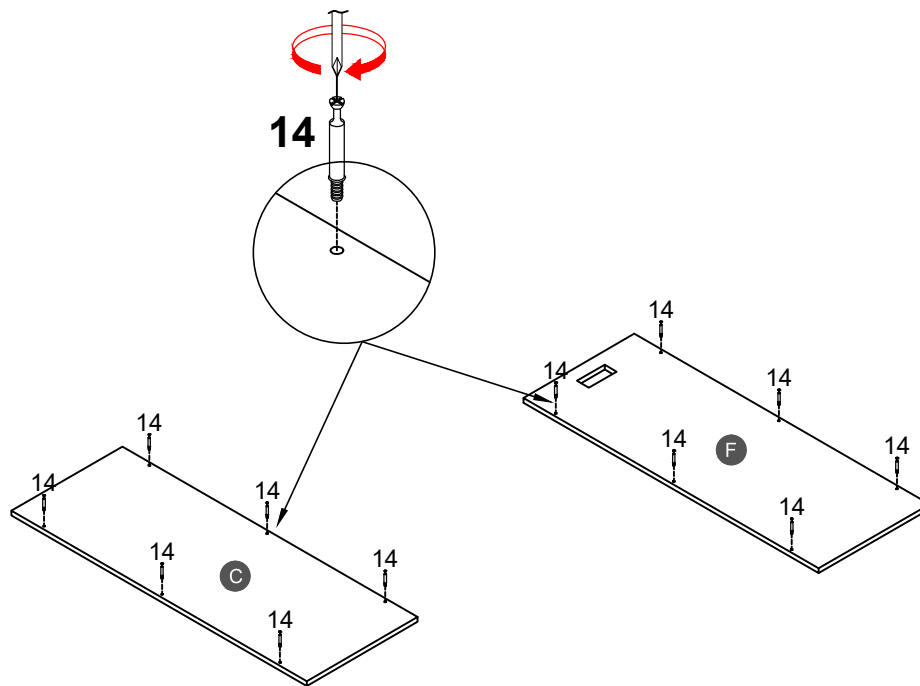
STEP 12:

ÉTAPE

14



12PCS



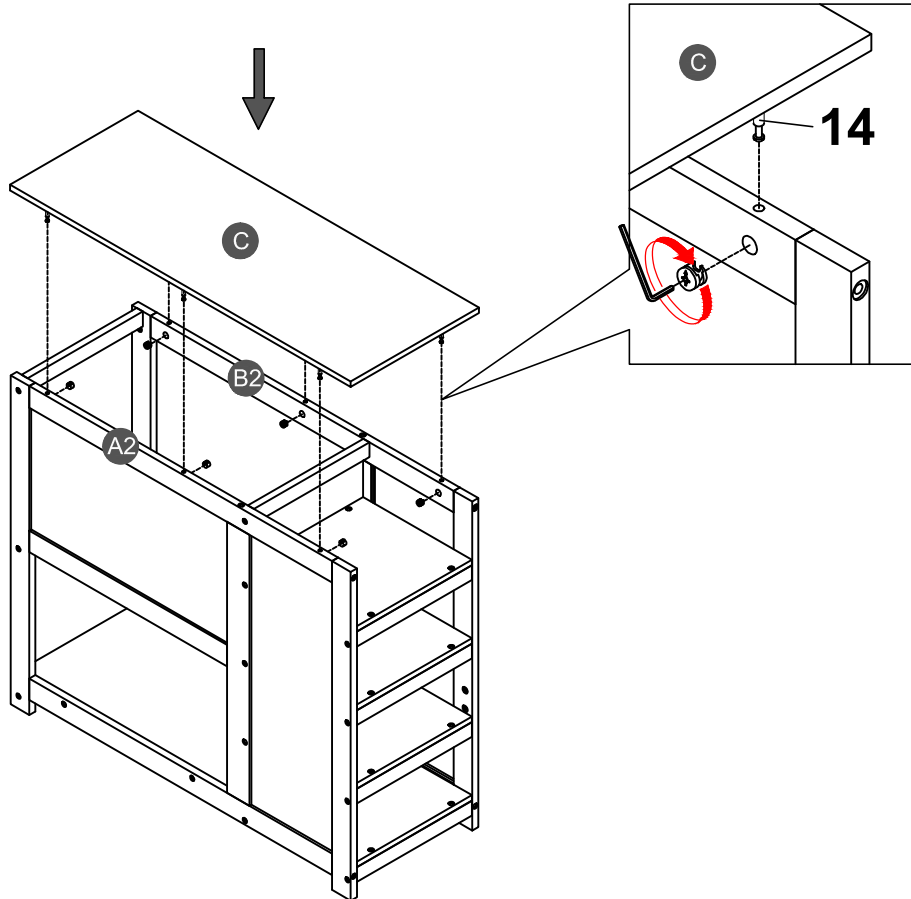
STEP 13:

ÉTAPE

15



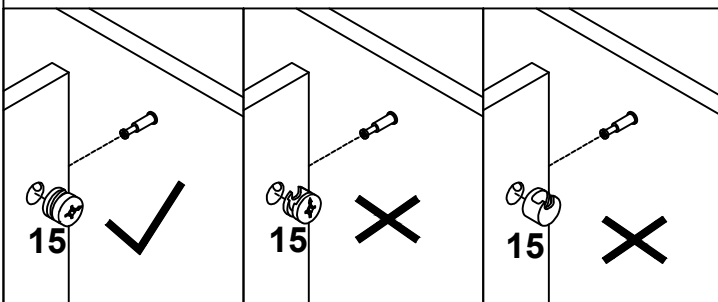
6PCS



Note: Place hardware #15 with the "X" face outward, and make sure that the arrowhead is upward. Then, place hardware #15 into the hole of hardware #14 and tighten it clockwise with a hand screwdriver.

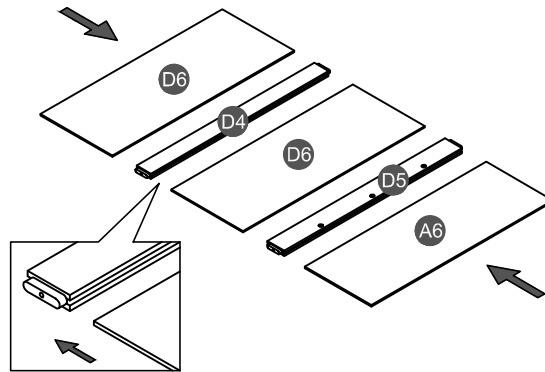
(Please do NOT use an electric screwdriver.)

Remarque : placez la quincaillerie #15 avec la face « X » vers l'extérieur, et assurez-vous que la pointe de la flèche est vers le haut. Ensuite, placez le matériel #15 dans le trou de la quincaillerie #14 et serrez-le dans le sens des aiguilles d'une montre avec un tournevis à main. (Veuillez ne PAS utiliser de tournevis électrique.)



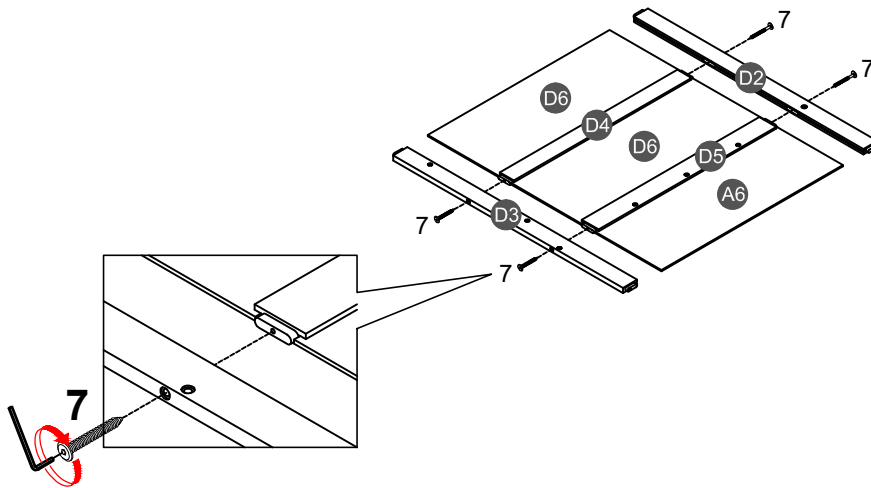
STEP 14:

ÉTAPE



STEP 15:

ÉTAPE



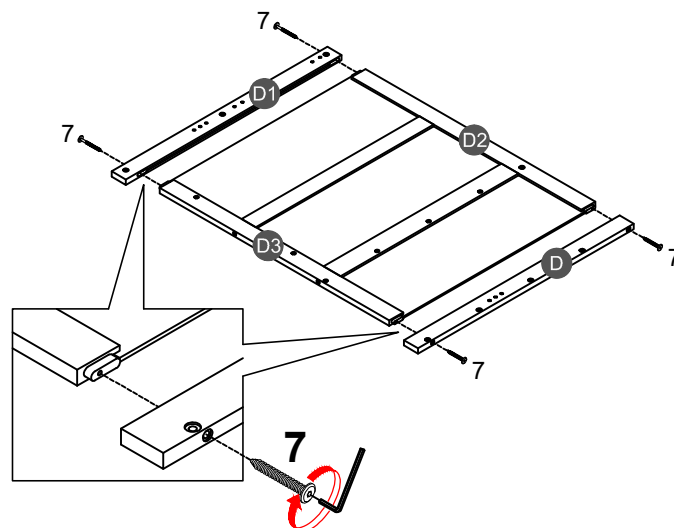
7



4PCS

STEP 16:

ÉTAPE



7



4PCS

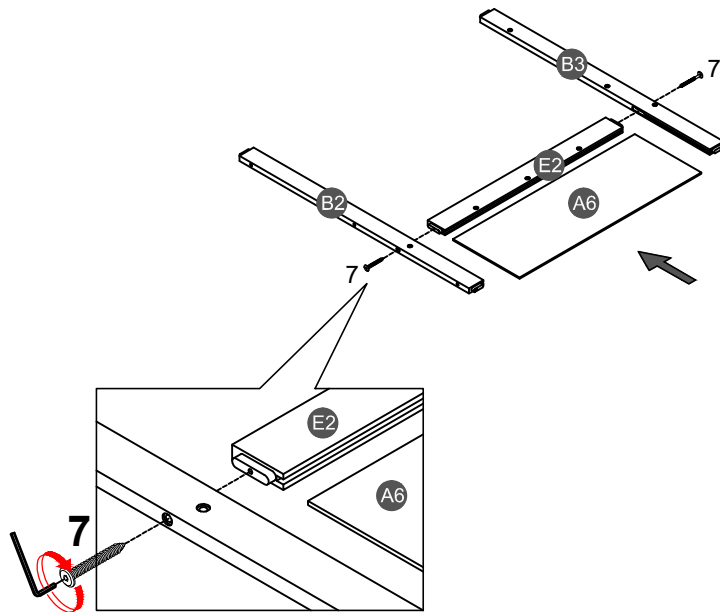
STEP 17:

ÉTAPE

7



2PCS



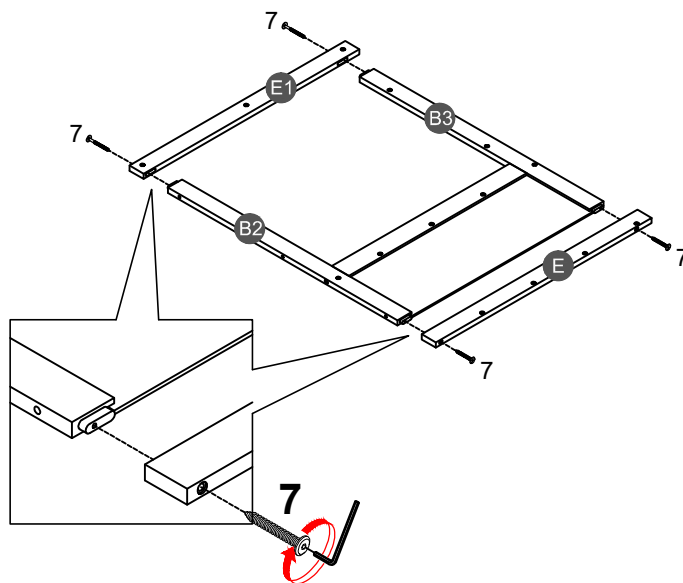
STEP 18:

ÉTAPE

7






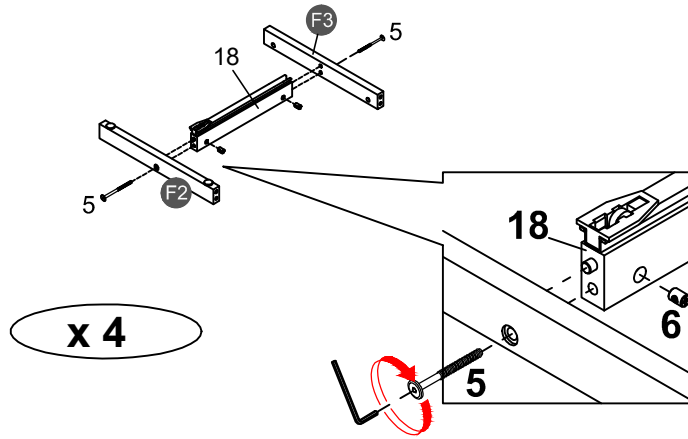
4PCS



STEP 19:




ÉTAPE

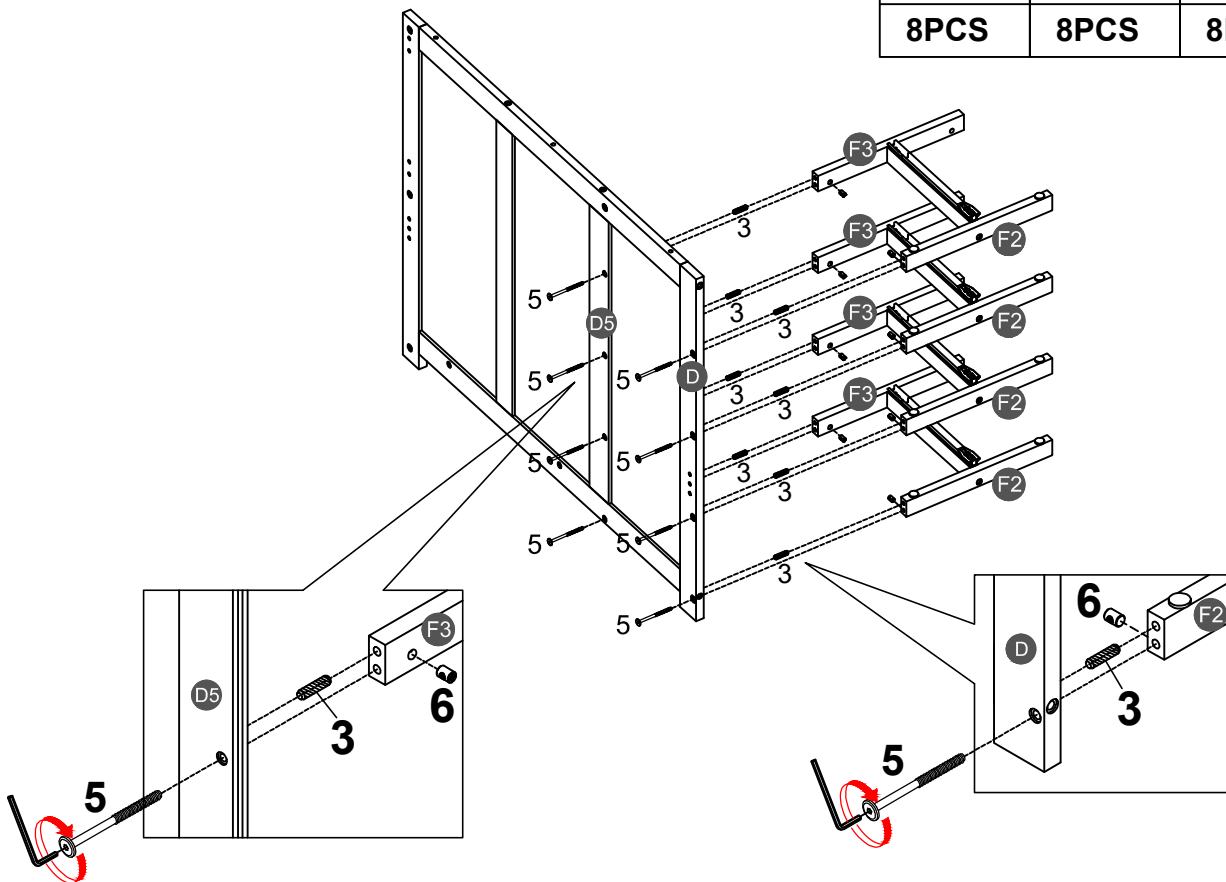
5 	6 	18 
8PCS	8PCS	4PCS



STEP 20:

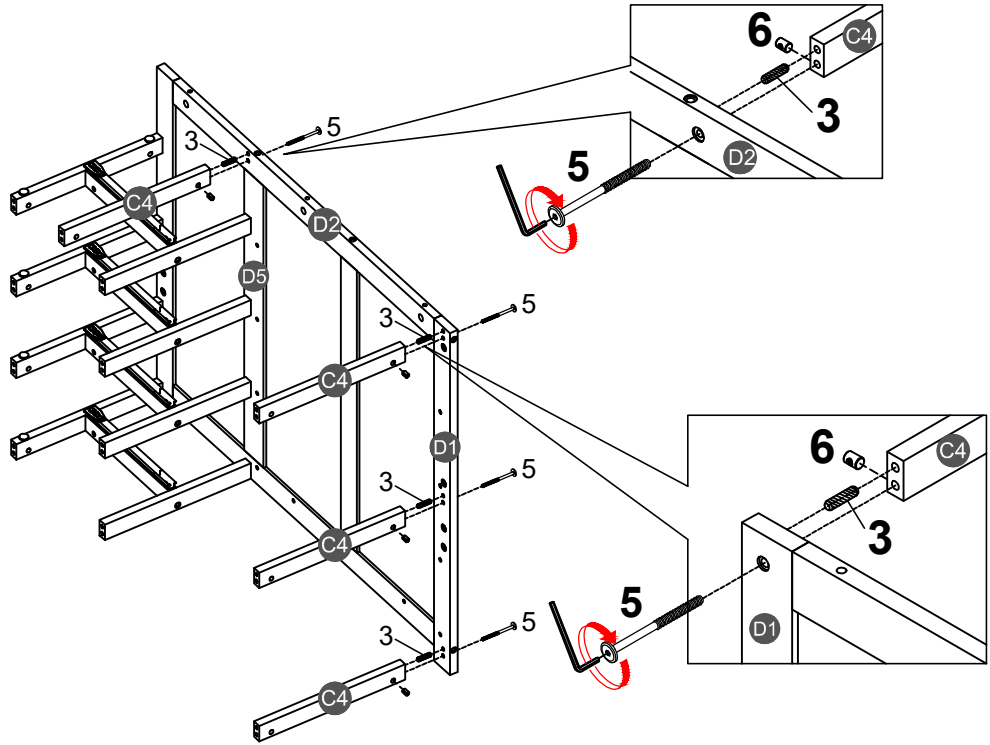
ÉTAPE

3 	5 	6 
8PCS	8PCS	8PCS



STEP 21:

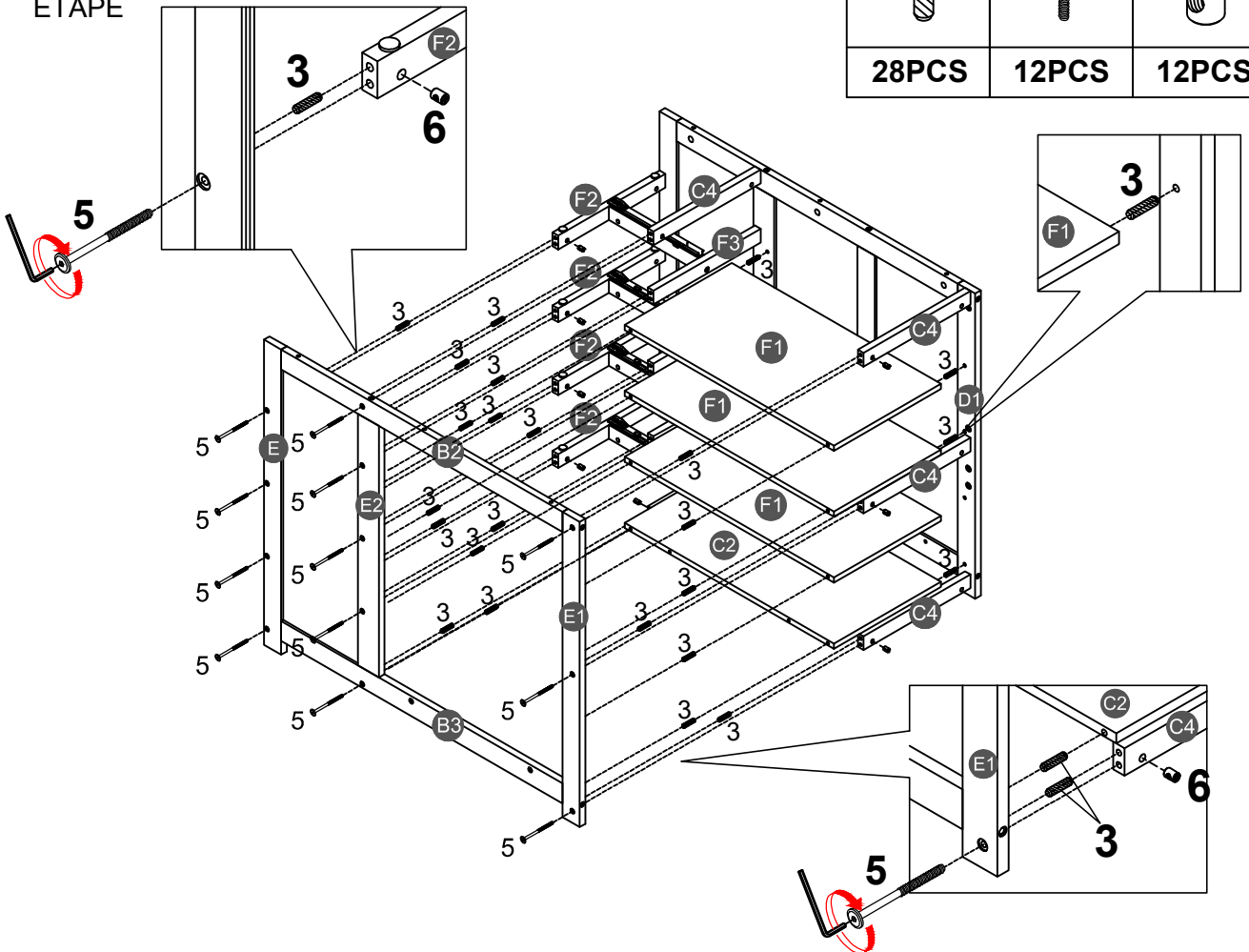
ÉTAPE



3	
4PCS	
5	
4PCS	
6	
4PCS	



STEP 22:

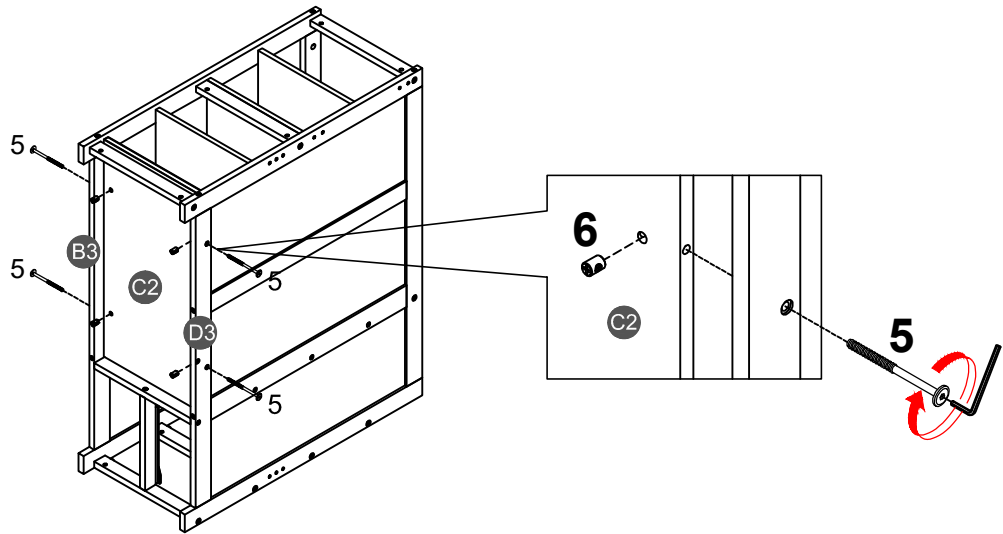
ÉTAPE




3		5		6	
28PCS		12PCS		12PCS	

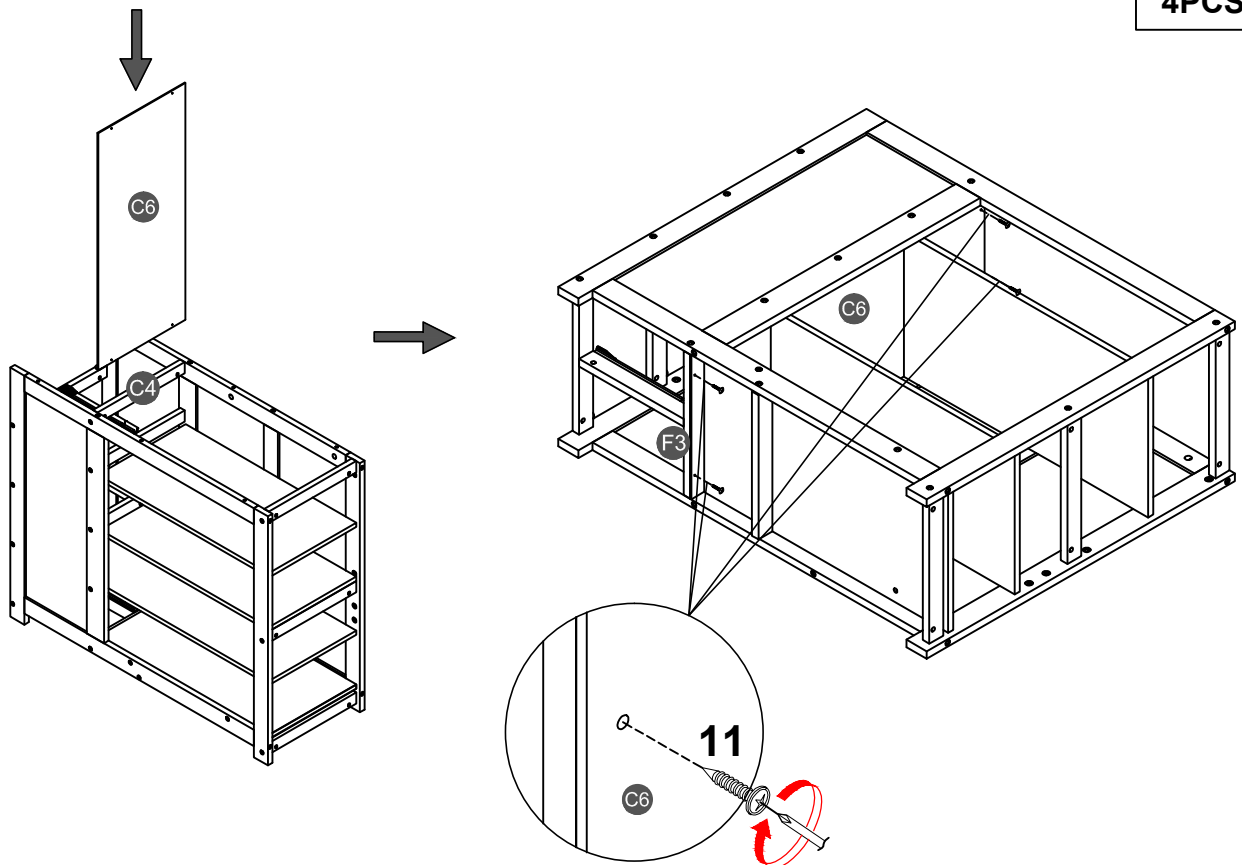
STEP 23:
ÉTAPE

5		6	
4PCS		4PCS	




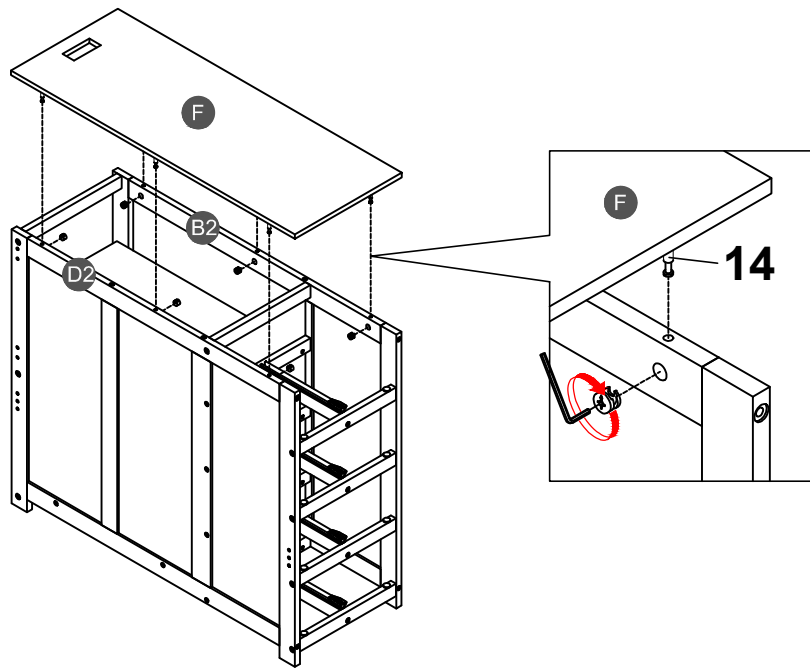
STEP 24:
ÉTAPE

11	
4PCS	


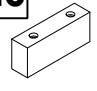


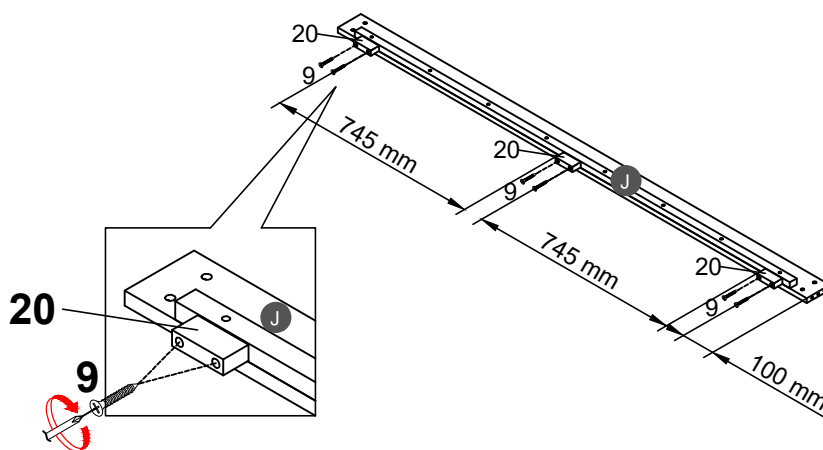
STEP 25:
ÉTAPE

15

6PCS







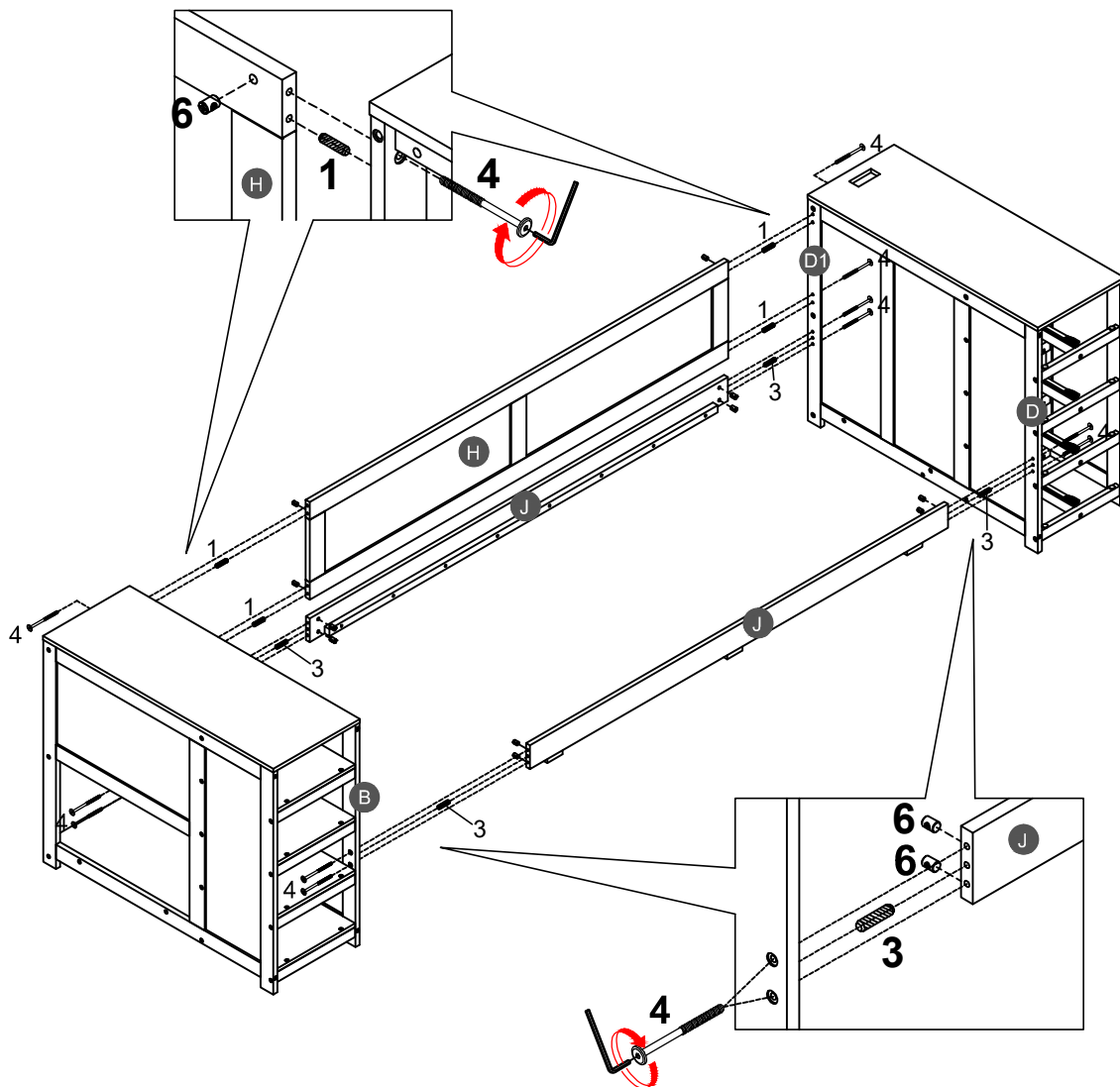
STEP 26:
ÉTAPE

9 	20 
6PCS	3PCS



STEP 27:
ÉTAPE

1		3		4		6	
4PCS		4PCS		12PCS		12PCS	



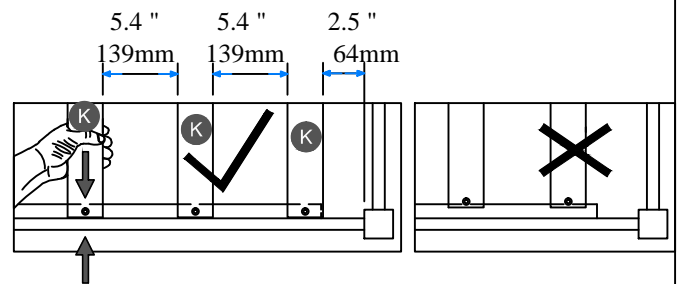
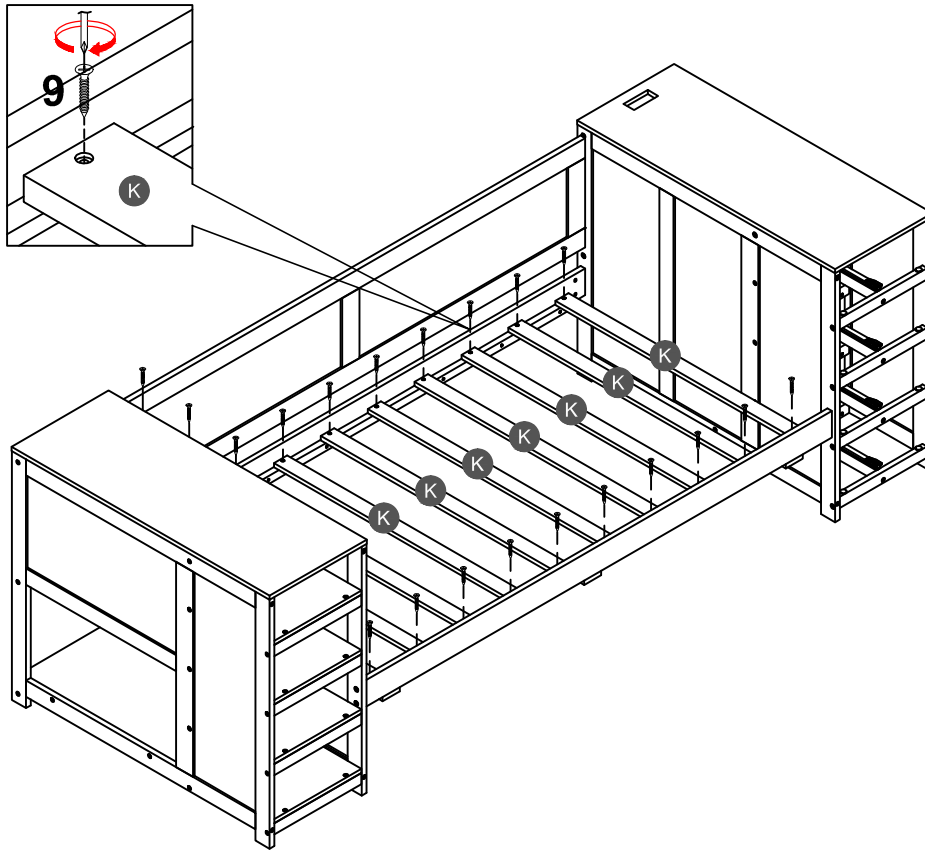
STEP 28:

ÉTAPE

9



20PCS

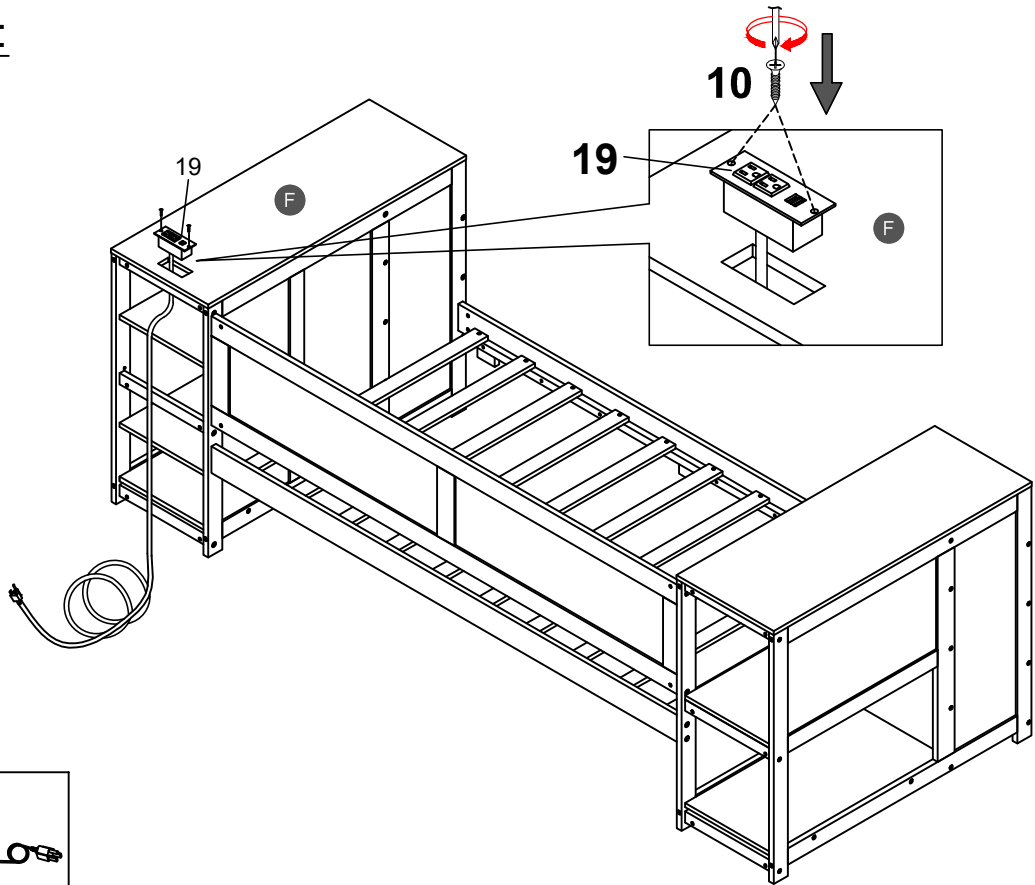




NOTE: Please make sure the bed slats close to the side rail before locking the screws to avoid breakage. This step is required for both the left and right sides. Moreover, please do not lock the screws of the bed slats at the outermost edge to avoid damaging.

Remarque: Assurez-vous Les lattes du lit fermer du rail latéral avant de verrouiller les vis pour éviter la casse. Cette étape est requise pour tous les deux côtés gauche et droit. De plus, ne verrouillez pas les vis des lattes de lit sur le bord le plus extérieur pour éviter d'endommager.

STEP 29:


ÉTAPE

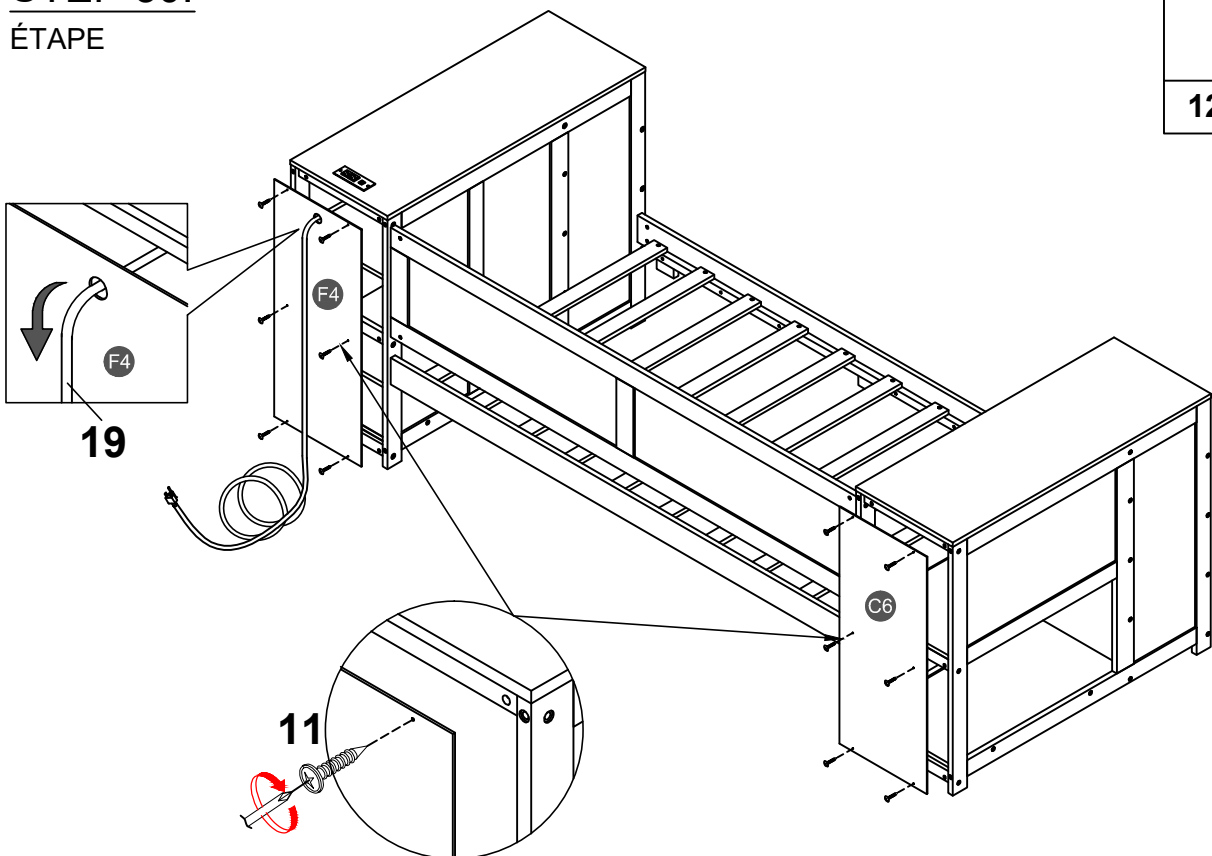


10	19
	
2PCS	1PC

STEP 30:

ÉTAPE

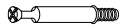
11

12PCS



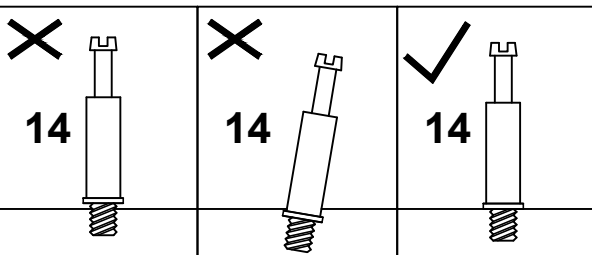
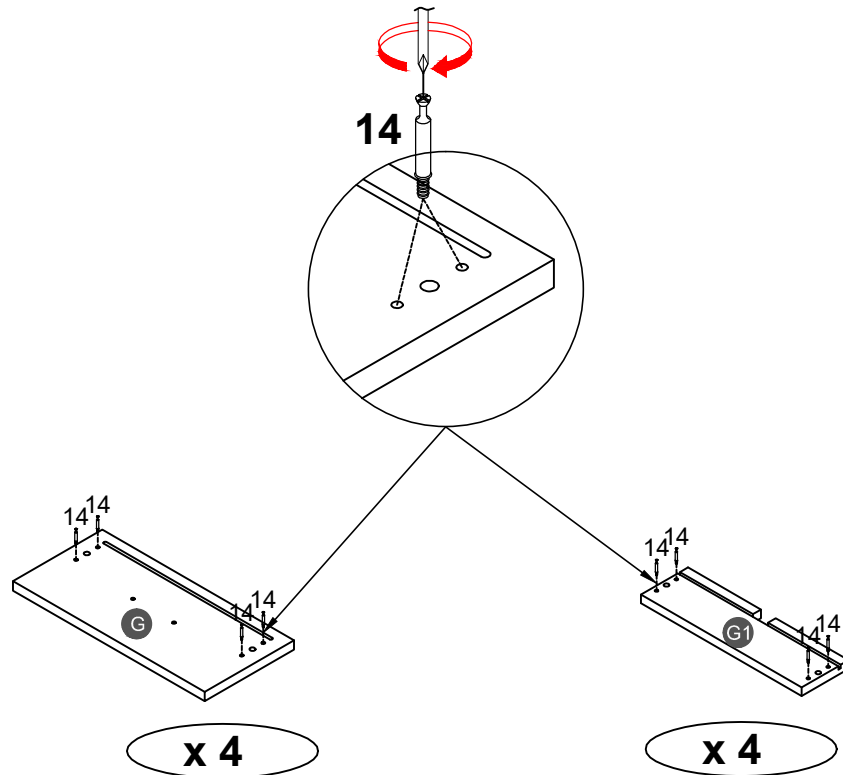
STEP 31:

ÉTAPE

14



32PCS



STEP 32:

ÉTAPE

3

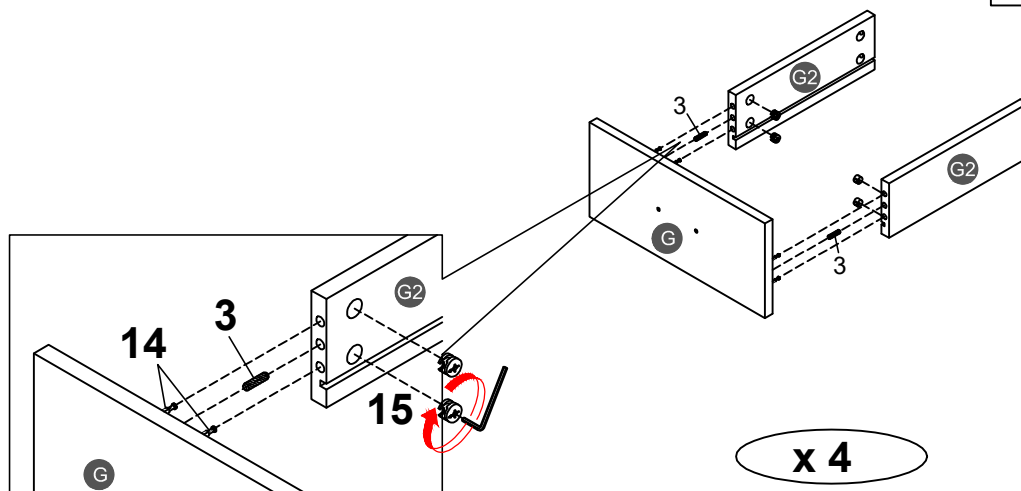


8PCS

15

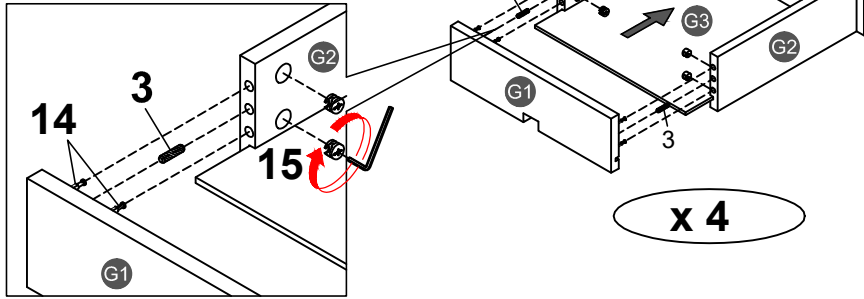


16PCS



STEP 33:

ÉTAPE

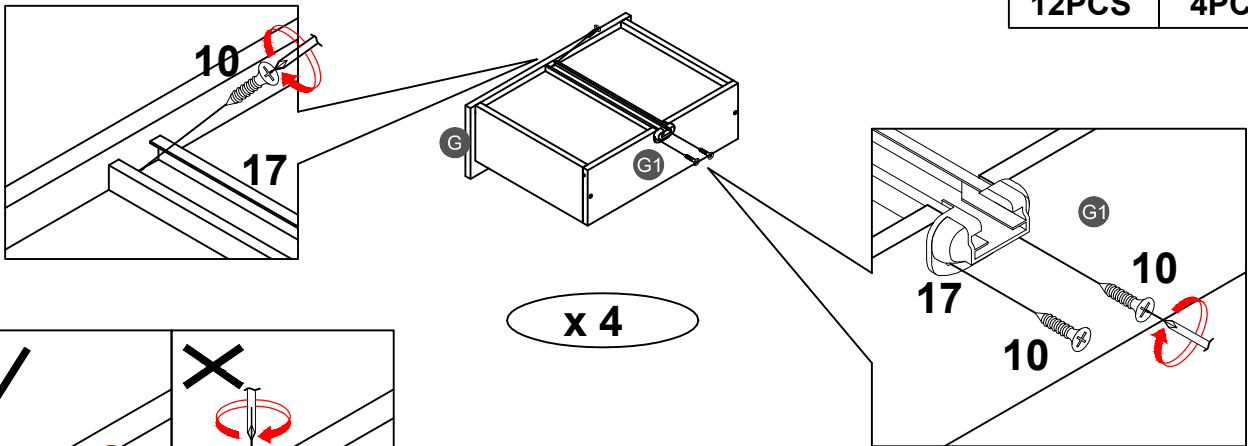


3		15	
8PCS		16PCS	

x 4

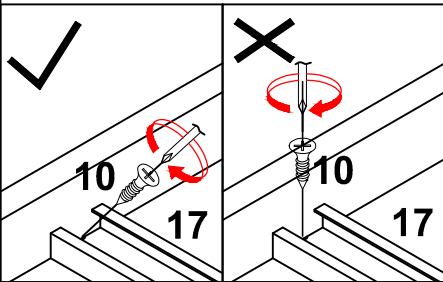
STEP 34:

ÉTAPE



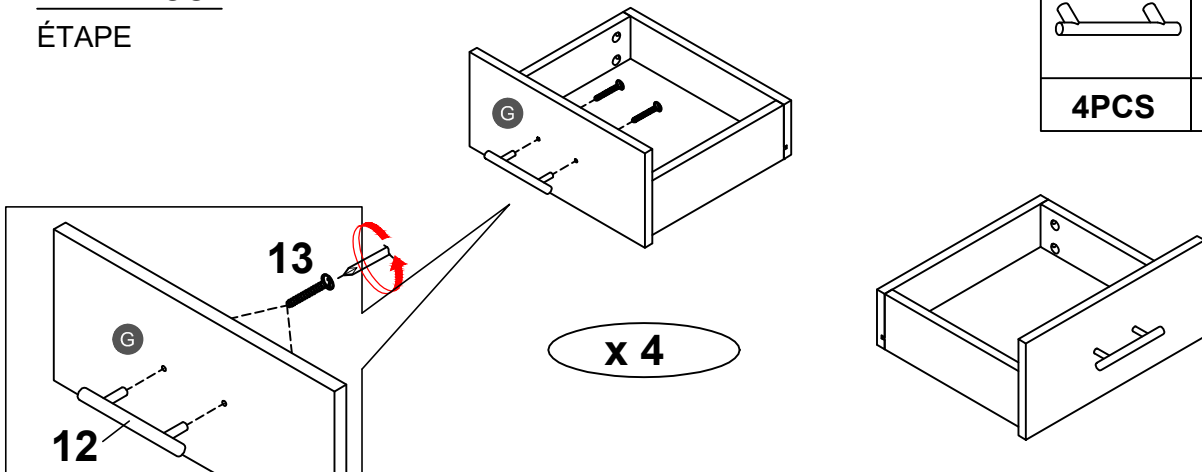
10		17	
12PCS		4PCS	

x 4



STEP 35:

ÉTAPE

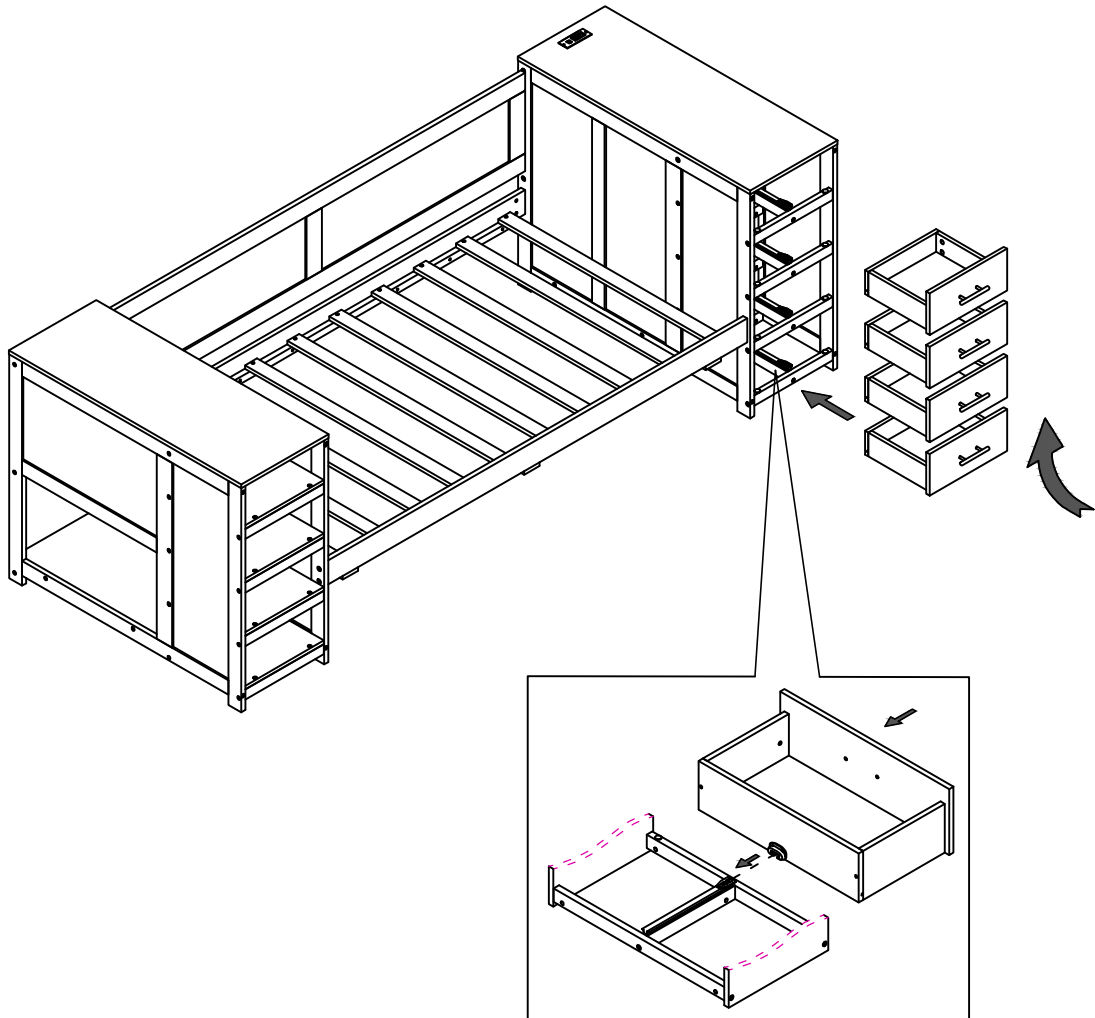


12		13	
4PCS		8PCS	

x 4

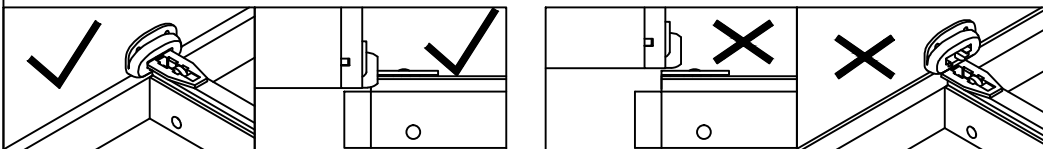
STEP 36:

ÉTAPE






Align the slide rail at the bottom of the drawer and ensure it is secure, then push the drawer in firmly to make the slide rails smoothly on the track.

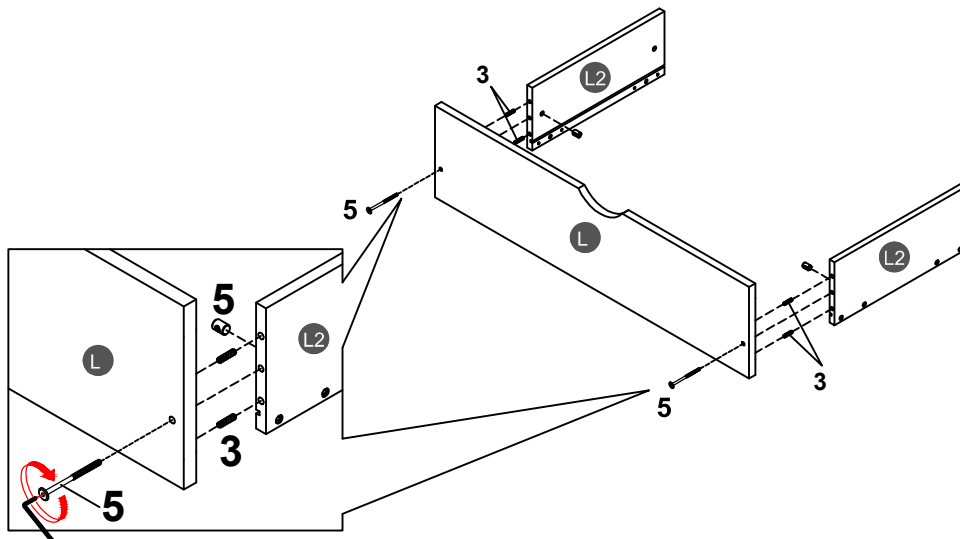
Alignez le rail coulissant au bas du tiroir et assurez-vous qu'il est bien fixé, puis poussez fermement le tiroir pour que les rails coulissants s'insèrent en douceur sur la piste.



STEP 37:

ÉTAPE




3		5		6	
8PCS		4PCS		4PCS	

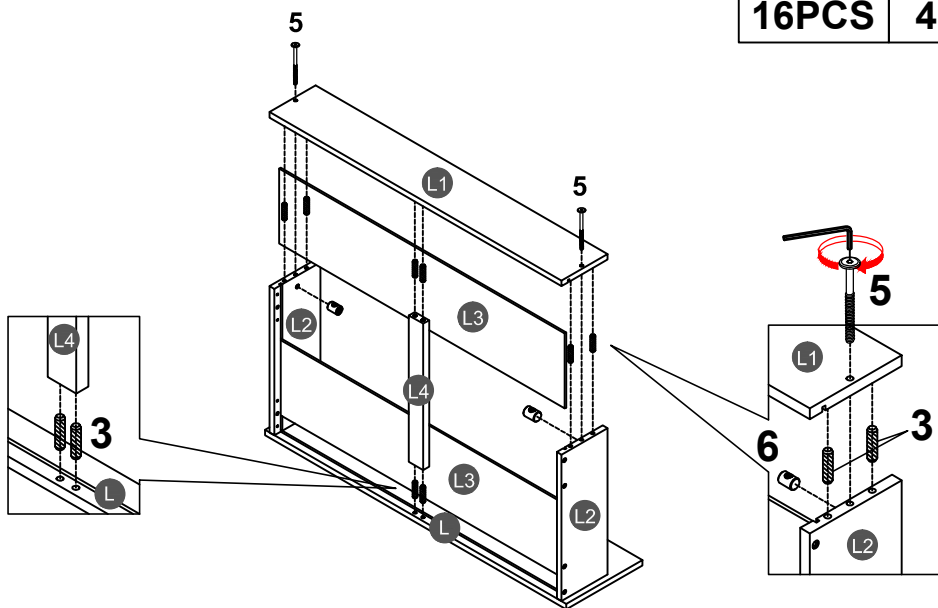


2pcs

STEP 38:

ÉTAPE



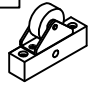
3		5		6	
16PCS		4PCS		4PCS	

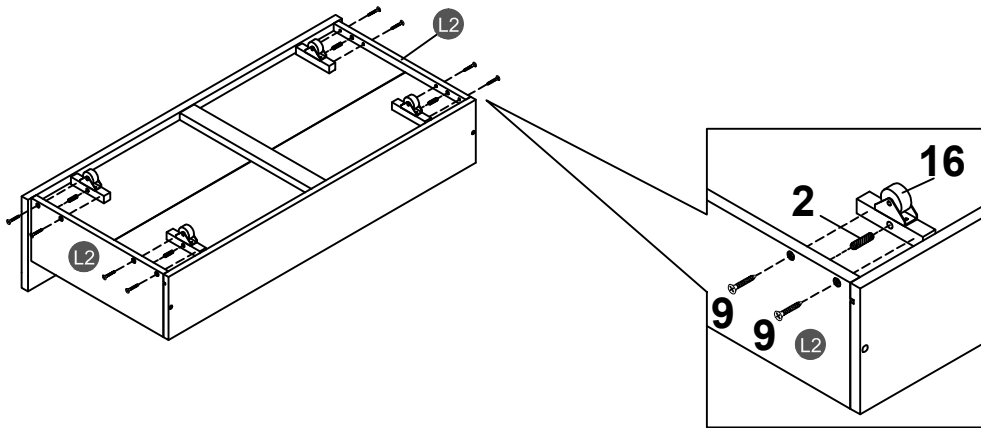


2pcs

STEP 39:

ÉTAPE

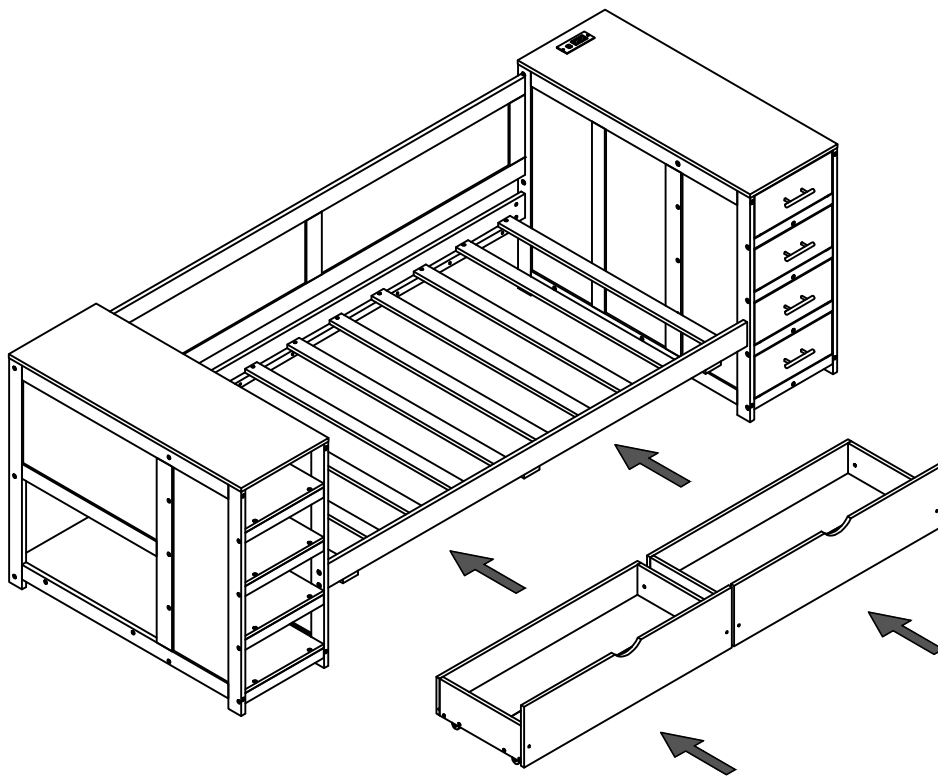
2		9		16	
8PCS		16PCS		8PCS	



2pcs

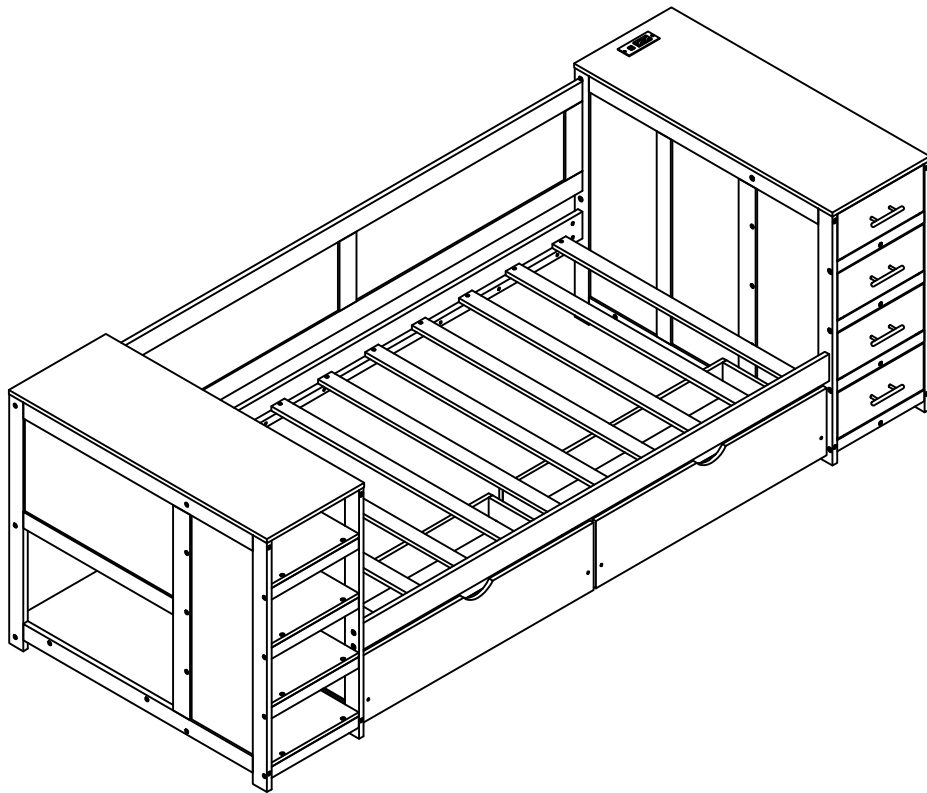
STEP 40:

ÉTAPE



Push drawer under the bottom of Bunkbed.

Poussez le tiroir sous le bas du lit superposé.



Make sure to tighten all the screws of the bed.

Assurez-vous de serrer toutes les vis des de lit.