

Important information to read
before starting the assembly.
Keep this information for future reference.

MODEL | MODÈLE | MODELO

122184-1

COLOR | COULEUR | COLOR

WO



WARNING

IMPACT OR CRUSHING HAZARD: If bed is not properly attached to the wall, it can suddenly fall, resulting in serious injury or death.

For wood or masonry wall structure, a qualified person must install the bed to the wall.

For all other types, a construction professional must install the bed to the wall in compliance with the codes and regulations in the province, state, or country where installed.

The choice of wall attachment screw depends on wall type. Use wall attachment screws suitable for your wall material.

Verify structural integrity of floor and wall prior to installation.

Do not open or use the bed if the bed cabinet moves while opening, or if you notice any other signs of loose or detaching screws.

Never remove wall attachment screws without first disassembling and removing the mattress frame and lift cylinders.

Qualified person must have the skills and tools necessary to locate wall studs, identify type of wall structure (wood, metal, masonry or other) and install screws correctly to wall structure. Skills and tools include electronic stud finder, drill motor and bits, screwdriver, and ability to correctly use these tools.

NOTICE

Bed frame maximum supporting weight: 1000 lb (455 kg).

Maximum mattress thickness: 12 in (30.5cm).

Mattress weight must be between: 60 lb (27 kg) and 90 lb (41 kg).

Minimum ceiling height: 88 in (2.24m)

Minimum holding force required for each fastener: 142 lb (630 N).

Not for use with folding mattress.

△ NOTE:

If there are parts missing from your order or if your product was damaged during shipping, PLEASE CONTACT US DIRECTLY.

△ NOTE :

S'il vous manque des pièces ou si votre meuble a été endommagé pendant le transport, VEUILLEZ NOUS CONTACTER DIRECTEMENT.

△ NOTA:

En caso de piezas faltantes o si su producto fue dañado durante el envío, POR FAVOR CONTACTENOS DIRECTAMENTE.

Information importante à lire attentivement
avant de débuter l'assemblage.
Conserver ces informations pour un usage ultérieur.

MODEL | MODÈLE | MODELO

122184-1

COLOR | COULEUR | COLOR

WO



AVERTISSEMENT

RISQUE DE CHOC OU D'ÉCRASEMENT : Si le lit n'est pas correctement fixé au mur, il peut tomber subitement entraînant des blessures graves ou la mort.

- Pour les structures murales en bois ou en maçonnerie, une personne qualifiée doit fixer le lit au mur.
- Pour tous les autres types de mur, un professionnel de la construction doit fixer le lit au mur conformément aux codes et aux réglementations de la province, l'État ou le pays où il est installé.
- Le choix de vis de fixation murale dépend du type de mur. Utilisez des vis de fixation murale adaptés au matériau de votre mur.
- Vérifiez l'intégrité structurale du plancher et du mur avant l'installation.
- N'ouvrez pas ou n'utilisez pas le lit si le caisson du lit bouge lors de l'ouverture, ou si vous remarquez tout autre signe que des vis sont desserrées ou détachées
- Ne retirez jamais les vis de fixation murale sans avoir préalablement démonté ou retiré le cadre du matelas et les vérins de levage.
- Une personne qualifiée doit avoir les compétences et les outils nécessaires afin de localiser les montants du mur, d'identifier le type de structure murale (bois, métal, maçonnerie ou autre) et d'installer correctement les vis dans la structure du mur. Les compétences et les outils incluent un détecteur de montant électronique, une perceuse et des mèches, un tournevis et la capacité à utiliser correctement ces outils.

AVIS

Poids maximum supporté par le cadre du lit: 1000 lb (455 kg).

Épaisseur maximale du matelas: 12 in (30.5cm).

Le poids de metalas doit être: 60 lb (27 kg) and 90 lb (41 kg).

Hauter minimale du plafond: 88in Po 2.24m

Force de maintien minimale requise pour chaque fixation: 142 lb (630 N).

Ne pas utiliser avec un matelas pliable.

△ NOTE:

If there are parts missing from your order or if your product was damaged during shipping, PLEASE CONTACT US DIRECTLY.

△ NOTE :

S'il vous manque des pièces ou si votre meuble a été endommagé pendant le transport, VEUILLEZ NOUS CONTACTER DIRECTEMENT.

△ NOTA:

En caso de piezas faltantes o si su producto fue dañado durante el envío, POR FAVOR CONTACTENOS DIRECTAMENTE.

Información importante para leer antes de empezar el ensamblaje.
Guarde esta información para referencia futura.

MODEL | MODÈLE | MODELO

122184-1

COLOR | COULEUR | COLOR

WO



ADVERTENCIA

PELIGRO DE IMPACTO O APLASTAMIENTO: Si la cama no está bien sujeta a la pared, puede caer repentinamente, provocando lesiones graves o la muerte.

- En el caso de una estructura de pared de madera o mampostería, una persona cualificada debe instalar la cama a la pared.
- Para todos los demás tipos, un profesional de la construcción debe instalar la cama a la pared de acuerdo con los códigos y reglamentos de la provincia, estado o país donde se instale.
- La elección del tornillo de fijación a la pared depende del tipo de pared. Utilice tornillos de fijación a la pared adecuados para el material de la misma.
- Verifique la integridad estructural del suelo y la pared antes de la instalación.
- No abra ni utilice la cama si el mueble de la cama se mueve al abrirla, o si observa cualquier otro signo de tornillos sueltos o desprendidos.
- Nunca retire los tornillos de fijación a la pared sin antes desmontar y retirar el marco del colchón y los cilindros de elevación.
- Una persona cualificada debe tener las habilidades y herramientas necesarias para localizar los montantes de la pared, identificar el tipo de estructura de la pared (madera, metal, mampostería u otra) e instalar los tornillos correctamente a la estructura de la pared. Las habilidades y herramientas incluyen un localizador electrónico de montantes, un motor de taladro y brocas, un destornillador, y la capacidad de utilizar correctamente estas herramientas.

AVISO

Peso máximo del marco de la cama: 455 kg (1000 lb).

Espesor máximo del colchón: 12 in (30.5cm).

El peso del colchón debe estar entre : 27 kg (60 lb) and 41 kg (90 lb).

Altura mínima del techo: 2.24m (88in)

fuerza de sujeción mínima requerida para cada sujetador: 630 N (142 lb).

No se puede utilizar con un colchón plegable.

△ NOTE:

If there are parts missing from your order or if your product was damaged during shipping, PLEASE CONTACT US DIRECTLY.

△ NOTE :

S'il vous manque des pièces ou si votre meuble a été endommagé pendant le transport, VEUILLEZ NOUS CONTACTER DIRECTEMENT.

△ NOTA:

En caso de piezas faltantes o si su producto fue dañado durante el envío, POR FAVOR CONTACTENOS DIRECTAMENTE.

CONGRATS ON YOUR NEW PURCHASE! FÉLICITATIONS POUR VOTRE NOUVEL ACHAT!

We are thrilled to welcome you to the Bestar family. To ensure you get the most out of your new product, please follow the steps below.

Nous sommes ravis de vous accueillir dans la famille Bestar. Pour vous permettre de profiter au mieux de votre nouveau produit, veuillez suivre les étapes ci-dessous.

1



Activate Your Warranty Activez votre garantie

Register your product for warranty coverage by scanning the QR code or visiting bestar.com/warranty or bestar.ca/warranty. This ensures you receive the best support and service.

Enregistrez votre produit pour être couvert par la garantie en scannant le code QR ou en visitant le bestar.ca/fr/garantie. Vous pourrez ainsi bénéficier d'une assistance et d'un service de qualité.



Scan for Warranty Activation
Balayer pour activer la garantie
https://bestar.zendesk.com/hc/en-us/requests/new?ticket_form_id=23496338049300

2



How Did We Do? Comment avez-vous aimé votre expérience?

We value your feedback. Please take a moment to complete our survey by scanning the QR code. Your input helps us improve our products and services.

Votre avis nous intéresse. Nous vous invitons à prendre un moment pour répondre à notre sondage en scannant le code QR. Vos commentaires nous aident à améliorer nos produits et nos services.



Scan for NPS Survey
Balayer pour répondre au sondage
<https://www.surveymonkey.com/r/WLDTMC3>

3



Assembly Tips Conseils d'assemblage

To make assembly easier, follow our detailed instructions and refer to the video guides available on our website. Scan the QR code for assembly tips and tricks.

Pour faciliter l'assemblage, suivez nos instructions détaillées et consultez les guides vidéo disponibles sur notre site Web. Scannez le code QR pour obtenir des trucs et conseils d'assemblage.



Scan for Assembly Tips
Balayer pour les conseils d'assemblage
<https://bestar.zendesk.com/hc/en-us/articles/31744766678676-Videos>

4



Review & Renew Des avis pour l'avenir

Share your experience with others by leaving a review. As a thank you, we'll plant trees on your behalf, contributing to a greener planet. Scan the QR code to review.

Partagez votre expérience en laissant un avis. Pour vous remercier, nous planterons un arbre en votre nom pour un avenir plus vert. Scannez le code QR pour laisser un avis.



Scan to Leave a Review
Balayer pour laisser un avis
<https://esolutionsfurniture.com/review-and-renew/>

OUR TEAM IS HERE TO HELP.
NOTRE ÉQUIPE EST LÀ POUR VOUS AIDER.

If you have any questions or need assistance, our dedicated support team is ready to help. Visit our website for customer support or call our toll-free number.

Si vous avez des questions ou si vous avez besoin d'aide, notre équipe de soutien dévouée est prête à vous aider. Visitez notre site Web pour contacter notre service à la clientèle ou appelez notre numéro de téléphone sans frais.

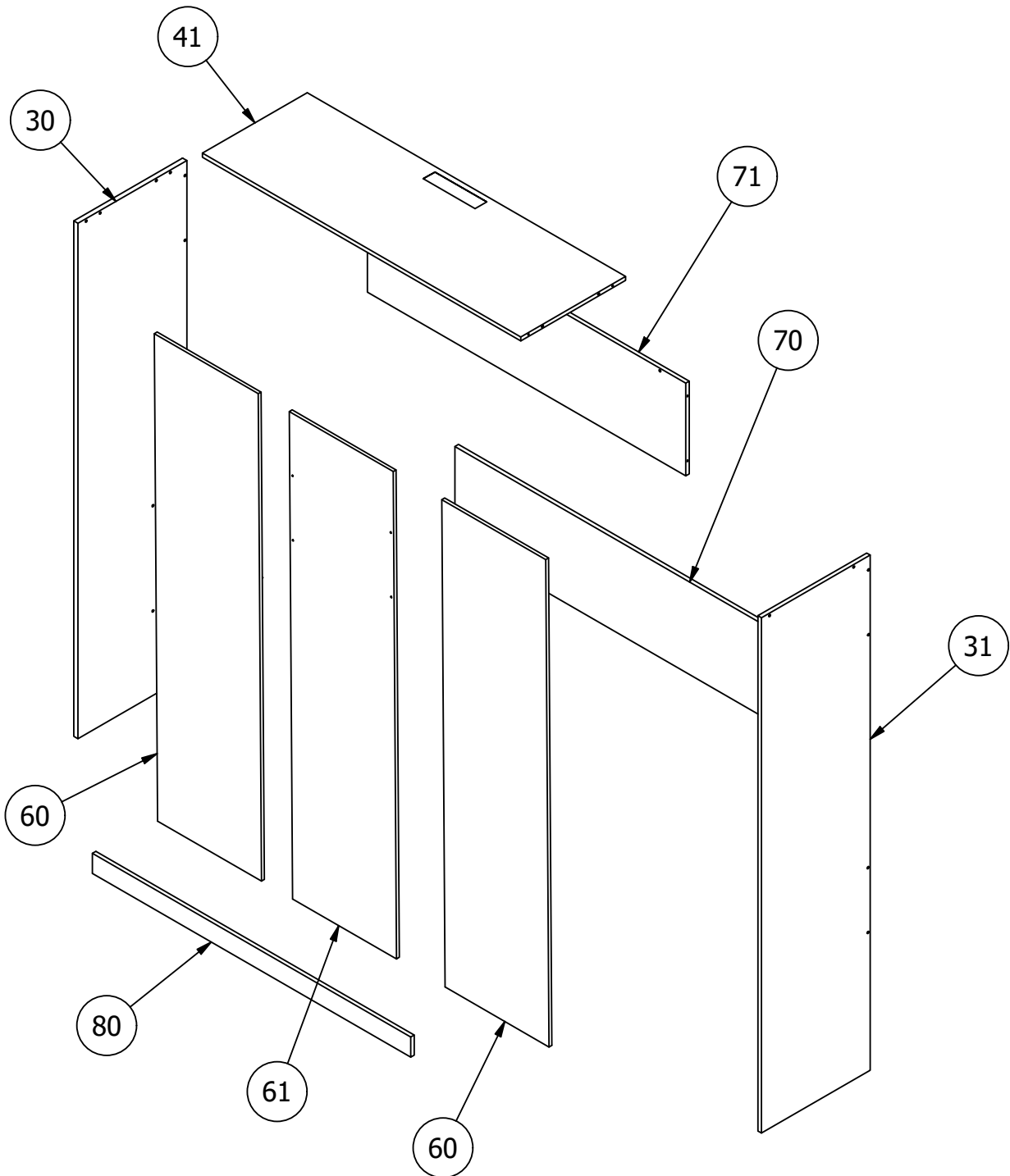


Visit our website:
Visitez notre site Web :
bestar.com/support
bestar.ca/support
bestar.ca/fr/soutien



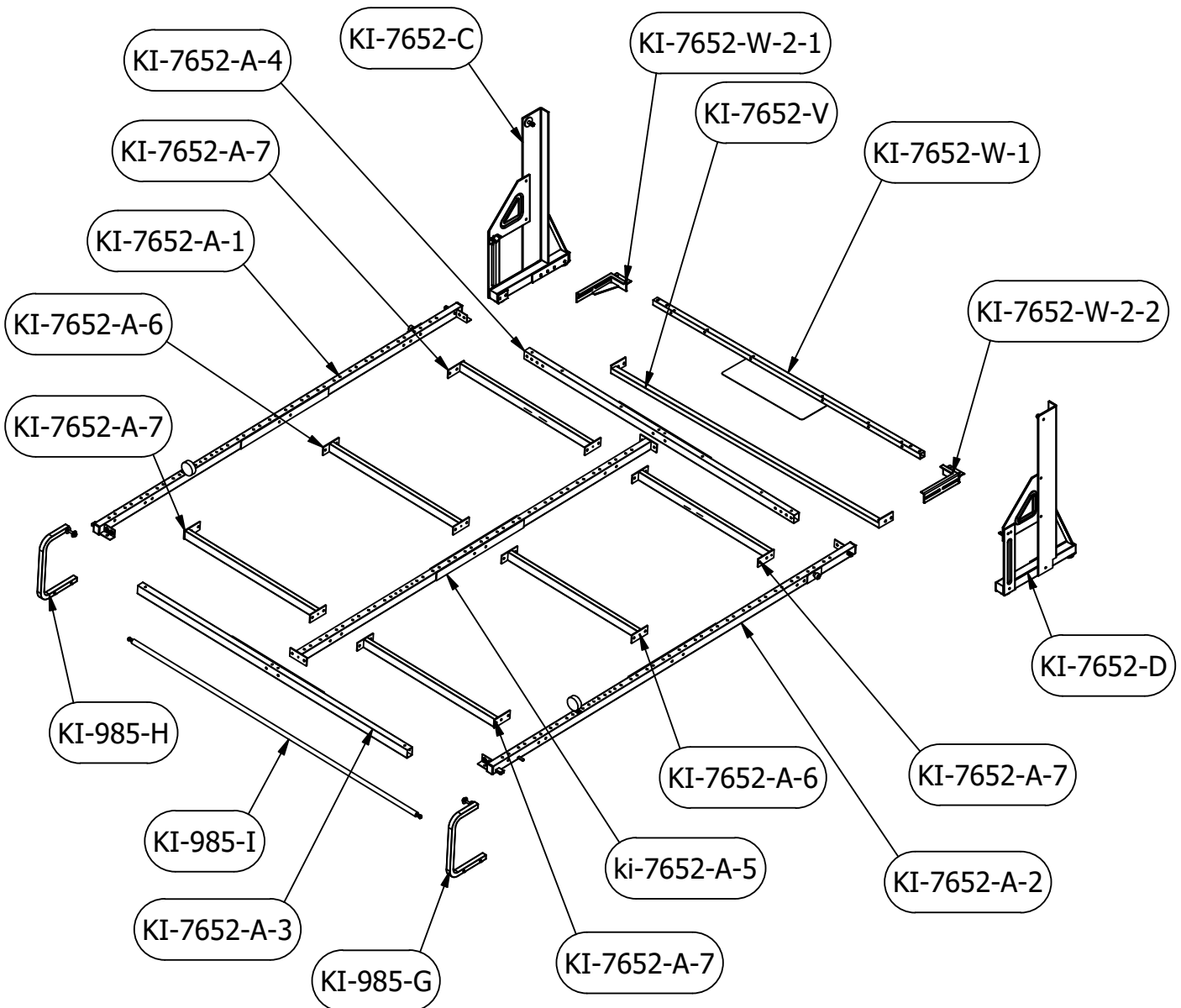
Call our toll-free number:
Appelez notre numéro sans frais :
1-800-950-4782

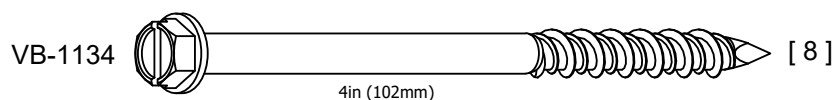
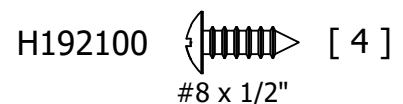
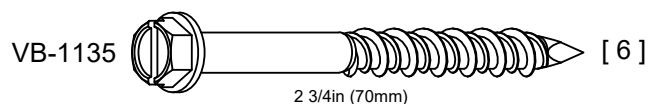
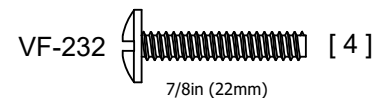
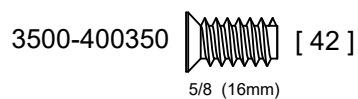
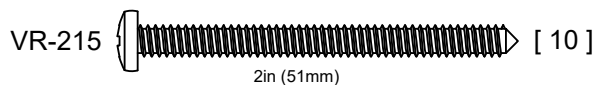
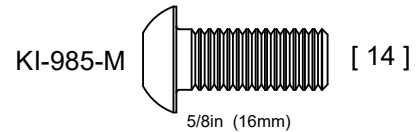
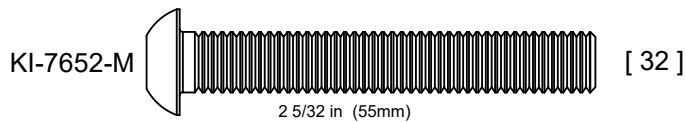
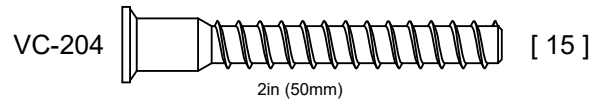
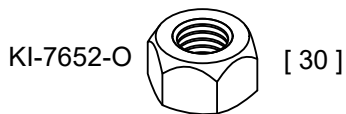
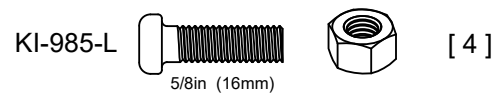
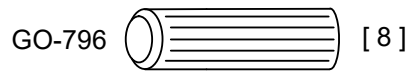
Code-Código	Qty-Qté-Cant.	Code-Código	Qty-Qté-Cant.
71	1	30	1
61	1	31	1
80	1	41	1
60	2	70	1



Not to scale

Code-Código	Qty-Qté-Cant.	Code-Código	Qty-Qté-Cant.	Code-Código	Qty-Qté-Cant.
KI-7652-C	1	KI-7652-A-3	1	KI-985-G	1
KI-7652-D	1	KI-7652-A-4	1	KI-985-H	1
KI-7652-V	1	KI-7652-A-5	1	KI-985-I	1
KI-7652-W-1	1	KI-7652-A-6	2	KI-7652-A-1	1
KI-7652-W-2-1	1	KI-7652-A-7	4	KI-7652-A-2	1
KI-7652-W-2-2	1				



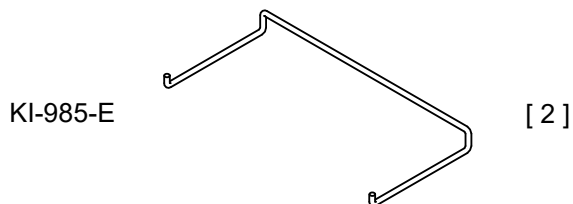
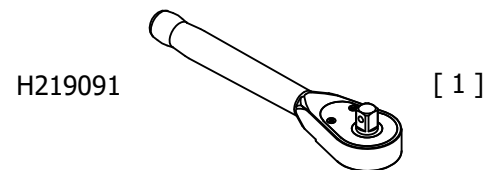
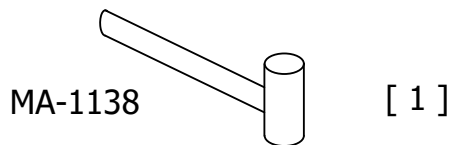
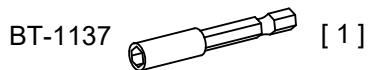
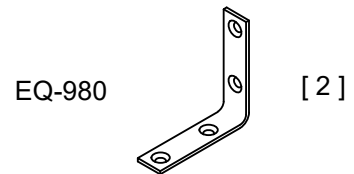
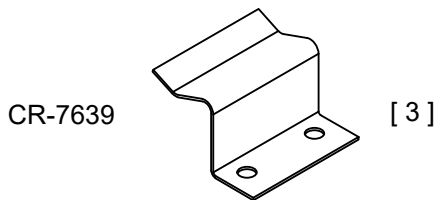
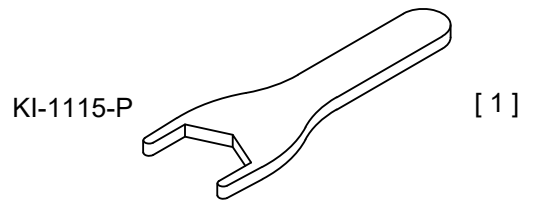
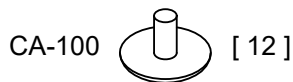
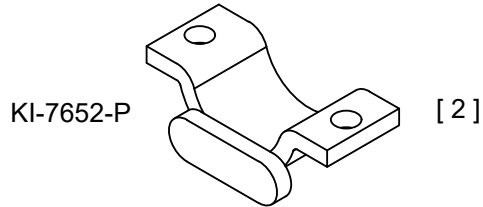
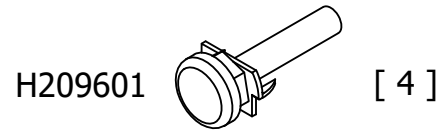
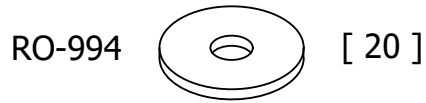


Have an assembly question or need a replacement part? Just call 1-800-950-4782, we are here to help.

¿Tiene alguna pregunta sobre el montaje o necesita una pieza de repuesto? Simplemente llame al 1-800-950-4782, estamos aquí para ayudarle.

Vous avez une question concernant l'assemblage ou vous avez besoin d'une pièce de rechange? Appelez au 1-800-950-4782, nous sommes là pour vous aider.

Not to Scale - No a escala - Pas à l'échelle.



WARNING! / ATTENTION! / ADVERTENCIA

PLEASE FLIP DOWN THE LEG BEFORE COMPLETELY LOWERING THE BED.
The weight of the mattress must be between 60 lbs (27 Kg) and 90 lbs (41 Kg).

VOUS DEVEZ OUVRIR LA PATTE AVANT D'ABAISSEZ COMPLÈTEMENT LE LIT.

Poids minimum et maximum du matelas : 60 lbs (27 Kg) et 90 lbs (41 Kg).

POR FAVOR BAJE LA PATA ANTES DE BAJAR COMPLETAMENTE LA CAMA.

El peso del colchón debe ser entre 60 libras (27 kg) y 90 libras (41 kg).

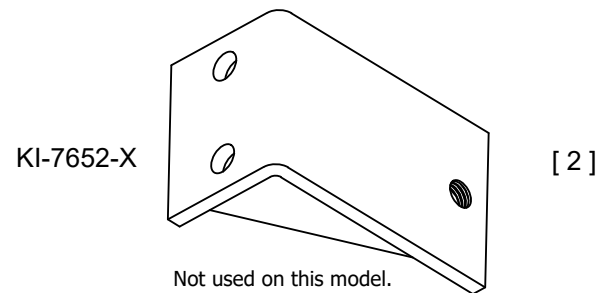
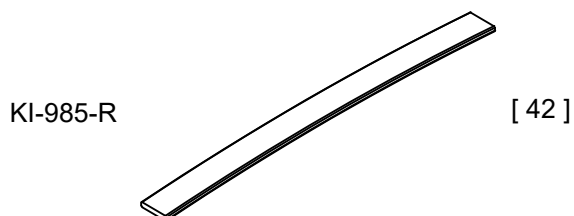
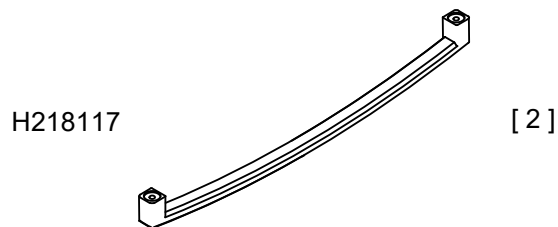
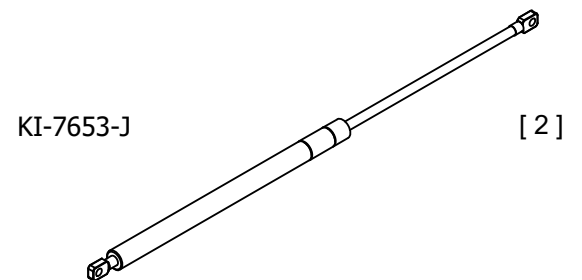
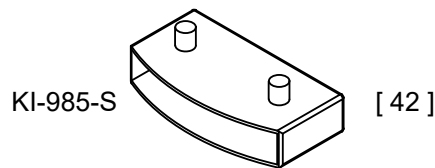
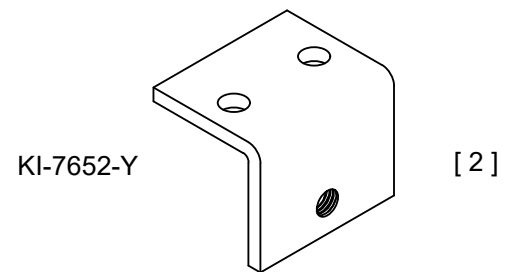
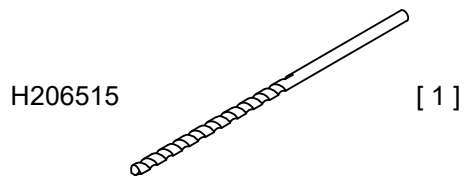
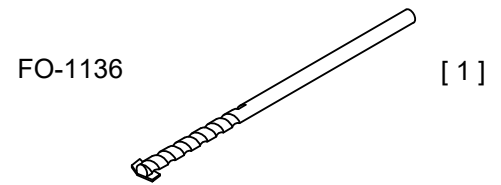
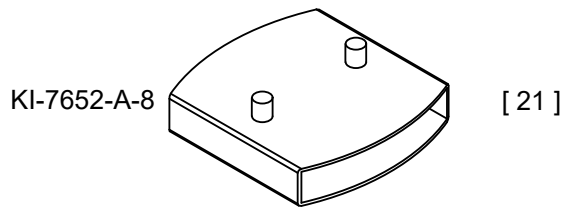
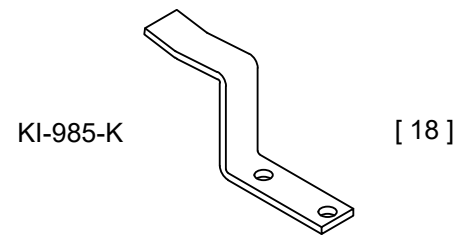
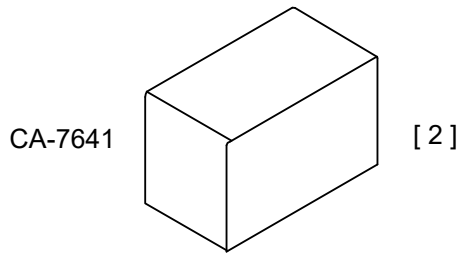


Have an assembly question or need a replacement part? Just call 1-800-950-4782, we are here to help.

¿Tiene alguna pregunta sobre el montaje o necesita una pieza de repuesto? Simplemente llame al 1-800-950-4782, estamos aquí para ayudarle.

Vous avez une question concernant l'assemblage ou vous avez besoin d'une pièce de rechange? Appelez au 1-800-950-4782, nous sommes là pour vous aider.

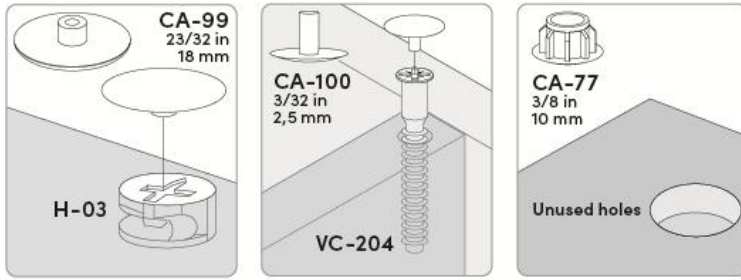
Not to Scale - No a escala - Pas à l'échelle.



Not used on this model.
Pièce non utilisée pour ce modèle.
No utilizado para este modelo.

Important Notice - Note importante - Nota importante

When you have completed the assembly of your new furniture, install plastic caps



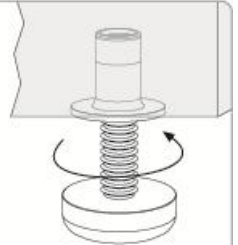
When you have completed the assembly of your new furniture, install self-adhesive caps on unused holes.



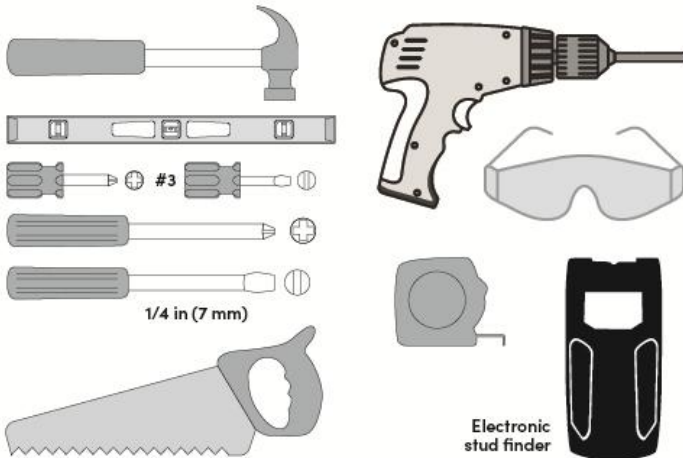
Properly level your furniture using the adjustable legs.

Bien niveler votre meuble en utilisant les patins niveleurs.

Nivele su mueble adecuadamente utilizando las patas ajustables.

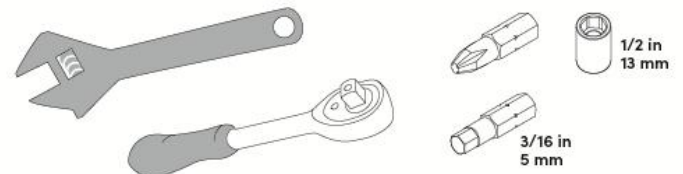


Required tools



The use of power tools must be done with vigilance.

Easier with these tools



Important information to read before starting the assembly. Keep this information for future reference.

WARNING

IMPACT OR CRUSHING HAZARD: If bed is not properly attached to the wall, it can suddenly fall, resulting in serious injury or death.

- For wood or masonry wall structure, a qualified person must install the bed to the wall.
- For all other types, a construction professional must install the bed to the wall in compliance with the codes and regulations in the province, state, or country where installed.
- The choice of wall attachment screw depends on wall type. Use wall attachment screws suitable for your wall material.
- Verify structural integrity of floor and wall prior to installation.
- Do not open or use the bed if the bed cabinet moves while opening, or if you notice any other signs of loose or detaching screws.
- Never remove wall attachment screws without first disassembling and removing the mattress frame and lift cylinders.
- Qualified person must have the skills and tools necessary to locate wall studs, identify type of wall structure (wood, masonry or other) and install screws correctly to wall structure. Skills and tools include electronic stud finder, drill motor and bits, screwdriver, and ability to correctly use these tools.

NOTICE

- Bed frame maximum supporting weight: 1000 lb (455 kg).
- Maximum mattress thickness: 10 in (25.5 cm).
- Mattress weight must be between: 50 lb (22 kg) and 90 lb (41 kg).
- Minimum ceiling height: 85.75 in (218 cm).
- Minimum holding force required for each fastener: 143 lb (65.0 N).
- Not for use with folding mattress.

FOR ANY PROBLEM OR INFORMATION
1-888-823-7827 (1-888-823-7827)



To better serve you!
Pour mieux vous servir!

Model / Modèle: _____

Production Number
Numéro de production: _____

Customer Service
Service à la clientèle **1-888-823-7827**

Important Notice • Note importante • Nota importante

For future reference and to allow us to serve you better, please complete the self-adhesive sticker and apply it in an accessible space such as under shelf.

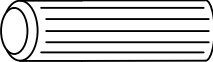
Pour que nous puissions mieux vous servir en cas de besoin, veuillez compléter l'autocollant et l'apposer dans un endroit facilement accessible tel que le dessous d'une tablette.

Para futuras referencias y un mejor servicio, por favor pegue la etiqueta adhesiva en un espacio accesible. Por ejemplo, la parte interior del estante.

Have an assembly question or need a replacement part? Just call 1-800-950-4782, we are here to help.

¿Tiene alguna pregunta sobre el montaje o necesita una pieza de repuesto? Simplemente llame al 1-800-950-4782, estamos aquí para ayudarle.

Vous avez une question concernant l'assemblage ou vous avez besoin d'une pièce de rechange? Appelez au 1-800-950-4782, nous sommes là pour vous aider.

GO-796  [4]

NOTICE-AVIS-AVISO

Place boxes under parts during assemble to avoid damage.
 Placer les boîtes sous les pièces lors des assemblages pour éviter les bris.
 Coloque cajas debajo de las piezas durante el montaje para evitar daños o accidentes.

122-00099-0

**WARNING**

RISK OF SERIOUS INJURY or DEATH: improper assembly, use, or loading can lead to product instability, tip-over, or collapse.

- Assemble following all instructions using all indicated parts and hardware.
- Attach cabinet to the wall (wood stud, metal stud, or masonry) structure.
- Verify product is stable on its own.
- Do not allow children to stand, climb, or hang on furniture.

**AVERTISSEMENT**

RISQUE DE MORT ou DE BLESSURES GRAVES: Un assemblage, une utilisation ou un chargement inappropriés peuvent entraîner l'instabilité, le renversement ou l'effondrement du produit.

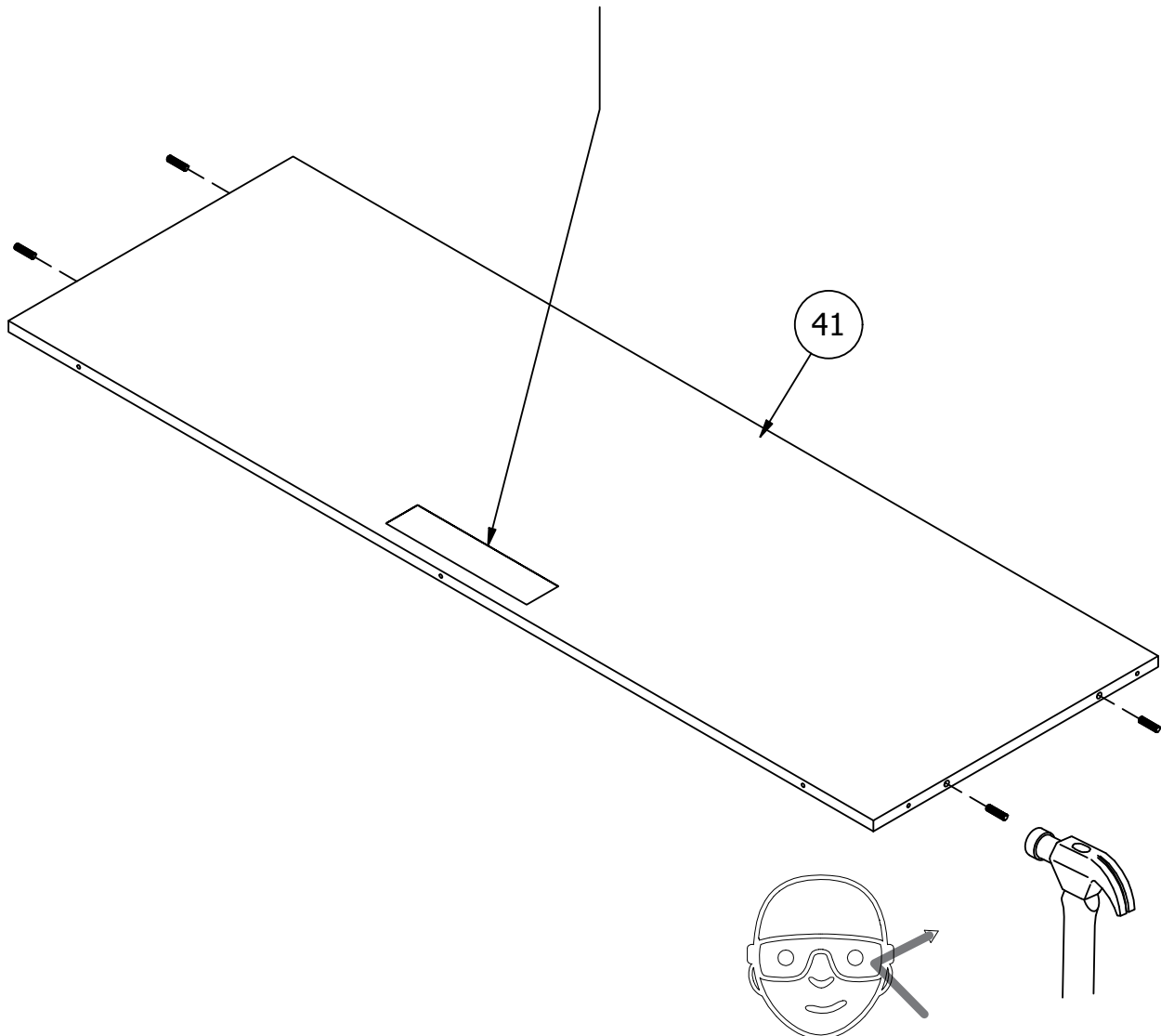
- Complétez l'assemblage en suivant toutes les instructions et en utilisant toutes les pièces et le matériel indiqués.
- Fixez le caisson à la structure du mur (montants du bois, montants de métal ou maçonnerie).
- Vérifiez que le produit est stable.
- Ne laissez pas des enfants grimper et se tenir debout sur les meubles ou s'y accrocher.

**ADVERTENCIA**

RIESGO DE LESIONES GRAVE o DE MUERTE :Un montaje, uso o cargo inadecuados pueden provocar la inestabilidad el vuelco o el colapse del producto.

- Ensamble siguiendo todas las instuccioncs y utilizando todas las piezas y herrajes indicados.
- Fije el armario a la estructura de la pared (montante de madera, montante de metálico o mampostería).
- Compruebe que el producto es estable por si mismo.
- No permita que los niños se pongan de pie, trepen o se cuelguen de los muebles.

122-00099-0

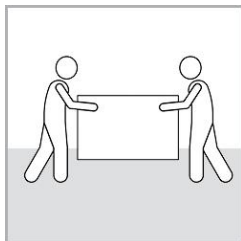


Safety glasses
 Gafas de seguridad
 Lunettes de protection

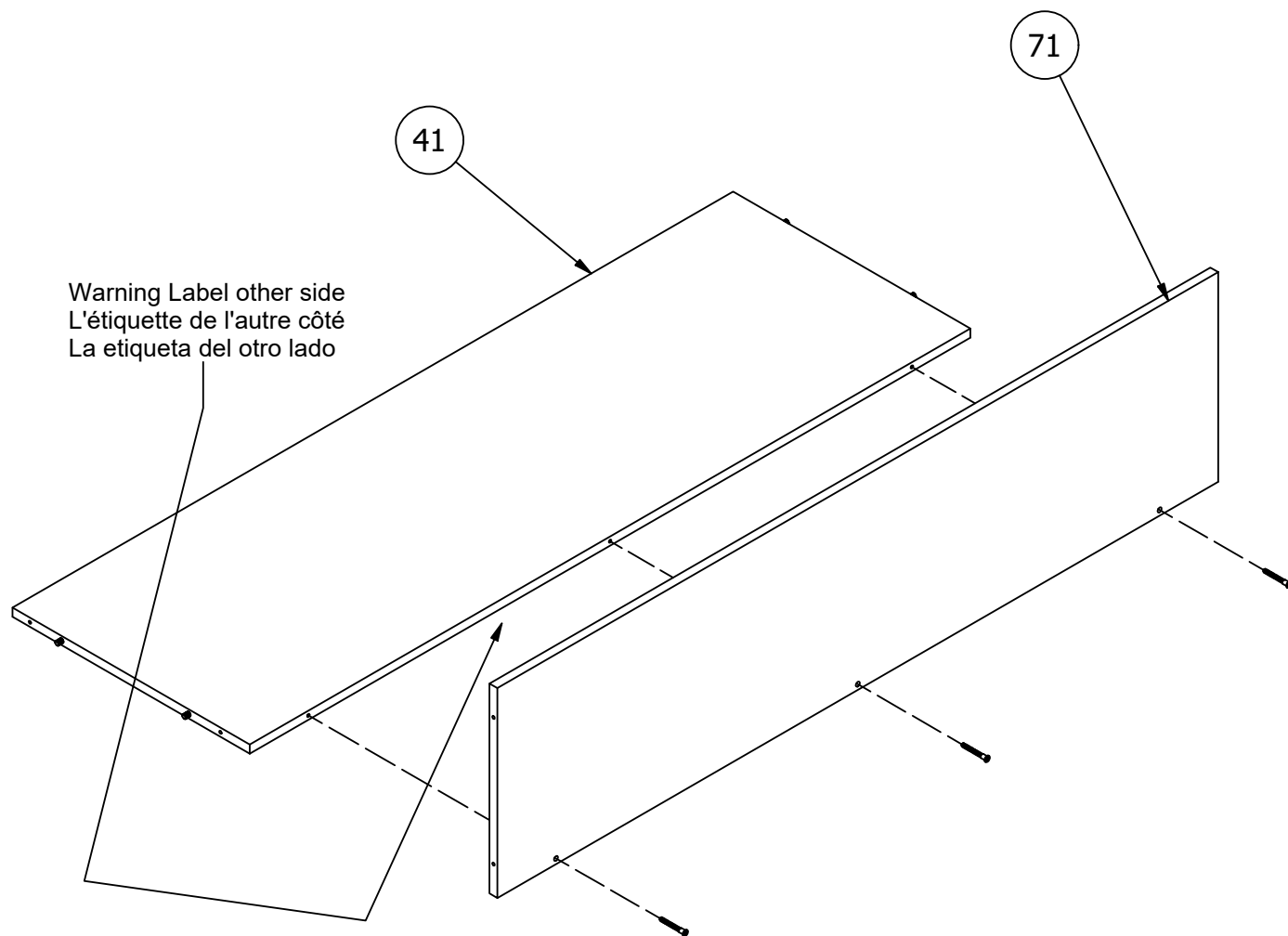
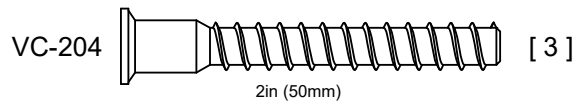
Have an assembly question or need a replacement part? Just call 1-800-950-4782, we are here to help.

¿Tiene alguna pregunta sobre el montaje o necesita una pieza de repuesto? Simplemente llame al 1-800-950-4782, estamos aquí para ayudarle.

Vous avez une question concernant l'assemblage ou vous avez besoin d'une pièce de rechange? Appelez au 1-800-950-4782, nous sommes là pour vous aider.



Team Lift
Esfuerzo de equipo
Effort d'équipe

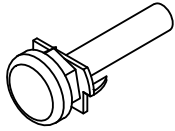


Have an assembly question or need a replacement part? Just call 1-800-950-4782, we are here to help.

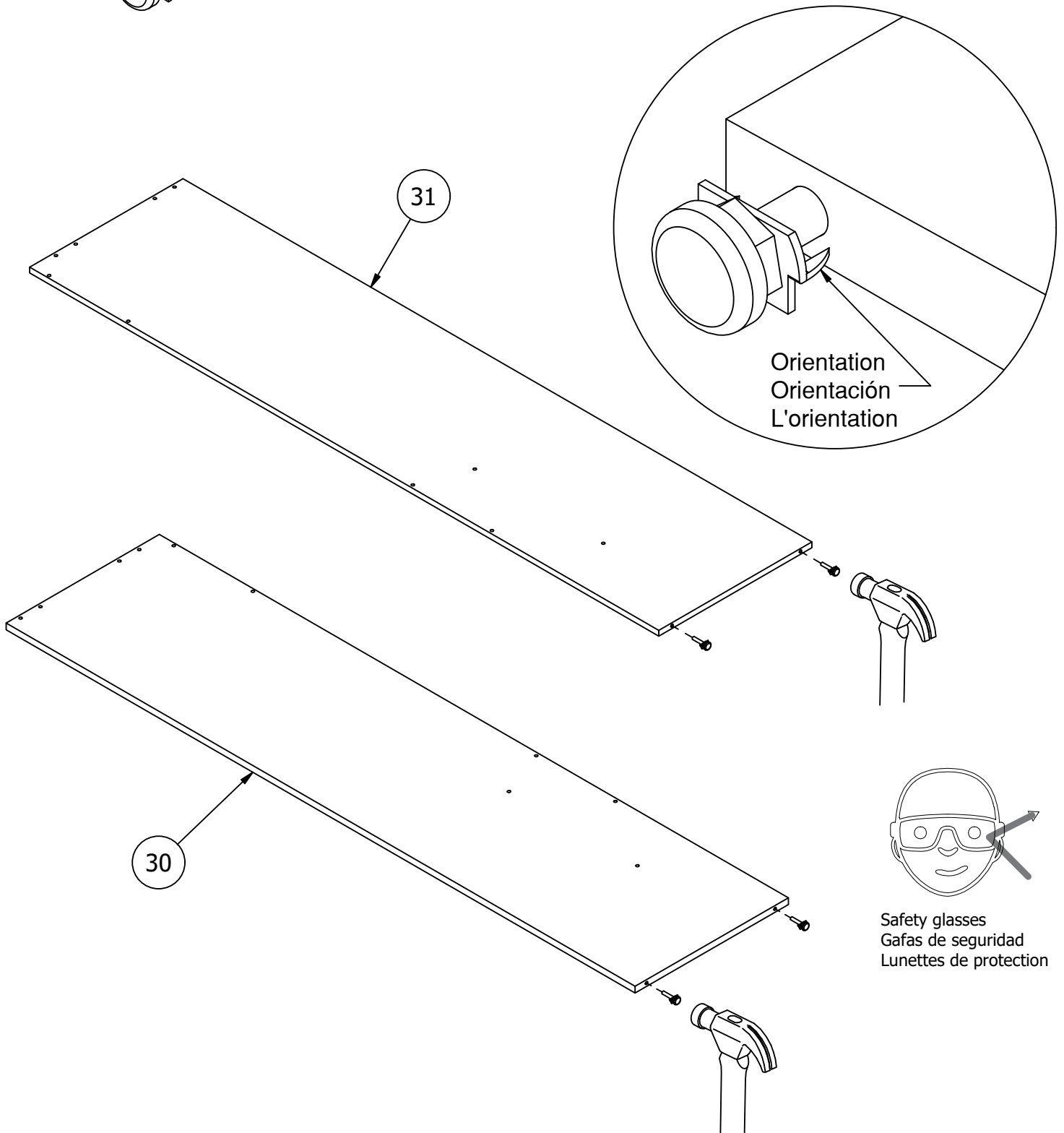
¿Tiene alguna pregunta sobre el montaje o necesita una pieza de repuesto? Simplemente llame al 1-800-950-4782, estamos aquí para ayudarle.

Vous avez une question concernant l'assemblage ou vous avez besoin d'une pièce de rechange? Appelez au 1-800-950-4782, nous sommes là pour vous aider.

H209601



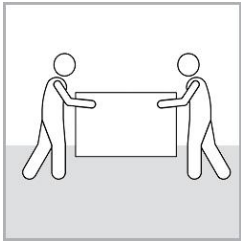
[4]



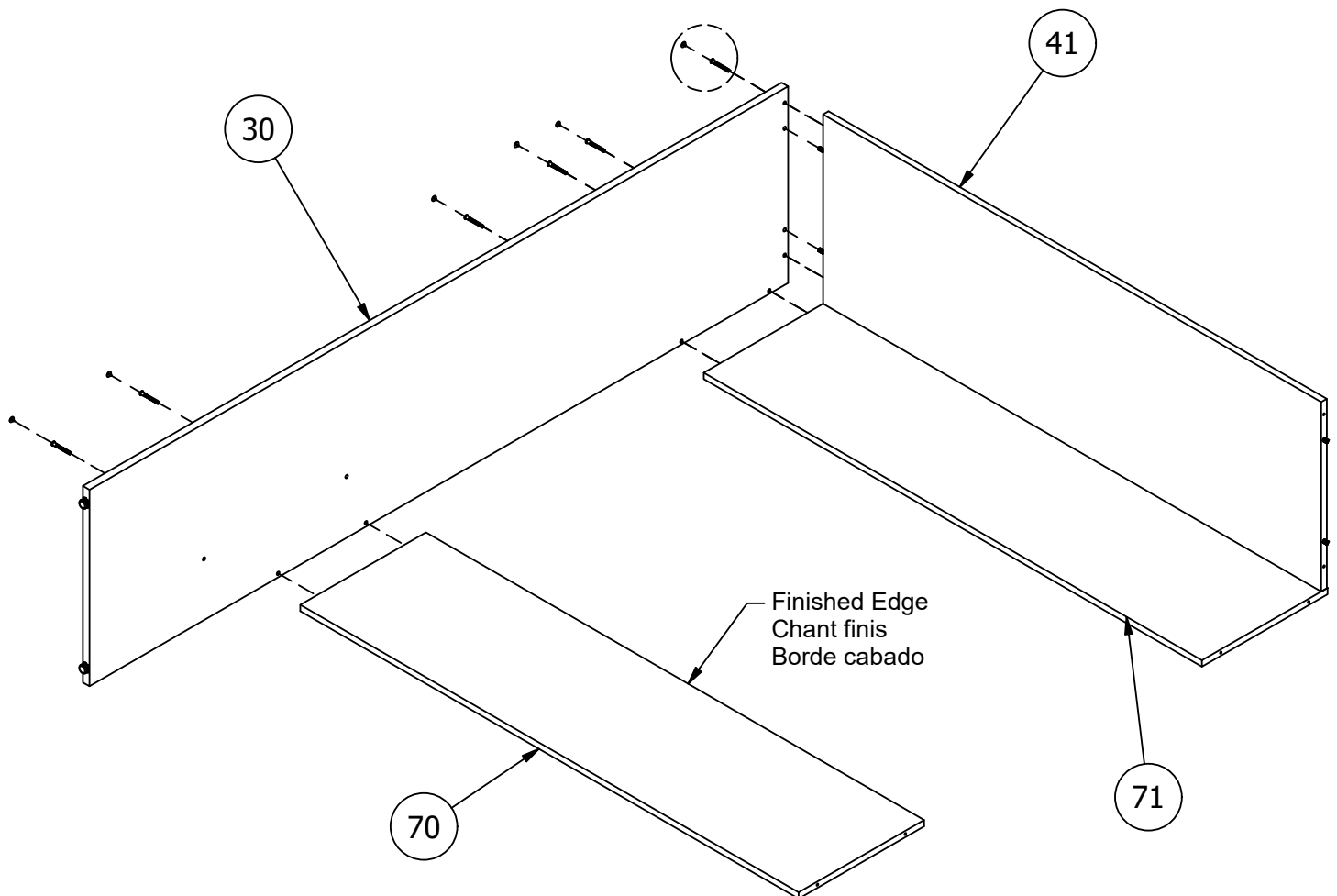
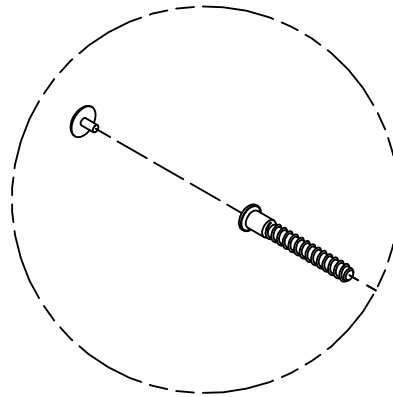
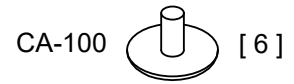
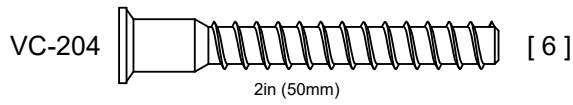
Have an assembly question or need a replacement part? Just call 1-800-950-4782, we are here to help.

¿Tiene alguna pregunta sobre el montaje o necesita una pieza de repuesto? Simplemente llame al 1-800-950-4782, estamos aquí para ayudarle.

Vous avez une question concernant l'assemblage ou vous avez besoin d'une pièce de rechange? Appelez au 1-800-950-4782, nous sommes là pour vous aider.



Team Lift
Esfuerzo de equipo
Effort d'équipe



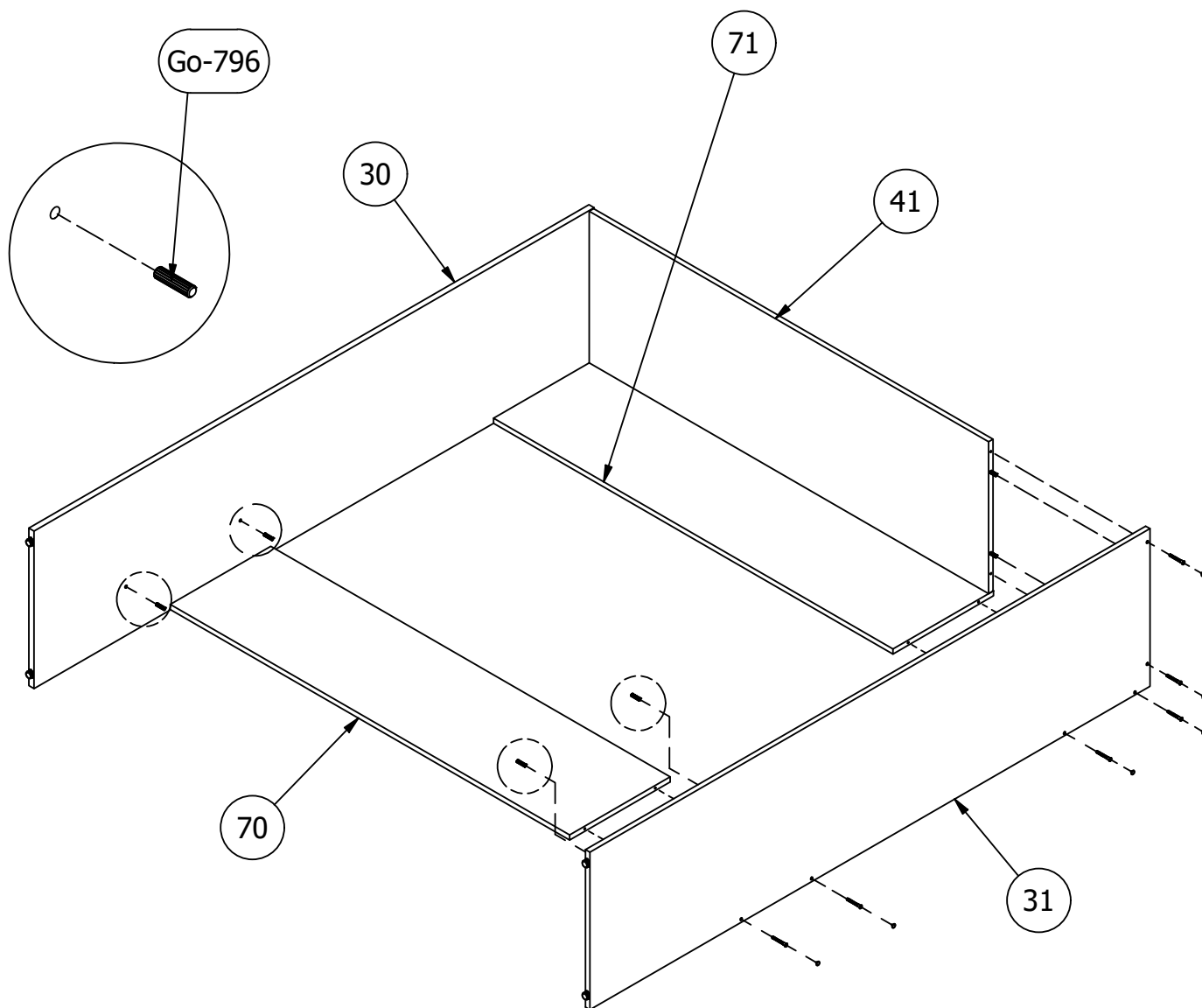
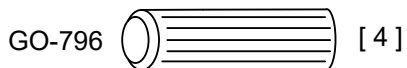
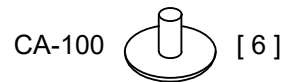
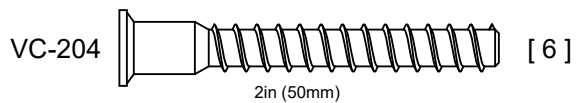
Have an assembly question or need a replacement part? Just call 1-800-950-4782, we are here to help.

¿Tiene alguna pregunta sobre el montaje o necesita una pieza de repuesto? Simplemente llame al 1-800-950-4782, estamos aquí para ayudarle.

Vous avez une question concernant l'assemblage ou vous avez besoin d'une pièce de rechange? Appelez au 1-800-950-4782, nous sommes là pour vous aider.



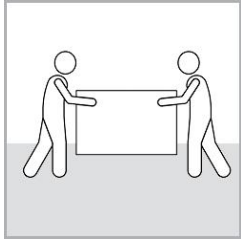
Team Lift
Esfuerzo de equipo
Effort d'équipe



Have an assembly question or need a replacement part? Just call 1-800-950-4782, we are here to help.

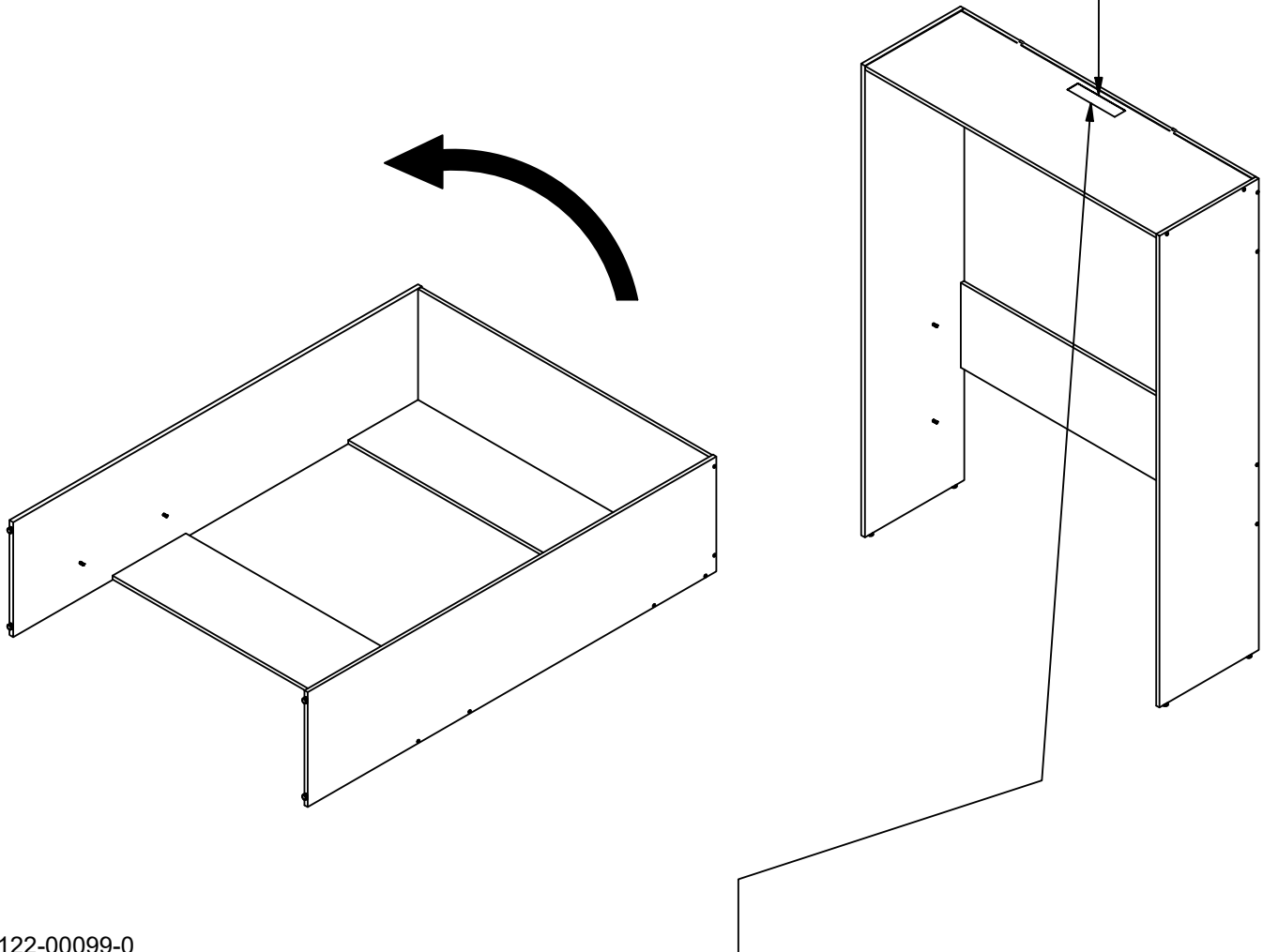
¿Tiene alguna pregunta sobre el montaje o necesita una pieza de repuesto? Simplemente llame al 1-800-950-4782, estamos aquí para ayudarle.

Vous avez une question concernant l'assemblage ou vous avez besoin d'une pièce de rechange? Appelez au 1-800-950-4782, nous sommes là pour vous aider.



Team Lift
Esfuerzo de equipo
Effort d'équipe

NOTICE-AVIS-AVISO
The label must be visible.
L'étiquette doit être visible.
La etiqueta debe estar visible.



122-00099-0

	<p>WARNING</p> <p>RISK OF SERIOUS INJURY or DEATH: improper assembly, use, or loading can lead to product instability, tip-over, or collapse.</p> <ul style="list-style-type: none"> • Assemble following all instructions using all indicated parts and hardware. • Attach cabinet to the wall (wood stud, metal stud, or masonry) structure. • Verify product is stable on its own. • Do not allow children to stand, climb, or hang on furniture. 	<p>AVERTISSEMENT</p> <p>RISQUE DE MORT ou DE BLESSURES GRAVES: Un assemblage, une utilisation ou un chargement inappropriés peuvent entraîner l'instabilité, le renversement ou l'effondrement du produit.</p> <ul style="list-style-type: none"> • Complétez l'assemblage en suivant toutes les instructions et en utilisant toutes les pièces et le matériel indiqués. • Fixez le caisson à la structure du mur (montants du bois, montants de métal ou maçonnerie). • Vérifiez que le produit est stable. • Ne laissez pas des enfants grimper et se tenir debout sur le meubles ou s'y accrocher. 	<p>ADVERTENCIA</p> <p>RIESGO DE LESIONES GRAVE o DE MUERTE: Un montaje, uso o cargo inadecuados pueden provocar la inestabilidad el vuelco o el colapse del producto.</p> <ul style="list-style-type: none"> • Ensamble siguiendo todas las instrucciones y utilizando todas las piezas y herrajes indicados. • Fije el armario a la estructura de la pared (montante de madera, montante de metalico o mamposteria). • Compruebe que el producto es estable por si mismo. • No permita que los niños se pongan de pie, trepen o se cuelguen de los muebles.
--	--	---	--

REQUIREMENTS

& INSTALLATION RECOMMENDATIONS

Important information to read before starting the assembly.
Keep this information for future reference.



WARNING

IMPACT OR CRUSHING HAZARD: If bed is not properly attached to the wall, it can suddenly fall, resulting in serious injury or death.

- For wood or masonry wall structure, a qualified person must install the bed to the wall.
- For all other types, a construction professional must install the bed to the wall in compliance with the codes and regulations in the province, state, or country where installed.
- The choice of wall attachment screw depends on wall type. Use wall attachment screws suitable for your wall material.
- Verify structural integrity of floor and wall prior to installation.
- Do not open or use the bed if the bed cabinet moves while opening, or if you notice any other signs of loose or detaching screws.
- Never remove wall attachment screws without first disassembling and removing the mattress frame and lift cylinders.
- Qualified person must have the skills and tools necessary to locate wall studs, identify type of wall structure (wood, metal, masonry or other) and install screws correctly to wall structure. Skills and tools include electronic stud finder, drill motor and bits, screwdriver, and ability to correctly use these tools.



WARNING

IMPACT OR CRUSHING HAZARD: If bed is not properly attached to the wall, it can suddenly fall, resulting in serious injury or death.

- NEVER use hollow-wall or drywall anchors.
- NEVER attach wall bed directly to drywall, sheetrock, gypsum, or other wall board.
- ALWAYS attach wall bed to wood stud, steel stud or masonry wall structure.
- ALWAYS use two (2) screws for wall attachment.



Have an assembly question or need a replacement part? Just call 1-800-950-4782, we are here to help.

¿Tiene alguna pregunta sobre el montaje o necesita una pieza de repuesto? Simplemente llame al 1-800-950-4782, estamos aquí para ayudarle.

Vous avez une question concernant l'assemblage ou vous avez besoin d'une pièce de rechange? Appelez au 1-800-950-4782, nous sommes là pour vous aider.

PRESCRIPTIONS D'ANCRAGES

ET RECOMMANDATIONS DE MONTAGE

Information importante à lire attentivement avant de débiter l'assemblage.
Conserver ces informations pour un usage ultérieur.



AVERTISSEMENT

RISQUE DE CHOC OU D'ÉCRASEMENT : Si le lit n'est pas correctement fixé au mur, il peut tomber subitement entraînant des blessures graves ou la mort.

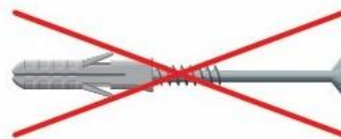
- Pour les structures murales en bois ou en maçonnerie, une personne qualifiée doit fixer le lit au mur.
- Pour tous les autres types de mur, un professionnel de la construction doit fixer le lit au mur conformément aux codes et aux réglementations de la province, l'État ou le pays où il est installé.
- Le choix de vis de fixation murale dépend du type de mur. Utilisez des vis de fixation murale adaptés au matériau de votre mur.
- Vérifiez l'intégrité structurale du plancher et du mur avant l'installation.
- N'ouvrez pas ou n'utilisez pas le lit si le caisson du lit bouge lors de l'ouverture, ou si vous remarquez tout autre signe que des vis sont desserrées ou détachées.
- Ne retirez jamais les vis de fixation murale sans avoir préalablement démonté ou retiré le cadre du matelas et les vérins de levage.
- Une personne qualifiée doit avoir les compétences et les outils nécessaires afin de localiser les montants du mur, d'identifier le type de structure murale (bois, métal, maçonnerie ou autre) et d'installer correctement les vis dans la structure du mur. Les compétences et les outils incluent un détecteur de montant électronique, une perceuse et des mèches, un tournevis et la capacité à utiliser correctement ces outils.



AVERTISSEMENT

RISQUE DE CHOC OU D'ÉCRASEMENT :
Si le lit n'est pas correctement fixé au mur, il peut tomber subitement entraînant des blessures graves ou la mort.

- N'utilisez JAMAIS de chevilles pour cloison sèche ou d'ancrages pour murs creux.
- Ne fixez JAMAIS le lit escamotable directement dans la cloison sèche, la plaque de plâtre, le gypse, ou tout autre panneau mural.
- Fixez TOUJOURS le lit escamotable à des montants de bois, de métal ou à une structure murale en maçonnerie.
- Utilisez TOUJOURS deux (2) vis pour la fixation au mur.



Have an assembly question or need a replacement part? Just call 1-800-950-4782, we are here to help.

¿Tiene alguna pregunta sobre el montaje o necesita una pieza de repuesto? Simplemente llame al 1-800-950-4782, estamos aquí para ayudarle.

Vous avez une question concernant l'assemblage ou vous avez besoin d'une pièce de rechange? Appelez au 1-800-950-4782, nous sommes là pour vous aider.

REQUISITOS DE ANCLAJE A LA PARED

Y RECOMENDACIONES DE INSTALACIÓN

Información importante para leer antes de empezar el ensamblaje.
 Guarde esta información para referencia futura.



ADVERTENCIA

PELIGRO DE IMPACTO O APLASTAMIENTO: Si la cama no está bien sujeta a la pared, puede caer repentinamente, provocando lesiones graves o la muerte.

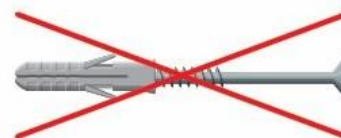
- En el caso de una estructura de pared de madera o mampostería, una persona cualificada debe instalar la cama a la pared.
- Para todos los demás tipos, un profesional de la construcción debe instalar la cama a la pared de acuerdo con los códigos y reglamentos de la provincia, estado o país donde se instale.
- La elección del tornillo de fijación a la pared depende del tipo de pared. Utilice tornillos de fijación a la pared adecuados para el material de la misma.
- Verifique la integridad estructural del suelo y la pared antes de la instalación.
- No abra ni utilice la cama si el mueble de la cama se mueve al abrirla, o si observa cualquier otro signo de tornillos sueltos o desprendidos.
- Nunca retire los tornillos de fijación a la pared sin antes desmontar y retirar el marco del colchón y los cilindros de elevación.
- Una persona cualificada debe tener las habilidades y herramientas necesarias para localizar los montantes de la pared, identificar el tipo de estructura de la pared (madera, metal, mampostería u otra) e instalar los tornillos correctamente a la estructura de la pared. Las habilidades y herramientas incluyen un localizador electrónico de montantes, un motor de taladro y brocas, un destornillador, y la capacidad de utilizar correctamente estas herramientas.



ADVERTENCIA

PELIGRO DE IMPACTO O APLASTAMIENTO: Si la cama no está bien fijada a la pared, puede caerse repentinamente, provocando lesiones graves o la muerte.

- NUNCA use anclajes de pared hueca o de yeso.
- NUNCA fije la base de la pared directamente a la pared de yeso, a la placa de yeso, o a cualquier otra placa de la pared.
- SIEMPRE fije la base de la pared a una estructura de madera, acero o mampostería.
- SIEMPRE use dos (2) tornillos para la fijación a la pared.



Have an assembly question or need a replacement part? Just call 1-800-950-4782, we are here to help.

¿Tiene alguna pregunta sobre el montaje o necesita una pieza de repuesto? Simplemente llame al 1-800-950-4782, estamos aquí para ayudarle.

Vous avez une question concernant l'assemblage ou vous avez besoin d'une pièce de rechange? Appelez au 1-800-950-4782, nous sommes là pour vous aider.

WALL ANCHORING INSTRUCTIONS

PRESCRIPTIONS D'ANCRAGES

INSTRUCCIONES PARA EL ANCLAJE A LA PARED

1

Determine wall structure.

Déterminer le type de structure murale.

Determine la estructura de la pared.

- Wood Stud - Montant en bois - Tachuela de madera
- Metal Stud - Montant en metal - perno metálico
- Concrete/Masonry - Béton/Maçonnerie - Hormigón/Mampostería

2

If you have Wood Stud or Metal Stud.

Si vous avez des montants en bois ou en métal.

Si tiene un montante de madera o un montants de metal.

- Use Wood Stud Anchor method.
- Utilisez la technique d'ancrage pour les monyants de bois.
- Utilice el método de anclaje de montantes de madera.

3

If you have Concrete/Masonry.

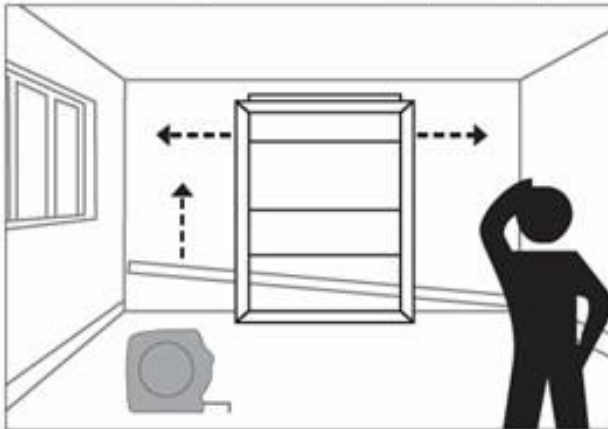
Si vous avez du Béton/Maçonnerie.

Si tiene Hormigón/Mampostería.

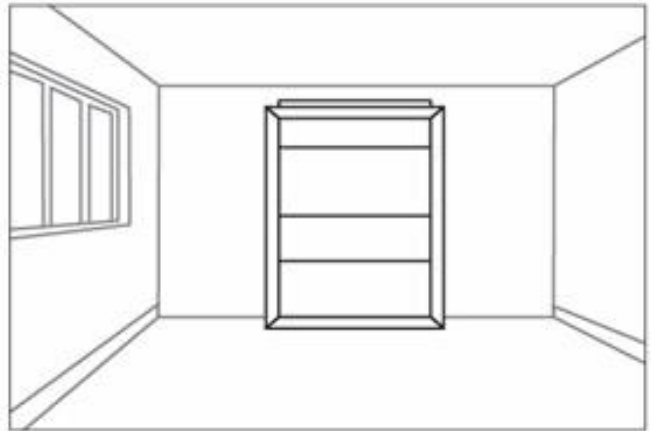
- Use Masonry Anchor method.
- Utilisez la technique de fixation pour les structures murale en Maçonnerie.
- Utilice el método de anclaje de mampostería.

Wood Stud Montant en bois Tachuela de madera

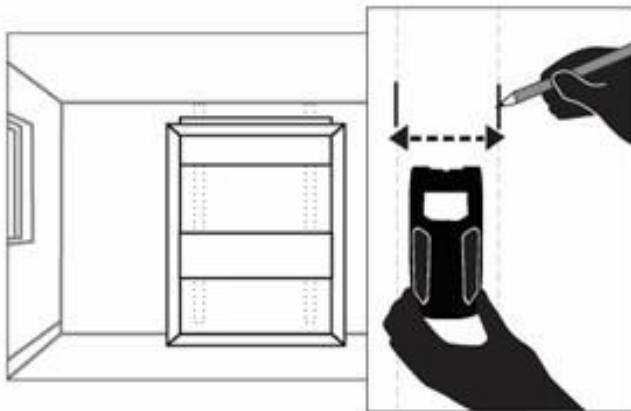
- 1** Determine Wall bed location and remove base molding from Wall.
Déterminer la position du lit, puis enlever la moulure complètement.
Determine la posición de la cama y, a continuación, retire la moldura por completo.



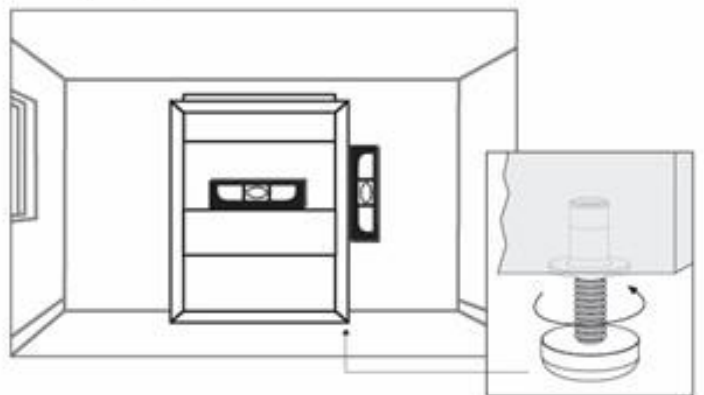
- 2** Position Wall bed.
Positionner le lit.
Coloque la cama.



- 3** Mark Wall Stud locations above Wall bed.
Marquer le positionnement de 2 montants au dessus du lit.
Marque la posición de 2 montantes por encima de la cama.



- 4** Level Wall Bed. If on carpet, you must raise the bed by an extra 3/8 in (10mm).
Niveler le lit. Si vous installez le lit sur un tapis, il faut soulever le lit de 3/8 po (10 mm) supplémentaire.
Nivele la cama. Si instala la cama sobre una moqueta, deberá elevarla 10 mm más.

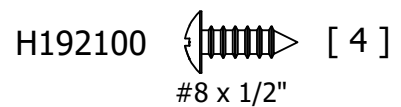
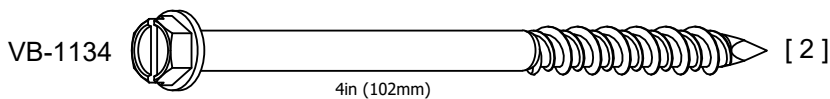
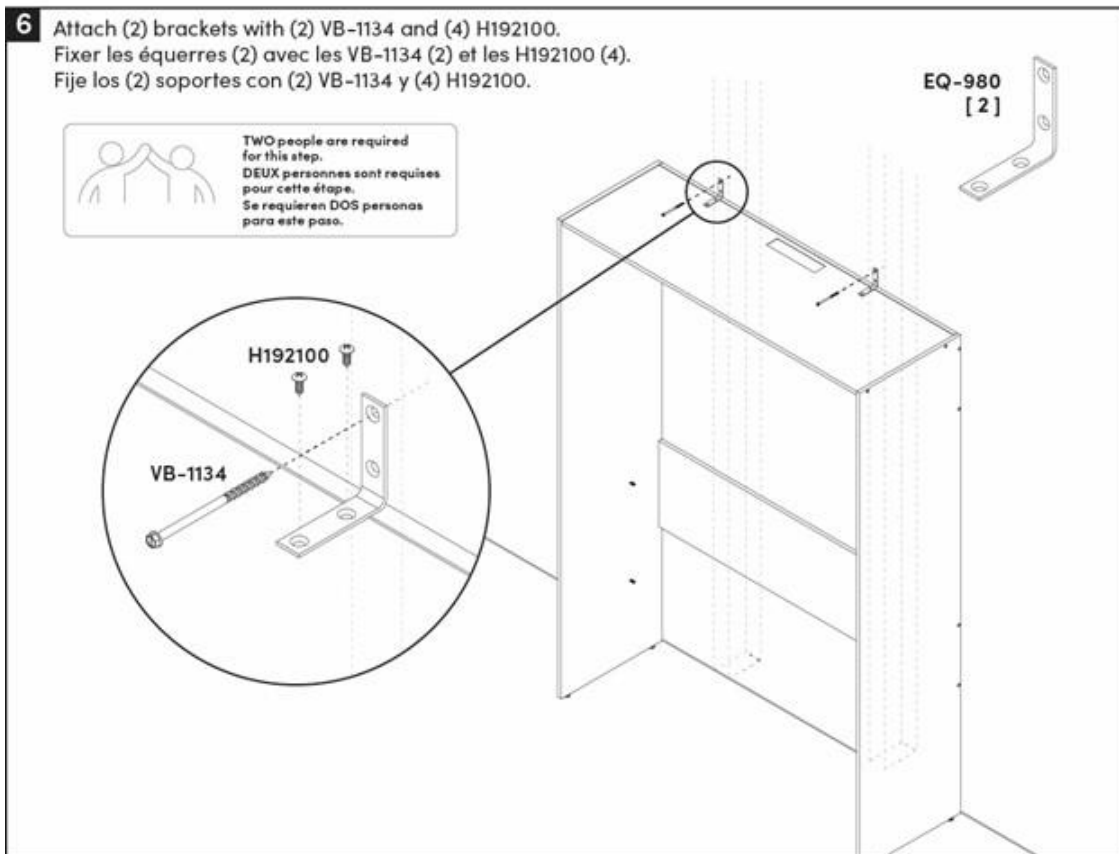
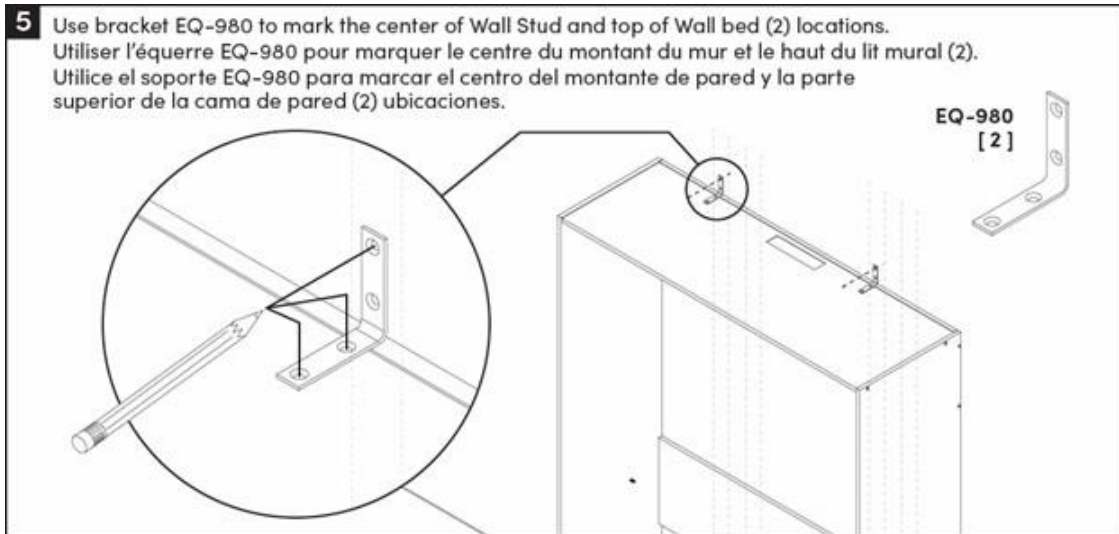


Have an assembly question or need a replacement part? Just call 1-800-950-4782, we are here to help.

¿Tiene alguna pregunta sobre el montaje o necesita una pieza de repuesto? Simplemente llame al 1-800-950-4782, estamos aquí para ayudarle.

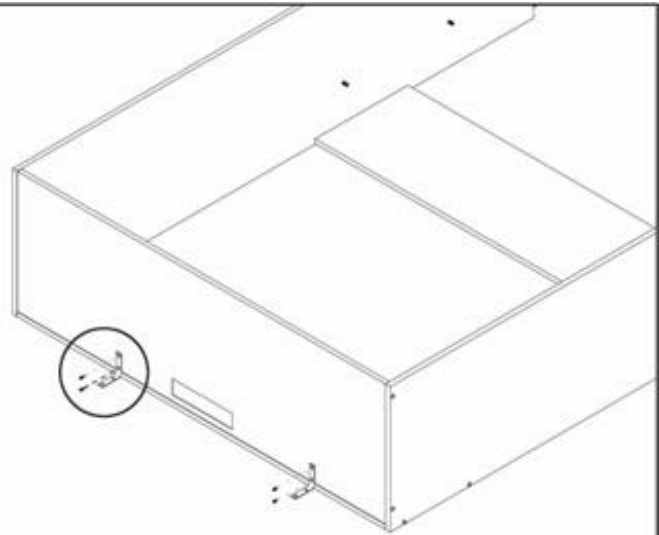
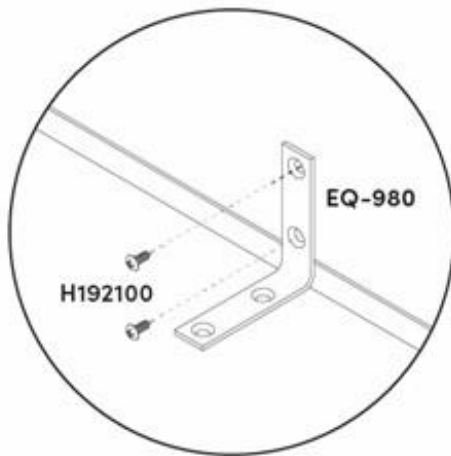
Vous avez une question concernant l'assemblage ou vous avez besoin d'une pièce de rechange? Appelez au 1-800-950-4782, nous sommes là pour vous aider.

Wood Stud Montant en bois Tachuela de madera

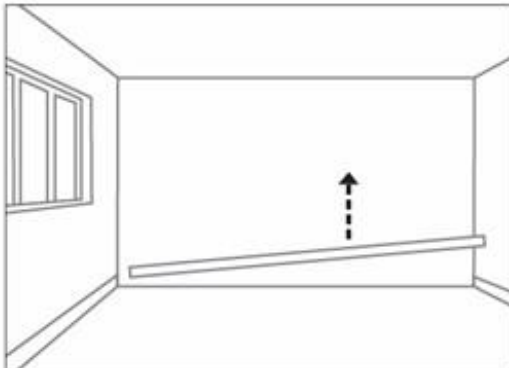


Concrete/Masonry Béton/Maçonnerie Hormigón/Mampostería

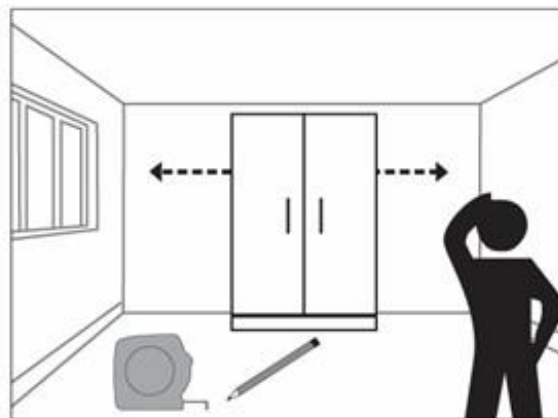
- 1** Attach brackets to cabinet.
Fixer les équerre au caisson.
Fije los soportes al armario.



- 2** Remove the floor trim where Wall Bed will be placed.
Retier la moulure à l'endroit où le lit mural sera placé.
Retire el embellecedor del suelo donde se colocará la Cama de Pared.



- 3** Position bed in desired location.
Placer le lit à l'endroit désiré.
Coloque la cama en el lugar deseado.



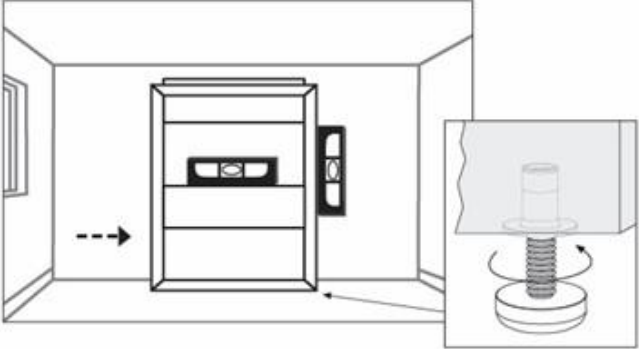
Have an assembly question or need a replacement part? Just call 1-800-950-4782, we are here to help.

¿Tiene alguna pregunta sobre el montaje o necesita una pieza de repuesto? Simplemente llame al 1-800-950-4782, estamos aquí para ayudarle.

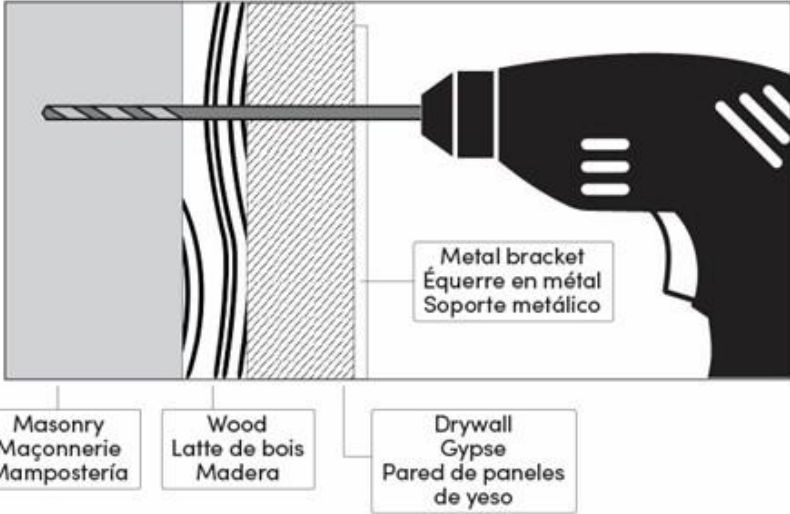
Vous avez une question concernant l'assemblage ou vous avez besoin d'une pièce de rechange? Appelez au 1-800-950-4782, nous sommes là pour vous aider.

Concrete/Masonry Béton/Maçonnerie Hormigón/Mampostería

4 Level by adjusting the legs previously installed. If you install the bed on a carpet, you must raise the bed by an extra 3/8 in (10 mm).
Mettre à niveau en ajustant les pieds préalablement installés. Si vous installez le lit sur un tapis, il faut soulever le lit de 3/8 po (10 mm) supplémentaire.
Nivele ajustando las patas previamente instaladas. Si instala la cama sobre una moqueta, deberá elevarla 10 mm (3/8 pulg.) más.



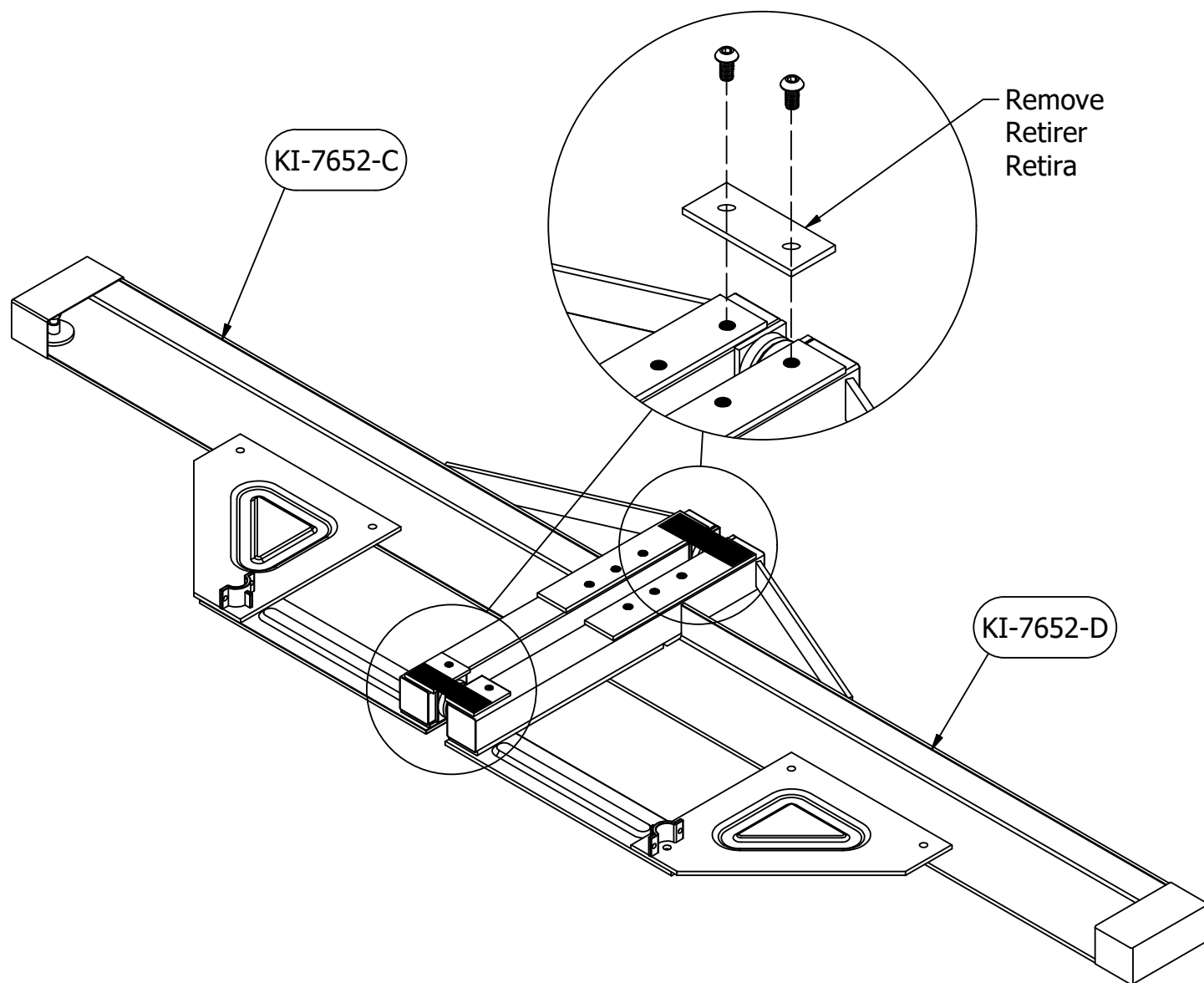
5 Using a 5/32 in (4 mm) diameter masonry bit, drill into the metal bracket, the drywall and the masonry (a hammer drill is required).
Utilisant une mèche à maçonnerie de 5/32 po (4 mm) de diamètre, percer dans le support en métal, le gypse et la maçonnerie (Une perceuse à percussion est requise).
Utilizando una broca de mampostería de 5/32 pulg. (4 mm) de diámetro, perfora el soporte metálico, la pared de yeso y la albañilería (se requiere un taladro percutor).



Have an assembly question or need a replacement part? Just call 1-800-950-4782, we are here to help.

¿Tiene alguna pregunta sobre el montaje o necesita una pieza de repuesto? Simplemente llame al 1-800-950-4782, estamos aquí para ayudarle.

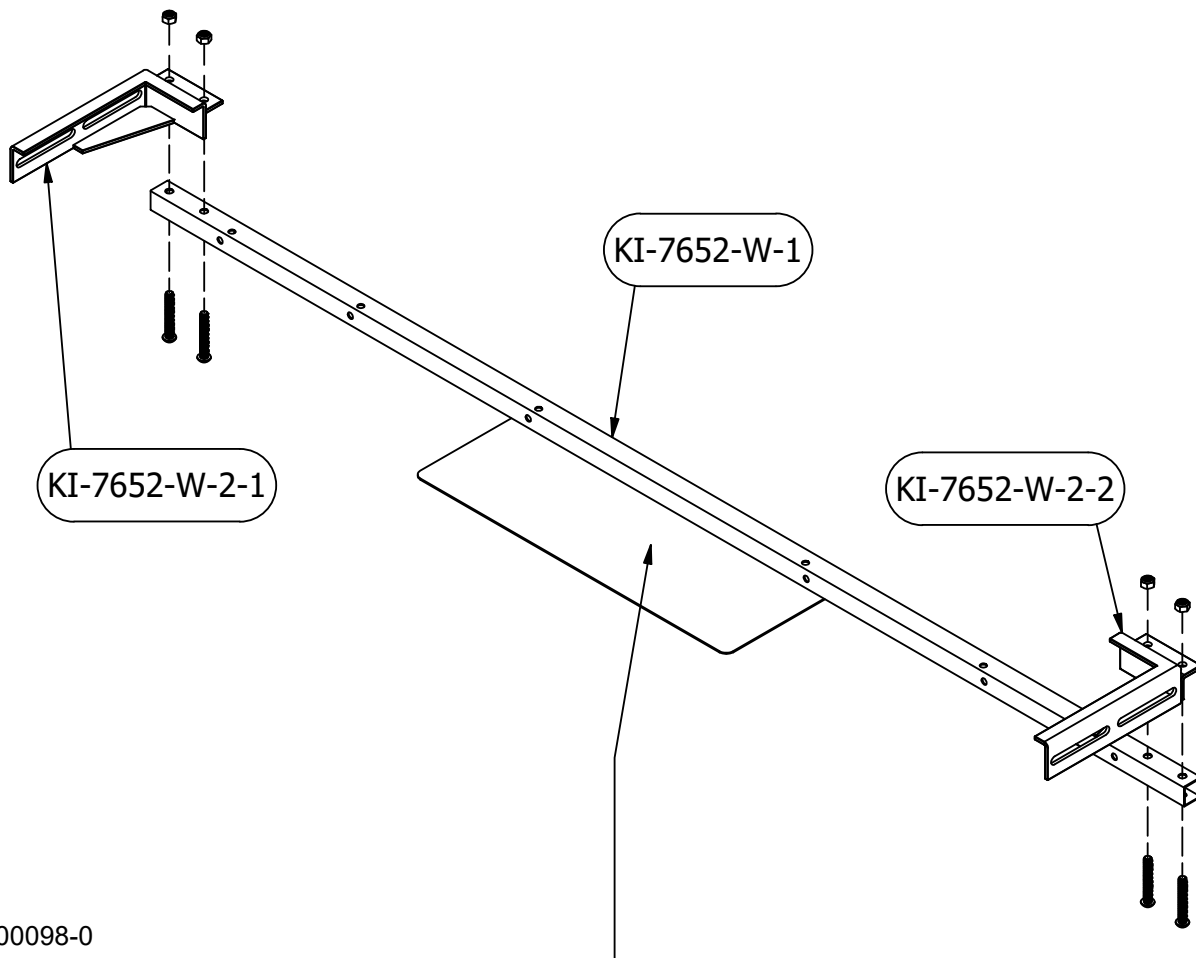
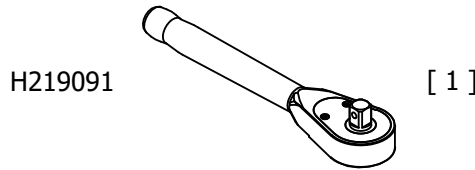
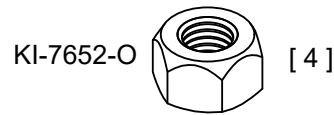
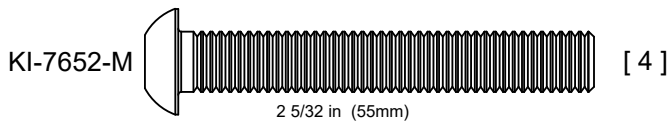
Vous avez une question concernant l'assemblage ou vous avez besoin d'une pièce de rechange? Appelez au 1-800-950-4782, nous sommes là pour vous aider.



Have an assembly question or need a replacement part? Just call 1-800-950-4782, we are here to help.

¿Tiene alguna pregunta sobre el montaje o necesita una pieza de repuesto? Simplemente llame al 1-800-950-4782, estamos aquí para ayudarle.

Vous avez une question concernant l'assemblage ou vous avez besoin d'une pièce de rechange? Appelez au 1-800-950-4782, nous sommes là pour vous aider.



122-00098-0



WARNING

IMPACT or CRUSHING HAZARD: If wall bed mechanism is not properly attached to the floor and wall, it can suddenly rotate, resulting in serious injury or death.

- For wood and masonry floor or wall structure, a qualified person must install the wall bed mechanism.
- For all other type of floor or wall structure, a professional must install the wall bed mechanism.
- The choice of attachment screws depends on floor and wall type. Use attachment screws suitable for your floor and wall material.
- Verify structure integrity of floor and wall prior to installation.
- NEVER use hollow wall anchors.
- ALWAYS use 12 screws for floor and wall attachment.
- NEVER remove floor and wall attachment screws without first disassembling and removing the lift cylinders and mattress frame.
- Only a professional or qualified person should disassemble this wall bed.
- Disassemble product in reverse order of initial assembly.
- Refer to owner's manual or download manual at bestar.ca or bestar.com



AVERTISSEMENT

RISQUE DE CHOC OU D'ÉCRASEMENT: Si le mécanisme du lit escamotable n'est pas correctement fixé au plancher et au mur, il peut subitement pivoter, entraînant des blessures graves ou la mort.

- Pour les structures de murs et de planchers en bois et en maçonnerie, une personne qualifiée doit installer le mécanisme du lit escamotable.
- Pour tout autre type de structure de mur et de plancher, un professionnel doit installer le mécanisme du lit escamotable.
- Le choix de vis fixation dépend du type de plancher et de mur. Utilisez des vis de fixation adaptées au matériau de votre plancher et de votre mur.
- Vérifiez l'intégrité structurelle du plancher et du mur avant l'installation.
- N'utilisez JAMAIS de chevilles pour cloison sèche.
- Utilisez TOUJOURS 12 vis pour la fixation au sol et au mur.
- Ne retirez JAMAIS les vis de fixation au sol et au mur sans avoir préalablement démonté et retiré les vérins de levage et le cadre de matelas.
- Seul un professionnel ou une personne qualifiée devrait démonter ce lit escamotable.
- Consultez le manuel du propriétaire ou téléchargez le manuel sur bestar.ca.



ADVERTENCIA

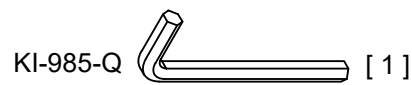
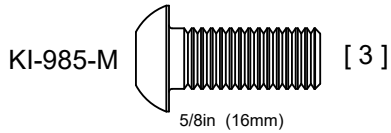
PELIGRO DE IMPACTO o APLASTAMIENTO: Si el mecanismo de la cama abatible no está bien fijado al suelo y a la pared, puede girar repentinamente y provocar lesiones graves o la muerte.

- Para suelos y paredes de madera y mampostería, una persona calificada debe instalar el mecanismo de la cama mural.
- Para cualquier otro tipo de estructura de suelo o pared, un profesional debe instalar el mecanismo de la cama abatible.
- La elección de los tornillos de fijación depende del tipo de suelo y pared. Utilice tornillos de fijación adecuados para el material del suelo y la pared.
- Verifique la integridad estructural del suelo y la pared antes de la instalación.
- NUNCA utilice anclajes de pared huecos.
- UTILICE siempre 12 tornillos para la fijación al suelo y a la pared.
- NUNCA retire los tornillos de fijación al suelo y a la pared sin antes desmontar y retirar los cilindros de elevación y el armazón del colchón.
- Sólo un profesional o persona calificada debe desmontar esta cama abatible.
- Desmonte el producto en el orden inverso al del montaje inicial.
- Consulte el manual del propietario o descargue el manual en bestar.ca o bestar.com.

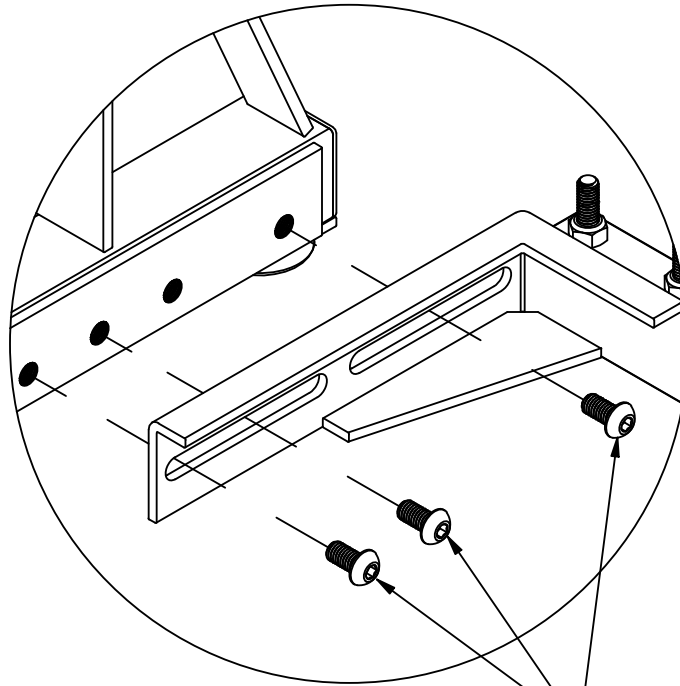
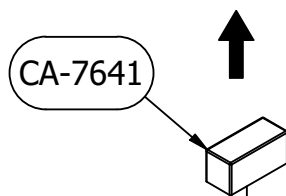
Have an assembly question or need a replacement part? Just call 1-800-950-4782, we are here to help.

¿Tiene alguna pregunta sobre el montaje o necesita una pieza de repuesto? Simplemente llame al 1-800-950-4782, estamos aquí para ayudarle.

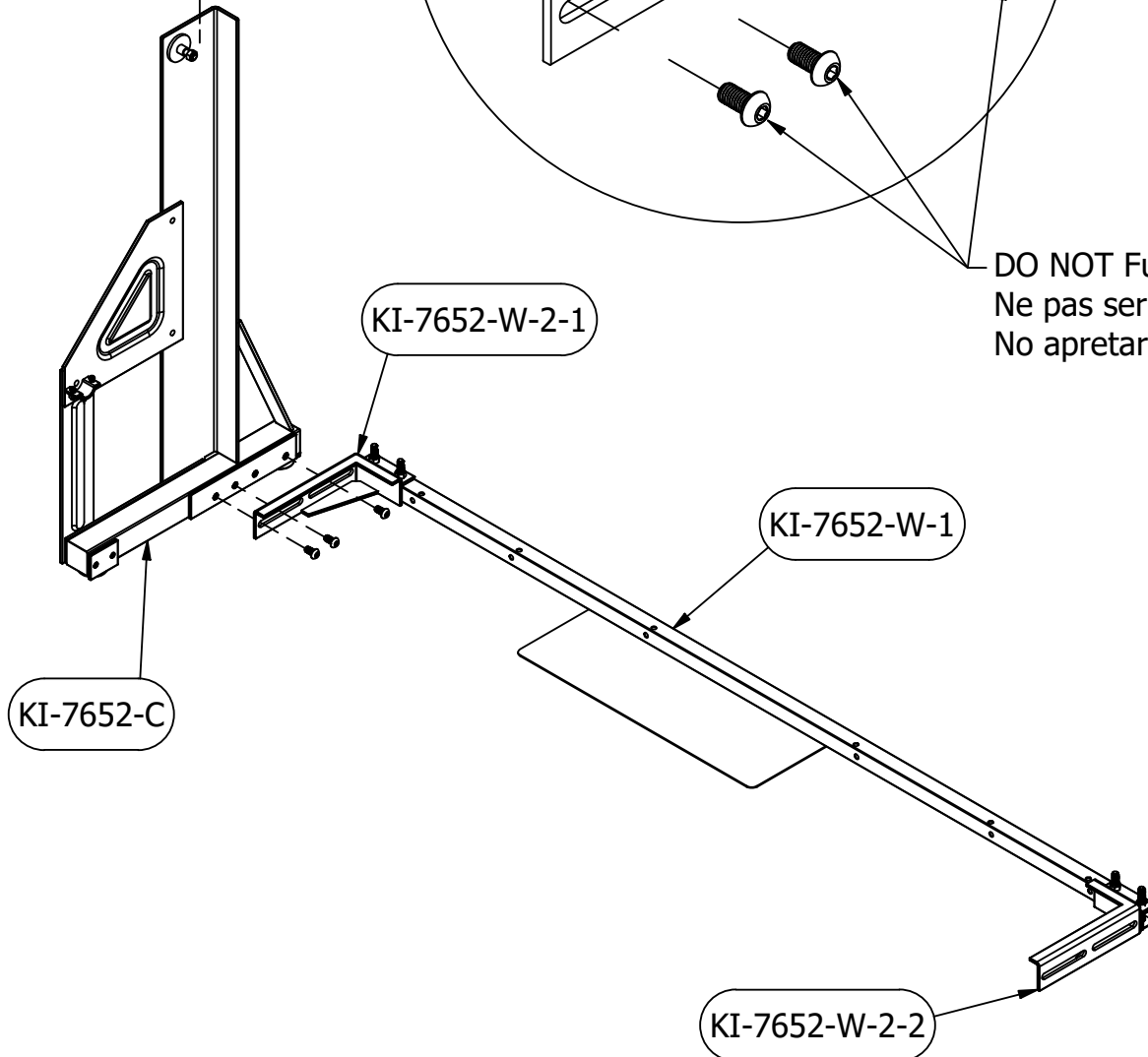
Vous avez une question concernant l'assemblage ou vous avez besoin d'une pièce de rechange? Appelez au 1-800-950-4782, nous sommes là pour vous aider.



Do not discard
Ne pas jeter
No tirar



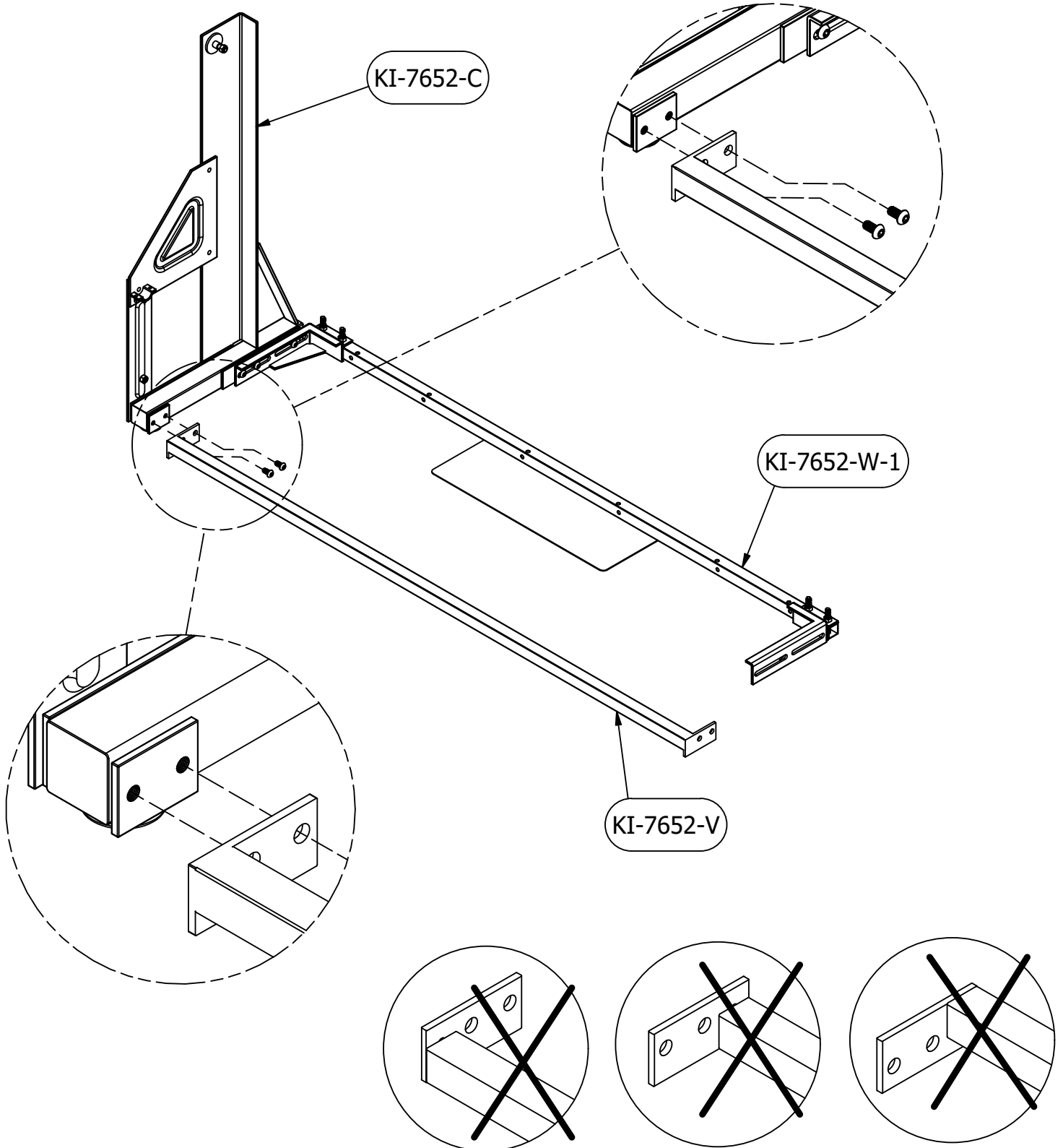
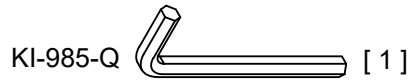
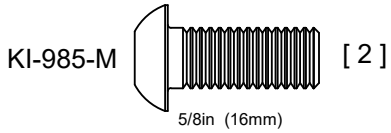
DO NOT Fully Tighten
Ne pas serrer complètement
No apretar completamente



Have an assembly question or need a replacement part? Just call 1-800-950-4782, we are here to help.

¿Tiene alguna pregunta sobre el montaje o necesita una pieza de repuesto? Simplemente llame al 1-800-950-4782, estamos aquí para ayudarle.

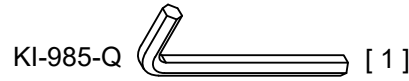
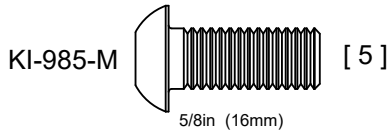
Vous avez une question concernant l'assemblage ou vous avez besoin d'une pièce de rechange? Appelez au 1-800-950-4782, nous sommes là pour vous aider.



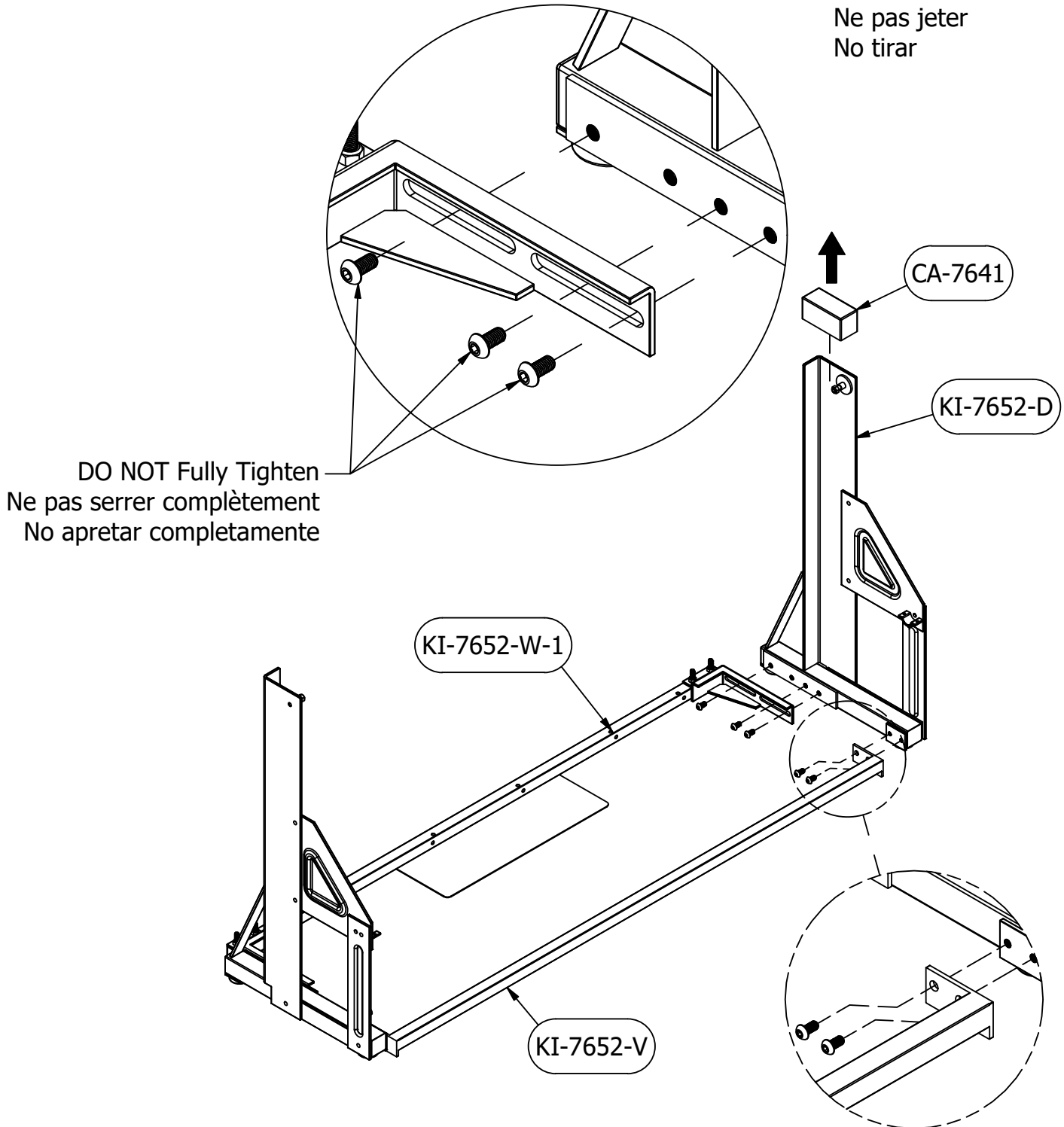
Have an assembly question or need a replacement part? Just call 1-800-950-4782, we are here to help.

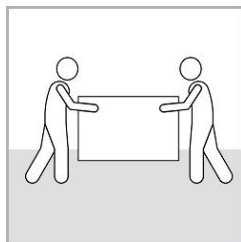
¿Tiene alguna pregunta sobre el montaje o necesita una pieza de repuesto? Simplemente llame al 1-800-950-4782, estamos aquí para ayudarle.

Vous avez une question concernant l'assemblage ou vous avez besoin d'une pièce de rechange? Appelez au 1-800-950-4782, nous sommes là pour vous aider.

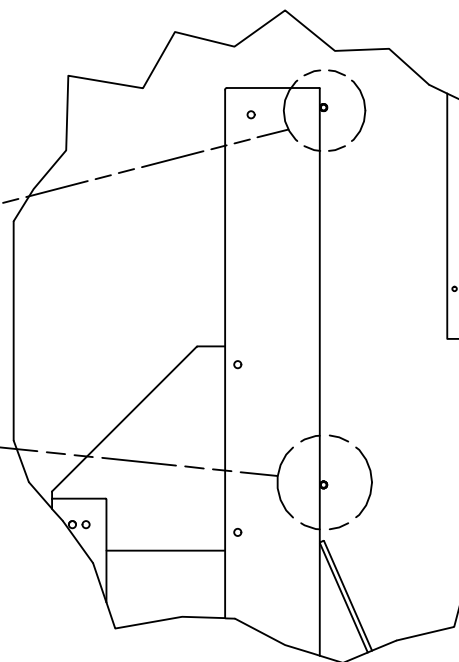
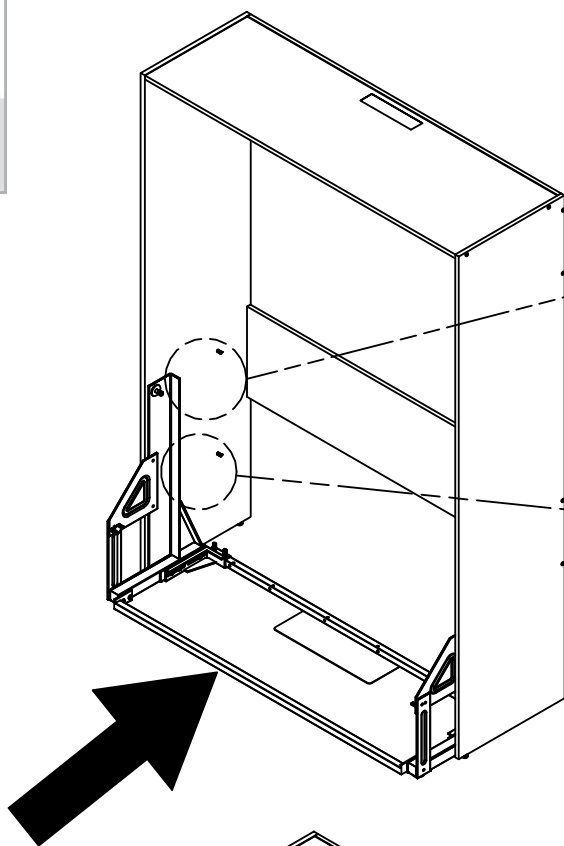


Do not discard
Ne pas jeter
No tirar

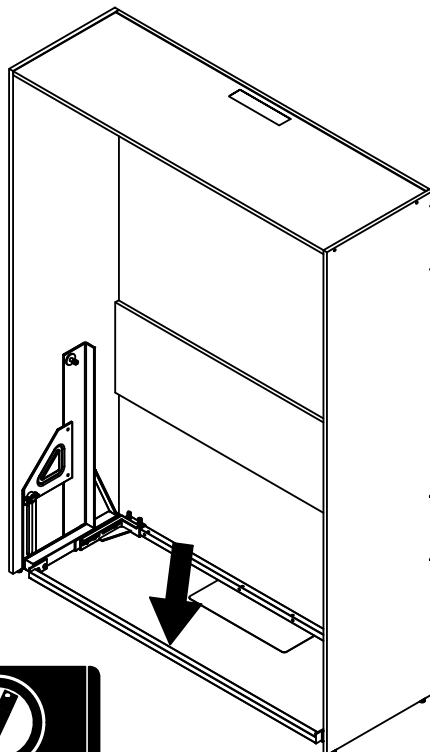




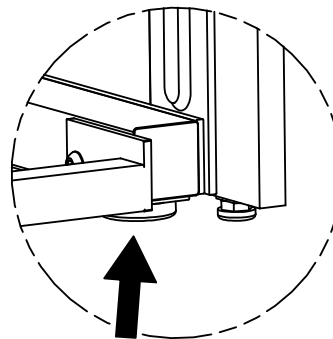
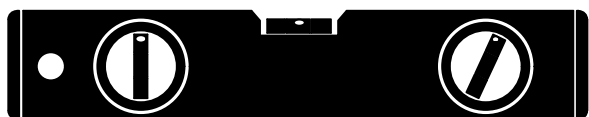
Team Lift
Esfuerzo de equipo
Effort d'équipe



Insert base until it touches wooden dowel.
Introduzca la base metálica hasta que toque los
tacos de madera.
Insérer la base de métal jusqu'à toucher les
goujons de bois.



Place a leveler on the tube
Placer un niveau sur le tube.
Coloque un nivelador en el tubo.



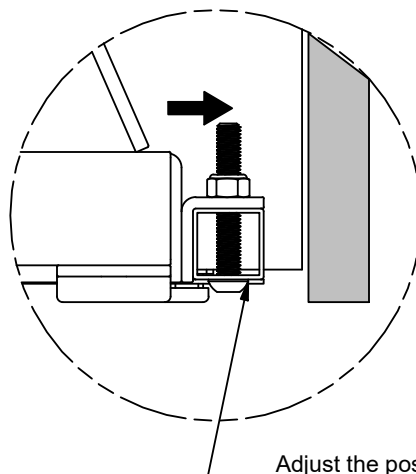
Adjust the leg levelers until the tube is level.
Ajuster les patins niveleurs jusqu'à ce que le tube soit nivelé.
Ajuste los niveladores hasta que el tubo esté nivelado.

Have an assembly question or need a replacement part? Just call 1-800-950-4782, we are here to help.

¿Tiene alguna pregunta sobre el montaje o necesita una pieza de repuesto? Simplemente llame al 1-800-950-4782, estamos aquí para ayudarle.

Vous avez une question concernant l'assemblage ou vous avez besoin d'une pièce de rechange? Appelez au 1-800-950-4782, nous sommes là pour vous aider.

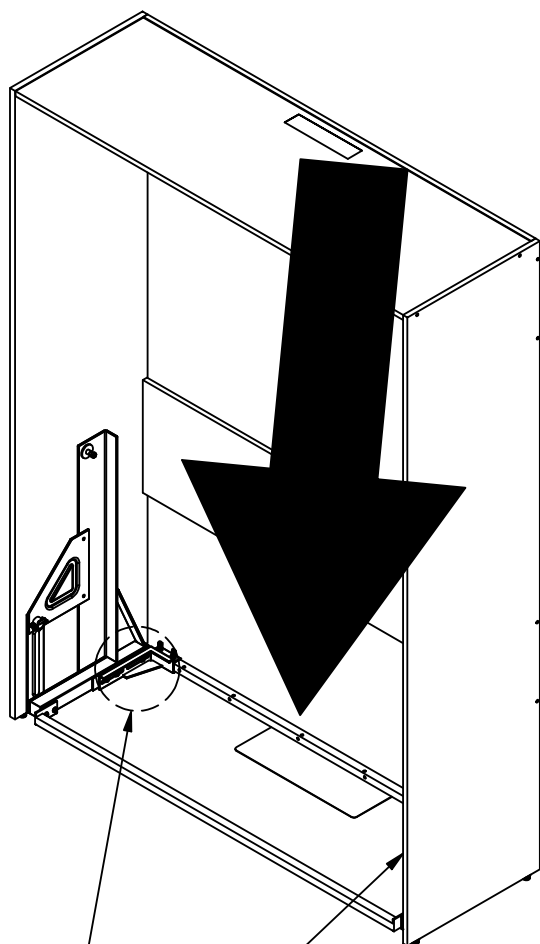
1



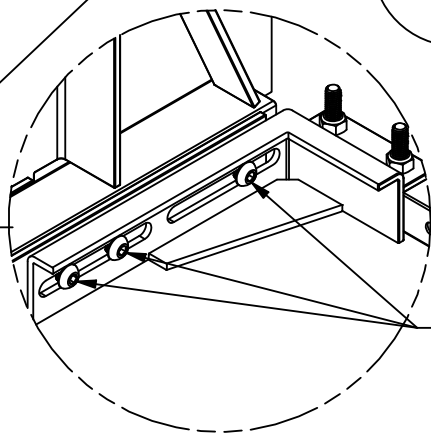
Adjust the position of back tube to rest it against the wall.

Ajuster la position du tube arrière pour qu'il soit appuyé contre le mur.

Ajuste la posición del tubo trasero para apoyarlo contra la pared.

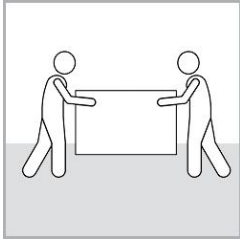


2

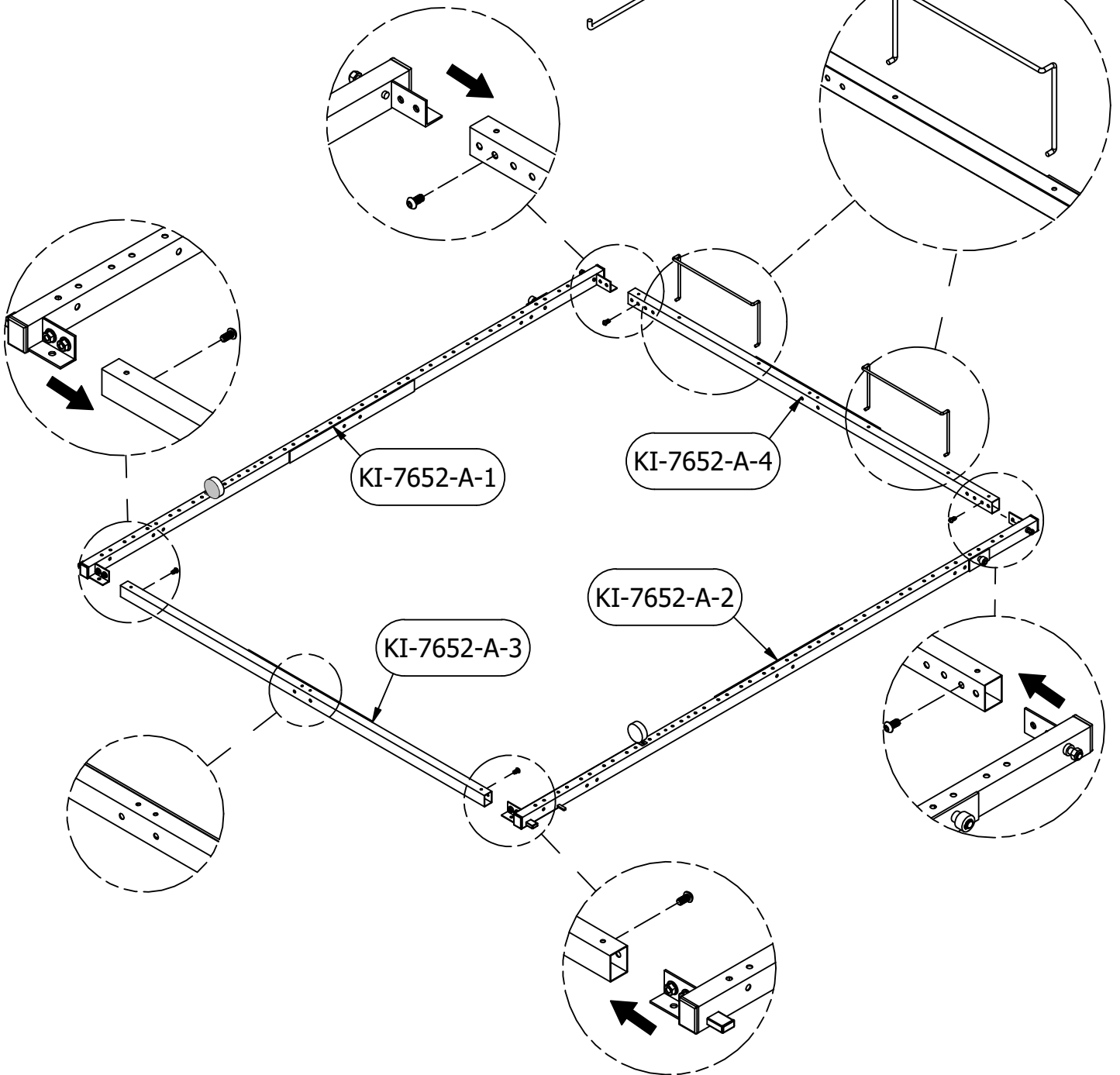
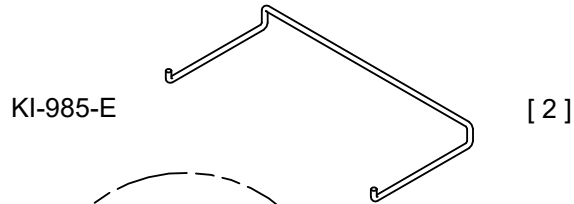
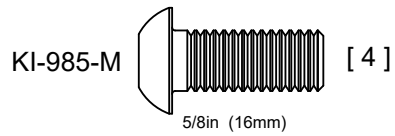


6x

Fully Tighten
Serrer complètement
apretar completamente



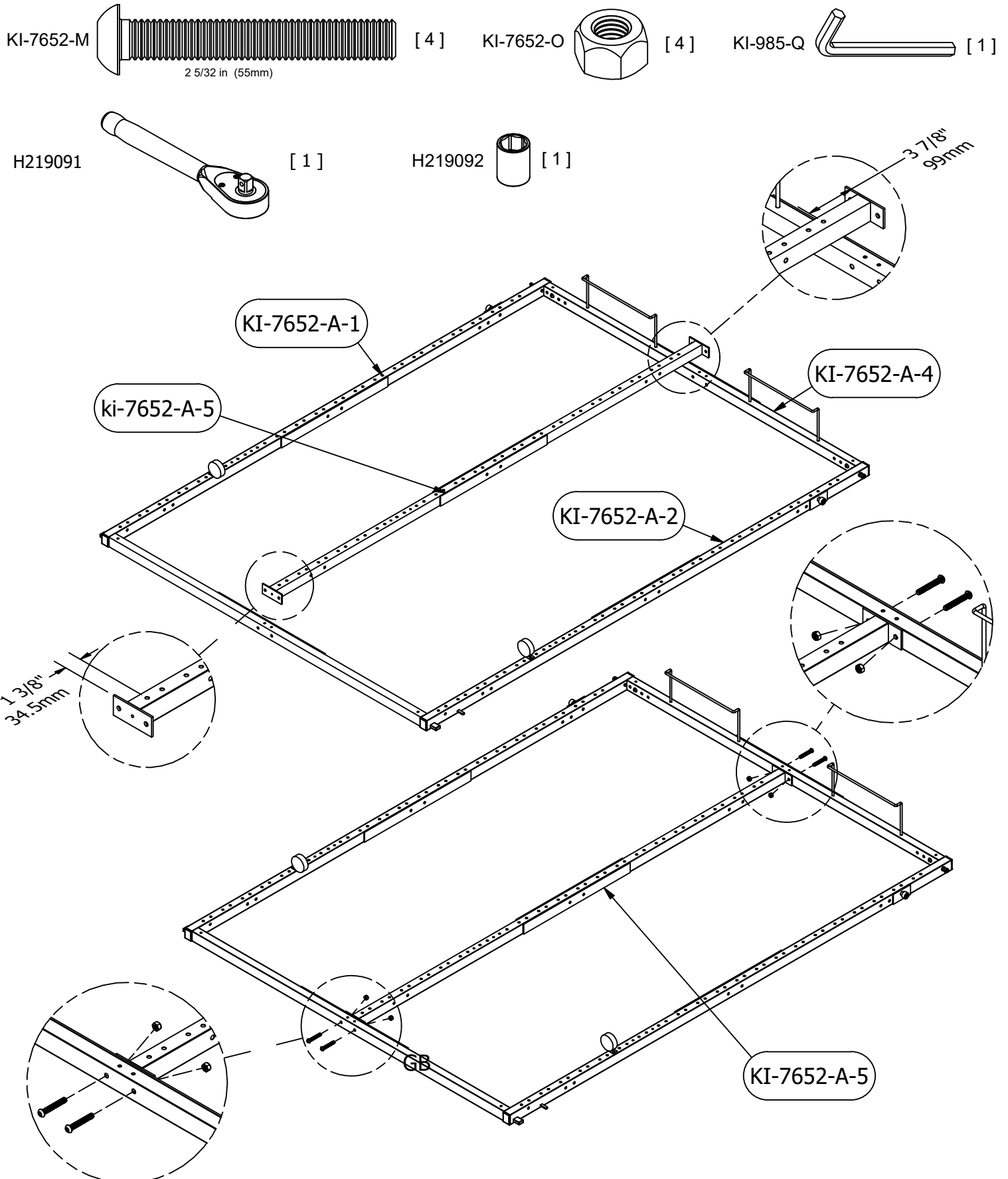
Team Lift
Esfuerzo de equipo
Effort d'équipe



Have an assembly question or need a replacement part? Just call 1-800-950-4782, we are here to help.

¿Tiene alguna pregunta sobre el montaje o necesita una pieza de repuesto? Simplemente llame al 1-800-950-4782, estamos aquí para ayudarle.

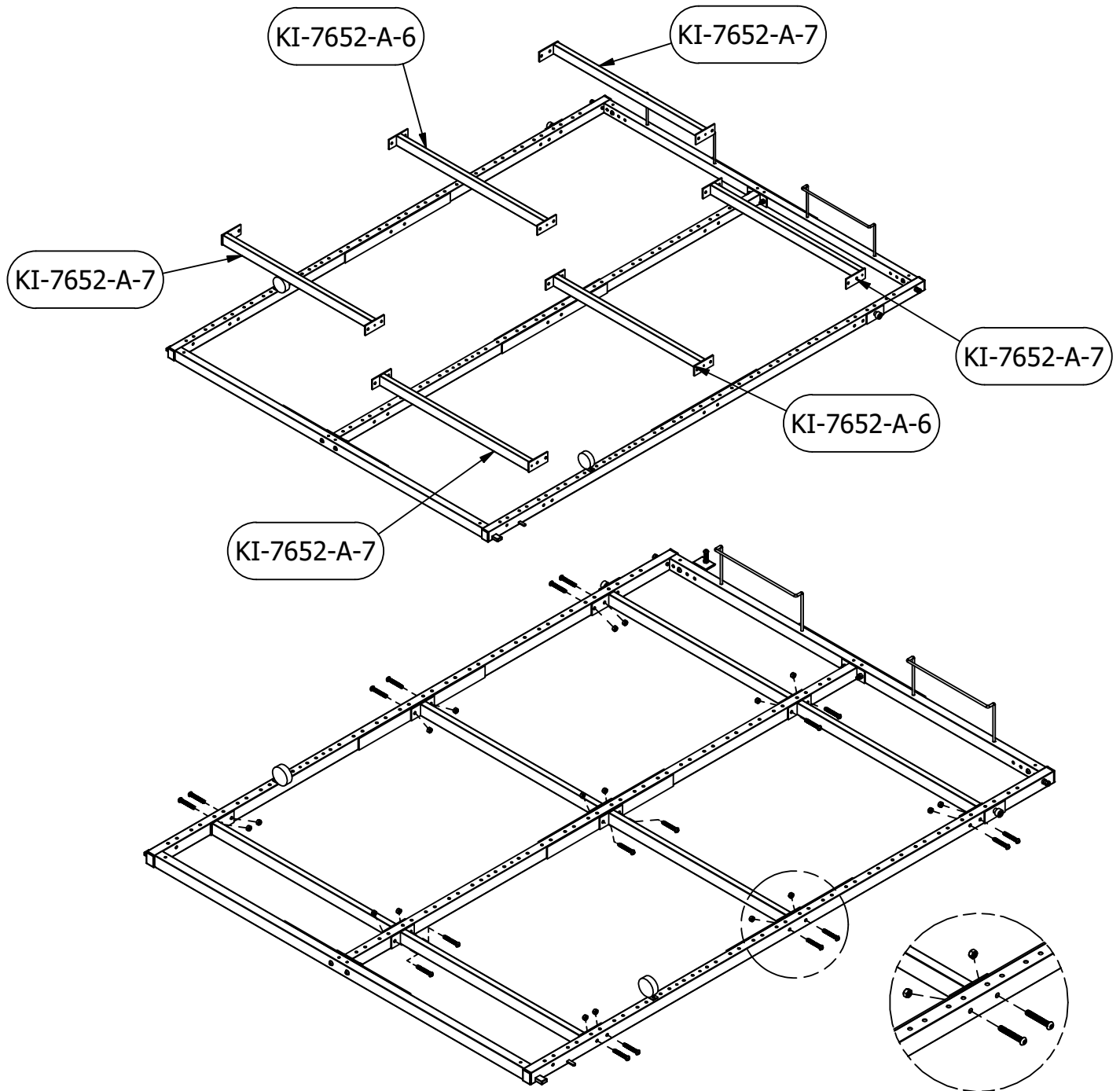
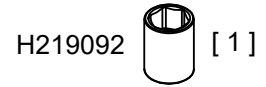
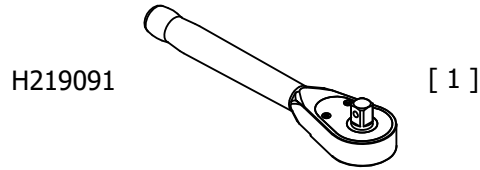
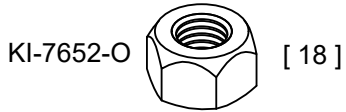
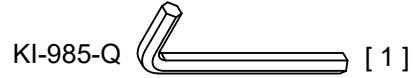
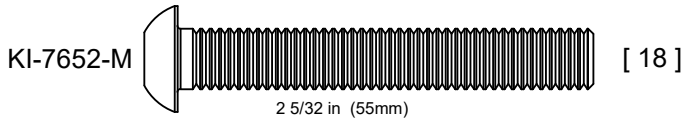
Vous avez une question concernant l'assemblage ou vous avez besoin d'une pièce de rechange? Appelez au 1-800-950-4782, nous sommes là pour vous aider.



Have an assembly question or need a replacement part? Just call 1-800-950-4782, we are here to help.

¿Tiene alguna pregunta sobre el montaje o necesita una pieza de repuesto? Simplemente llame al 1-800-950-4782, estamos aquí para ayudarle.

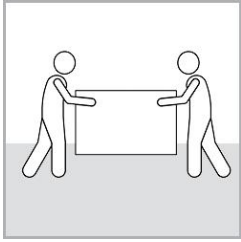
Vous avez une question concernant l'assemblage ou vous avez besoin d'une pièce de rechange? Appelez au 1-800-950-4782, nous sommes là pour vous aider.



Have an assembly question or need a replacement part? Just call 1-800-950-4782, we are here to help.

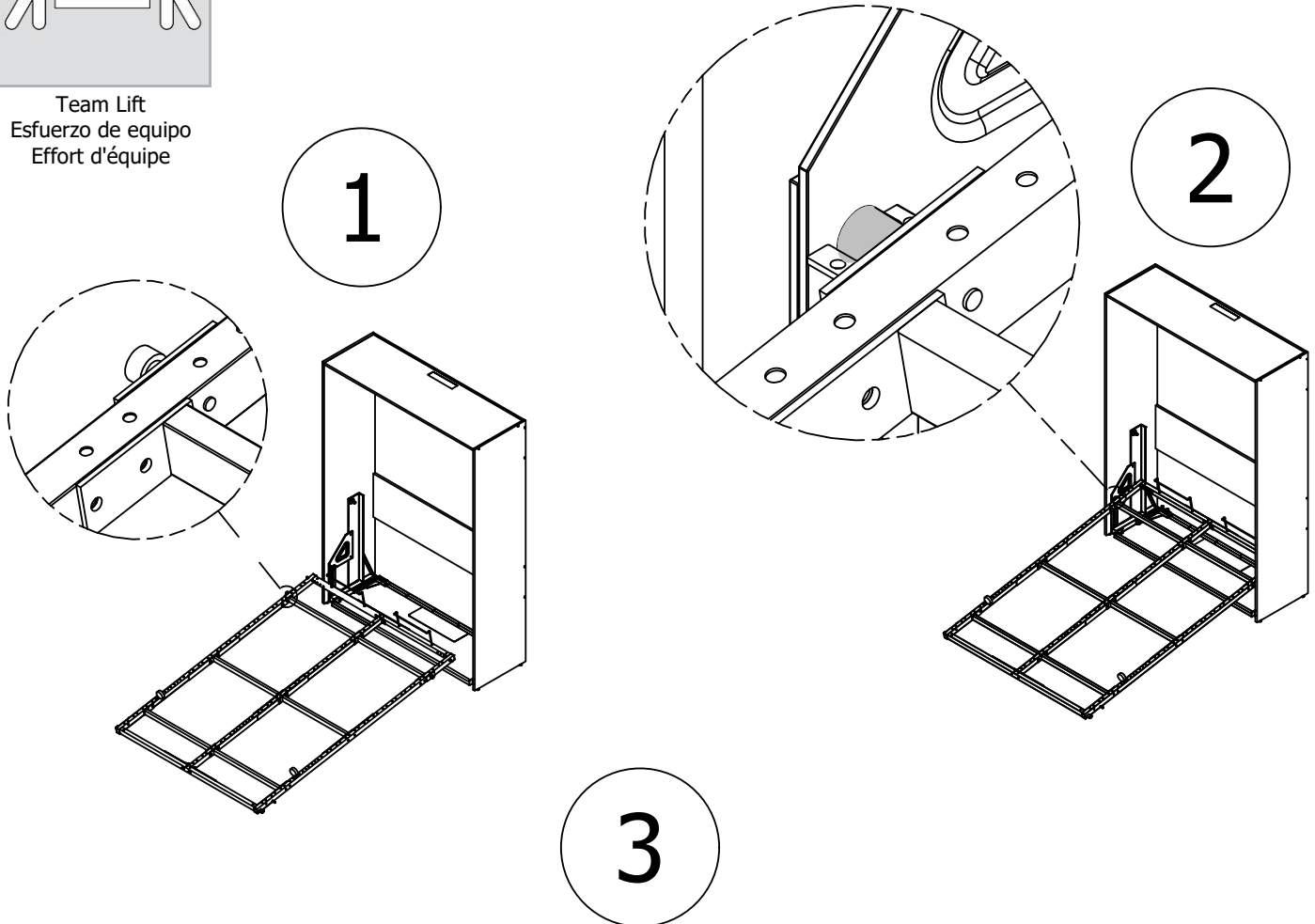
¿Tiene alguna pregunta sobre el montaje o necesita una pieza de repuesto? Simplemente llame al 1-800-950-4782, estamos aquí para ayudarle.

Vous avez une question concernant l'assemblage ou vous avez besoin d'une pièce de rechange? Appelez au 1-800-950-4782, nous sommes là pour vous aider.

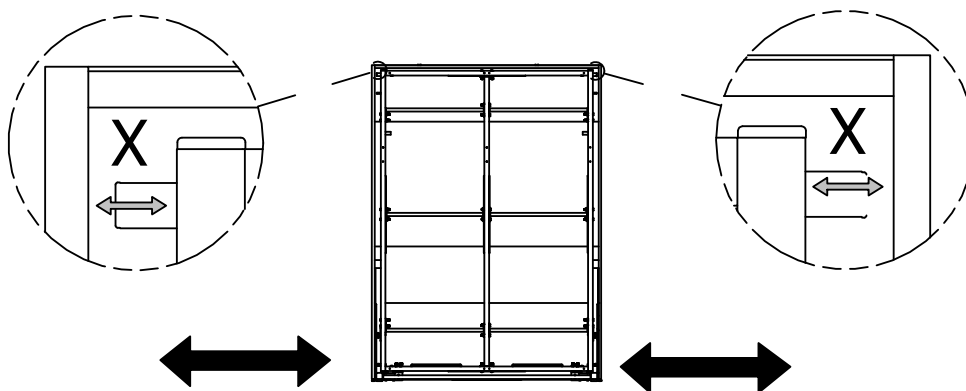


Team Lift
Esfuerzo de equipo
Effort d'équipe

Place the bearing inside the bearing support.
placer le roulement dans le support de roulement.
Coloque el rodamiento dentro del soporte del rodamiento.



Close metal frame. Distance "X" must be the same between metal frame and wood panel.
Fermer la structure d'acier, la distance "X" doit être la même de chaque côtés.
Cierre el marco de metal. La distancia "X" debe ser la misma entre el marco metálico y el panel de madera.

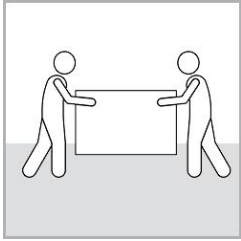


Move the base to adjust the distance on the top.
Déplacer la base pour ajuster la distance en haut.
Mueva la base para ajustar la distancia en la parte superior.

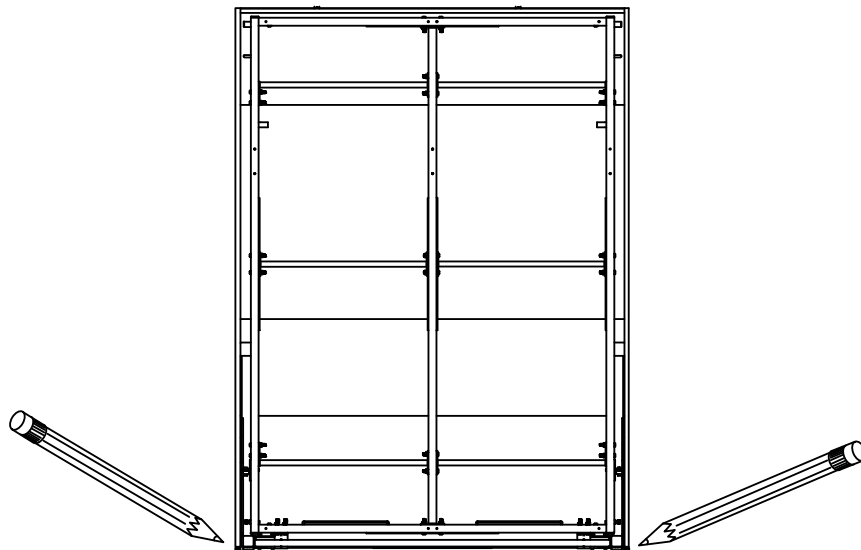
Have an assembly question or need a replacement part? Just call 1-800-950-4782, we are here to help.

¿Tiene alguna pregunta sobre el montaje o necesita una pieza de repuesto? Simplemente llame al 1-800-950-4782, estamos aquí para ayudarle.

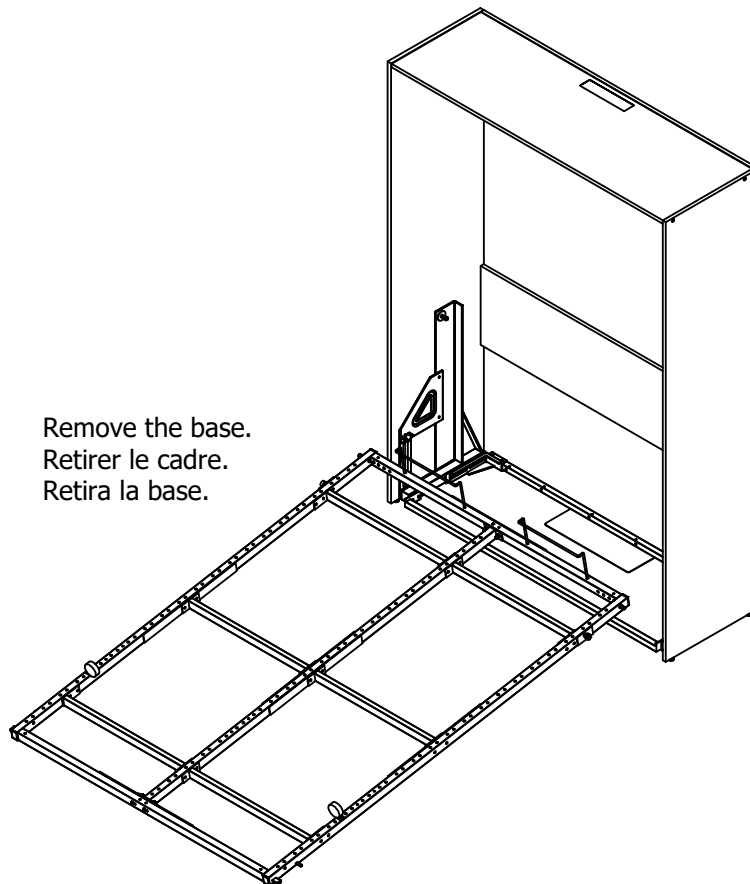
Vous avez une question concernant l'assemblage ou vous avez besoin d'une pièce de rechange? Appelez au 1-800-950-4782, nous sommes là pour vous aider.



Team Lift
Esfuerzo de equipo
Effort d'équipe



Mark the bottom of the wall.
Marquer le bas du mur.
Marca la parte inferior de la pared.



Remove the base.
Retirer le cadre.
Retira la base.

Have an assembly question or need a replacement part? Just call 1-800-950-4782, we are here to help.

¿Tiene alguna pregunta sobre el montaje o necesita una pieza de repuesto? Simplemente llame al 1-800-950-4782, estamos aquí para ayudarle.

Vous avez une question concernant l'assemblage ou vous avez besoin d'une pièce de rechange? Appelez au 1-800-950-4782, nous sommes là pour vous aider.

REQUIREMENTS

& INSTALLATION RECOMMENDATIONS

Important information to read before starting the assembly.
Keep this information for future reference.



WARNING

IMPACT OR CRUSHING HAZARD: If bed is not properly attached to the wall and floor, it can suddenly fall, resulting in serious injury or death.

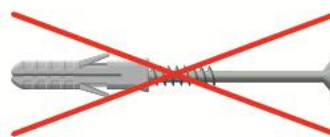
- For wood or masonry wall structure, a qualified person must install the bed to the wall.
- For all other types, a construction professional must install the bed to the wall in compliance with the codes and regulations in the province, state, or country where installed.
- The choice of wall attachment screw depends on wall type. Use wall attachment screws suitable for your wall material.
- Verify structural integrity of floor and wall prior to installation.
- Do not open or use the bed if the bed cabinet moves while opening, or if you notice any other signs of loose or detaching screws.
- Never remove wall and floor attachment screws without first disassembling and removing the mattress frame and lift cylinders.
- Qualified person must have the skills and tools necessary to locate wall studs, identify type of wall structure (wood, metal, masonry or other) and install screws correctly to wall structure. Skills and tools include electronic stud finder, drill motor and bits, screwdriver, and ability to correctly use these tools.



WARNING

IMPACT OR CRUSHING HAZARD: If bed is not properly attached to the wall, it can suddenly fall, resulting in serious injury or death.

- NEVER use hollow-wall or drywall anchors.
- NEVER attach wall bed directly to drywall, sheetrock, gypsum, or other wall board.
- ALWAYS attach wall bed to base of wall and floor.
- ALWAYS use twelve (12) screws for floor and wall attachment.



Have an assembly question or need a replacement part? Just call 1-800-950-4782, we are here to help.

¿Tiene alguna pregunta sobre el montaje o necesita una pieza de repuesto? Simplemente llame al 1-800-950-4782, estamos aquí para ayudarle.

Vous avez une question concernant l'assemblage ou vous avez besoin d'une pièce de rechange? Appelez au 1-800-950-4782, nous sommes là pour vous aider.

PRESCRIPTIONS D'ANCRAGES

ET RECOMMANDATIONS DE MONTAGE

Information importante à lire attentivement avant de débiter l'assemblage.
Conserver ces informations pour un usage ultérieur.



AVERTISSEMENT

RISQUE DE CHOC OU D'ÉCRASEMENT : Si le lit n'est pas correctement fixé au mur et au plancher, il peut tomber subitement entraînant des blessures graves ou la mort.

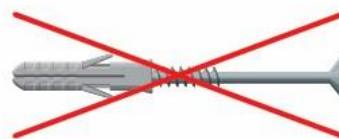
- Pour les structures murales en bois ou en maçonnerie, une personne qualifiée doit fixer le lit au mur.
- Pour tous les autres types de mur, un professionnel de la construction doit fixer le lit au mur conformément aux codes et aux réglementations de la province, l'État ou le pays où il est installé.
- Le choix de vis de fixation murale dépend du type de mur. Utilisez des vis de fixation murale adaptés au matériau de votre mur.
- Vérifiez l'intégrité structurale du plancher et du mur avant l'installation.
- N'ouvrez pas ou n'utilisez pas le lit si le caisson du lit bouge lors de l'ouverture, ou si vous remarquez tout autre signe que des vis sont desserrées ou détachées
- Ne retirez jamais les vis de fixation au mur ou au plancher sans avoir préalablement démonté ou retiré le cadre du matelas et les vérins de levage.
- Une personne qualifiée doit avoir les compétences et les outils nécessaires afin de localiser les montants du mur, d'identifier le type de structure murale (bois, métal, maçonnerie ou autre) et d'installer correctement les vis dans la structure du mur. Les compétences et les outils incluent un détecteur de montant électronique, une perceuse et des mèches, un tournevis et la capacité à utiliser correctement ces outils.



AVERTISSEMENT

RISQUE DE CHOC OU D'ÉCRASEMENT :
Si le lit n'est pas correctement fixé au mur,
il peut tomber subitement entraînant des
blessures graves ou la mort.

- N'utilisez JAMAIS de chevilles pour cloison sèche ou d'ancrages pour murs creux.
- Ne fixez JAMAIS le lit escamotable directement dans la cloison sèche, la plaque de plâtre, le gypse, ou tout autre panneau mural.
- Fixez TOUJOURS le lit escamotable à la base du mur et au plancher.
- Utilisez TOUJOURS douze (12) vis pour la fixation au sol et au mur.



Have an assembly question or need a replacement part? Just call 1-800-950-4782, we are here to help.

¿Tiene alguna pregunta sobre el montaje o necesita una pieza de repuesto? Simplemente llame al 1-800-950-4782, estamos aquí para ayudarle.

Vous avez une question concernant l'assemblage ou vous avez besoin d'une pièce de rechange? Appelez au 1-800-950-4782, nous sommes là pour vous aider.

REQUISITOS DE ANCLAJE A LA PARED

Y RECOMENDACIONES DE MONTAJE

Información importante para leer antes de empezar el ensamblaje.
 Guarde esta información para referencia futura.



ADVERTENCIA

PELIGRO DE IMPACTO O APLASTAMIENTO: Si la cama no está bien sujeta a la pared, puede caer repentinamente, provocando lesiones graves o la muerte.

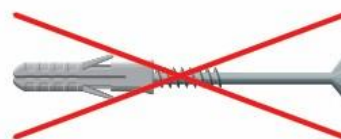
- En el caso de una estructura de pared de madera o mampostería, una persona cualificada debe instalar la cama a la pared.
- Para todos los demás tipos, un profesional de la construcción debe instalar la cama a la pared de acuerdo con los códigos y reglamentos de la provincia, estado o país donde se instale.
- La elección del tornillo de fijación a la pared depende del tipo de pared. Utilice tornillos de fijación a la pared adecuados para el material de la misma.
- Verifique la integridad estructural del suelo y la pared antes de la instalación.
- No abra ni utilice la cama si el mueble de la cama se mueve al abrirla, o si observa cualquier otro signo de tornillos sueltos o desprendidos.
- Nunca retire los tornillos de fijación a la pared sin antes desmontar y retirar el marco del colchón y los cilindros de elevación.
- Una persona cualificada debe tener las habilidades y herramientas necesarias para localizar los montantes de la pared, identificar el tipo de estructura de la pared (madera, metal, mampostería u otra) e instalar los tornillos correctamente a la estructura de la pared. Las habilidades y herramientas incluyen un localizador electrónico de montantes, un motor de taladro y brocas, un destornillador, y la capacidad de utilizar correctamente estas herramientas.



ADVERTENCIA

PELIGRO DE IMPACTO O APLASTAMIENTO: Si la cama no está bien fijada a la pared, puede caerse repentinamente, provocando lesiones graves o la muerte.

- NUNCA use anclajes de pared hueca o de yeso.
- NUNCA fije la base de la pared directamente a la pared de yeso, a la placa de yeso, o a cualquier otra placa de la pared.
- SIEMPRE sujete la cama de pared a la base de la pared y el piso.
- SIEMPRE use doce (12) tornillos para la fijación al piso y la pared.



Have an assembly question or need a replacement part? Just call 1-800-950-4782, we are here to help.

¿Tiene alguna pregunta sobre el montaje o necesita una pieza de repuesto? Simplemente llame al 1-800-950-4782, estamos aquí para ayudarle.

Vous avez une question concernant l'assemblage ou vous avez besoin d'une pièce de rechange? Appelez au 1-800-950-4782, nous sommes là pour vous aider.

1

**FIXATION ON SILL PLATE.
FIXATION SUR LA PLAQUE D'APPUI.
FIJACIÓN EN LA PLACA DEL UMBRAL.**

- Drill a 1/8 in or (3mm) pilot hole into the bottom of wall to determine the type of floor structure present.
- percez un trou pilote de 3mm dans le mur pour déterminer le type de structure présent.
- Taladre un orificio piloto de 1/8 de pulgada o (3 mm) en la parte inferior de la pared para determinar el tipo de estructura de piso presente.

2

**WOOD found behind the wall board?
Vous trouvez du BOIS derrière le panneau mural?
¿Se encuentra MADERA detrás del suelo?**

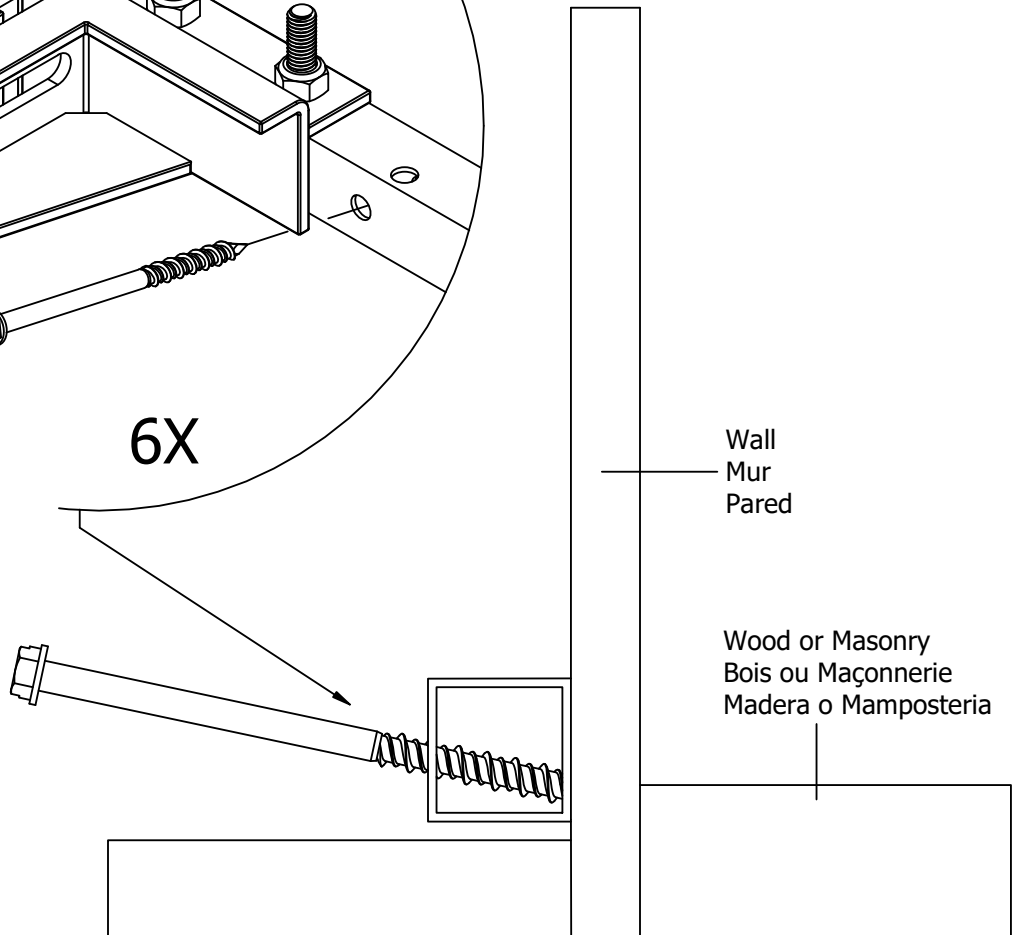
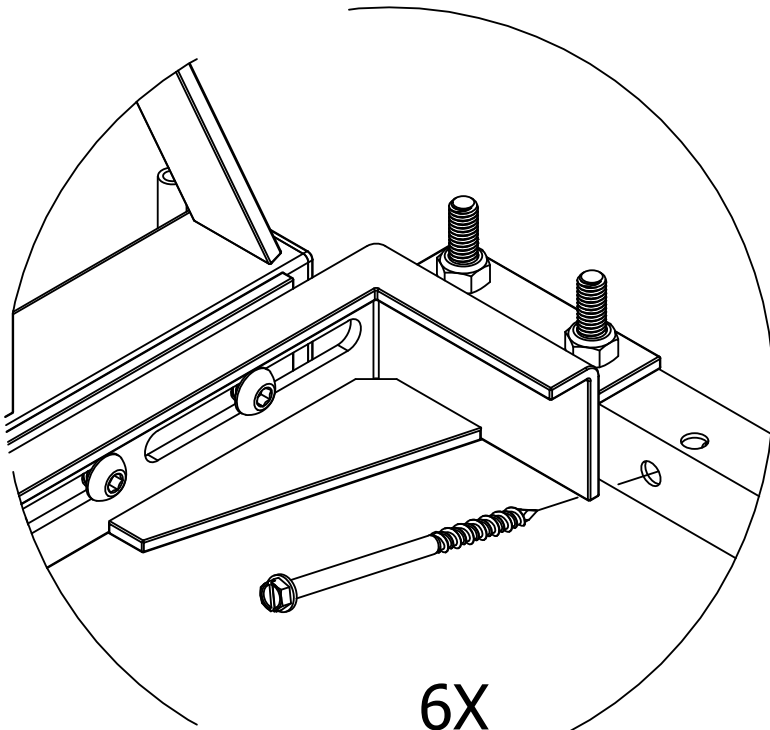
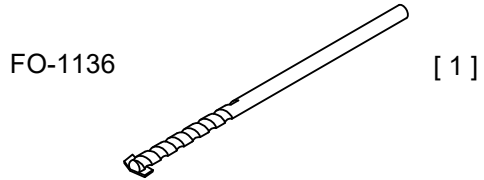
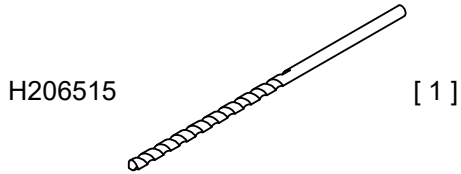
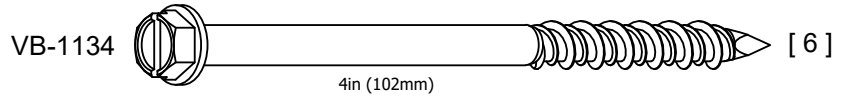
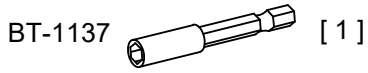
- Use a 1/8 in drill to create pilot holes in wall aligned with hole on metal tube.
- Utilisez une mèche de 1/8 po pour créer les trous pilotes dans le mur, alignés aux trous du tube métallique.
- Utilice un taladro de 1/8 de pulgada para crear orificios piloto en el suelo alineados.

3

Concrete/Masonry found behind the wall board?

- Use a 5/32 in masonry drill to create pilot holes in wall aligned with hole on metal tube.
- Utilisez une mèche à maçonnerie de 5/32 po pour créer les trous pilotes dans le mur, alignés aux trous du tube métallique.
- Utilice un broca de mampostería de 5/32 pulgadas para crear orificios piloto en el suelo alineados con los orificios del tubo metálico.

FIXATION ON SILL PLATE.
 FIXATION SUR LA PLAQUE D'APPUI.
 FIJACIÓN EN LA PLACA DEL UMBRAL.



Have an assembly question or need a replacement part? Just call 1-800-950-4782, we are here to help.

¿Tiene alguna pregunta sobre el montaje o necesita una pieza de repuesto? Simplemente llame al 1-800-950-4782, estamos aquí para ayudarle.

Vous avez une question concernant l'assemblage ou vous avez besoin d'une pièce de rechange? Appelez au 1-800-950-4782, nous sommes là pour vous aider.

1

FIXATION ON FLOOR. FIXATION AU PLANCHER. FIJACIÓN EN EL SUELO

- Drill a 1/8 in or (3mm) pilot hole into the bottom of wall to determine the type of floor structure present.
- percez un trou pilote de 3mm dans le mur pour déterminer le type de structure présent.
- Taladre un orificio piloto de 1/8 de pulgada o (3 mm) en la parte inferior de la pared para determinar el tipo de estructura de piso presente.

2

WOOD found behind the wall board? Vous trouvez du BOIS derrière le panneau mural? ¿Se encuentra MADERA detrás del suelo?

- Use a 1/8 in drill to create pilot holes in wall aligned with hole on metal tube.
- Utilisez une mèche de 1/8 po pour créer les trous pilotes dans le mur, alignés aux trous du tube métallique.
- Utilice un taladro de 1/8 de pulgada para crear orificios piloto en el suelo alineados.

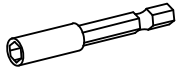
3

Concrete/Masonry found behind the wall board?

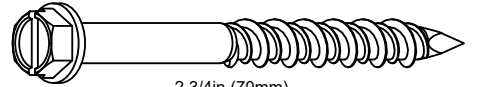
- Use a 5/32 in masonry drill to create pilot holes in wall aligned with hole on metal tube.
- Utilisez une mèche à maçonnerie de 5/32 po pour créer les trous pilotes dans le mur, alignés aux trous du tube métallique.
- Utilice un broca de mampostería de 5/32 pulgadas para crear orificios piloto en el suelo alineados con los orificios del tubo metálico.

FIXATION ON FLOOR.
FIXATION AU PLANCHER.
FIJACIÓN EN EL SUELO

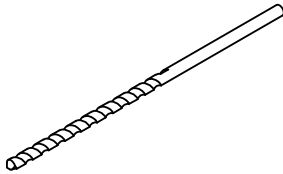
BT-1137 [1]



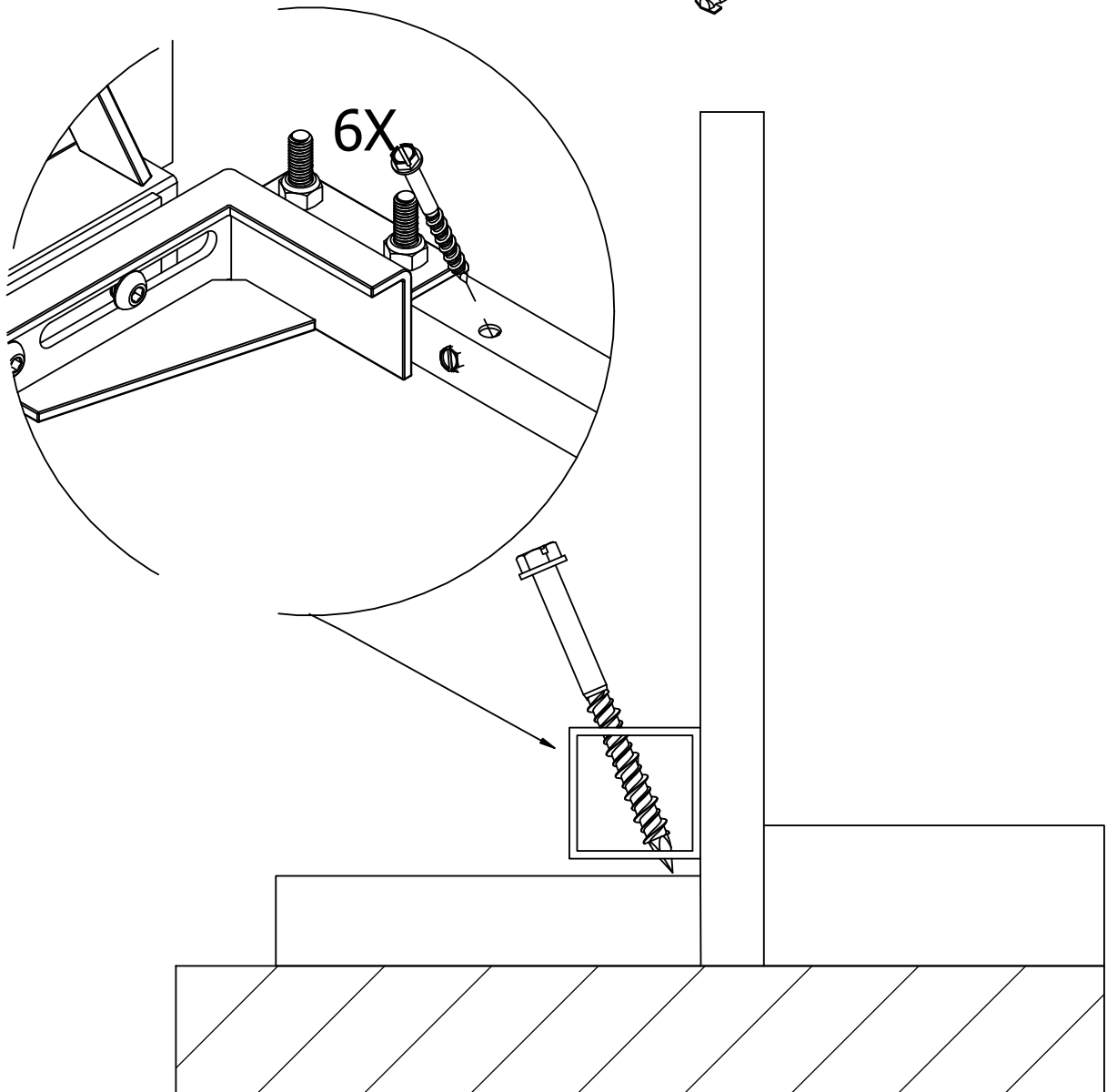
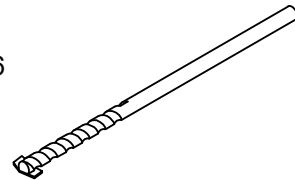
VB-1135 [6]
2 3/4in (70mm)



H206515 [1]



FO-1136 [1]



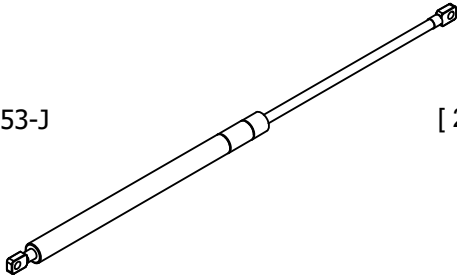
Have an assembly question or need a replacement part? Just call 1-800-950-4782, we are here to help.

¿Tiene alguna pregunta sobre el montaje o necesita una pieza de repuesto? Simplemente llame al 1-800-950-4782, estamos aquí para ayudarle.

Vous avez une question concernant l'assemblage ou vous avez besoin d'une pièce de rechange? Appelez au 1-800-950-4782, nous sommes là pour vous aider.

KI-7653-J

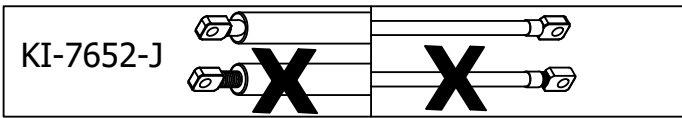
[2]



WARNING! / ATTENTION! / ADVERTENCIA

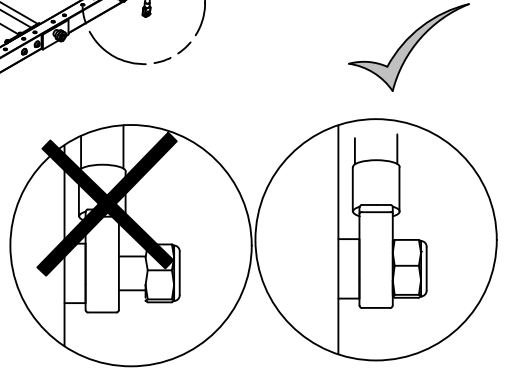
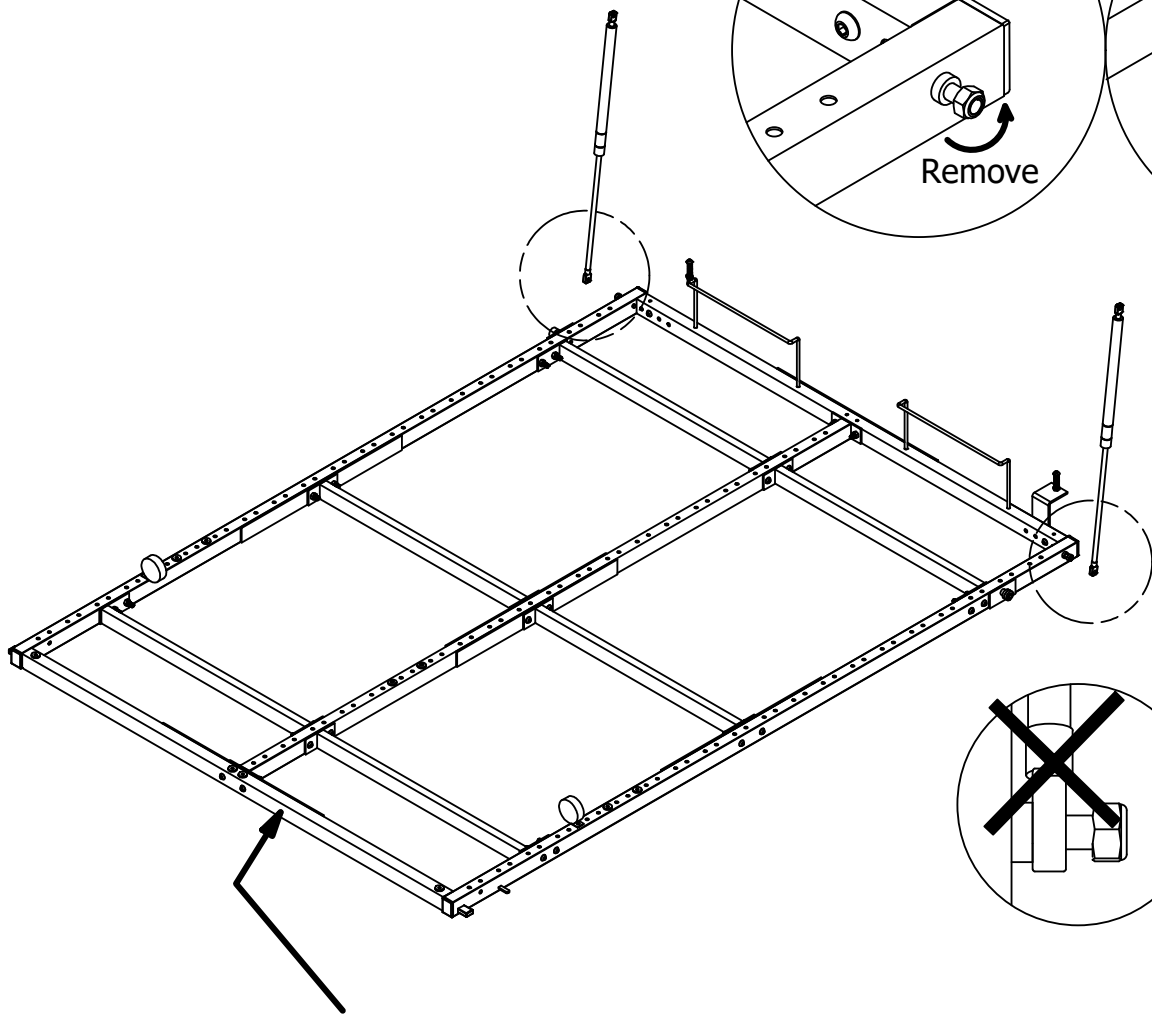
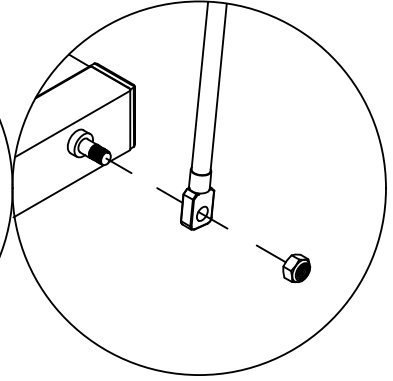
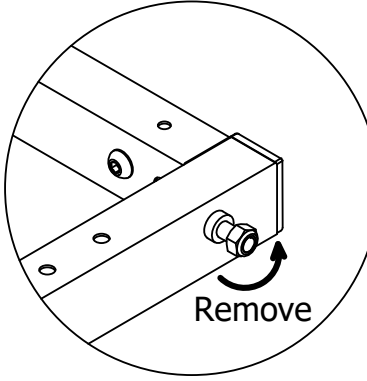
PLEASE FLIP DOWN THE LEG BEFORE COMPLETELY LOWERING THE BED.
The weight of the mattress must be between 60 lb (27 Kg) and 90 lb (41 Kg).
VOUS DEVEZ OUVRIR LA PATTE AVANT D'ABAISSEZ COMPLÈTEMENT LE LIT.
Poids minimum et maximum du matelas : 60Lbs (27 Kg) et 90 Lbs (41 Kg).
POR FAVOR BAJE LA PATA ANTES DE BAJAR COMPLETAMENTE LA CAMA.
El peso del colchón debe ser entre 60 libras (27 kg) y 90 libras (41 kg)

BESTAR



1

2



WARNING! / ATTENTION! / ADVERTENCIA

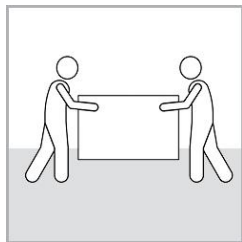
PLEASE FLIP DOWN THE LEG BEFORE COMPLETELY LOWERING THE BED.
The weight of the mattress must be between 60 lb (27 Kg) and 90 lb (41 Kg).
VOUS DEVEZ OUVRIR LA PATTE AVANT D'ABAISSEZ COMPLÈTEMENT LE LIT.
Poids minimum et maximum du matelas : 60Lbs (27 Kg) et 90 Lbs (41 Kg).
POR FAVOR BAJE LA PATA ANTES DE BAJAR COMPLETAMENTE LA CAMA.
El peso del colchón debe ser entre 60 libras (27 kg) y 90 libras (41 kg)

BESTAR

Have an assembly question or need a replacement part? Just call 1-800-950-4782, we are here to help.

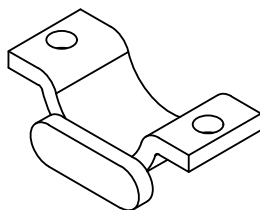
¿Tiene alguna pregunta sobre el montaje o necesita una pieza de repuesto? Simplemente llame al 1-800-950-4782, estamos aquí para ayudarle.

Vous avez une question concernant l'assemblage ou vous avez besoin d'une pièce de rechange? Appelez au 1-800-950-4782, nous sommes là pour vous aider.



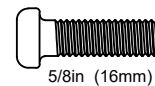
Team Lift
Esfuerzo de equipo
Effort d'équipe

KI-7652-P



[2]

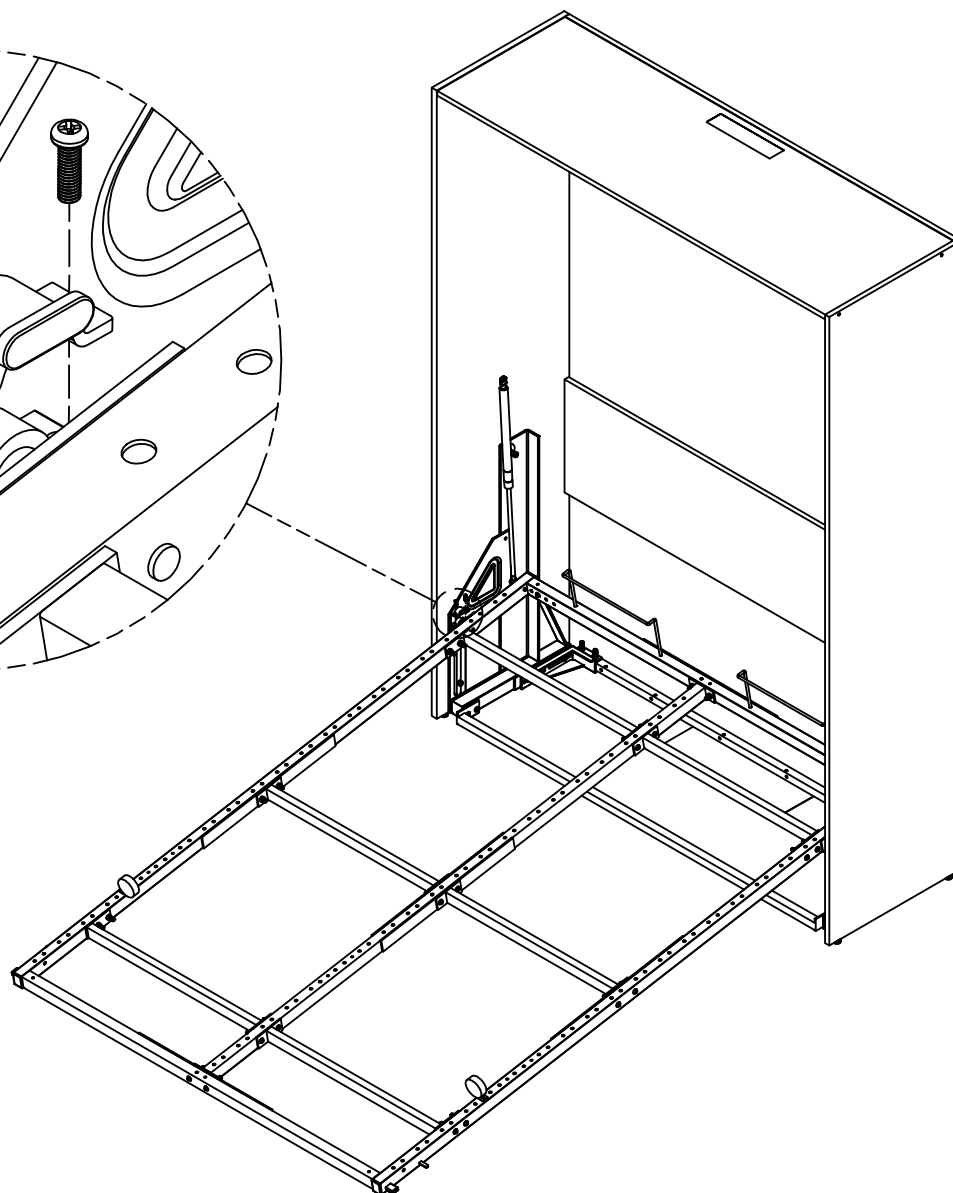
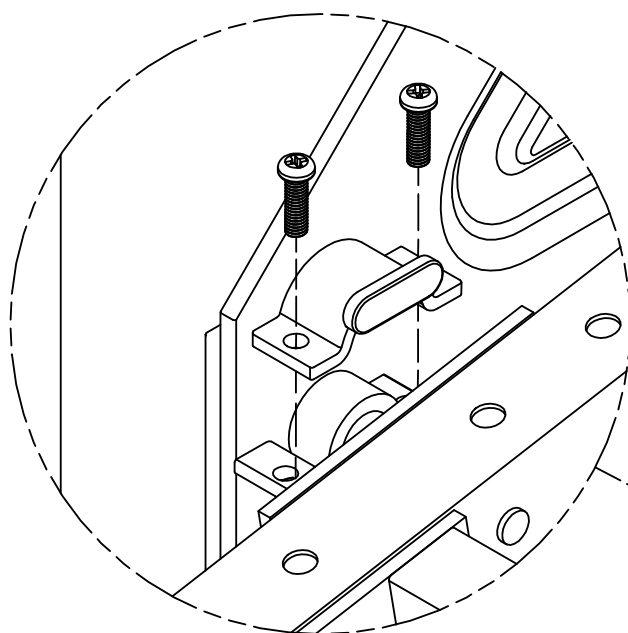
KI-985-L



[4]

NOTICE-AVIS-AVISO

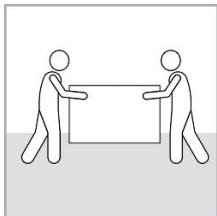
1. Place the bearings equally on each side before attaching them.
 2. Position the bearing support in such a way as to lock.
 3. Firmly tighten the bearing support screws.
1. Positionner les roulements égaux de chaque côté avant de les fixer en place.
 2. Bien positionner le support de roulement de manière à le barrer.
 3. Serrer fortement les vis du support de roulement.
1. Coloque los rodamientos iguales a cada lado antes de fijar para arriba.
 2. Bien posicionar el soporte de conjinete de tal manera como para bloquear.
 3. Apriete firmemente los tornillos de soporte del rodamiento.



Have an assembly question or need a replacement part? Just call 1-800-950-4782, we are here to help.

¿Tiene alguna pregunta sobre el montaje o necesita una pieza de repuesto? Simplemente llame al 1-800-950-4782, estamos aquí para ayudarle.

Vous avez une question concernant l'assemblage ou vous avez besoin d'une pièce de rechange? Appelez au 1-800-950-4782, nous sommes là pour vous aider.



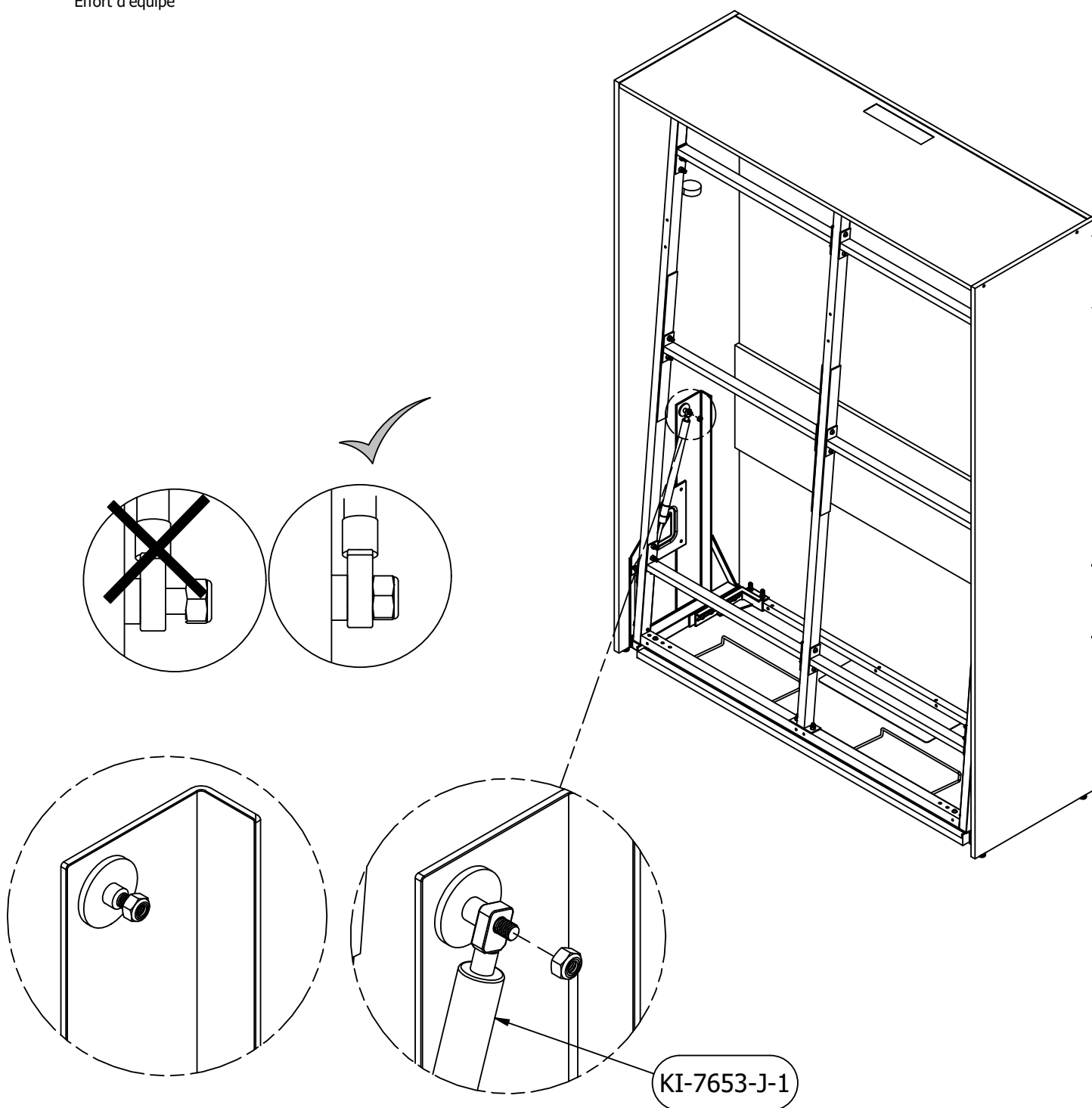
Team Lift
Esfuerzo de equipo
Effort d'équipe

NOTICE-AVIS-AVISO

Take note that after the installation of the pistons, it will be very difficult to open the bed. Follow the steps until the end, after mattress and front panels are installed, the bed will open without effort.

Prendre note qu'après l'installation des pistons, il sera très difficile d'ouvrir le lit. Continuez les étapes jusqu'à la fin, après l'installation du matelas et des façades, le lit s'ouvrira sans effort.

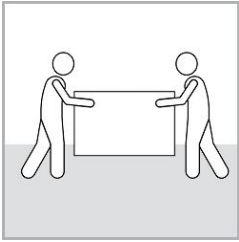
Tomar nota que después de la instalación de los émbolos, será muy difícil de abrir la cama. Continúes las etapas hasta el fin, después de instalar el colchón y los frentes, la cama se abrirá sin esfuerzo.



Have an assembly question or need a replacement part? Just call 1-800-950-4782, we are here to help.

¿Tiene alguna pregunta sobre el montaje o necesita una pieza de repuesto? Simplemente llame al 1-800-950-4782, estamos aquí para ayudarle.

Vous avez une question concernant l'assemblage ou vous avez besoin d'une pièce de rechange? Appelez au 1-800-950-4782, nous sommes là pour vous aider.

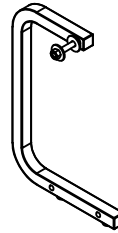


Team Lift
Esfuerzo de equipo
Effort d'équipe

KI-985-G
[1]

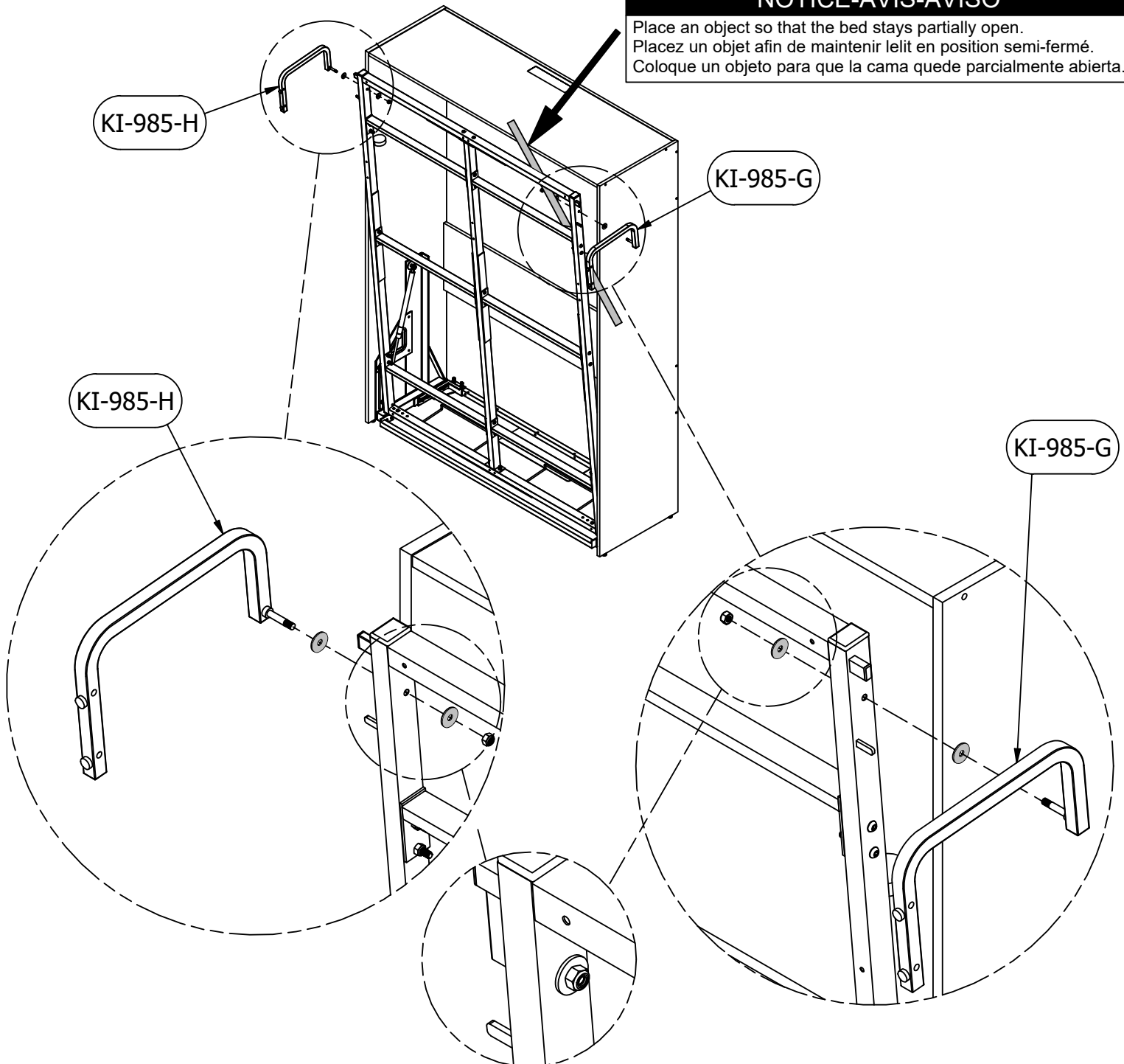


KI-985-H
[1]



NOTICE-AVIS-AVISO

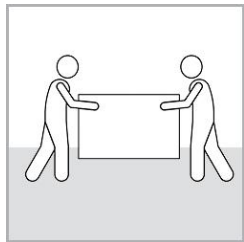
Place an object so that the bed stays partially open.
Placez un objet afin de maintenir le lit en position semi-fermé.
Coloque un objeto para que la cama quede parcialmente abierta.



Have an assembly question or need a replacement part? Just call 1-800-950-4782, we are here to help.

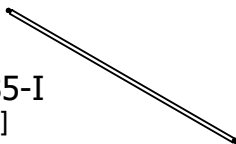
¿Tiene alguna pregunta sobre el montaje o necesita una pieza de repuesto? Simplemente llame al 1-800-950-4782, estamos aquí para ayudarle.

Vous avez une question concernant l'assemblage ou vous avez besoin d'une pièce de rechange? Appelez au 1-800-950-4782, nous sommes là pour vous aider.



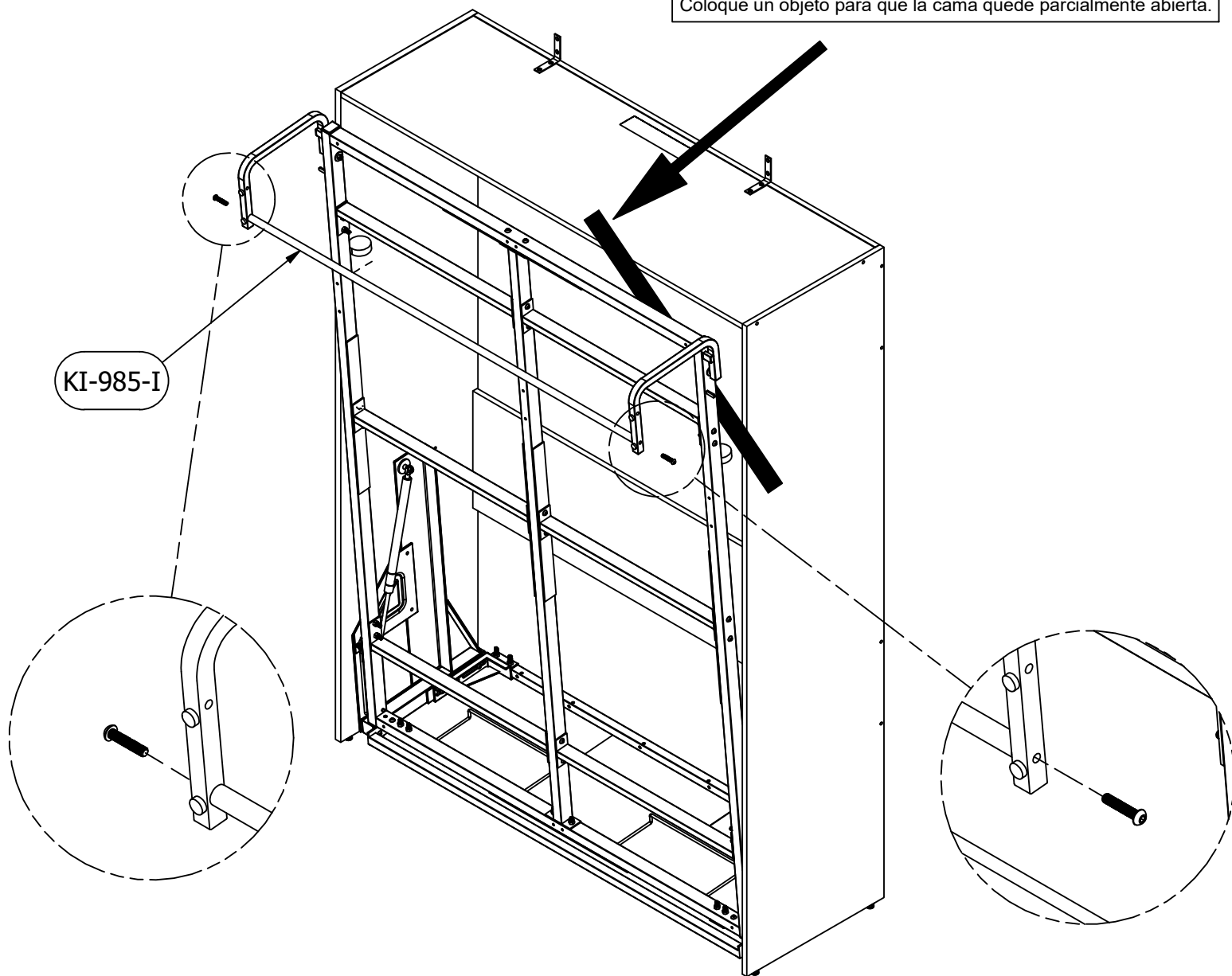
Team Lift
Esfuerzo de equipo
Effort d'équipe

KI-985-I
[1]



NOTICE-AVIS-AVISO

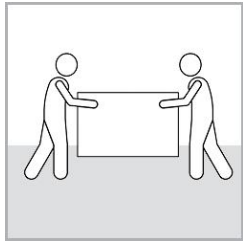
Place an object so that the bed stays partially open.
Placez un objet afin de maintenir le lit en position semi-fermé.
Coloque un objeto para que la cama quede parcialmente abierta.



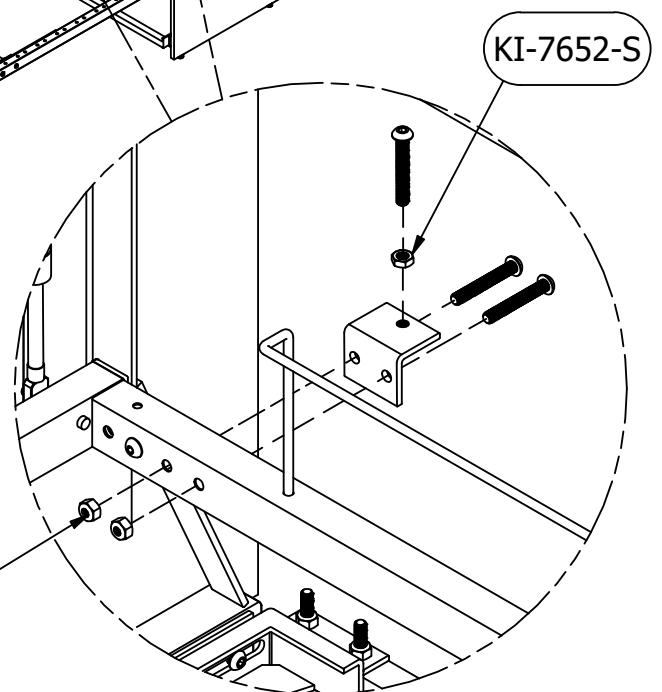
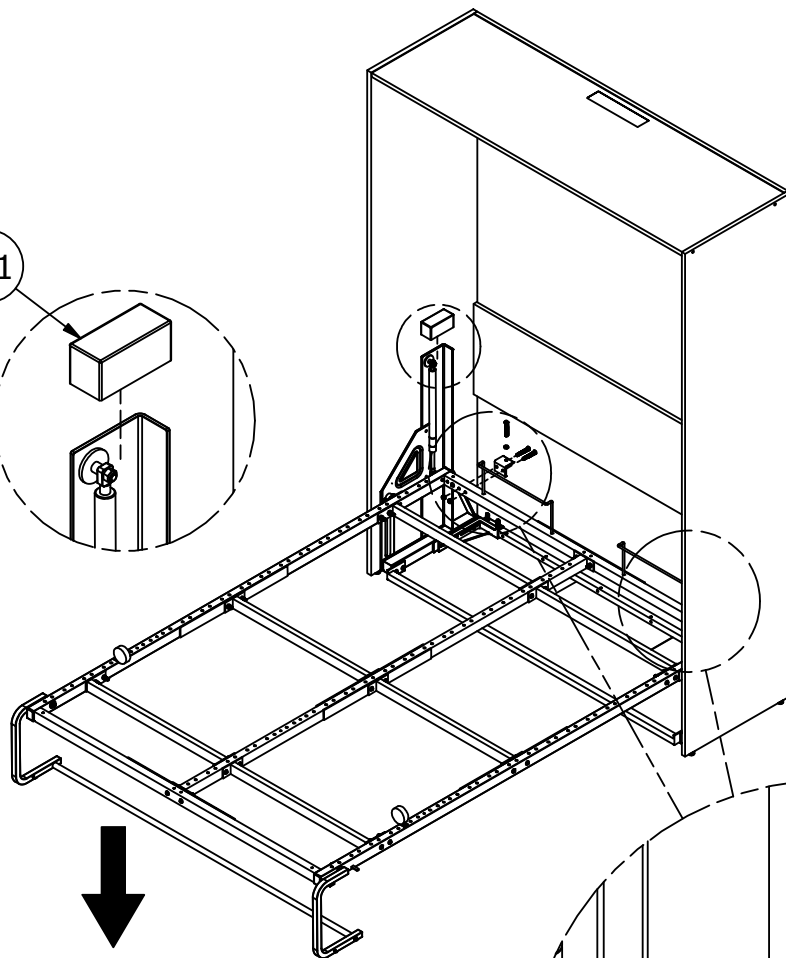
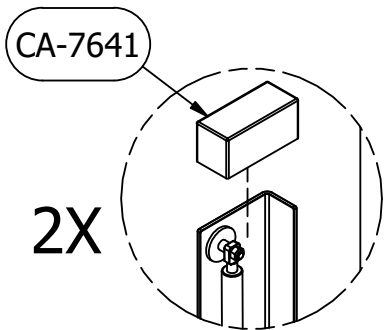
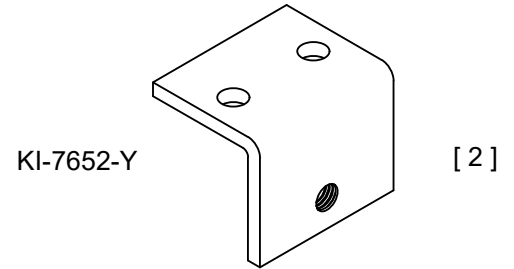
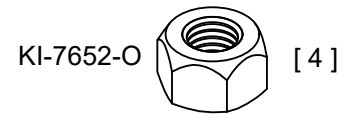
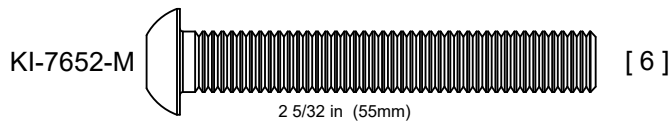
Have an assembly question or need a replacement part? Just call 1-800-950-4782, we are here to help.

¿Tiene alguna pregunta sobre el montaje o necesita una pieza de repuesto? Simplemente llame al 1-800-950-4782, estamos aquí para ayudarle.

Vous avez une question concernant l'assemblage ou vous avez besoin d'une pièce de rechange? Appelez au 1-800-950-4782, nous sommes là pour vous aider.



Team Lift
Esfuerzo de equipo
Effort d'équipe



NOTICE-AVIS-AVISO

Someone must hold the bed open during this step.
Une personne doit maintenir le lit ouvert durant cette étape.
Alguien debe mantener la cama abierta durante este paso.

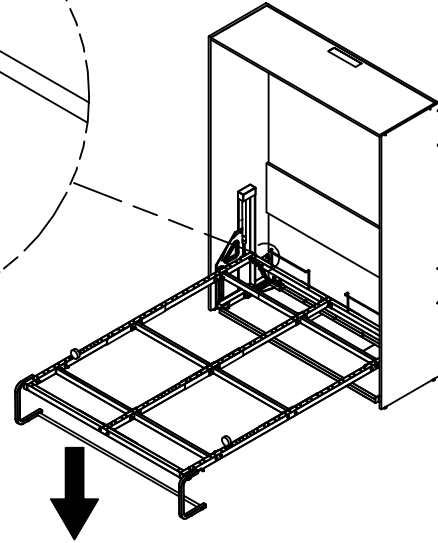
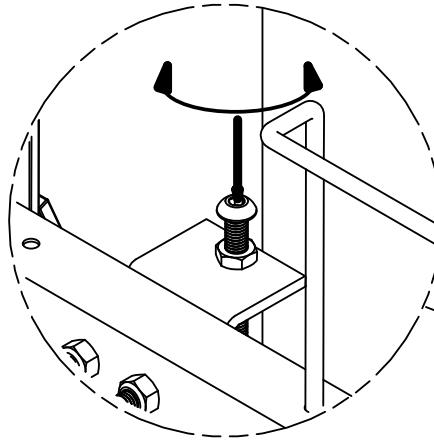
Have an assembly question or need a replacement part? Just call 1-800-950-4782, we are here to help.

¿Tiene alguna pregunta sobre el montaje o necesita una pieza de repuesto? Simplemente llame al 1-800-950-4782, estamos aquí para ayudarle.

Vous avez une question concernant l'assemblage ou vous avez besoin d'une pièce de rechange? Appelez au 1-800-950-4782, nous sommes là pour vous aider.



Team Lift
Esfuerzo de equipo
Effort d'équipe



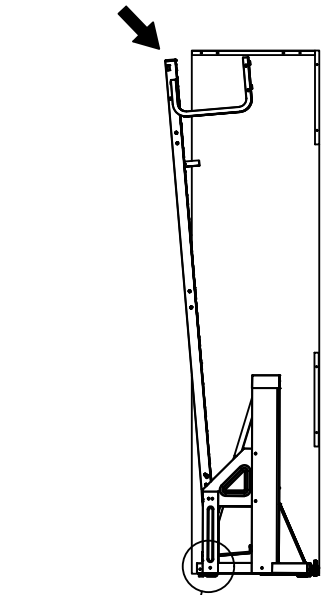
NOTICE-AVIS-AVISO

Someone must hold the bed open during this step.
Une personne doit maintenir le lit ouvert durant cette étape.
Alguien debe mantener la cama abierta durante este paso.

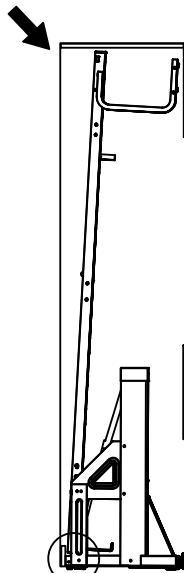
Adjust to close the metal base.
Ajustement pour fermer la base de métal.
Ajuste para cerrar la base metálica.

Adjust to open the metal base.
Ajustement pour ouvrir la base de métal.
Ajuste para abrir la base metálica

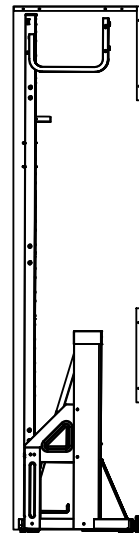
Perfect alignment
Ajustement parfait.
Ajuste perfecto.

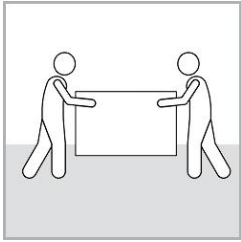


Loosen this bolt. (2x)
Dévisser ce boulon. (2x)
Desenrosque este tornillo. (2x)

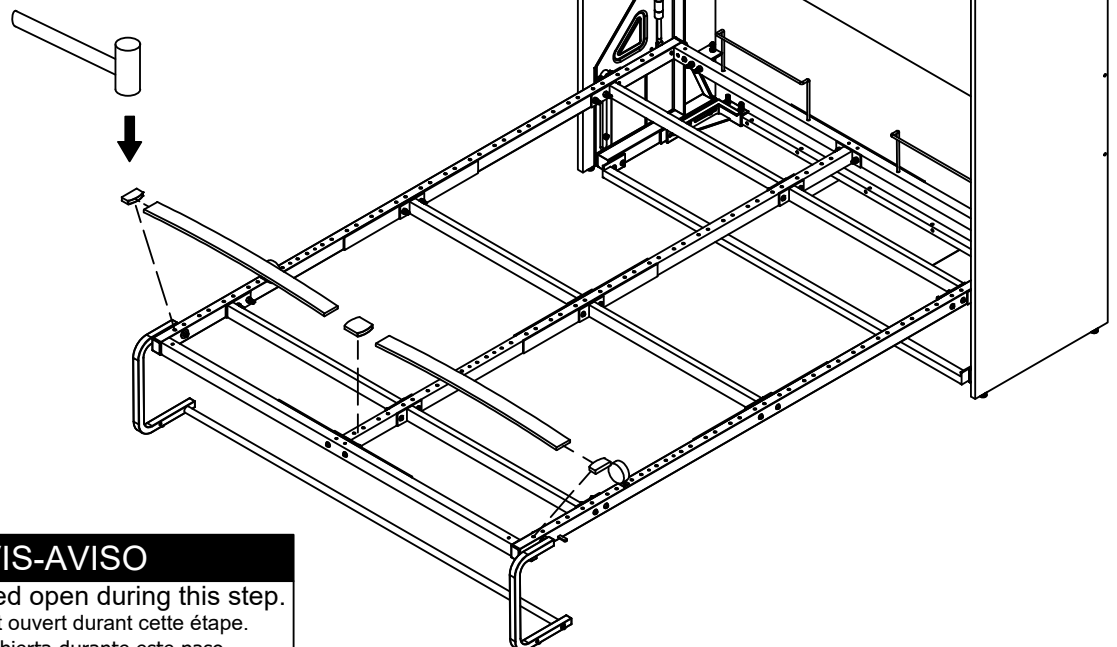
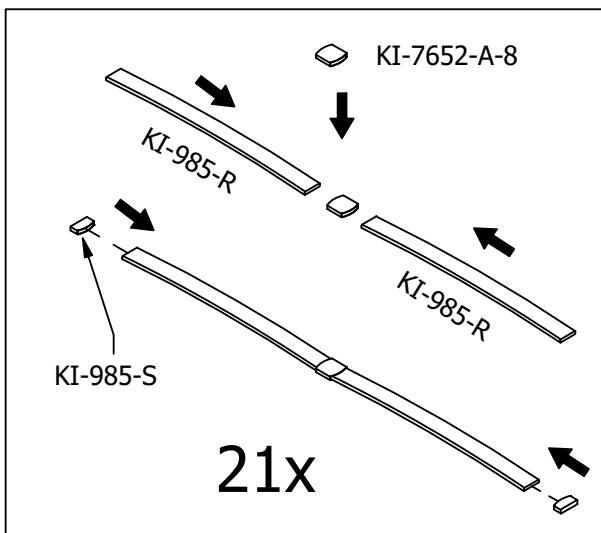
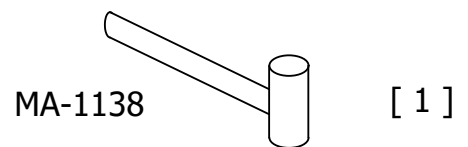
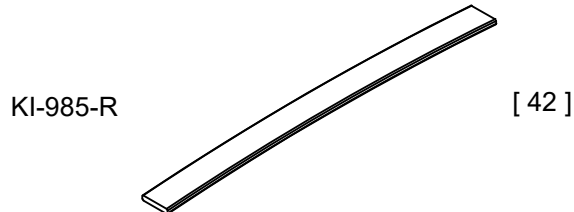
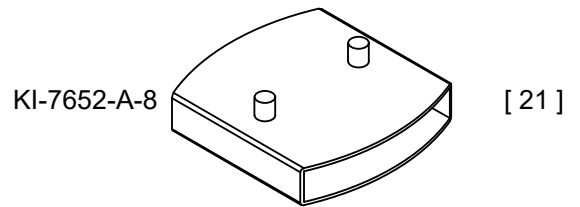
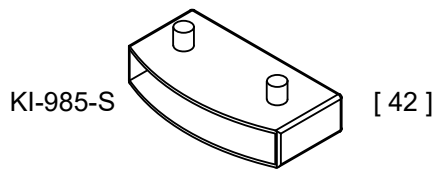


Tighten this bolt. (2x)
Visser ce boulon. (2x)
Enrosque este tornillo. (2x)





Team Lift
Esfuerzo de equipo
Effort d'équipe



NOTICE-AVIS-AVISO

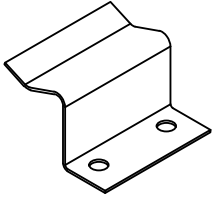
Someone must hold the bed open during this step.
Une personne doit maintenir le lit ouvert durant cette étape.
Alguien debe mantener la cama abierta durante este paso.

Have an assembly question or need a replacement part? Just call 1-800-950-4782, we are here to help.

¿Tiene alguna pregunta sobre el montaje o necesita una pieza de repuesto? Simplemente llame al 1-800-950-4782, estamos aquí para ayudarle.

Vous avez une question concernant l'assemblage ou vous avez besoin d'une pièce de rechange? Appelez au 1-800-950-4782, nous sommes là pour vous aider.

CR-7639



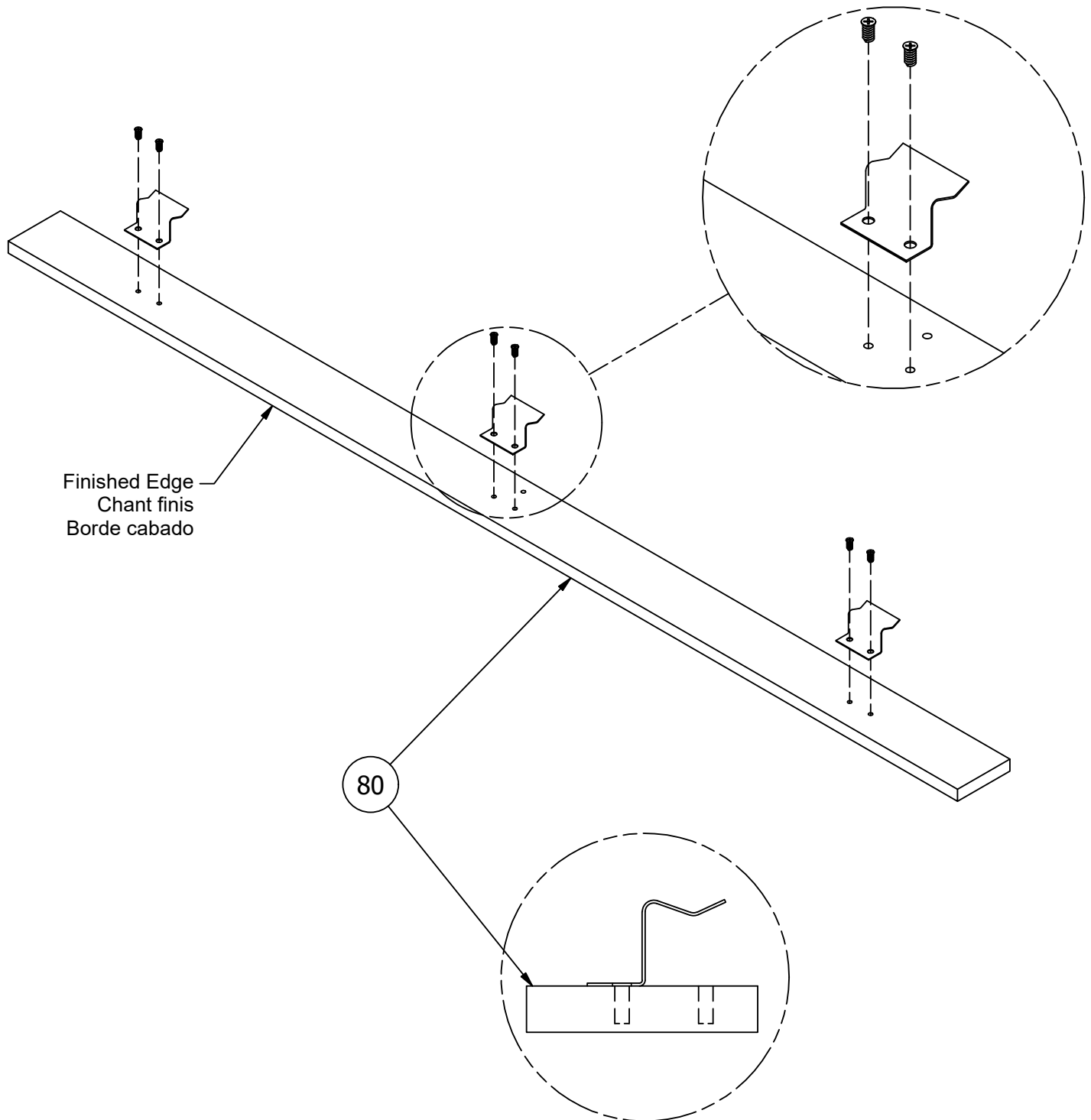
[3]

3500-400350



[6]

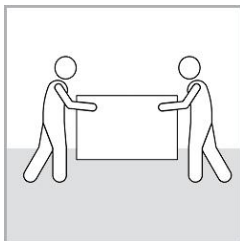
5/8 (16mm)



Have an assembly question or need a replacement part? Just call 1-800-950-4782, we are here to help.

¿Tiene alguna pregunta sobre el montaje o necesita una pieza de repuesto? Simplemente llame al 1-800-950-4782, estamos aquí para ayudarle.

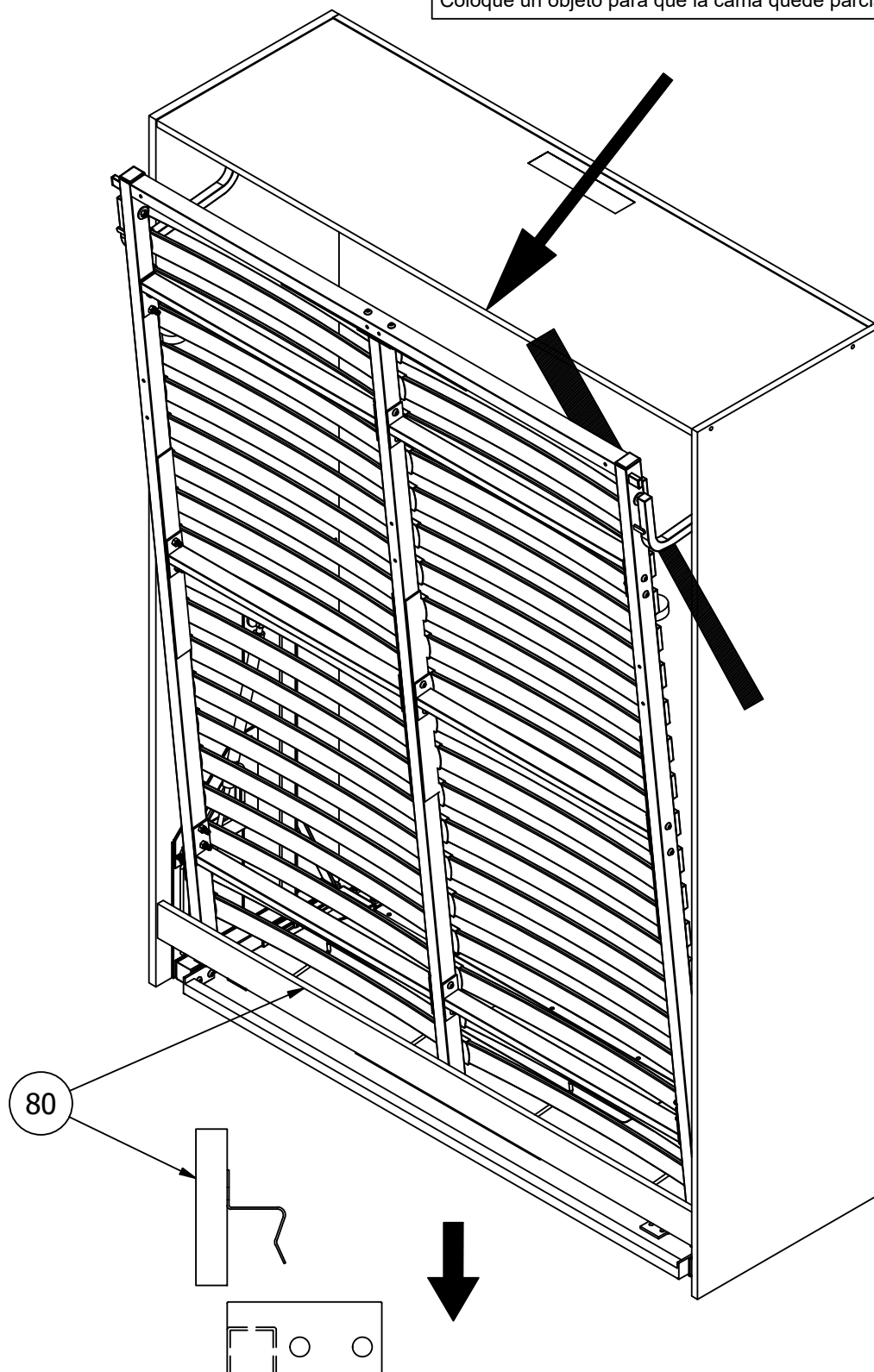
Vous avez une question concernant l'assemblage ou vous avez besoin d'une pièce de rechange? Appelez au 1-800-950-4782, nous sommes là pour vous aider.



Team Lift
Esfuerzo de equipo
Effort d'équipe

NOTICE-AVIS-AVISO

Place an object so that the bed stays partially open.
Placez un objet afin de maintenir le lit en position semi-fermé.
Coloque un objeto para que la cama quede parcialmente abierta.



Have an assembly question or need a replacement part? Just call 1-800-950-4782, we are here to help.

¿Tiene alguna pregunta sobre el montaje o necesita una pieza de repuesto? Simplemente llame al 1-800-950-4782, estamos aquí para ayudarle.

Vous avez une question concernant l'assemblage ou vous avez besoin d'une pièce de rechange? Appelez au 1-800-950-4782, nous sommes là pour vous aider.

VF-232 [4]
7/8in (22mm)

H218117

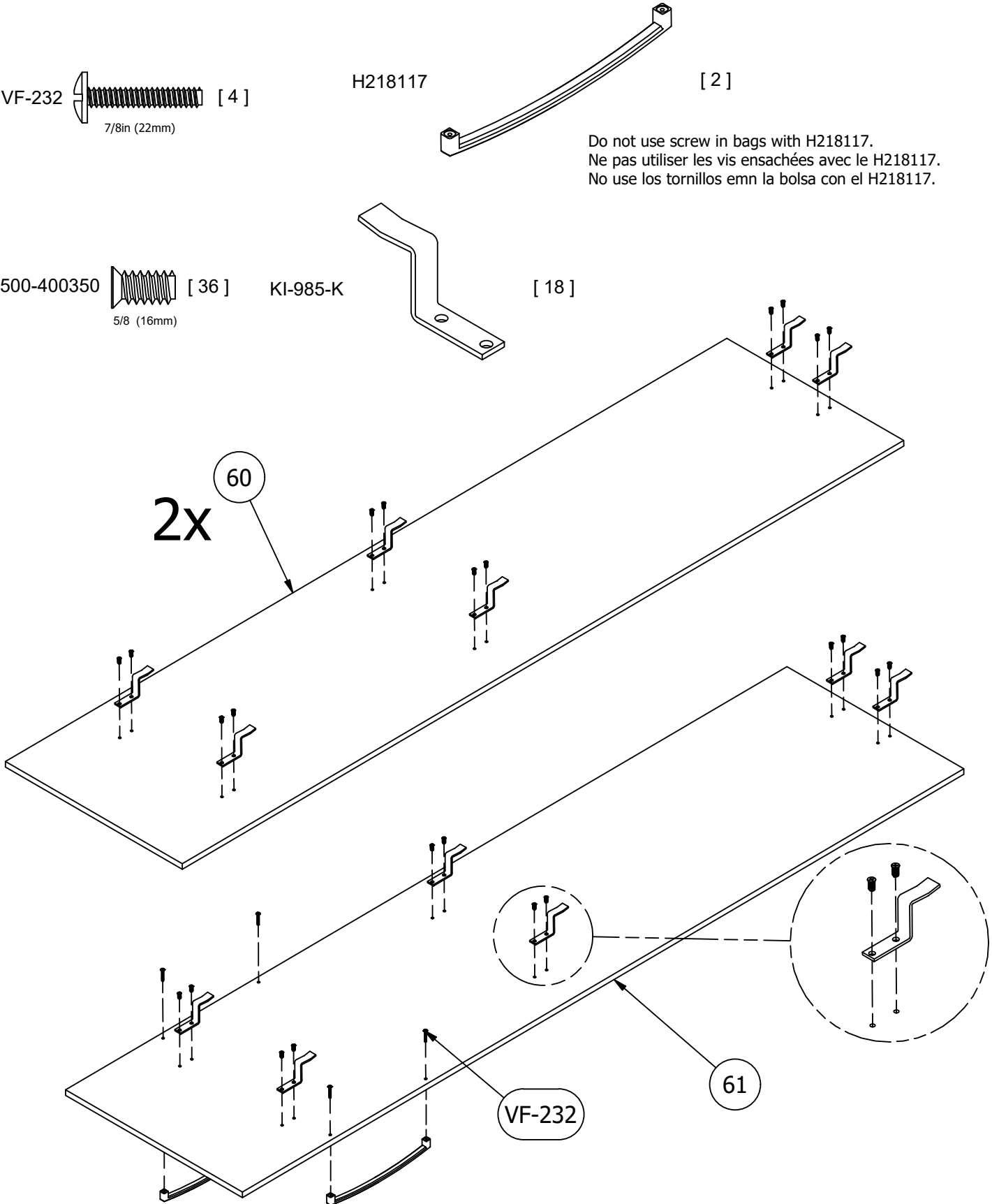
[2]

Do not use screw in bags with H218117.
Ne pas utiliser les vis ensachées avec le H218117.
No use los tornillos emn la bolsa con el H218117.

3500-400350 [36]
5/8 (16mm)

KI-985-K

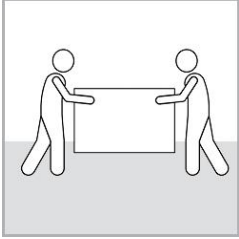
[18]



Have an assembly question or need a replacement part? Just call 1-800-950-4782, we are here to help.

¿Tiene alguna pregunta sobre el montaje o necesita una pieza de repuesto? Simplemente llame al 1-800-950-4782, estamos aquí para ayudarle.

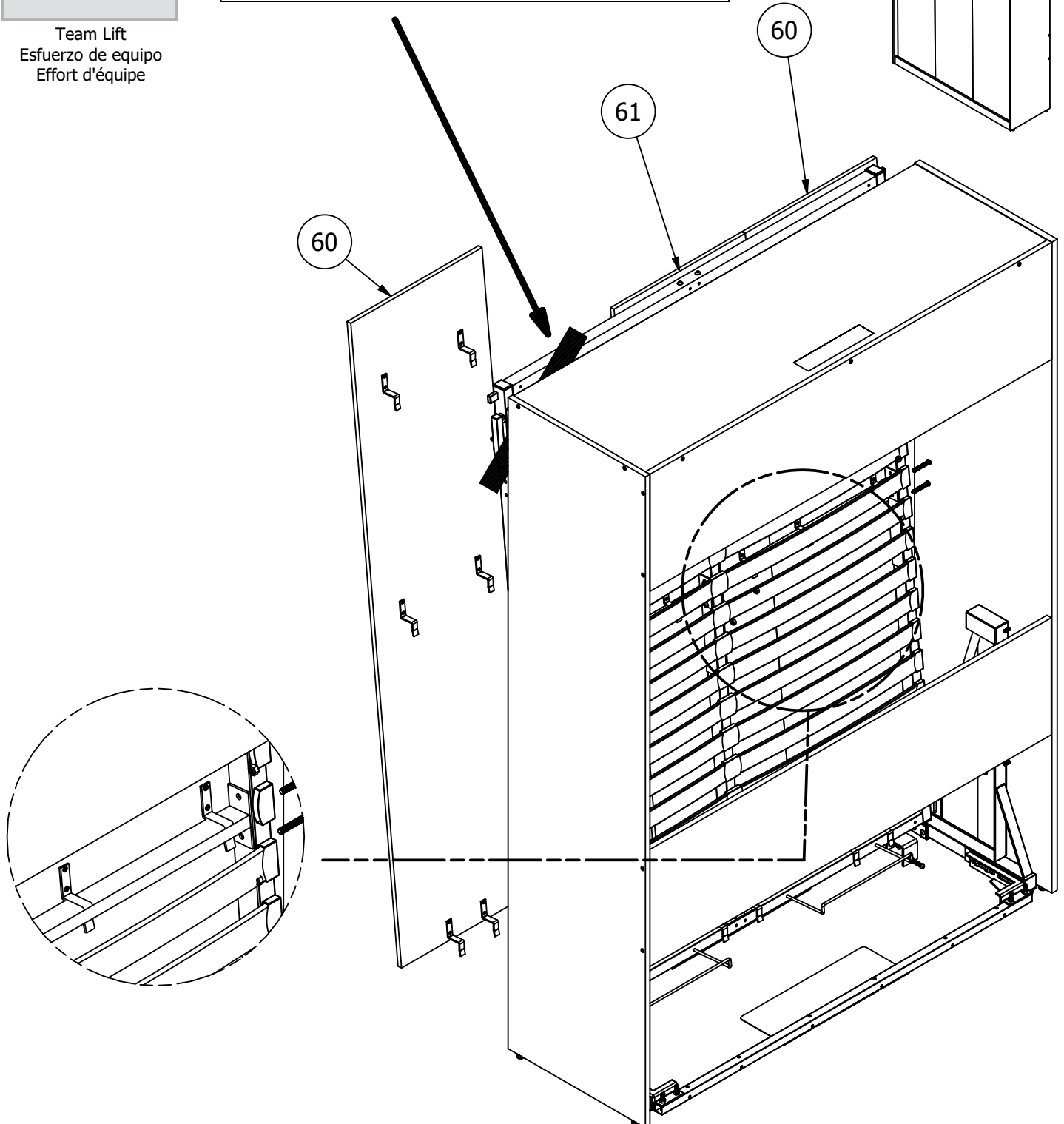
Vous avez une question concernant l'assemblage ou vous avez besoin d'une pièce de rechange? Appelez au 1-800-950-4782, nous sommes là pour vous aider.



Team Lift
Esfuerzo de equipo
Effort d'équipe

NOTICE-AVIS-AVISO

Place an object so that the bed stays partially open.
Placez un objet afin de maintenir le lit en position semi-fermé.
Coloque un objeto para que la cama quede parcialmente abierta.



Have an assembly question or need a replacement part? Just call 1-800-950-4782, we are here to help.

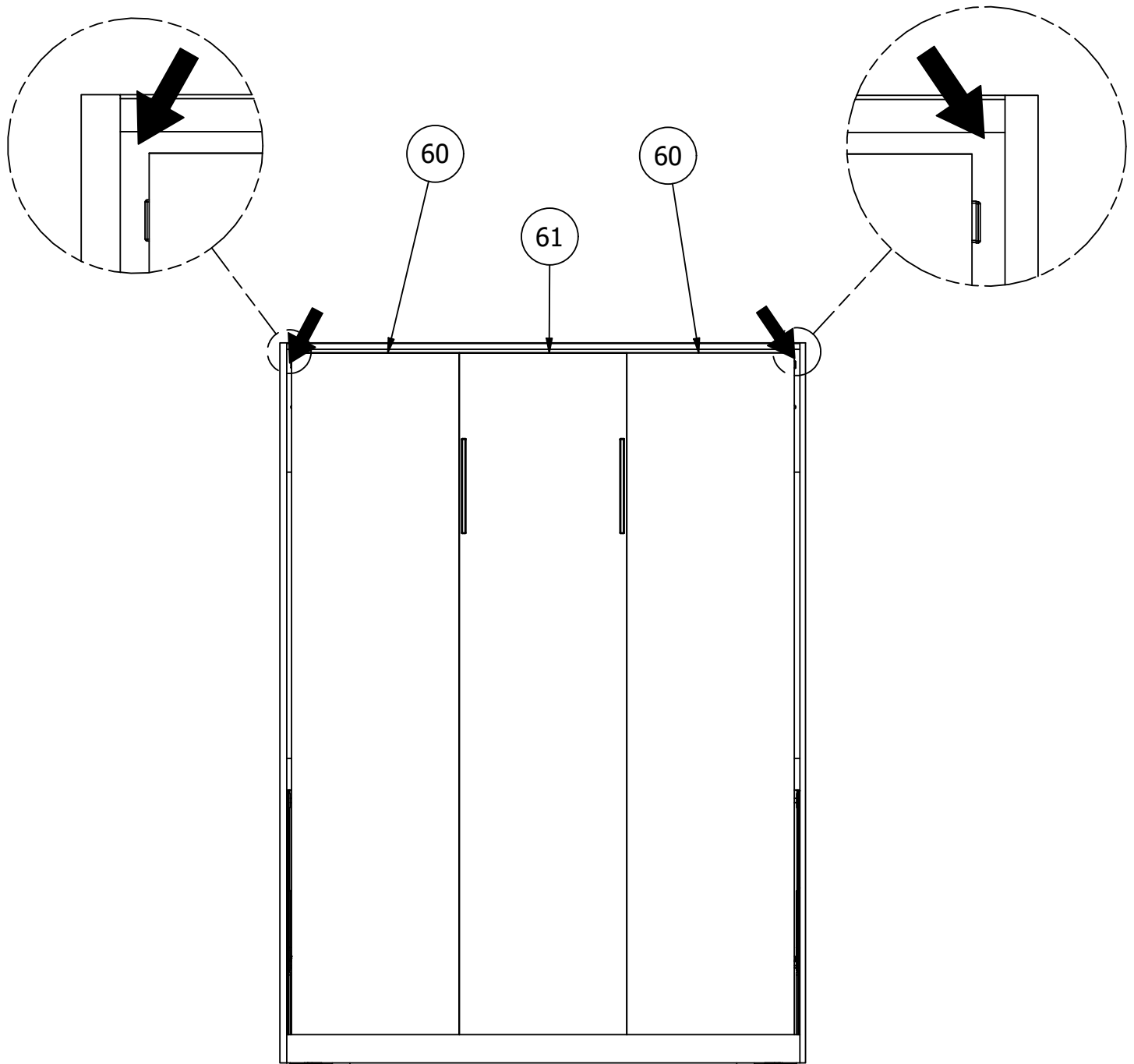
¿Tiene alguna pregunta sobre el montaje o necesita una pieza de repuesto? Simplemente llame al 1-800-950-4782, estamos aquí para ayudarle.

Vous avez une question concernant l'assemblage ou vous avez besoin d'une pièce de rechange? Appelez au 1-800-950-4782, nous sommes là pour vous aider.

Move the facades to the left or to the right until the space is the same on each side.

Déplacez les façades vers la gauche ou vers la droite jusqu'à ce que l'espace soit le même de chaque côté.

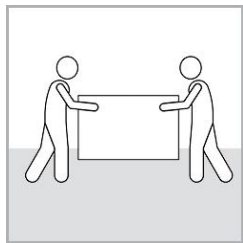
Mueva las fachadas a la izquierda o a la derecha hasta que el espacio sea el mismo en cada lado.



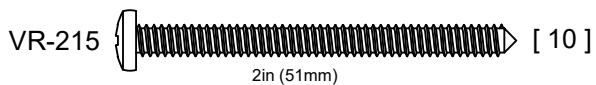
Have an assembly question or need a replacement part? Just call 1-800-950-4782, we are here to help.

¿Tiene alguna pregunta sobre el montaje o necesita una pieza de repuesto? Simplemente llame al 1-800-950-4782, estamos aquí para ayudarle.

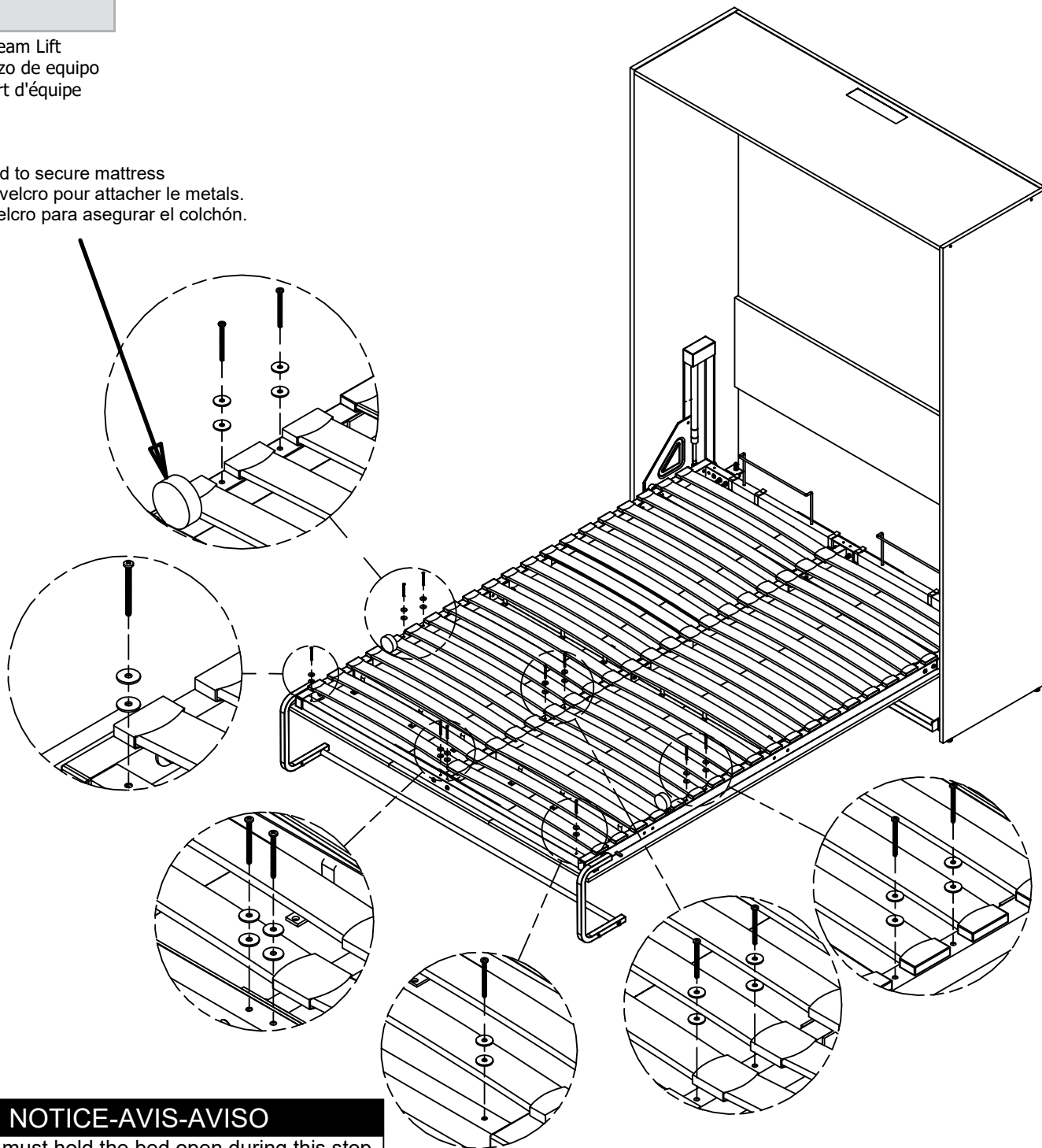
Vous avez une question concernant l'assemblage ou vous avez besoin d'une pièce de rechange? Appelez au 1-800-950-4782, nous sommes là pour vous aider.



Team Lift
Esfuerzo de equipo
Effort d'équipe



Velcro used to secure mattress
Utiliser du velcro pour attacher le matelas.
Utilice el velcro para asegurar el colchón.



NOTICE-AVIS-AVISO

Someone must hold the bed open during this step.
Une personne doit maintenir le lit ouvert durant cette étape.
Alguien debe mantener la cama abierta durante este paso.

Have an assembly question or need a replacement part? Just call 1-800-950-4782, we are here to help.

¿Tiene alguna pregunta sobre el montaje o necesita una pieza de repuesto? Simplemente llame al 1-800-950-4782, estamos aquí para ayudarle.

Vous avez une question concernant l'assemblage ou vous avez besoin d'une pièce de rechange? Appelez au 1-800-950-4782, nous sommes là pour vous aider.



WARNING

RISK OF SERIOUS INJURY OR DEATH

- Never close the bed with a person on the mattress due to risk of suffocation.
- If the bed mechanism or a panel is damaged for any reason, please stop using the bed and contact us at 1-888-823-7827 to get the instructions and the parts required for the repair (if possible). Do not continue to use a damaged bed and don't try to fix it yourself without instructions from Bestar. A damaged bed may malfunction resulting in unexpected opening, closing, or collapse of bed.



WARNING

TO AVOID RISK OF FIRE

- Never close the bed with the lights on.
- Never leave an electric blanket or any other sources of heat inside the closed cabinet.



CAUTION

RISK OF INJURY

- Do not apply any items on the facade, such as picture frames, shelves, hooks or clothing. The facade may detach from the metal frame if it is overloaded.
- Do not leave anything on the bed which could prevent bed from closing properly. (pillows, decorative cushion, plush toys, etc.). This can cause damage to the bed, falling parts, and an unexpected opening of the bed that may cause injury.

NOTICE

- Always rotate leg down to support bed when opening. Failure to rotate the leg downward can result in panel or floor damage
- Always rotate the leg inward when closing bed to avoid damage.
- Never jump on the bed or leave a young child playing alone on the bed. This could cause the person to fall and could also damage the bed mechanism.

DISASSEMBLY

Important information to read before starting the disassembly.
Keep this information for future reference.

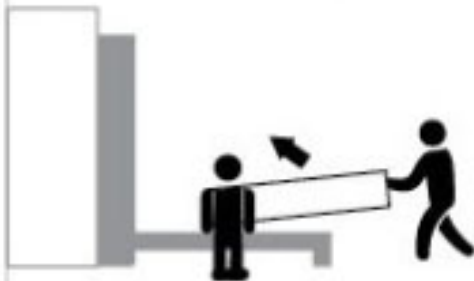


WARNING

IMPACT OR CRUSHING HAZARD: If wall attachment screws are removed before removing lift cylinders and metal mattress frame, wall bed cabinet can suddenly fall, resulting in serious injury or death.

- Only a professional or qualified person should disassemble or adjust a wall bed.
- Improper disassembly of the wall bed may result in bed detaching from the wall resulting in serious injury.
- Wall bed must remain attached to wall for the following disassembly steps (1-9).
- Qualified person must have the skills and tools necessary to locate wall studs, identify type of wall structure (wood, metal, masonry or other) and install screws correctly to wall structure. Skills and tools include electronic stud finder, drill motor and bits, screwdriver, and ability to correctly use these tools.

1 Remove the mattress.

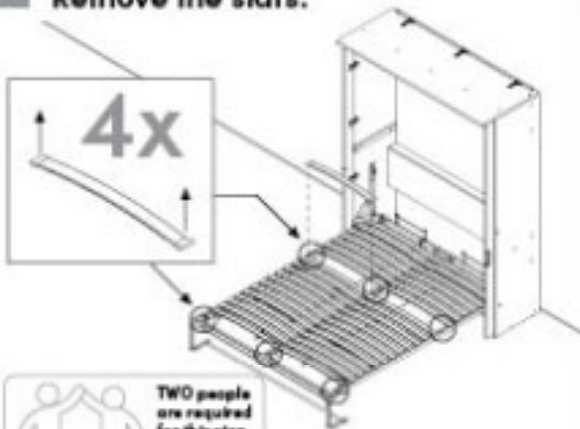


NOTICE

- By removing the mattress, the bed frame will rise quickly.
- Have a helper hold the frame down while removing the mattress.



2 Remove the slats.



3 Unscrew the facades (screws VR-215).



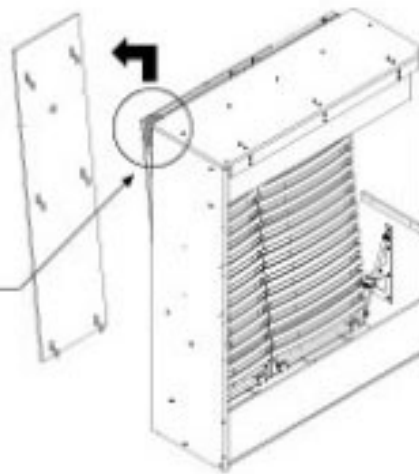
DISASSEMBLY

4 Rotate the leg toward the interior.



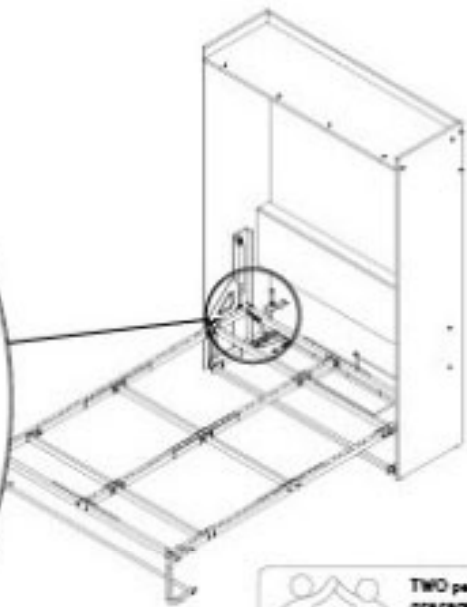
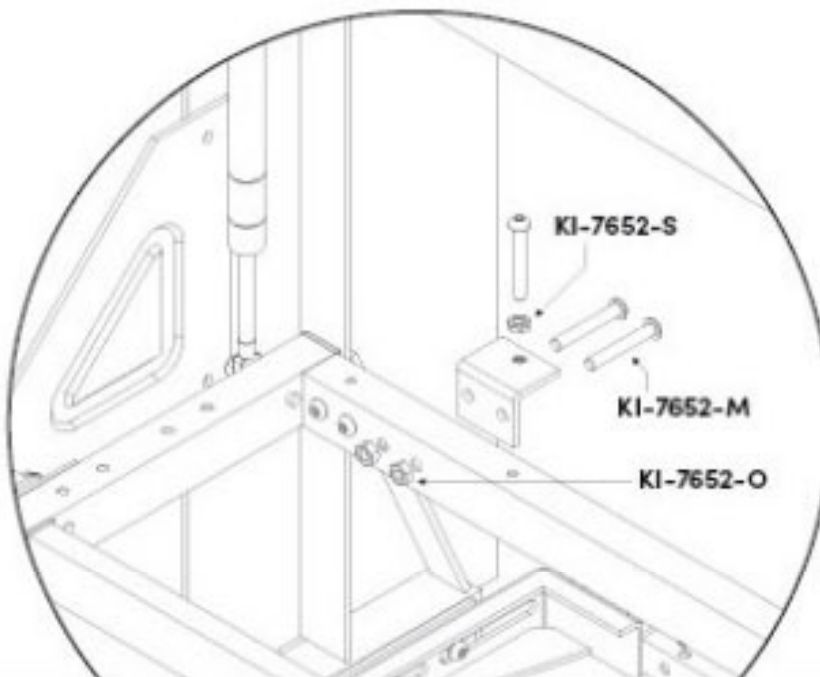
 TWO people are required for this step.

5 Use an object of about 2 in (50 mm) thick to keep the bed in a semi-closed position, then lift and pull to remove the facades.



 TWO people are required for this step.

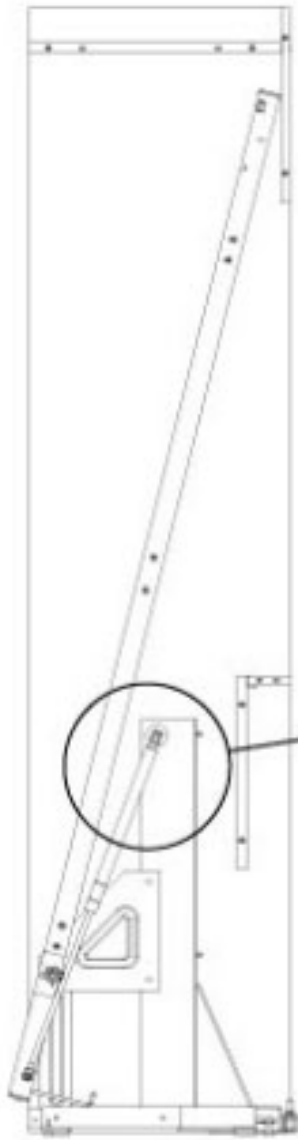
6 Remove the stopper.



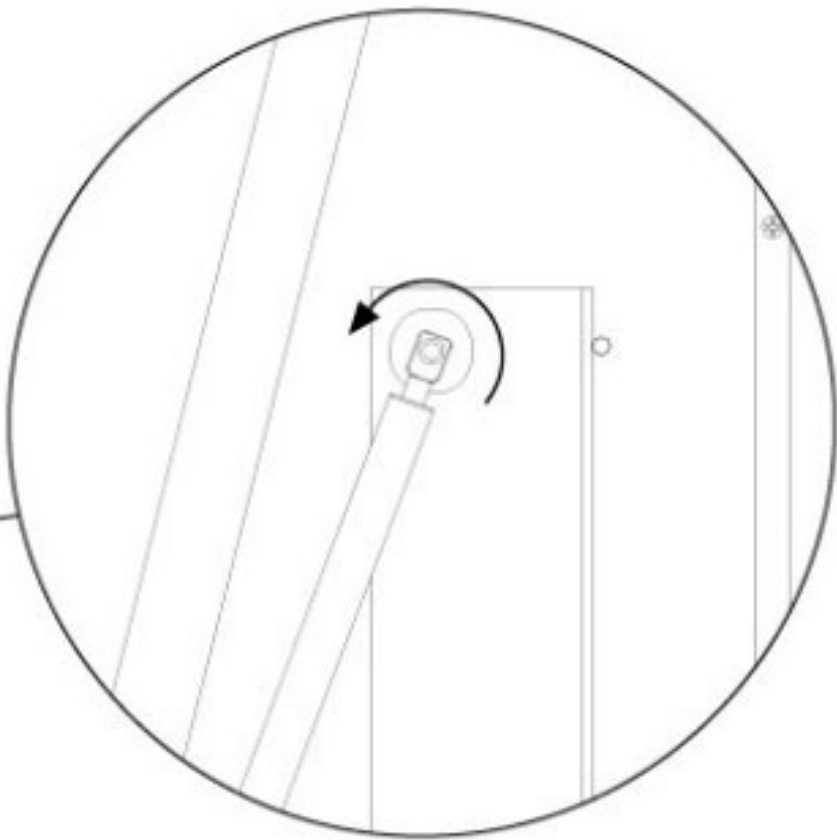
 TWO people are required for this step.

DISASSEMBLY

7 Let the bed frame sink back into the cabinet and remove the lift cylinders.

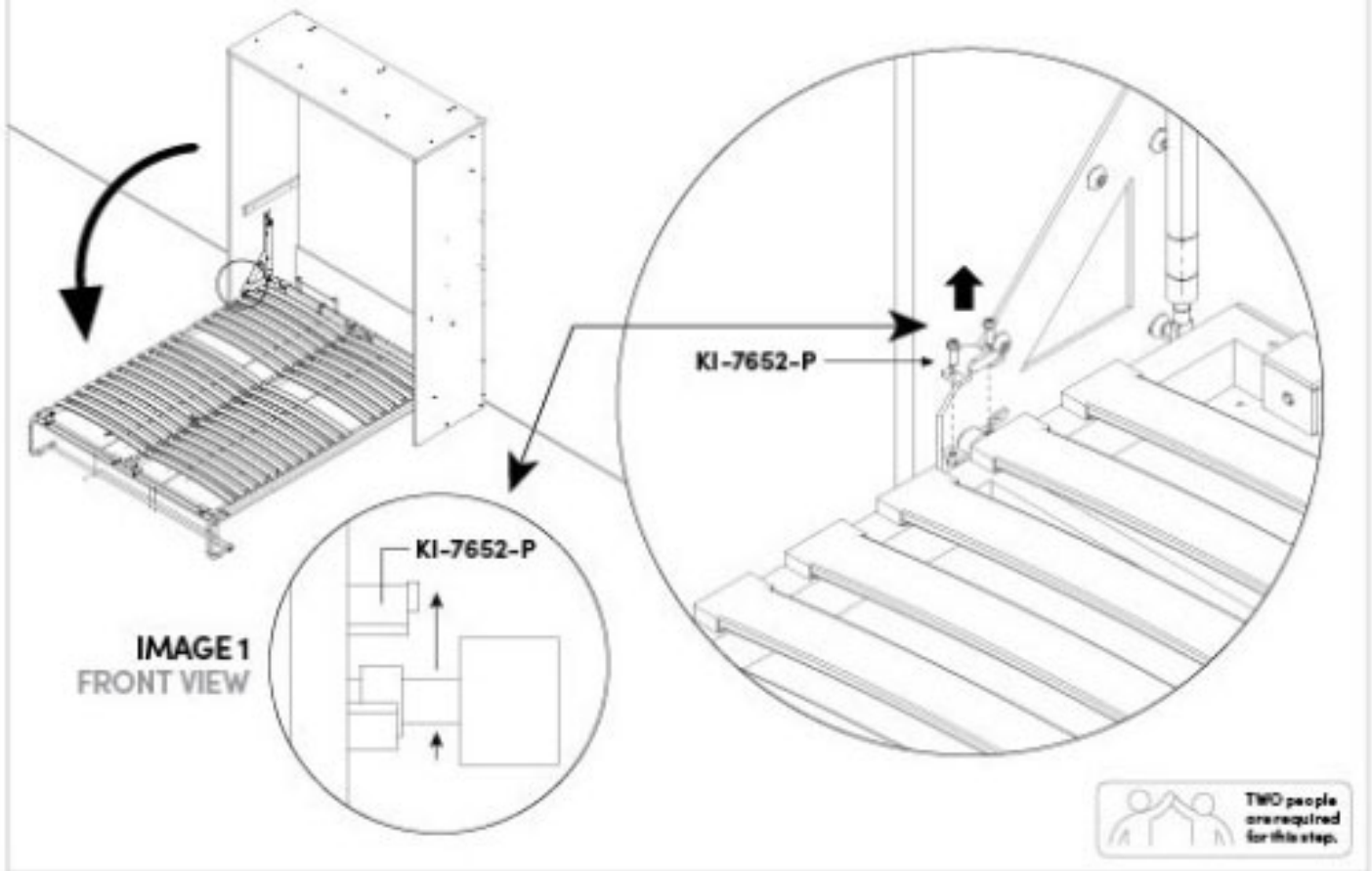


UNSCREW THE FASTENER AND REMOVE THE END OF THE CYLINDER FROM THE "L" BRACKET.

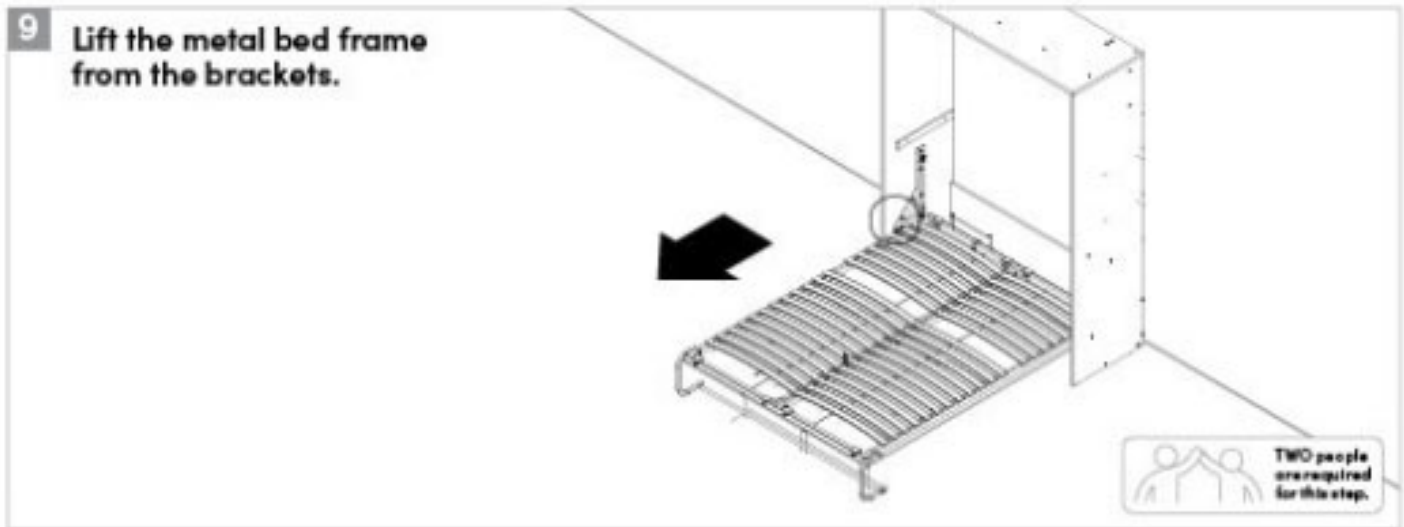


DISASSEMBLY

8 Unscrew and remove the bearing supports.



9 Lift the metal bed frame from the brackets.



10 Now you can unscrew the bed from the wall and continue the disassembly.



AVERTISSEMENT

RISQUE DE MORT OU DE BLESSURES GRAVES

- Ne fermez jamais le lit lorsqu'une personne est sur le matelas pour éviter tout risque de suffocation.
- Si le mécanisme du lit ou un panneau est endommagé pour une quelconque raison, cessez d'utiliser le lit et contactez-nous au 1-888-823-7827 pour obtenir les instructions et les pièces nécessaires à la réparation (si possible). Ne continuez pas à utiliser un lit endommagé et n'essayez pas de le réparer vous-même sans les instructions de Bestar. Un lit endommagé peut présenter des dysfonctionnements entraînant l'ouverture, la fermeture ou l'effondrement inattendu du lit.



AVERTISSEMENT

POUR ÉVITER TOUT RISQUE D'INCENDIE

- Ne fermez jamais le lit lorsque les lumières sont allumées.
- Ne laissez jamais une couverture électrique ou toute autre source de chaleur à l'intérieur du caisson fermé.



ATTENTION

RISQUE DE BLESSURES

- Ne fixez aucun objet sur la façade, comme des cadres, des tablettes, des crochets ou des vêtements. La façade peut se détacher du cadre métallique si elle est surchargée.
- Ne laissez rien sur le lit qui pourrait empêcher le lit de se fermer correctement (oreillers, coussins décoratifs, peluches, etc.). Cela peut entraîner des dommages au lit, la chute de pièces et l'ouverture inattendu du lit pouvant causer des blessures.

AVIS

- Faites toujours pivoter le pied vers le bas pour soutenir le lit lors de l'ouverture. Si vous ne faites pas pivoter le pied vers le bas, vous risquez d'endommager le panneau ou le plancher.
- Faites toujours pivoter le pied vers l'intérieur lors de la fermeture du lit pour éviter de l'endommager.
- Ne sautez jamais sur le lit et ne laissez jamais un jeune enfant jouer seul sur le lit. La personne pourrait alors tomber et le mécanisme du lit pourrait aussi être endommagé.

DÉSINSTALLATION

Information importante à lire attentivement avant de débiter le démontage. Conserver ces informations pour un usage ultérieur.

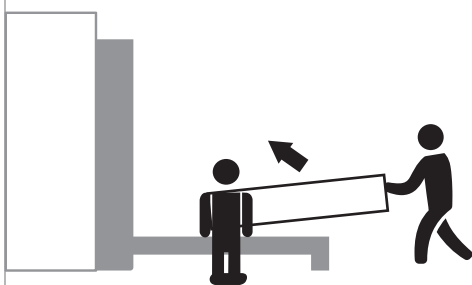


AVERTISSEMENT

RISQUE DE CHOC OU D'ÉCRASEMENT : Si les vis de fixation murale sont retirées avant les vérins de levage et le cadre du matelas en métal, le caisson du lit escamotable peut tomber subitement, entraînant des blessures graves ou la mort.

- Seul un professionnel ou une personne qualifiée doit démonter ou ajuster le lit escamotable.
- Si le lit escamotable est démonté incorrectement, il peut se détacher du mur et provoquer des blessures graves.
- Le lit escamotable doit rester fixé au mur pour les étapes de démontage suivantes (1-9).
- Une personne qualifiée doit avoir les compétences et les outils nécessaires afin de localiser les montants du mur, d'identifier le type de structure murale (bois, métal, maçonnerie ou autre) et d'installer correctement les vis dans la structure du mur. Les compétences et les outils incluent un détecteur de montant électronique, une perceuse et des mèches, un tournevis et la capacité à utiliser correctement ces outils.

1 Enlever le matelas.



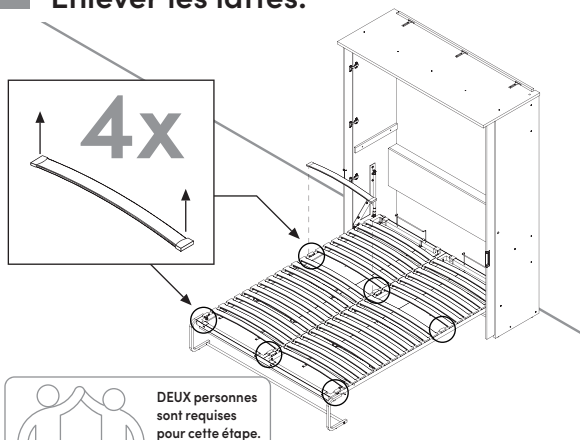
AVIS

- En retirant le matelas, le sommier se relèvera rapidement.
- Demander à une personne de tenir la base du lit pendant que vous retirez le matelas.



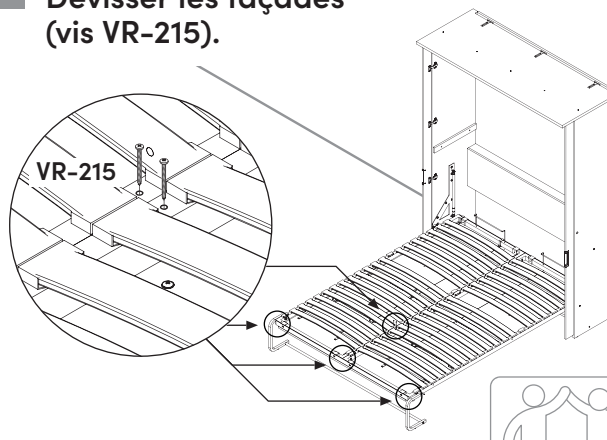
DEUX personnes sont requises pour cette étape.

2 Enlever les lattes.



DEUX personnes sont requises pour cette étape.

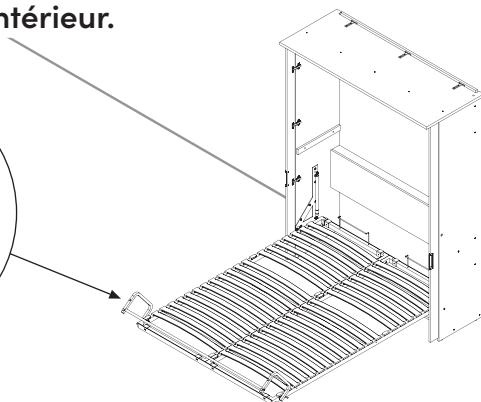
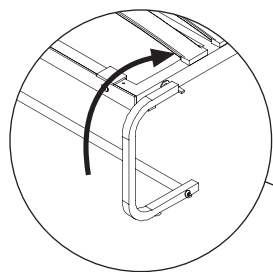
3 Dévisser les façades (vis VR-215).



DEUX personnes sont requises pour cette étape.

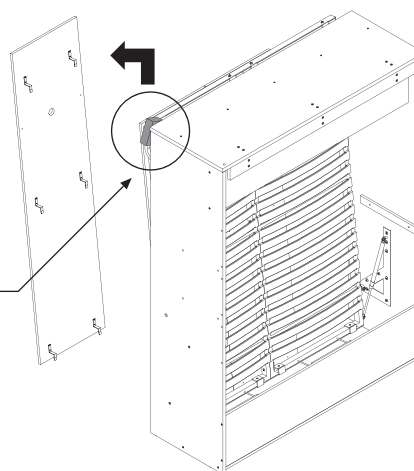
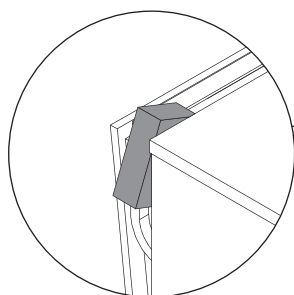
DÉSINSTALLATION

4 Faire pivoter les pattes vers l'intérieur.



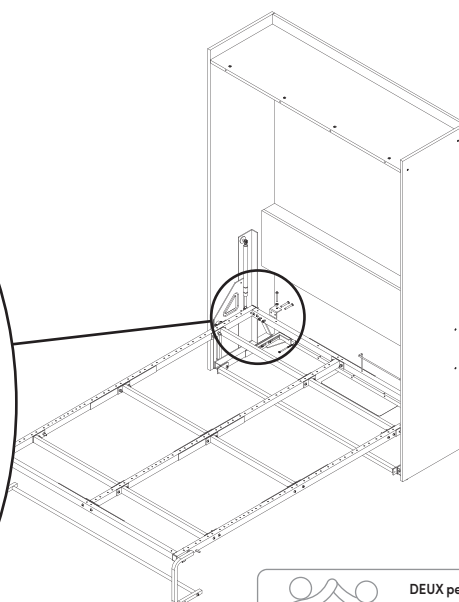
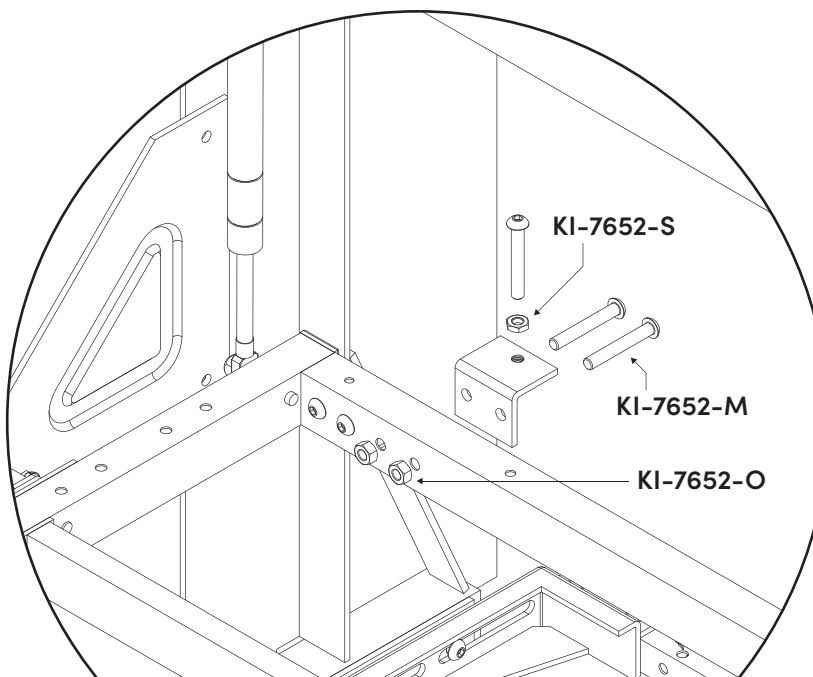
DEUX personnes
sont requises
pour cette étape.

5 Utiliser un objet d'environ 2 po (50mm)
d'épaisseur afin de maintenir le lit en
position semi-fermée, puis soulever
et tirer pour enlever les façades.



DEUX personnes
sont requises
pour cette étape.

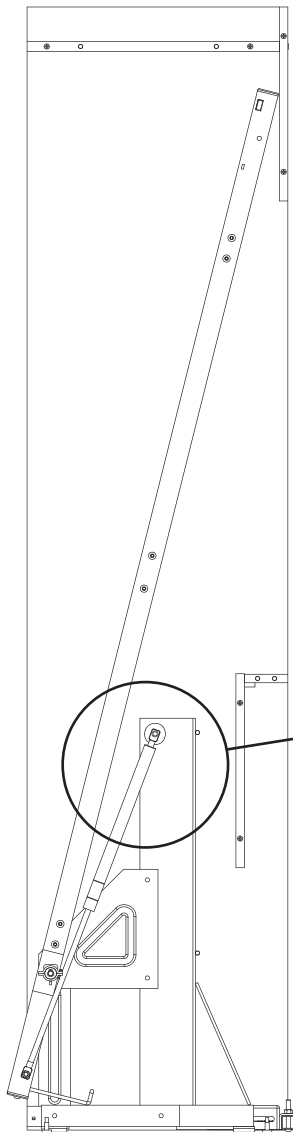
6 Retirer le butoir.



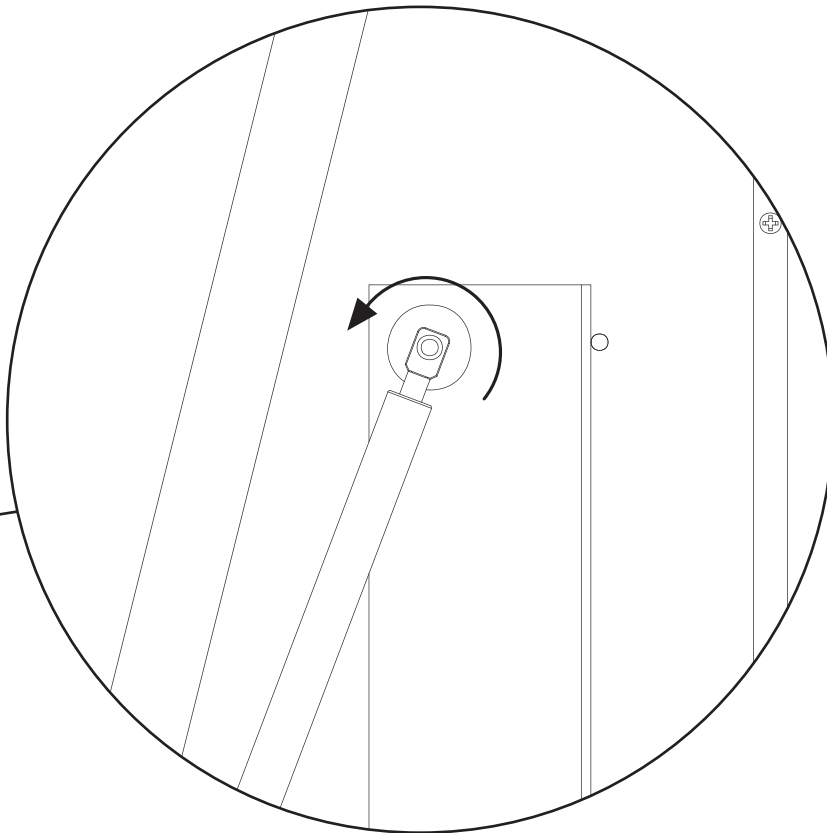
DEUX personnes
sont requises
pour cette étape.

DÉSINSTALLATION

- 7** Laisser le sommier reposer dans le caisson et enlever les vérins de levage.

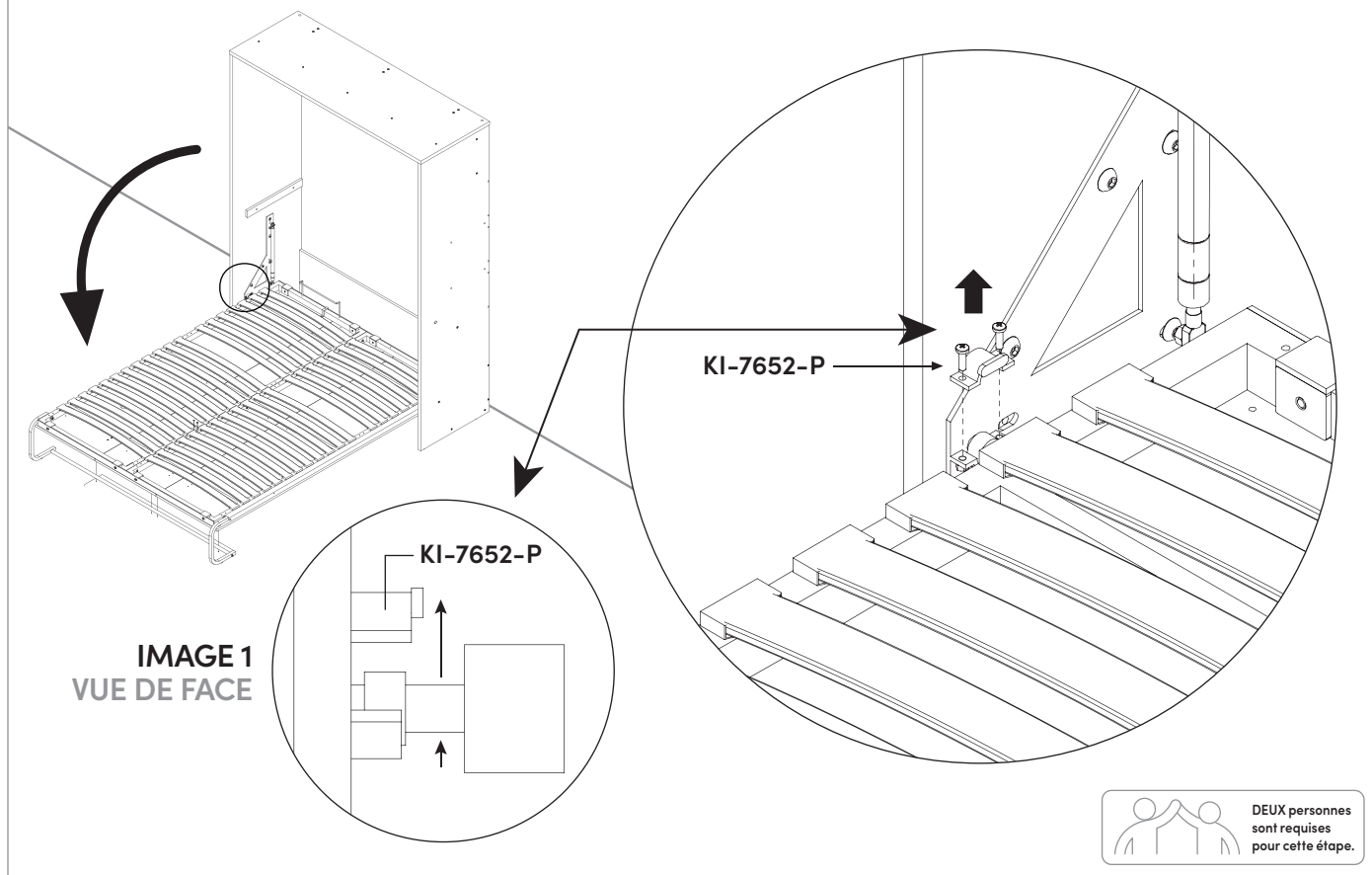


DÉVISSER L'ATTACHE ET ENLEVER L'EXTRÉMITÉ
DU CYLINDRE DU SUPPORT EN L.

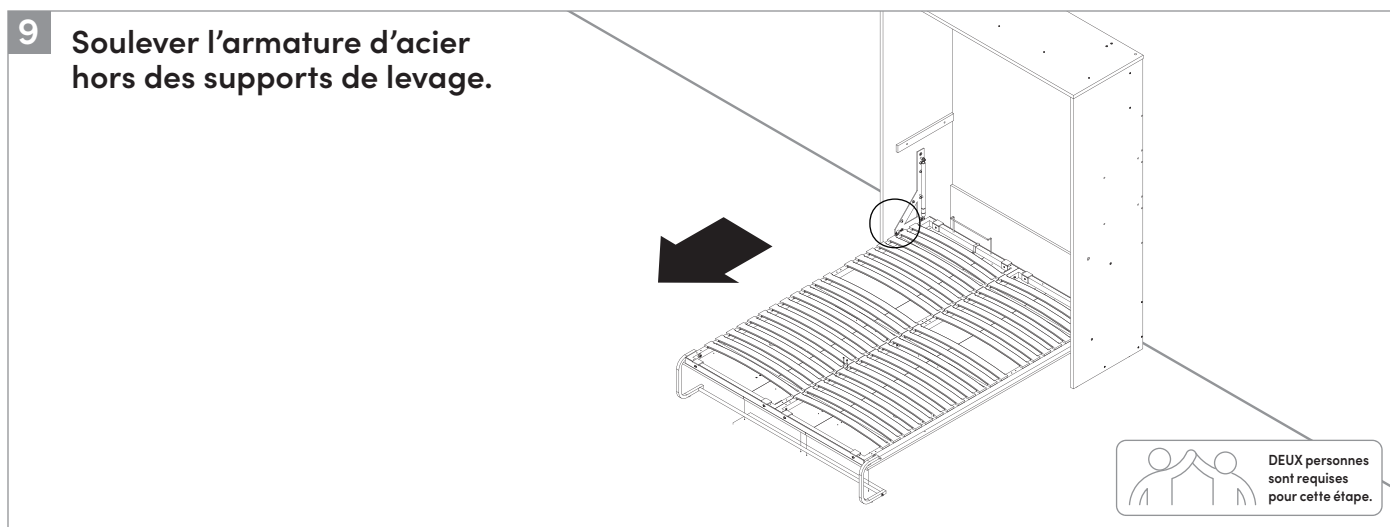


DÉSINSTALLATION

8 Dévisser et enlever les supports de roulement.



9 Soulever l'armature d'acier hors des supports de levage.



10 Maintenant vous pouvez dévisser le lit du mur et poursuivre le démontage.



ADVERTENCIA

RIESGO DE LESIONES GRAVES O MUERTE

- Nunca cierre la cama con una persona en el colchón por riesgo de asfixia.
- Si el mecanismo de la cama o un panel está dañado por cualquier motivo, deje de utilizar la cama y póngase en contacto con nosotros en el 1-888-823-7827 para obtener las instrucciones y las piezas necesarias para la reparación (si es posible). No siga utilizando una cama dañada y no intente repararla usted mismo sin las instrucciones de Bestar. Una cama dañada puede funcionar mal y provocar la apertura, el cierre o el colapso inesperados de la cama.



ADVERTENCIA

PARA EVITAR EL RIESGO DE INCENDIO

- Nunca cierre la cama con las luces encendidas.
- No deje nunca una manta eléctrica o cualquier otra fuente de calor dentro del mueble cerrado.



PRECAUCIÓN

RIESGO DE LESIONES

- No aplique ningún elemento sobre la fachada, como marcos de cuadros, estantes, ganchos o ropa. La fachada puede desprenderse de la estructura metálica si resulta sobrecargada.
- No deje nada sobre la cama que pueda impedir el cierre correcto de la misma. (almohadas, cojines decorativos, peluches, etc.). Esto puede provocar daños en la cama, la caída de piezas y una apertura inesperada de la cama que puede causar lesiones.

AVISO

- Gire siempre la pata hacia abajo para apoyar la cama al abrirla. No girar la pata hacia abajo puede provocar daños en el panel o en el suelo
- Gire siempre la pata hacia dentro al cerrar la cama para evitar daños.
- Nunca salte sobre la cama ni deje a un niño pequeño jugando solo en la cama. Esto podría provocar la caída de la persona y también podría dañar el mecanismo de la cama.

DESMONTAJE

Información importante para leer antes de empezar el desmontaje.
Guarde esta información para referencia futura.

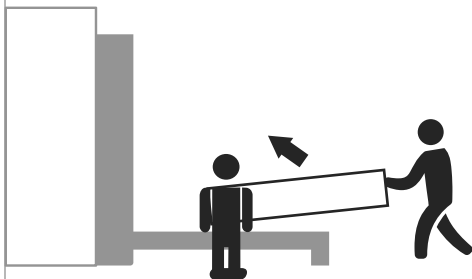


ADVERTENCIA

PELIGRO DE IMPACTO O APLASTAMIENTO: Si se retiran los tornillos de fijación a la pared antes de retirar los cilindros de elevación y el marco metálico del colchón, el mueble de la cama abatible puede caer repentinamente, provocando lesiones graves o la muerte.

- Sólo un profesional o una persona cualificada debe desmontar o ajustar una cama abatible.
- Un desmontaje inadecuado de la cama abatible puede hacer que ésta se desprenda de la pared lo que provocaría lesiones graves.
- La cama abatible debe permanecer unida a la pared durante los siguientes pasos de desmontaje (1-9).
- La persona cualificada debe tener las habilidades y herramientas necesarias para localizar los montantes de la pared, identificar el tipo de estructura de la pared (madera, metal, mampostería u otra) e instalar los tornillos correctamente en la estructura de la pared. Las habilidades y herramientas incluyen el localizador electrónico de montantes, el motor y las brocas del taladro, el destornillador y la capacidad de utilizar correctamente estas herramientas.

1 Retire el colchón.



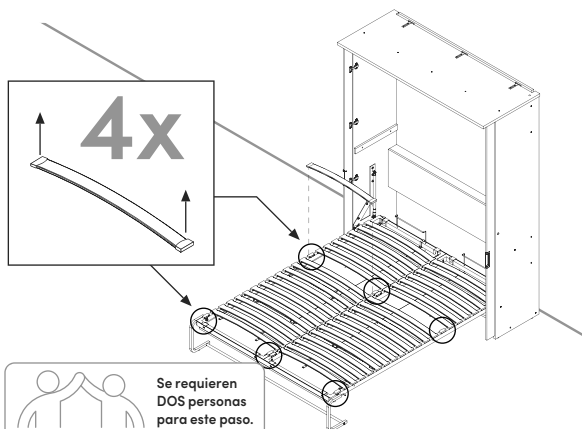
AVISO

- Quitando el colchón, el soporte se elevará rápidamente.
- Haga que un ayudante sostenga el marco mientras retira el colchón.



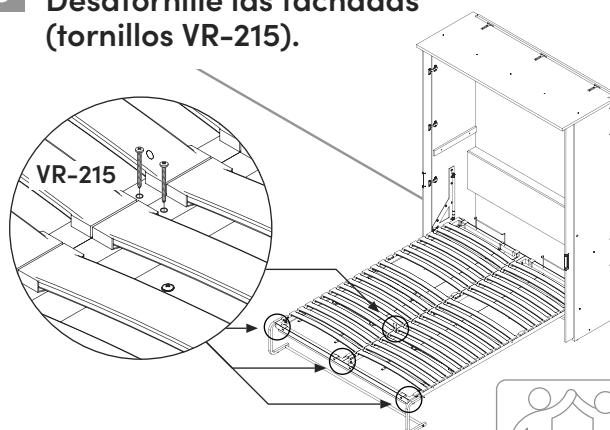
Se requieren
DOS personas
para este paso.

2 Quitar el somier de láminas.



Se requieren
DOS personas
para este paso.

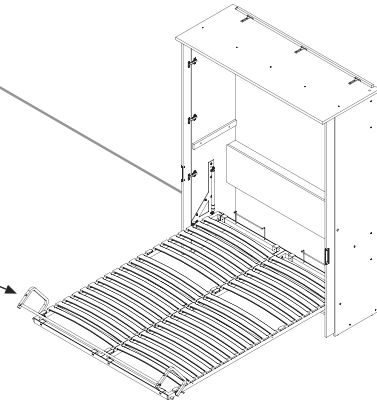
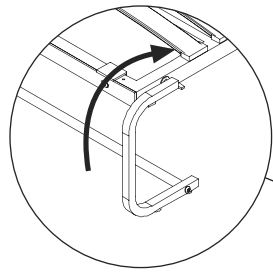
3 Desatornille las fachadas (tornillos VR-215).



Se requieren
DOS personas
para este paso.

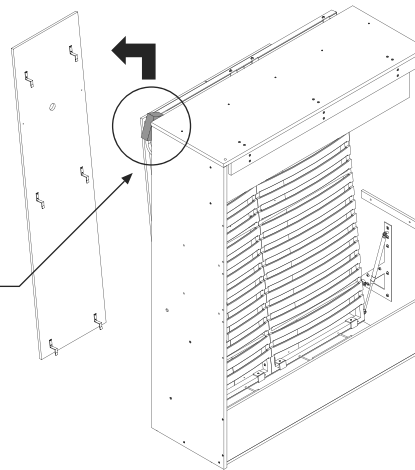
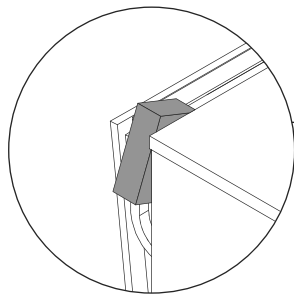
DESMONTAJE

4 Pliegue la pata hacia el interior.



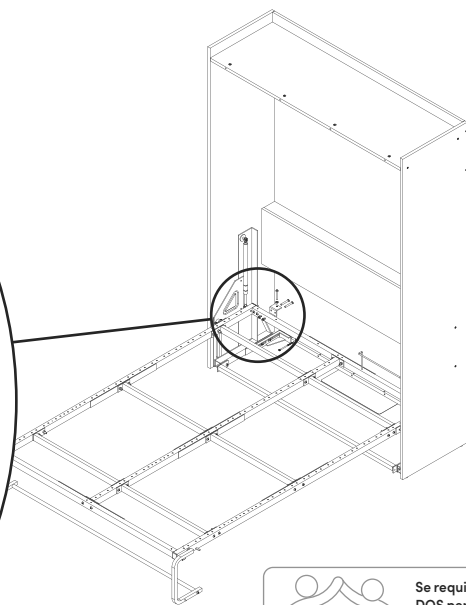
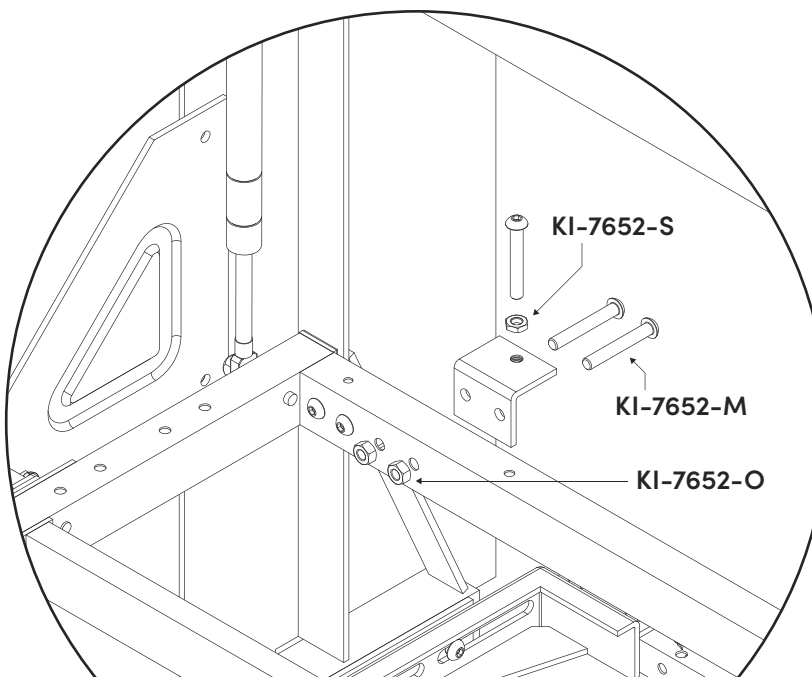
Se requieren DOS personas para este paso.

5 Utilice un objeto de aproximadamente 2 pulg. (50 mm) de espesor para mantener la cama en una posición semi-cerrada, luego levante y hale para quitar las fachadas.



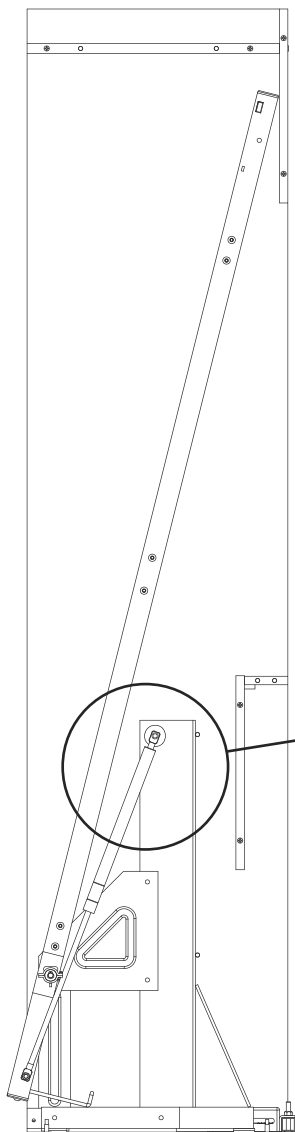
Se requieren DOS personas para este paso.

6 Retire el tapón.

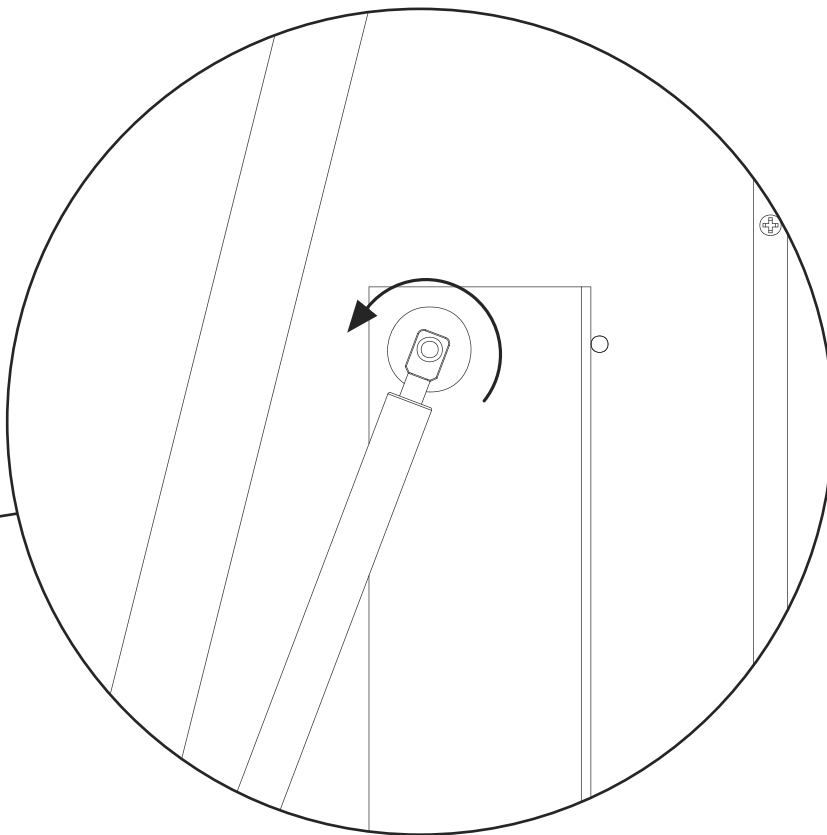


Se requieren DOS personas para este paso.

7 Deje que el bastidor de la cama se hunda en el armario y retire los cilindros de elevación.

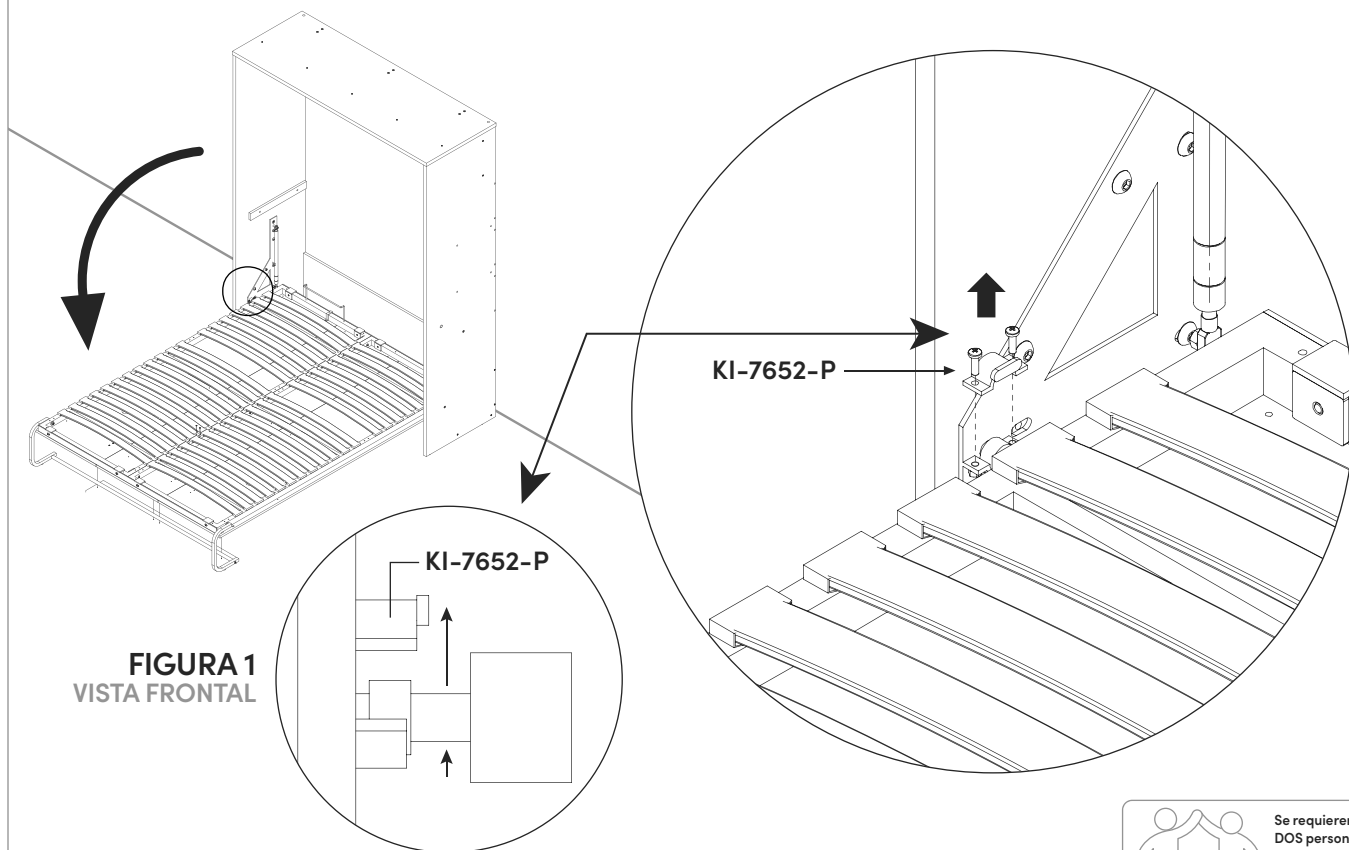


DESENROSQUE EL TORNILLO Y RETIRE EL EXTREMO DEL CILINDRO EL EXTREMO DEL CILINDRO DEL SOPORTE "L".

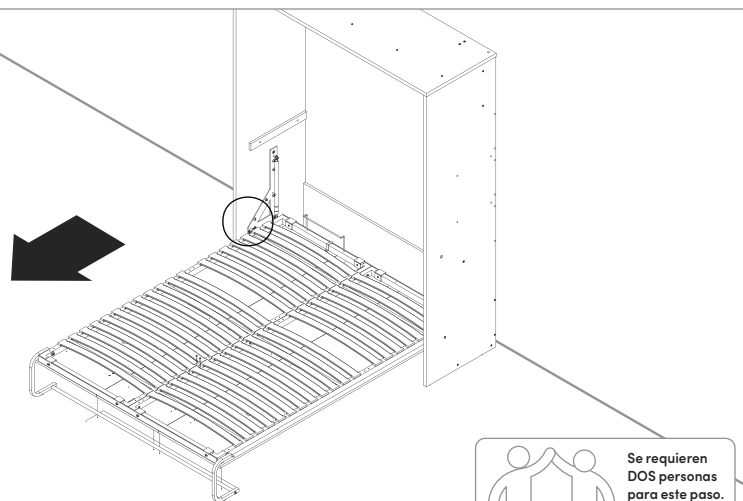


DESMONTAJE

8 Desatornille y retire el soporte de rodamiento.



9 Levante la estructura metálica de la cama de los soportes.



10 Ahora puede separar la cama de la pared y seguir con el desmontaje.