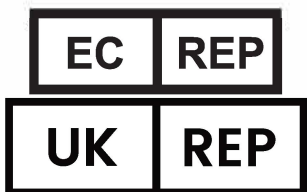
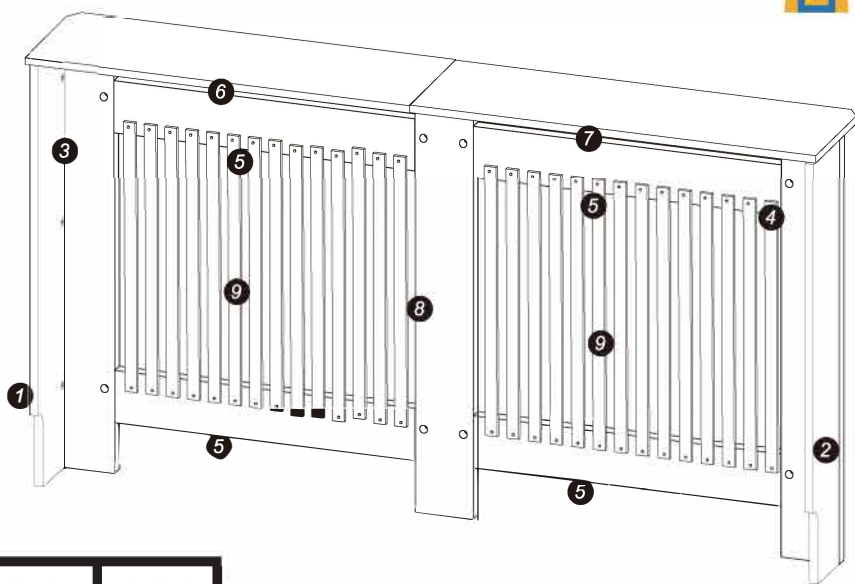
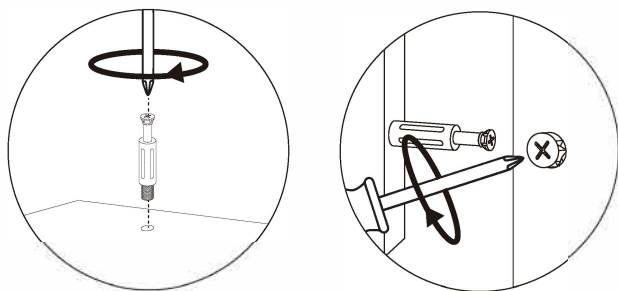


INSTRUCTION
 ANWEISUNG
 取扱説明書
 INSTRUCTION
 사용설명서



FR
 Ce meuble se recycle,
 s'il n'est plus utilisable
 déposez-le en déchèterie.
 Notice à trier.

1 x1



2 x1



3 x1



4 x1



5 x4



6 x1



7 x1



8 x1



9 x28



A *22



B *22



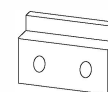
C *56



D *17



E *2



F *4



G *4



