



**INSTRUCTIONS D'ASSEMBLAGE  
ASSEMBLY INSTRUCTIONS**

---

**BUREAU -  
48"L / BLANC LUSTRE / METAL CHROME**

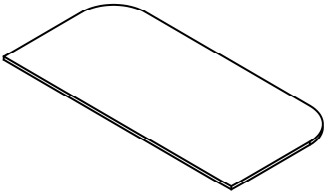
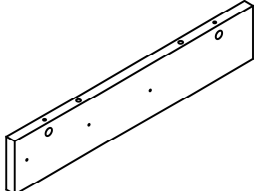
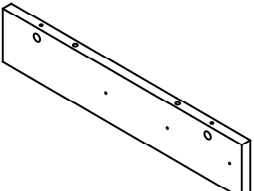
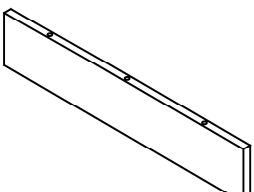
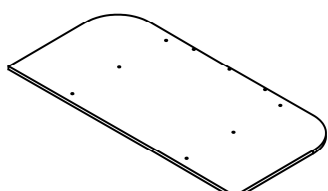
**COMPUTER DESK -  
48"L / GLOSSY WHITE / CHROME METAL**



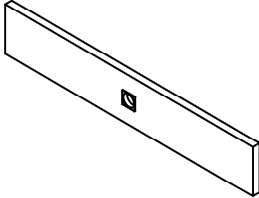
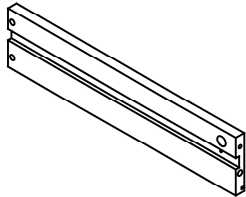
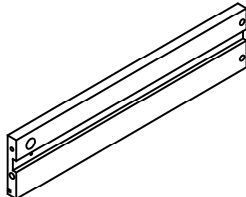
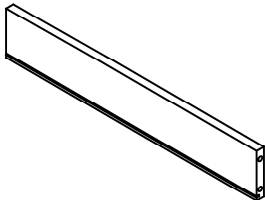
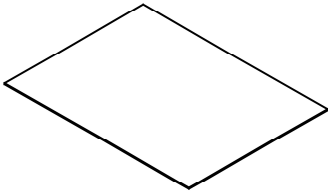
**POUR DE L'ASSISTANCE OU POUR COMMANDER  
DES PIÈCES CONTACTEZ NOTRE DÉPARTEMENT  
DE SERVICE À LA CLIENTÈLE.**

**FOR ASSISTANCE OR TO ORDER PARTS  
CONTACT OUR CUSTOMER SERVICE DEPARTMENT**

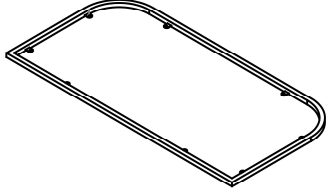

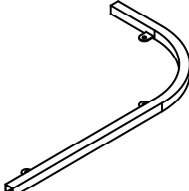

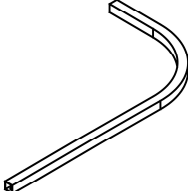
## LISTE DES PIÈCES PARTS LIST

PIÈCE / PART #	IMAGE	DESCRIPTION	QTY / QTÉ
<b>1</b>		<b>TABLE TOP SURFACE DE TABLE</b>	<b>1</b>
<b>2</b>		<b>FRONT FACING LEFT SIDE PANEL PANNEAU DE CÔTÉ GAUCHE</b>	<b>1</b>
<b>3</b>		<b>FRONT FACING RIGHT SIDE PANEL PANNEAU DE CÔTÉ AVANT DROIT</b>	<b>1</b>
<b>4</b>		<b>BACK PANEL PANNEAU ARRIÈRE</b>	<b>1</b>
<b>5</b>		<b>BOTTOM PANEL PANNEAU DU BAS</b>	<b>1</b>

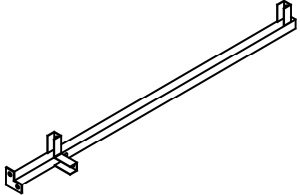
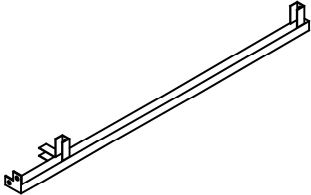
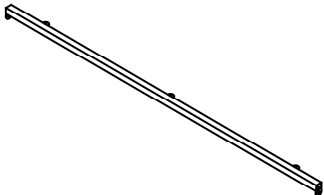
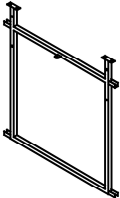
## LISTE DES PIÈCES PARTS LIST

PIÈCE / PART #	IMAGE	DESCRIPTION	QTY / QTÉ
<b>6</b>		<b>DRAWER FRONT PANEL PANNEAU AVANT TIROIR</b>	<b>1</b>
<b>7</b>		<b>DRAWER SIDE PANEL PANNEAU DE CÔTÉ TIROIR</b>	<b>1</b>
<b>8</b>		<b>DRAWER SIDE PANEL PANNEAU DE CÔTÉ TIROIR</b>	<b>1</b>
<b>9</b>		<b>DRAWER BACK PANEL PANNEAU ARRIÈRE TIROIR</b>	<b>1</b>
<b>10</b>		<b>DRAWER BOTTOM PANEL PANNEAU DU BAS TIROIR</b>	<b>1</b>

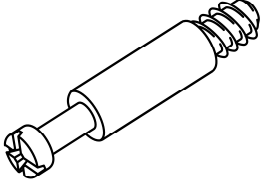
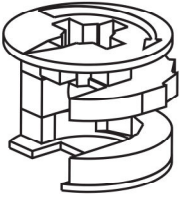
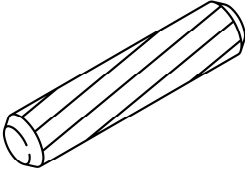
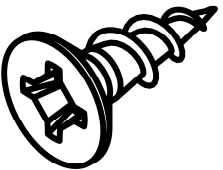
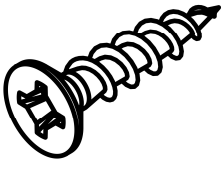
## LISTE DES PIÈCES PARTS LIST

PIÈCE / PART #	IMAGE	DESCRIPTION	QTY / QTÉ
<b>11</b>		<b>TOP FRAME CADRE DE SURFACE</b>	<b>1</b>
<b>12</b>		<b>FRONT FACING LEFT LEG SUPPORT SUPPORT DE PATTE AVANT GAUCHE</b>	<b>1</b>
<b>13</b>		<b>FRONT FACING RIGHT LEG SUPPORT SOUTIEN DE PATTE AVANT DROITE</b>	<b>1</b>
<b>14</b>		<b>FRONT FACING LEFT LEG SUPPORT SUPPORT DE PATTE AVANT GAUCHE</b>	<b>1</b>
<b>15</b>		<b>FRONT FACING RIGHT LEG SUPPORT SOUTIEN DE PATTE AVANT DROITE</b>	<b>1</b>

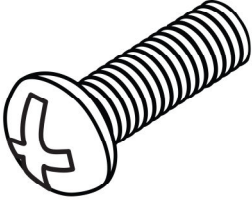
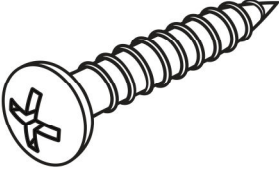
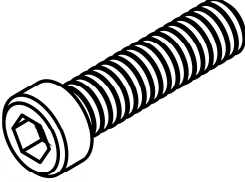
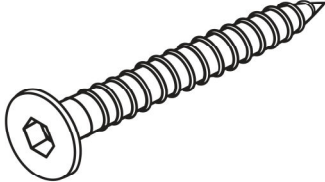
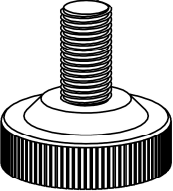
## LISTE DES PIÈCES PARTS LIST

PIÈCE / PART #	IMAGE	DESCRIPTION	QTY / QTÉ
<b>16</b>		<b>FRONT FACING LEFT LEG</b> <b>PATTE AVANT GAUCHE</b>	<b>1</b>
<b>17</b>		<b>FRONT FACING RIGHT LEG</b> <b>PATTE AVANT DROITE</b>	<b>1</b>
<b>18</b>		<b>CROSSBAR</b> <b>BARRE TRANSVERSALE</b>	<b>1</b>
<b>19</b>		<b>METAL LEG FRAME</b> <b>CADRE EN MÉTAL</b>	<b>1</b>

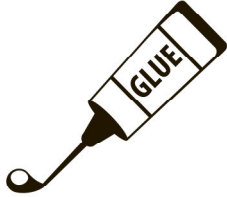
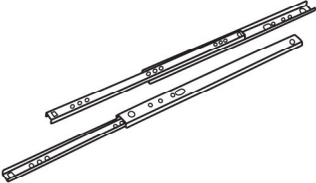
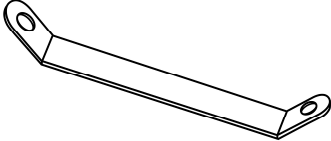
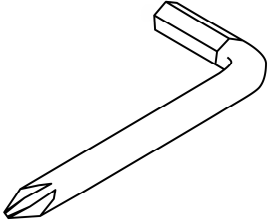
## LISTE DES PIÈCES DE MONTAGE HARDWARE LIST

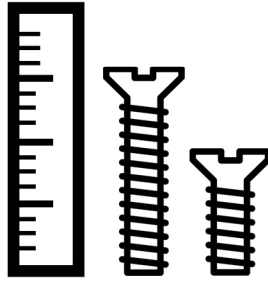
PIÈCE / PART #	IMAGE	DESCRIPTION	QTY / QTÉ
<b>A</b>		CAM LOCK SCREW - Ø1/8" X 1 1/2"  VIS CAM LOCK - Ø1/8" X 1 1/2"	<b>6</b>
<b>B</b>		CAM LOCK CONNECTOR - Ø5/8" X 1/2"  ÉCROU CAM LOCK - Ø5/8" X 1/2"	<b>6</b>
<b>C</b>		WOOD DOWEL - Ø3/8" X 1 1/8"  GOUJON DE BOIS - Ø3/8" X 1 1/8"	<b>12</b>
<b>D</b>		ASSEMBLING SCREW - Ø1/4" X 1/2"  VIS D'ASSEMBLAGE - Ø1/4" X 1/2"	<b>6</b>
<b>E</b>		ASSEMBLING SCREW - Ø3/8" X 1 1/2"  VIS D'ASSEMBLAGE - Ø3/8" X 1 1/2"	<b>10</b>

## LISTE DES PIÈCES DE MONTAGE HARDWARE LIST

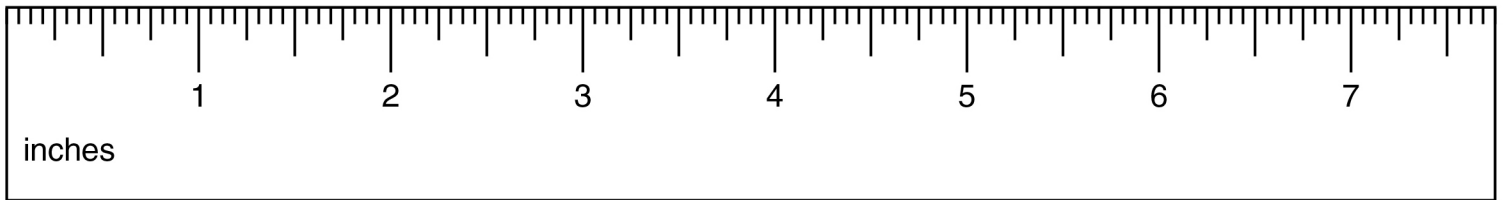
PIÈCE / PART #	IMAGE	DESCRIPTION	QTY / QTÉ
<b>F</b>		<b>ASSEMBLING BOLT - Ø3/8" X 1/2"</b>  <b>BOULON D'ASSEMBLAGE - Ø3/8" X 1/2"</b>	<b>2</b>
<b>G</b>		<b>ASSEMBLING SCREW - Ø3/8" X 1/2"</b>  <b>VIS D'ASSEMBLAGE - Ø3/8" X 1/2"</b>	<b>18</b>
<b>H</b>		<b>ASSEMBLING BOLT - 1/4" X 1/2"</b>  <b>BOULON D'ASSEMBLAGE - 1/4" X 1/2"</b>	<b>34</b>
<b>I</b>		<b>ASSEMBLING SCREW - 1/4" X 1 3/4"</b>  <b>VIS D'ASSEMBLAGE - 1/4" X 1 3/4"</b>	<b>2</b>
<b>J</b>		<b>ADJUSTABLE LEG - Ø1/4" X 1/2"</b>  <b>PATTE AJUSTABLE - Ø1/4" X 1/2"</b>	<b>4</b>

## LISTE DES PIÈCES DE MONTAGE HARDWARE LIST

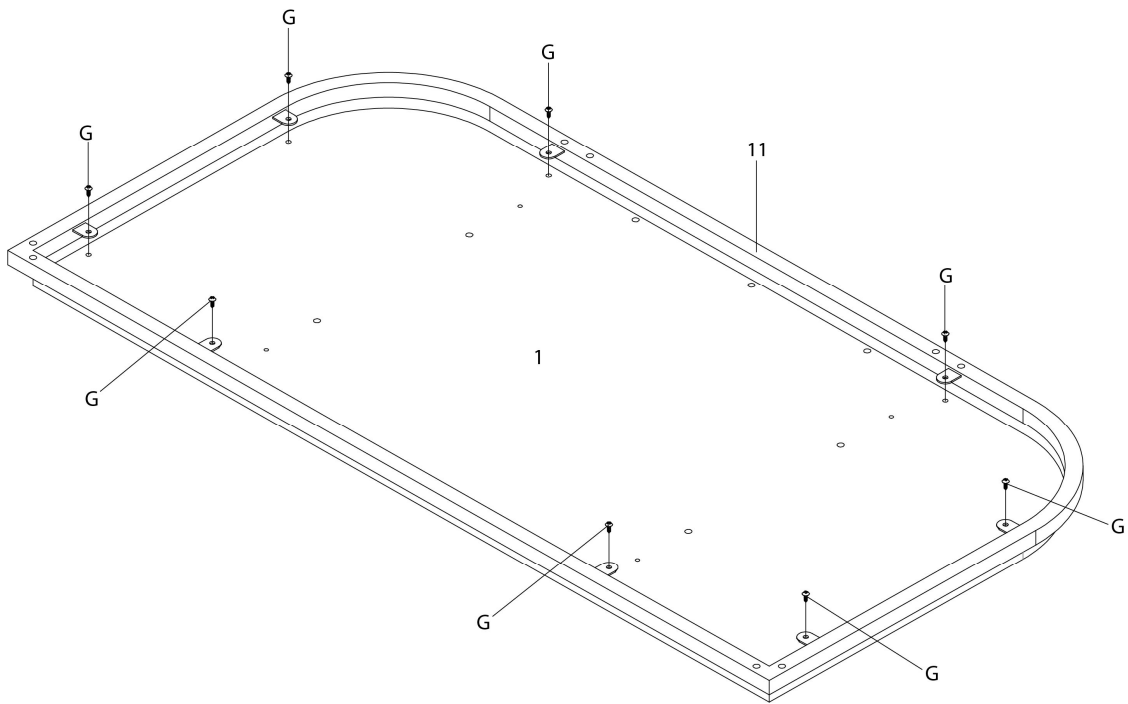
PIÈCE / PART #	IMAGE	DESCRIPTION	QTY / QTÉ
<b>K</b>		GLUE COLLE	1
<b>L</b>		METAL DRAWER SLIDE COULISSE DE MÉTAL	2
<b>M</b>		METAL BRACKET SUPPORT EN MÉTAL	2
<b>N</b>		HEX KEY CLÉ HEXAGONALE	1



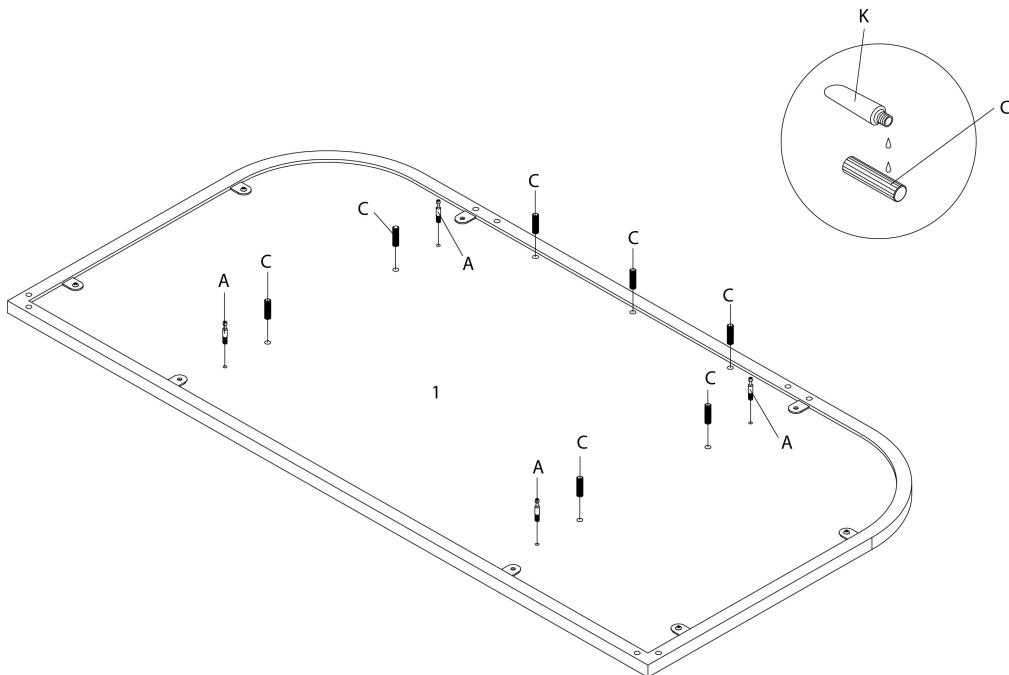
**OUTIL DE VÉRIFICATION DE DIMENSIONS DES PIÈCES  
HARDWARE DIMENSIONS VERIFICATION TOOL**



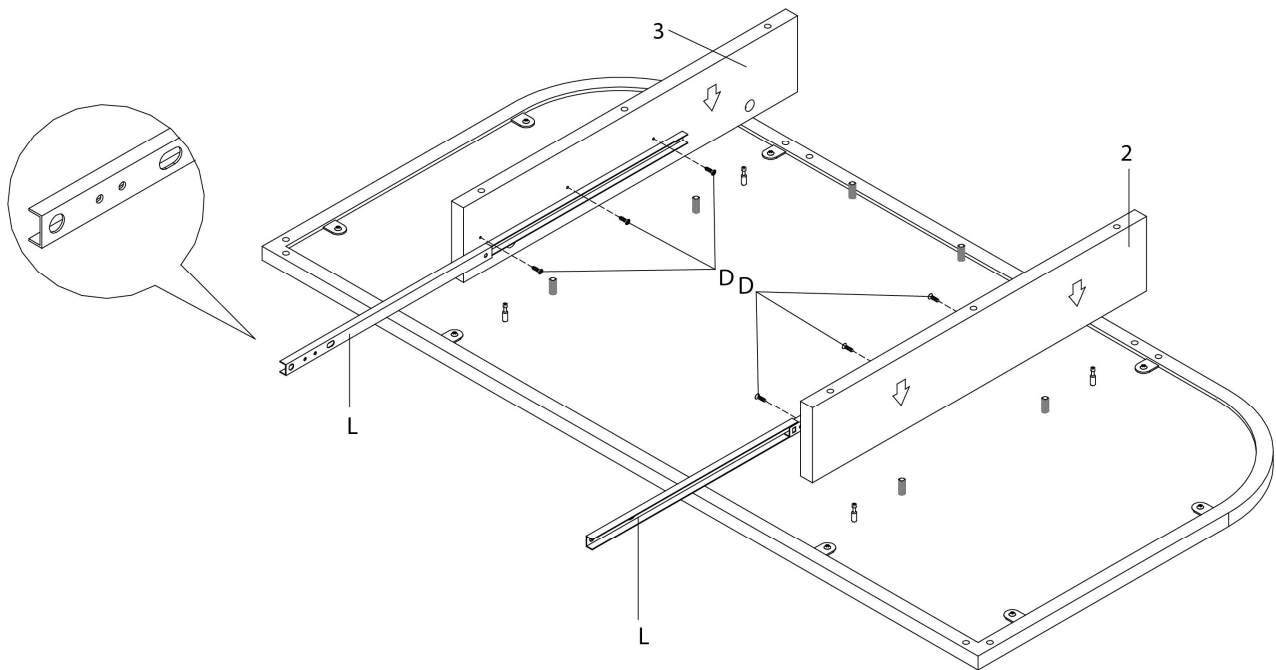
**ÉTAPE / STEP 1**



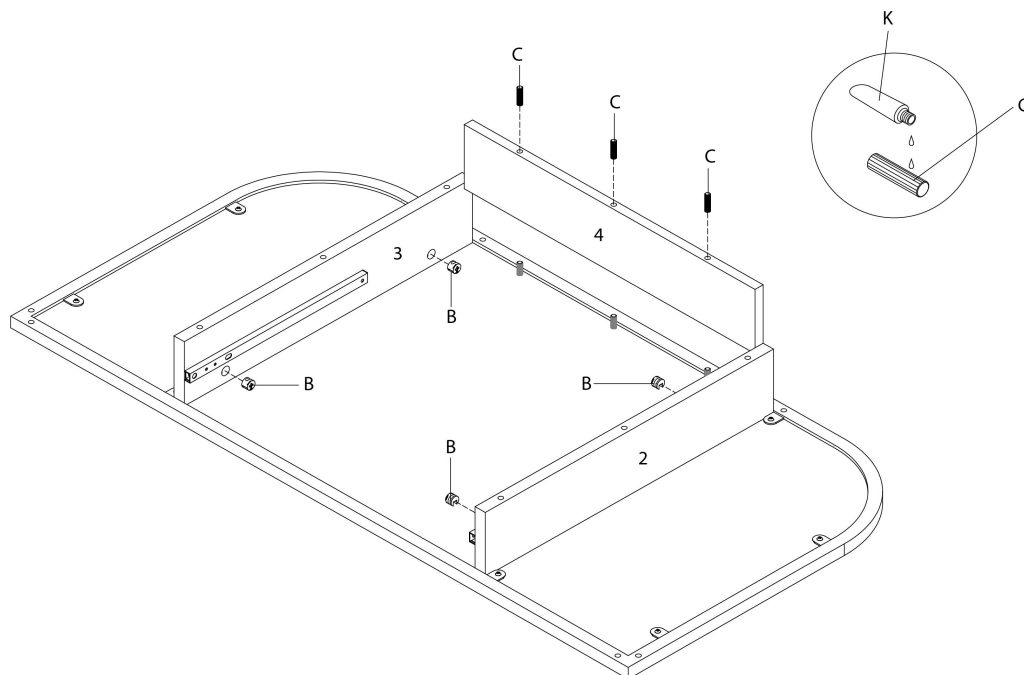
**ÉTAPE / STEP 2**



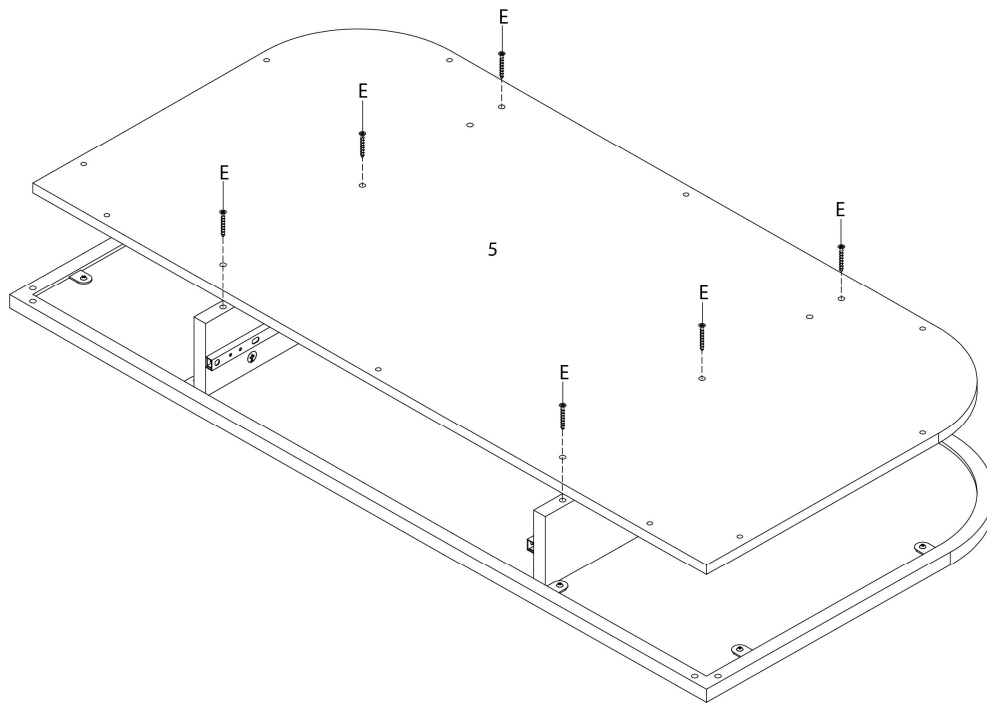
ÉTAPE / STEP 3



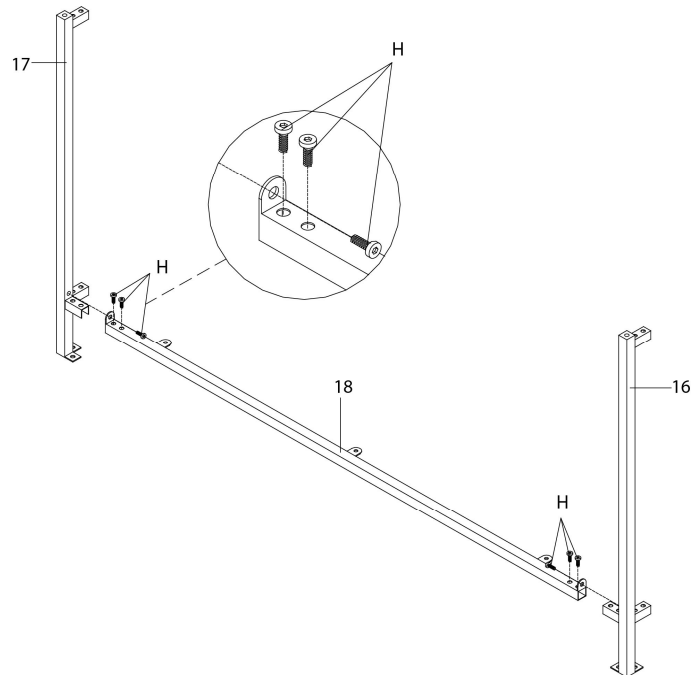
ÉTAPE / STEP 4



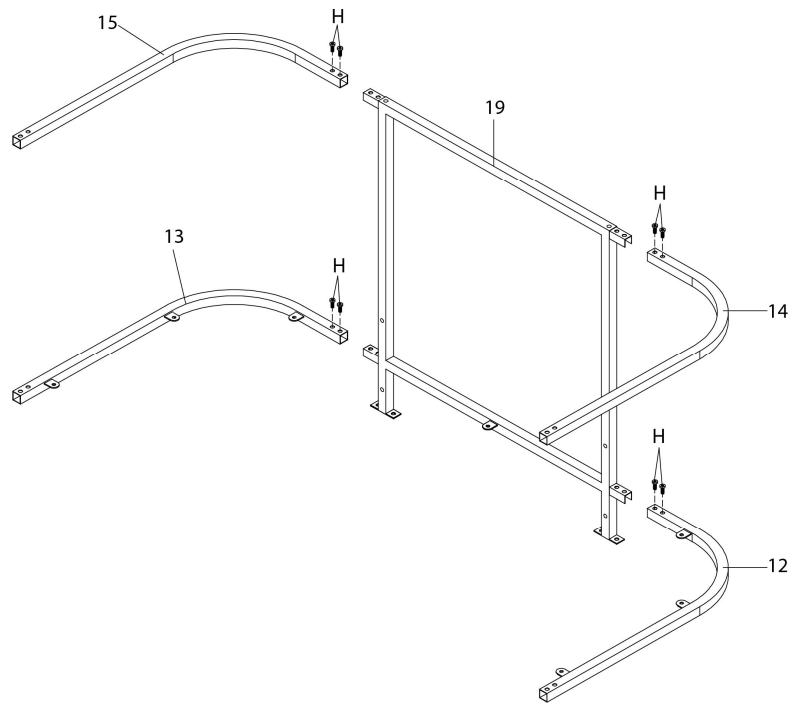
ÉTAPE / STEP 5



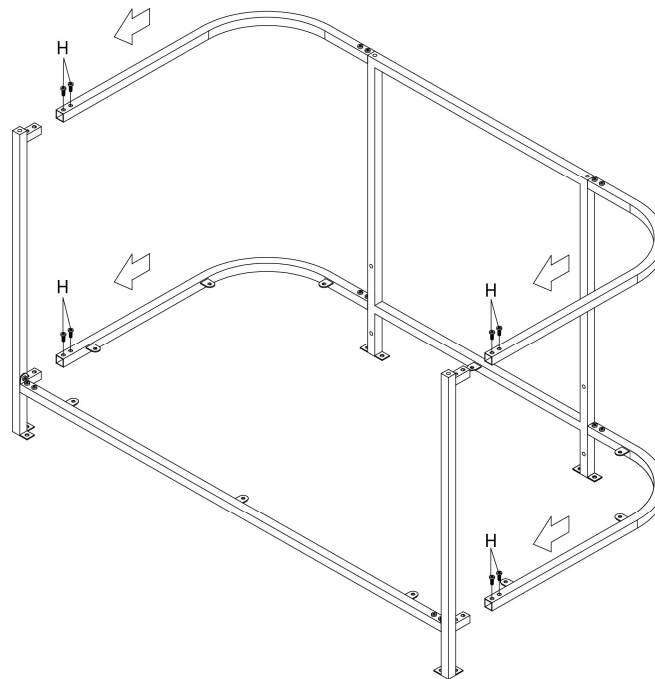
ÉTAPE / STEP 6



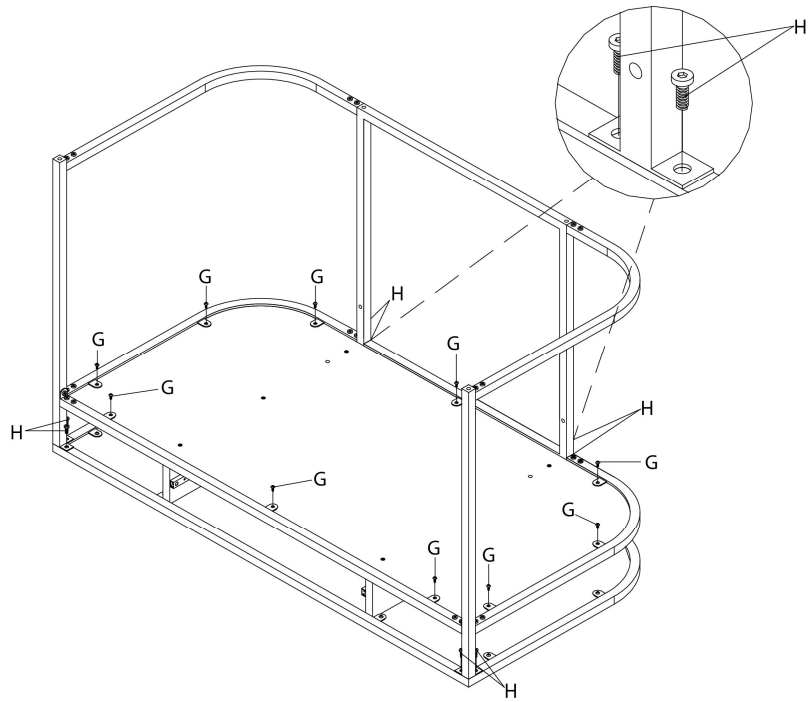
ÉTAPE / STEP 7



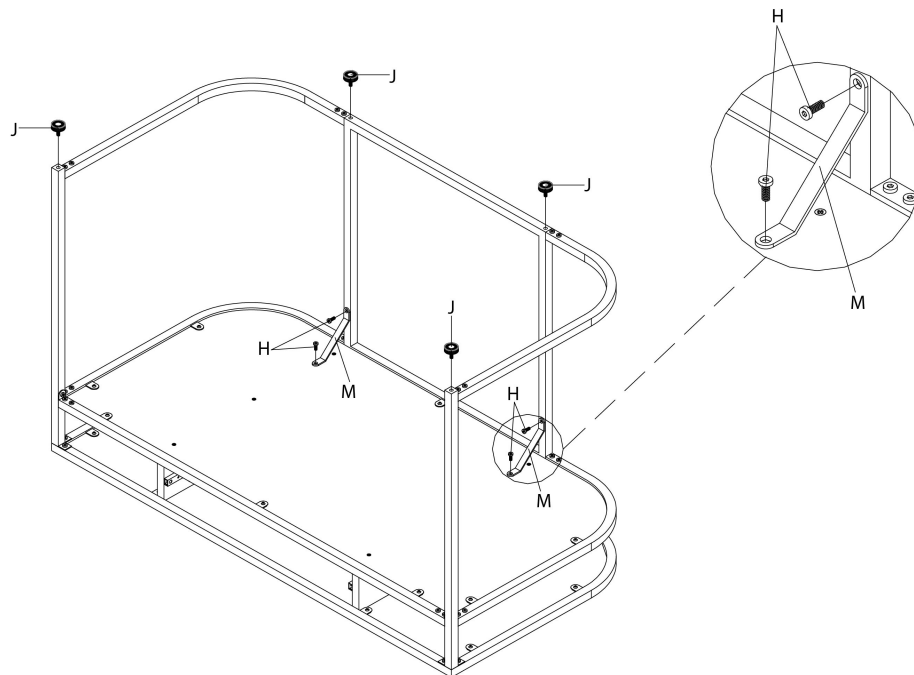
ÉTAPE / STEP 8



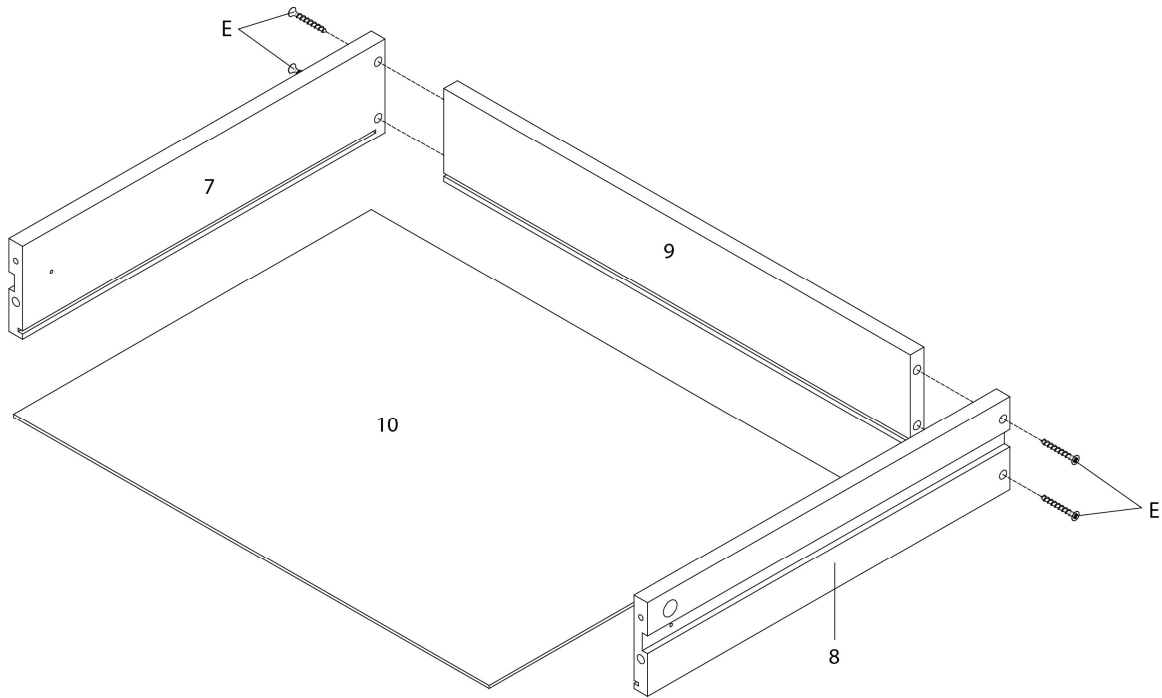
ÉTAPE / STEP 9



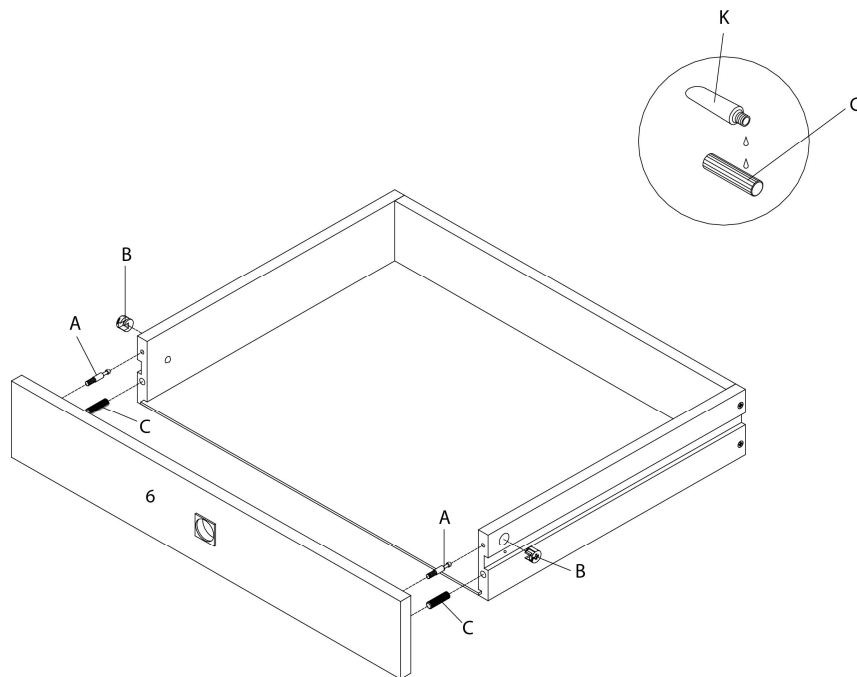
ÉTAPE / STEP 10



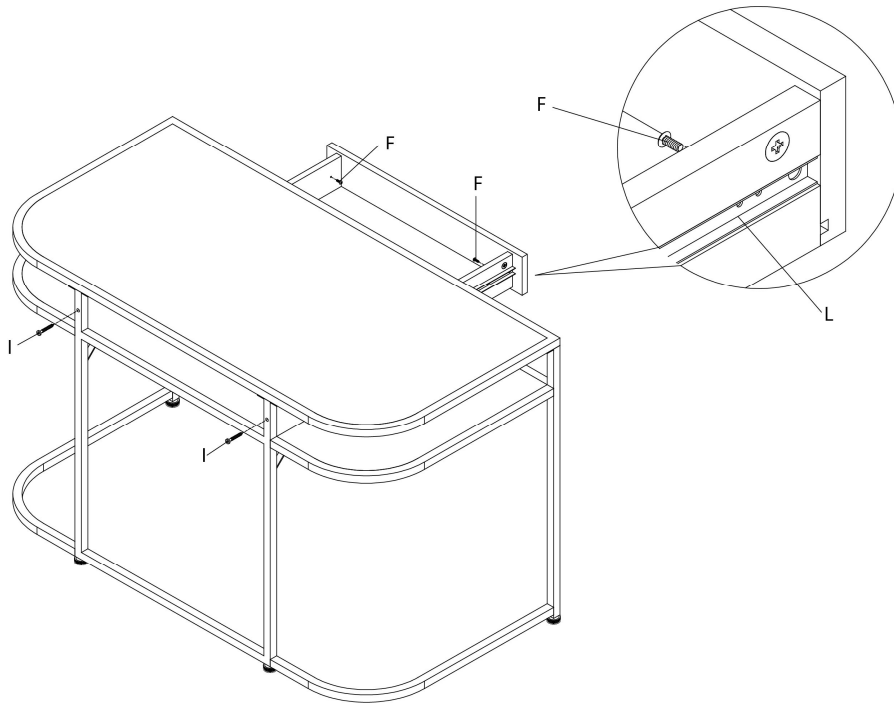
ÉTAPE / STEP 11



ÉTAPE / STEP 12



ÉTAPE / STEP 13



ÉTAPE / STEP 14

