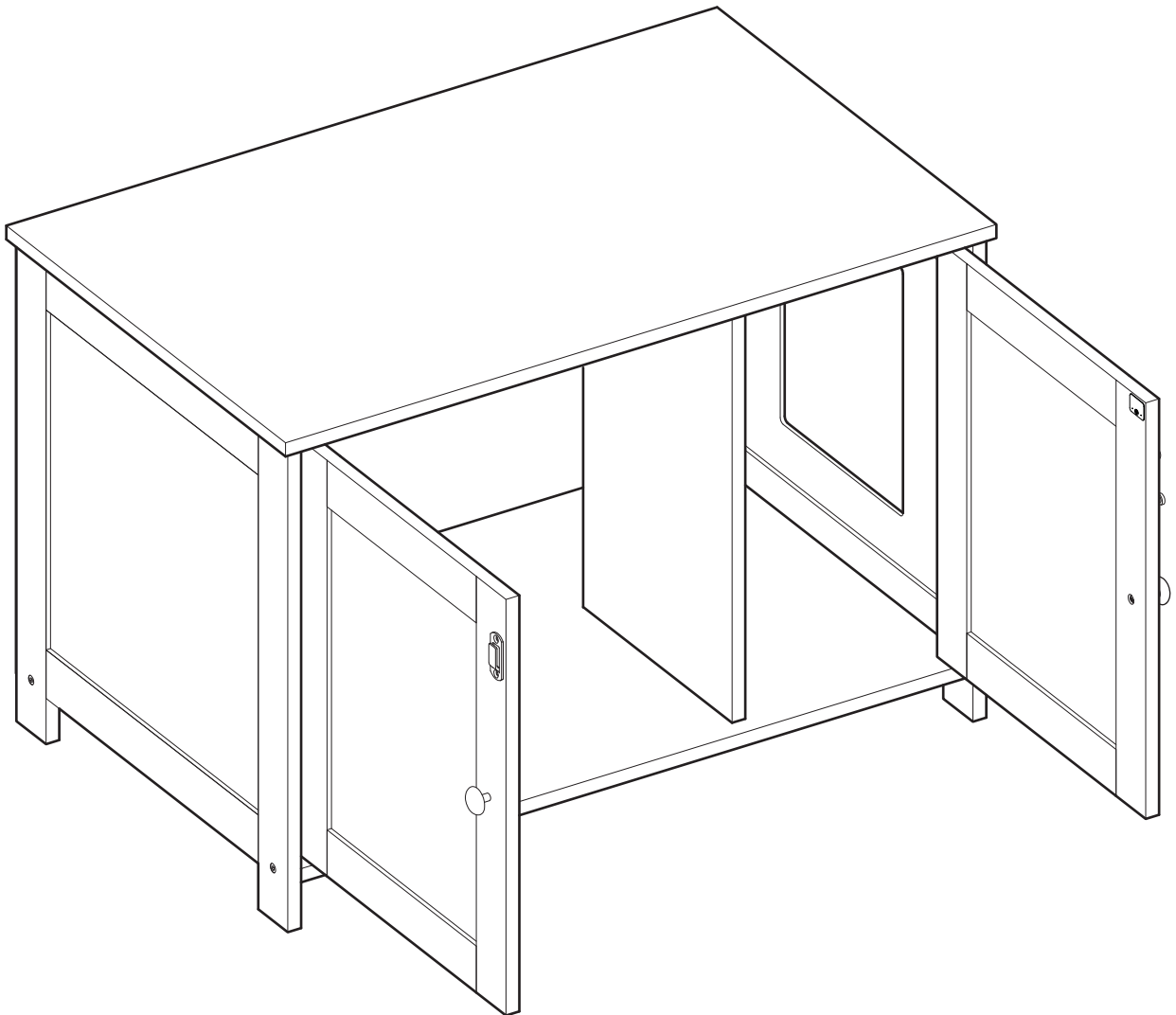


Installation & Assembly



User Guide (English)

General Guidelines

1. Please read the following instructions carefully and use the product accordingly.
2. Please keep this manual and hand it over when transferring the product.
3. This guide may not include every detail of all variations, installation, and use.
Contact us if you need more detailed product information or assistance.

Warnings

1. Children are not allowed to assemble this product. Keep children away during assembly to prevent fatal hazards from swallowing or inhaling small parts.
2. Do not allow children to climb or stand on the product to prevent personal injury caused by tipping over.
3. Keep plastic packaging bags out of children's reach to avoid suffocation or other potential hazards.
4. Keep this product away from sharp objects and corrosive chemicals to prevent damage to the product or personal injury.
5. Do not use this product if there are defects or missing parts to avoid damage or injury.
6. If the product is equipped with an anti-tip device, ensure it is installed to prevent injury from accidental tipping.
7. Do not repeatedly disassemble and reassemble the product to avoid damaging the parts.

Notes

1. This product is for indoor use only. Personal injury or product damage may occur if the product is used for non-specified scenarios or is modified/alterd from its original design. Assemble and use the product strictly according to the instructions. The seller shall not assume any liability for any damage caused by improper assembly or misuse.
2. Do not place it in a humid environment for a long time to prevent mold.
3. Assembly by two adults is recommended. Please strictly follow the assembly steps.
4. During assembly, first align all screws with the corresponding pre-drilled holes, then tighten them one by one.
5. Regularly check the tightness of the screws during use. If any screws are loose, re-tighten them to ensure the safety and structural integrity of the product.

Benutzerhandbuch (Deutsch)

Einführung

1. Bitte lesen Sie die folgenden Anweisungen sorgfältig durch und verwenden Sie dieses Produkt ordnungsgemäß.
2. Bitte bewahren Sie diese Anleitung gut auf und übergeben Sie sie bei der Übergabe des Produkts.
3. Diese Zusammenfassung enthält möglicherweise nicht alle Details aller in Betracht gezogenen Änderungen und Schritte. Für weitere Informationen und Hilfe kontaktieren Sie uns bitte.

Warnhinweise

1. Kinder dürfen dieses Produkt nicht zusammenbauen. Halten Sie Kinder während der Montage fern, um lebensgefährliche Gefahren durch Verschlucken oder Einatmen von Kleinteilen zu vermeiden.
2. Erlauben Sie Kindern nicht, auf das Produkt zu klettern oder darauf zu stehen, um Verletzungen durch Umkippen zu vermeiden.
3. Bewahren Sie Plastikverpackungen außerhalb der Reichweite von Kindern auf, um Erstickungsgefahr oder andere potenzielle Gefahren zu vermeiden.
4. Halten Sie dieses Produkt von scharfen Gegenständen und ätzenden Chemikalien fern, um Produktschäden oder Verletzungen zu vermeiden.
5. Verwenden Sie dieses Produkt nicht, wenn es Mängel aufweist oder Teile fehlen, um Schäden oder Verletzungen zu vermeiden.
6. Falls das Produkt mit einer Kippsicherung ausgestattet ist, stellen Sie sicher, dass diese installiert ist, um Verletzungen durch versehentliches Umkippen zu vermeiden.
7. Zerlegen und montieren Sie das Produkt nicht wiederholt, um Beschädigungen zu vermeiden.

Hinweise

1. Dieses Produkt ist nur für den Innenbereich bestimmt. Wenn das Produkt für nicht angegebene Szenarien verwendet oder von seinem ursprünglichen Design abgeändert/verändert wird, kann es zu Personenschäden oder Produktschäden kommen. Montieren und verwenden Sie das Produkt strikt gemäß den Anweisungen. Der Verkäufer übernimmt keine Haftung für Schäden, die durch unsachgemäße Montage oder Missbrauch entstehen.
2. Stellen Sie das Produkt nicht über längere Zeit in feuchter Umgebung auf, um Schimmelbildung zu vermeiden.
3. Die Montage wird von zwei Erwachsenen empfohlen. Bitte halten Sie sich strikt an die Montageschritte.
4. Richten Sie bei der Montage zunächst alle Schrauben an den entsprechenden vorgebohrten Löchern aus und ziehen Sie sie dann einzeln fest.
5. Überprüfen Sie während des Gebrauchs regelmäßig den festen Sitz der Schrauben. Ziehen Sie lose Schrauben nach, um die Sicherheit und strukturelle Integrität des Produkts zu gewährleisten.

Guide de l'utilisateur (Français)

Introduction

1. Veuillez lire attentivement les instructions suivantes et utiliser ce produit conformément à la réglementation.
2. Veuillez conserver soigneusement ce manuel et le remettre lors du transfert du produit.
3. Ce résumé peut ne pas inclure tous les détails de toutes les modifications et étapes envisagées, veuillez nous contacter pour plus d'informations et d'assistance.

Avertissements

1. Les enfants ne sont pas autorisés à assembler ce produit. Tenez-les éloignés pendant le montage afin d'éviter tout risque mortel d'ingestion ou d'inhalation de petites pièces.
2. Ne laissez pas les enfants grimper ou se tenir debout sur le produit afin d'éviter tout risque de blessure par basculement.
3. Gardez les sacs d'emballage en plastique hors de portée des enfants afin d'éviter tout risque d'étouffement ou d'autres dangers potentiels.
4. Tenez ce produit à l'écart des objets tranchants et des produits chimiques corrosifs afin d'éviter tout dommage ou blessure.
5. N'utilisez pas ce produit s'il présente des défauts ou des pièces manquantes afin d'éviter tout dommage ou blessure.
6. Si le produit est équipé d'un dispositif antibasculement, assurez-vous qu'il est installé afin d'éviter toute blessure en cas de basculement accidentel.
7. Évitez de démonter et de remonter le produit à plusieurs reprises afin d'éviter d'endommager les pièces.

Précautions

1. Ce produit est destiné à un usage intérieur uniquement. Des blessures ou des dommages au produit peuvent survenir en cas d'utilisation non conforme ou de modification de sa conception d'origine. Assemblez et utilisez le produit strictement conformément aux instructions. Le vendeur décline toute responsabilité en cas de dommages causés par un montage incorrect ou une mauvaise utilisation.
2. Ne le placez pas dans un environnement humide pendant une durée prolongée afin d'éviter la formation de moisissures.
3. Il est recommandé de faire appel à deux adultes pour le montage. Veuillez suivre scrupuleusement les étapes de montage.
4. Lors du montage, alignez d'abord toutes les vis avec les trous pré-perçés correspondants, puis serrez-les une par une.
5. Vérifiez régulièrement le serrage des vis pendant l'utilisation. Si des vis sont desserrées, resserrez-les afin de garantir la sécurité et l'intégrité structurelle du produit.

Manual de usuario (Español)

Acerca del manual

1. Lea atentamente las siguientes instrucciones y respete los debidos usos del producto.
2. Por favor, conserve bien este manual y en caso de cesión, no omita entregarlo junto al producto.
3. Este manual podría no incluir todos los detalles de todas las variaciones y pasos. Si necesita ayuda o información adicional, póngase en contacto con nosotros.

Advertencias

1. No se permite que los niños monten este producto. Mantenga a los niños alejados durante el montaje para evitar el riesgo de muerte por ingestión o inhalación de piezas pequeñas.
2. No permita que los niños se suban ni se suban al producto para evitar lesiones personales por vuelco.
3. Mantenga las bolsas de plástico del embalaje fuera del alcance de los niños para evitar asfixia u otros posibles peligros.
4. Mantenga este producto alejado de objetos afilados y productos químicos corrosivos para evitar daños al producto o lesiones personales.
5. No utilice este producto si presenta defectos o faltan piezas para evitar daños o lesiones.
6. Si el producto cuenta con un dispositivo antivuelco, asegúrese de que esté instalado para evitar lesiones por vuelcos accidentales.
7. No desmonte ni vuelva a montar el producto repetidamente para evitar dañar las piezas.

Notas

1. Este producto es solo para uso en interiores. Podrían producirse lesiones personales o daños al producto si se utiliza para situaciones no especificadas o si se modifica o altera su diseño original. Monte y utilice el producto estrictamente de acuerdo con las instrucciones. El vendedor no se responsabiliza de los daños causados por un montaje incorrecto o un uso indebido.
2. No lo coloque en un ambiente húmedo durante mucho tiempo para evitar la formación de moho.
3. Se recomienda que el montaje lo realicen dos adultos. Siga estrictamente los pasos de montaje.
4. Durante el montaje, alinee primero todos los tornillos con los orificios pretaladrados correspondientes y luego apriételos uno por uno.
5. Compruebe periódicamente el apriete de los tornillos durante el uso. Si algún tornillo está flojo, vuelva a apretarlo para garantizar la seguridad y la integridad estructural del producto.

Guida Utente (Italiano)

Principi generali

1. Si prega di leggere attentamente le seguenti istruzioni e utilizzare il prodotto come prescritto.
2. Si prega di conservare questo manuale e consegnarlo al momento del trasferimento del prodotto.
3. Questa sintesi potrebbe non includere tutti i dettagli di tutte le modifiche e le fasi considerate. Per ulteriori informazioni e assistenza, contattateci.

Avvertenze

1. I bambini non sono autorizzati a montare questo prodotto. Tenere i bambini lontani durante il montaggio per evitare pericoli mortali derivanti dall'ingestione o dall'inalazione di piccole parti.
2. Non permettere ai bambini di arrampicarsi o salire sul prodotto per evitare lesioni personali causate da un ribaltamento.
3. Tenere i sacchetti di plastica dell'imballaggio fuori dalla portata dei bambini per evitare soffocamento o altri potenziali pericoli.
4. Tenere questo prodotto lontano da oggetti appuntiti e sostanze chimiche corrosive per evitare danni al prodotto o lesioni personali.
5. Non utilizzare questo prodotto se presenta difetti o parti mancanti per evitare danni o lesioni.
6. Se il prodotto è dotato di un dispositivo antiribaltamento, assicurarsi che sia installato per evitare lesioni dovute a ribaltamento accidentale.
7. Non smontare e rimontare ripetutamente il prodotto per evitare di danneggiarne i componenti.

Attenzione

1. Questo prodotto è destinato esclusivamente all'uso in ambienti interni. Lesioni personali o danni al prodotto possono verificarsi se il prodotto viene utilizzato per scopi diversi da quelli specificati o se viene modificato/alterato rispetto al suo design originale. Montare e utilizzare il prodotto seguendo scrupolosamente le istruzioni. Il venditore non si assume alcuna responsabilità per eventuali danni causati da un montaggio o un uso improprio.
2. Non collocare il prodotto in un ambiente umido per periodi prolungati per prevenire la formazione di muffa.
3. Si consiglia il montaggio da parte di due adulti. Seguire scrupolosamente le istruzioni di montaggio.
4. Durante il montaggio, allineare prima tutte le viti con i fori preforati corrispondenti, quindi serrarle una alla volta.
5. Controllare regolarmente il serraggio delle viti durante l'uso. Se alcune viti sono allentate, serrarle nuovamente per garantire la sicurezza e l'integrità strutturale del prodotto.

Gebruikershandleiding (Nederlands)

Algemene richtlijnen

1. Lees de volgende instructies zorgvuldig door en gebruik het product overeenkomstig.
2. Bewaar deze handleiding en geef deze door bij overdracht van het product.
3. Deze handleiding bevat mogelijk niet alle details over alle variaties, installatie en gebruik. Neem contact met ons op als u meer gedetailleerde productinformatie of hulp nodig hebt.

Waarschuwingen

1. Kinderen mogen dit product niet monteren. Houd kinderen tijdens de montage uit de buurt om dodelijke gevaren door het inslikken of inademen van kleine onderdelen te voorkomen.
2. Laat kinderen niet op het product klimmen of staan om persoonlijk letsel door omvallen te voorkomen.
3. Houd plastic verpakkingszakken buiten het bereik van kinderen om verstikking of andere mogelijke gevaren te voorkomen.
4. Houd dit product uit de buurt van scherpe voorwerpen en bijtende chemicaliën om schade aan het product of persoonlijk letsel te voorkomen.
5. Gebruik dit product niet als er defecten of ontbrekende onderdelen zijn om schade of letsel te voorkomen.
6. Als het product is uitgerust met een kantelbeveiliging, zorg er dan voor dat deze is geïnstalleerd om letsel door onbedoeld omvallen te voorkomen.
7. Demonteer en monteer het product niet herhaaldelijk om schade aan de onderdelen te voorkomen.

Opmerkingen

1. Dit product is uitsluitend bedoeld voor gebruik binnenshuis. Lichamelijk letsel of schade aan het product kan optreden als het product wordt gebruikt voor niet-gespecificeerde scenario's of als het wordt gewijzigd/aangepast ten opzichte van het oorspronkelijke ontwerp. Monteer en gebruik het product strikt volgens de instructies. De verkoper aanvaardt geen aansprakelijkheid voor schade veroorzaakt door onjuiste montage of verkeerd gebruik.
2. Plaats het product niet voor langere tijd in een vochtige omgeving om schimmelvorming te voorkomen.
3. Montage door twee volwassenen wordt aanbevolen. Volg de montagestappen strikt op.
4. Lijn tijdens de montage eerst alle schroeven uit met de overeenkomstige voorgeboorde gaten en draai ze vervolgens een voor een vast.
5. Controleer tijdens het gebruik regelmatig of de schroeven goed vastzitten. Als er schroeven los zitten, draai ze dan opnieuw vast om de veiligheid en structurele integriteit van het product te waarborgen.

Instrukcja obsługi (Polski)

Ogólne wytyczne

1. Proszę uważnie przeczytać poniższe instrukcje i używać produktu zgodnie z nimi.
2. Proszę zachować niniejszą instrukcję i przekazać ją nowemu właścicielowi w przypadku sprzedaży lub przekazania produktu.
3. Niniejsza instrukcja może nie zawierać wszystkich szczegółowych informacji dotyczących wszystkich wariantów, instalacji i użytkowania. W celu uzyskania bardziej szczegółowych informacji o produkcie lub pomocy prosimy o kontakt.

Ostrzeżenia

1. Dzieci nie mogą montować tego produktu. Podczas montażu należy trzymać dzieci z dala od produktu, aby zapobiec śmiertelnym zagrożeniom wynikającym z połknięcia lub wdychania małych części.
2. Nie pozwalaj dzieciom wspinać się na produkt ani na nim stać, aby zapobiec obrażeniom ciała spowodowanym przewróceniem się.
3. Plastikowe torby opakowaniowe należy przechowywać w miejscu niedostępnym dla dzieci, aby uniknąć uduszenia lub innych potencjalnych zagrożeń.
4. Trzymaj ten produkt z dala od ostrych przedmiotów i żrących chemikaliów, aby zapobiec uszkodzeniu produktu lub obrażeniom ciała.
5. Nie używaj tego produktu, jeśli ma wady lub brakuje części, aby uniknąć uszkodzeń lub obrażeń.
6. Jeśli produkt jest wyposażony w urządzenie zapobiegające przewróceniu, upewnij się, że jest ono zainstalowane, aby zapobiec obrażeniom spowodowanym przypadkowym przewróceniem.
7. Nie demontuj i nie montuj produktu wielokrotnie, aby uniknąć uszkodzenia części.

Uwagi

1. Produkt jest przeznaczony wyłącznie do użytku w pomieszczeniach. Używanie produktu w nieprzewidzianych sytuacjach lub modyfikowanie/zmienianie jego oryginalnej konstrukcji może spowodować obrażenia ciała lub uszkodzenie produktu. Produkt należy montować i używać ściśle zgodnie z instrukcją. Sprzedawca nie ponosi odpowiedzialności za szkody spowodowane nieprawidłowym montażem lub niewłaściwym użytkowaniem.
2. Nie należy pozostawiać produktu w wilgotnym otoczeniu przez dłuższy czas, aby zapobiec powstawaniu pleśni.
3. Zaleca się montaż przez dwie osoby dorosłe. Należy ściśle przestrzegać instrukcji montażu.
4. Podczas montażu należy najpierw wyrównać wszystkie śruby z odpowiednimi nawierconymi otworami, a następnie dokręcić je pojedynczo.
5. Podczas użytkowania należy regularnie sprawdzać dokręcenie śrub. Jeśli któreś śruby są poluzowane, należy je ponownie dokręcić, aby zapewnić bezpieczeństwo i integralność strukturalną produktu.

Användarhandbok (Svenska)

Allmänna riktlinjer

1. Läs följande instruktioner noggrant och använd produkten enligt dessa.
2. Förvara denna handbok och överlämna den vid överlåtelse av produkten.
3. Denna handledning täcker kanske inte alla detaljer om alla varianter, installation och användning. Kontakta oss om du behöver mer detaljerad produktinformation eller hjälp.

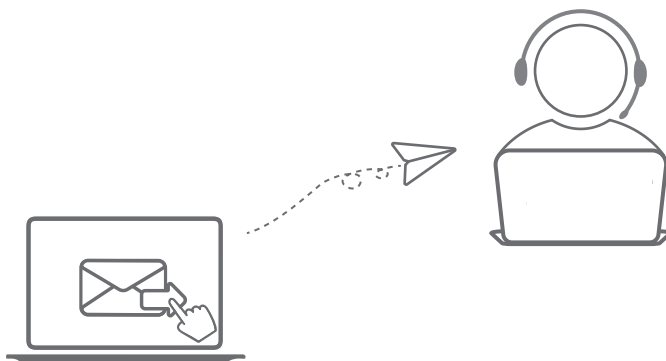
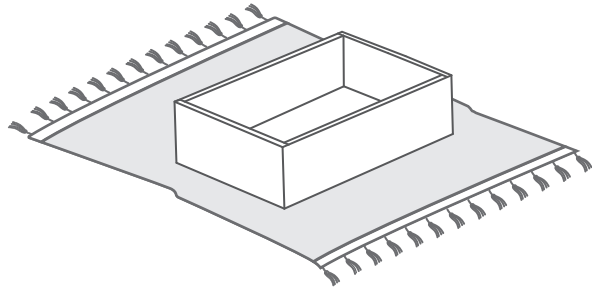
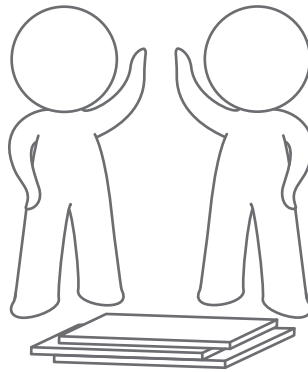
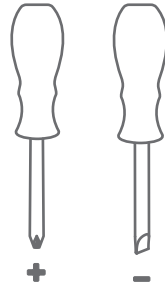
Varningar

1. Barn får inte montera denna produkt. Håll barn borta under montering för att förhindra livsfara genom att svälja eller andas in små delar.
2. Låt inte barn klättra eller stå på produkten för att förhindra personskador orsakade av att den välter.
3. Förvara plastförpackningspåsar utom räckhåll för barn för att undvika kvävning eller andra potentiella faror.
4. Håll denna produkt borta från vassa föremål och frätande kemikalier för att förhindra skador på produkten eller personskador.
5. Använd inte denna produkt om det finns defekter eller saknas delar för att undvika skador eller personskador.
6. Om produkten är utrustad med en tippskyddsanordning, se till att den är installerad för att förhindra skador från oavsiktlig tippning.
7. Demontera och montera inte produkten upprepade gånger för att undvika skador på delarna.

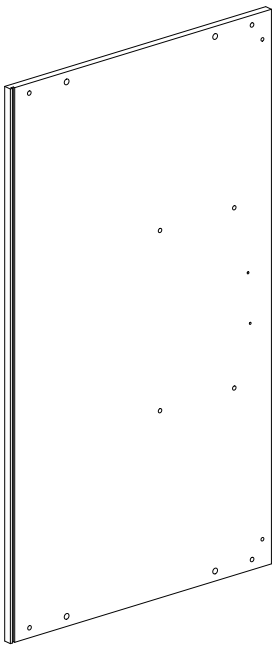
Anmärkningar

1. Denna produkt är endast avsedd för inomhusbruk. Personskador eller produktskador kan uppstå om produkten används i icke-specifierade situationer eller modifieras/ändras från sin ursprungliga design. Montera och använd produkten strikt enligt instruktionerna. Säljaren tar inget ansvar för skador som orsakas av felaktig montering eller felaktig användning.
2. Placera inte produkten i en fuktig miljö under lång tid för att förhindra mögelbildning.
3. Montering av två vuxna rekommenderas. Följ monteringsanvisningarna noggrant.
4. Under monteringen ska du först rikta in alla skruvar med motsvarande förborrade hål och sedan dra åt dem en efter en.
5. Kontrollera regelbundet att skruvarna sitter ordentligt under användning. Om någon skruv sitter löst ska du dra åt den igen för att säkerställa produktens säkerhet och strukturella integritet.

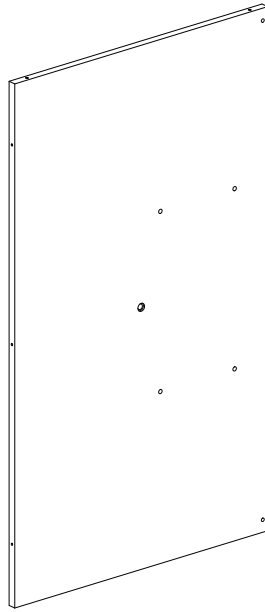
ATTENTION



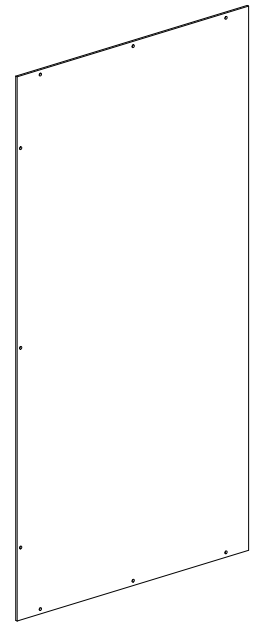
PARTS LIST



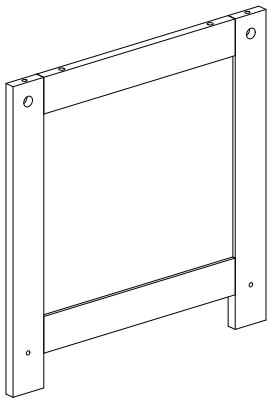
1 x1



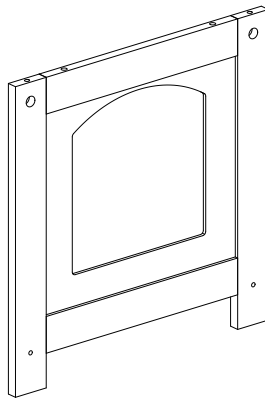
2 x1



3 x1



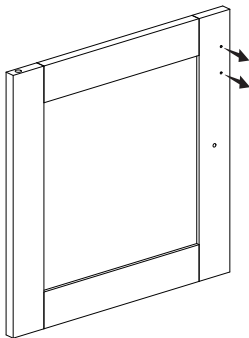
4 x1



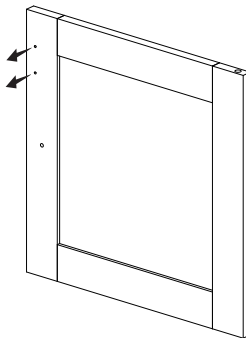
5 x1



6 x1

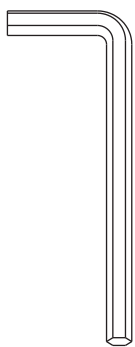


7 x1

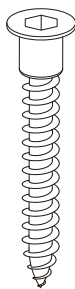


8 x1

HARDWARE LIST



A x1



B x6



C x4



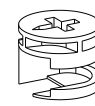
D x6



E x4

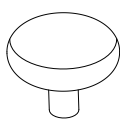


F1

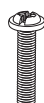


F2

F x6

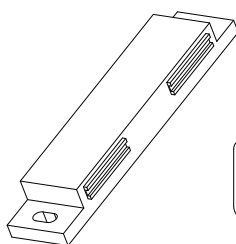


G1

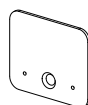


G2

G x2



H1x1

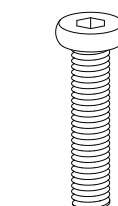


H2x2

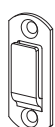
H x1



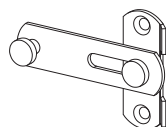
H3x2



I x1



J1



J2

J x1

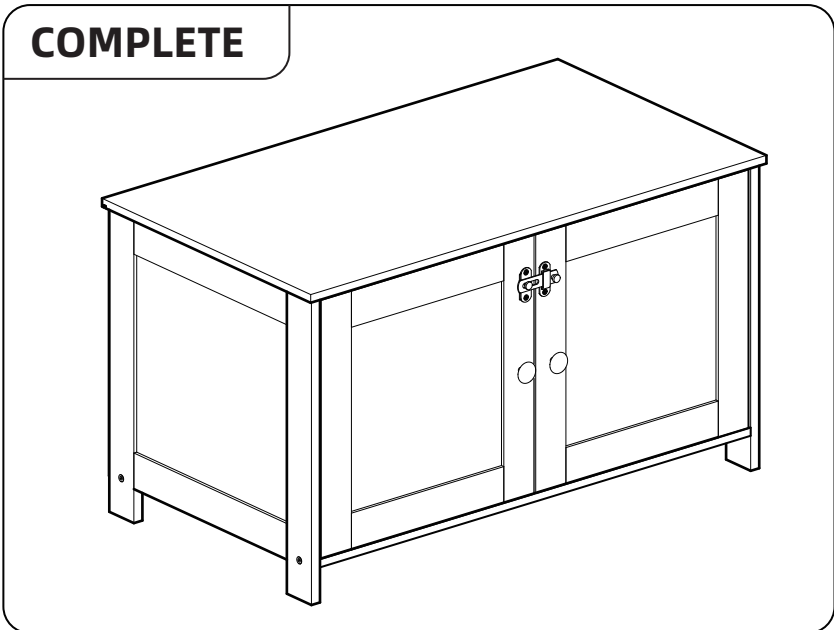
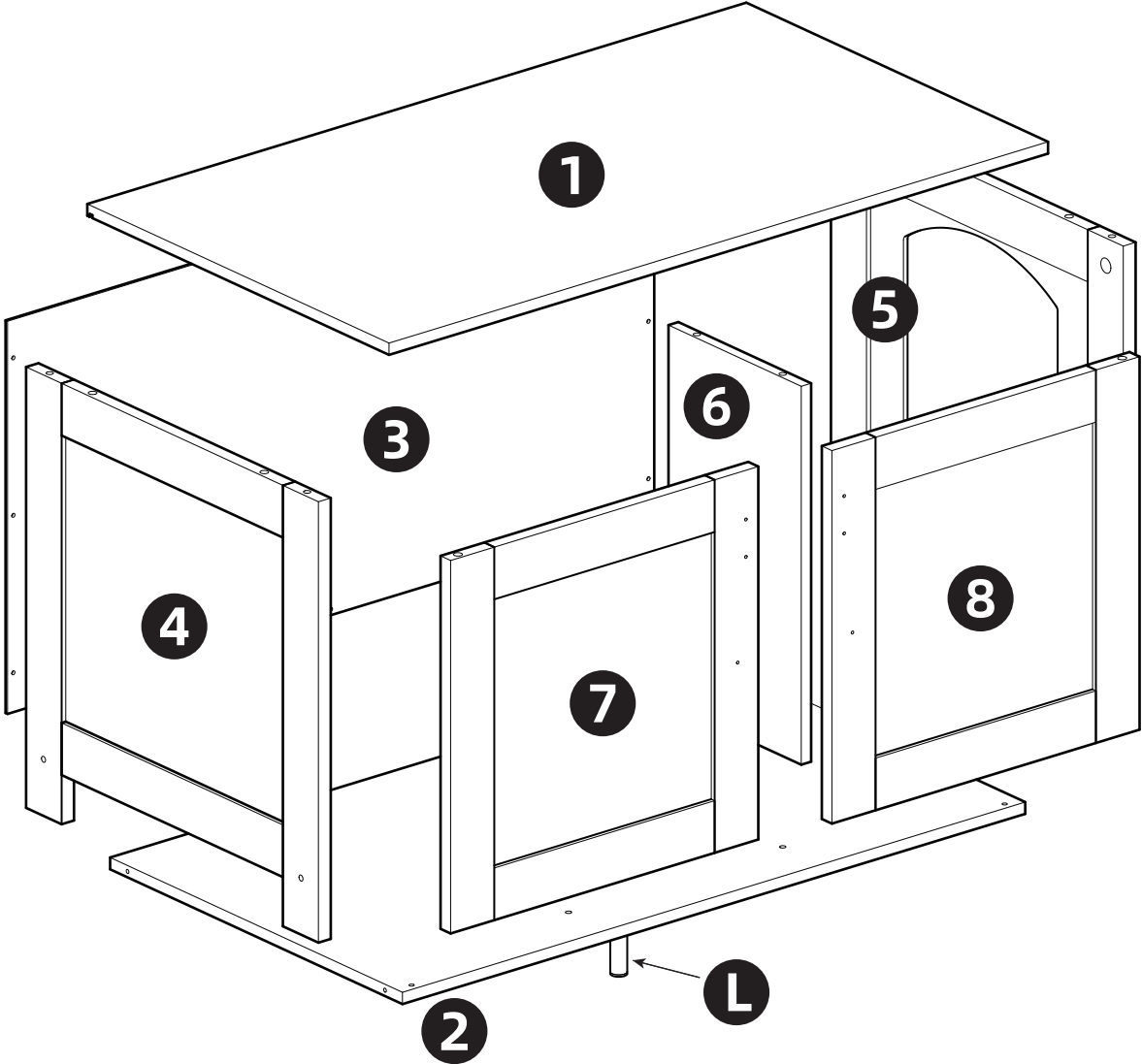


K x9



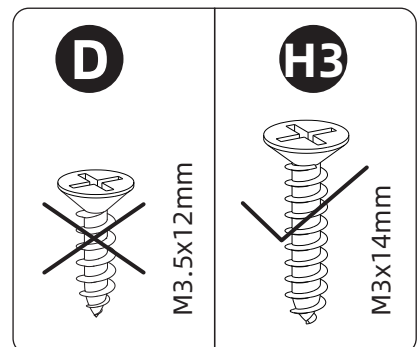
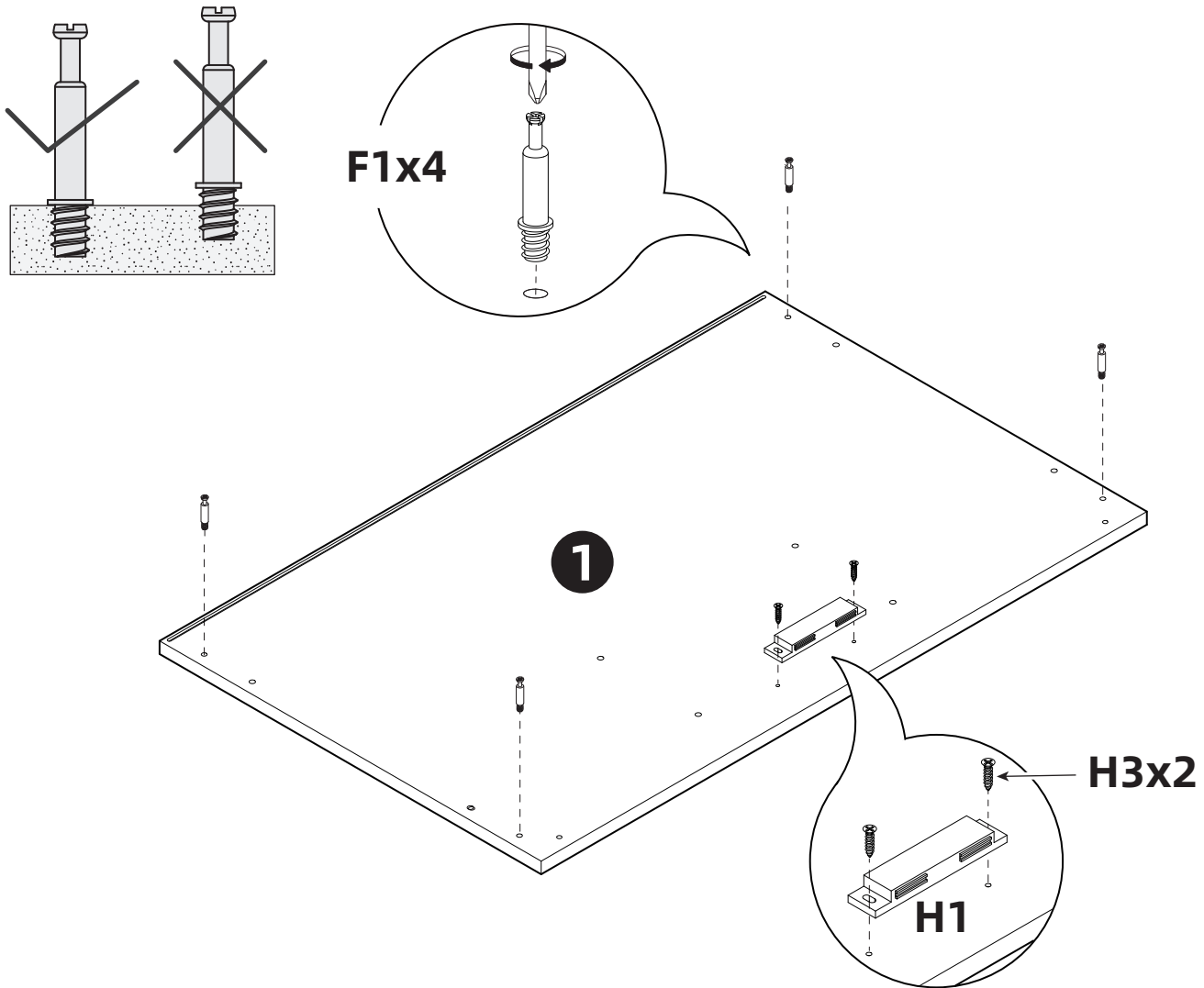
L x1

EXPLODED



1 ATTENTION

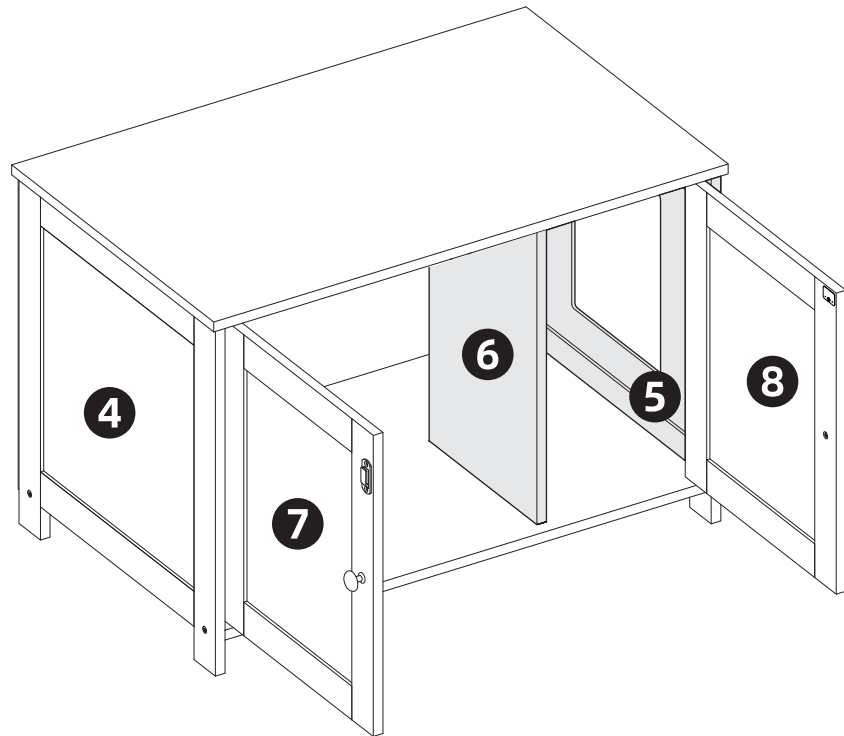
- During assembly, first loosely align all screws with the corresponding pre-drilled holes and then tighten the screws one by one.
- Note: It is recommended to complete the assembly on flat ground or carpet.



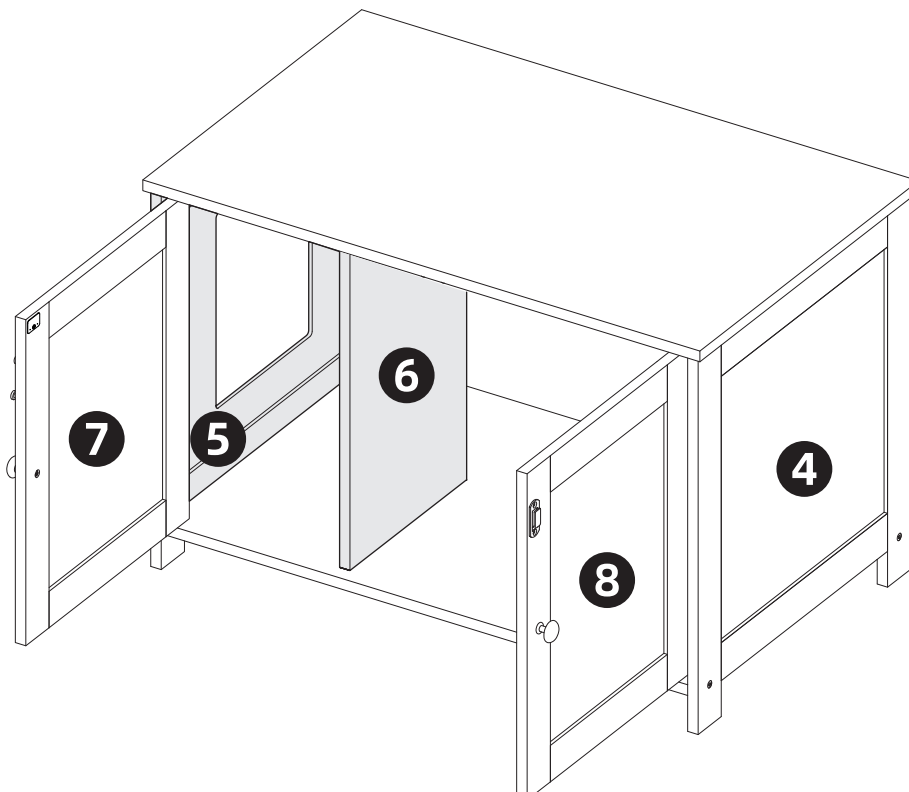
2 ADJUSTABLE

- The side door can be reversed. To ensure the appearance and function of the product, the leading holes on the sides of No. 4 and No. 5 boards are removed. Please understand this.
- Two assembly methods can be chosen according to the needs.

Method 1

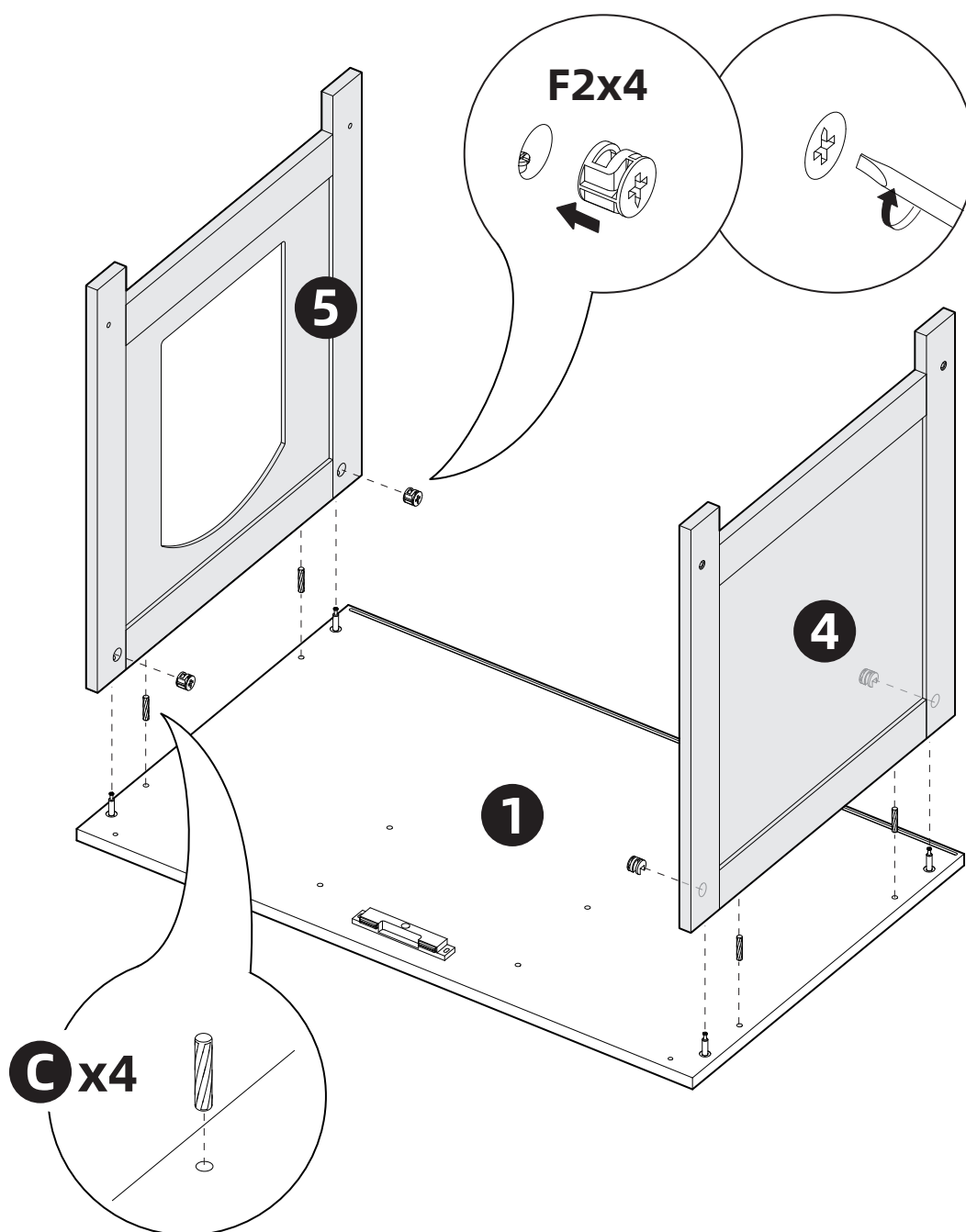
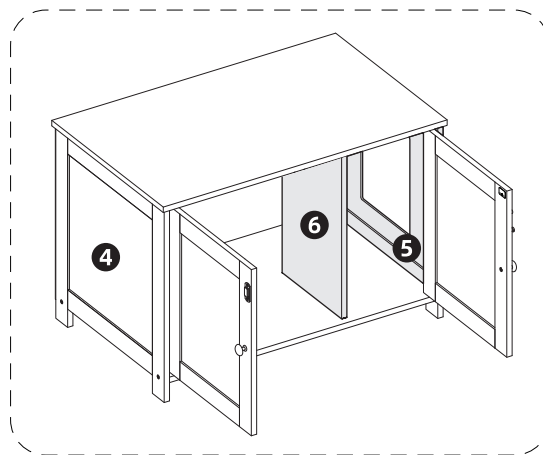


Method 2

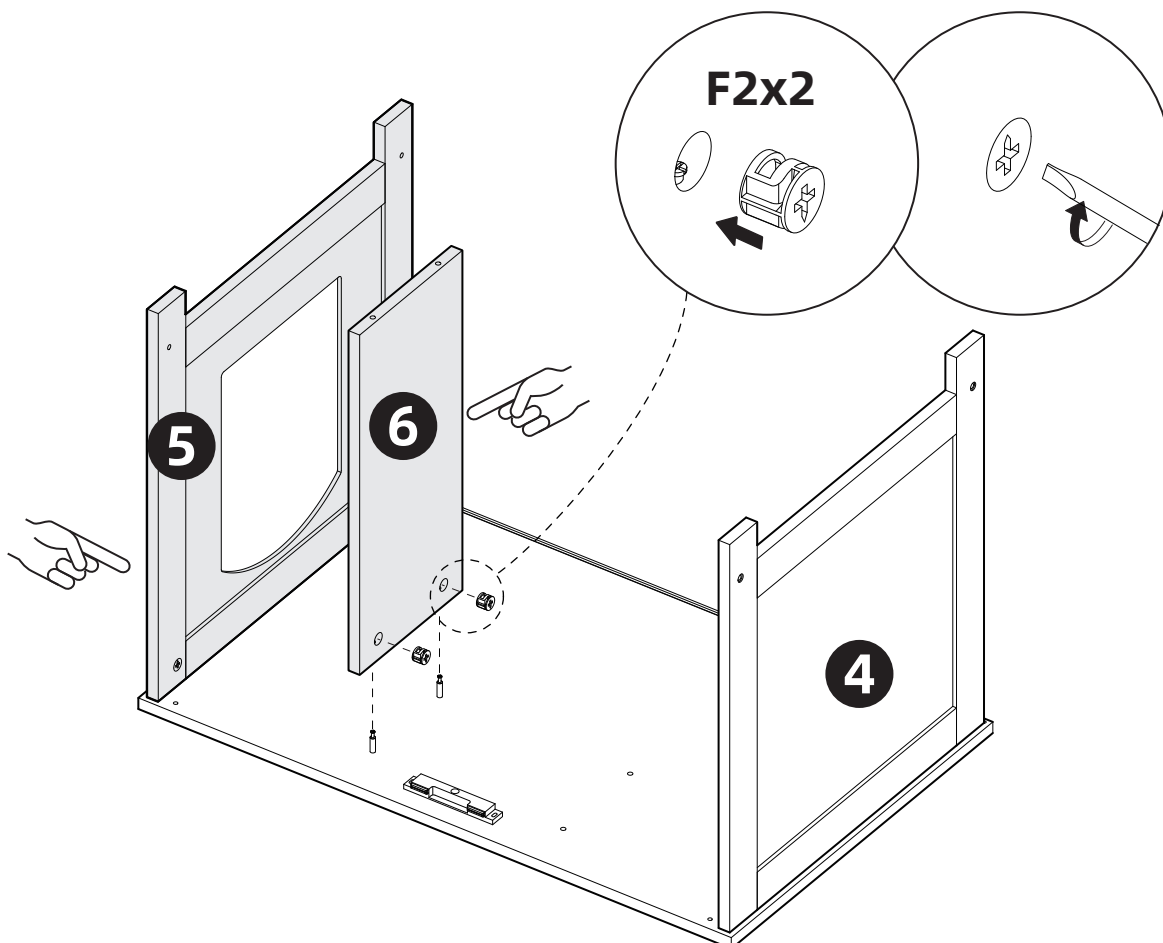
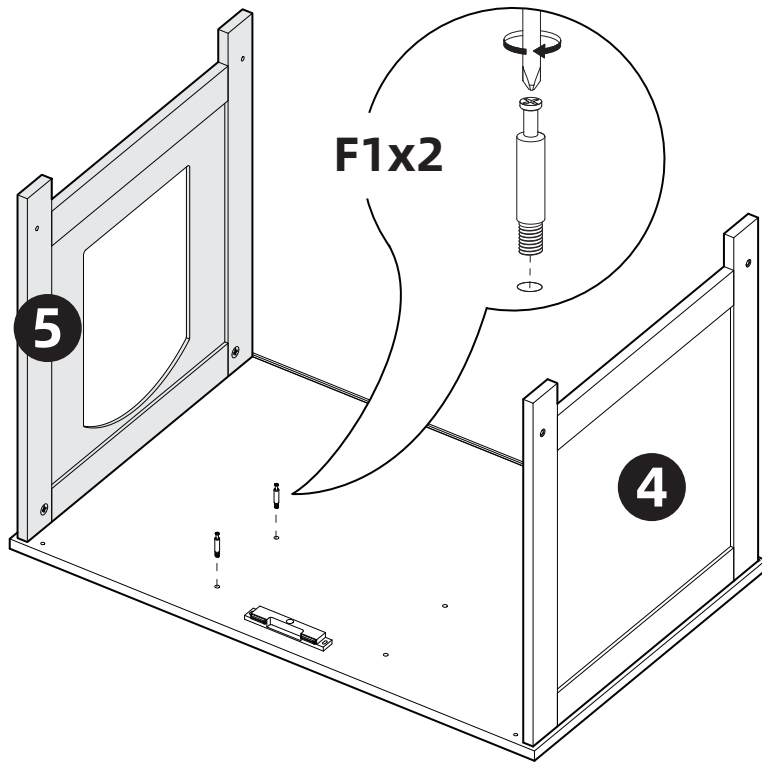


3 ADJUSTABLE

Method 1

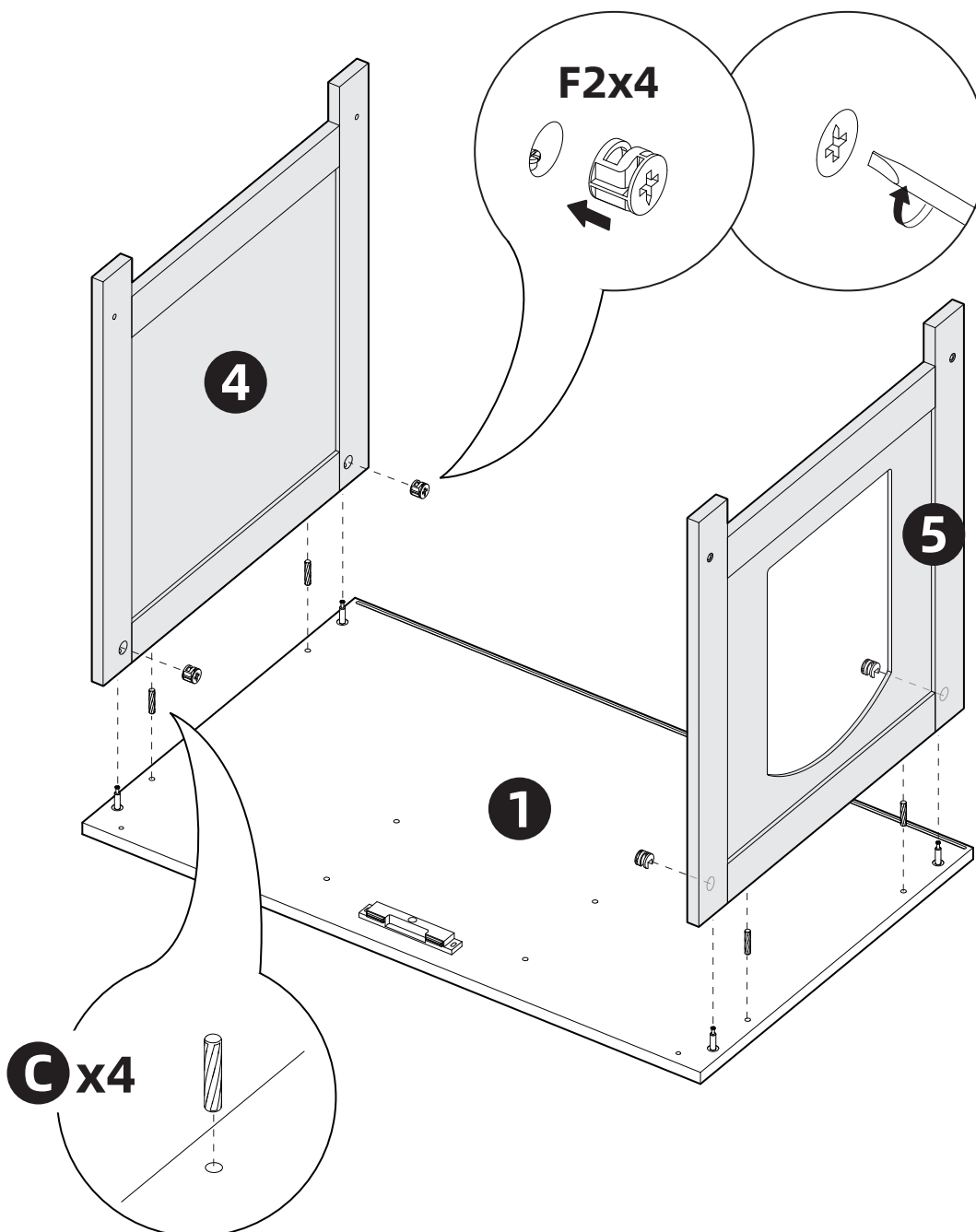
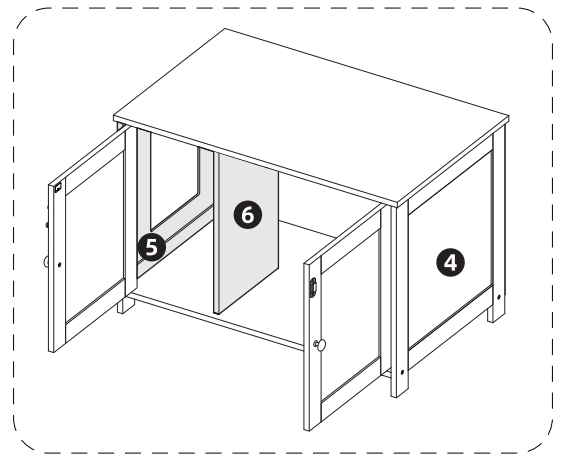


4

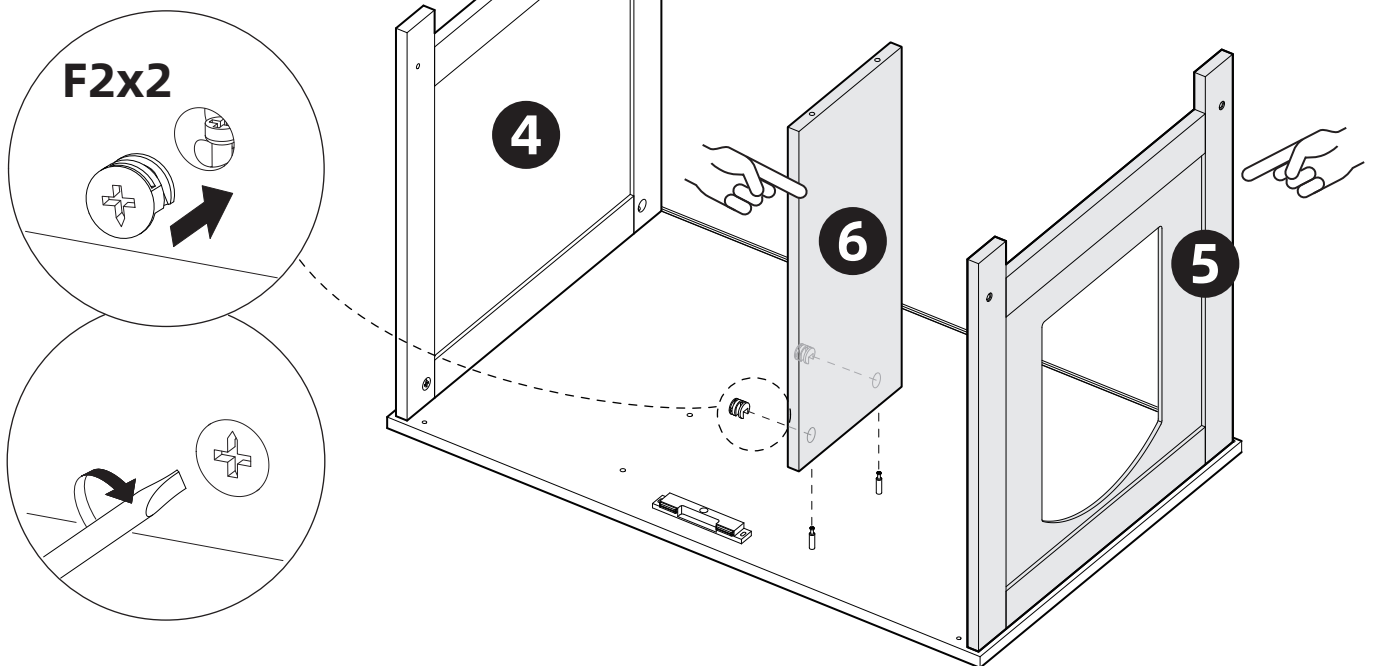
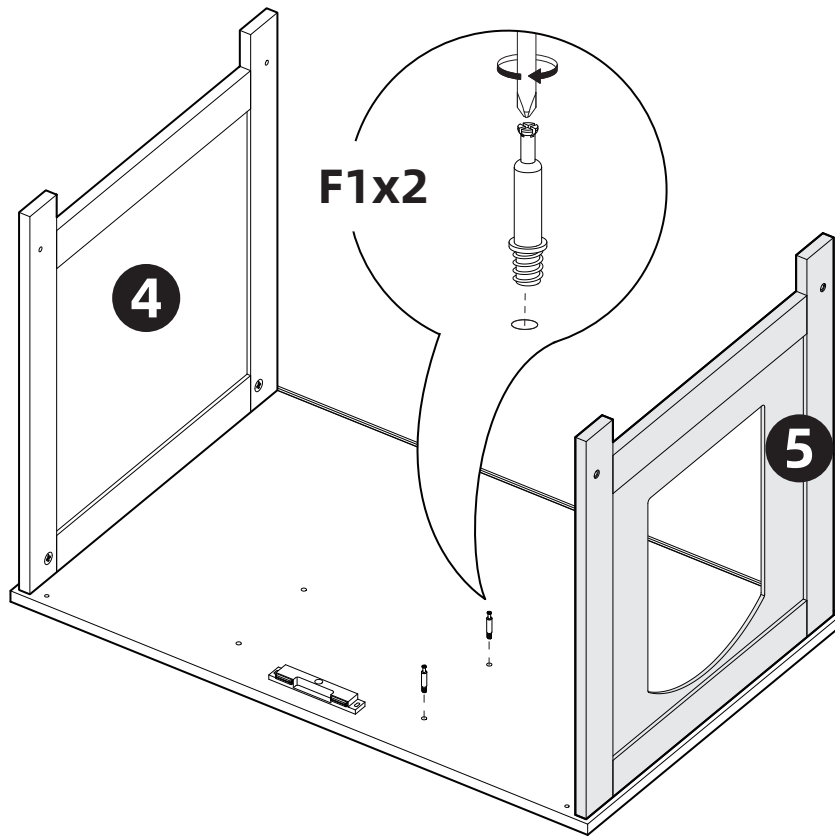


5 ADJUSTABLE

Method 2

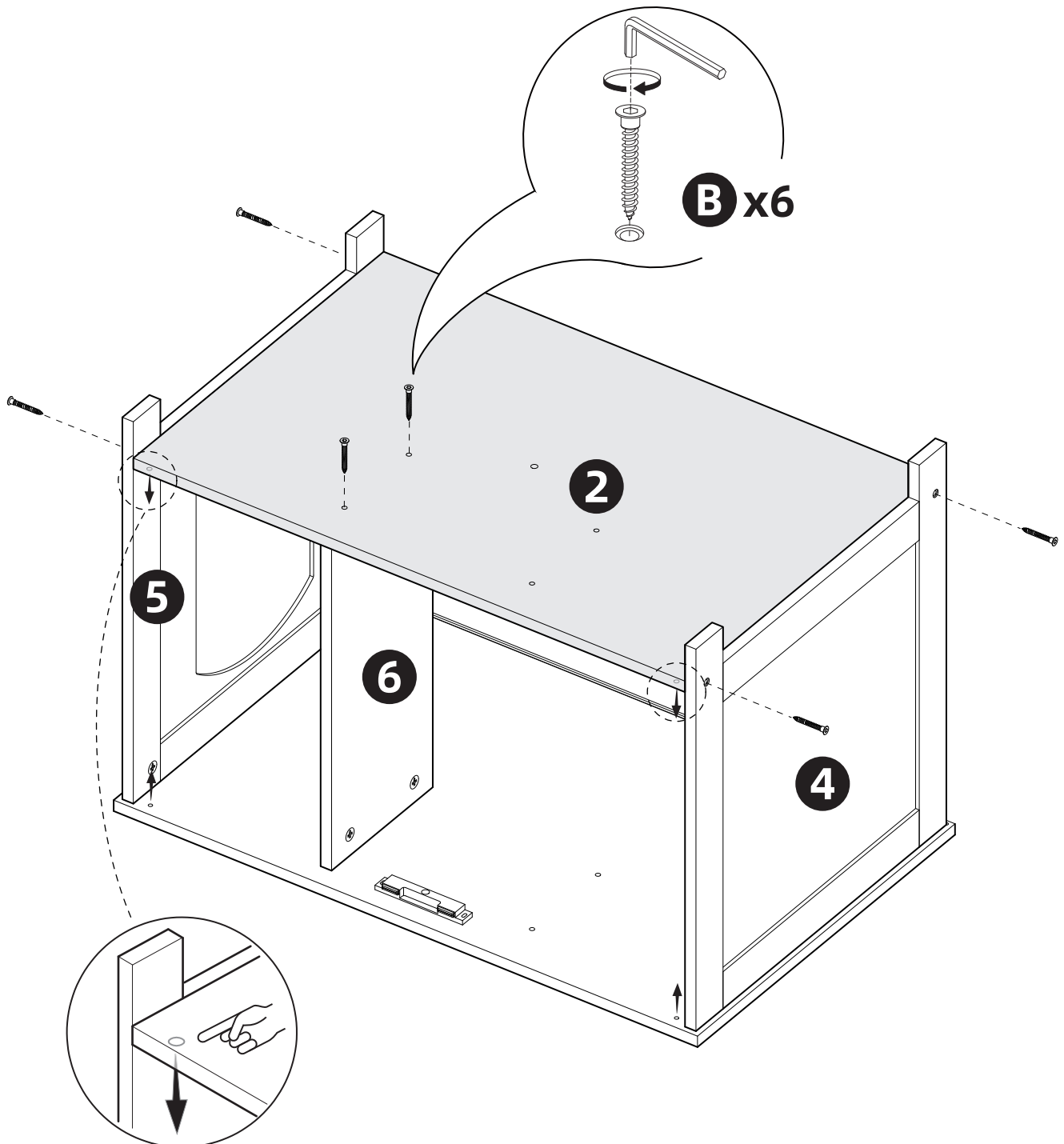


6

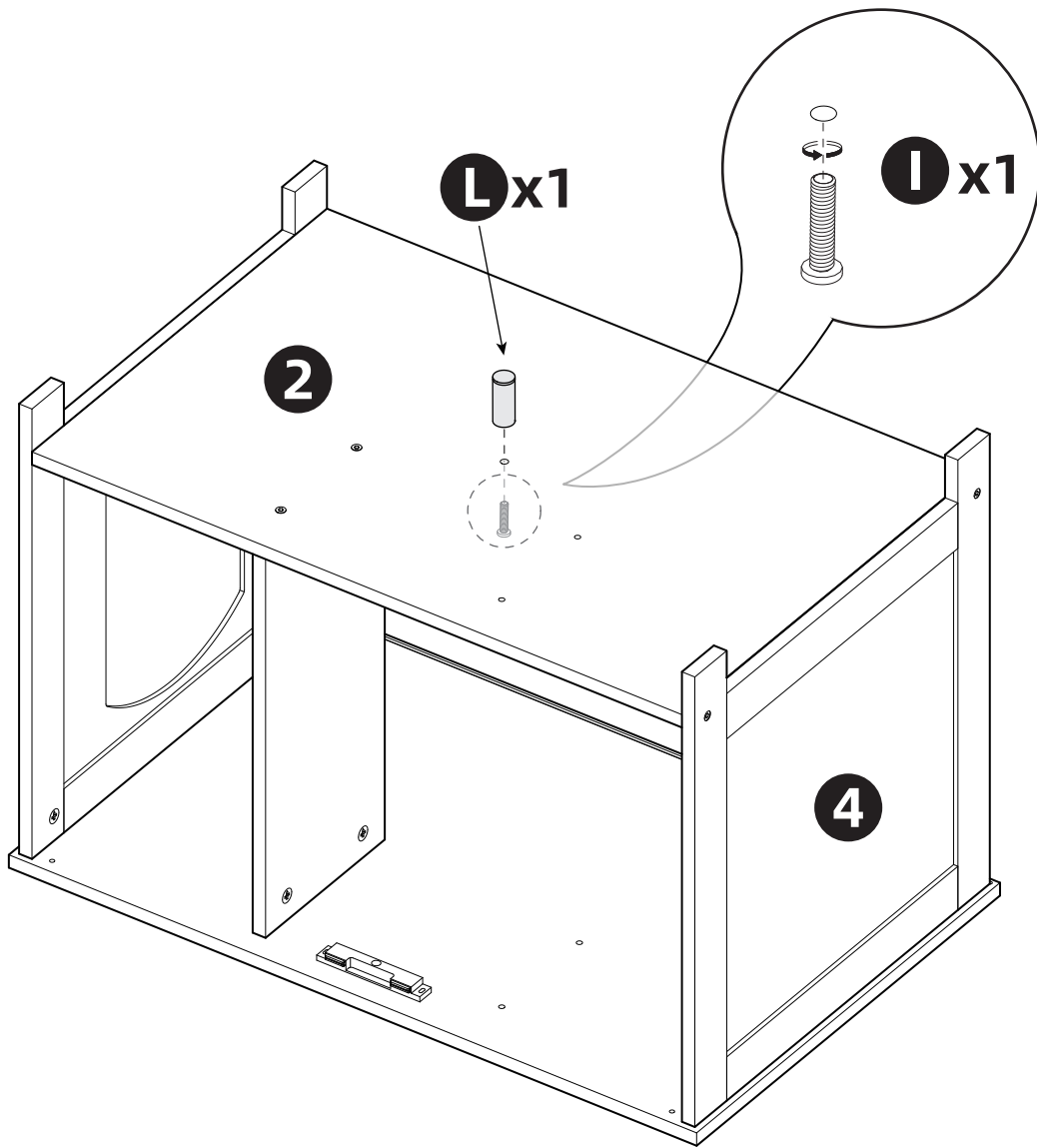


7 ATTENTION


- You can choose the above two methods according to your actual needs.
The following is a display of one of them.

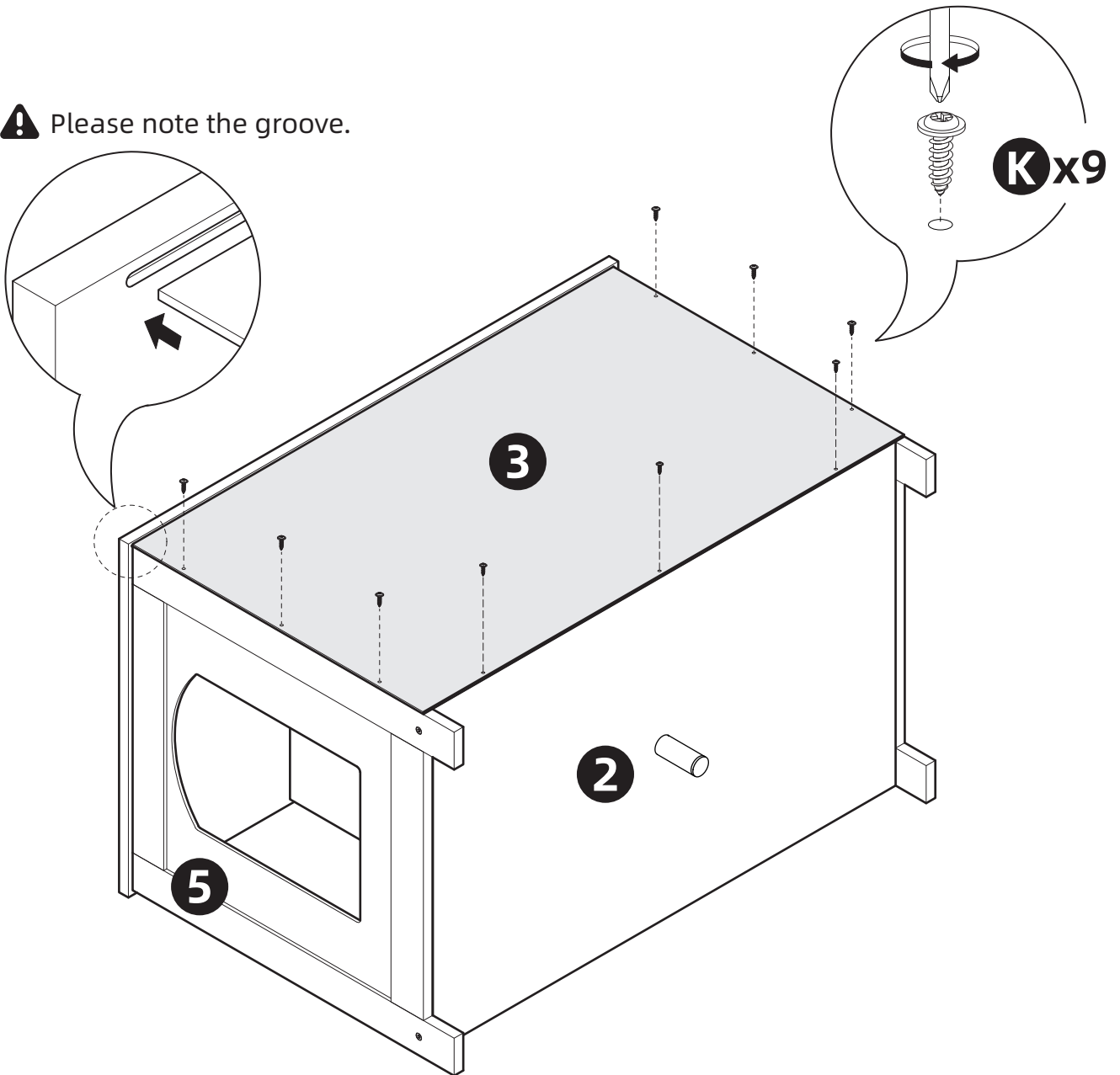


 Keep the holes downward.

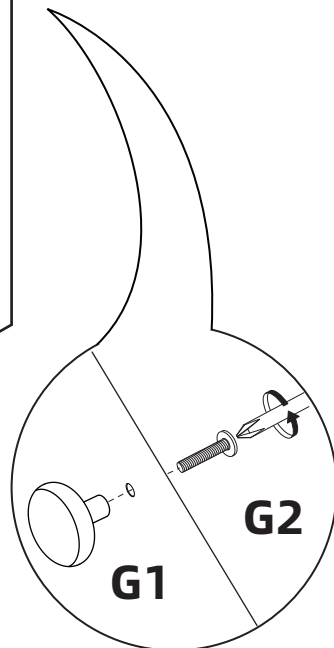
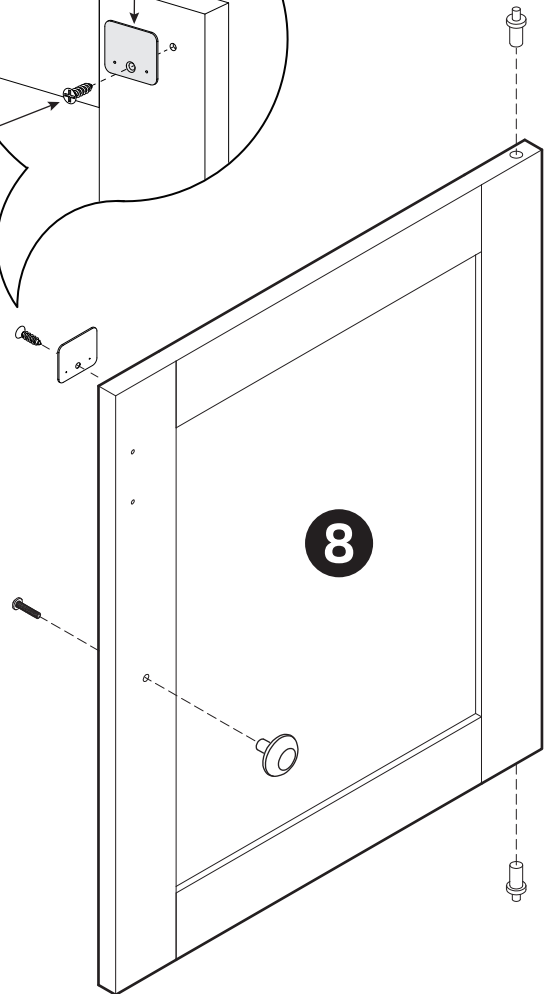
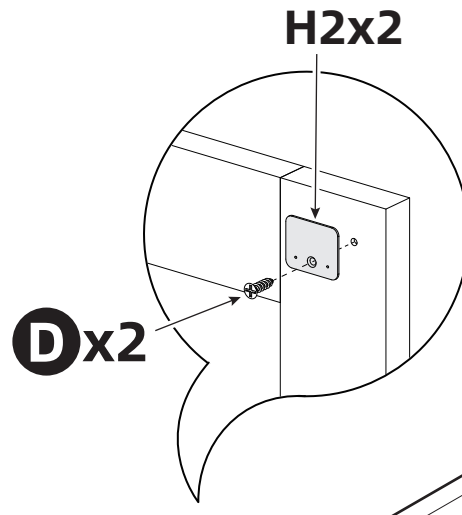
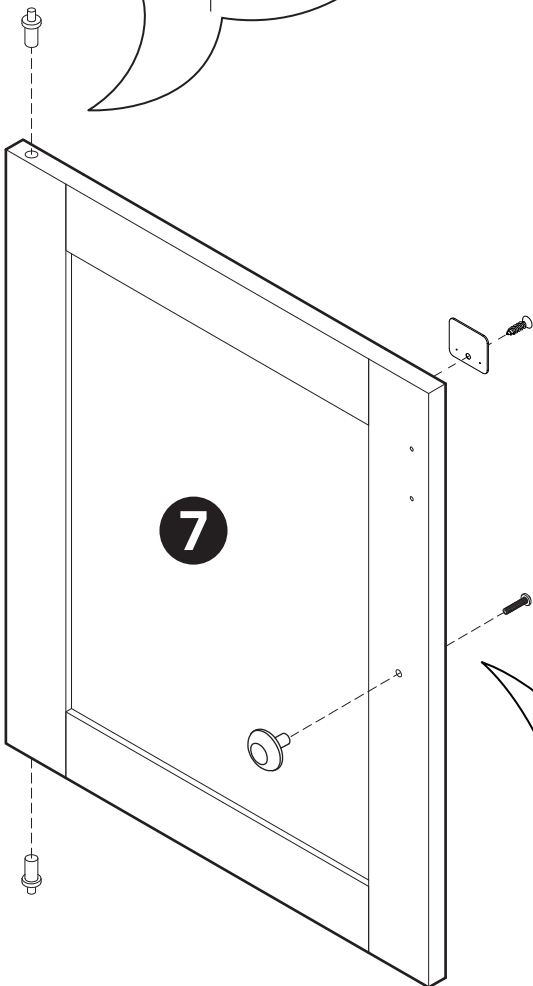
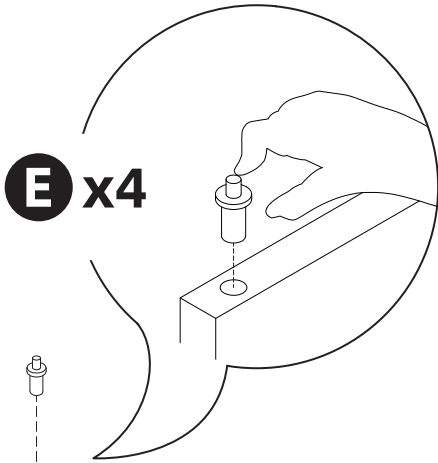
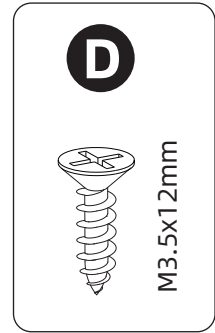


9

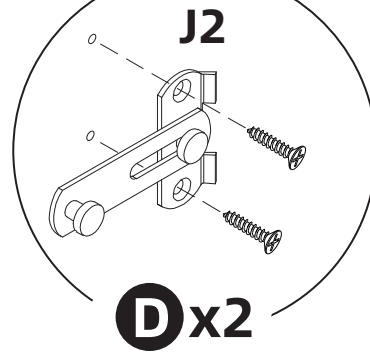
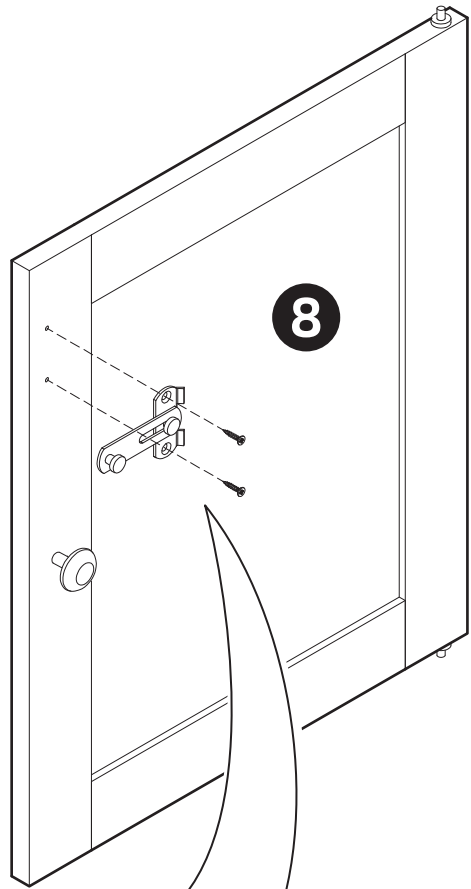
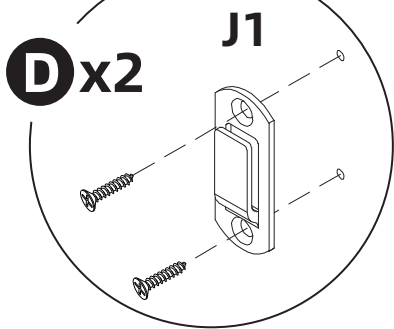
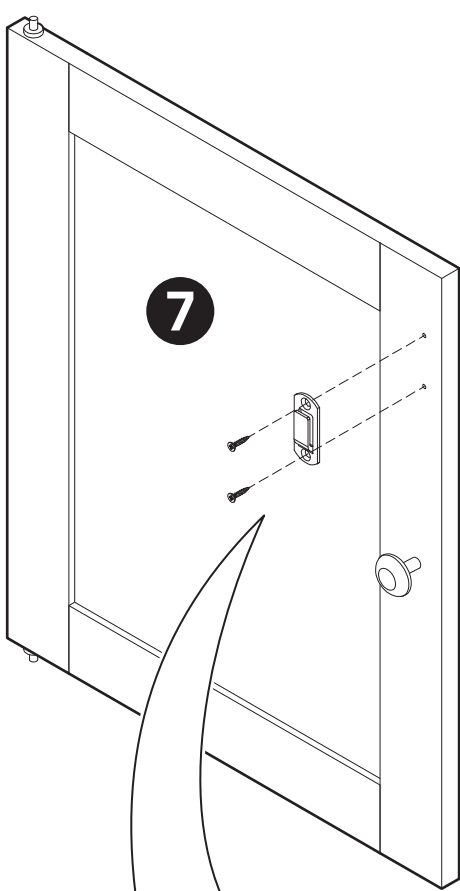
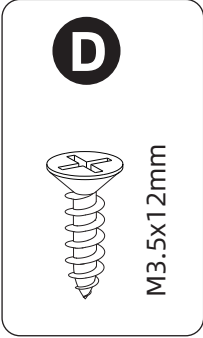
 Please note the groove.



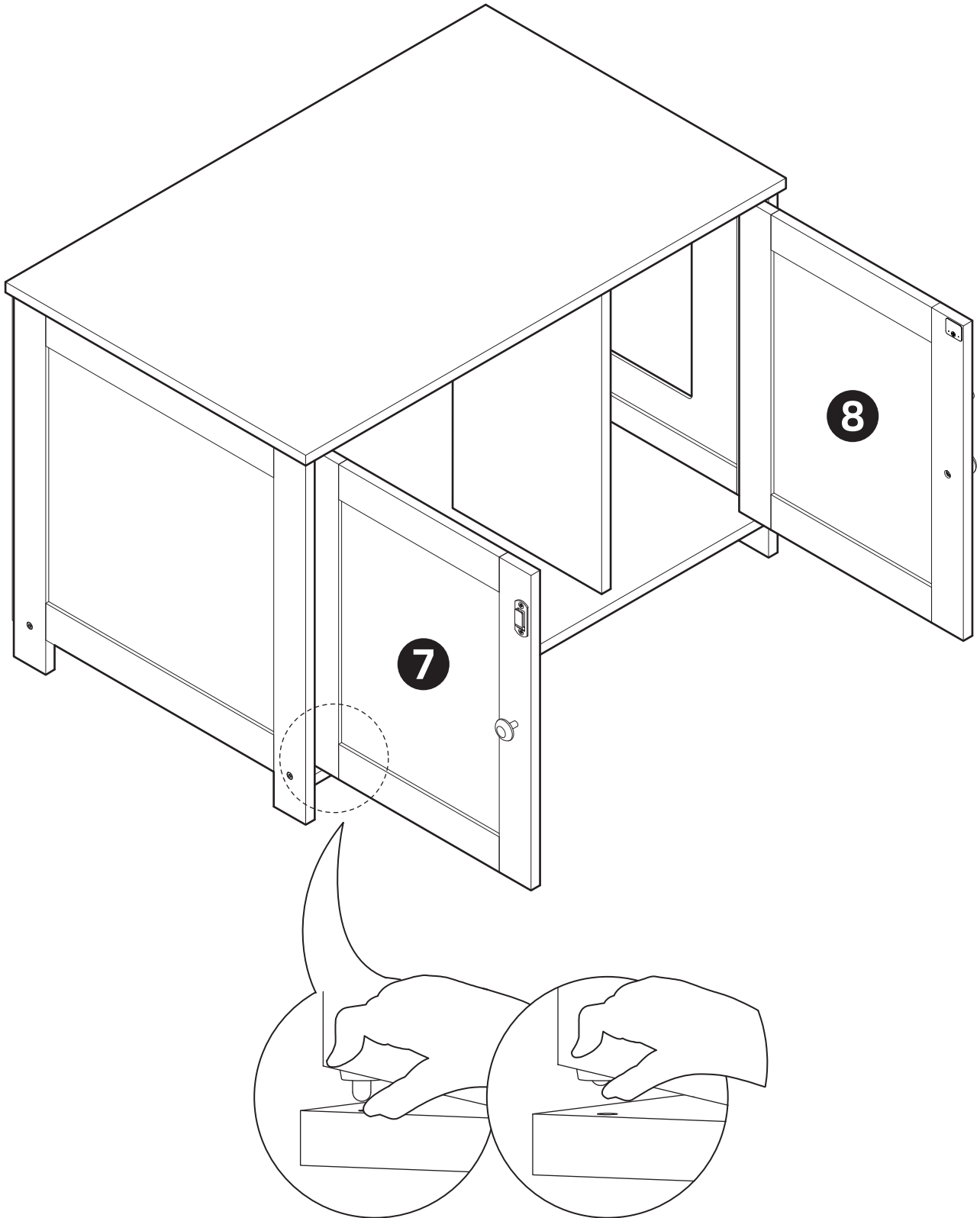
10



11



12



13

