

# ASSEMBLY INSTRUCTIONS

## INSTRUCTIONS DE MONTAGE • INSTRUCCIONES DE ENSAMBLAJE

**TOOLS REQUIRED:** Phillips Screwdriver

**PRODUCT WARRANTY REGISTRATION** is available online at: [www.safcoproducts.com](http://www.safcoproducts.com)

• **OUTILS REQUIS :** Tournevis cruciform  
• **L'INSCRIPTION POUR LA GARANTIE DU PRODUIT** est disponible sur l'Internet : [www.safcoproducts.com](http://www.safcoproducts.com)

• **HERRAMIENTAS REQUERIDAS:** Destornillador Phillips  
• **EI REGISTRO PARA LA GARANTÍA DEL PRODUCTO** está disponible en la Internet: [www.safcoproducts.com](http://www.safcoproducts.com)

PARTS LIST / LISTE DES PIÈCES / LISTA DE PIEZAS			
CODE / CODIGO	DESCRIPTION / DESCRIPTION / DESCRIPCIÓN	QTY. / QUANTITÉ / CANTIDAD	PART NO. / N° DE PIECE / NO. DE PIEZA
(A)	2" Shelf / Tablette 5 cm (2 po) / Repisa de 5 cm (2")	3	7210-17\$
(B)	5/8" Shelf / Tablette 1,5 cm (5/8 po) / Repisa de 1.5 cm (5/8")	16	9211-19\$
(C)	Upper Outer Side Panel / Panneau latéral extérieur supérieur / Panel exterior lateral superior	2	7240-01\$
(D)	Lower Outer Side Panel / Panneau latéral extérieur inférieur / Panel exterior lateral inferior	2	7220-01\$
(E)	Inner Side Panel / Panneau latéral intérieur / Panel interior lateral	4	9221-01\$
(F)	Fiber Back Panel / Panneau de fond de fibres / Panel posterior de fibra	2	7221-09
(G)	Divider / Séparateur / Separador	6	9221-25\$
(H)	Plastic Button / Bouton en plastique / Botón de plástico	12	9632
(I)	Shim / Cale d'épaisseur / Cuña	2	9712
(J)	Screw / Vis / Tornillo	12	9226

**§ Note:**

When corresponding about parts, be sure to state color:

Gray (GR), Tropic Sand (TS) or Black (BL).

**§ Noter :**

Quand correspondre au sujet de parties, soyez sûr d'affirmer la couleur:

Gris (GR), Sable Tropic (TS) ou Noir (BL).

**§ Note:**

Al corresponder sobre las piezas, esté seguro declarar el color:

Gris (GR), Arena Tropical (TS) o Negro (BL)

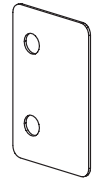
**HARDWARE PACK / PAQUET MATÉRIEL / PAQUETE MATERIAL 9231HW**

(H)



**Plastic Button**  
Bouton en plastique  
Botón de plástico

(I)

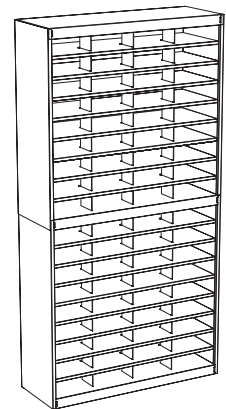
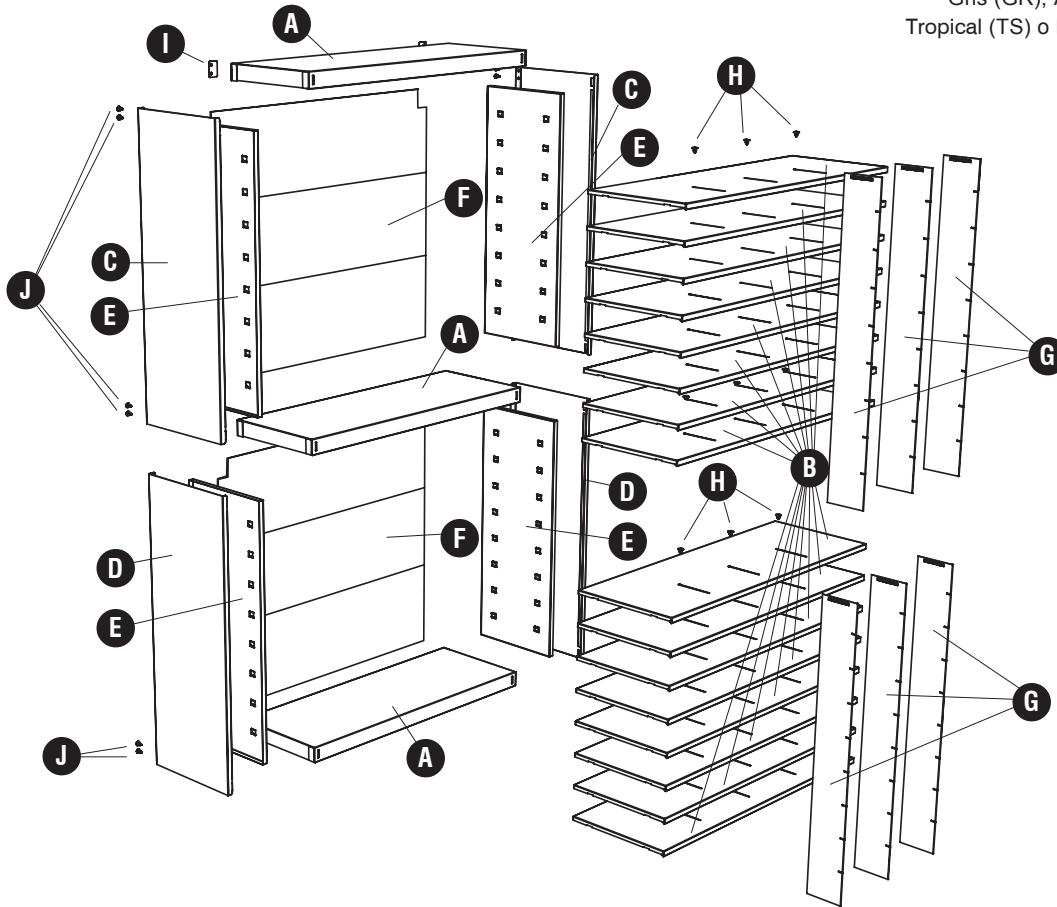


**Shim**  
Cale  
d'épaisseur  
Cuña

(J)



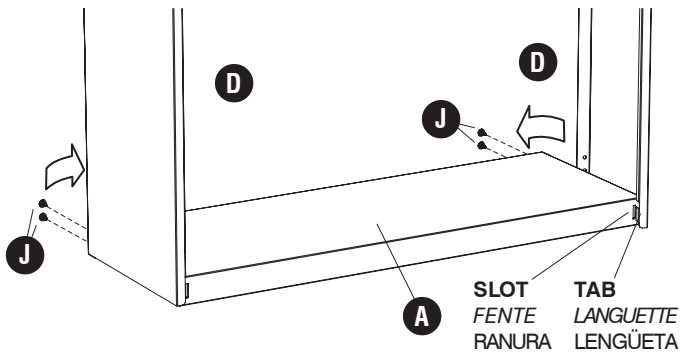
**Screw**  
Vis  
Tornillo



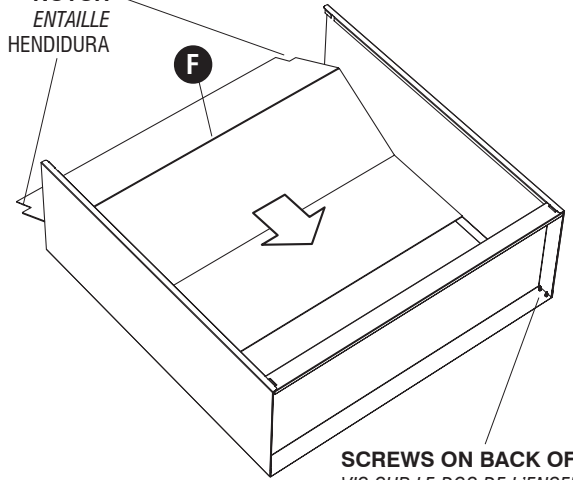
L'Assistance téléphonique à la clientèle Safco au 1-800-664-0042 de 8H00 à 16H30 (Heure centrale) (Opérateurs de langue anglaise)

Línea directa para el cliente de Safco 1-800-664-0042 de 8:00 AM a 4:30 PM (Hora Central) (Operadores que hablan inglés)

**1** **J**  (4)

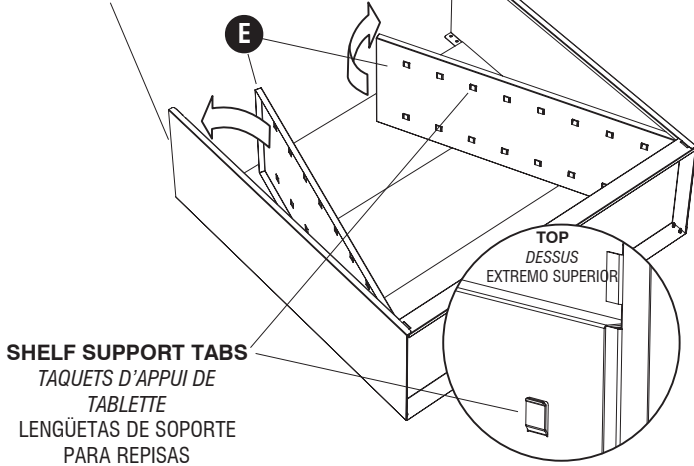


**2** **F**  
**NOTCH**  
ENTAILLE  
HENDIDURA



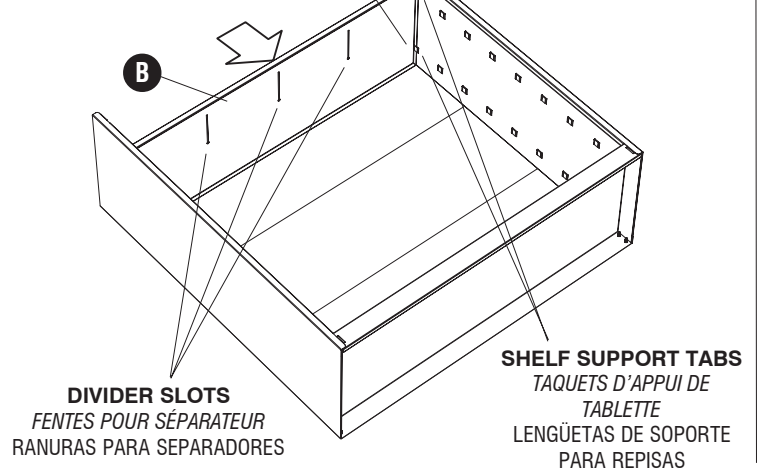
**SCREWS ON BACK OF UNIT**  
VIS SUR LE DOS DE L'ENSEMBLE  
TORNILLOS EN LA PARTE DE  
ATRÁS DE LA UNIDAD

**3** **E**  
**TOP OF UNIT**  
DESSUS DE L'ENSEMBLE  
EXTREMO SUPERIOR DE LA UNIDAD

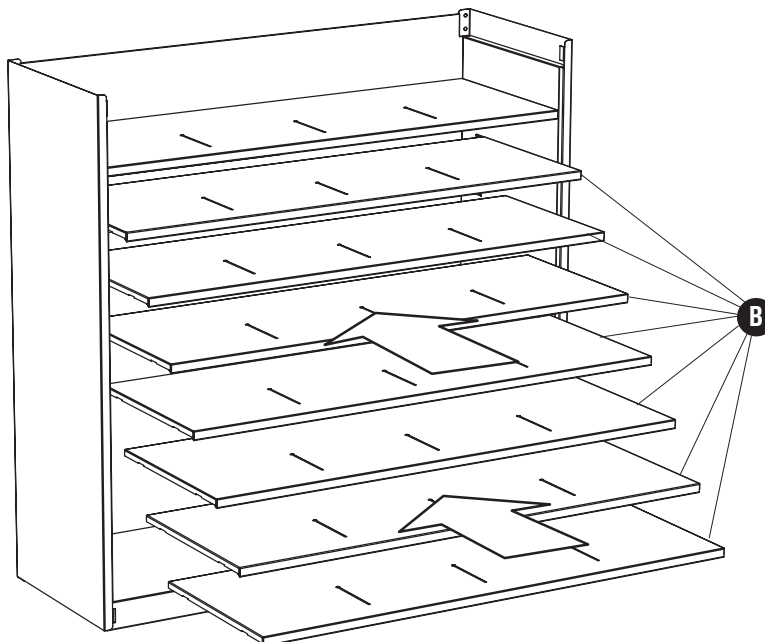


**4** **B**  
**SHELF NOTCH**  
ENTAILLE DE TABLETTE  
HENDIDURA DE LA REPISA

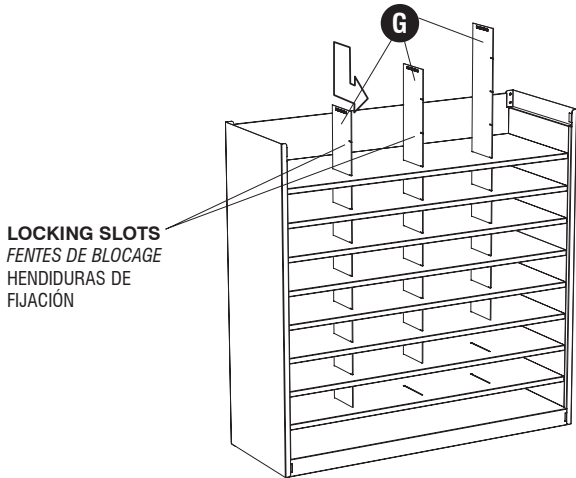
**FRONT OF UNIT**  
DEVANT DE L'ENSEMBLE  
FRENTE DE LA UNIDAD



**5**

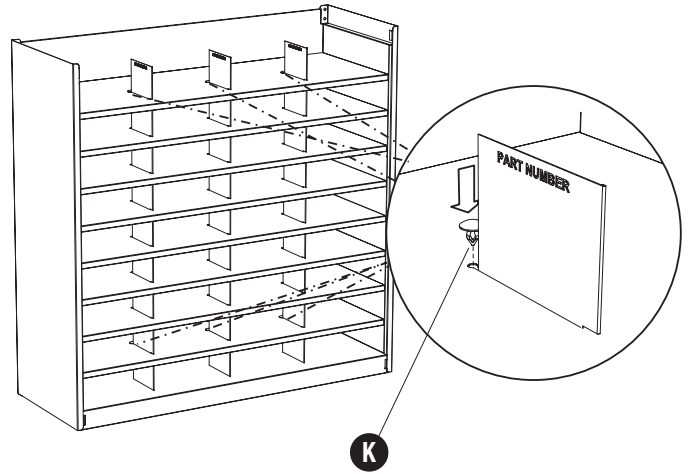


**6** **IMPORTANT: STAMPED PART NUMBER GOES AT TOP OF UNIT**  
**ATTENTION : S'ASSURER QUE LE NUMÉRO DE PIÈCE IMPRIMÉ SE TROUVE VERS LE HAUT DE L'ENSEMBLE.**  
**IMPORTANTE: EL NÚMERO DE PIEZA DEBE QUEDAR EN LA PARTE SUPERIOR DE LA UNIDAD.**

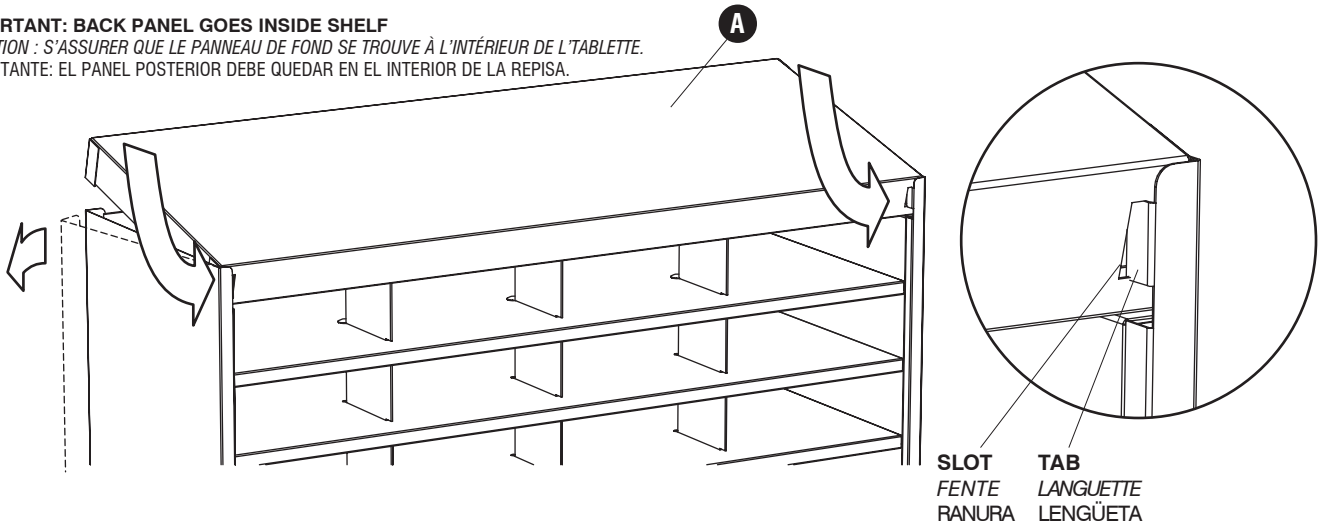


**LOCKING SLOTS**  
**FENTES DE BLOCAGE**  
**HENDIDURAS DE FIJACIÓN**

**7** **H**  **(6)**

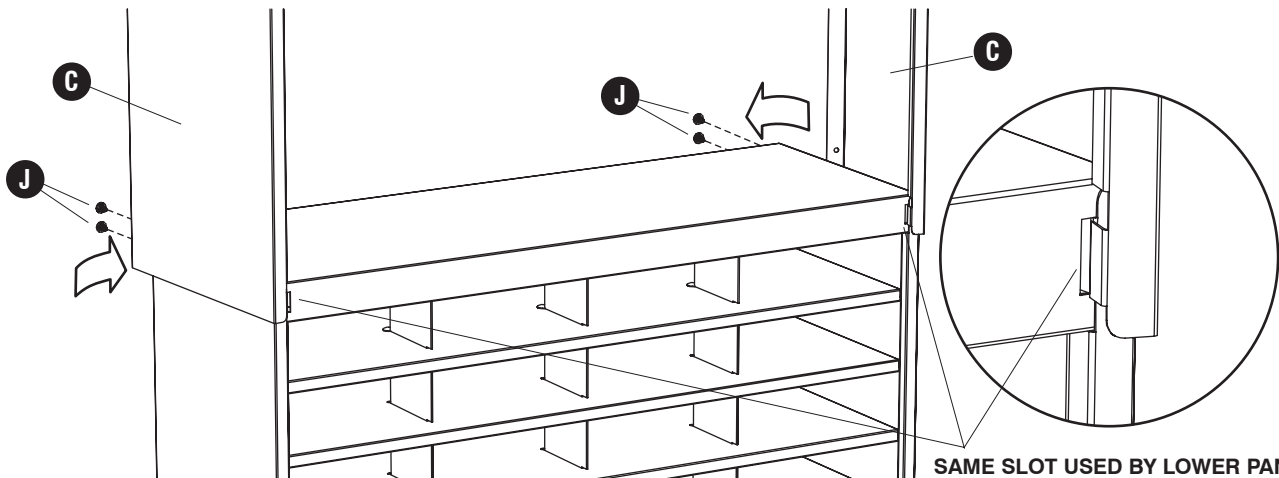


**8** **IMPORTANT: BACK PANEL GOES INSIDE SHELF**  
**ATTENTION : S'ASSURER QUE LE PANNEAU DE FOND SE TROUVE À L'INTÉRIEUR DE L'TABLETTE.**  
**IMPORTANTE: EL PANEL POSTERIOR DEBE QUEDAR EN EL INTERIOR DE LA REPISA.**



**SLOT** **TAB**  
**FENTE** **LANGUETTE**  
**RANURA** **LENGÜETA**

**9** **J**  **(4)**

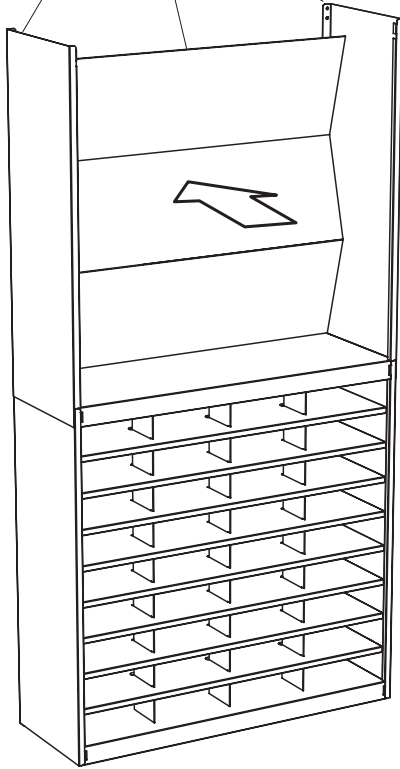


**SAME SLOT USED BY LOWER PANEL**  
**LA MÊME FENTE QU'UTILISE LE PANNEAU INFÉRIEUR**  
**MISMA RANURA QUE SE UTILIZÓ PARA EL PANEL INFERIOR**

10

NOTCH  
ENTAILLE  
HENDIDURA

F



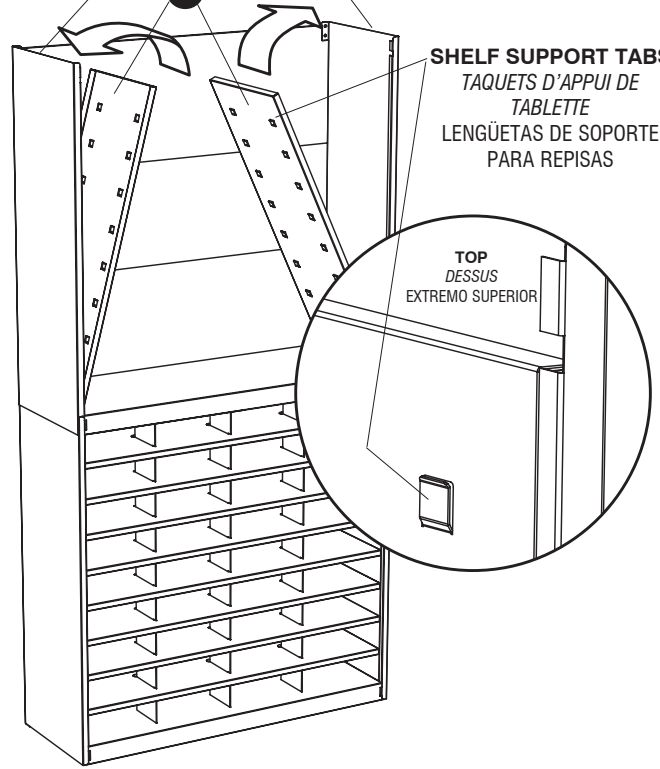
11

TOP OF UNIT  
DESSUS DE L'ENSEMBLE  
EXTREMO SUPERIOR DE LA UNIDAD

E

SHELF SUPPORT TABS  
TAQUETS D'APPUI DE  
TABLETTE  
LENGÜETAS DE SOPORTE  
PARA REPISAS

TOP  
DESSUS  
EXTREMO SUPERIOR

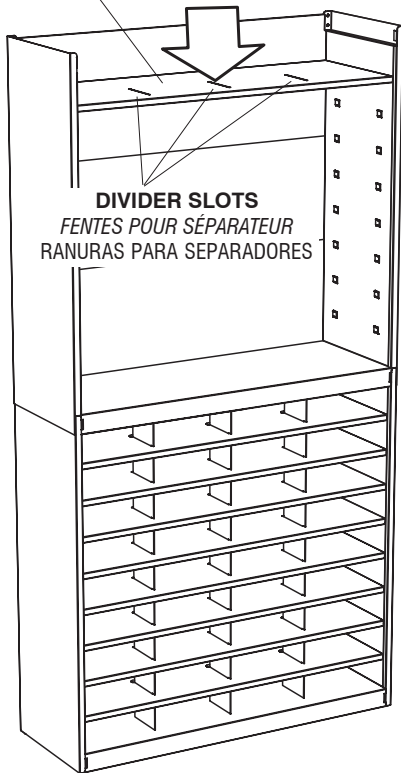


12

B

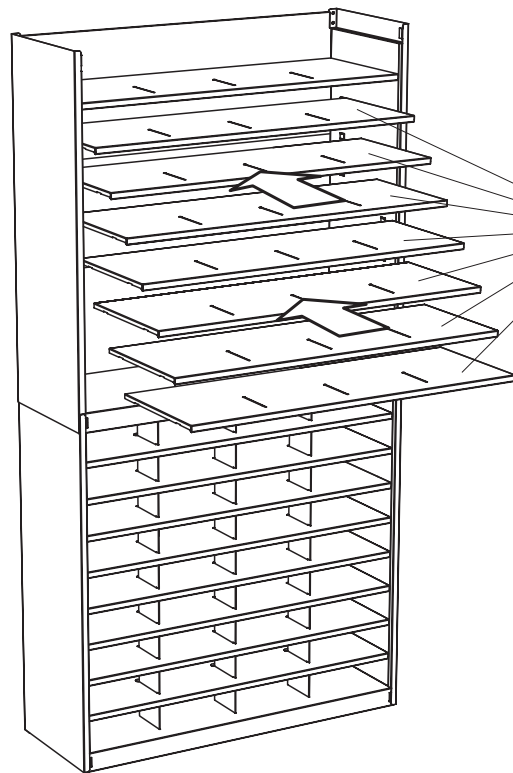
DIVIDER SLOTS  
FENTES POUR SÉPARATEUR  
RANURAS PARA SEPARADORES

FRONT OF UNIT  
DEVANT DE L'ENSEMBLE  
FRENTE DE LA UNIDAD

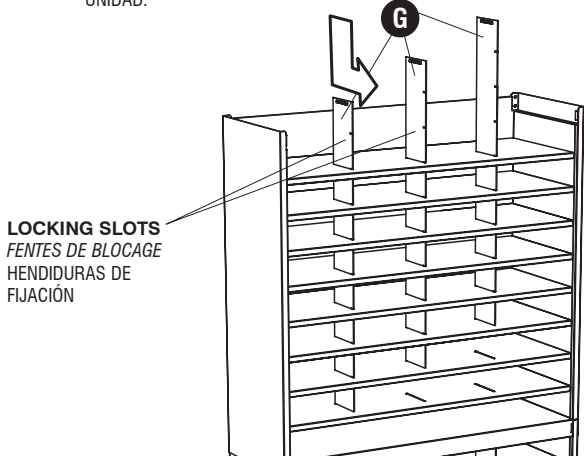


13

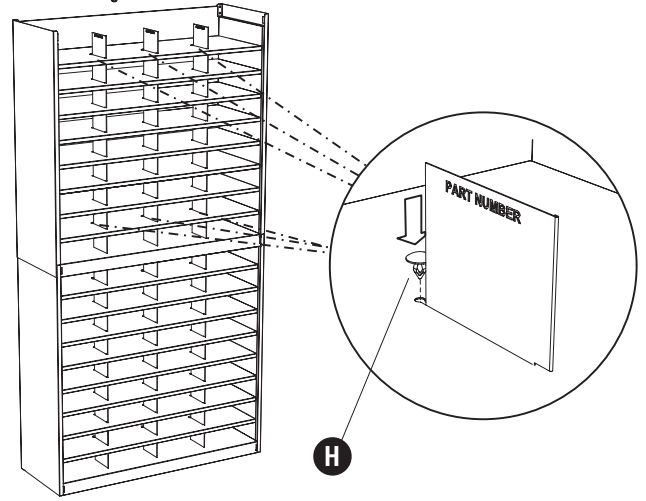
B



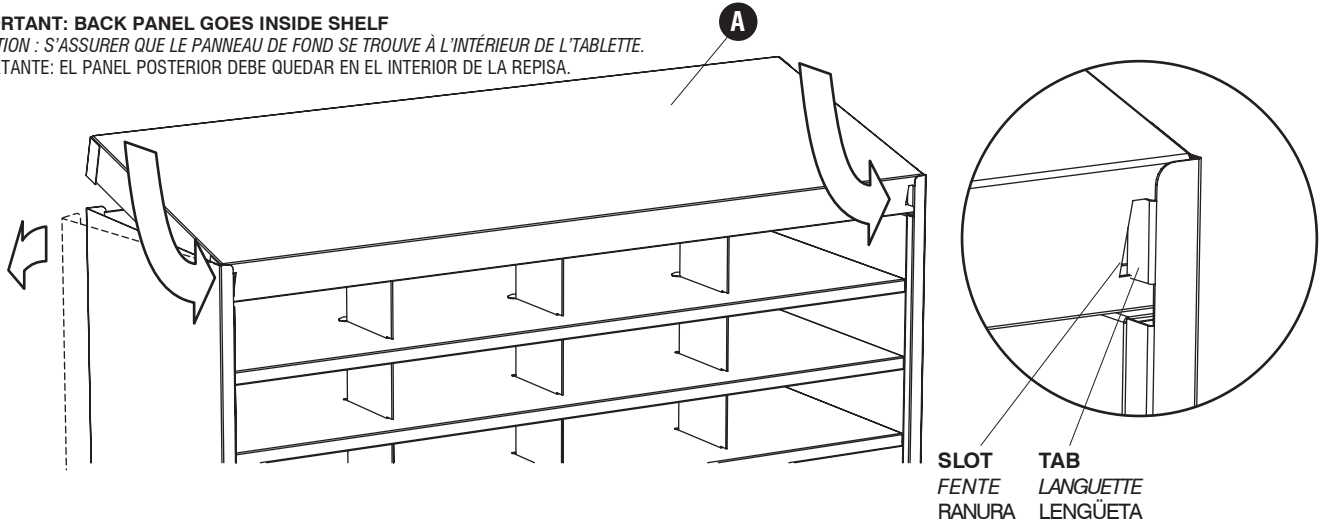
**14** **IMPORTANT: STAMPED PART NUMBER GOES AT TOP OF UNIT**  
*ATTENTION : S'ASSURER QUE LE NUMÉRO DE PIÈCE IMPRIMÉ SE TROUVE VERS LE HAUT DE L'ENSEMBLE.*  
**IMPORANTE: EL NÚMERO DE PIEZA DEBE QUEDAR EN LA PARTE SUPERIOR DE LA UNIDAD.**



**15** **H** (6)



**16** **IMPORTANT: BACK PANEL GOES INSIDE SHELF**  
*ATTENTION : S'ASSURER QUE LE PANNEAU DE FOND SE TROUVE À L'INTÉRIEUR DE L'TABLETTE.*  
**IMPORANTE: EL PANEL POSTERIOR DEBE QUEDAR EN EL INTERIOR DE LA REPISA.**



**17** **J** (4)

