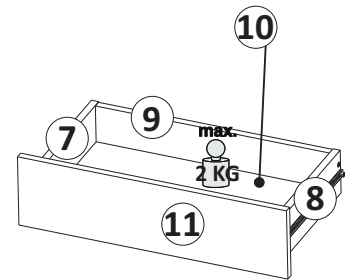
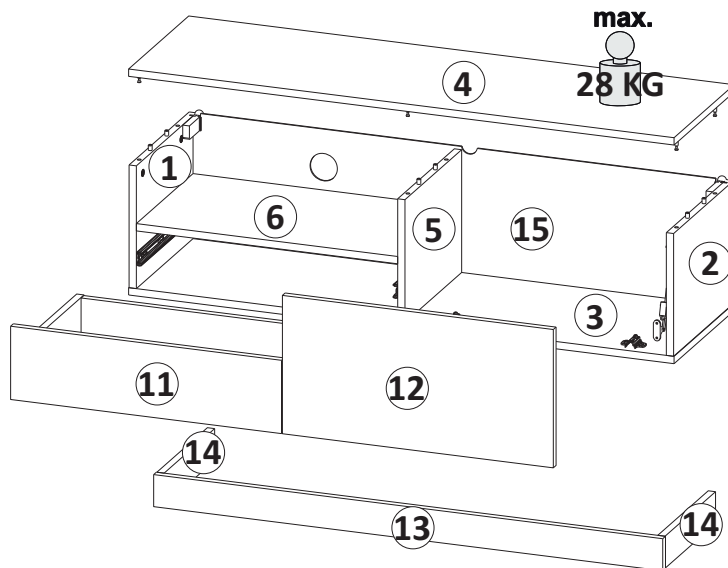
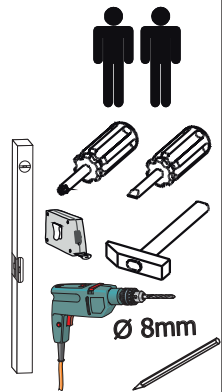
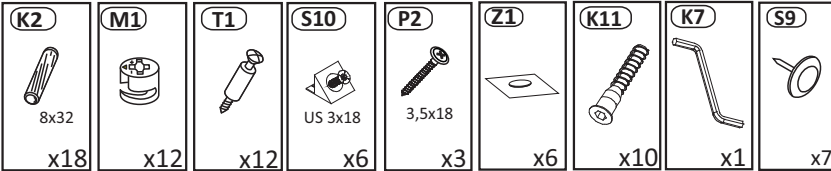


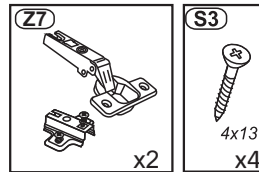
Use the following for assembly:



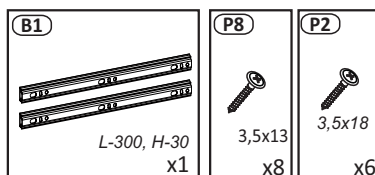
BAG 1



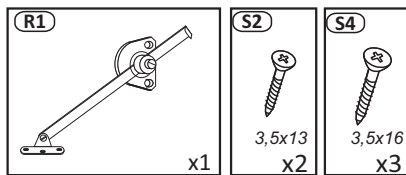
BAG 2



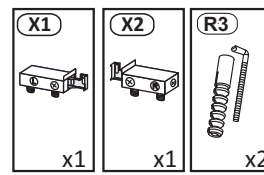
BAG 3



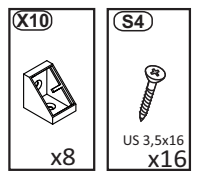
BAG 4



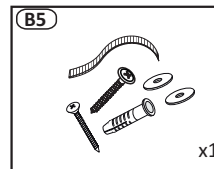
BAG 5



BAG 6



BAG 7

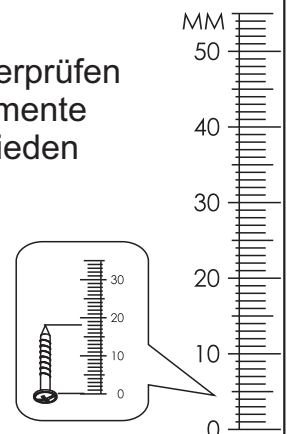
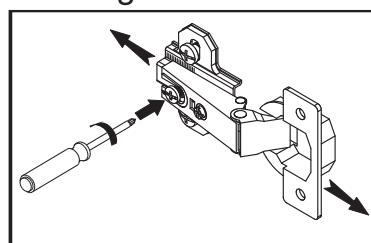


nr. elementu no. of element	ilość quantity	wymiarzy w mm dimensions in mm		
		długość length	szerokość width	grubość thickness
1	1	268	350	16
2	1	268	350	16
3	1	1200	350	16
4	1	1200	350	16
5	1	268	330	16
6	1	575	330	16
7	1	300	100	16
8	1	300	100	16
9	1	519	84	16
10	1	533	305	3
11	1	160	596	16
12	1	302	596	16
13	1	1120	70	16
14	2	294	70	3
15	1	1180	282	3

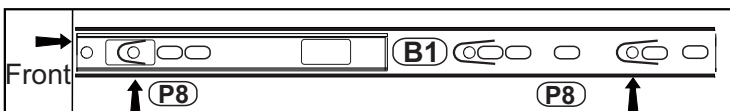
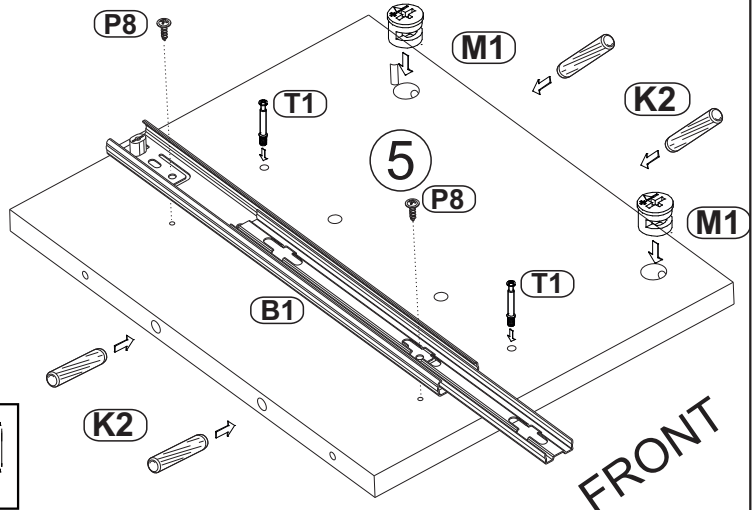
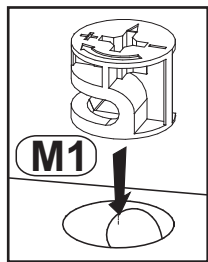
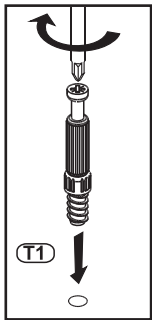
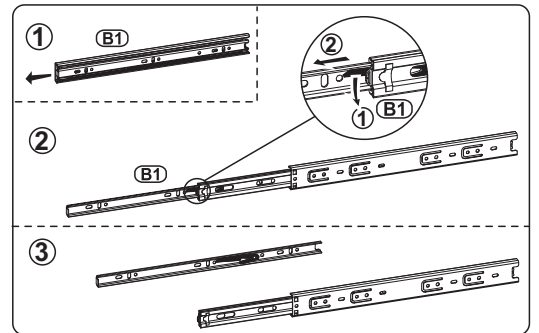
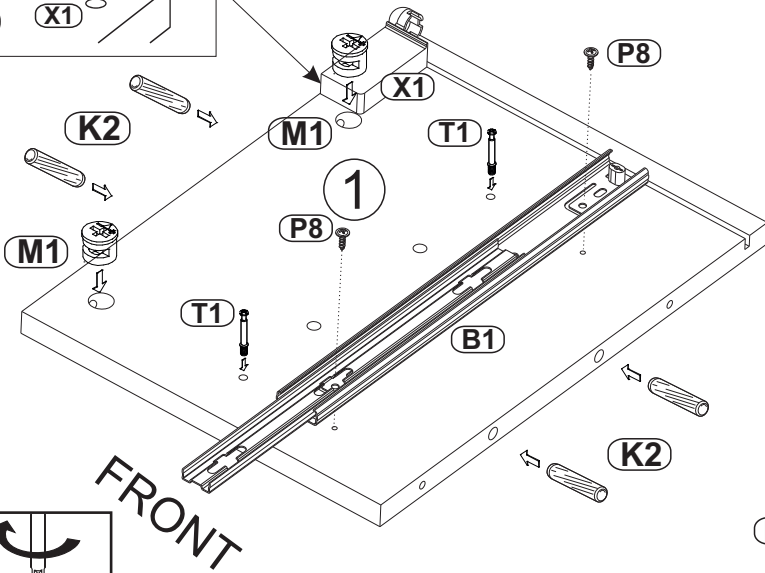
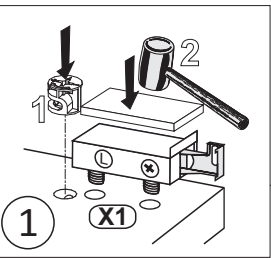
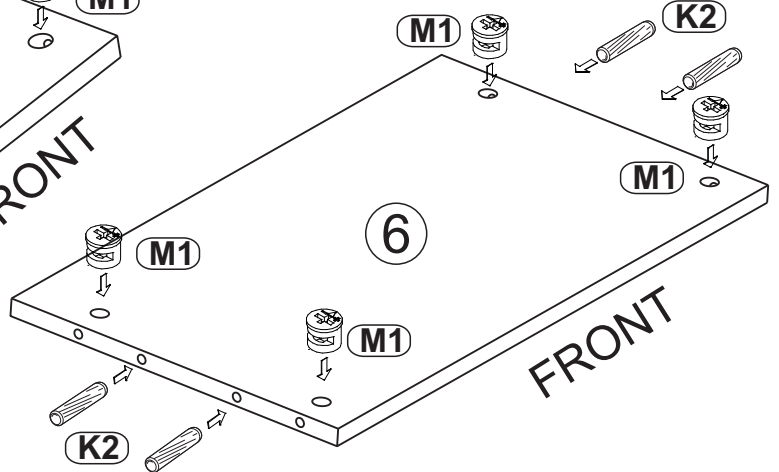
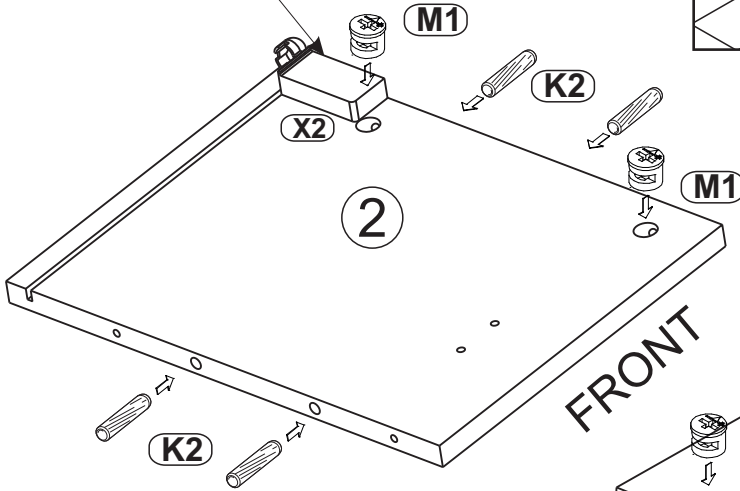
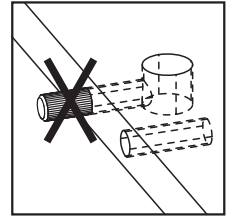
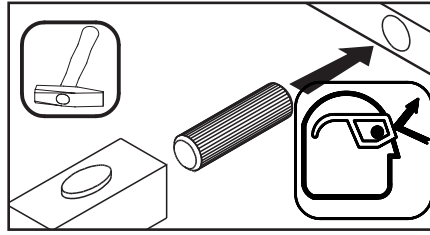
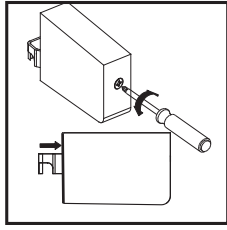
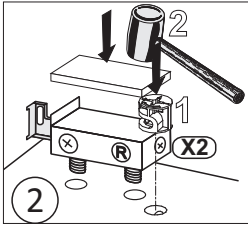
Przed rozpoczęciem montażu proszę sprawdzić wymiary głównych elementów mebla. Pozwoli to na uniknięcie pomyłek i ułatwi cały proces.

Before starting the assembly, please check the dimensions of the main elements of the unit. This will avoid mistakes and make the whole process convenience.

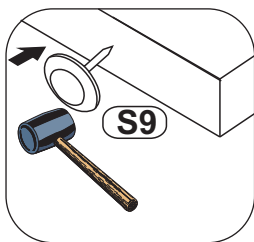
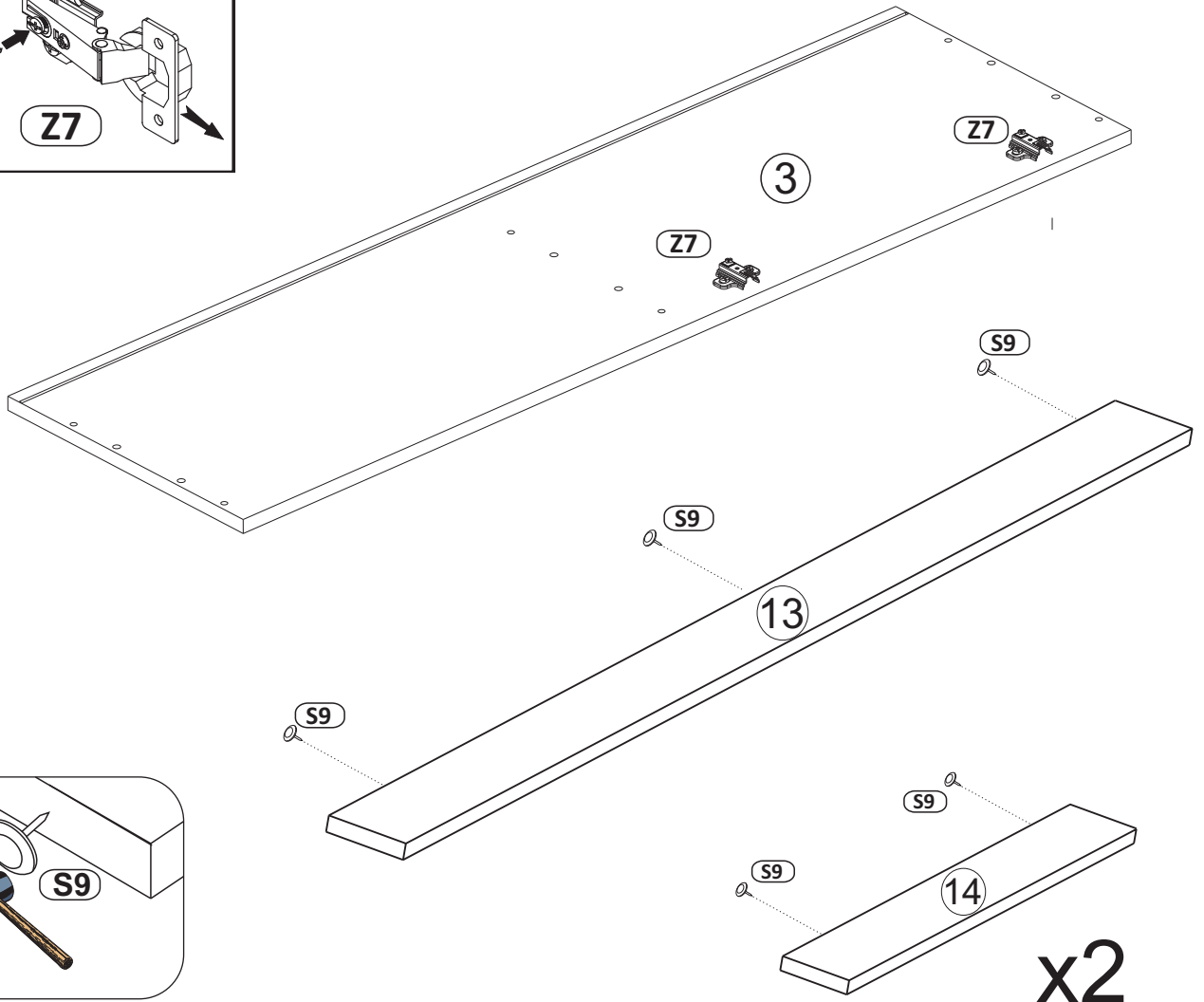
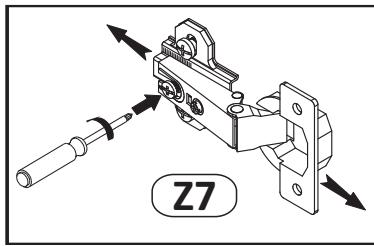
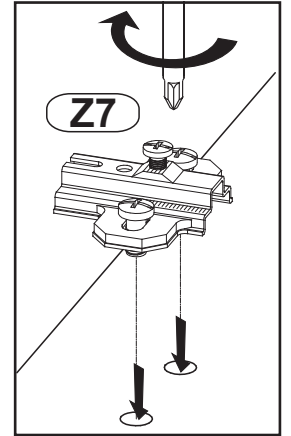
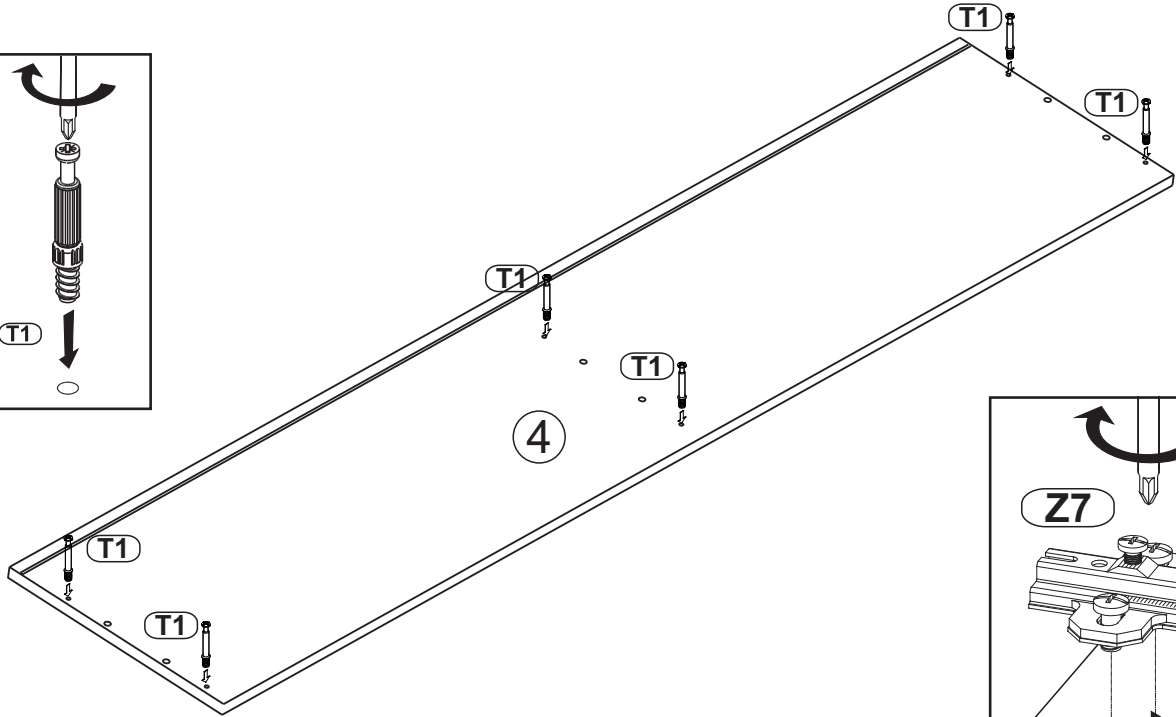
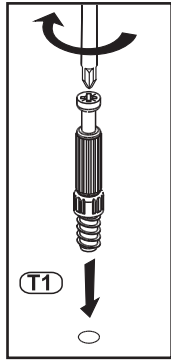
Bevor Sie mit der Montage beginnen, überprüfen Sie bitte die Abmessungen der Hauptelemente der Möbel. Dadurch werden Fehler vermieden und der gesamte Prozess vereinfacht



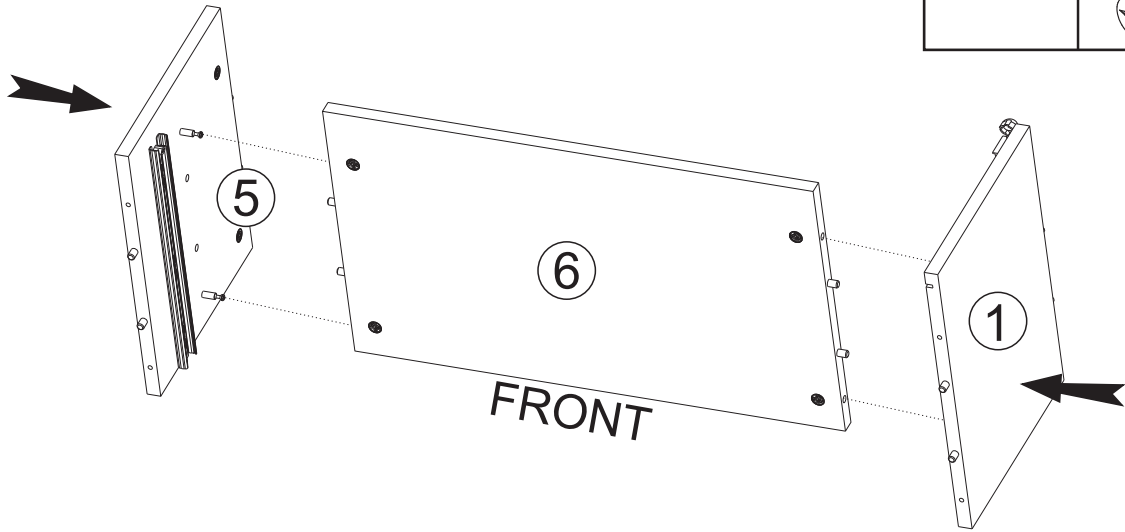
1



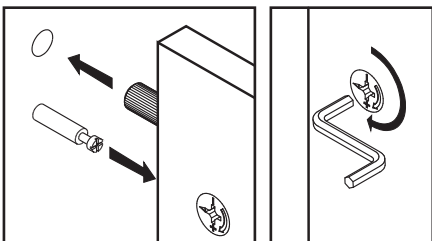
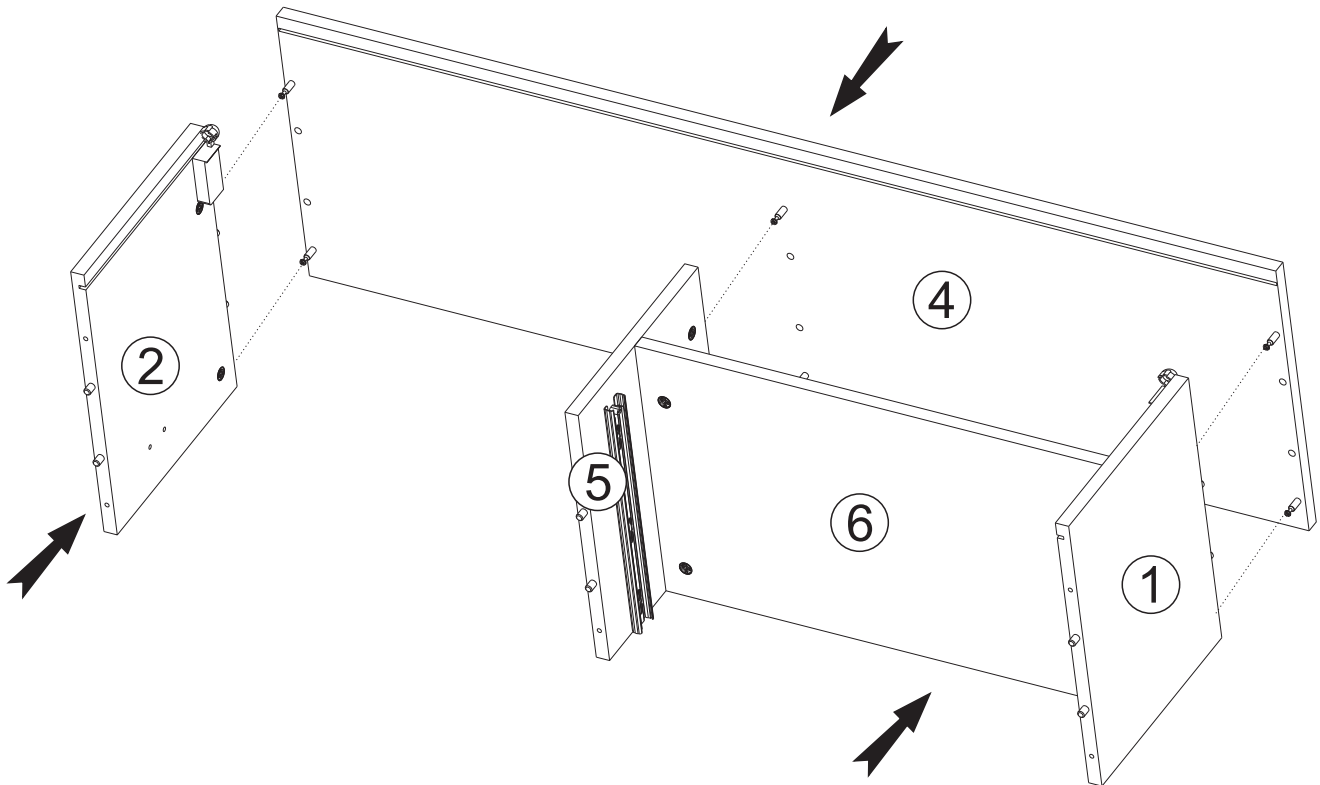
2



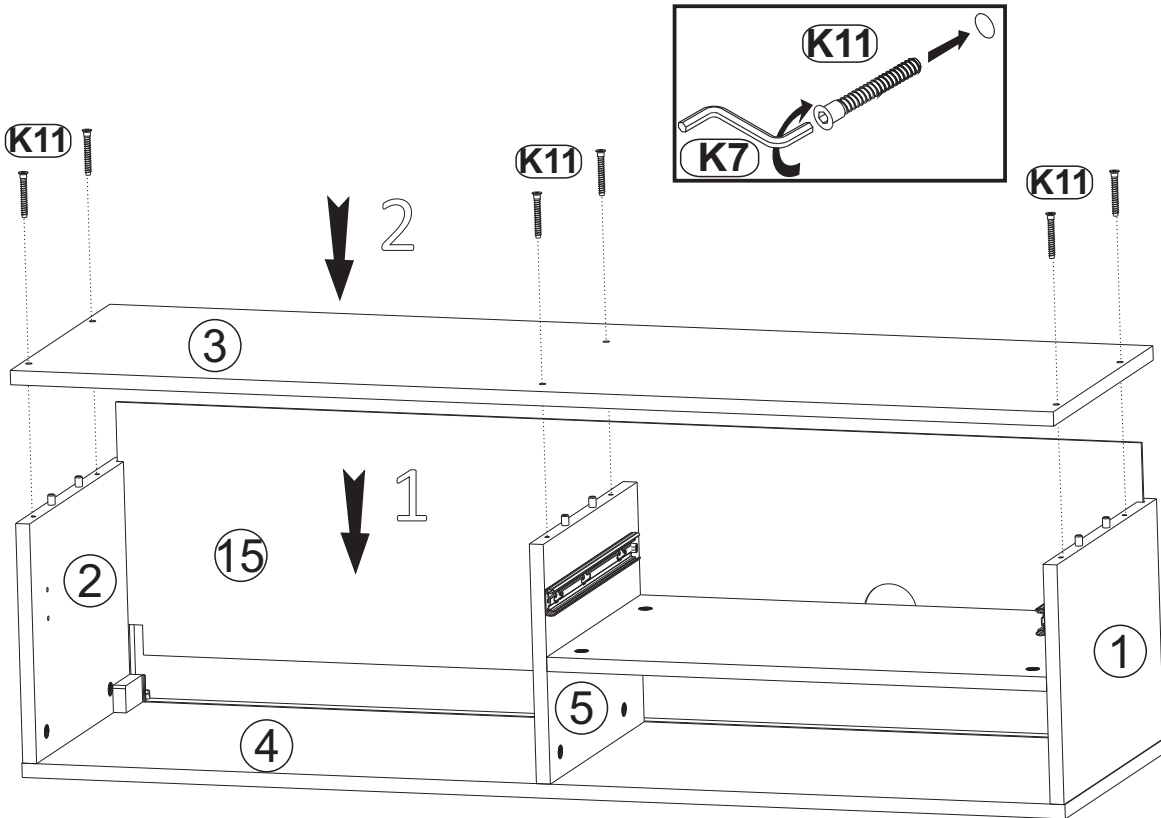
3



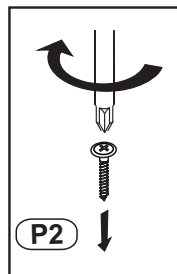
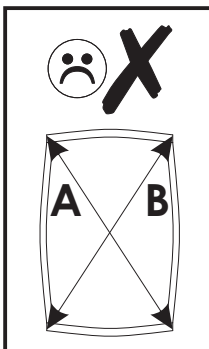
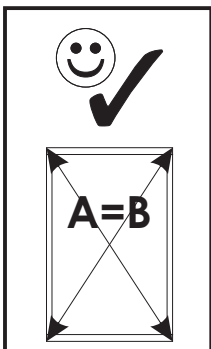
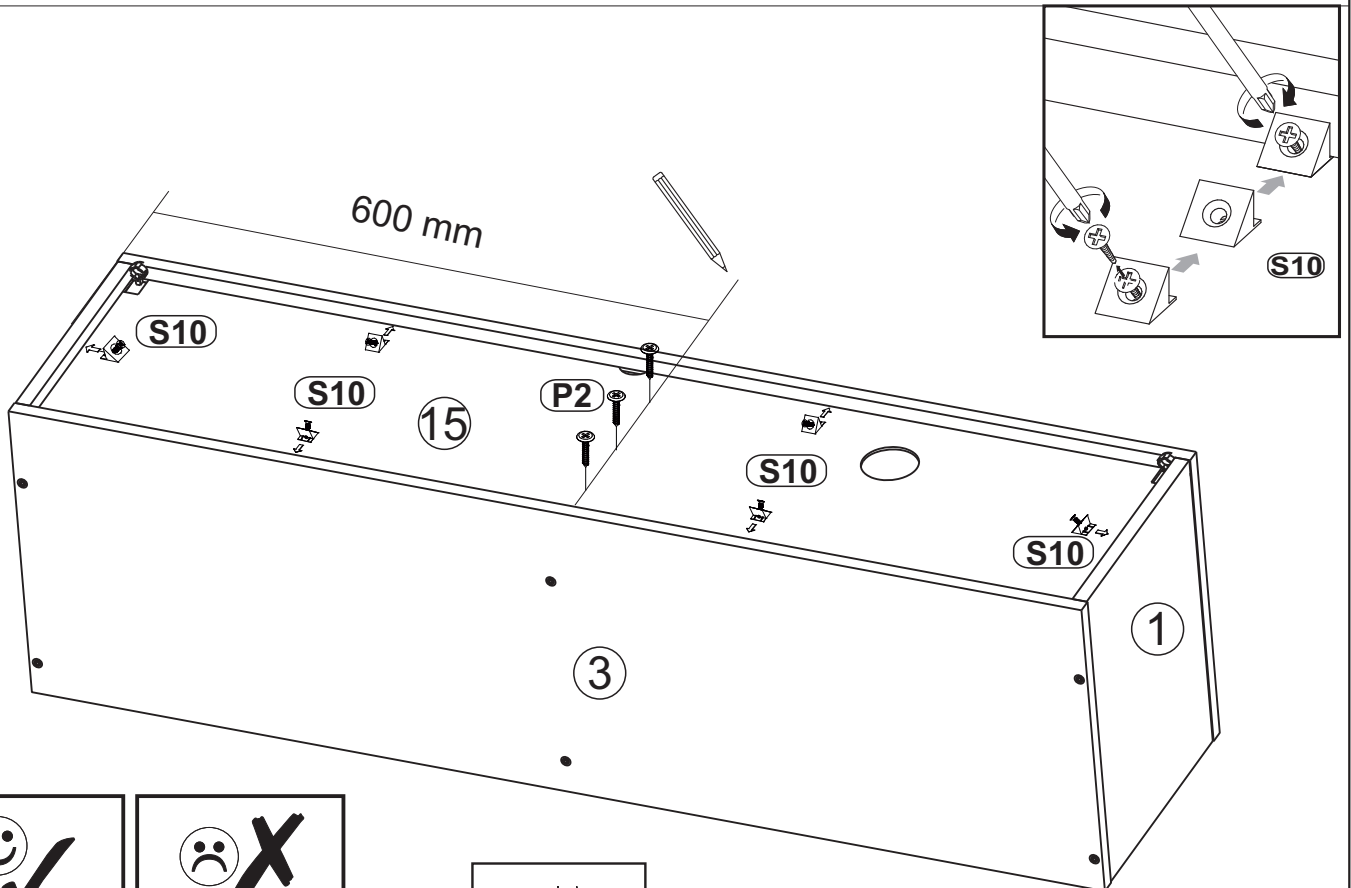
4



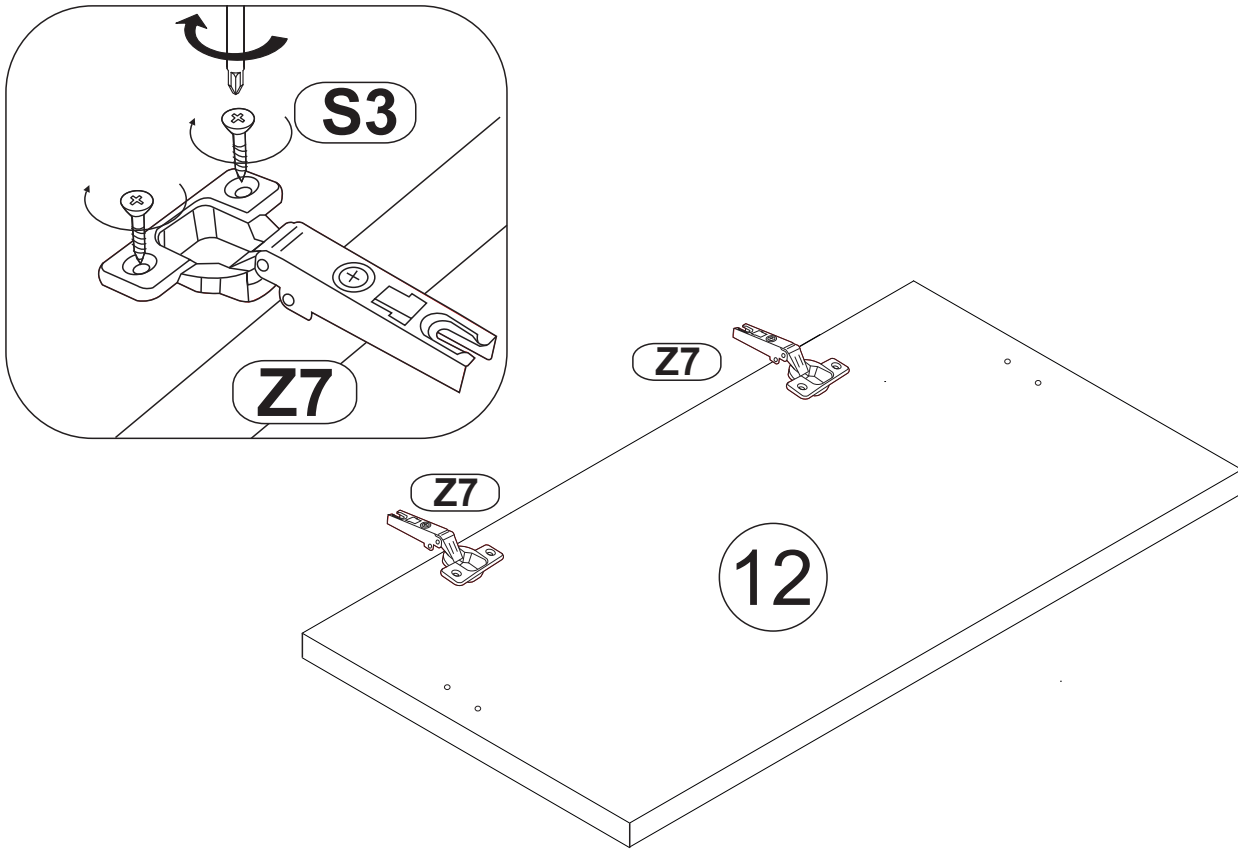
5



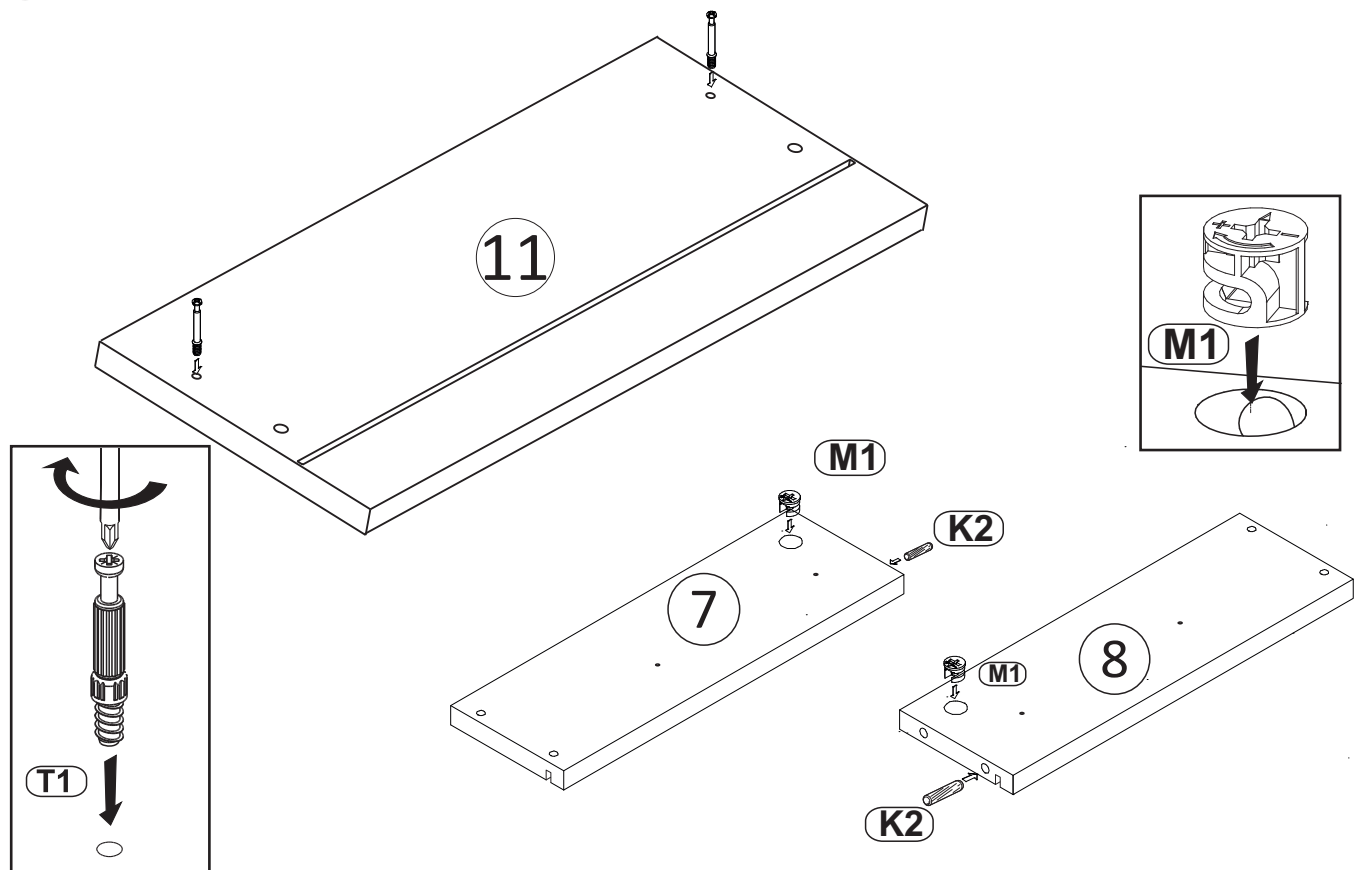
6



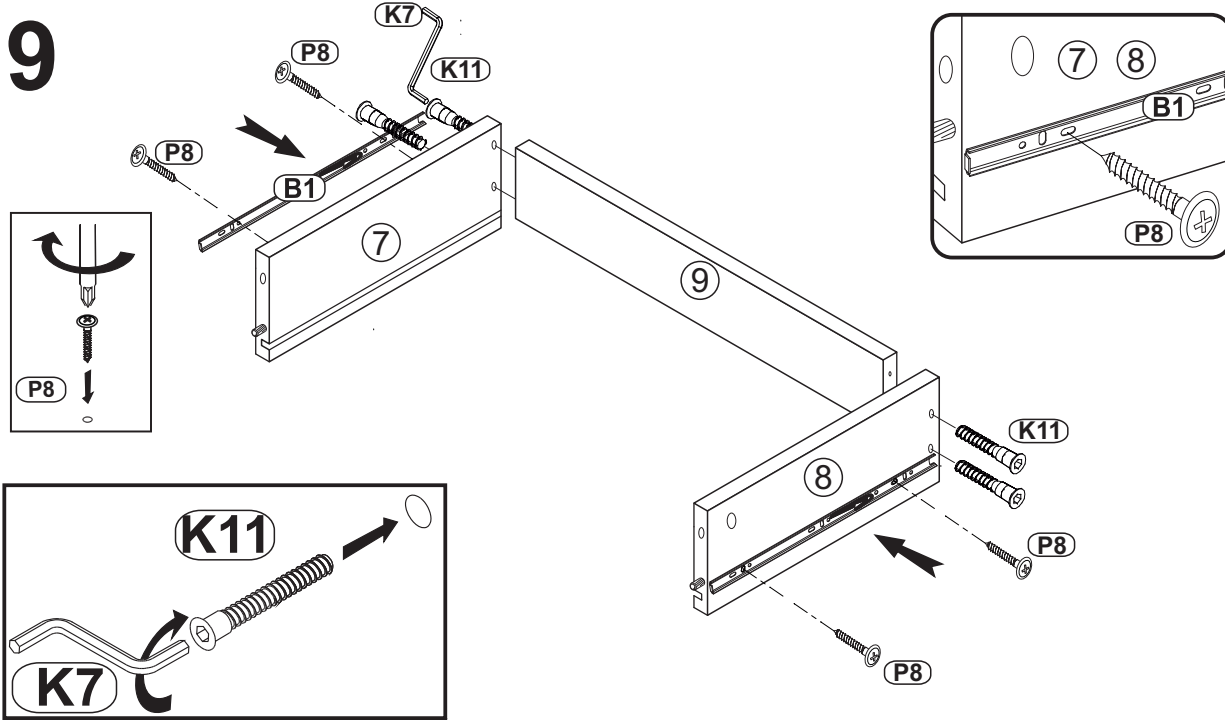
7



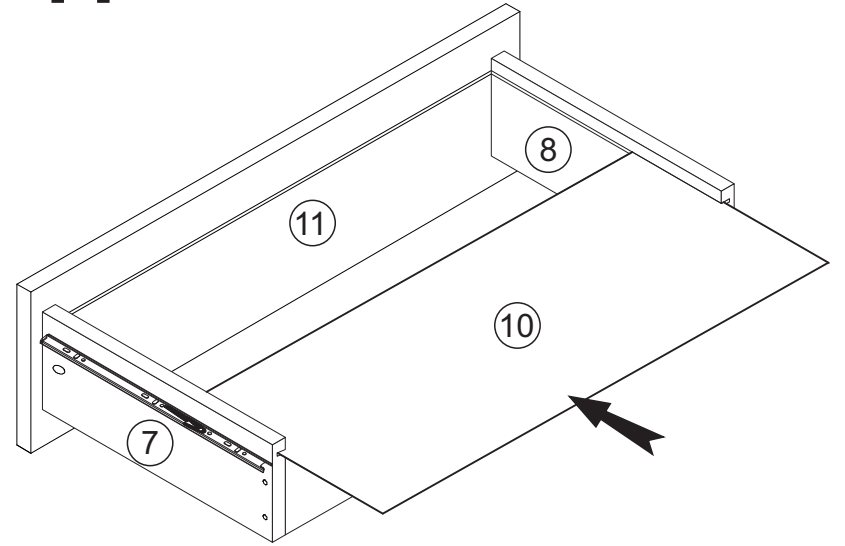
8



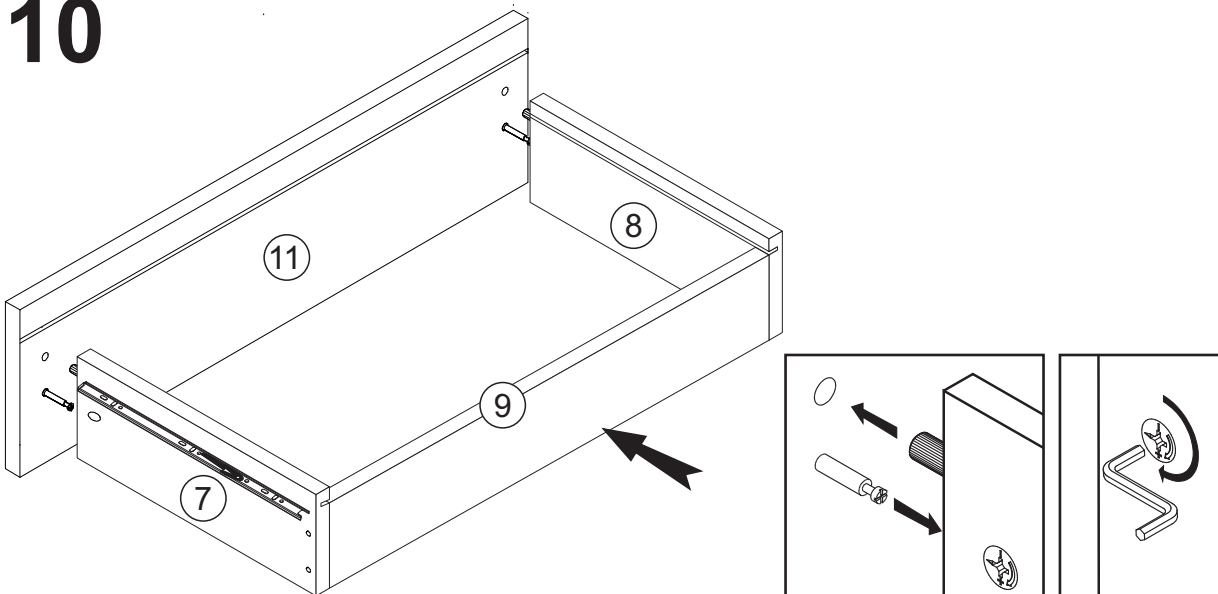
9



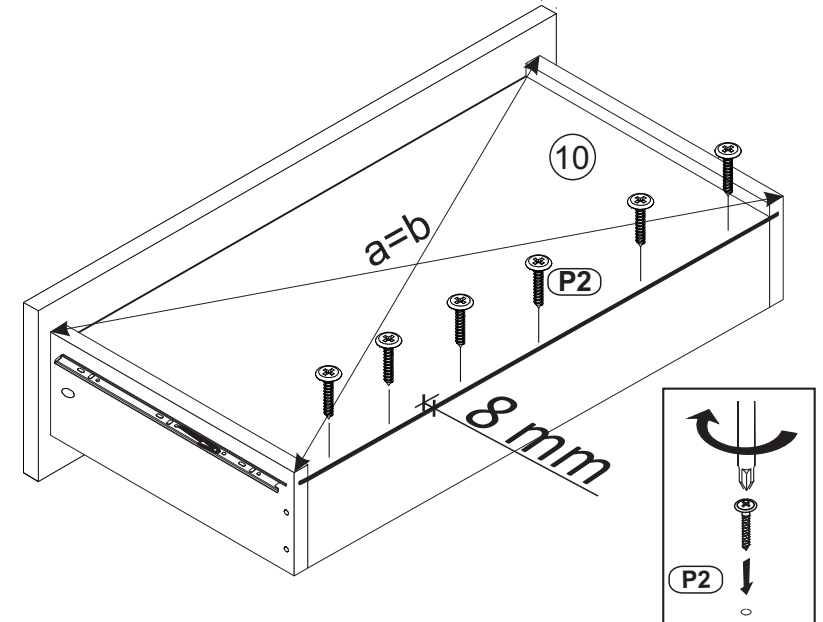
11



10

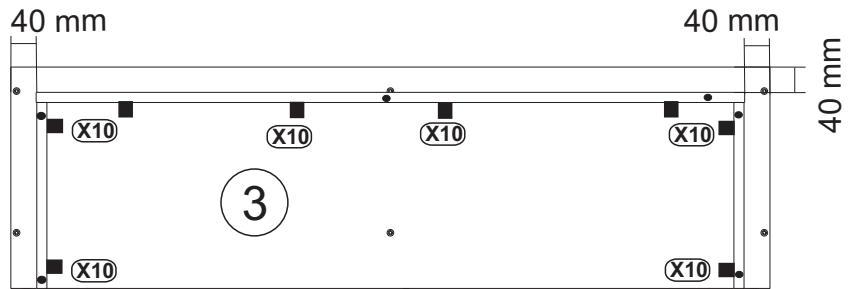
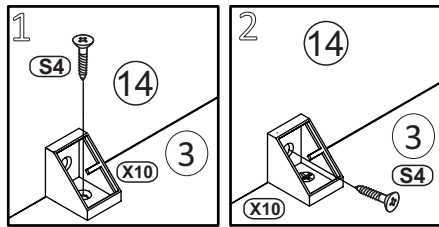
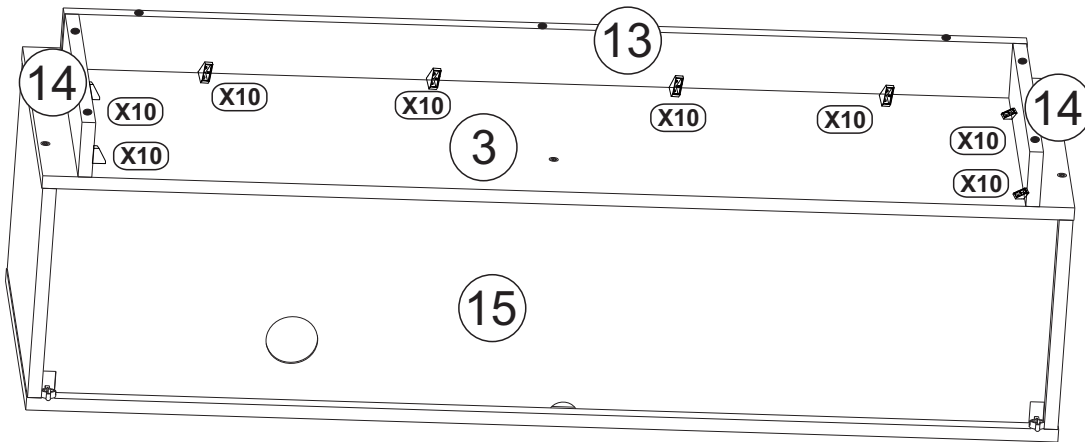
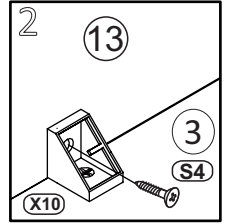
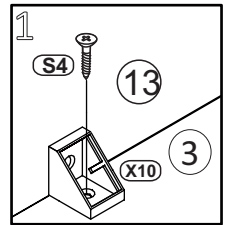


12

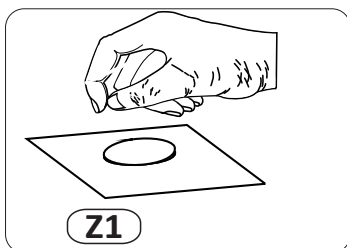
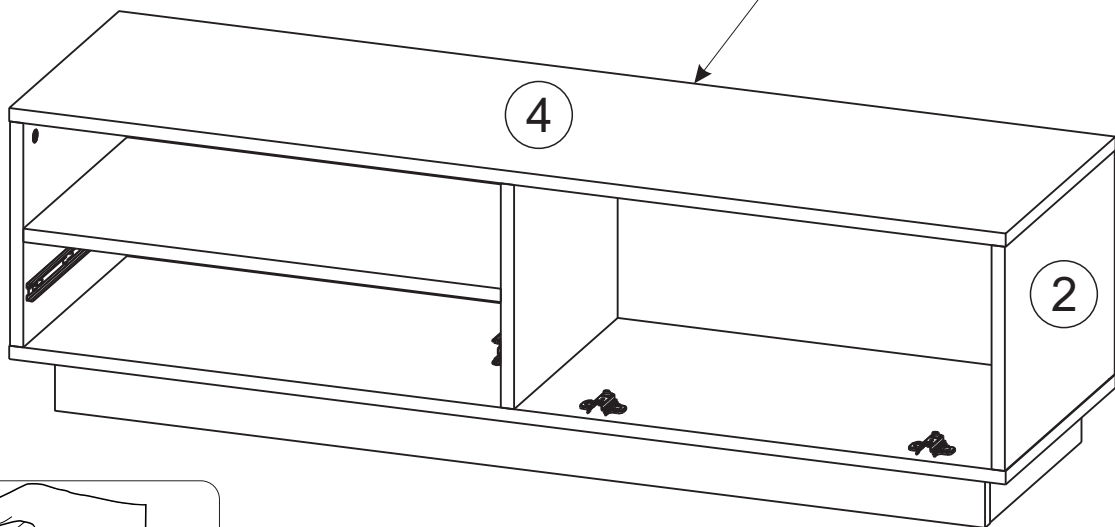
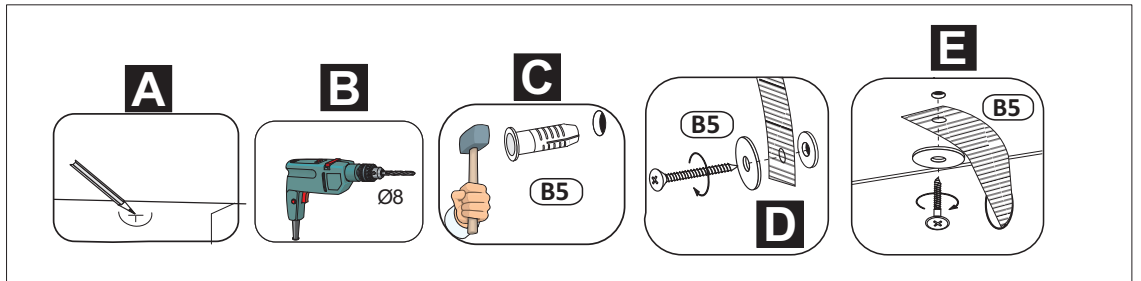


13

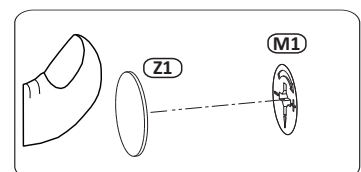
Tylko opcja stojąca Only stand option



14

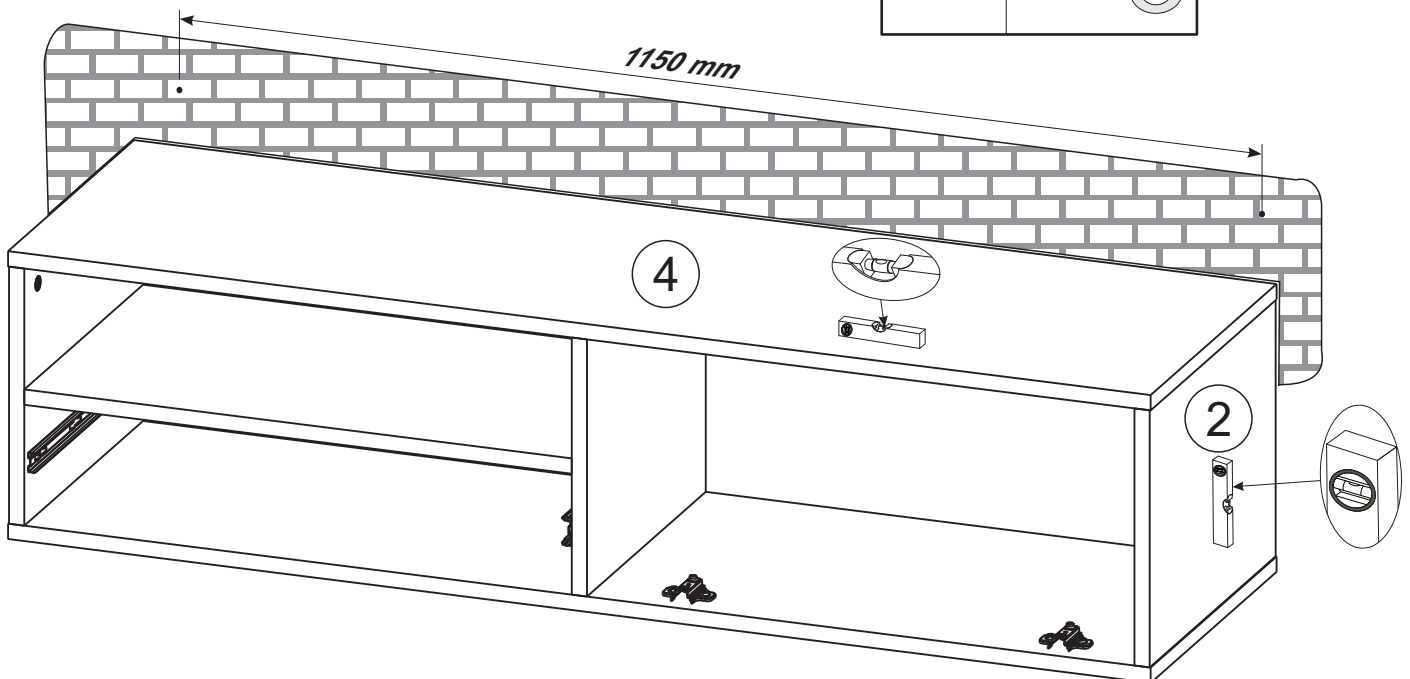
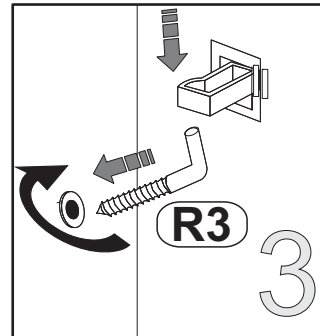
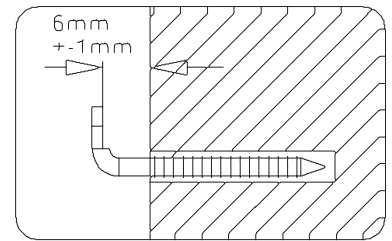
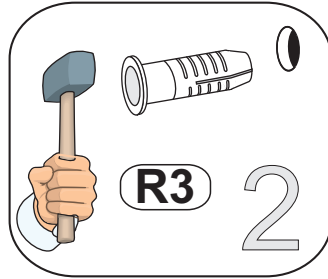


Tylko opcja stojąca Only stand option



15

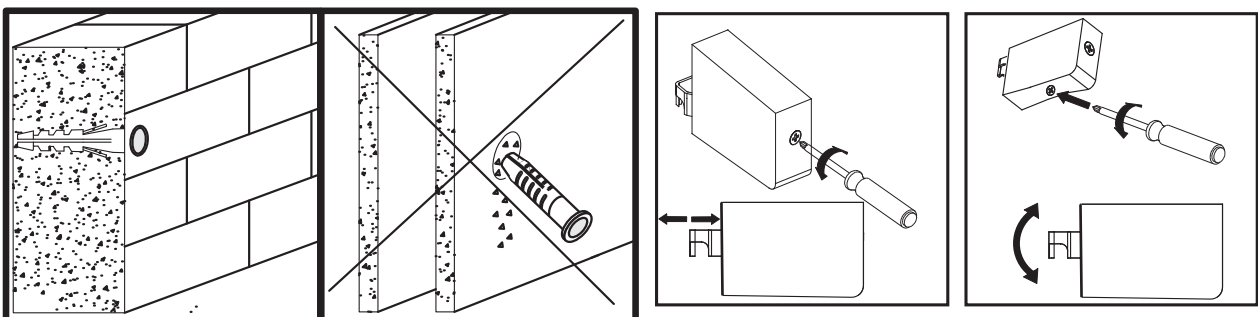
Opcja wisząca Hanging option



Dołączone haki proszę stosować tylko do cegieł i ścian pełnych.
Do płyt gipsowo-kartonowych i innych ścian należy użyć innych odpowiednich haków..

Included hooks please use only for brick and solid walls.
For plasterboard and other walls please use different appropriate hooks.

Mitgelieferte Haken bitte nur für Ziegel- und Massivwände verwenden.
Für Gipskartonplatten und andere Wände verwenden Sie bitte andere geeignete Haken.



16

