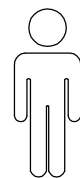
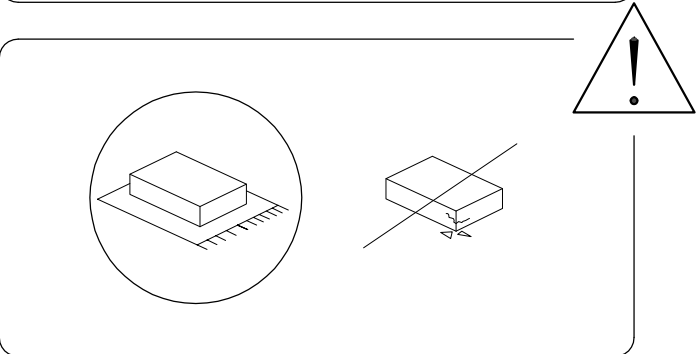
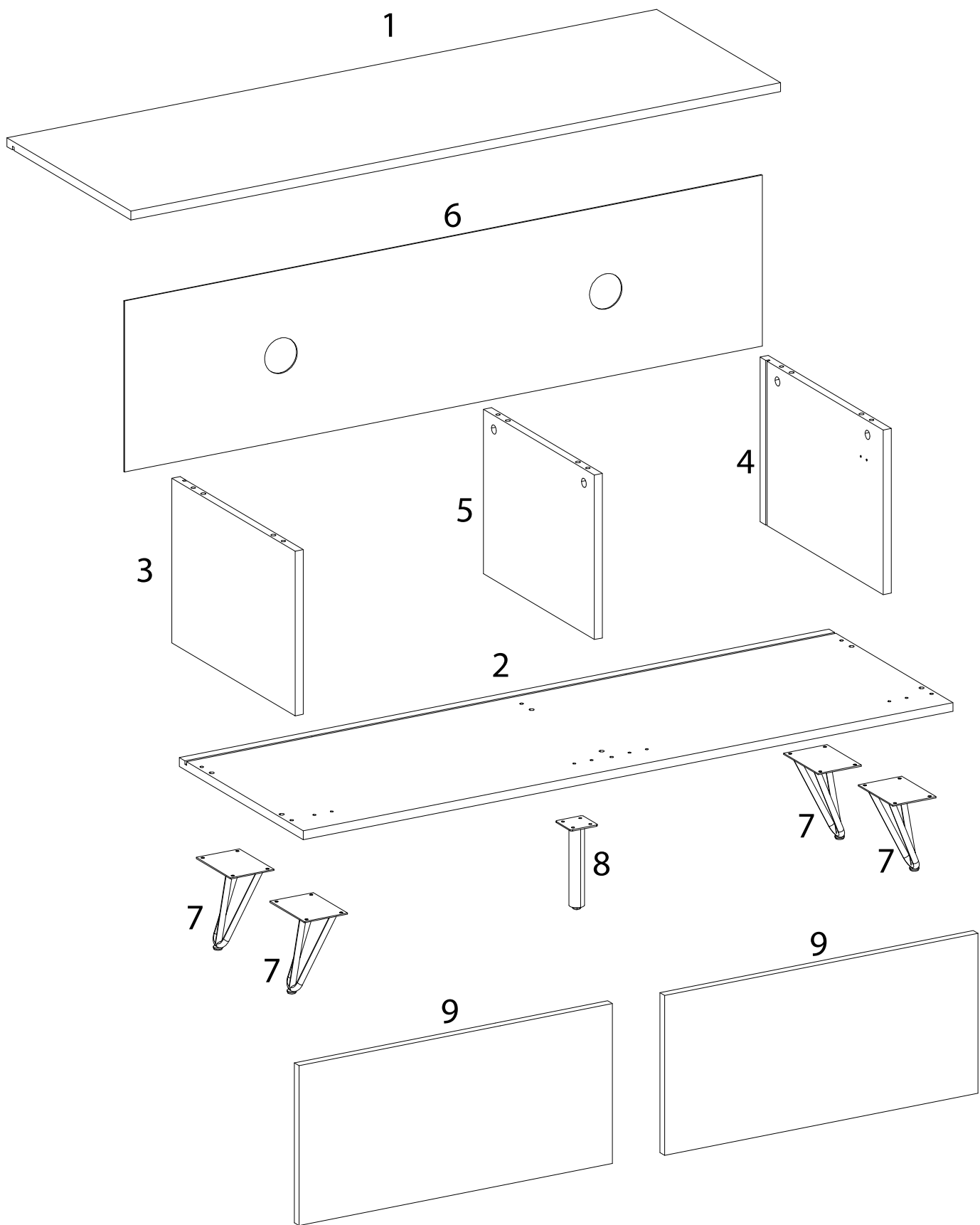

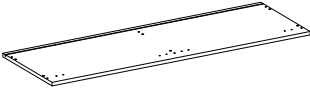
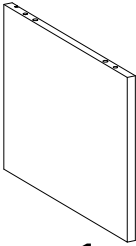
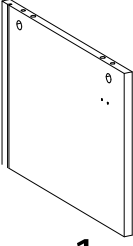
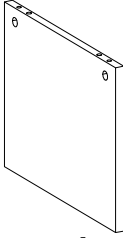
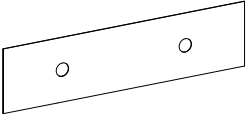

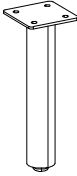
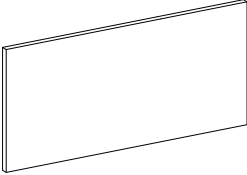
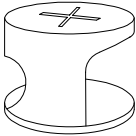
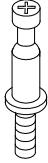
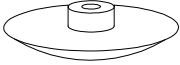
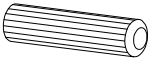

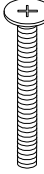
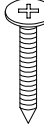
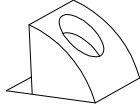

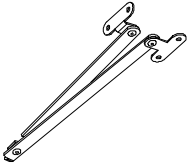
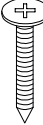

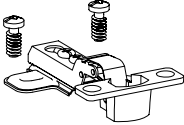


50'

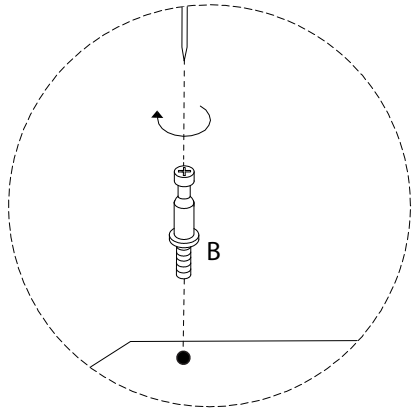
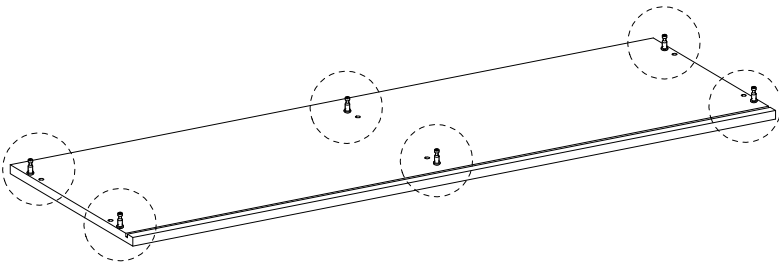
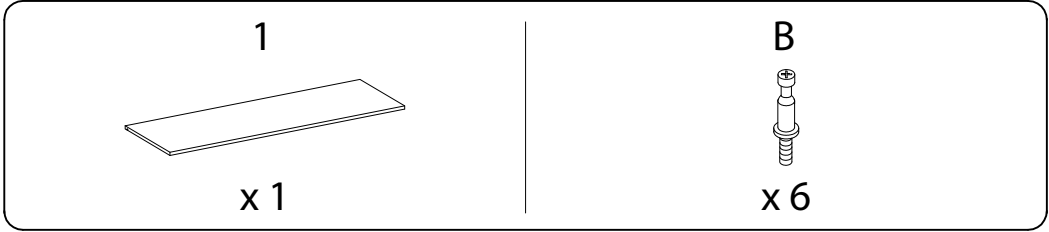


1

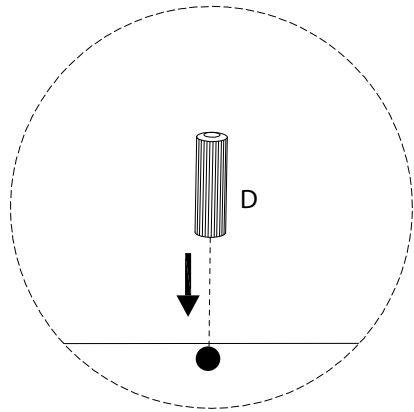
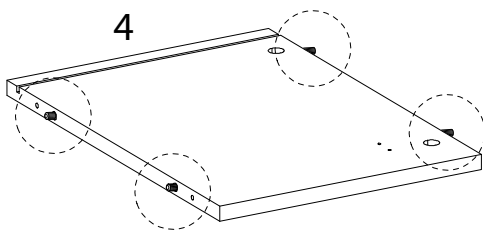
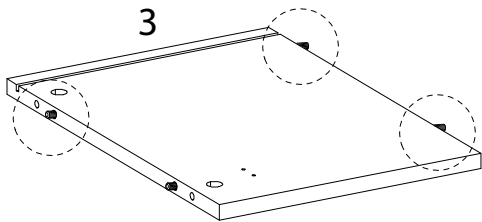
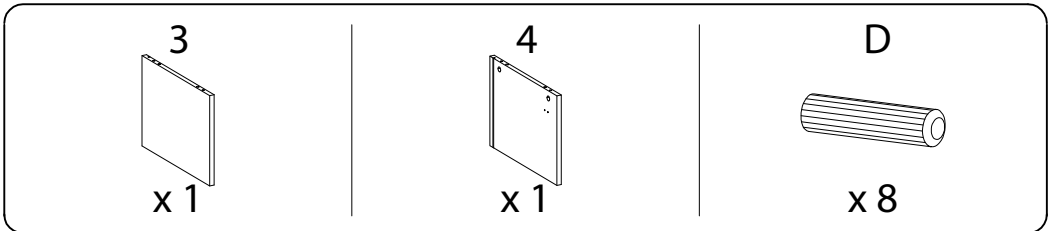


<p>1</p>  <p>x 1</p>	<p>2</p>  <p>x 1</p>	<p>3</p>  <p>x 1</p>	<p>4</p>  <p>x 1</p>	
<p>5</p>  <p>x 1</p>	<p>6</p>  <p>x 1</p>	<p>7</p>  <p>x 4</p>	<p>8</p>  <p>x 1</p>	
<p>9</p>  <p>x 2</p>	<p>A</p>  <p>x 6</p>	<p>B</p>  <p>x 6</p>	<p>C</p>  <p>x 6</p>	
<p>D</p>  <p>x 12</p>	<p>E</p> <p>M4 x 10</p>  <p>x 28</p>	<p>F</p> <p>M10 x 33,5</p>  <p>x 6</p>	<p>G</p> <p>M4 x 19</p>  <p>x 10</p>	<p>H</p>  <p>x 10</p>
<p>I</p> <p>M6 x 8</p>  <p>x 4</p>	<p>J</p>  <p>x 2</p>	<p>K</p> <p>M4 x 13</p>  <p>x 8</p>	<p>L</p>  <p>x 2</p>	<p>M</p>  <p>x 4</p>

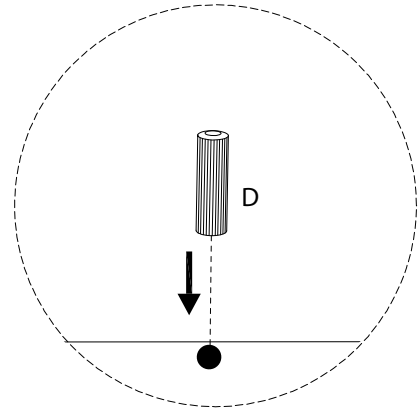
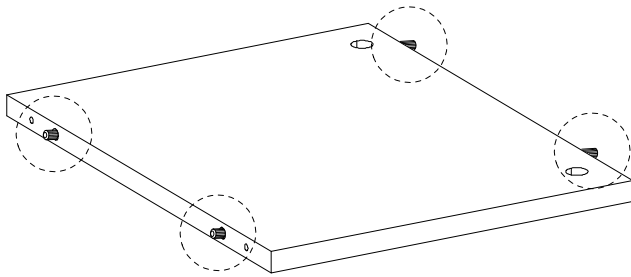
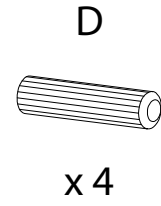
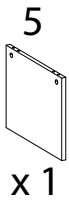
1



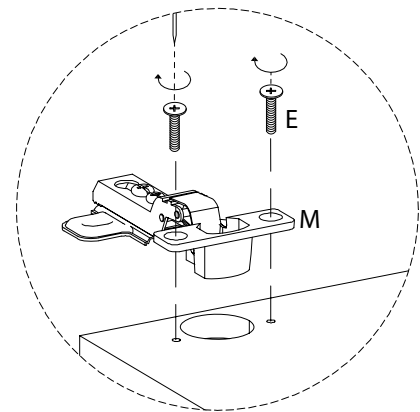
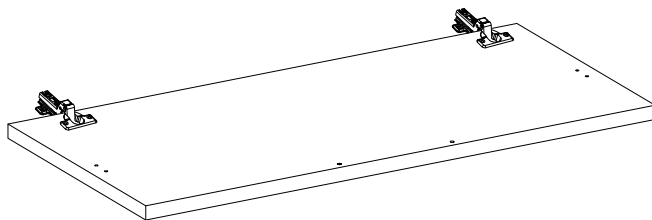
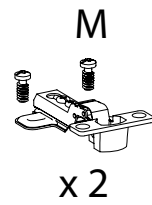
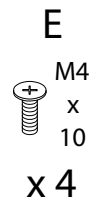
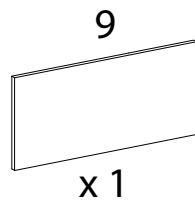
2



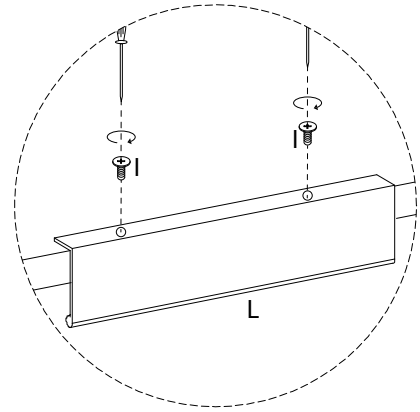
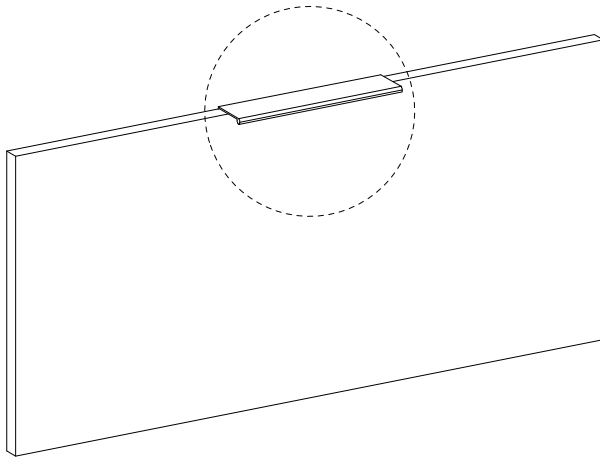
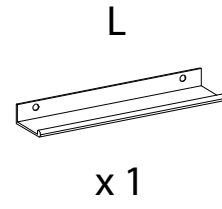
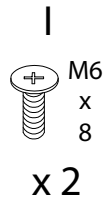
3



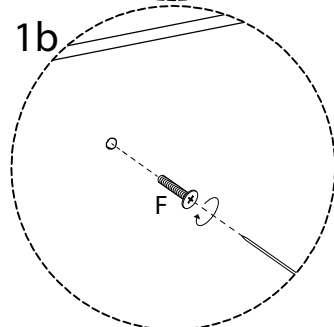
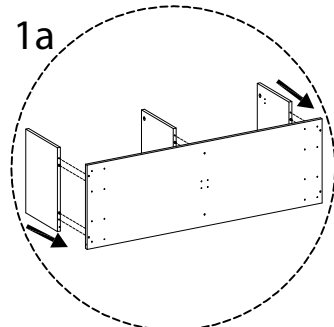
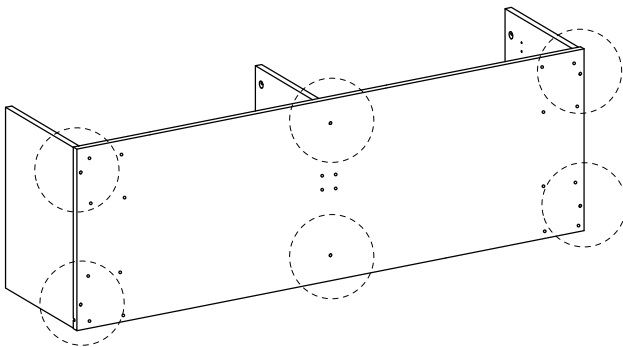
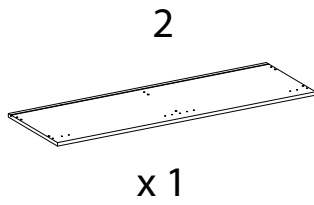
4 x 2



5 x 2



6

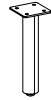


7

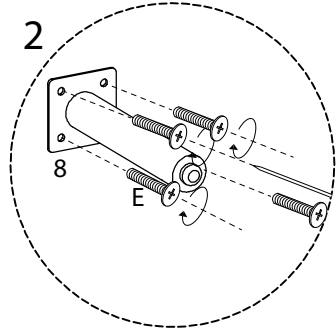
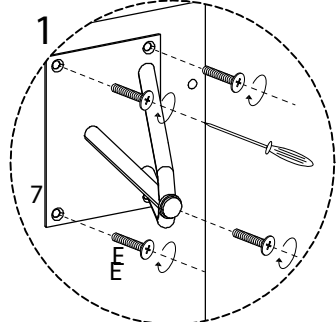
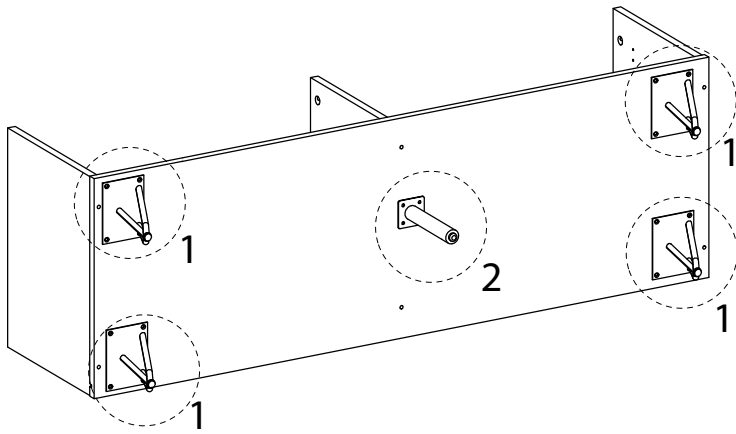
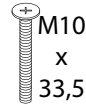
7
x 4



8
x 1

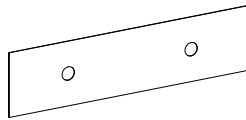


E
M10
x
33,5
x 20

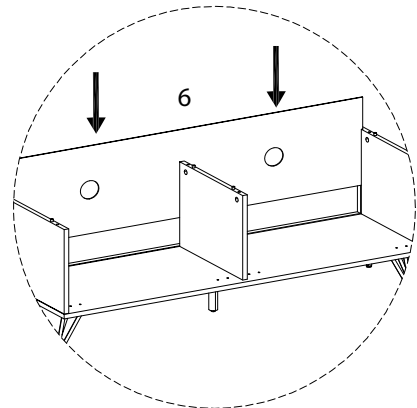
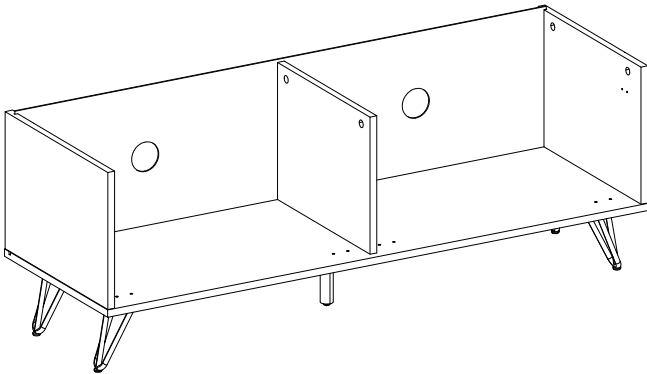


8

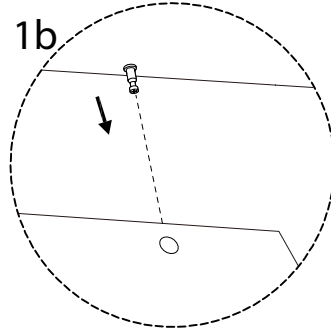
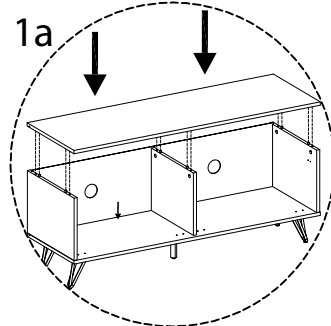
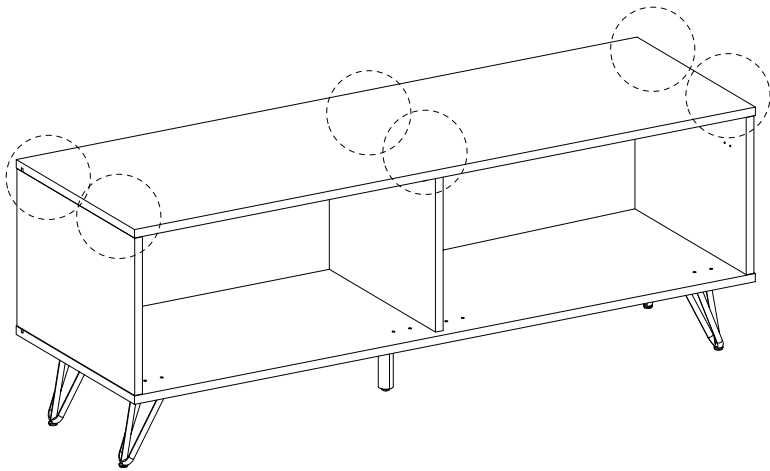
6



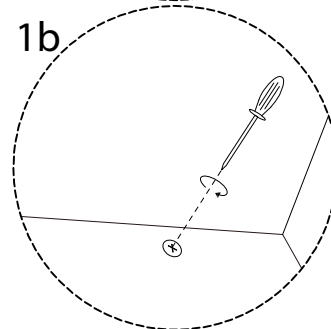
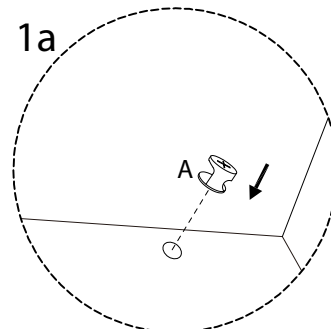
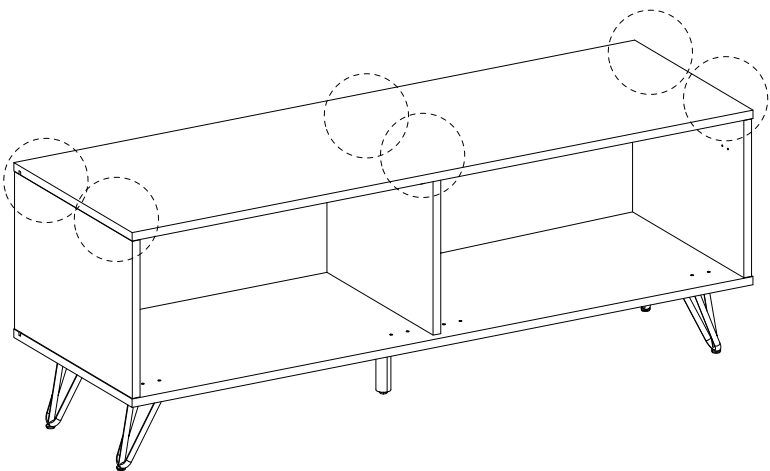
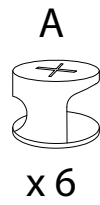
x 1



9

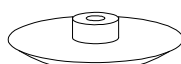


10

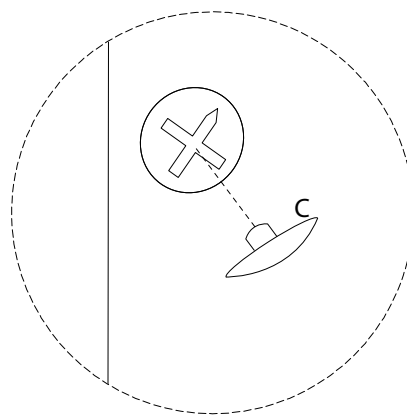
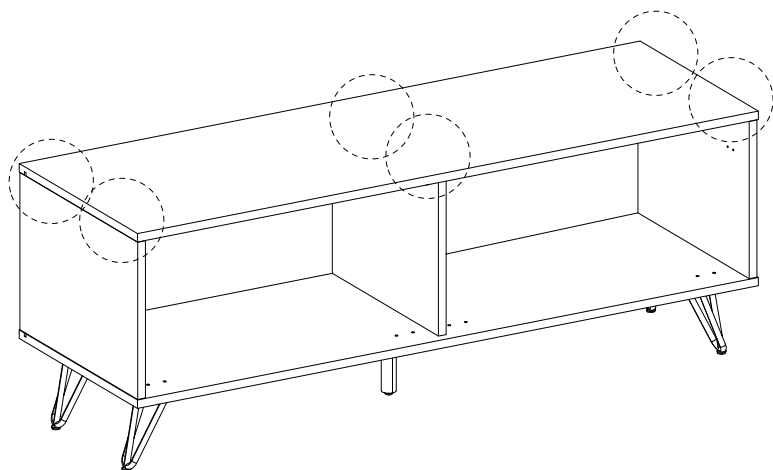


11

C

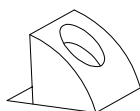


x 6



12

H

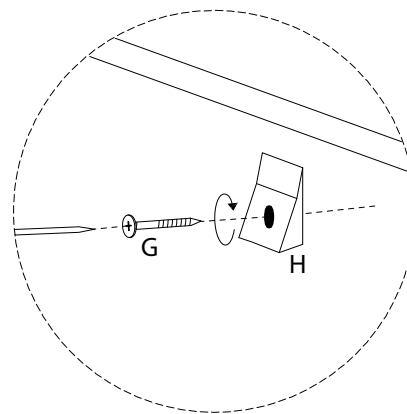
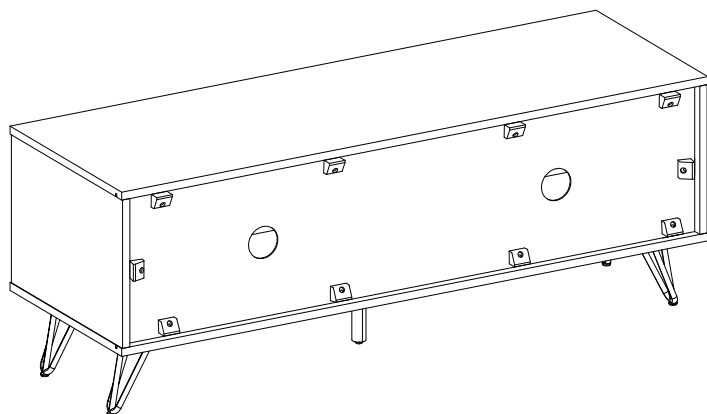


x 10

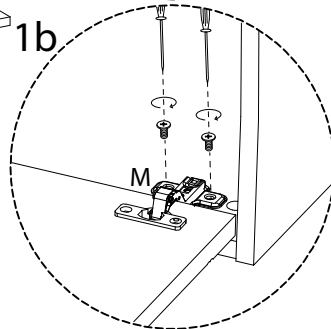
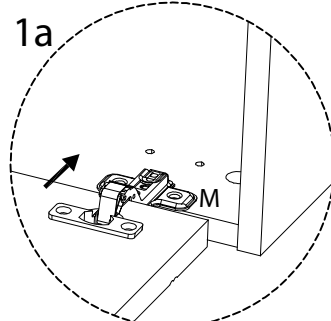
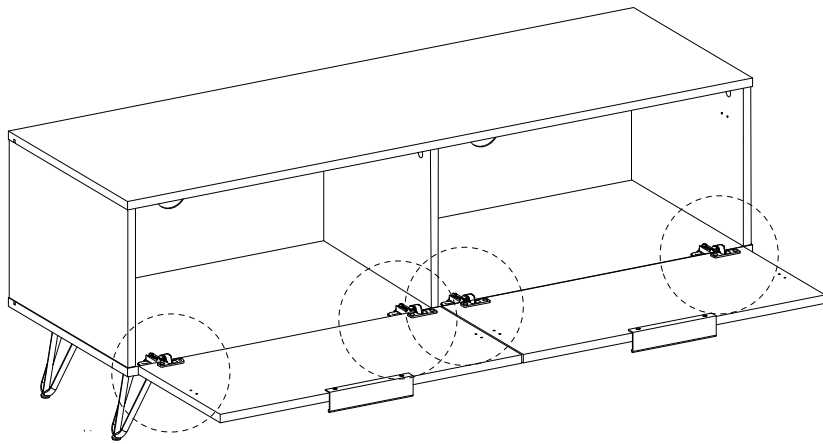
G



M4
x
19
x 10



13



14

