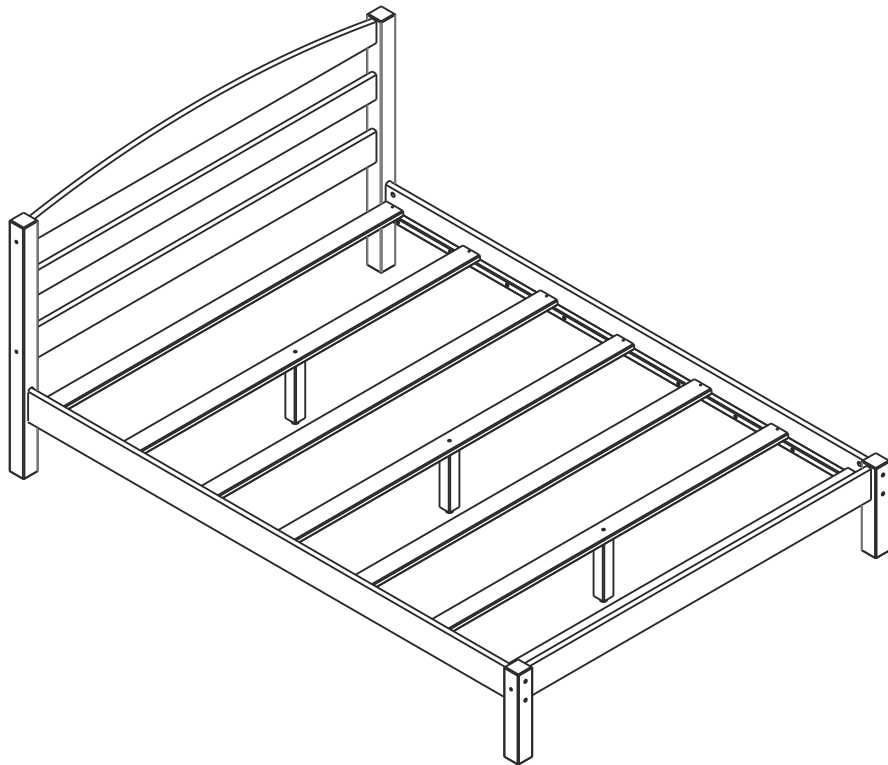


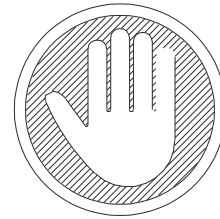
WM7428F-E (Espresso), WM7428F-W (White)
WM7428F-GR (Gray), WM7428F-BK (Black)

Bed
Full

Weight Limit: 330 lbs / 150 kg



Thank you for purchasing from DHP!



Questions, concerns, missing parts?
**CONTACT OUR CUSTOMER SERVICE DEPARTMENT
BEFORE RETURNING PRODUCT TO THE RETAILER.**

If parts are missing or damaged, we will gladly ship your replacement parts free of charge.

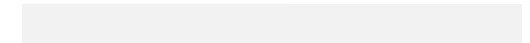
Visit www.dhpfurniture.com/eng/replacement-parts
or call Toll-Free **1-800-267-1739**.




You can also chat with us at www.dhpfurniture.com

Date of Purchase



Lot Number (TAKEN FROM CARTON)



	<p>VISIT THE DHP HELP CENTER FOR ASSEMBLY VIDEOS AND MORE! helpcenter.dhpfurniture.com OR SCAN ME TO THERE ! </p>	
---	---	---

THIS INSTRUCTION BOOKLET CONTAINS **IMPORTANT** SAFETY INFORMATION. PLEASE READ AND KEEP FOR FUTURE REFERENCE.

EFN – 09/25/2023

B34WM7428F-BK00 - 136832

© 2023 Dorel Home Products All Rights Reserved

Limited 1 year Warranty

DHP warrants this product to be free from defects in material and workmanship and agrees to remedy any such defect. This warranty covers one year from the date of original purchase from authorized retailers. This is solely limited to the repair or replacement of defective parts and assembly labor is not included.

This warranty does not apply to any product which has been improperly assembled, subjected to misuse or abuse or which has been altered or repaired in any way. The warranty does not cover wearing, tearing, fading or splitting of the fabric (where applicable). Liability for consequential damages is excluded to the extent exclusion is permitted by law. This warranty gives you specific legal rights and you may also have other rights which vary from state to state or province to province.

To obtain warranty service, purchaser must present original bill of sale. Components repaired or replaced are warranted through the remainder of the original warranty period only. The defective components will be repaired or replaced without charge, subject to the terms and conditions described above.

The terms and conditions of the limited warranty are subject to change without notice. For the latest warranty policy, please visit www.dhpfurniture.com.

Contact Us!

For help with assembly, identifying parts, product information or to order parts, please contact us:



Chat with us!

www.dhpfurniture.com



cs@dhpfurniture.com



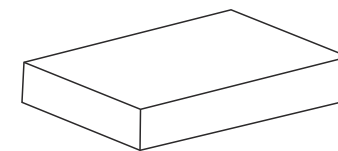
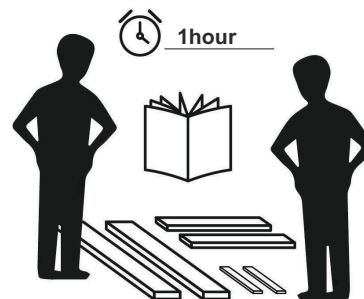
1-800-267-1739



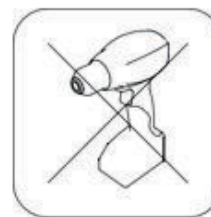
DHP Consumer Services
12345 Albert Hudon, Suite 100,
Montreal, Quebec H1G 3L1

Read Before Beginning Assembly

- Work in a spacious area and near where the unit will be used, preferably on a carpet, or use a piece of the cardboard packaging to protect your floor and product.
- Make sure all parts are included. Most parts are labeled or stamped on the raw edge.
- Read each step carefully. It is very important that each step of the instructions is performed in the correct order. If these steps are not followed in sequence, assembly difficulties will occur.
- This product may contain small components. Please ensure that they are kept away from small children.
- This product is designed for home use and is not intended for commercial use.

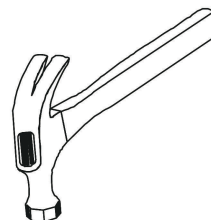


This product is packaged in
1 carton

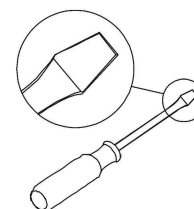


Do NOT use
power tools

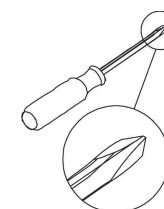
Tools required to complete assembly (not included)



Hammer

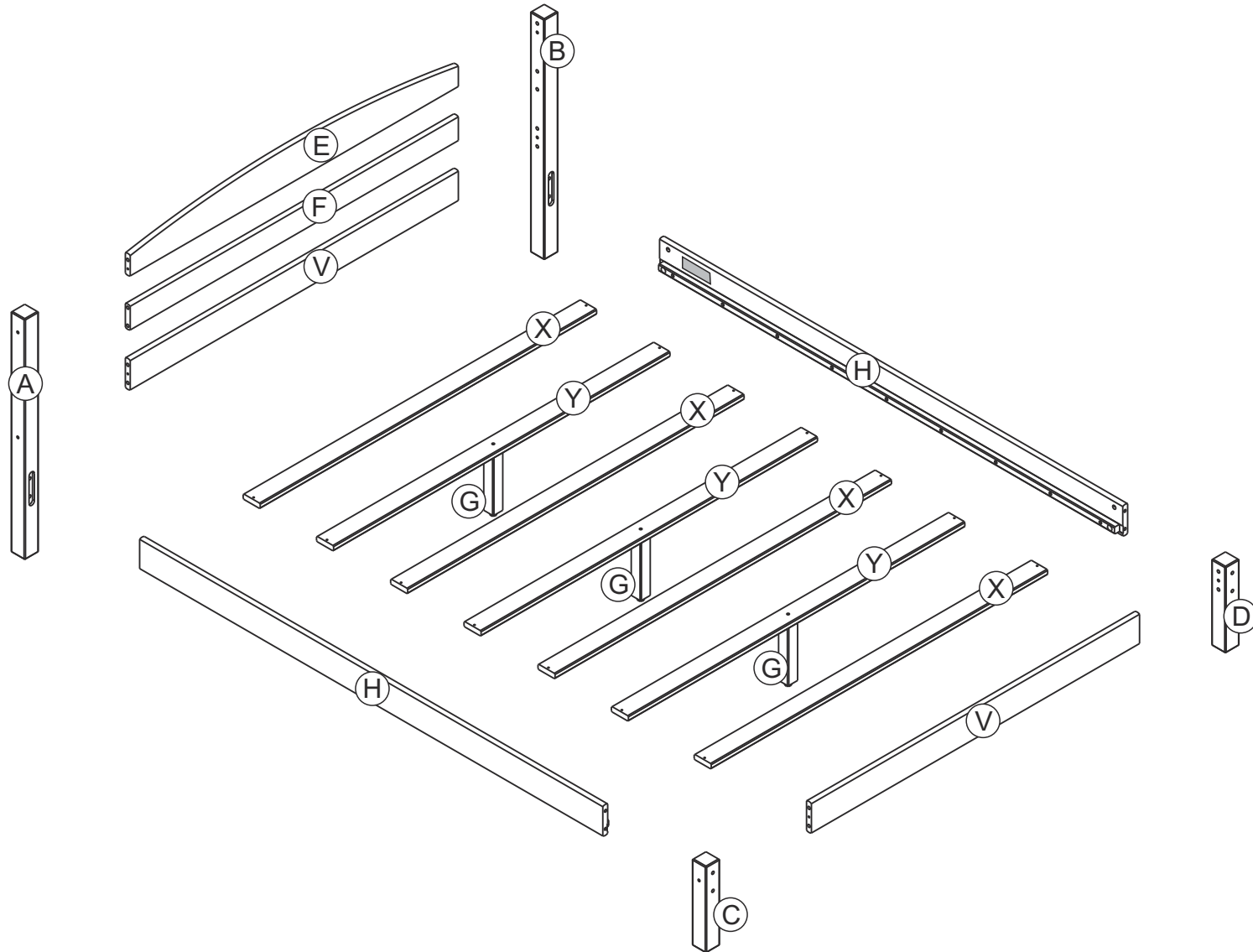


Flat headscrewdriver





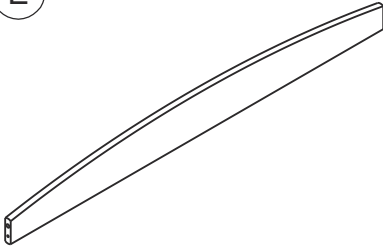
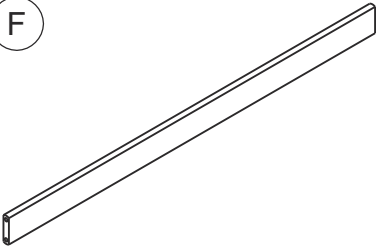

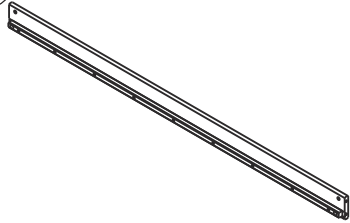
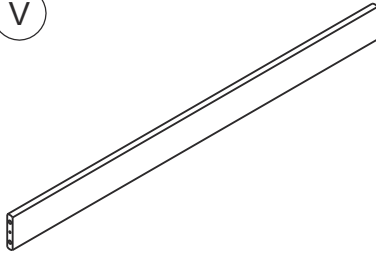
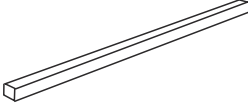
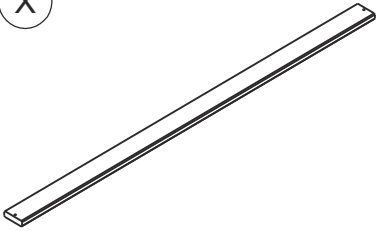
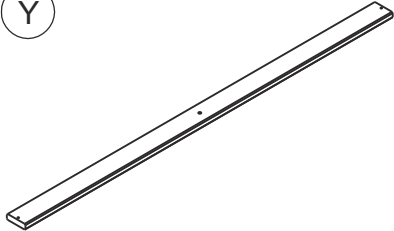


Phillips headscrewdriver

PARTS



PARTS LIST

				
A HEADBOARD LEFT POST 1 PC	B HEADBOARD RIGHT POST 1 PC	C FOOTBOARD LEFT POST 1 PC	D FOOTBOARD RIGHT POST 1 PC	E HEADBOARD TOP CROSS 1 PC
				
F HEADBOARD CENTER CROSS 1 PC	G MIDDLE SUPPORT POST 3 PCS	H SIDE RAIL 2 PCS	V BOTTOM CROSS 2 PCS	J SPACE BLOCK 2 PCS
				
X SLAT (WITH 2 HOLES) 4 PCS	Y SLAT (WITH 3 HOLES) 3 PCS			

PART NUMBERS				
PART LABELS	WM7428F-E (ESPRESSO)	WM7428F - W (WHITE)	WM7428F - GR (GRAY)	WM7428F - BK (BLACK)
A	T1034060	T1034360	T1034270	T1034180
B	T1034070	T1034370	T1034280	T1034190
C	T1034080	T1034380	T1034290	T1034200
D	T1034090	T1034390	T1034300	T1034210
E	T1034100	T1034400	T1034310	T1034220
F	T1034110	T1034410	T1034320	T1034230
G	T1034120	T1034420	T1034330	T1034240
H	T1034130	T1034430	T1034340	T1034250
J	T1034140	T1034140	T1034140	T1034140
V	T1034150	T1034440	T1034350	T1034260
X	T1034160	T1034160	T1034160	T1034160
Y	T1034170	T1034170	T1034170	T1034170

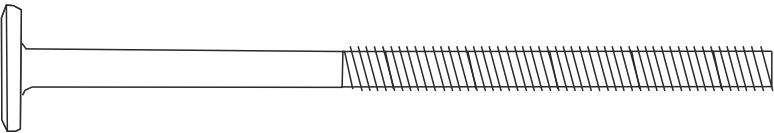
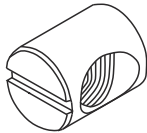
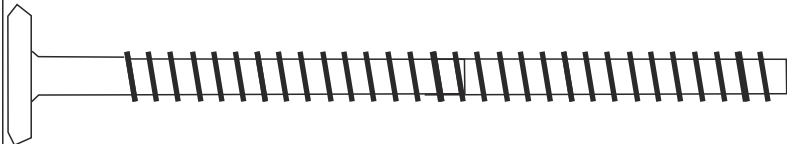

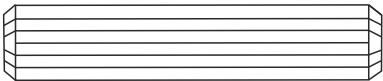
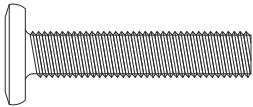



Each part has a unique part number. Please reference the appropriate part number when contacting customer service for replacement parts.








Before throwing any packaging, please verify all contents and make sure you have received all the parts listed above!


HARDWARE LIST

<p>1</p>  <p style="text-align: center;">Ø1/4" x 100mm JOINT CONNECTOR (4mm HEX HEAD) 8 PCS</p>	<p>2</p>  <p style="text-align: center;">Ø11.8mm x 15mm BARREL NUT 8 PCS</p>	<p>3</p>  <p style="text-align: center;">Ø6.5mm x 100mm WOOD JOINT CONNECTOR (4mm HEX HEAD) 6 PCS</p>	
<p>4</p>  <p style="text-align: center;">Ø4mm x 35mm FLAT HEAD WOOD SCREW 14 PCS</p>	<p>5</p>  <p style="text-align: center;">Ø10mm x 50mm WOOD DOWEL 14 PCS</p>	<p>6</p>  <p style="text-align: center;">Ø1/4" x 32mm HEX SOCKET HEAD BOLT 3 PCS</p>	<p>7</p>  <p style="text-align: center;">ALLEN KEY 1 PCS</p>

Hardware Pack

WM7428F - E (Espresso)	 0-29986-46740-9
WM7428F - W (White)	 0-29986-46741-6
WM7428F - GR (Gray)	 0-29986-46742-3
WM7428F - BK (Black)	 0-29986-46743-0

 Please do not completely tighten all the hardware, until the entire assembly is complete, unless otherwise indicated in the step-by-step instructions.

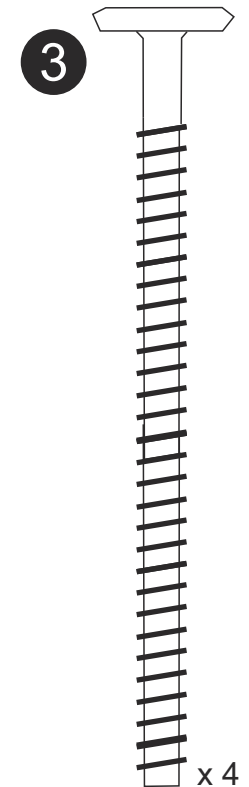
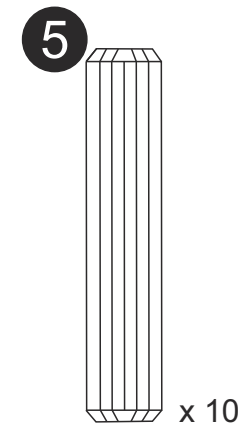
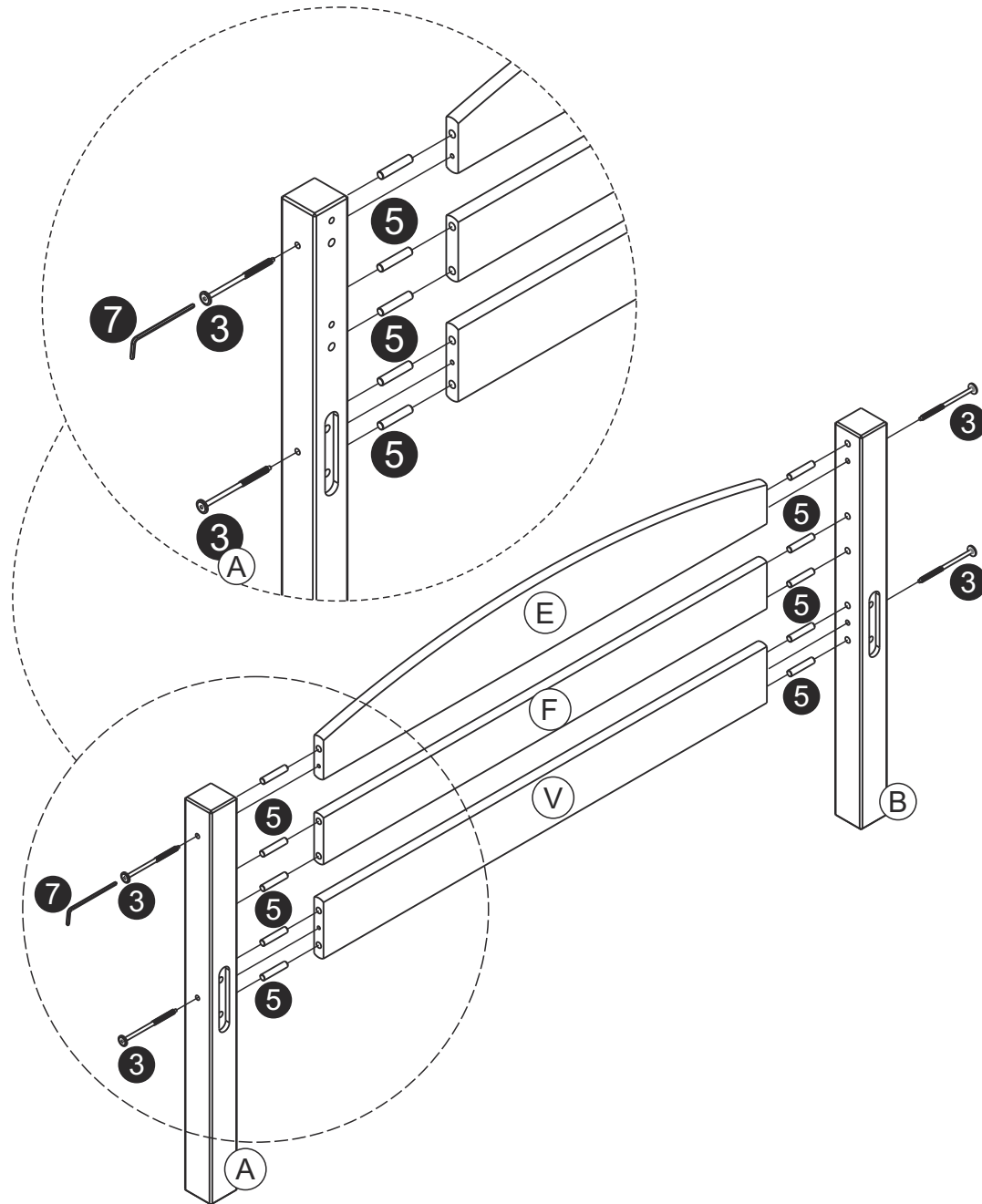
 The screw(s), bolt(s) to be used at each step are shown in actual size in the lower right corner of the page.

Step 1

One of the headboard top crosses **E** has a label on it, do not use it in this step.

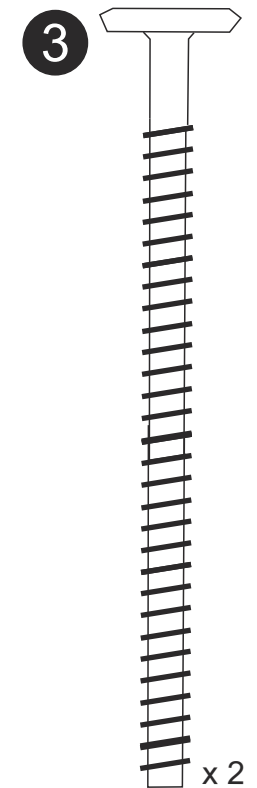
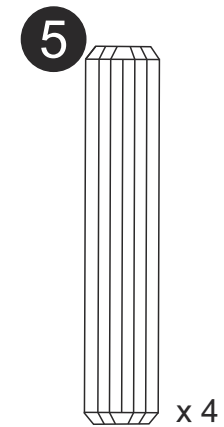
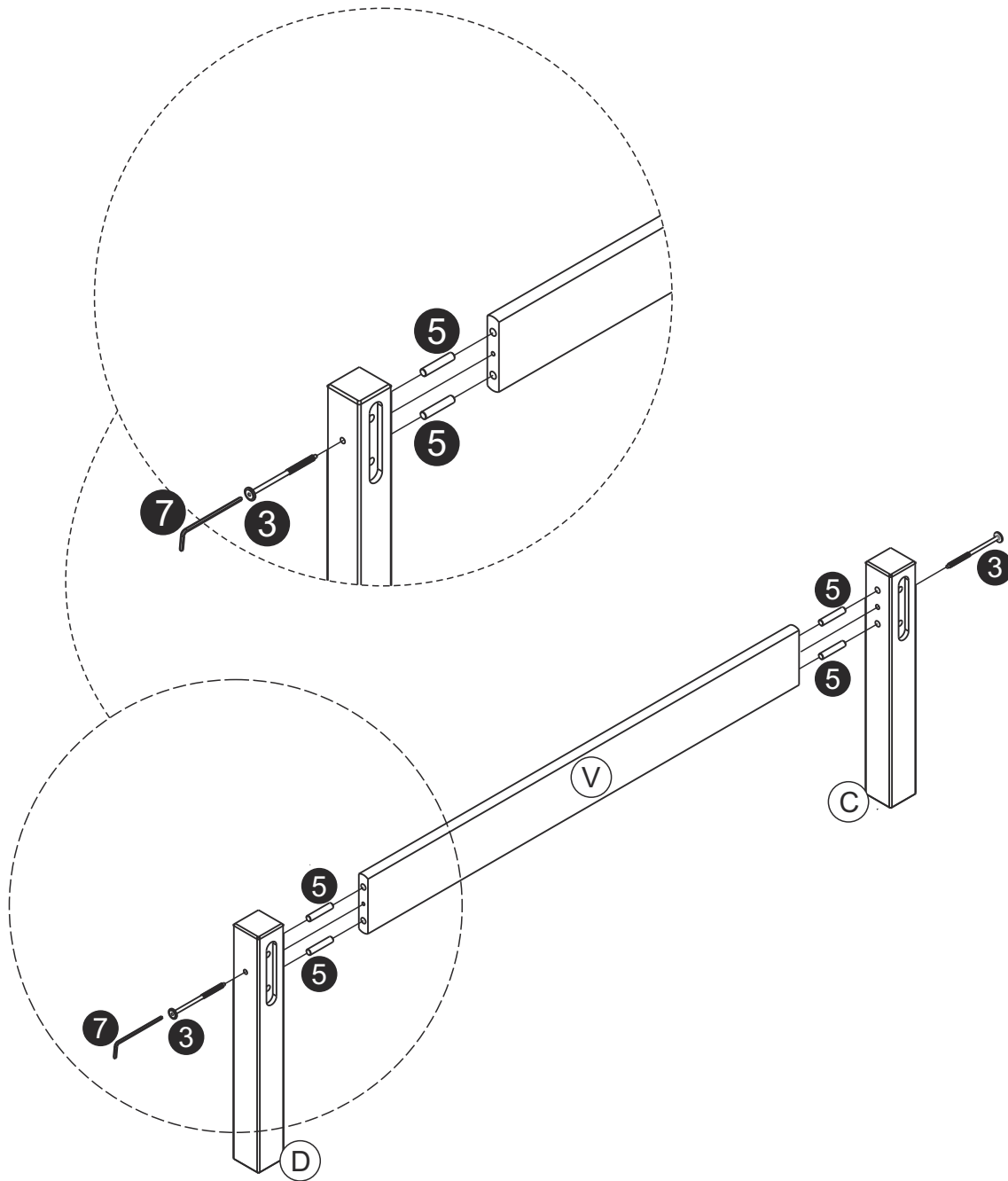
Insert wood dowels **5** into the ends of headboard top cross **E**, headboard bottom cross **V** and headboard center cross **F**.

Attach top posts **A** & **B** using wood joint connectors **3**. Use Allen key **7** to tighten joint connectors as shown.



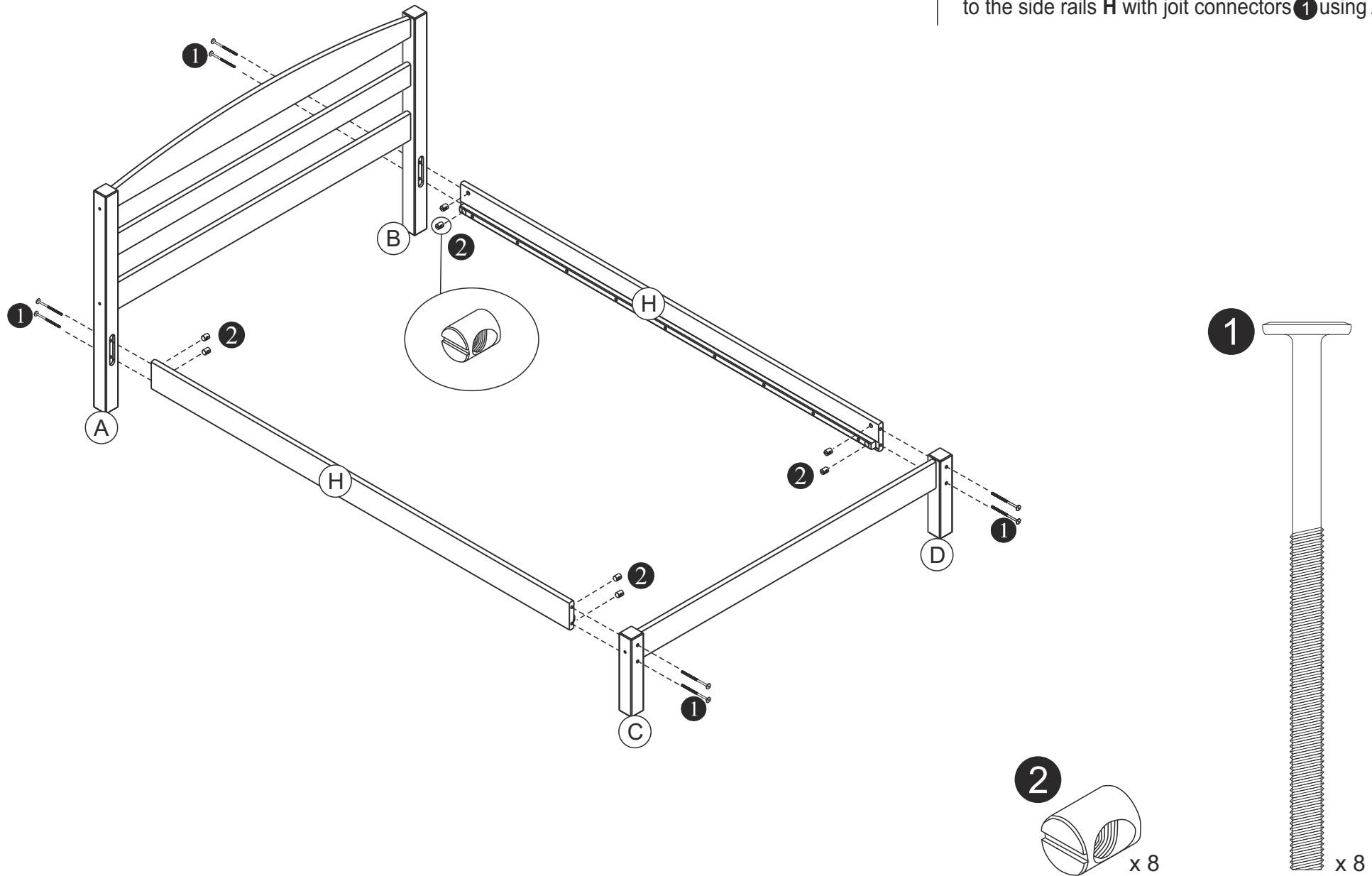
Step 2

Insert wood dowels **5** into the bottom cross **V**.
Attach footboard posts **C** & **D** to the bottom cross **V**
with joint connectors **3** using the Allen key **7**.



Step 3

Insert barrel nuts **2** into the side rails **H** as shown above.
Attach headboard posts (**A & B**) and footboards posts (**C & D**)
to the side rails **H** with joist connectors **1** using Allen key **7**.



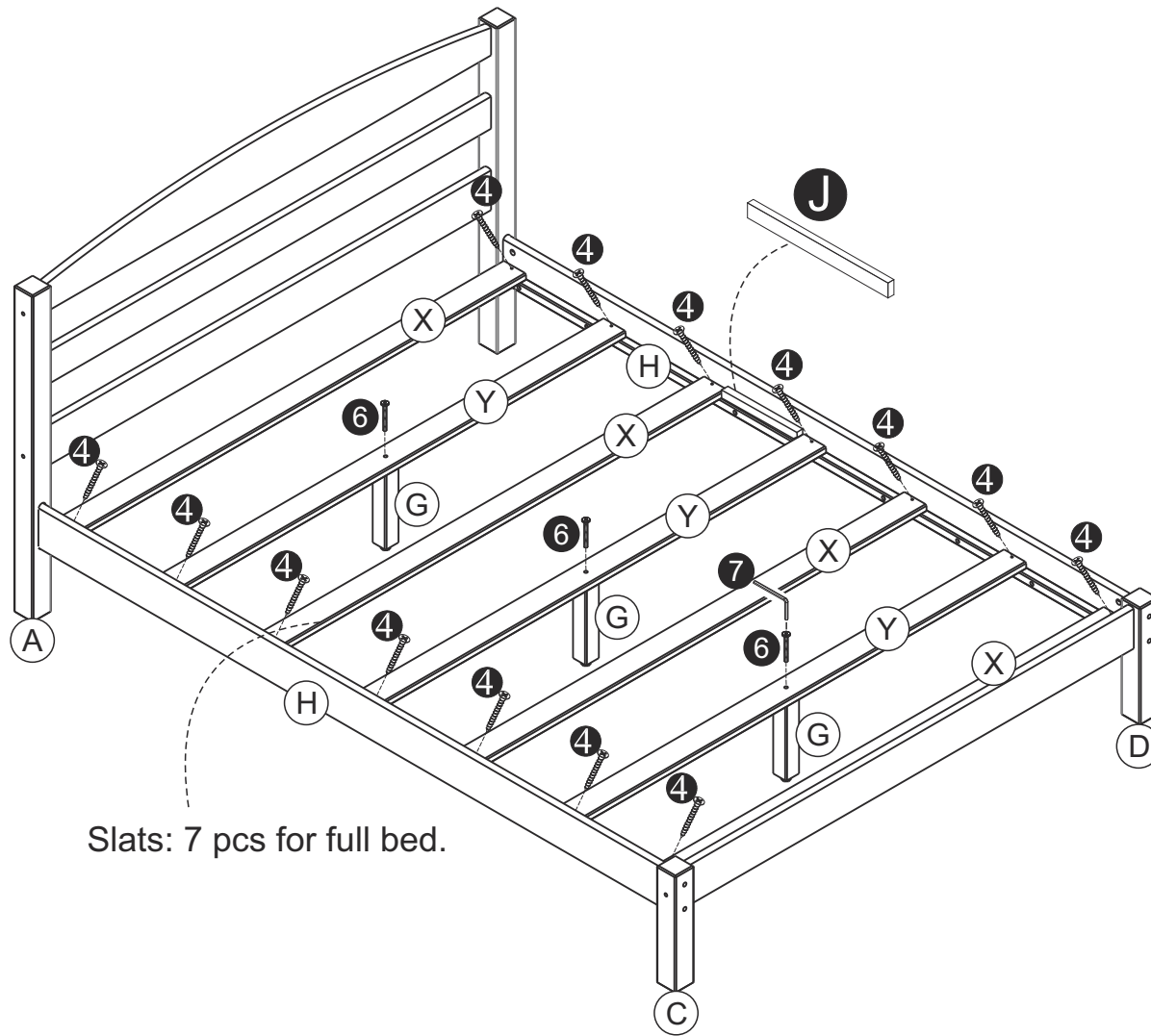
Step 4

Attach the support posts **G** to slats **Y** of Bed with hex socket head bolts **6** as shown.

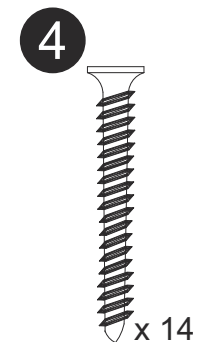
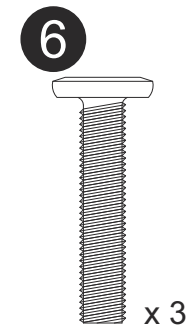
Attach a bottom slat **X** to bottom side rails **H** with flat head wood screws **4**. Make sure the slat touches the corner posts (as close to the headboard as possible).

Attach the other slats (**X** & **Y**) to the side rails **H** with flat head wood screws **4** using a Phillips head screw driver (not included). Use space block (**J**) to space them out.

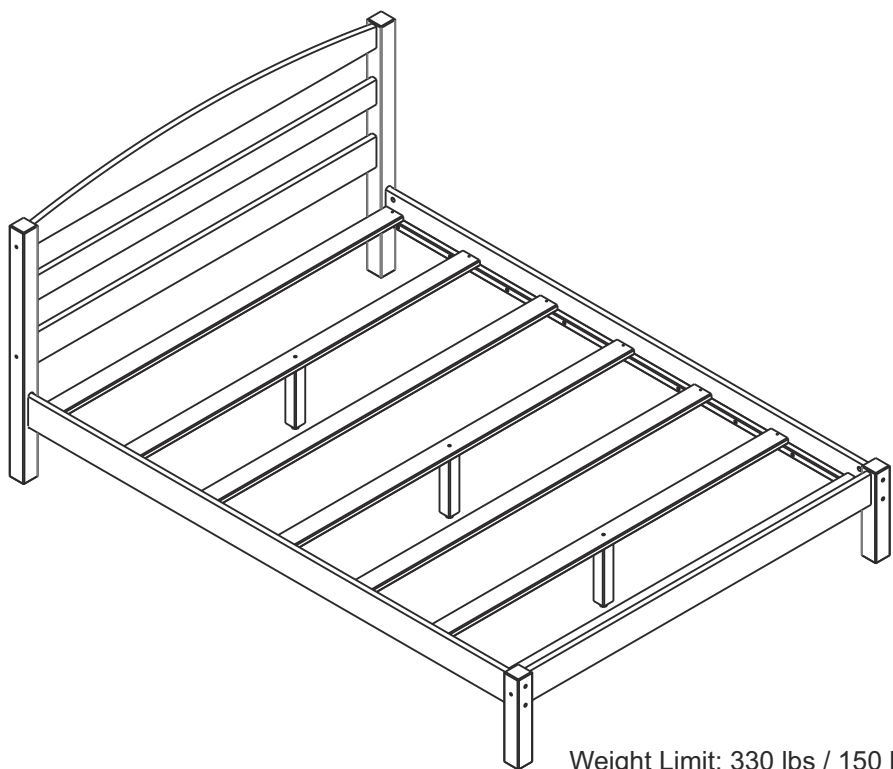
▲ NOTE: If you notice that any of the slats (**X** & **Y**) are not perfectly flat, be sure to assemble them so that the slats (**X** & **Y**) curves up in the middle and down on the ends.



Slats: 7 pcs for full bed.



CAUTION: This unit is intended for use only with the products and/or maximum weights indicated. Use with other products and/or products heavier than the maximum weights indicated may result in instability or cause possible injury.



Helpful Hints

- Move your new furniture carefully, with two people lifting and carrying the unit to its new location.
- Your furniture can be disassembled and reassembled to move.
- Clean the product with a soft damp cloth. DO NOT use harsh chemicals or abrasive cleaners.
- Some parts have been preassembled for this item. They are illustrated on this page and available for replacement.
- Check bolts and nuts periodically and tighten if necessary.

That's it ! You've finished assembling your **Full Bed!**

**WM7428F - E (Esprés), WM7428F - W (Blanco)
WM7428F - GR (Gray), WM7428F - BK (Black)**

Litera

Fecha de compra

Numero de lote



**Preguntas, inquietudes, partes que faltan? CONTACTE
NUESTRO DEPARTAMENTO DE SERVICIO AL CLIENTE
ANTES DE DEVOLVER EL PRODUCTO A LA TIENDA.**

Si le faltan piezas o las que se incluyen están dañadas, con mucho gusto le enviaremos sus piezas de reemplazo sin cargo extra.

Visite www.dhpfurniture.com/spa/replacement-parts, llame gratis al **1-800-267-1739** o chatea con nosotros al www.dhpfurniture.com

ESTE INSTRUCTIVO CONTIENE INFORMACION **IMPORTANTE** DE SEGURIDAD.
POR FAVOR LEAY GUARDE PARA SU REFERENCIA FUTURA.

¡Gracias por tu compra DHP!

Información sobre la garantía

DHP garantiza que este producto está libre de defectos de material y mano de obra y se compromete a remediar cualquier defecto de este tipo. Esta garantía cubre 1 año a partir de la fecha de compra original. Esta garantía es válida solamente con presentación de una prueba de compra. Esto se limita a la reparación o reemplazo de componentes defectuosos del mueble y no se incluye ningún trabajo de ensamblaje.

Esta garantía no se aplica a ningún producto que haya sido mal ensamblado, sujeto a mal uso o abuso, o que haya sido alterado o reparado de cualquier manera. Cualquier uso, rotura o pérdida de color de la tela no están incluidos en esta garantía (donde corresponda). Esta garantía le da derechos legales específicas y usted puede también tener otros derechos que varían de estado a estado o de provincia a provincia.

Para obtener el servicio de garantía, debe presentar la factura original de su compra. Los componentes reparados o reemplazados están garantizados durante el periodo original de la garantía. Las partes defectuosas serán reparadas o reemplazadas sin cargo extra y sujetas a los términos y condiciones descritos anteriormente. Los términos y condiciones de la garantía limitada están sujetos a cambios sin previo aviso. Para conocer la política de garantía más reciente, visite www.dhpfurniture.com.

Precauciones

- Este producto está diseñado para uso doméstico y no para uso comercial.
- **ADVERTENCIA PARA NDS PEQUEOS** - Este producto contiene componentes pequeños. Por favor asegúrese de que las piezas estén fuera del alcance de los niños.
- No utilice herramientas eléctricas para ensamblar su mueble. Este tipo de herramientas pueden rasgar o dañar las partes.

Lea antes de comenzar a ensamblar

- Llame a nuestro número gratuito si necesita asistencia.
- Trabaje en un área espaciosa y cerca de donde su producto será utilizado, preferiblemente sobre una alfombra o utilice el cartón del empaque para proteger su piso y su producto.
- **El número de personas recomendadas para el montaje de este producto es: 2** (sin embargo es recomendable contar con ayuda adicional).
- **Tiempo estimado de ensamble es 1 hora(s).**
- Asegúrese de que todas las partes están incluidas. La mayoría de las partes están etiquetadas o selladas en los bordes.
- Lea cada paso cuidadosamente. Es muy importante que cada paso de las instrucciones sea realizado en el orden correcto. Si estos pasos no se siguen en secuencia, pueden ocurrir dificultades durante el ensamblado.

¡Contáctenos!

Para solicitar ayuda con el ensamblaje, identificación de partes, información del producto o simplemente ordenar otras partes, diríjase a:

- Chatea con nosotros : www.dhpfurniture.com
- cs@dhpfurniture.com
- 1-800-267-1739
- DHP Servicios al Cliente
12345 Albert Hudon, Suite 100, Montreal, Quebec, Canada, H1G 3L1

Partes

Piezas de reemplazo, visite www.dhpfurniture.com/spa/replacement-parts

IMPORTANTE: La lista de números de piezas que aparece a continuación es exclusiva de su producto. Por favor, manténgalo a mano cuando solicite piezas de repuesto.

Todo se incluye en **01** caja(s) grande(s)!

Antes de deshacerse de las cajas de cartón, asegúrese de que estén vacías. También confirme que ha recibido todos los componentes necesarios para el ensamblaje al compararlos con la tabla de piezas indicadas en la sección en inglés.

Paquete de componentes

WM7428F - E (Esprés)	■ 0-29986-46740-9
WM7428F - W (Blanco)	□ 0-29986-46741-6
WM7428F - GR (Gray)	■ 0-29986-46742-3
WM7428F - BK (Black)	■ 0-29986-46743-0



Nota: Por favor apriete completamente los pernos durante el ensamblaje, apriételes en la última etapa del ensamblaje, a menos que este indicado específicamente en alguna etapa de las instrucciones.



Los tornillo(s), perno(s) que se utilizan en cada paso se muestran en tamaño real en la esquina inferior derecha de cada página.

NÚMERO DE PIEZA				
ETIQUETAS DE PIEZAS	WM7428F-E (ESPRÉS)	WM7428F - W (BLANCO)	WM7428F - GR (GRAY)	WM7428F - BK (BLACK)
A	T1034060	T1034360	T1034270	T1034180
B	T1034070	T1034370	T1034280	T1034190
C	T1034080	T1034380	T1034290	T1034200
D	T1034090	T1034390	T1034300	T1034210
E	T1034100	T1034400	T1034310	T1034220
F	T1034110	T1034410	T1034320	T1034230
G	T1034120	T1034420	T1034330	T1034240
H	T1034130	T1034430	T1034340	T1034250
J	T1034140	T1034140	T1034140	T1034140
V	T1034150	T1034440	T1034350	T1034260
X	T1034160	T1034160	T1034160	T1034160
Y	T1034170	T1034170	T1034170	T1034170



Cada pieza tiene un número de pieza único.
 Consulte la parte correspondiente número de contacto del cliente servicio de repuestos.



Antes de desechar cualquier embalaje, por favor revise todo el contenido y asegúrese de haber recibido todas las partes enumeradas ¡arriba!

Instrucciones

Paso 1

Una de las cruces superiores de la cabecera **E** tiene una etiqueta no lo utilice en este paso.

Inserte tacos de madera **5** en los extremos de la cabecera cruz superior **E**, cruz inferior de la cabecera **V** y cruz central del cabecero **F**.

Fije los postes superiores **A** y **B** usando conectores para juntas de madera **3**. Utilice llave Allen **7** para apretar los conectores de unión con mostrado.

Paso 2

Inserte tacos de madera **5** en la cruz inferior **V**.

Fije los postes del estribo **C** y **D** al travesaño inferior **V** con conectores de unión **3** using the hex key **7**.

Paso 3

Inserte tuercas cilíndricas **2** en los rieles laterales **H** como se muestra arriba.

Coloque los postes de la cabecera (**A** y **B**) y los postes de los pies de cama (**C** & **D**) ta las barandillas laterales **H** con conectores de unión **1** usando una llave hexagonal **7**.

Paso 4

Fije los postes de soporte **G** a los listones **Y** de cama con pernos de cabeza hueca hexagonal **6** como se muestra.

Fije un listón inferior **X** a los rieles laterales inferiores **H** con tornillos para madera de cabeza plana **4**. Asegúrese de que la lama toque los postes de las esquenas (lo más cerca posible de la cabecera).

Fije los otros listones (**X** y **Y**) ta los rieles laterales **H** con tornillos para madera de cabeza plana **4** con cabeza plana Phillips destornillador (no incluido). Utilice el bloque espacial (**J**) para espaciarlos.

▲ NOTA: Si nota que alguno de los listones (**X** y **Y**) está no están perfectamente planos, asegúrese de ensamblarlos de modo que las lamas (**X** y **Y**) se curvan hacia arriba en el medio y hacia abajo en los extremos.

▲ Límites de peso: 330 lbs / 150 kg

Consejos útiles

- Mueva seus muebles nuevos con cuidado, se requiere de dos personas para levantar y trasladar su producto a su nueva ubicación.
- Sus muebles se pueden desmontar y volver a ensamblar en caso de mudanza.
- Limpie el producto con un paño suave. No utilice productos químicos o abrasivos de limpieza.
- Revise los tornillos y tuercas periódicamente y apriételes si es necesario.
- Algunas partes han sido pre-ensambladas en este producto. Se encuentran ilustradas en esta página y disponibles para reemplazo (sección en ingles).

▲ PRECAUCIÓN

- Esta unidad está diseñada para ser utilizada únicamente con los productos y/o pesos máximos indicados. Su uso con otros productos y/o productos más pesados que los pesos máximos indicados puede provocar inestabilidad o causas lesiones.

**WM7428F - E (Expresso), WM7428F - W (Blanc)
WM7428F - GR (Gris), WM7428F - BK (Noir)**

Lit

Date d'achat

Numéro de lot

Merci d'avoir acheté un produit DHP!

Informations sur la garantie

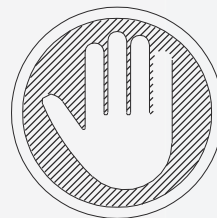
DHP garantit que ce produit est exempt de tout vice de matériaux et de fabrication et s'engage à remédier à un tel défaut. Cette garantie est valable un an à compter de la date d'achat initiale. Elle se limite uniquement à la réparation ou au remplacement des pièces défectueuses. La main-d'oeuvre nécessaire à l'assemblage n'est pas incluse.

Cette garantie ne s'applique pas aux produits qui ont été mal assemblés, qui ont été soumis à une utilisation abusive ou qui ont subi des modifications ou des réparations. La garantie ne couvre pas l'usure, les déchirures ou la décoloration du tissu (le cas échéant). La responsabilité pour les dommages indirects est exclue quand l'exclusion est autorisée par la loi. Cette garantie vous confère des droits spécifiques légaux. Il se peut que vous bénéficiiez de droits additionnels car ceux-ci peuvent varier selon l'État ou la province.

Pour bénéficier du service de garantie, l'acheteur doit présenter la facture originale. Les composants réparés ou remplacés sont garantis jusqu'à la fin de la période de la garantie initiale uniquement. Les composants défectueux seront réparés ou remplacés sans frais, sous réserve des conditions décrites ci-dessus. Les termes et conditions de la garantie limitée sont susceptibles d'être modifiés sans préavis. Pour connaître la dernière politique de garantie, veuillez consulter le site www.dhpfurniture.com.

Précautions

- Ce produit est conçu pour un usage domestique et n'est pas destiné à des fins commerciales.
- **AVERTISSEMENT CONCERNANT LES JEUNES ENFANTS:** Ce produit contient des petits composants. S'il vous plaît assurez-vous qu'ils soient gardés loin d'eux.
- Ne pas utiliser d'outils électriques pour assembler votre mobilier. Ce type d'outils risque d'endommager les pièces.



Des questions, des préoccupations ou des pièces manquantes? CONTACTEZ NOTRE SERVICE À LA CLIENTÈLE AVANT DE RETOURNER LE PRODUIT AU DÉTAILLANT.

Si des pièces sont manquantes ou endommagées, nous expédierons volontiers vos pièces de rechange gratuitement.

Visitez www.dhpfurniture.com/eng/replacement-parts, appelez sans frais au **1-800-267-1739** ou clavardez avec nous au www.dhpfurniture.com.

CE FEUILLET CONTIENT DES INFORMATIONS DE SÉCURITÉ **IMPORTANTES** S'IL VOUS PLAÎT LIRE ET CONSERVER POUR RÉFÉRENCE ULTÉRIEURE.

Avant de commencer l'assemblage

- Si vous avez besoin d'aide, appelez notre service à la clientèle sans frais.
- Travaillez dans un endroit spacieux et près du lieu où l'unité sera utilisée, préférablement sur un tapis, ou sur un morceau de l'emballage, afin de protéger le plancher et le produit.
- **Nombre de personnes recommandées pour l'assemblage : 2** (cependant il est toujours préférable d'être assisté par une personne supplémentaire).
- **Temps estimé d'assemblage : 1 heure(s).**
- Assurez-vous d'avoir bien reçu toutes les pièces. La plupart de celles-ci sont étiquetées ou estampées sur leur côté non fini.
- Lire attentivement chaque étape avant de débiter. Il est très important que chaque étape de montage soit exécutée dans le bon ordre, sinon vous risquez d'éprouver de la difficulté à assembler votre meuble.

Contactez-nous!

Besoin d'aide pour assembler, identifier des pièces, vous informer sur le produit, ou pour commander des pièces? Contactez-nous :

- Clavardez avec nous: www.dhpfurniture.com
- cs@dhpfurniture.com
- 1-800-267-1739
- DHP Service à la Clientèle
12345 Albert Hudon, Suite 100, Montréal, Québec, Canada, H1G3L1

Pièces

Pour des pièces de rechange, visitez [www.dhpfurniture.com/fre/replacement -parts](http://www.dhpfurniture.com/fre/replacement-parts)

IMPORTANT: La liste des références ci-dessous est propre à votre produit.
Veuillez l'avoir sous la main lorsque vous appelez pour des pièces de rechange.

Tout dans 1 grande(s) boîte(s)!

Avant de jeter les boîtes en carton, assurez-vous qu'elles soient vides.
Vérifiez que vous avez reçu tous les composants nécessaires à l'assemblage en les comparant avec le tableau des pièces (illustrations disponibles dans la section en anglais).

Quincaillerie

WM7428F - E (Expresso)	■ 0-29986-46740-9
WM7428F - W (Blanc)	□ 0-29986-46741-6
WM7428F - GR (Cris)	■ 0-29986-46742-3
WM7428F - BK (Noir)	■ 0-29986-46743-0

Remarque: Sauf indication contraire dans les instructions, ne pas resserrer complètement les vis et les boulons, jusqu'à ce que l'assemblage soit terminé.

Les vis et boulons utilisés durant chaque étape sont illustrés en taille réelle au coin inférieur droit de la page.

LES NUMÉROS DE PIÈCE

ÉTIQUETTES DE PIÈCES	WM7428F-E (EXPRESSO)	WM7428F - W (BLANC)	WM7428F - GR (GRIS)	WM7428F - BK (NOIR)
A	T1034060	T1034360	T1034270	T1034180
B	T1034070	T1034370	T1034280	T1034190
C	T1034080	T1034380	T1034290	T1034200
D	T1034090	T1034390	T1034300	T1034210
E	T1034100	T1034400	T1034310	T1034220
F	T1034110	T1034410	T1034320	T1034230
G	T1034120	T1034420	T1034330	T1034240
H	T1034130	T1034430	T1034340	T1034250
J	T1034140	T1034140	T1034140	T1034140
V	T1034150	T1034440	T1034350	T1034260
X	T1034160	T1034160	T1034160	T1034160
Y	T1034170	T1034170	T1034170	T1034170



Chaque pièce a un numéro de pièce unique.
Veuillez référer la pièce appropriée numéro pour contacter le client service pour pièces de rechange.



Avant de jeter tout emballage, veuillez vérifier tout le contenu et assurez-vous que vous avez reçu toutes les pièces énumérées ci-dessus!

Instructions

Étape 1

L'une des croix supérieures de la tête de lit **E** porte une étiquette ne l'utilisez pas à cette étape.

Insérez des chevilles **5** en bois dans les extrémités de la tête de lit traverse supérieure **E**, traverse inférieure de tête de lit **V** et crois centrale de tête de lit **F**.

Étape 2

Insérez les chevilles **5** en bois dans la croix inférieure **V**. Fixez les poteaux du pied de lit **C** et **D** à la traverse inférieure **V** avec les connecteurs communs **3** à l'aide de la clé hexagonale **7**.

Étape 3

Insérez les écrous cylindriques **2** dans les rails latéraux **H** comme indiqué ci-dessus.
Fixez les poteaux de tête de lit (**A** et **B**) et les poteaux de pied de lit (**C** et **D**) aux rails latéraux **H** avec les connecteurs de joint **1** à l'aide d'une clé hexagonale **7**.

Étape 4

Fixez les poteaux de support **G** aux lattes **Y** de Lit avec boulons à tête creuse hexagonale **6** comme illustré.
Fixez une latte inférieure **X** aux rails latéraux inférieurs **H** avec vis à bois à tête plate **4**. Assurez-vous que la latte touche les poteaux d'angle (aussi près que possible de la tête de lit).
Fixez les autres lattes (**X** et **Y**) aux barrières latérales **H** avec des vis à bois tête plate **4** utilisant Phillips tournevis (non inclus). Utilisez le bloc d'espace (**J**) pour espacer-les

▲ REMARQUE: Si vous remarquez que l'une des lattes (**X** et **Y**) est pas parfaitement plat, veuillez à les assembler de manière à ce que les lattes (**X** et **Y**) se courbent vers le haut au milieu et vers le bas aux extrémités.

▲ Limite de Poids: 330 lbs / 150 kg

Conseils utiles

- Déplacez votre nouveau mobilier avec soin, nous recommandons deux personnes pour soulever et transporter le mobilier vers son nouvel emplacement.
- Votre mobilier peut tre démonté et réassemblé pour faciliter les déménagements.
- Pour le nettoyage, utilisez un linge doux et/ou humide. N'UTILISEZPAS de produits abrasifs ou chimiques.
- Certaines pièces de ce produit ont été pré-assemblées. Elles sont illustrées sur cette page (section en anglais) et elles sont disponibles pour un remplacement.
- Vérifiez les vis et écrous périodiquement et resserrez-les si nécessaire.

▲ AVERTISSEMENT

- Cette unité est destinée à être utilisé uniquement avec les produits et/ou les poids maximum indiqués. L'utilisation avec d'autres produits et/ou des produits plus lourds que les poids maximum indiqués peut entraîner une instabilité ou provoquer des blessures.