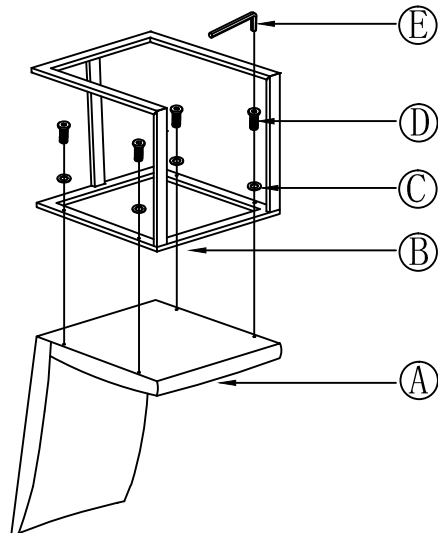
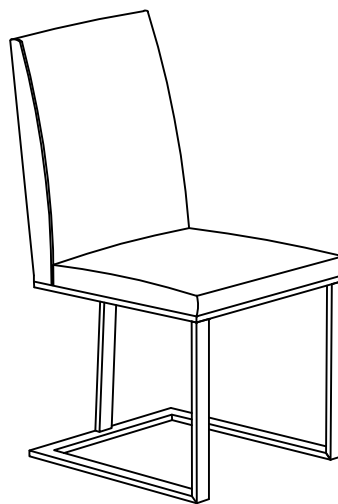


STEP1



FINISH



A	B	C	D	E
		 Ø16-Ø6	 M6*25	 M4
1PC	1PC	4PCS	4PCS	1PC