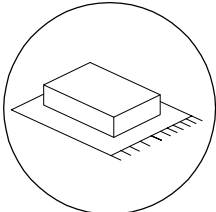
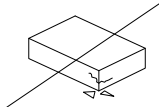
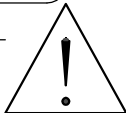
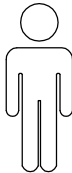

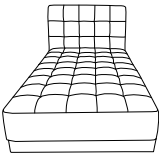

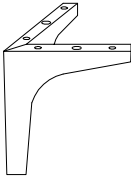
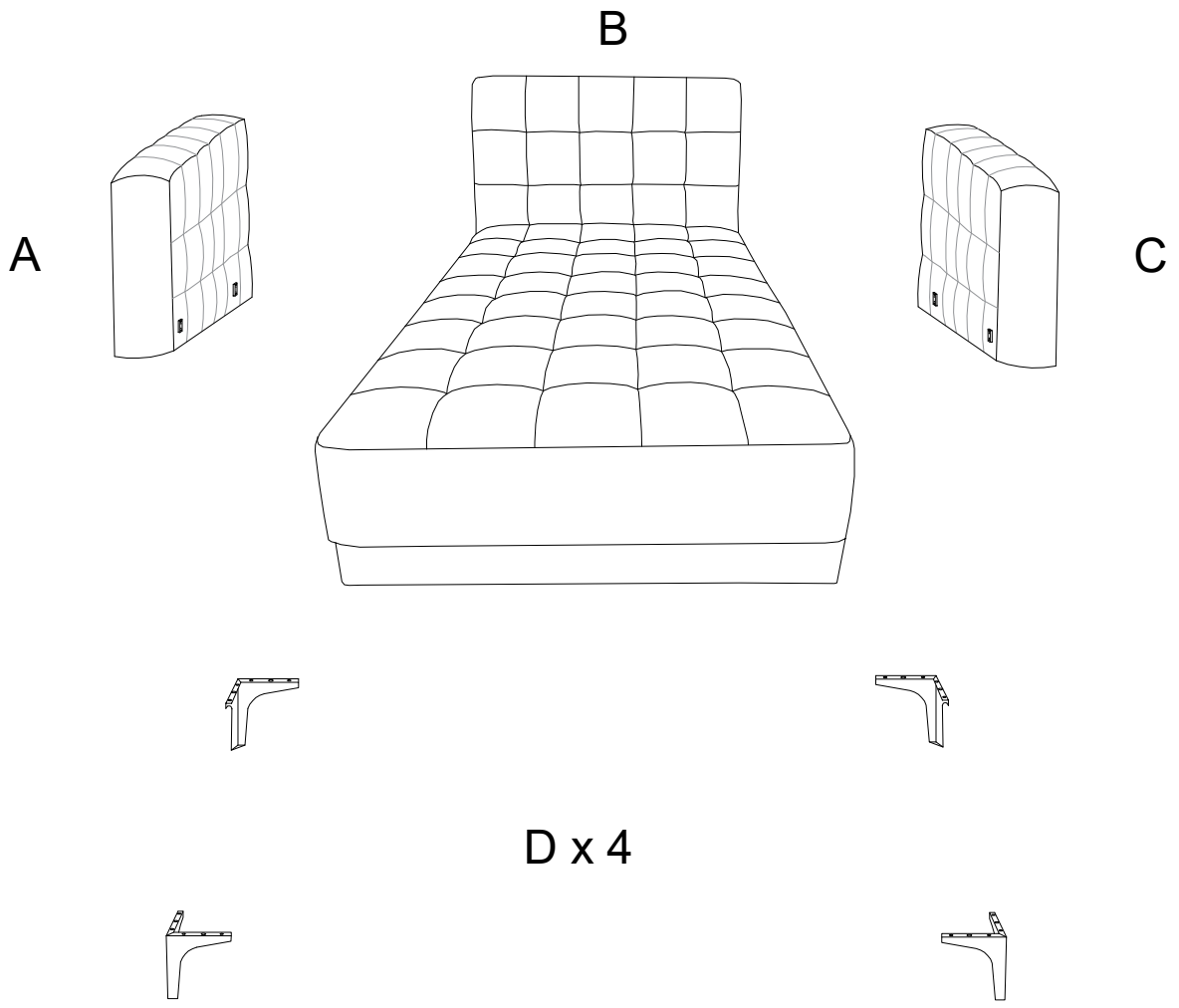
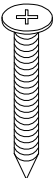

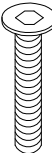


		<b>30'</b>
 		
		<b>2</b>

<b>A</b>	<b>B</b>	<b>C</b>	<b>D</b>
			
<b>x 1</b>	<b>x 1</b>	<b>x 1</b>	<b>x 4</b>



<b>E</b>	<b>F</b>	<b>G</b>	<b>H</b>
			
5 x 25 <b>x 16</b>	<b>x 4</b>	M6 x 30 <b>x 8</b>	<b>x 1</b>

1

B



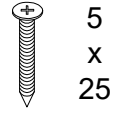
x 1

D

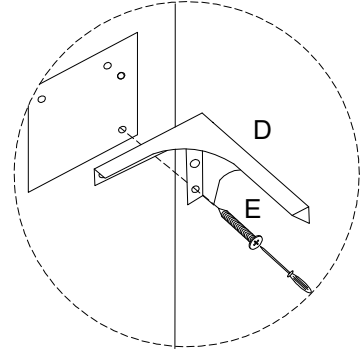
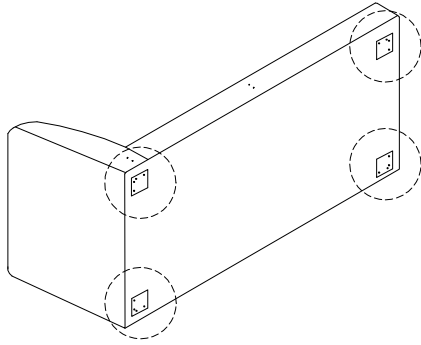


x 4

E



x 16



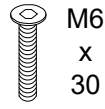
2

F



x 4

G

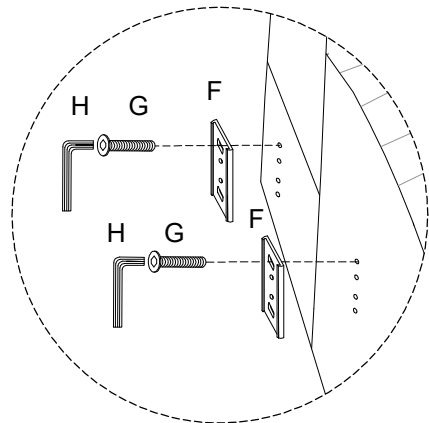
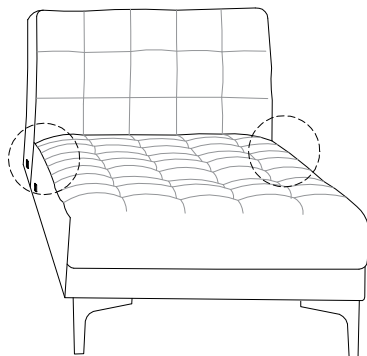


x 8

H



x 1



3

A



x 1

C



x 1

