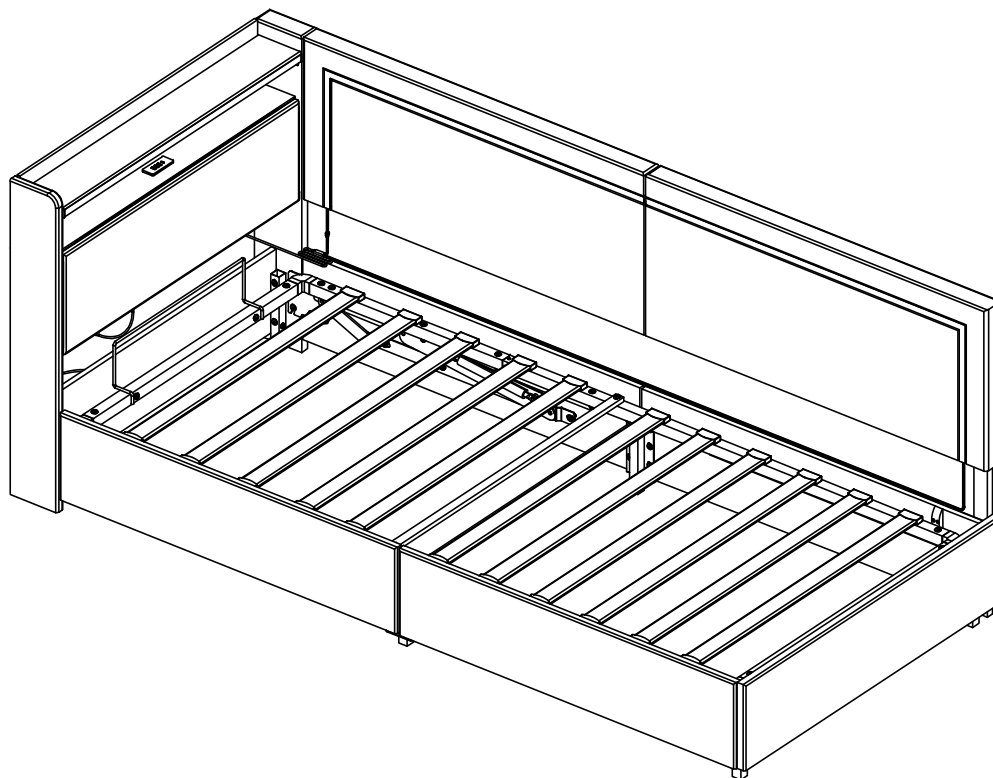


Montageanleitung | Instructions de montage Assembly Instructions | Instrucciones de montaje



GB This set comes in 2 boxes. If you do not receive a full set of 2 boxes, please contact our customer service.

DE Dieses Set wird in 2 Schachteln geliefert. Wenn Sie nicht ein komplettes Set von 2 Boxen erhalten, kontaktieren Sie bitte unseren Kundenservice.

FR Ce set est livré en 2 boîtes. Si vous ne recevez pas un jeu Set complet de 2 boîtes, veuillez contacter notre service clientèle.

English

IMPORTANT FOR GAS LIFT BEDS&MAINTAINANCE

- Please place the mattress on top of the bed frame.
- Please do not pull on the strap handles.
- Please press heavily to release the compressed gas.
- Periodically check all screw & fixings to ensure they are secure.
- When moving your product, carefully lift into place.
- Wipe clean with a slightly damp cloth- please do not use abrasive chemicals or bleach.
- Do NOT allow children to operate the lift mechanism.
- Do NOT allow children near the lift base when operating the mechanism.
- Do NOT stand inside the bed or the internal storage base.
- Do NOT overload the internal storage base.
- DO NOT jump on the product or any of its parts.

Deutsch

WICHTIG FÜR GASLIFT-BETTEN&WARTUNG

- Bitte legen Sie die Matratze oben auf den Bettrahmen.
- Bitte ziehen Sie nicht an den Gurtgriffen.
- Bitte drücken Sie kräftig, um das komprimierte Gas freizusetzen.
- Überprüfen Sie regelmäßig alle Schrauben und Befestigungen, um sicherzustellen, dass sie sicher sind.
- Wenn Sie Ihr Produkt bewegen, heben Sie es vorsichtig an seinen Platz.
- Mit einem leicht feuchten Tuch abwischen - bitte keine scheuernden Chemikalien oder Bleichmittel verwenden.
- Erlauben Sie Kindern NICHT, den Hebemechanismus zu bedienen.
- Lassen Sie Kinder NICHT in die Nähe des Liftsockels, wenn Sie den Mechanismus bedienen.
- Stellen Sie sich NICHT in das Bett oder in die Innenablage.
- Überlasten Sie den internen Liftsockel NICHT.
- Springen Sie NICHT auf das Produkt oder eines seiner Teile.

Français

IMPORTANT POUR LES LITS À RELEVAGE DE GAZ&MAINTENANCE

- Veuillez placer le matelas sur le dessus du cadre de lit.
- Ne tirez pas sur les poignées de la sangle.
- Appuyez fortement pour libérer le gaz comprimé.
- Vérifiez régulièrement que toutes les vis et fixations sont bien en place.
- Lorsque vous déplacez votre produit, soulevez-le avec précaution pour le mettre en place.
- Nettoyez avec un chiffon légèrement humide - n'utilisez pas de produits chimiques abrasifs ou d'eau de Javel.
- Ne laissez pas les enfants utiliser le mécanisme de levage.
- Ne laissez pas les enfants s'approcher de la base de levage lorsqu'ils actionnent le mécanisme.
- Ne vous tenez PAS à l'intérieur du lit ou de la base de stockage interne.
- Ne surchargez pas la base de stockage interne.
- Ne pas sauter sur le produit ou l'une de ses parties.

Italiano

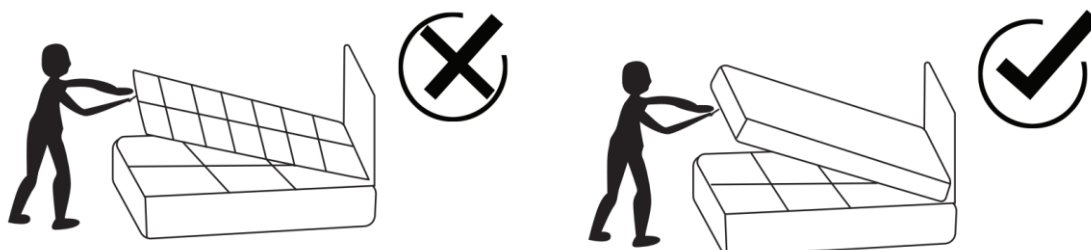
IMPORTANTE PER I LETTI CON SOLLEVAMENTO A GAS E LA MANUTENZIONE

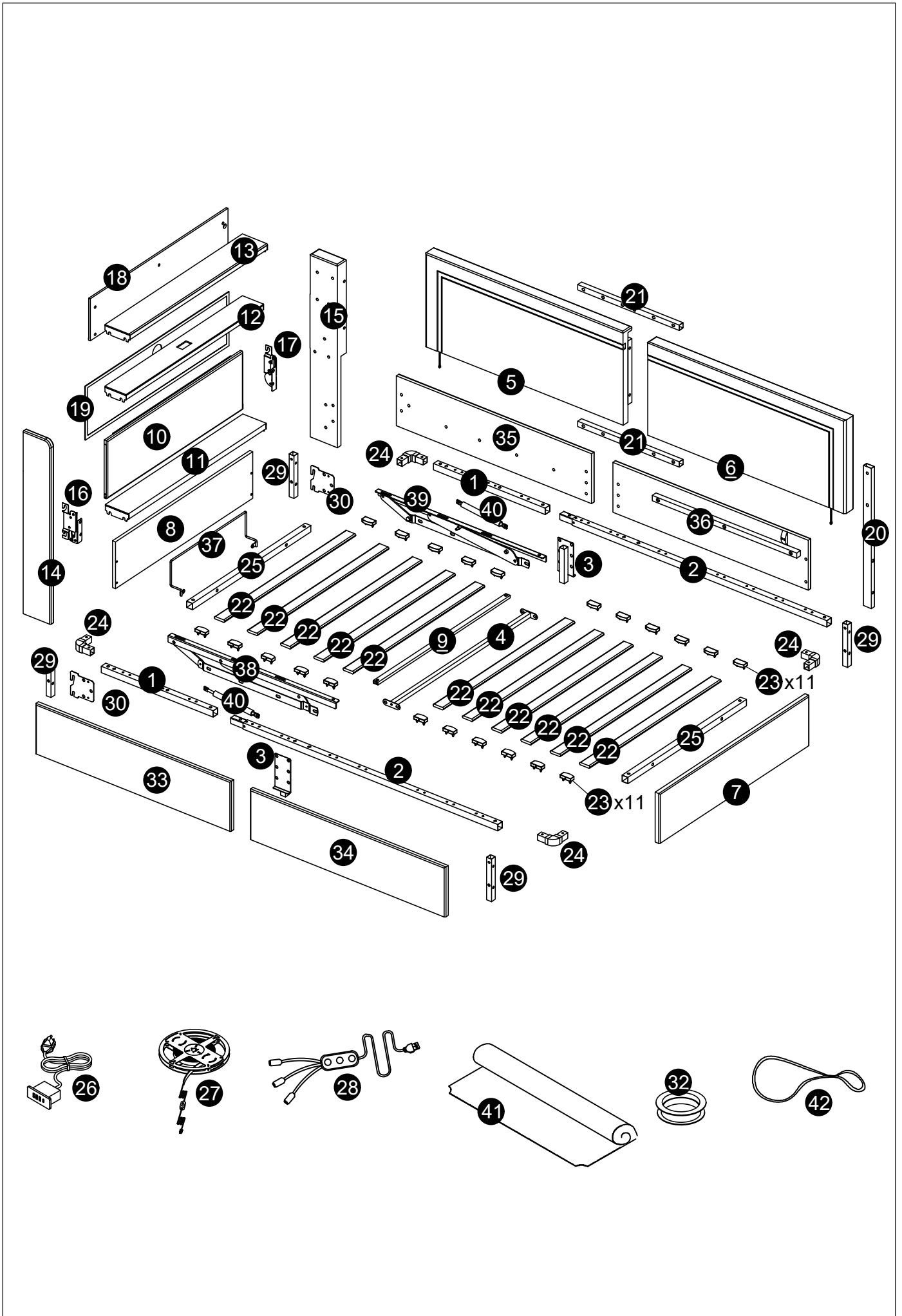
- Posizionare il materasso sopra la struttura del letto.
- Non tirare le maniglie della cinghia.
- Premere con forza per rilasciare il gas compresso.
- Controllare periodicamente tutte le viti e i fissaggi per assicurarsi che siano saldi.
- Quando si sposta il prodotto, sollevarlo con cautela.
- Pulire con un panno leggermente umido, senza usare prodotti chimici abrasivi o candeggina.
- NON permettere ai bambini di azionare il meccanismo di sollevamento.
- NON permettere ai bambini di avvicinarsi alla base di sollevamento quando si aziona il meccanismo.
- NON sostare all'interno del letto o della base di contenimento interna.
- NON sovraccaricare la base di contenimento interna.
- NON saltare sul prodotto o sulle sue parti.

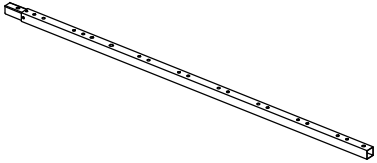
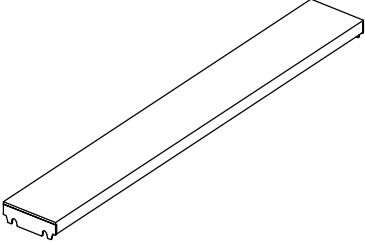
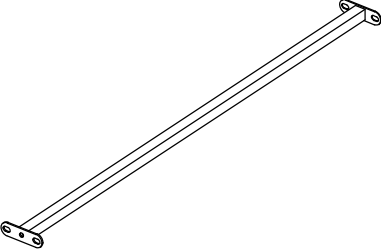
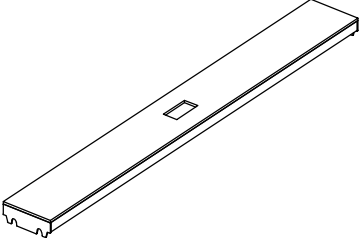
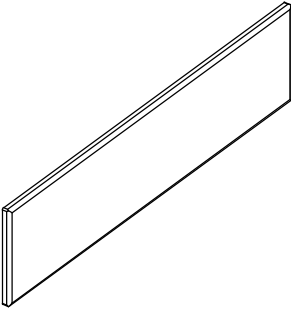
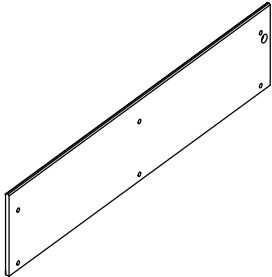
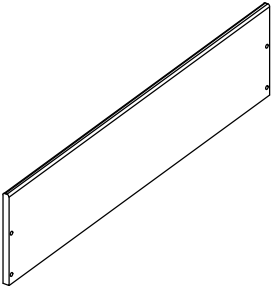
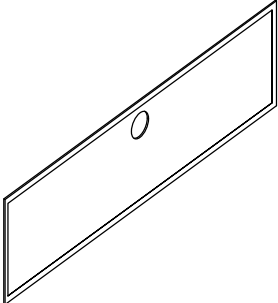
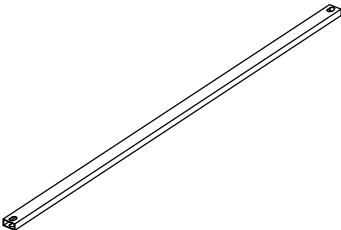
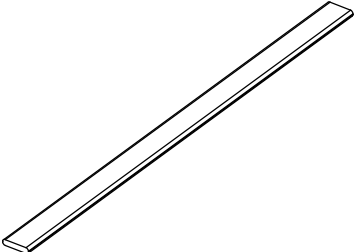
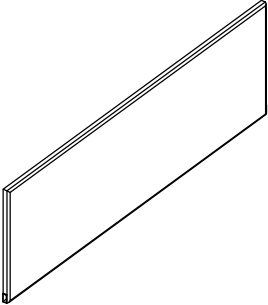
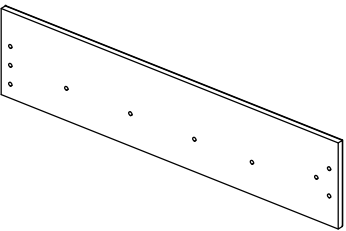
Español

IMPORTANTE PARA LAS CAMAS ELEVADORAS DE GAS&MANTENIMIENTO

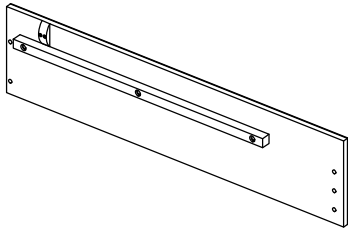
- Coloque el colchón sobre el somier.
- No tire de las asas de la correa.
- Presione con fuerza para liberar el gas comprimido.
- Compruebe periódicamente que todos los tornillos y fijaciones estén bien sujetos.
- Al mover el producto, levántelo con cuidado para colocarlo en su sitio.
- Limpie con un paño ligeramente humedecido; no utilice productos químicos abrasivos ni lejía.
- NO permita que los niños accionen el mecanismo de elevación.
- NO permita que los niños se acerquen a la base elevadora cuando accionen el mecanismo.
- NO se ponga de pie dentro de la cama o de la base de almacenamiento interna.
- NO sobrecargue el somier.
- NO salte sobre el producto ni sobre ninguna de sus piezas.





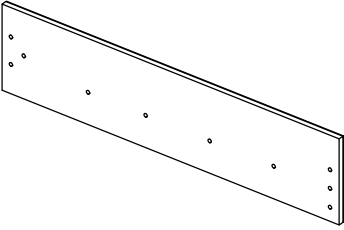
2		x2	11		x1
4		x1	12		x1
7		x1	18		x1
8		x1	19		x1
9		x1	22		x11
10		x1	33		x1

34



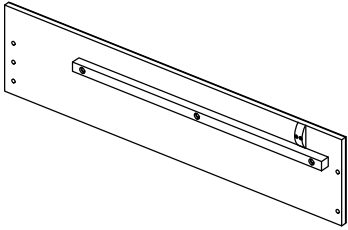
x1

35

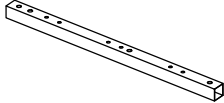


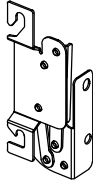
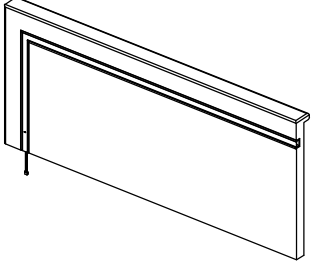

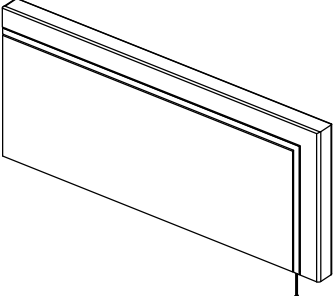

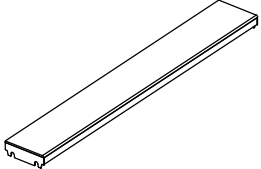
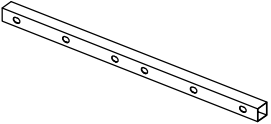

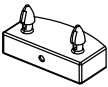


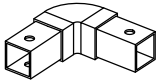
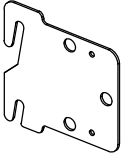
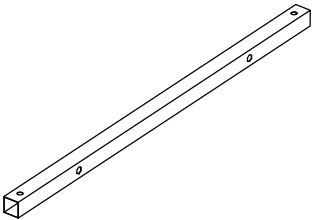
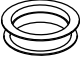
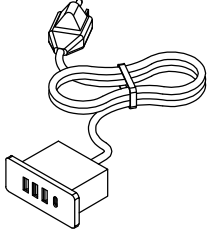
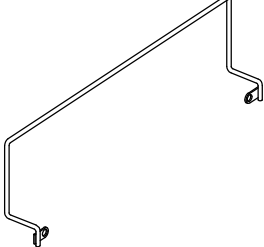
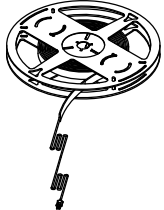
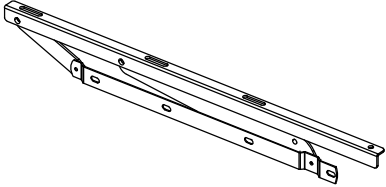
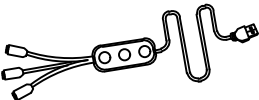
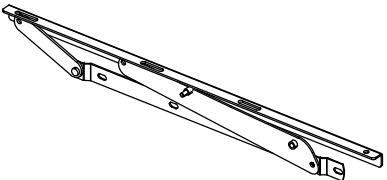
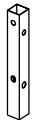
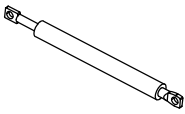
x1

36

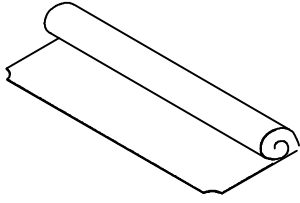


x1

1		x2	15		x1
3		x2	16		x1
5		x1	17		x1
6		x1	20		x1
13		x1	21		x2
14		x1	23		x22

24		x4	30		x2
25		x2	32		x1
26		x1	37		x1
27		x1	38		x1
28		x1	39		x1
29		x4	40		x2

41




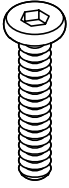
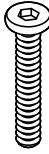
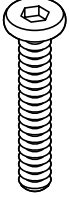


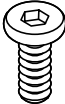
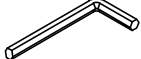
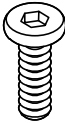

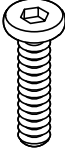

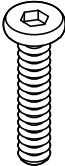

x1

42



x1

Hardware List-Hardware-Liste-Liste du matériel

A	 M6x20	x6+1	H	 M8x45	x8+1			
B	 M6x40	x4+1	I	 M8x60	x2+1			
C	 M8x10	x4+1	J	 S5	x1			
D	 M8x15	x38+1	K	 S4	x1			
E	 M8x20	x18+1	L	 M8	x12			
F	 M8x35	x4+1	M	 ST3x12	x2			
G	 M8x40	x28+1	N	 S13	x1			

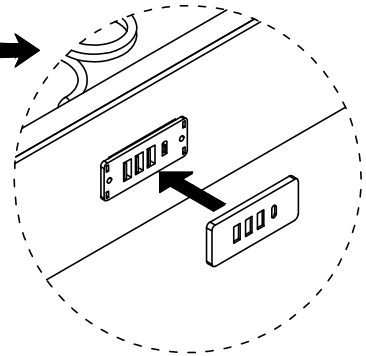
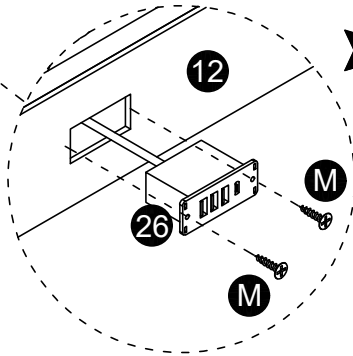
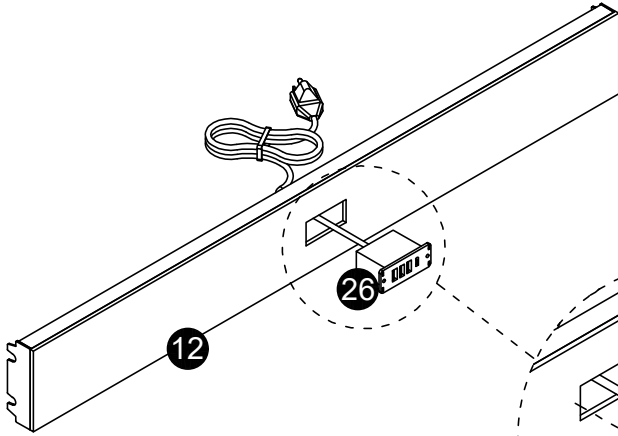
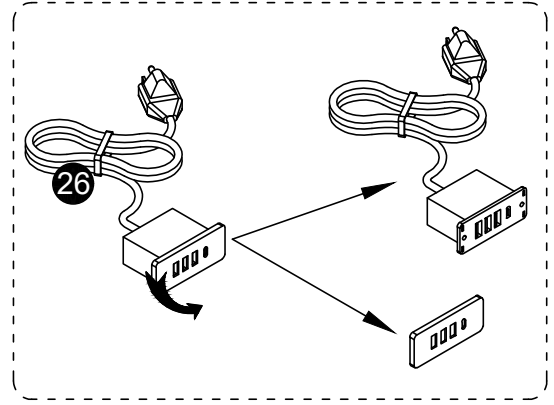
1



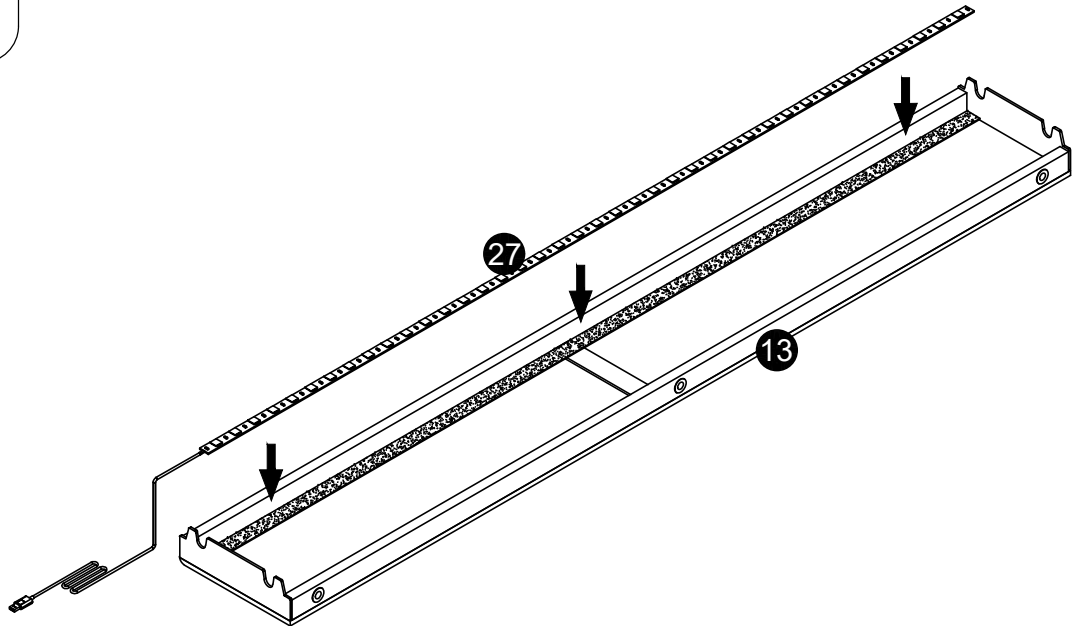
ST3x12
Mx2pcs



S5
Jx1pc



2



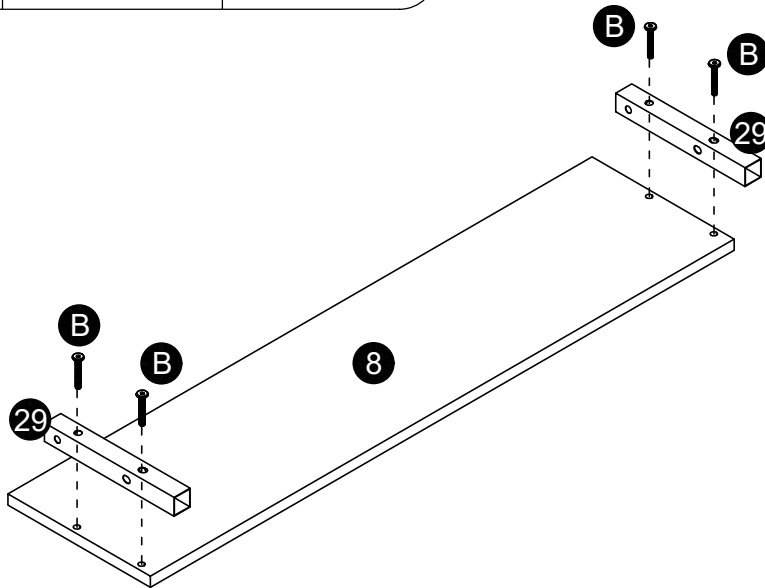
3



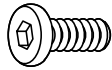
M6x40
Bx4pcs



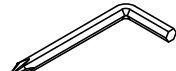
S4
Kx1pc



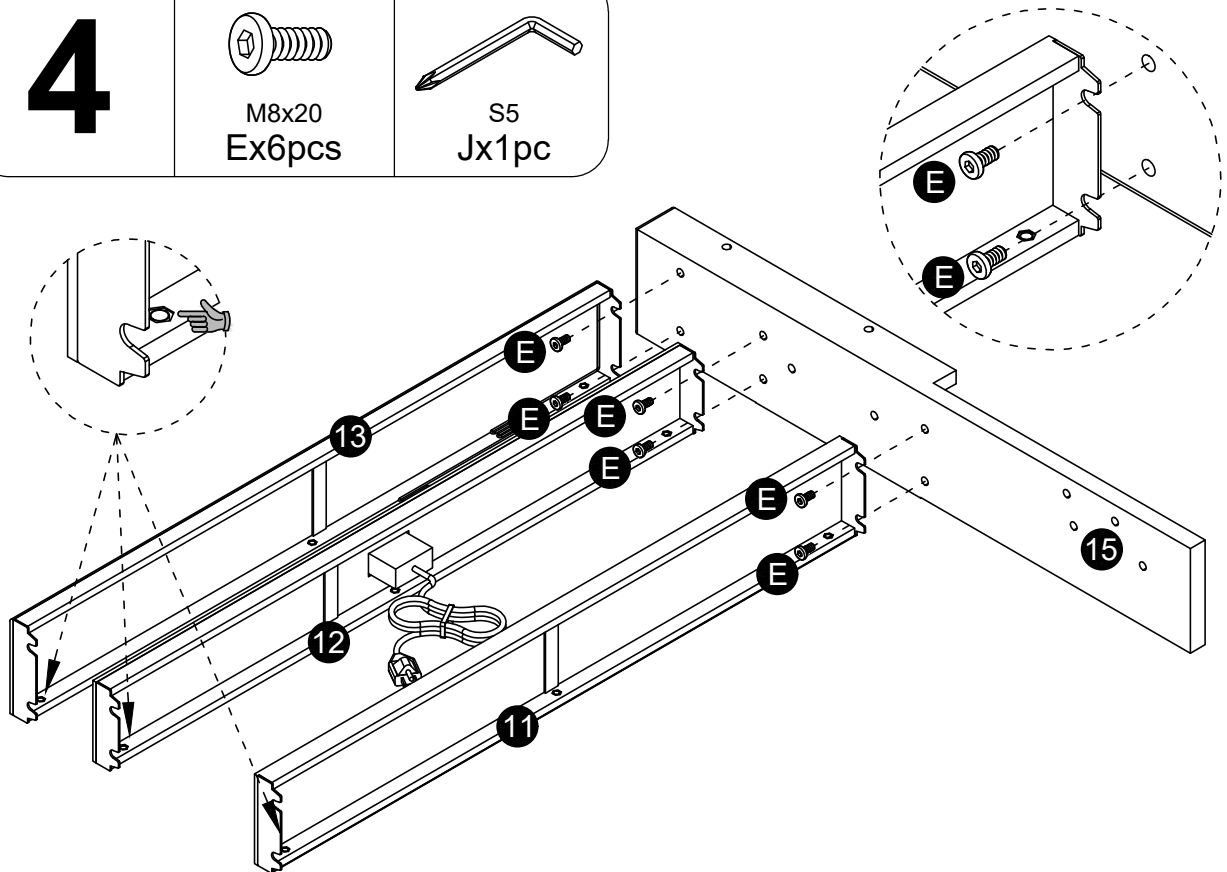
4



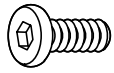
M8x20
Ex6pcs



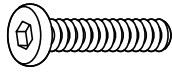
S5
Jx1pc



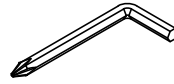
5



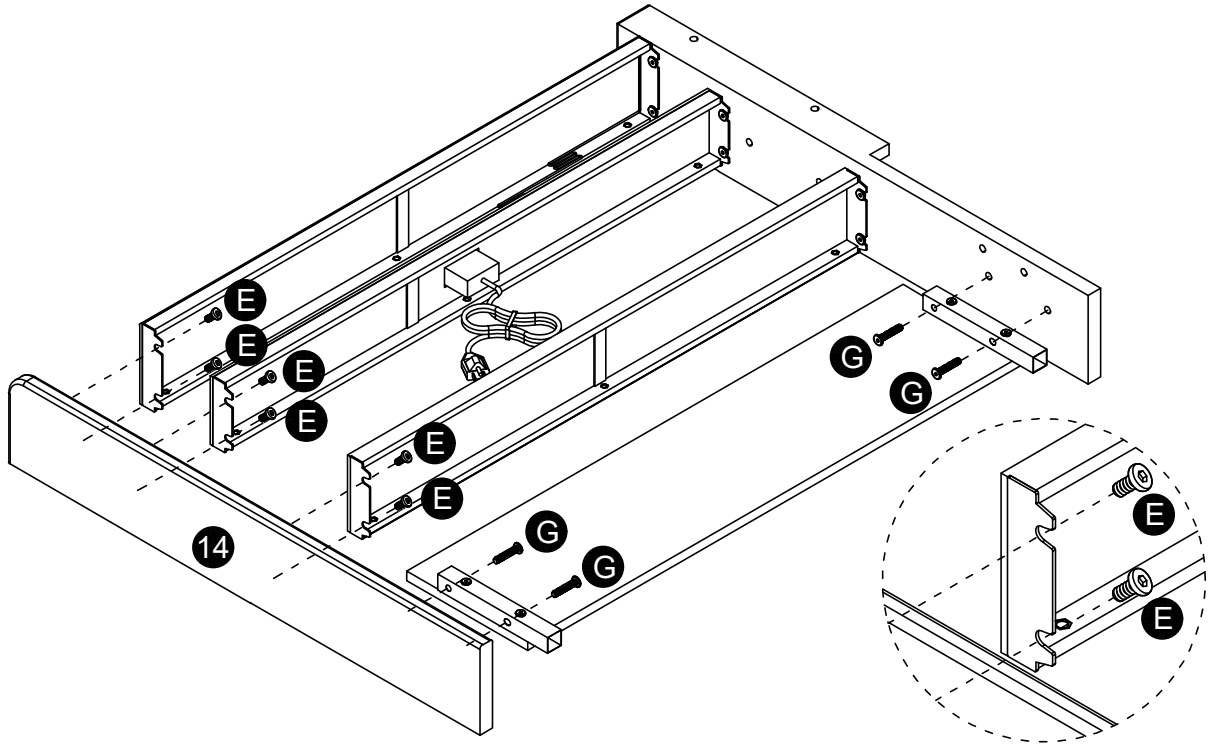
M8x20
Ex8pcs



M8x40
Gx4pcs



S5
Jx1pc



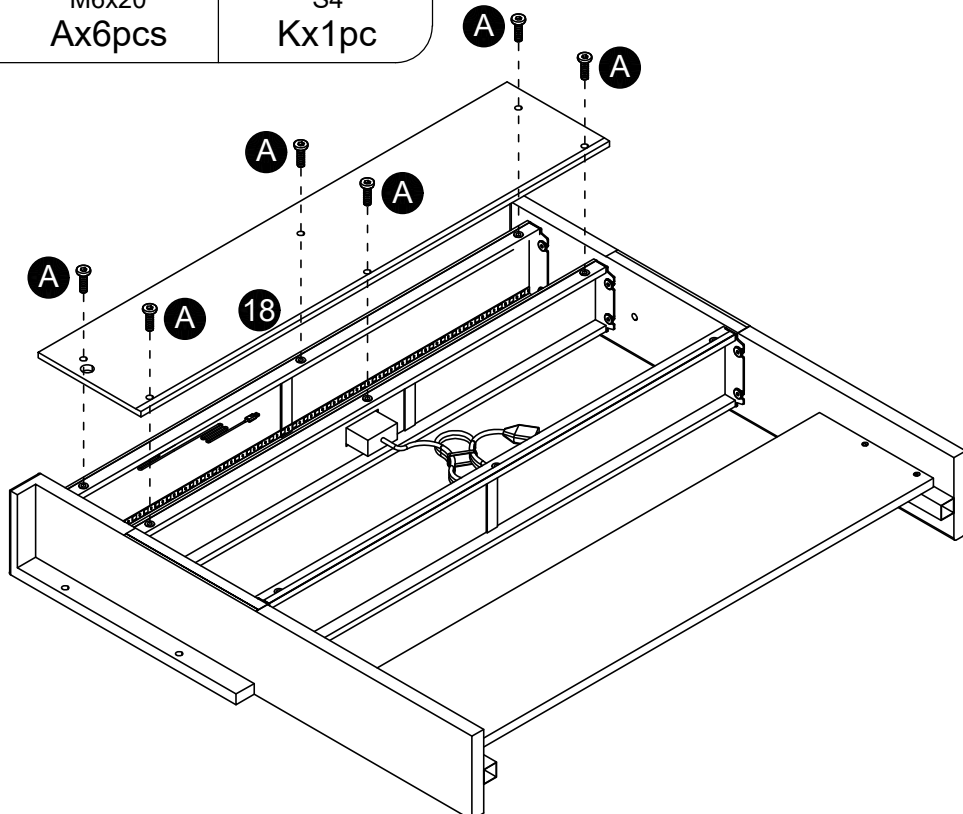
6



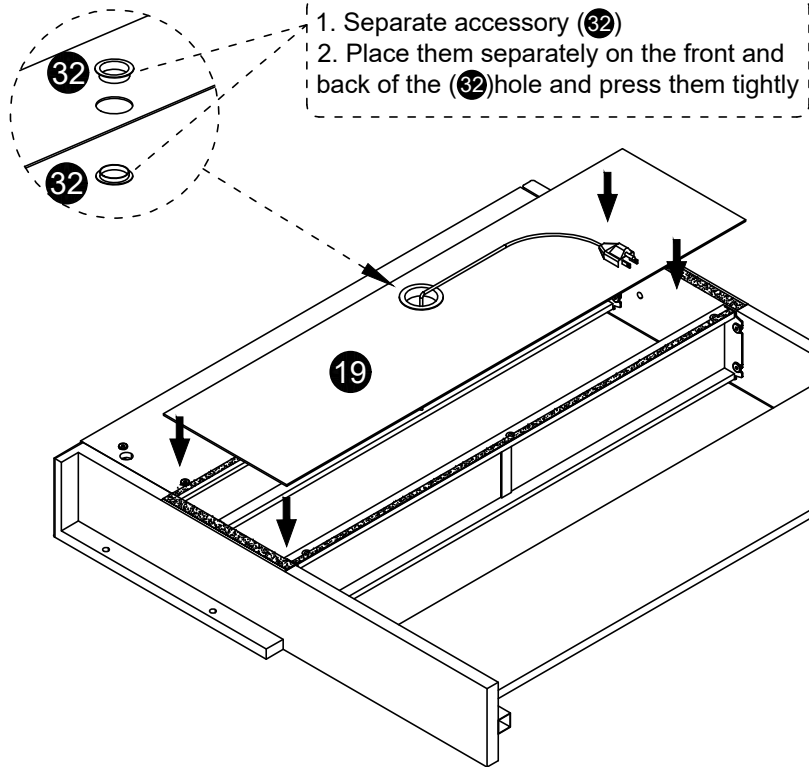
M6x20
Ax6pcs



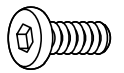
S4
Kx1pc



7



8



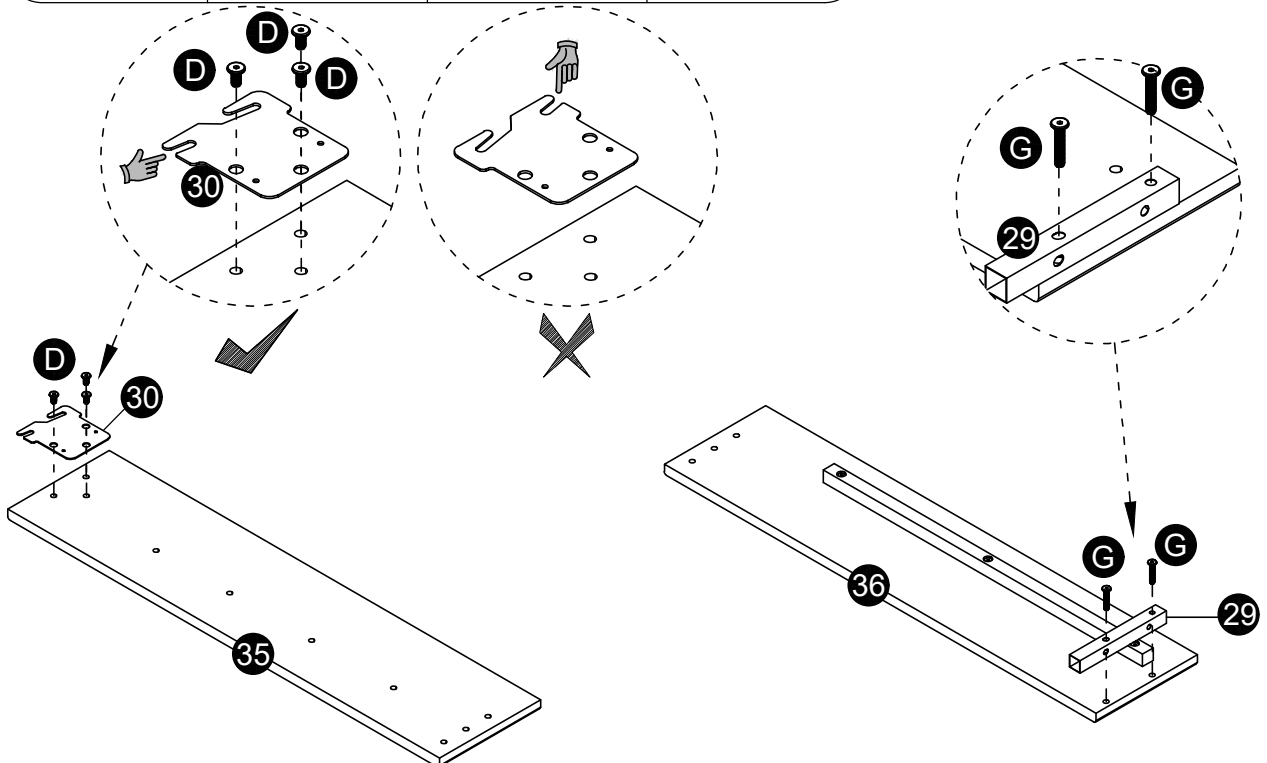
M8x15
Dx3pcs



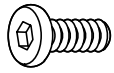
M8x40
Gx2pcs



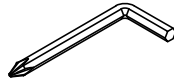
S5
Jx1pc



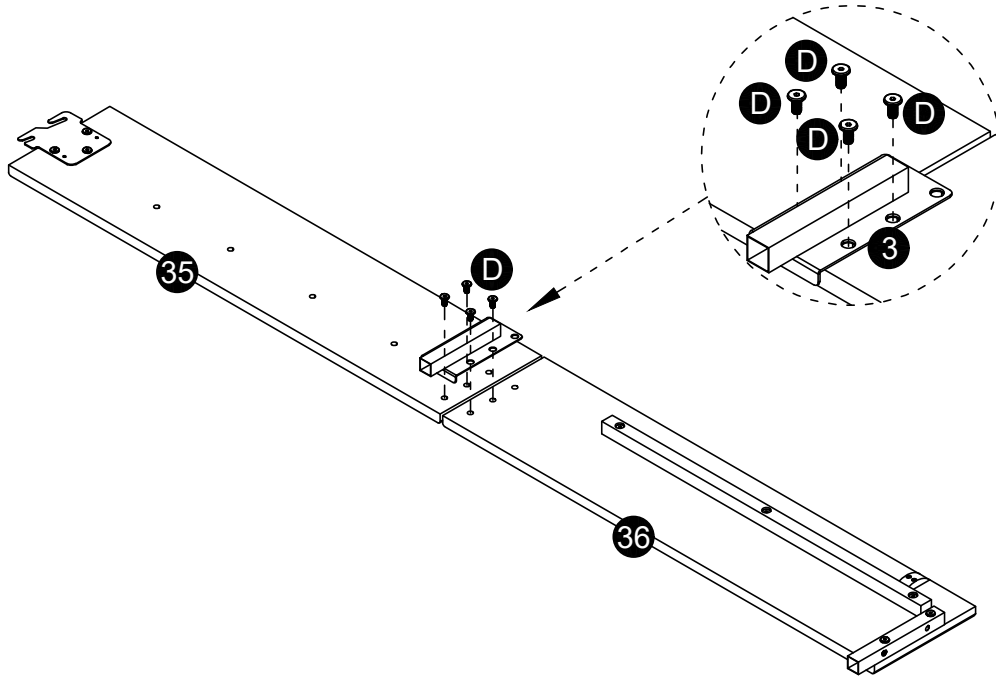
9



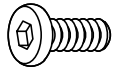
M8x15
Dx4pcs



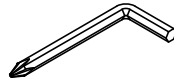
S5
Jx1pc



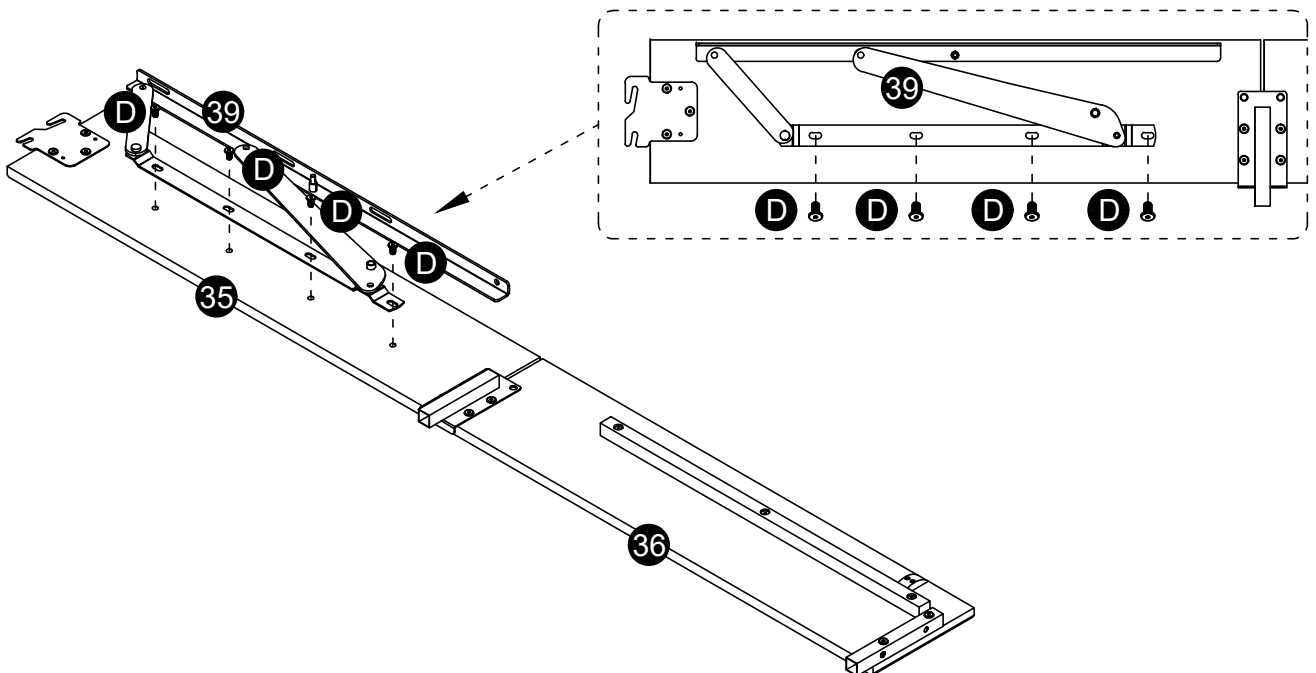
10



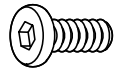
M8x15
Dx4pcs



S5
Jx1pc



11



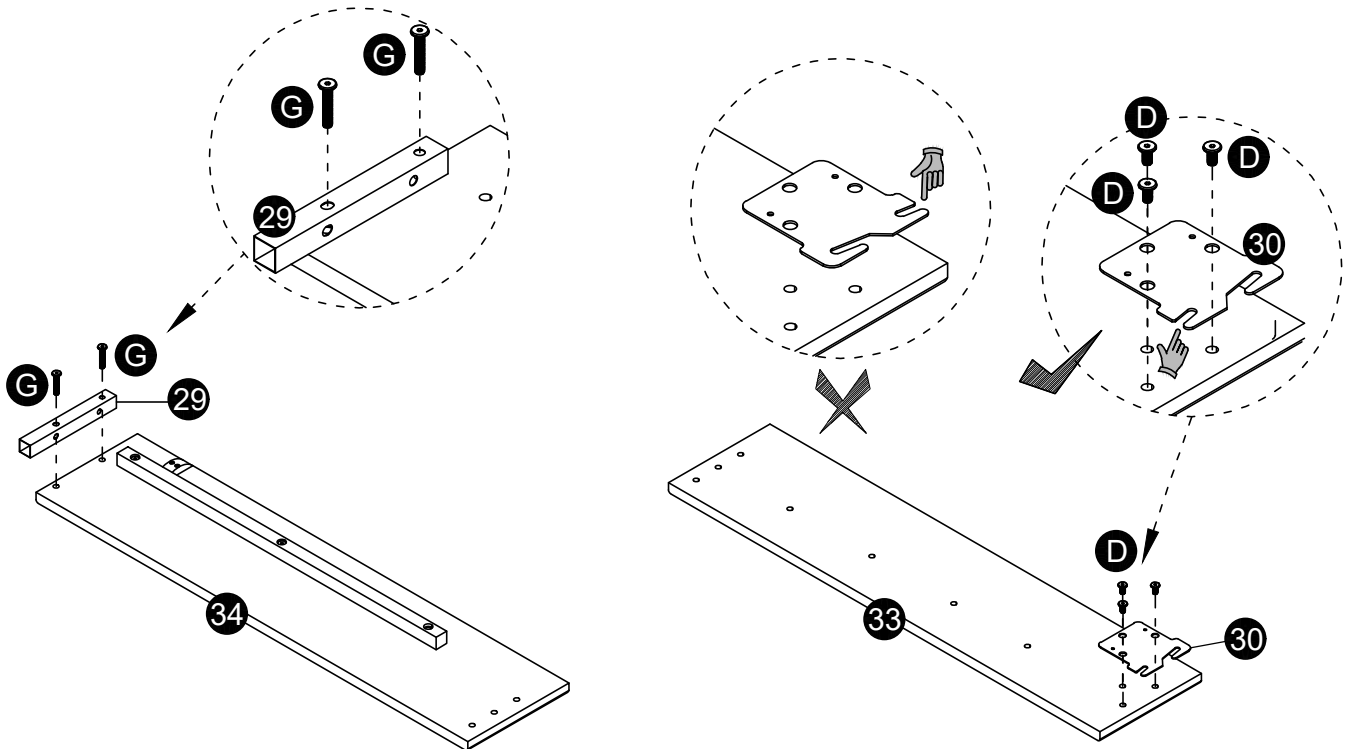
M8x15
Dx3pcs



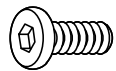
M8x40
Gx2pcs



S5
Jx1pc



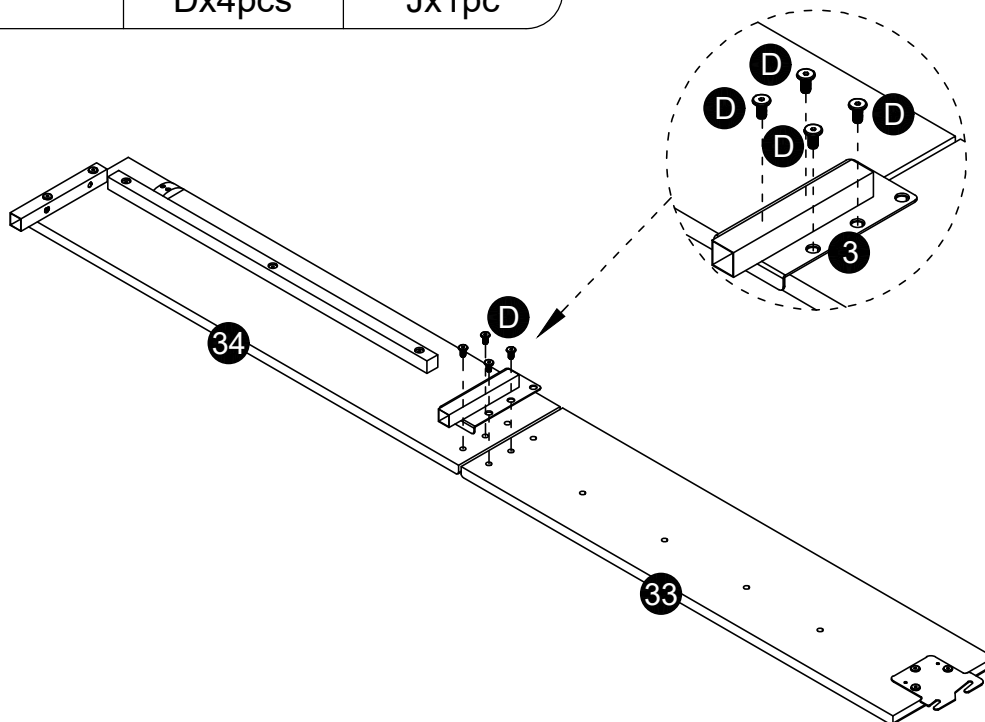
12



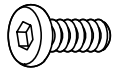
M8x15
Dx4pcs



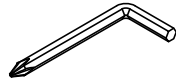
S5
Jx1pc



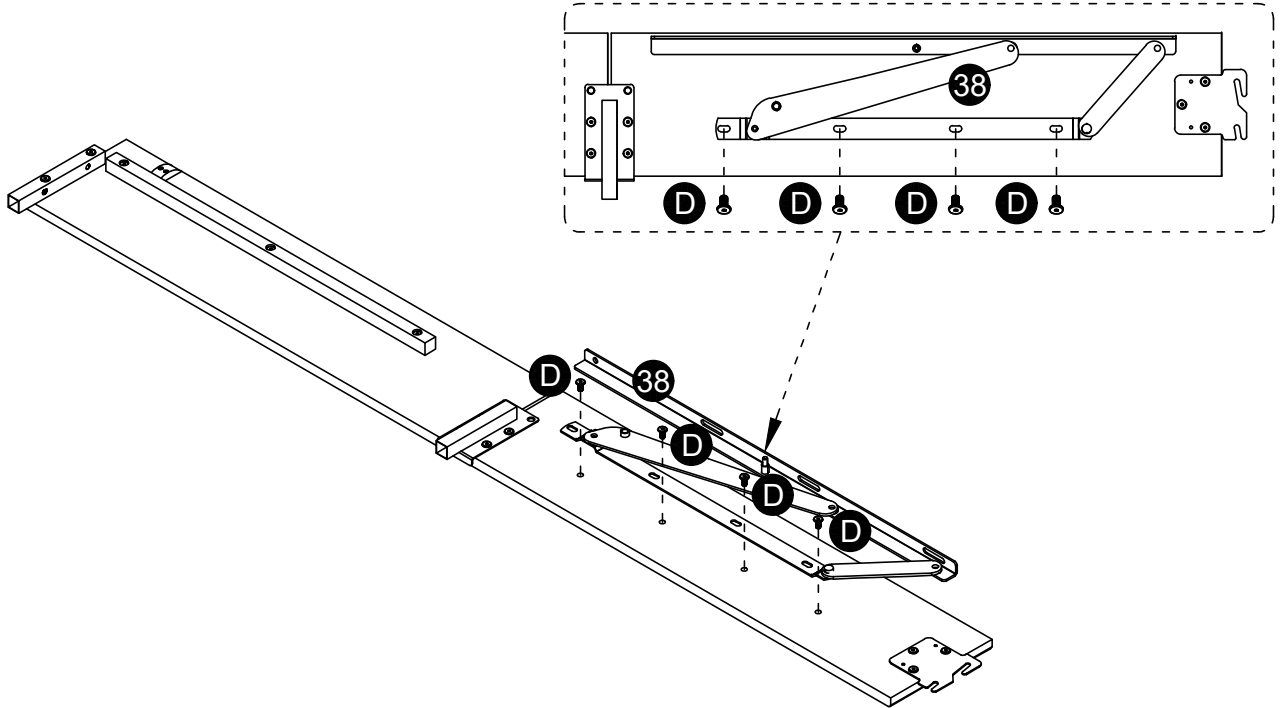
13



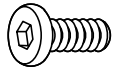
M8x15
Dx4pcs



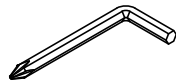
S5
Jx1pc



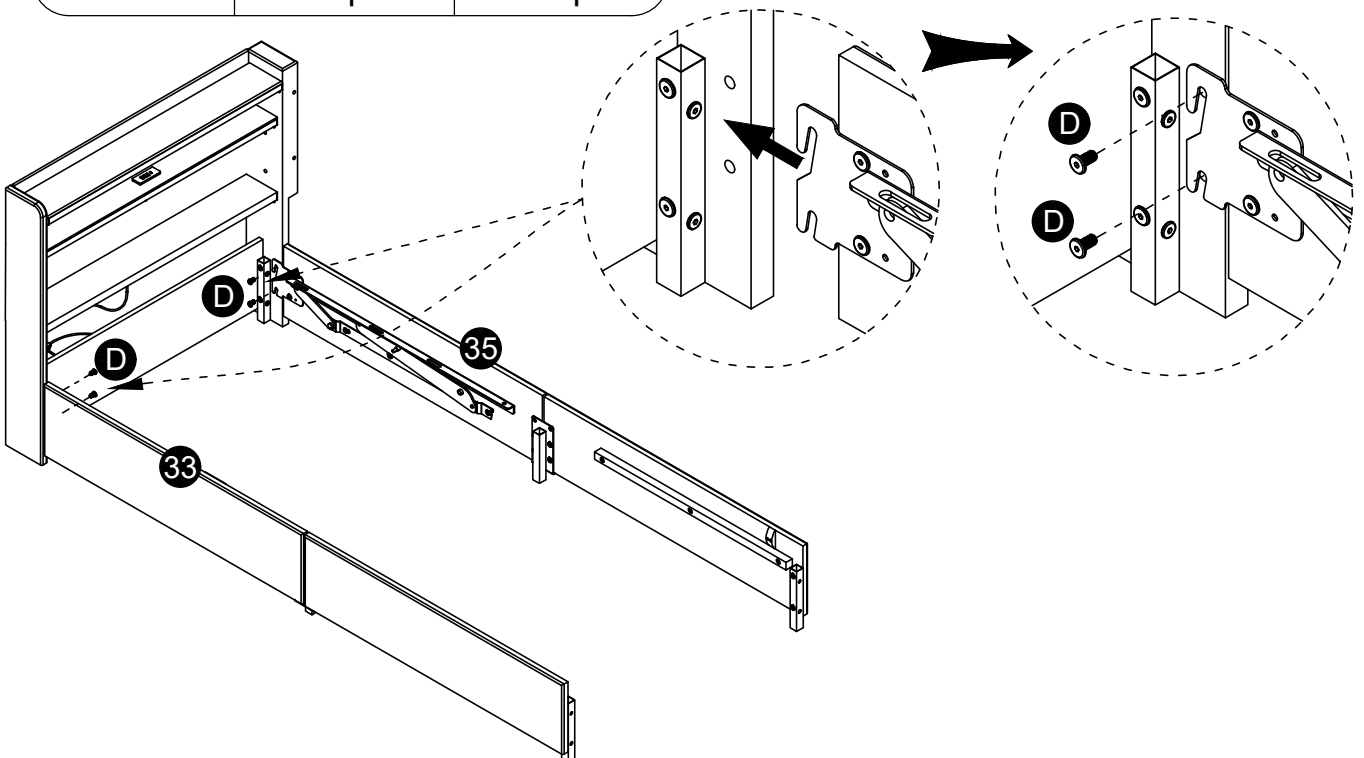
14



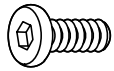
M8x15
Dx4pcs



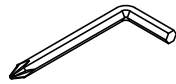
S5
Jx1pc



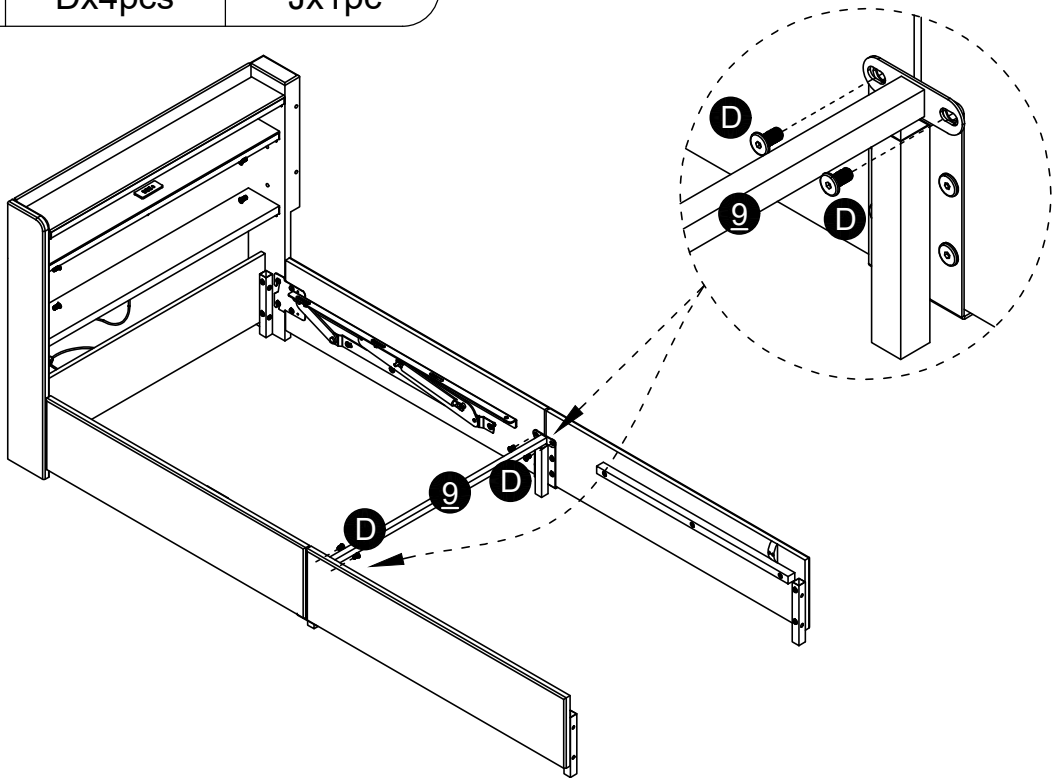
15



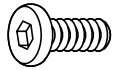
M8x15
Dx4pcs



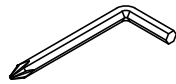
S5
Jx1pc



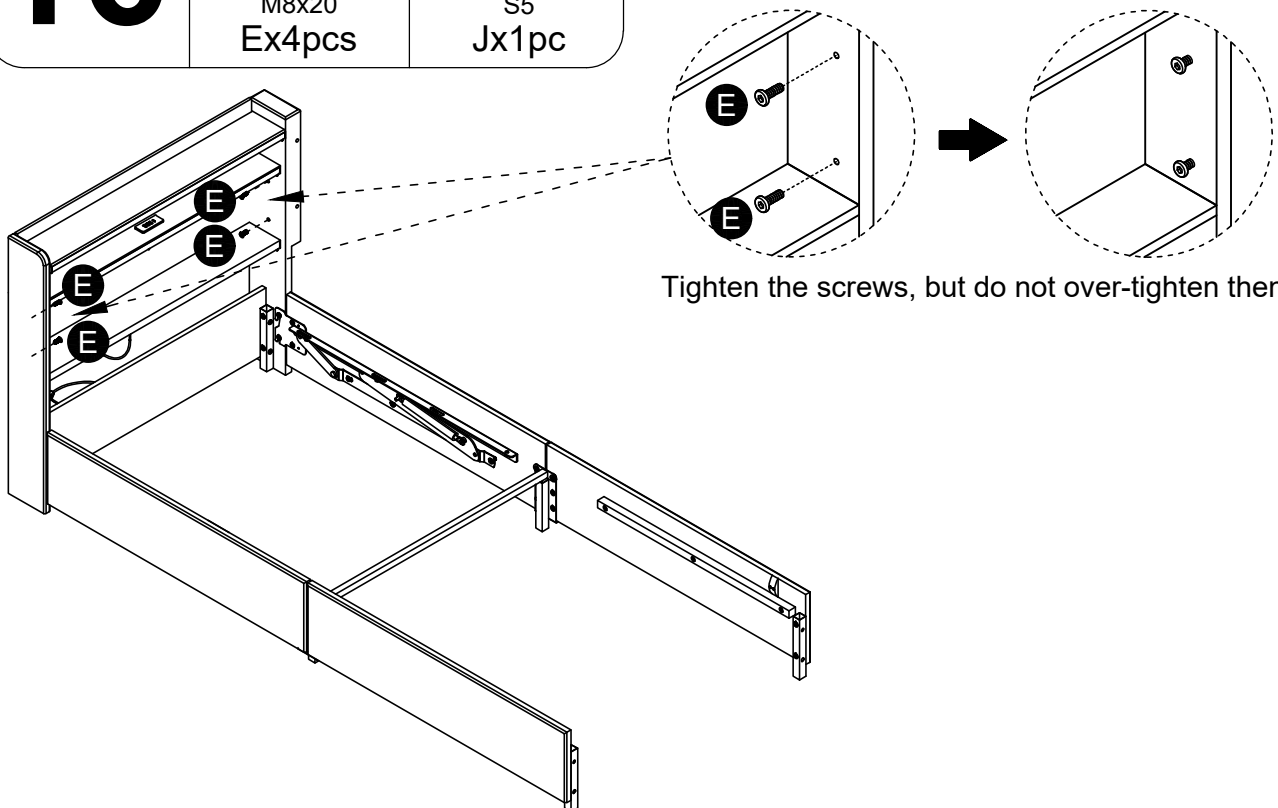
16



M8x20
Ex4pcs



S5
Jx1pc

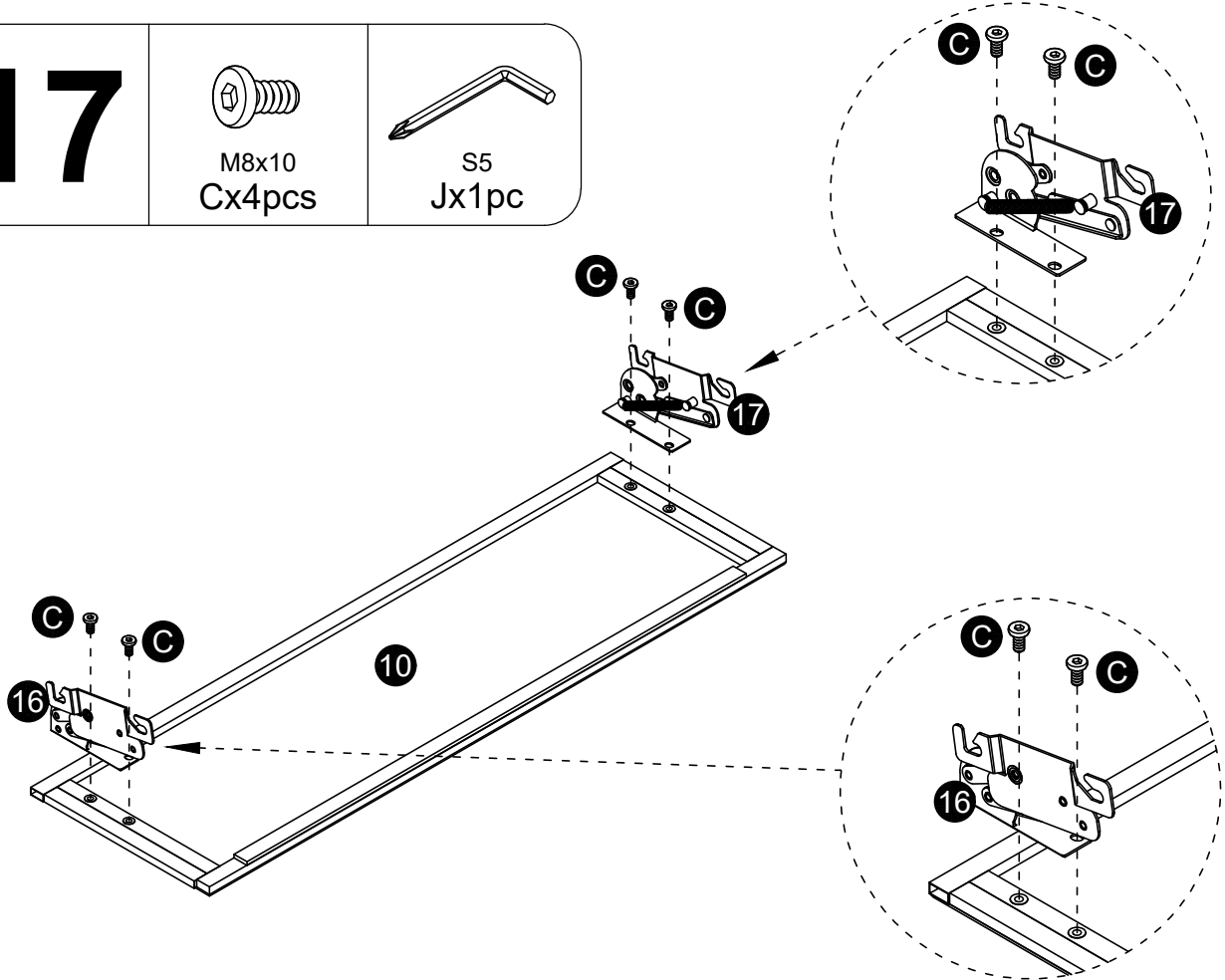


Tighten the screws, but do not over-tighten them.

17

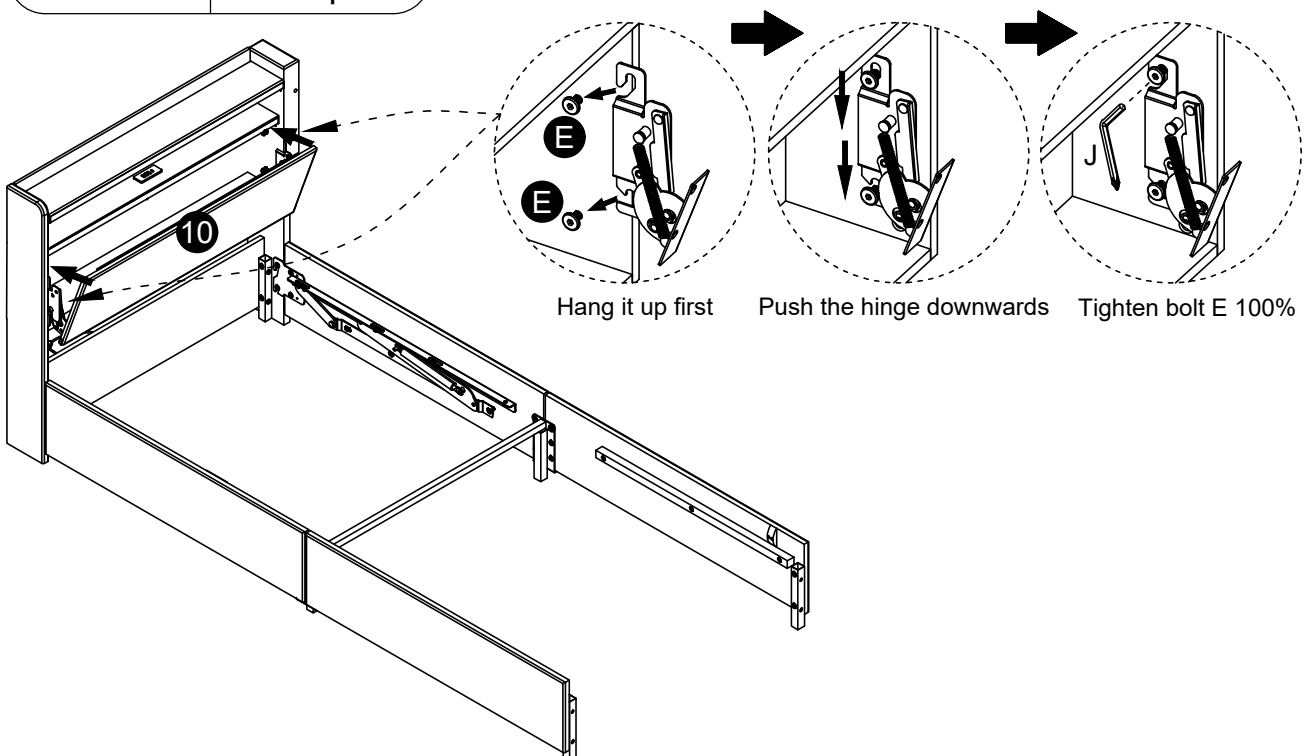
M8x10
Cx4pcs

S5
Jx1pc



18

S5
Jx1pc



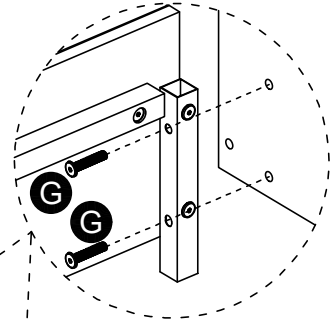
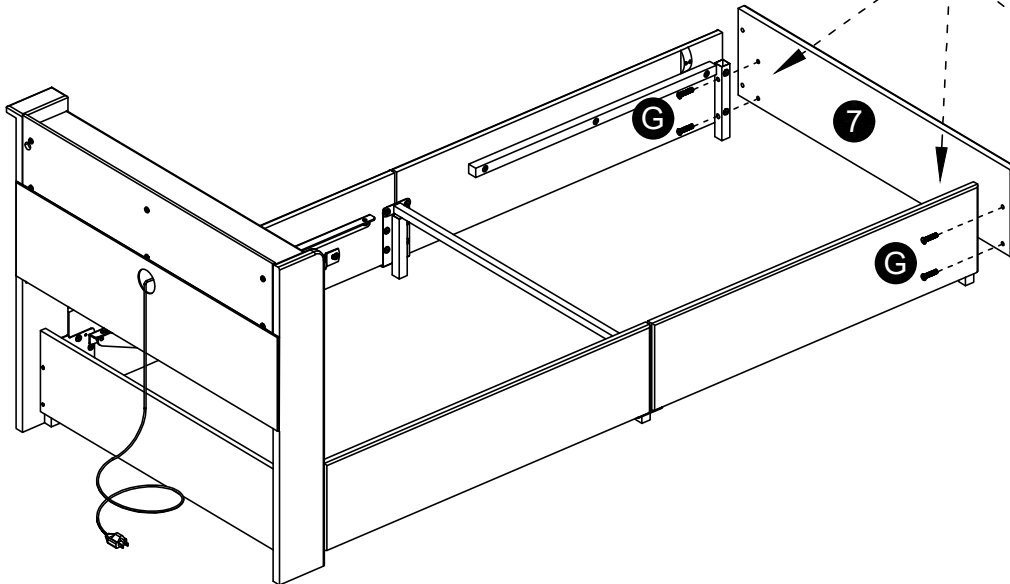
19



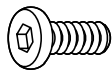
M8x40
Gx4pcs



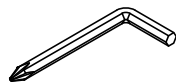
S5
Jx1pc



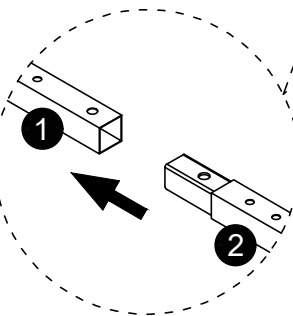
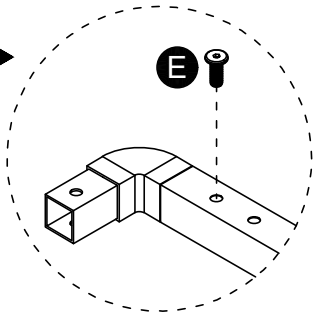
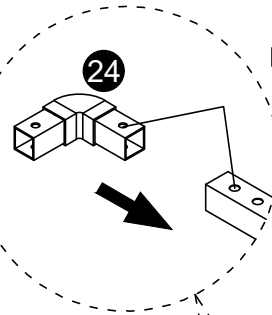
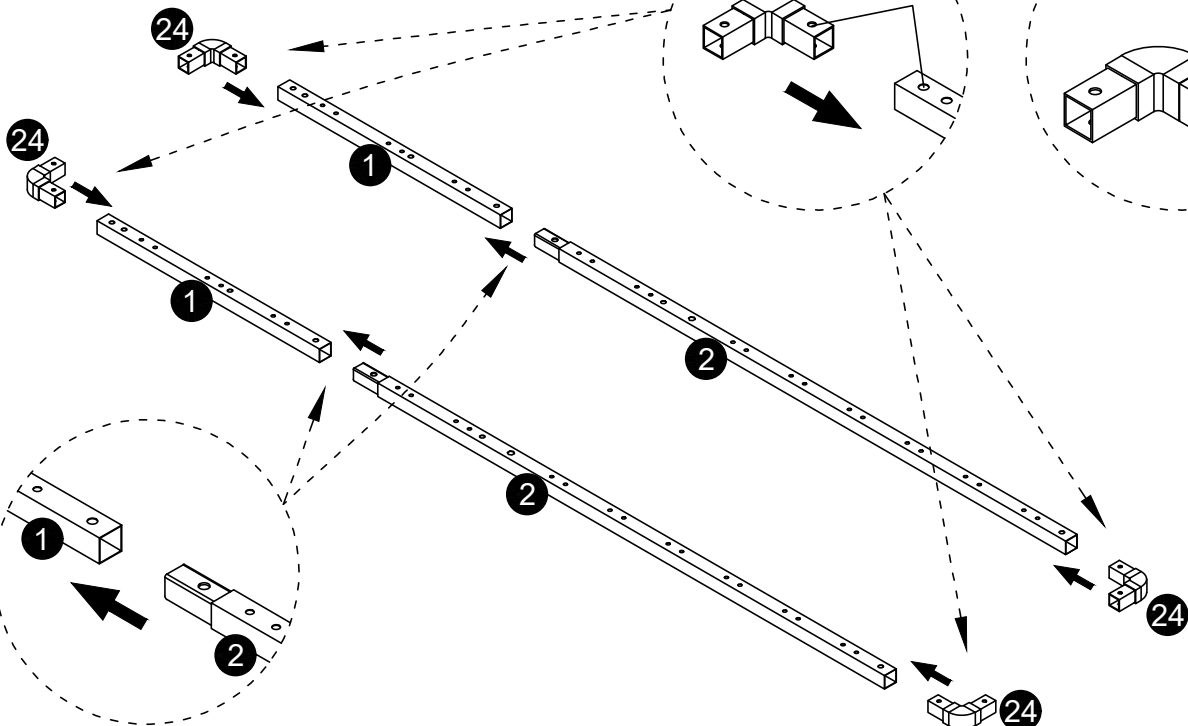
20



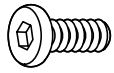
M8x15
Ex4pcs



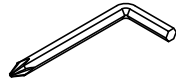
S5
Jx1pc



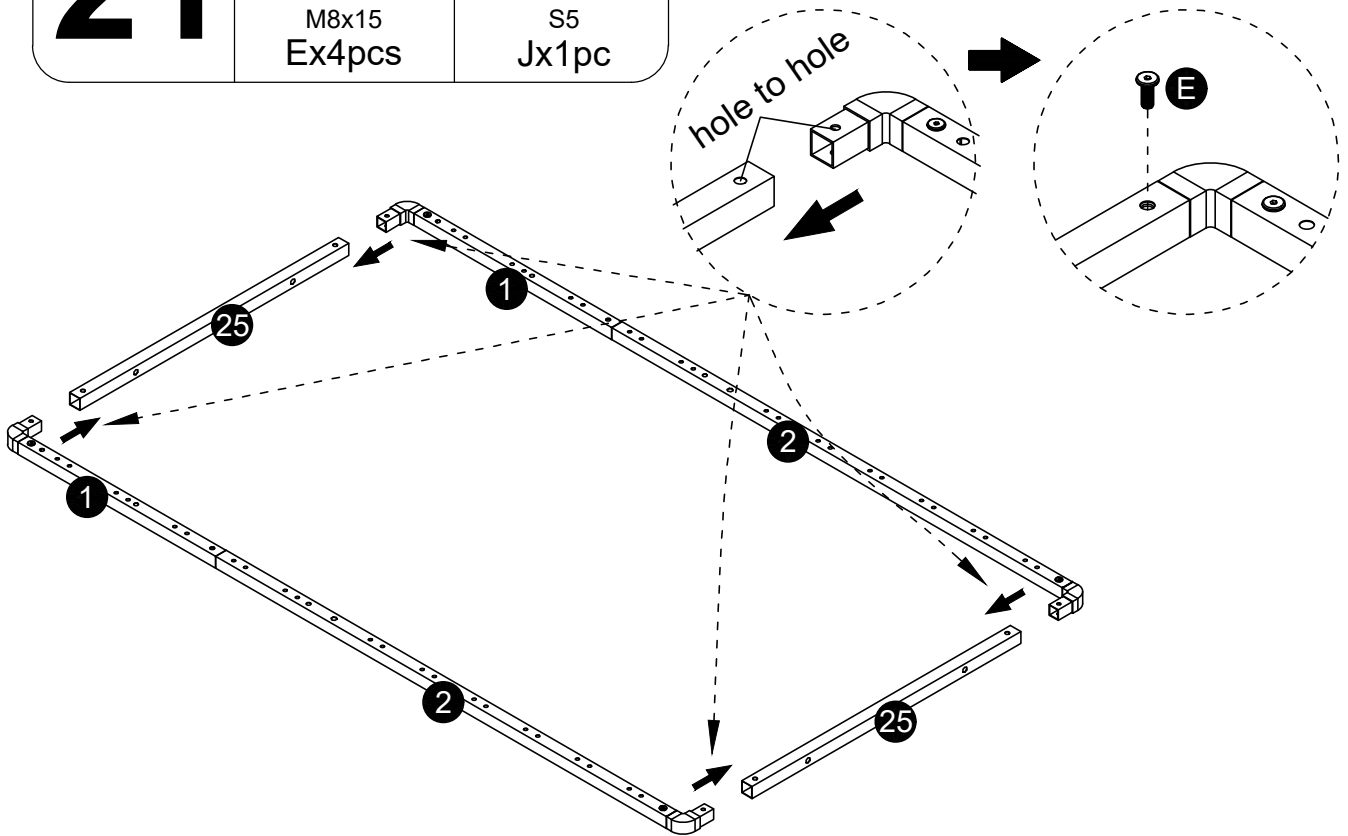
21



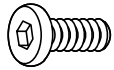
M8x15
Ex4pcs



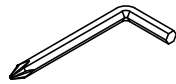
S5
Jx1pc



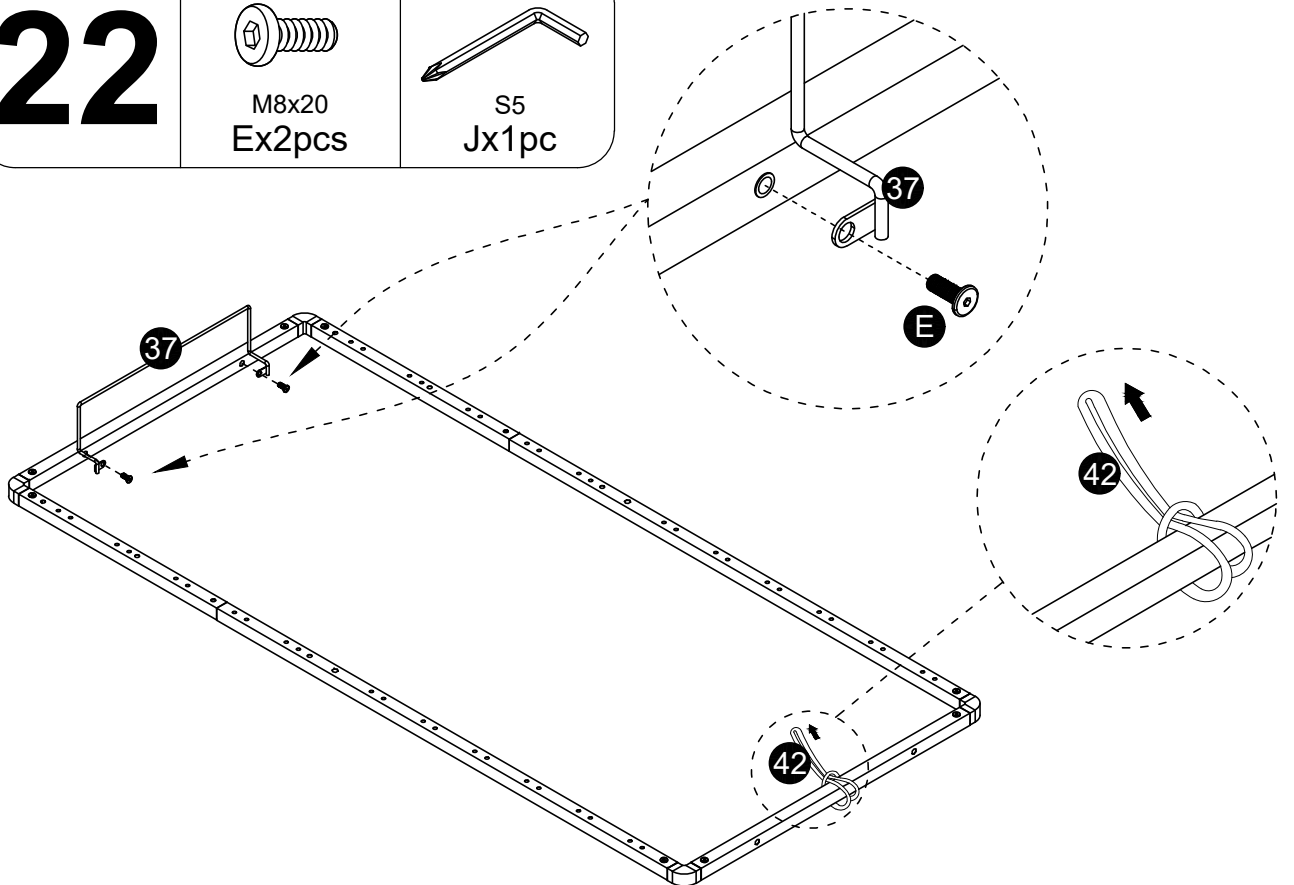
22



M8x20
Ex2pcs



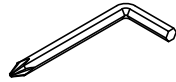
S5
Jx1pc



23



M8x45
Hx8pcs



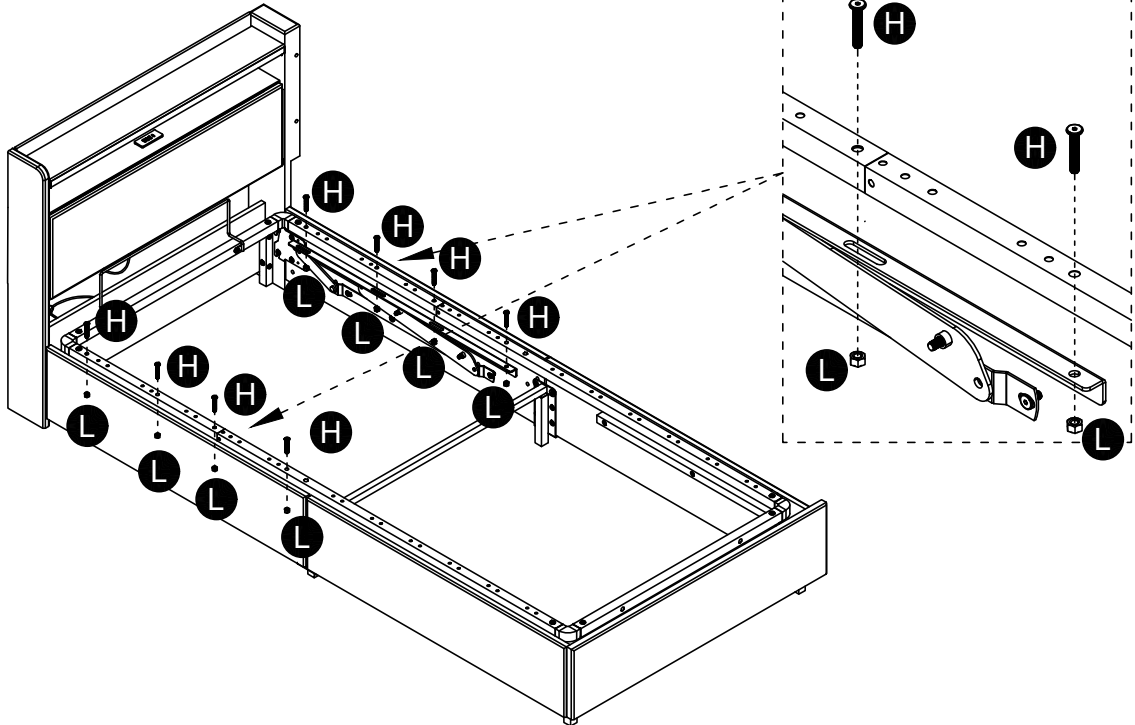
S5
Jx1pc



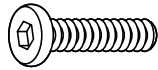
M8
Lx8pcs



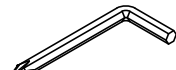
S13
Nx1pc



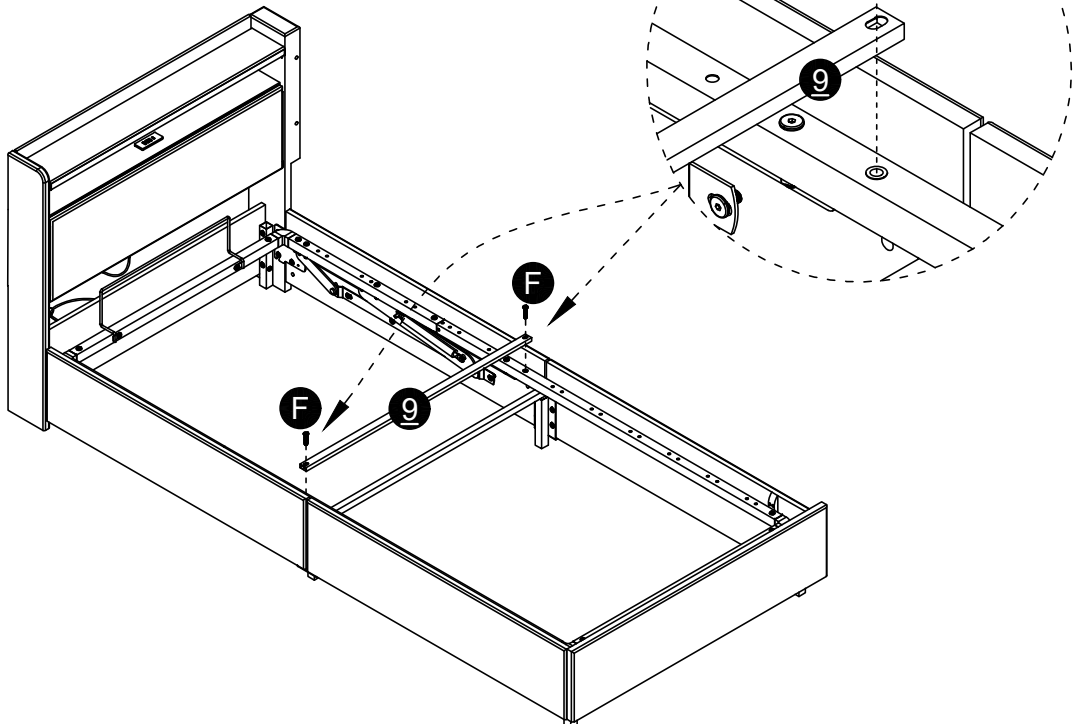
24



M8x35
Fx2pcs



S5
Jx1pc



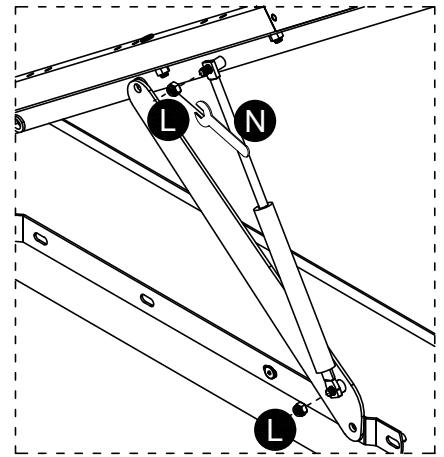
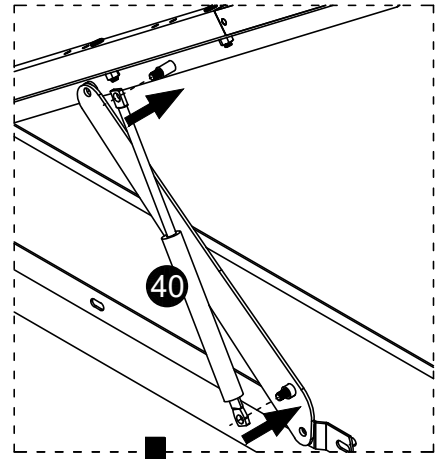
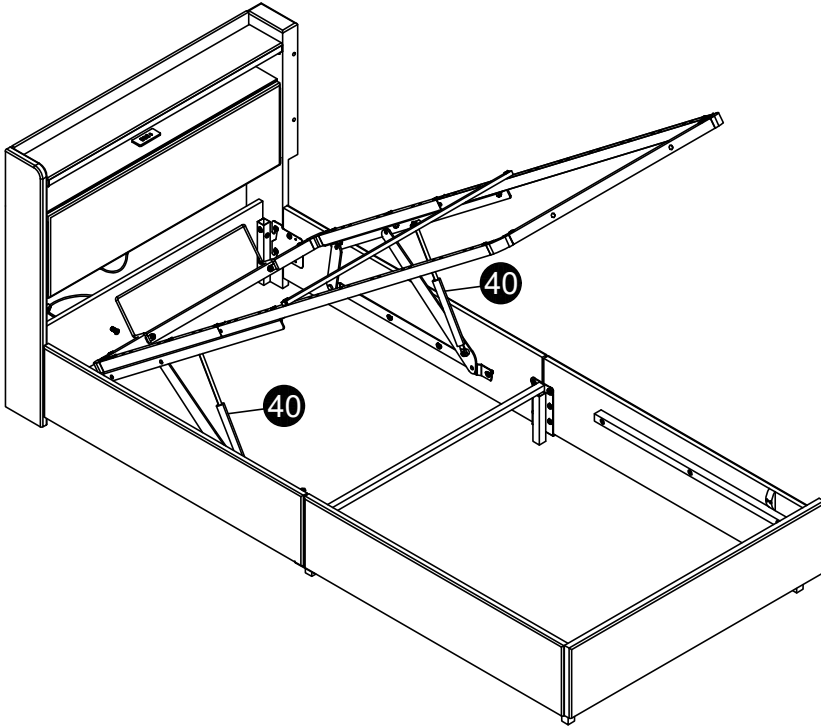
25



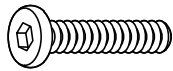
M8
Lx4pcs



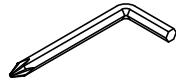
S13
Nx1pc



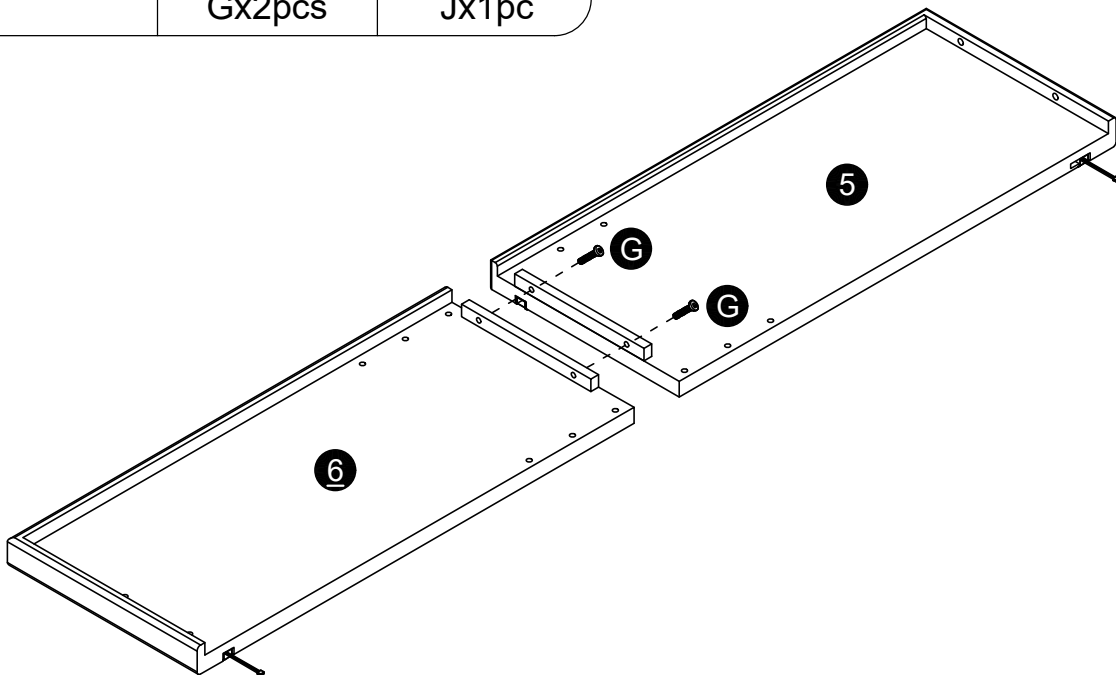
26



M8x40
Gx2pcs



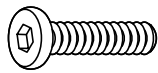
S5
Jx1pc



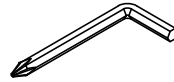
27



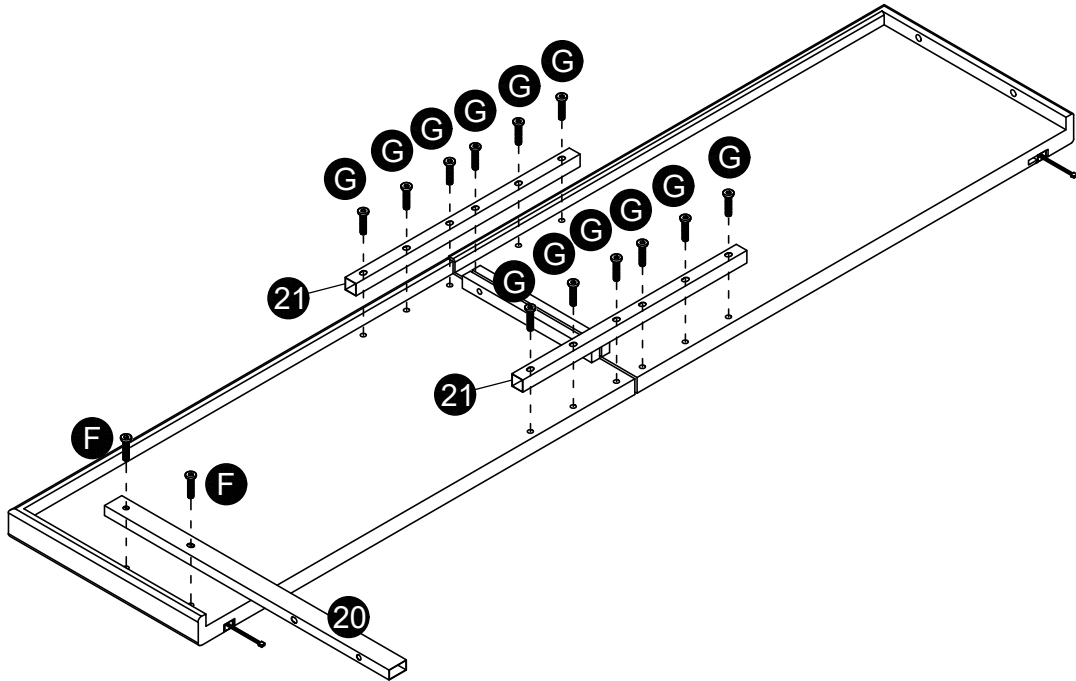
M8x40
Gx12pcs



M8x35
Fx2pcs



S5
Jx1pc



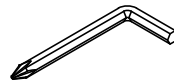
28



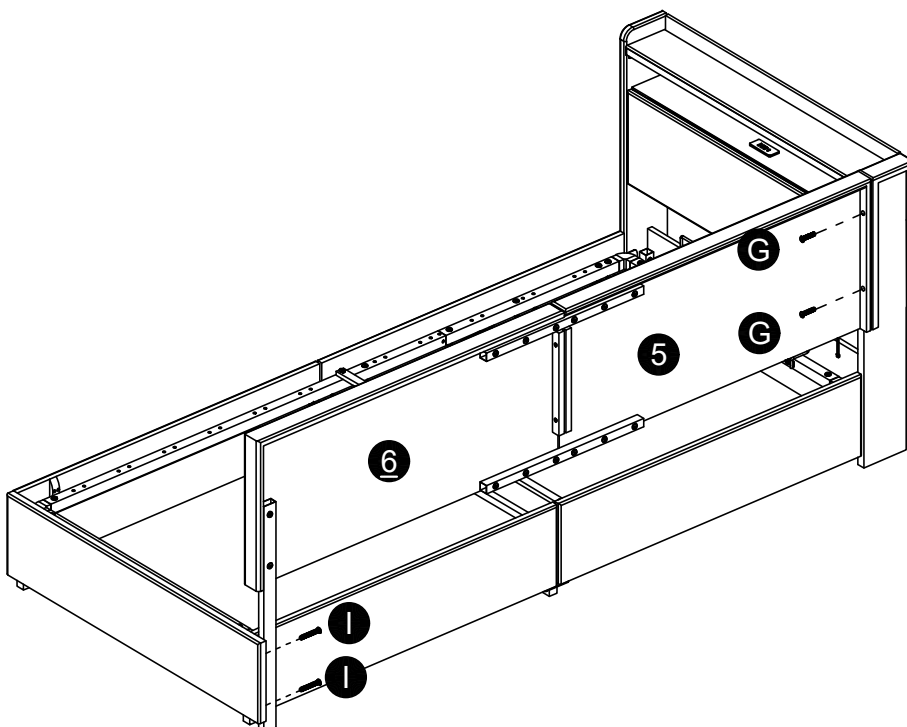
M8x60
Ix2pcs



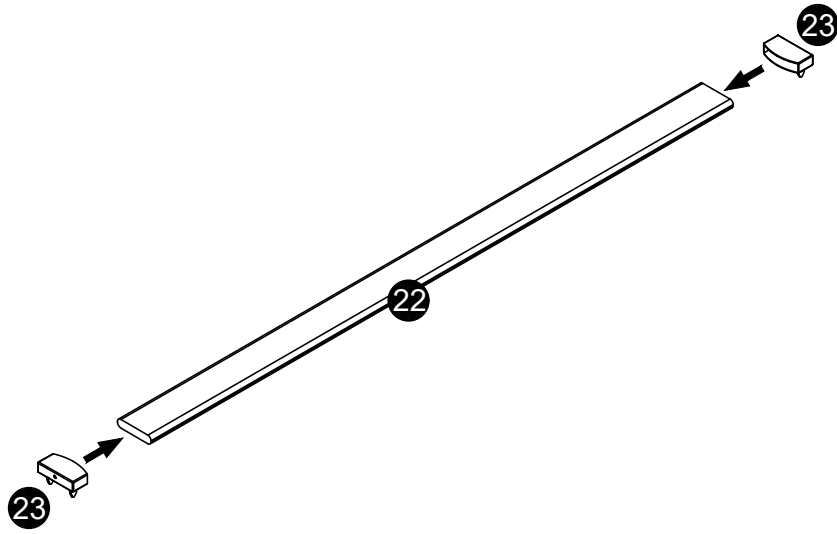
M8x40
Gx2pcs



S5
Jx1pc

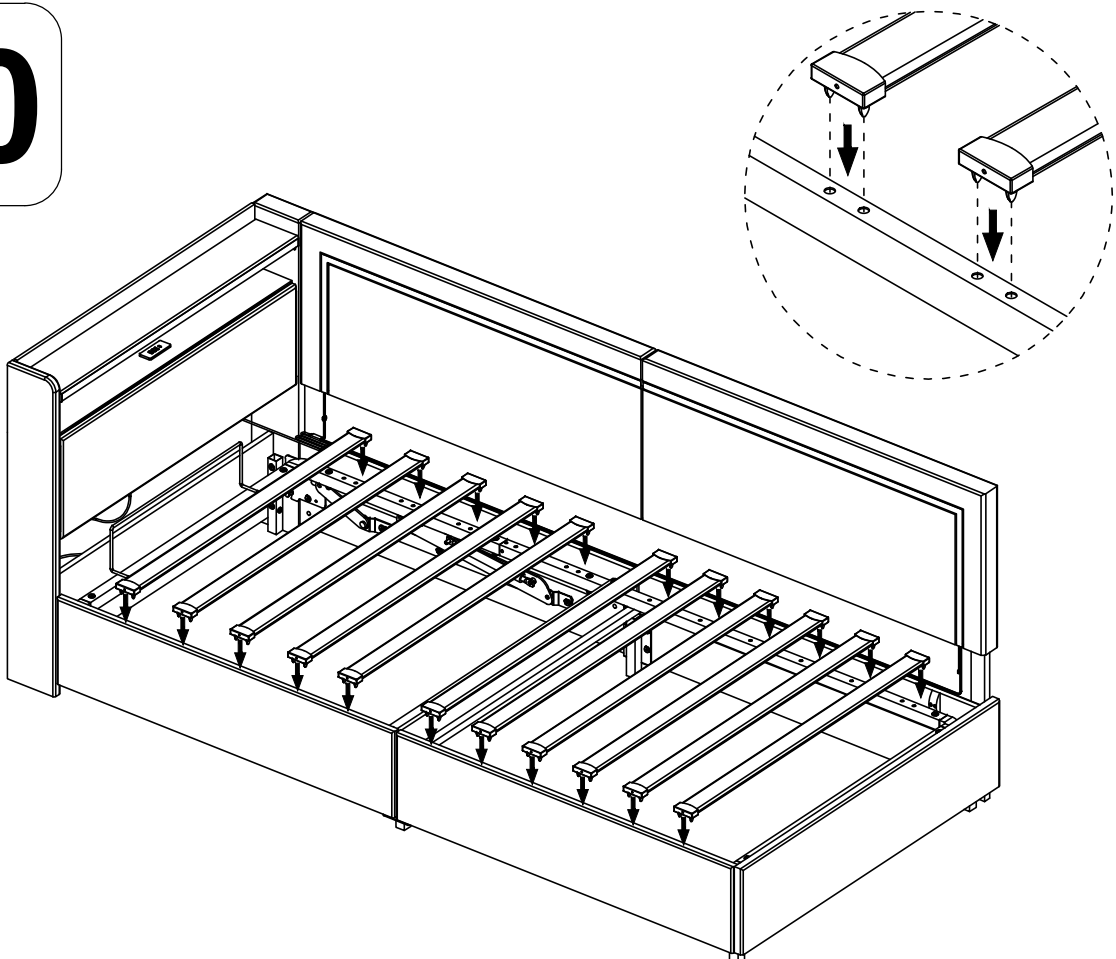


29

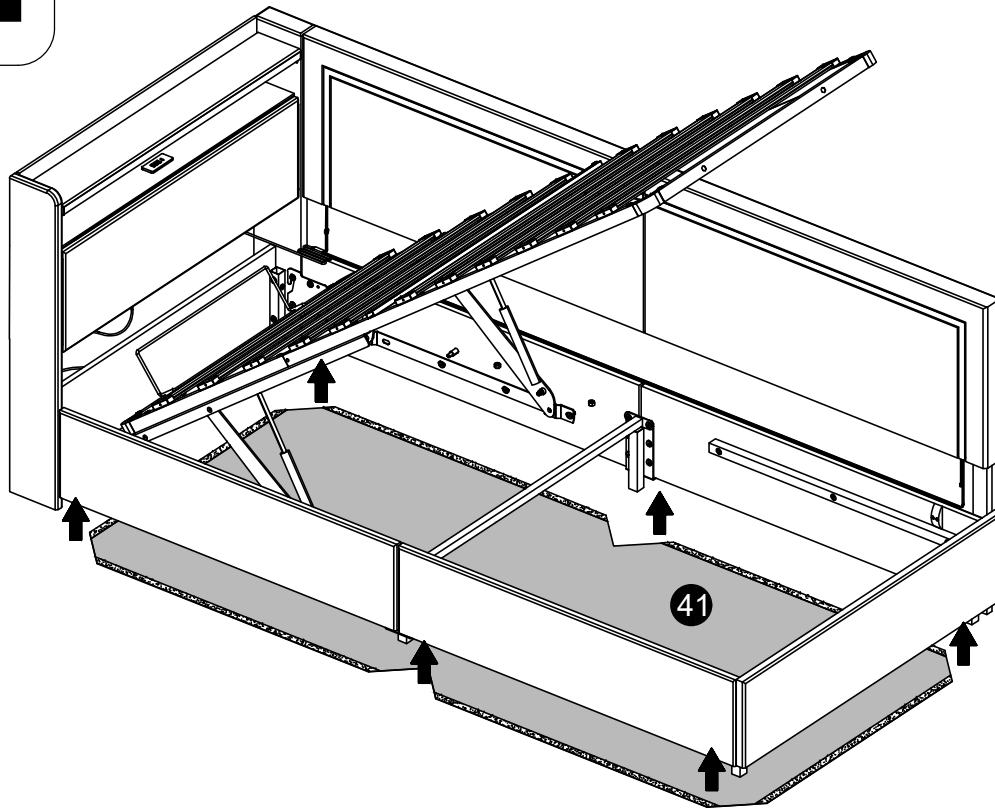


x11

30



31



32

