

KEEP SMALL PARTS, HARDWARE, AND PLASTIC BAGS OUT OF CHILDREN'S REACH.

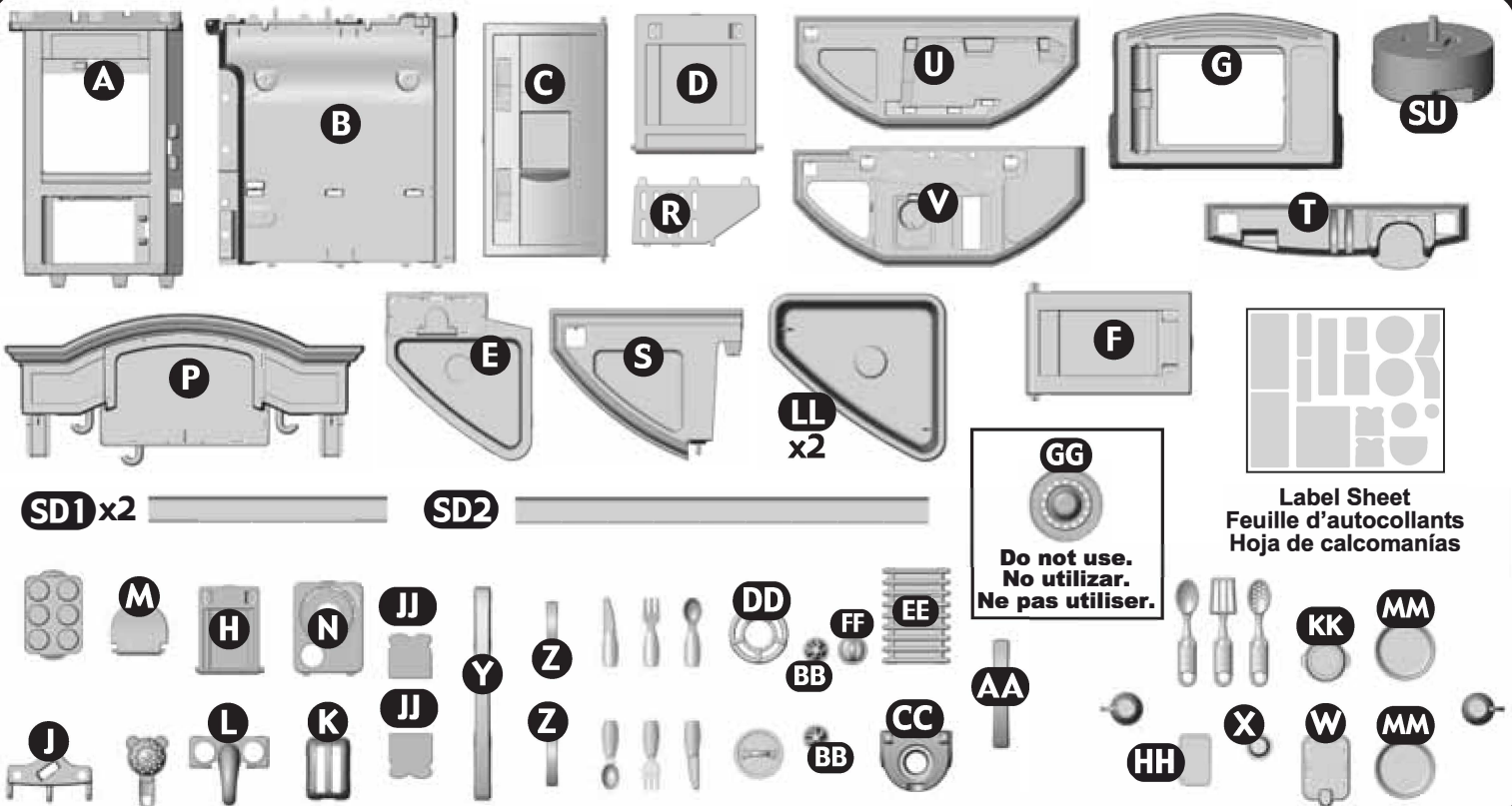
TOUTES LES PETITES PIÈCES, LA QUINCAILLERIE ET LES SACHETS EN MATIÈRE PLASTIQUE DOIVENT ÊTRE GARDÉS HORS DE PORTÉE DES ENFANTS.

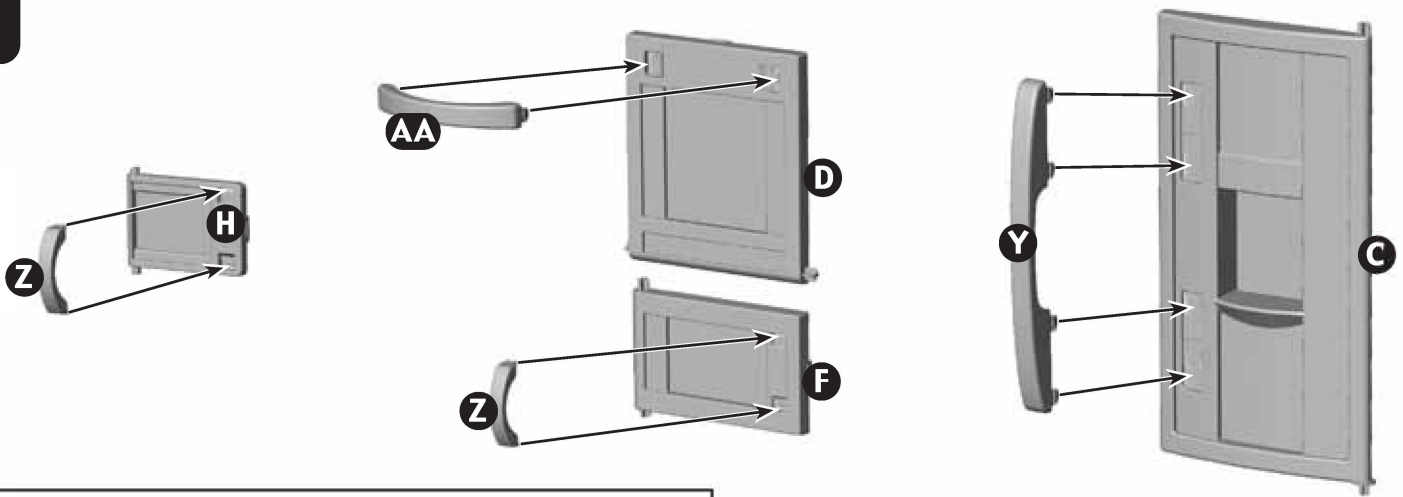
MANTENER LAS PIEZAS PEQUEÑAS, FERRETERÍA Y BOLSAS DE PLÁSTICO FUERA DEL ALCANCE DE LOS NIÑOS.

ADULT ASSEMBLY REQUIRED.

L'ASSEMBLAGE NÉCESSITE UN ADULTE.

REQUIERE MONTAJE POR UN ADULTO.



1

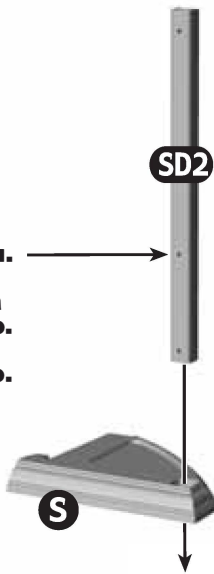
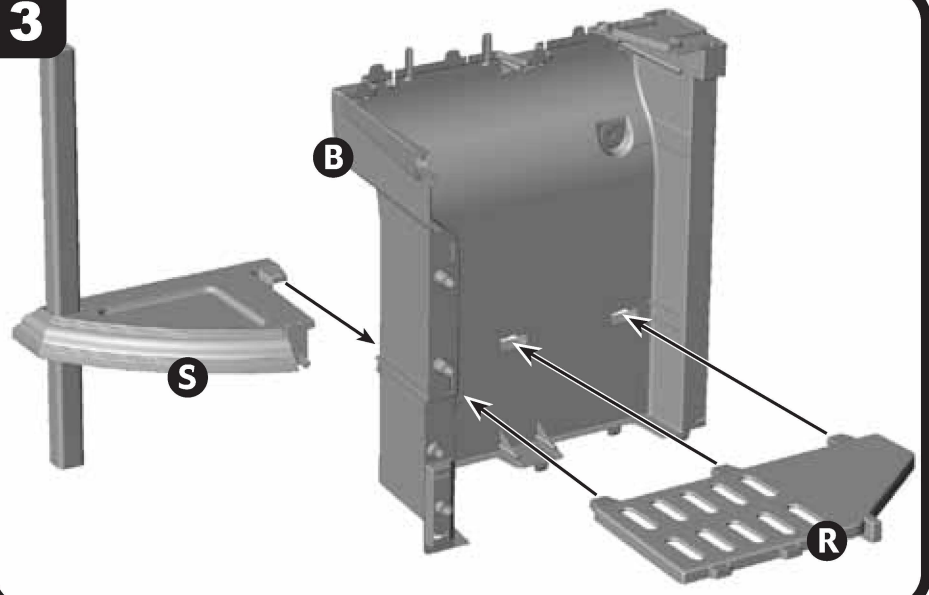
→ = snap/emboîter/cerrar a presión

2

Slide past first hole. Snap into middle hole.

Glissez plus loin que le premier orifice. Enclenchez dans l'orifice du milieu.

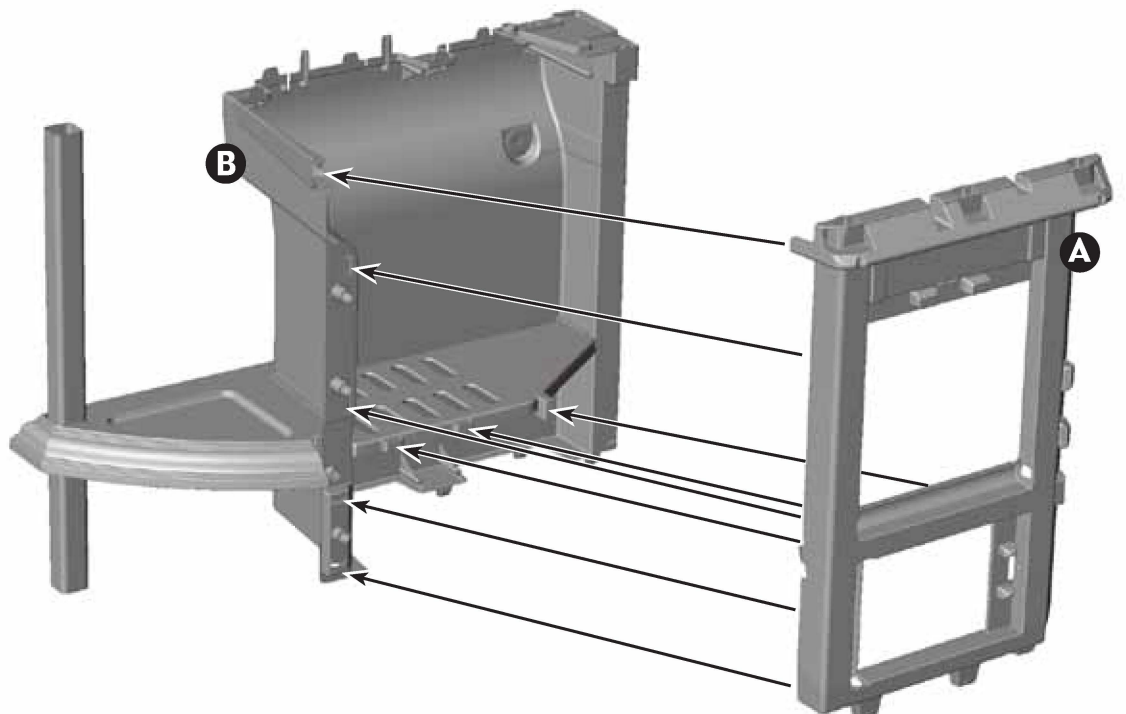
Deslizar más allá del primer orificio. Encajar en el orificio del medio.

**3****4**

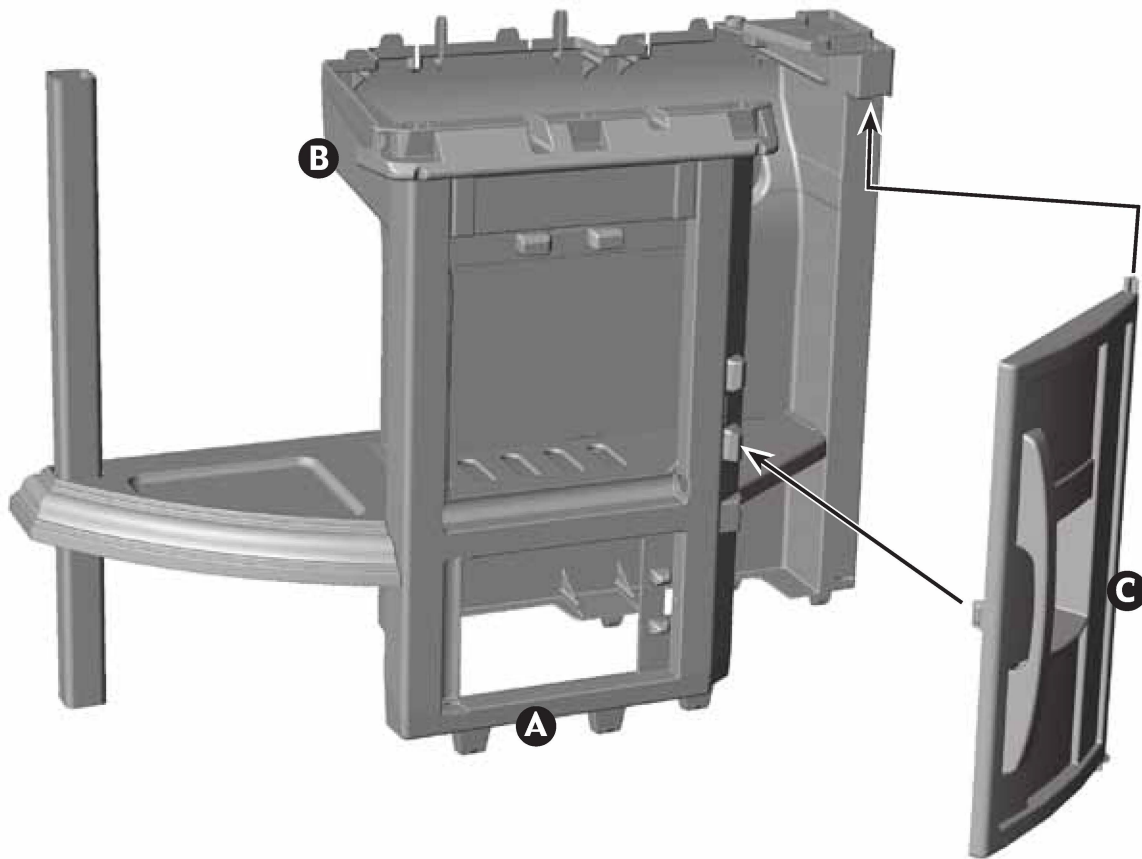
Press firmly to engage all snaps.

Appuyez fermement pour enclencher toutes les fixations à pression.

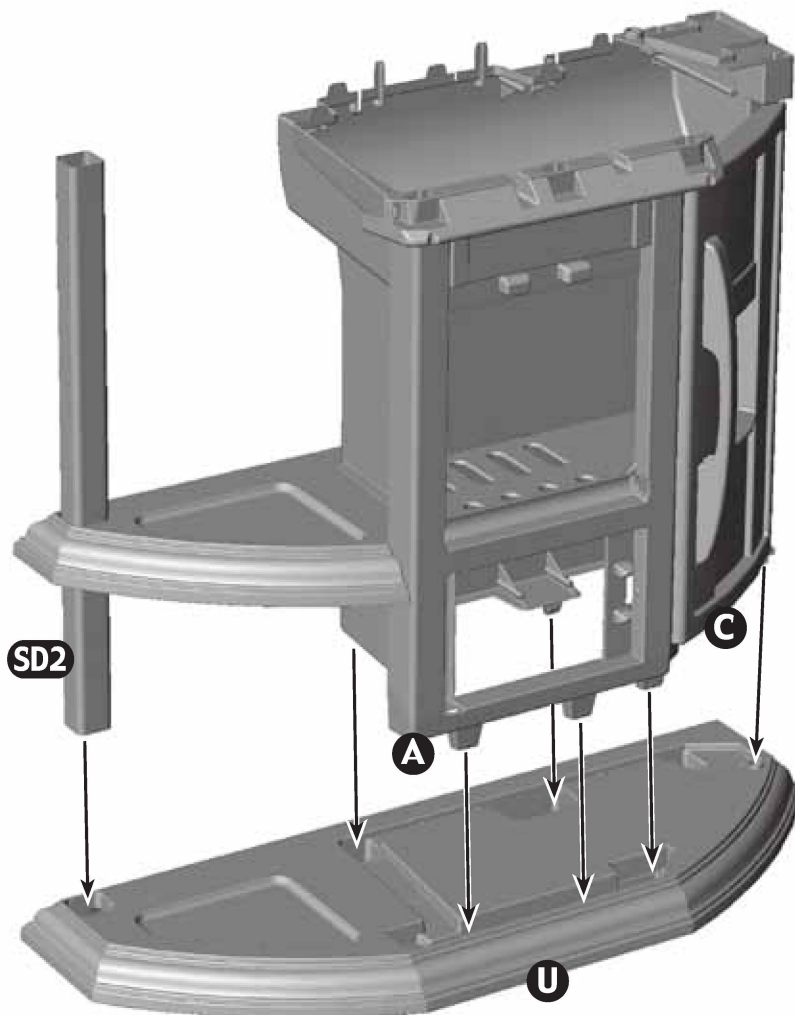
Presionar con firmeza para enganchar todas las conexiones a presión.



5



6

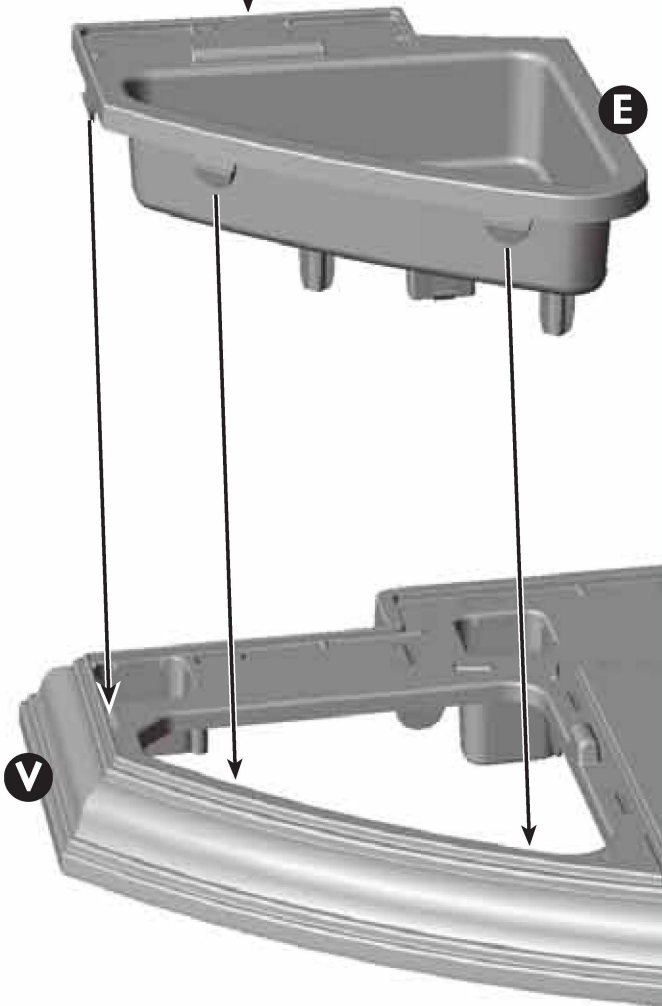
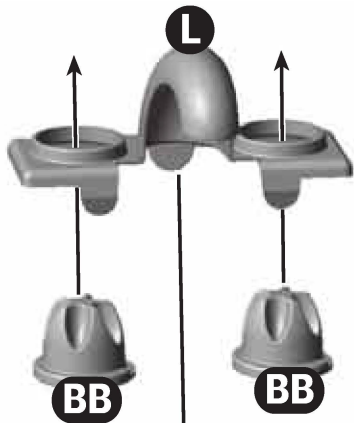


Press firmly to engage all snaps.

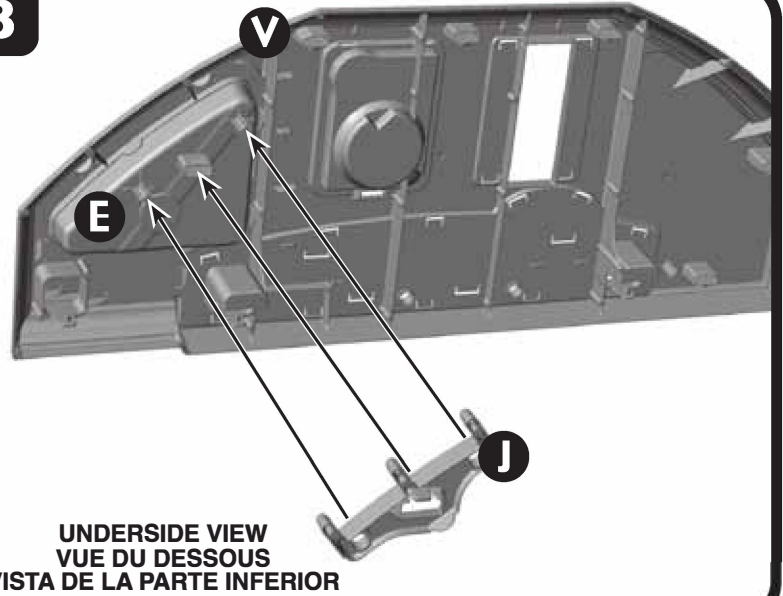
Appuyez fermement pour enclencher toutes les fixations à pression.

Presionar con firmeza para enganchar todas las conexiones a presión.

7



8

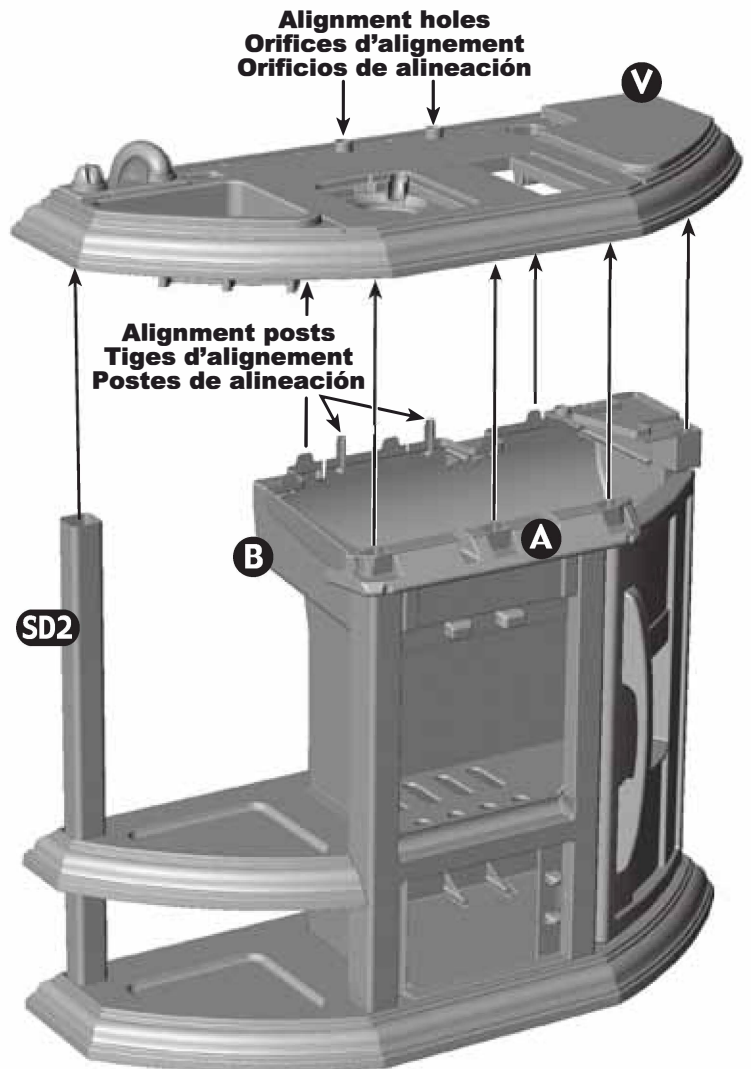


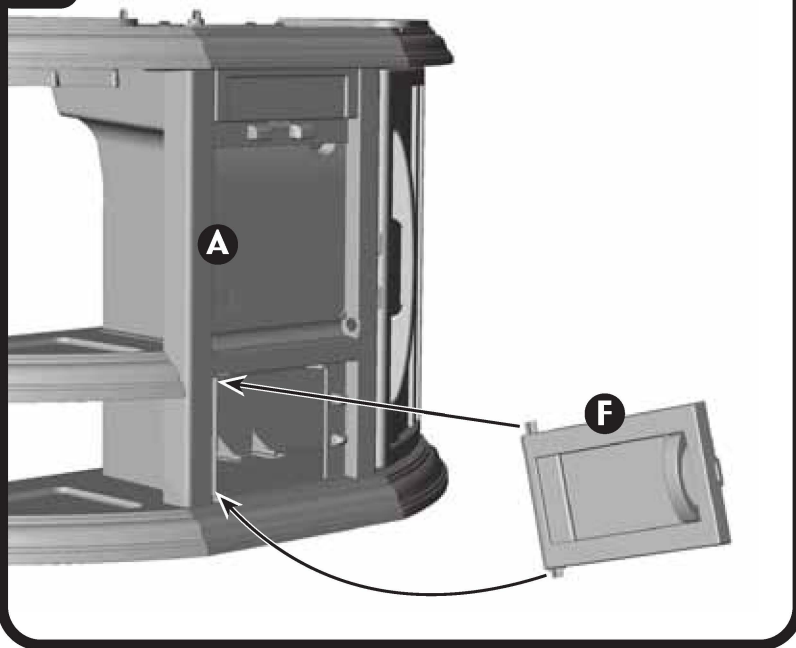
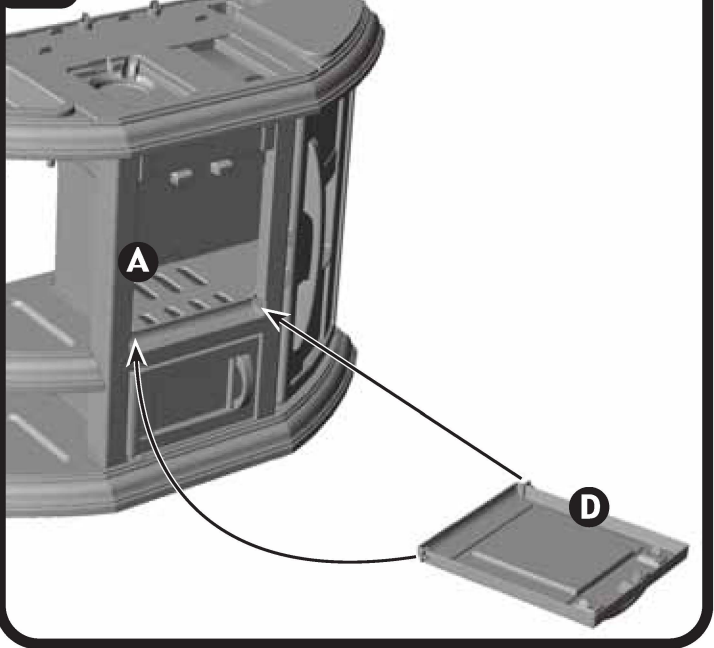
9

Press firmly to engage all snaps.

Appuyez fermement pour enclencher toutes les fixations à pression.

Presionar con firmeza para enganchar todas las conexiones a presión.

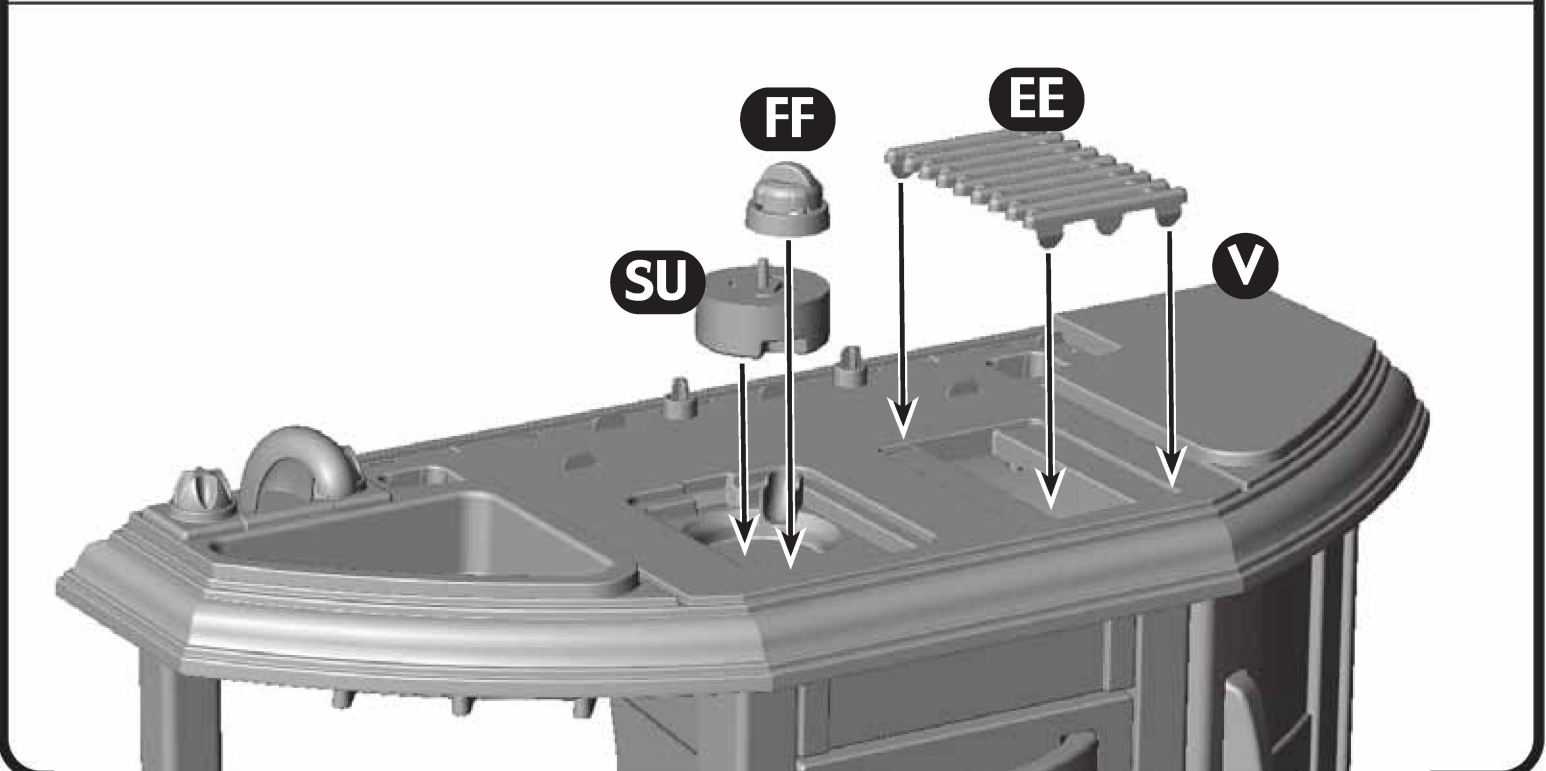
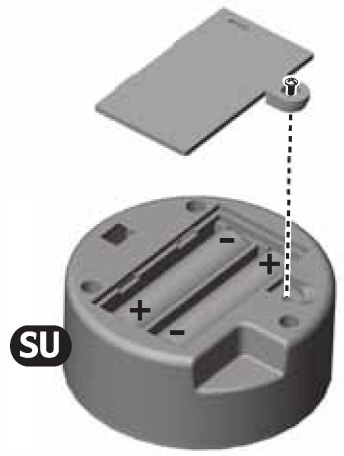


10**11****12**

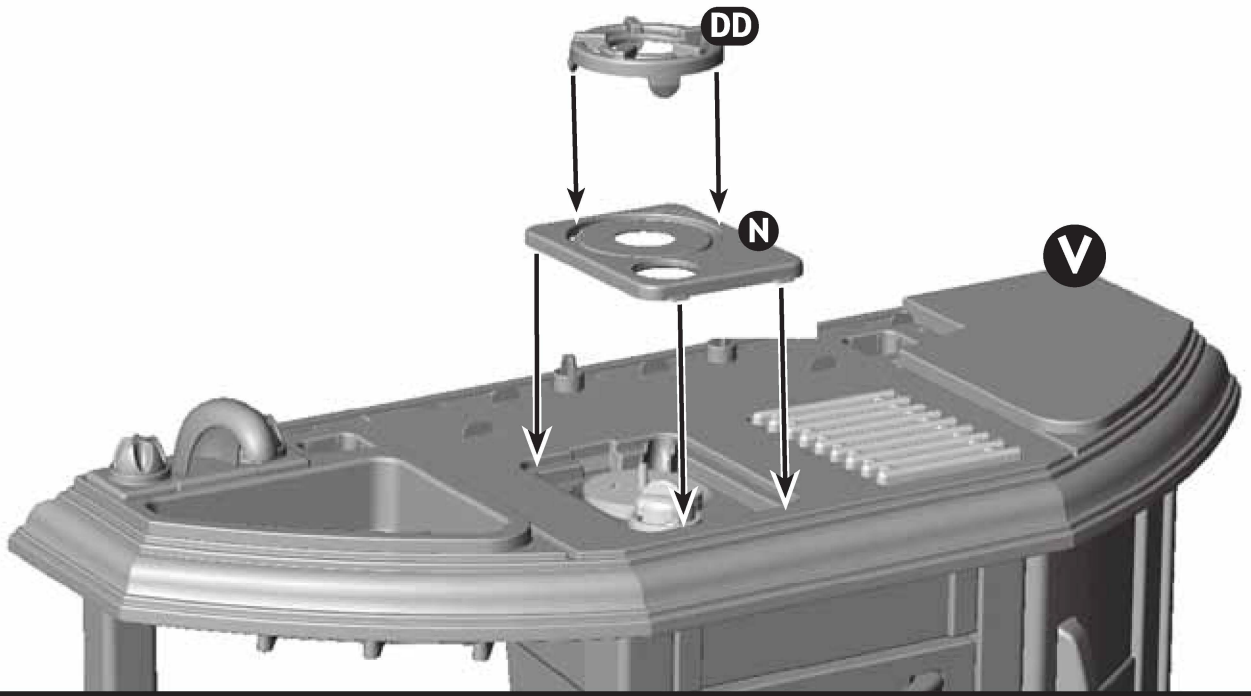
Insert 2 AAA batteries (not included) as shown.
 DO NOT MIX OLD AND NEW BATTERIES.
 DO NOT MIX ALKALINE, STANDARD (carbon-zinc),
 OR RECHARGEABLE (nickel-cadmium) BATTERIES.

Insérer 2 piles AAA (non fournies) conformément à l'illustration.
 NE PAS MÉLANGER DES PILES NEUVES AVEC DES PILES USÉES.
 NE PAS MÉLANGER LES PILES ALCALINES,
 STANDARD (carbon-zinc), OU LES BATTERIES
 RECHARGEABLE (nickel-cadmium).

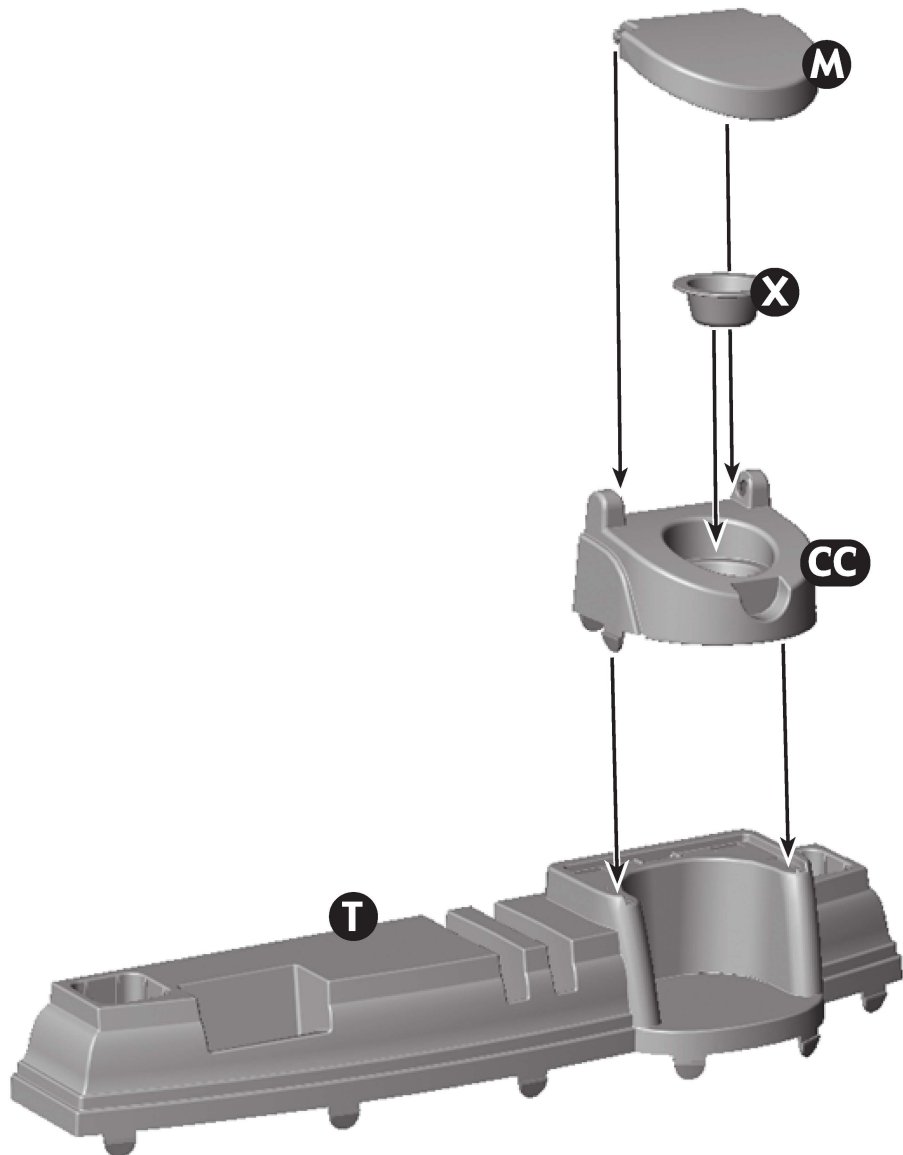
Insert 2 AAA baterías (no incluidos) como se ilustra.
 NO MEZCLE BATERÍAS VIEJAS Y NUEVAS.
 NO MEZCLE BATERÍAS ALCALINAS, ESTANDAR (carbón-zinc),
 O RECARGABLE (níquel-cadmio).



13



14

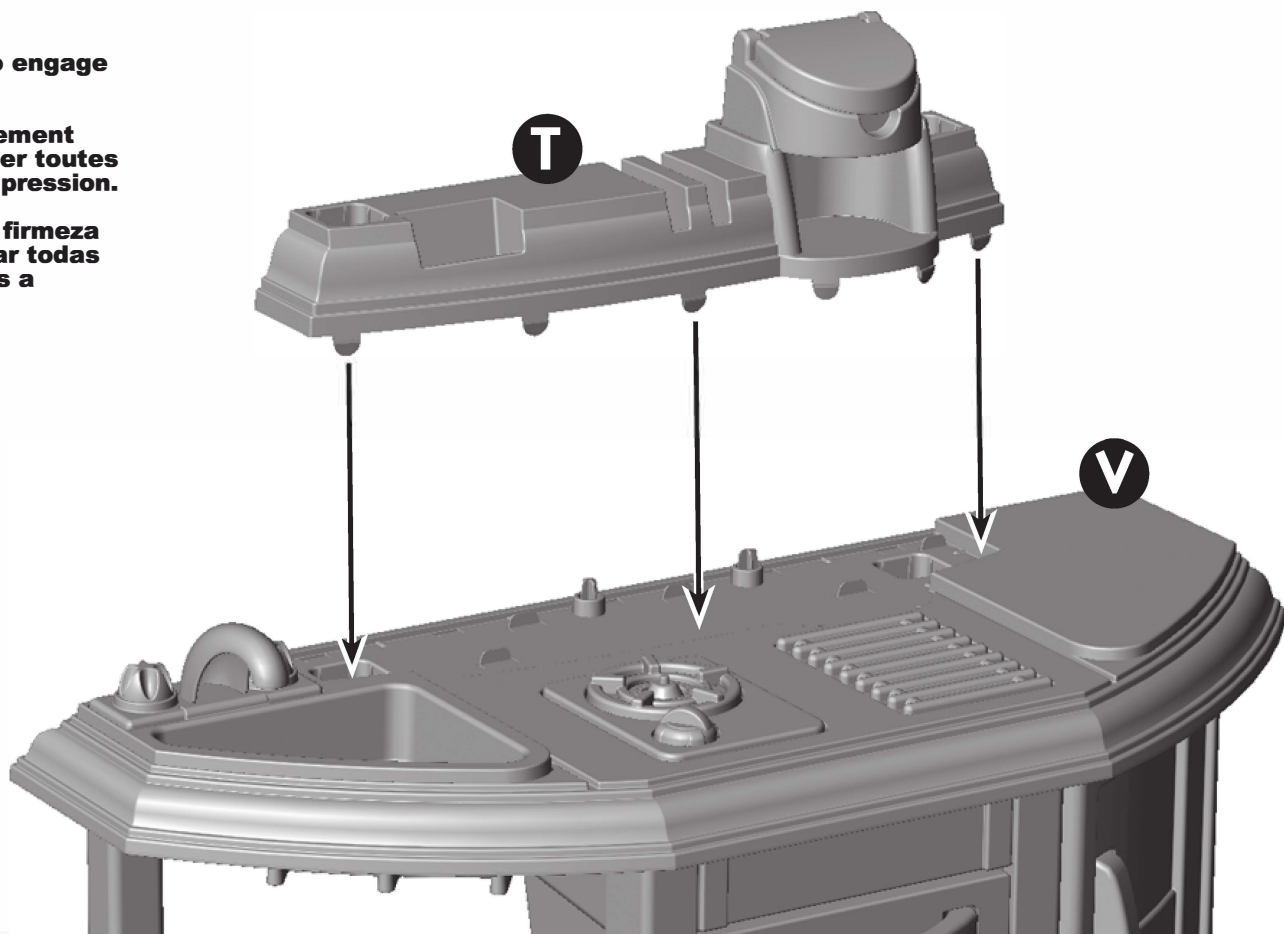


15

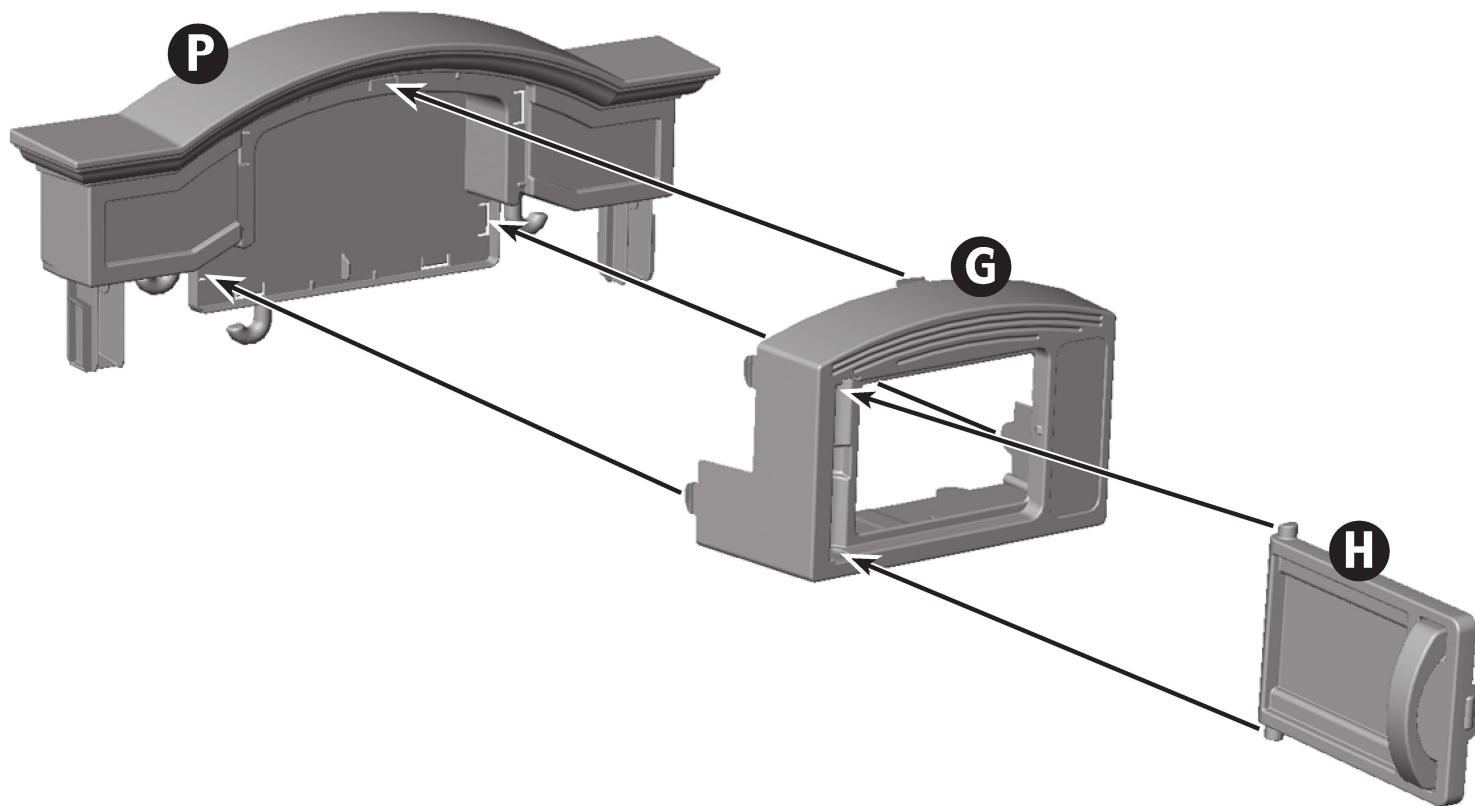
Press firmly to engage all snaps.

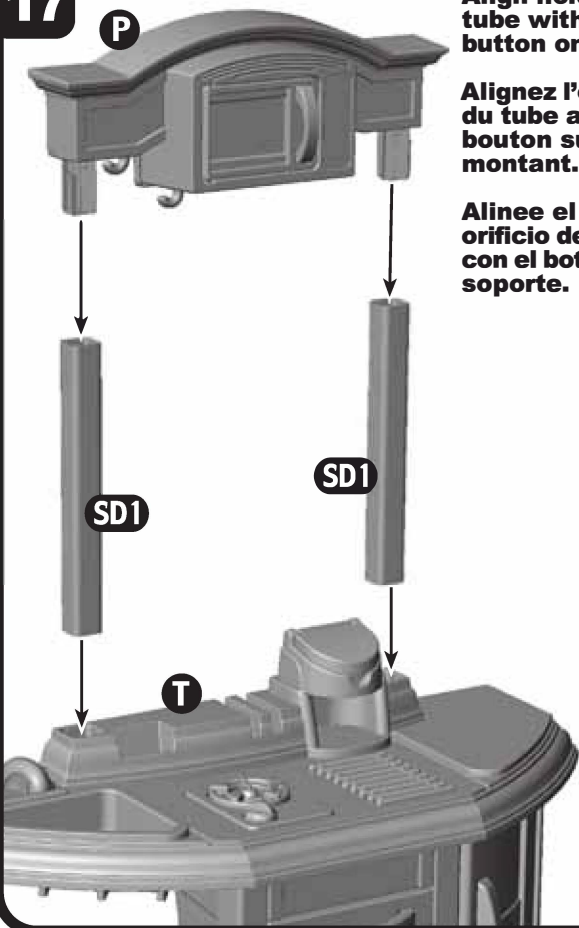
Appuyez fermement pour enclencher toutes les fixations à pression.

Presionar con firmeza para enganchar todas las conexiones a presión.



16



17

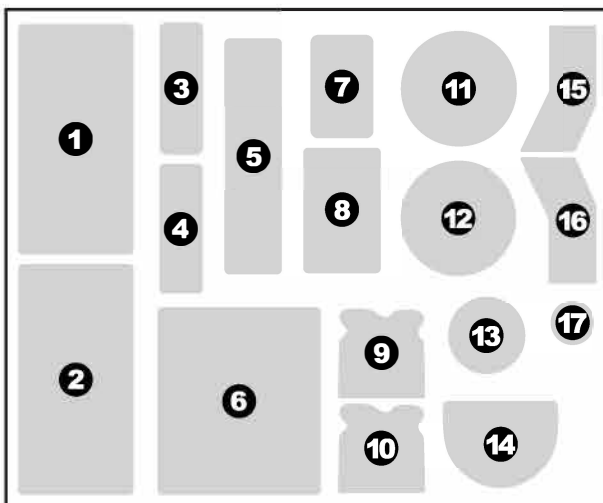
Align hole on tube with button on post.

Alignez l'orifice du tube avec le bouton sur le montant.

Alinee el orificio del tubo con el botón del soporte.

18

Apply labels as shown.
Appliquer les autocollants tel qu'illustré.
Coloque las calcomanías de la forma ilustrada.



Label Sheet
Feuille d'autocollants
Hoja de calcomanías

