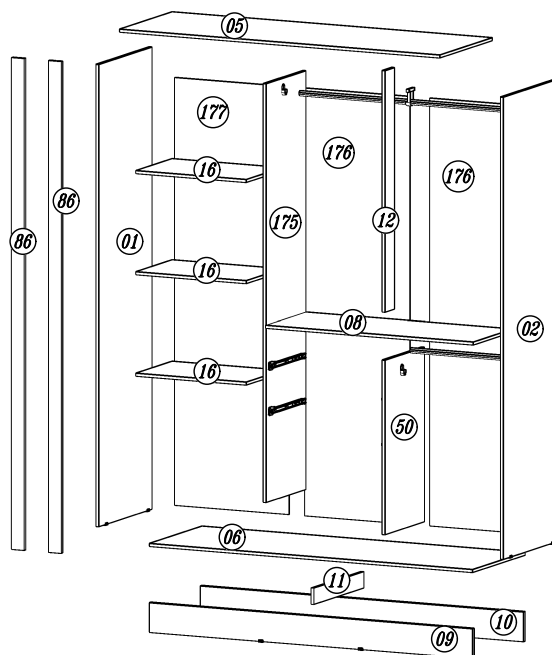
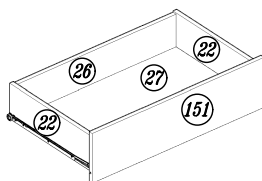
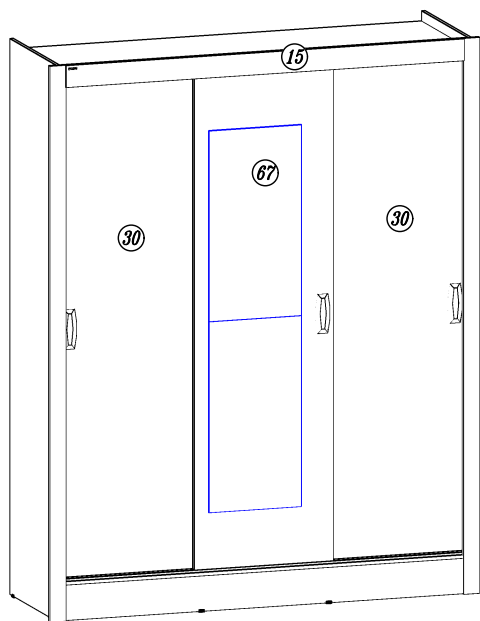


Para Limpeza de seu Móvel: Use uma Flanela seca ou umedecida / Não use produto Químico que pode danificar seu móvel.

For Cleaness of its Furniture: It uses a dry or umedecida Flannel / It does not use Chemical product that can damage its furniture.
 Limpieza del mobiliario: Utilice una flanela seca o húmeda / No use productos químicos que pueden dañar el mobiliario.

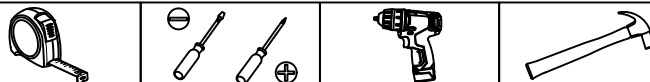
CASTANHO WOOD / BAUNILHA 981440 | CASTANHO WOOD
 BRANCO



Elaboração: Daniel Santos | Aprovação: Adeuto Bisoto | Versão: 01 | Revisão: 17/09/2021

***Ferramentas necessárias para a montagem, Não acompanha o produto.**

Para montar esse produto é necessário um montador

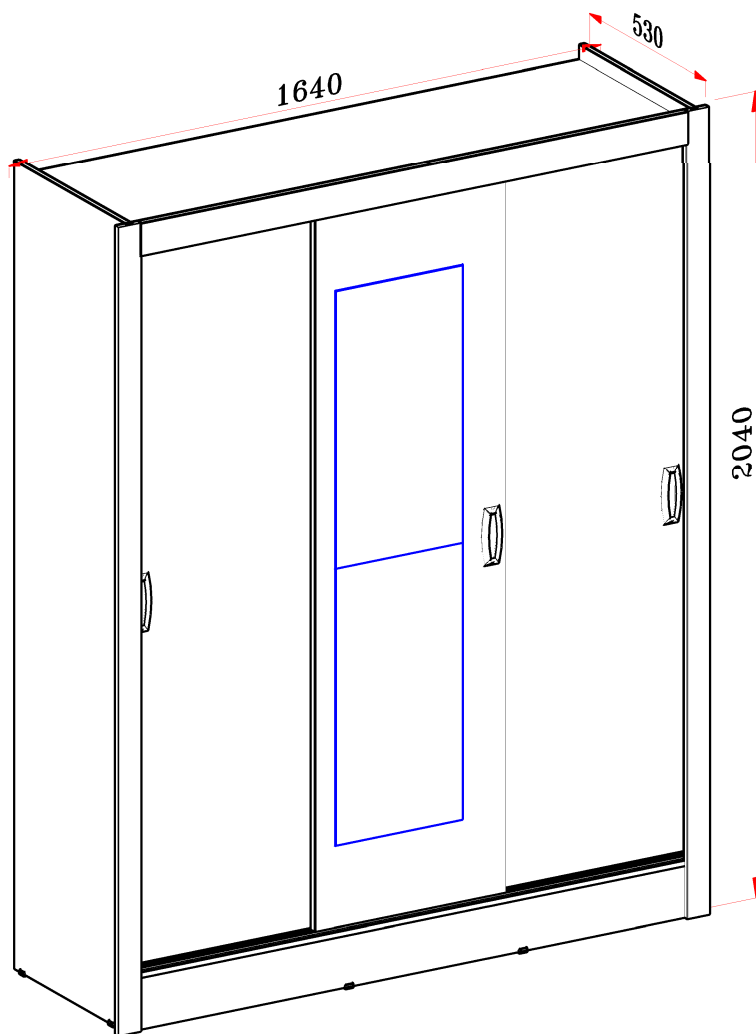


A		Cavilha 6x30	12
B		Parafuso 4,0x12 flangeado	18
C		Parafuso 4,0x50 chato	36
D		Parafuso 4,0x20 chato	02
E		Parafuso 3,5x16 chato	08

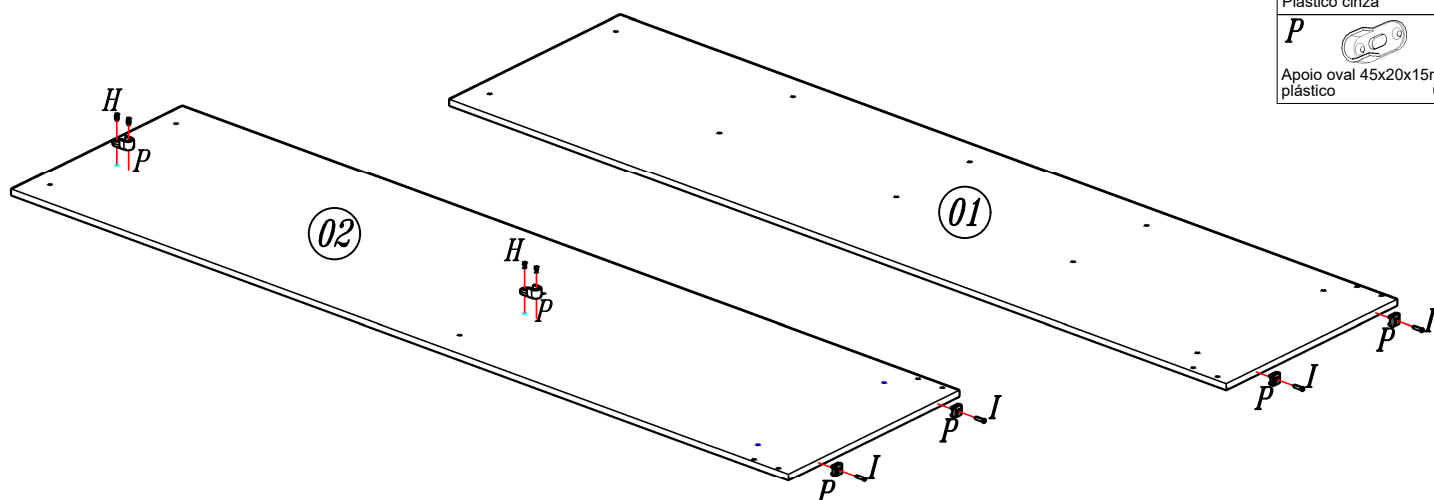
F		Parafuso 4,0x35 chato	12
G		Parafuso 3,5x40 chato	08
H		Parafuso 3,5x12 chato	80
I		Prego 10x10	116
J		Pino de girofix	04





K	L	M	N	O	P	Q	R
Bisnaga de Cola 10g 01	Tapa furo 13mm 04	Etiqueta lit 01	Giz de correção 02	Sapata U 18x18x05mm Plástico cinza 08	Apoio oval 45x20x15mm plástico 04	Bastão 525mm 01	Cantoneira metal 4 furos 45x20x15mm 12
S	T	U	V	W	X	Y	Z
Suporte prateleira 06	Corrediça 02	Corrediça 02	Perfil H 1870mm 01	Suporte U 01	Fixador reto 15	Puxador gama 03	Kit porta de correr 01
AA	AB	AC	AD	AE	AF	AG	
Trilho superior 1553mm 01	Trilho inferior 1553mm 01	Bastão 999mm 01	Bucha Cilíndrica 12x8mm plástico 24	Protetor Adesivo 6un 02	Tapa furo 13mm 04	Castanha de Girofix 12mm 04	

01

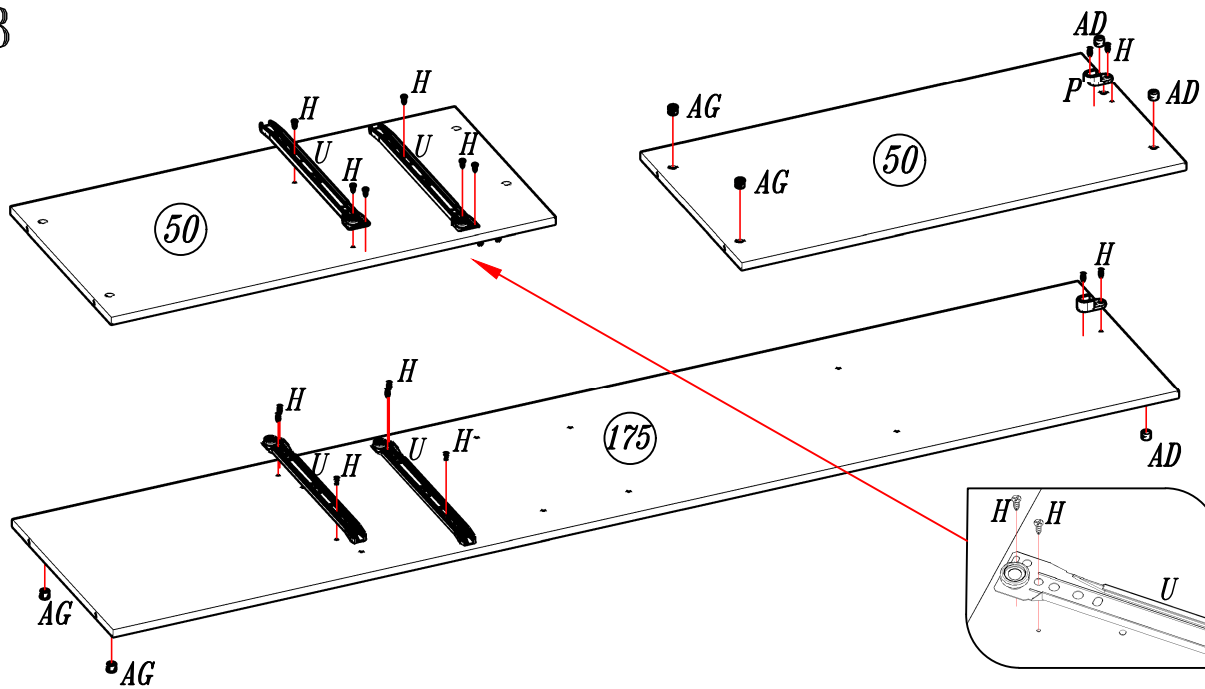


02



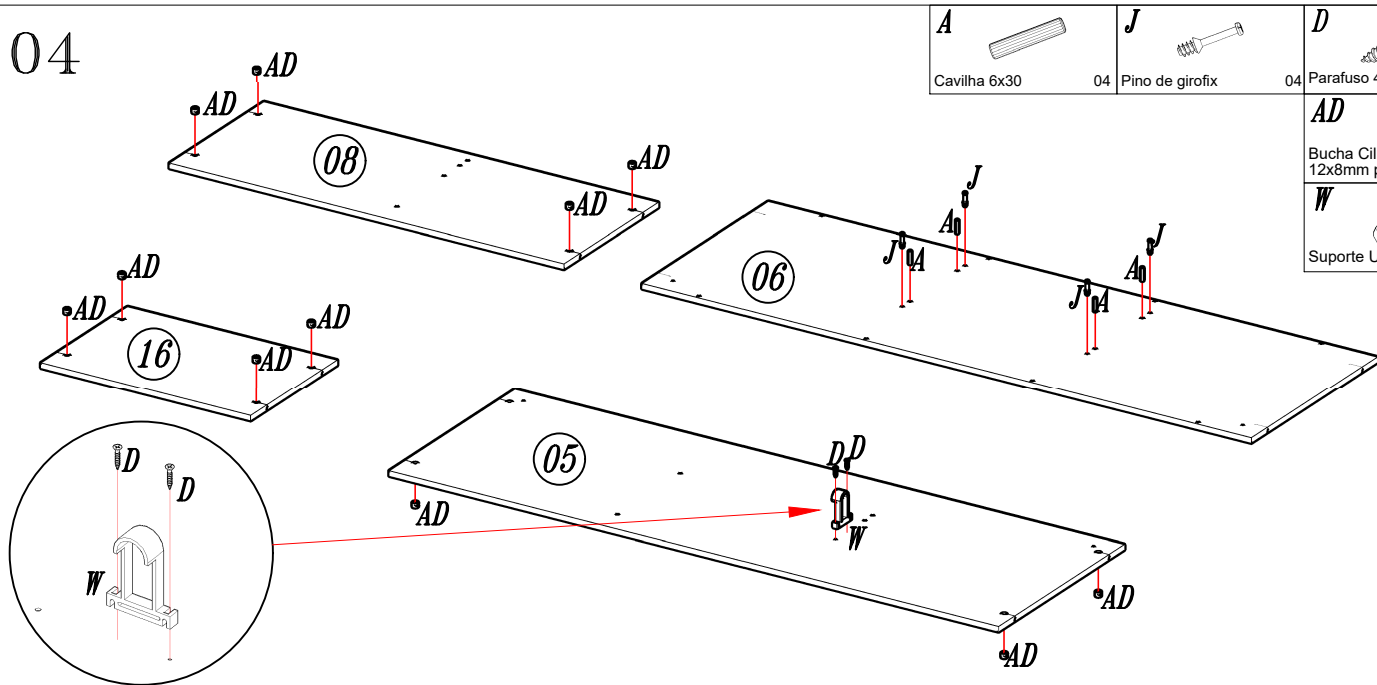
H		
	Parafuso 3,5x12	04
I		
	Prego 10x10	04
O		
	Sapata U 18x18x05mm Plástico cinza	04
P		
	Apoio oval 45x20x15mm plástico	02

03



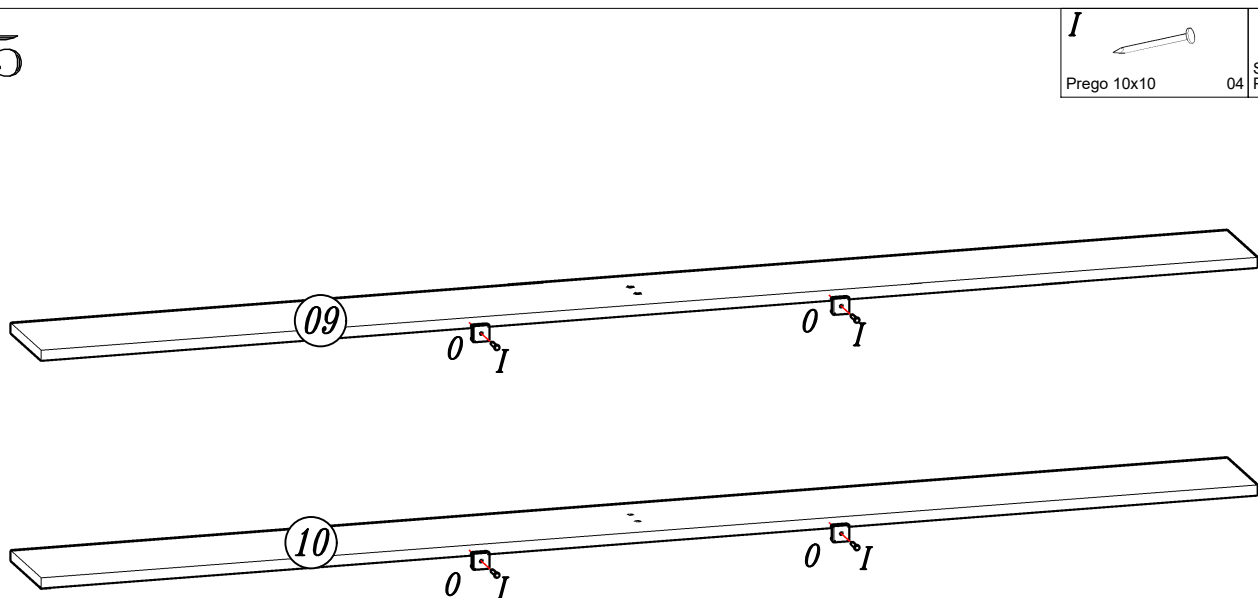
H		Parafuso 3,5x12	16
AD		Bucha Cilindrica 12x8mm plástico	04
P		Apoio oval 45x20x15mm plástico	02
U		Corrediça	02
AG		Castanha de Girofix 12mm	04

04



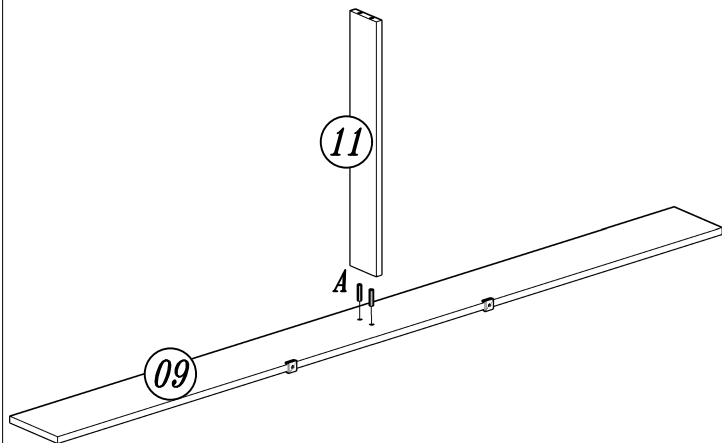
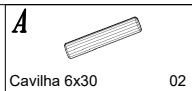
A		Cavilha 6x30	04
J		Pino de girofix	04
D		Parafuso 4,0x20	02
AD		Bucha Cilindrica 12x8mm plástico	20
W		Suporte U	01

05

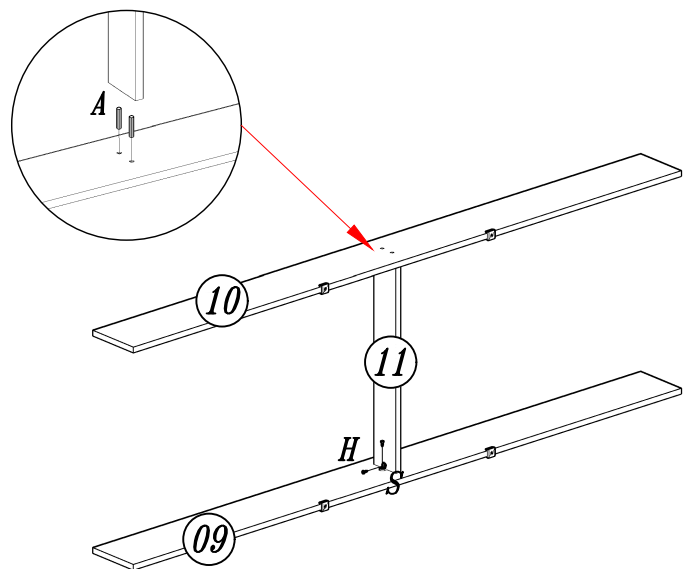
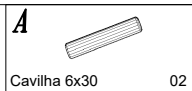


I		Prego 10x10	04
O		Sapata U 18x18x05mm Plástico cinza	04

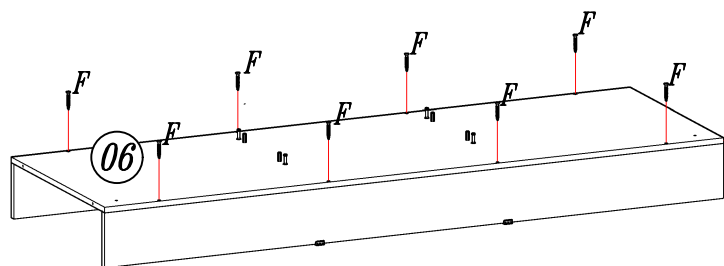
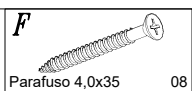
06



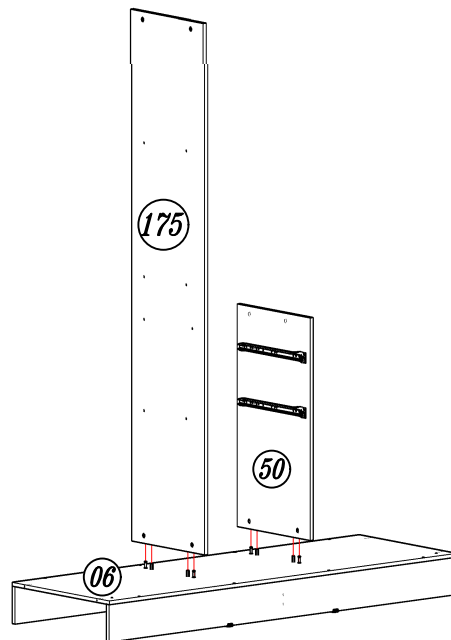
07



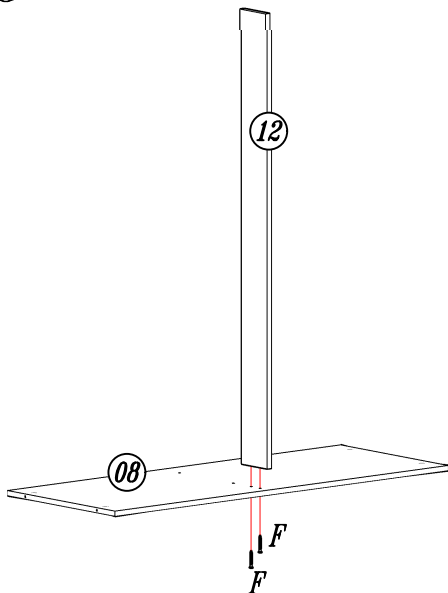
08



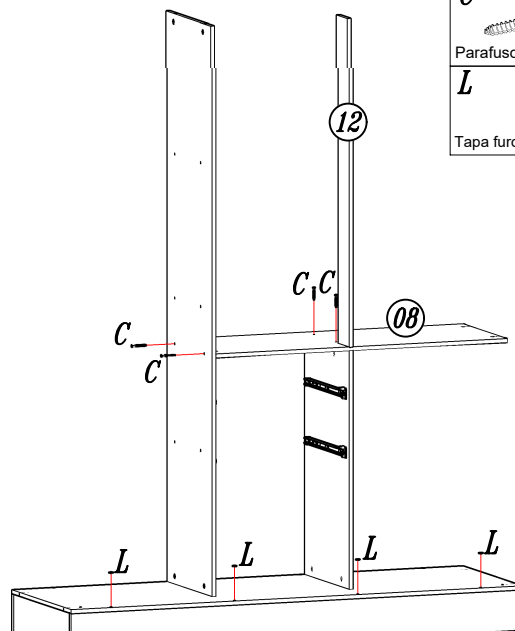
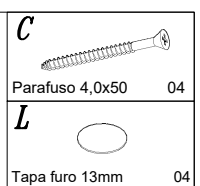
09



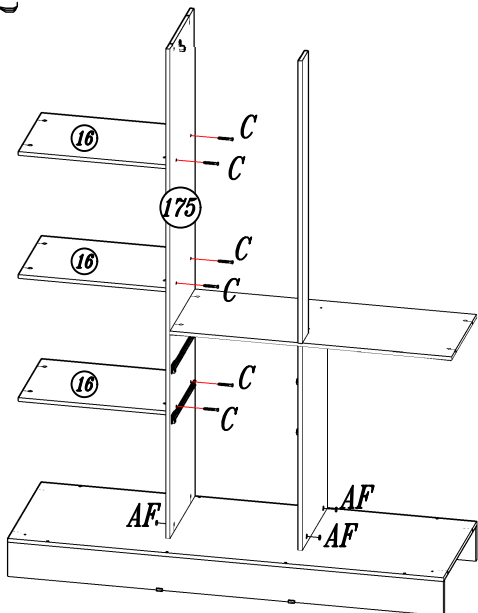
10



11

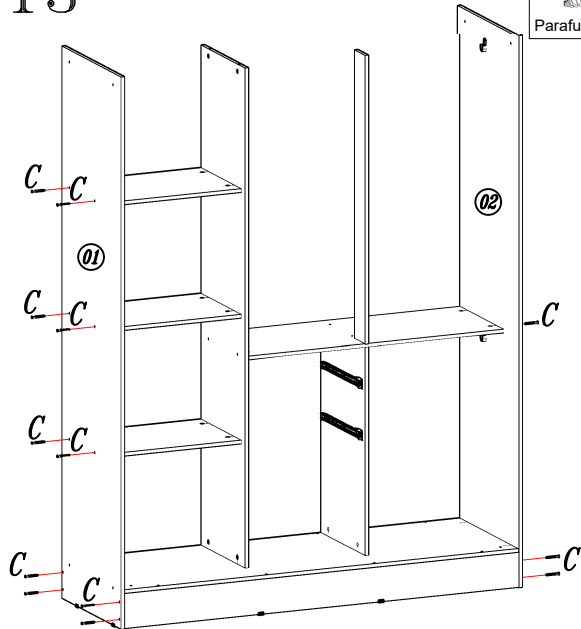


12



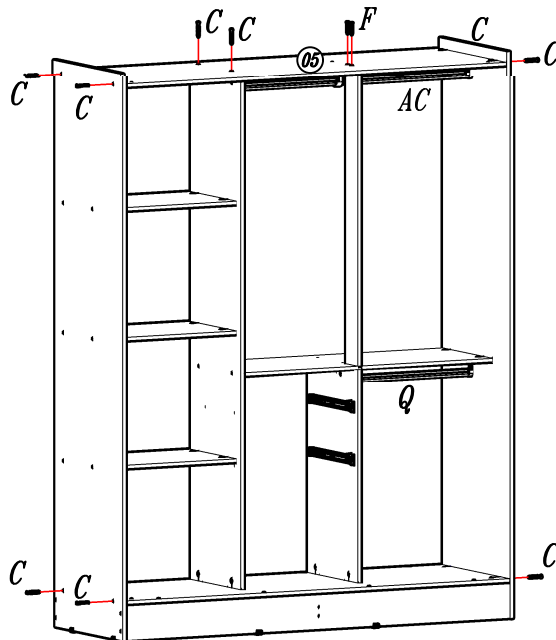
- C**
Parafuso 4,0x50 06
- AF**
Tapa furo 13mm 04

13



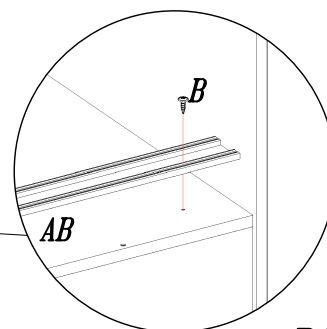
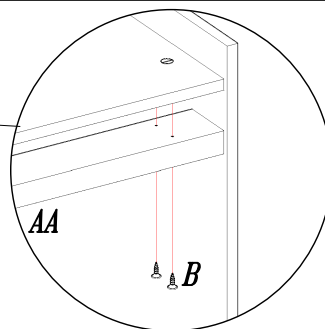
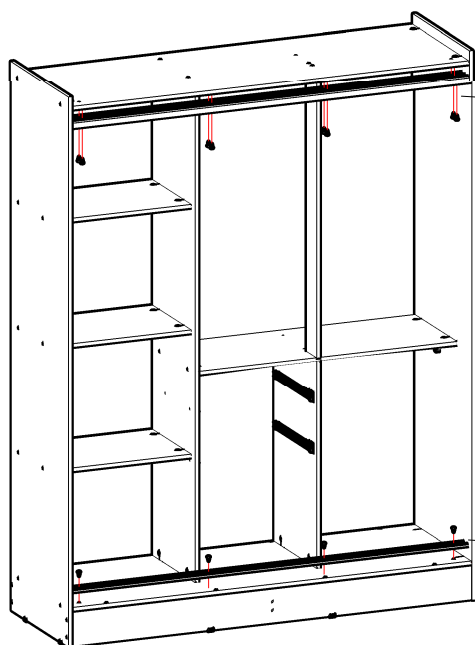
- C**
Parafuso 4,0x50 16

14



- C**
Parafuso 4,0x50 10
- F**
Parafuso 4,0x35 02
- Q**
Bastão 525mm 01
- AC**
Bastão 999mm 01

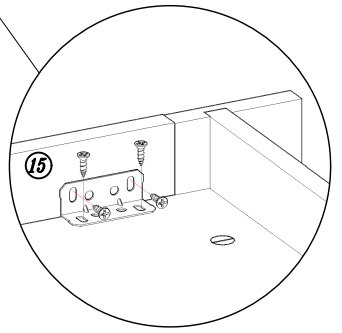
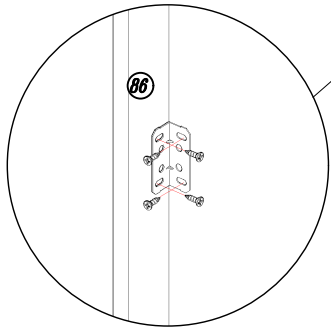
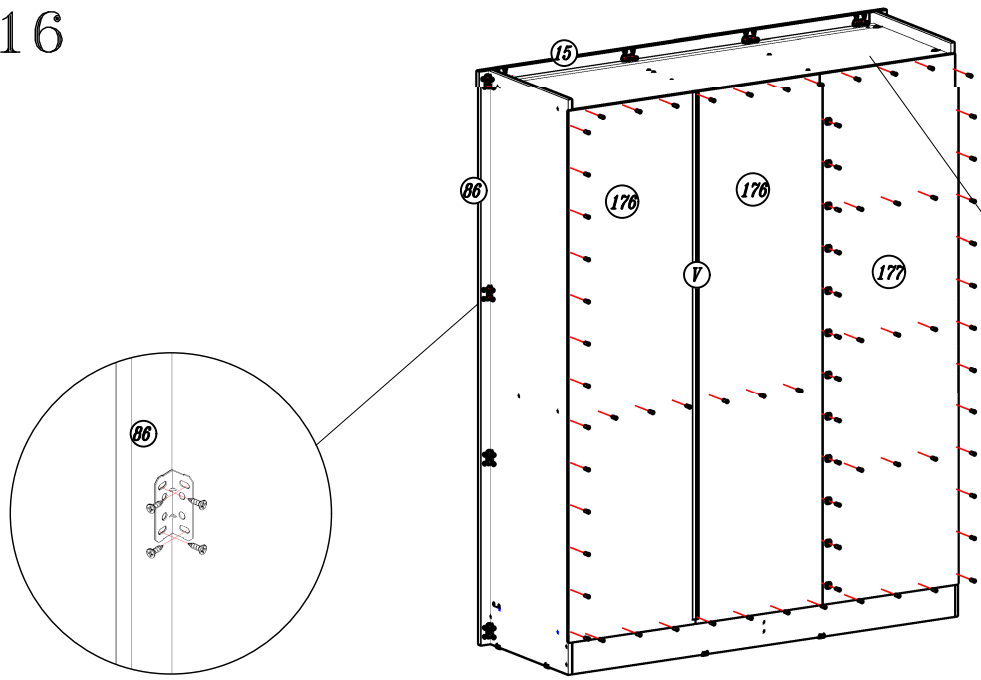
15



- B**
Parafuso 4,0x12 12
- AA**
Trilho superior 1553mm 01
- AB**
Trilho inferior 1553mm 01

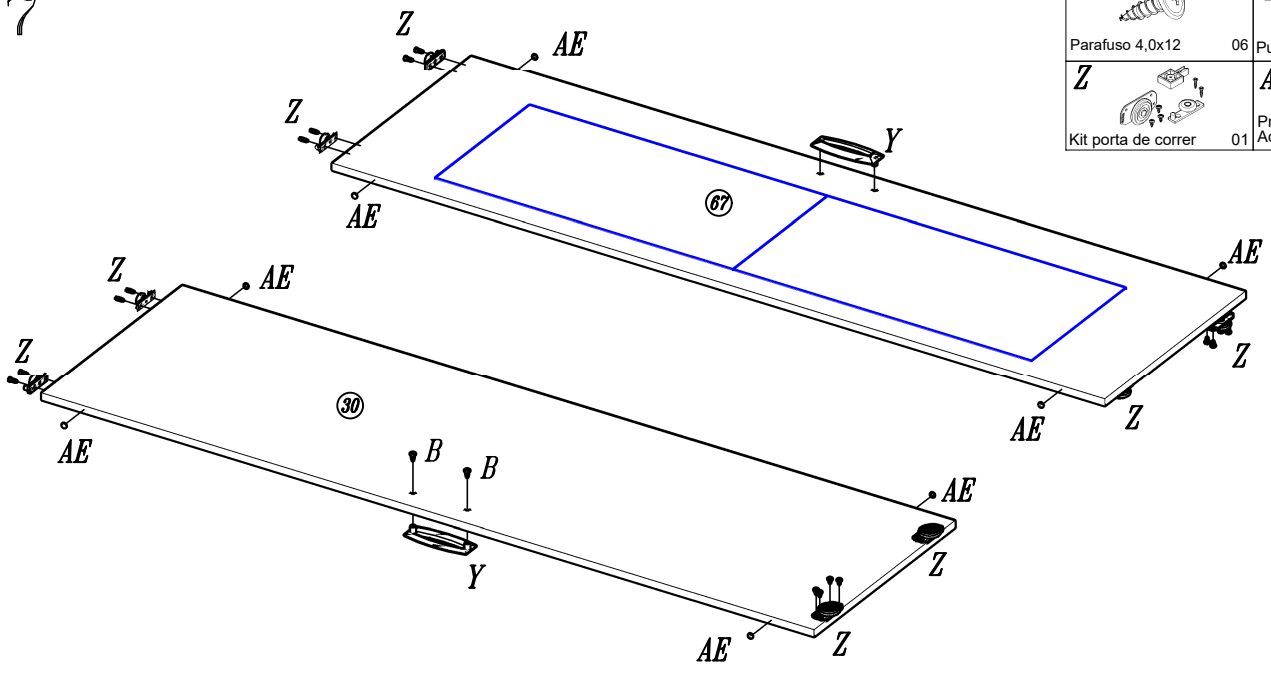
16

H Parafuso 3,5x12	I Prego 10x10
V Perfil H 1870mm	R Cantoneira metal 4 furos 45x20x15mm
	X Fixador reto



17

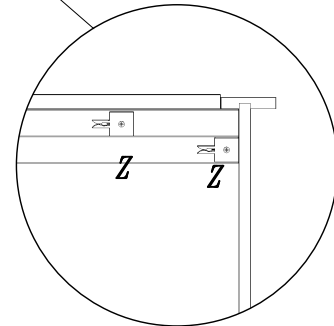
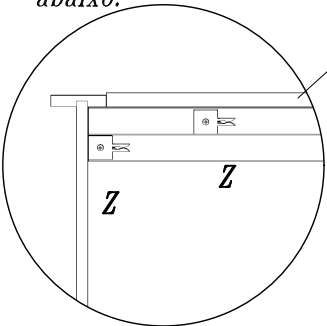
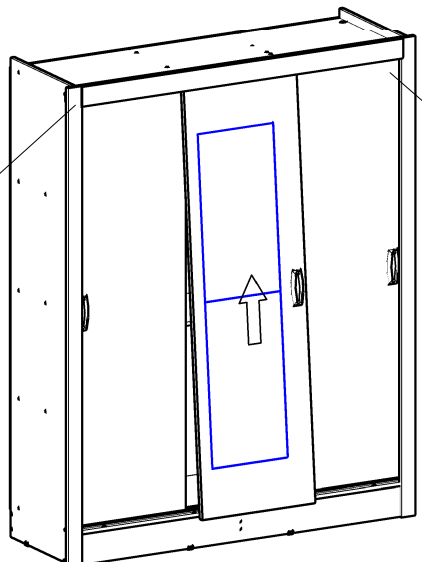
B Parafuso 4,0x12	Y Puxador gama
Z Kit porta de correr	AE Protetor Adesivo 6un



18

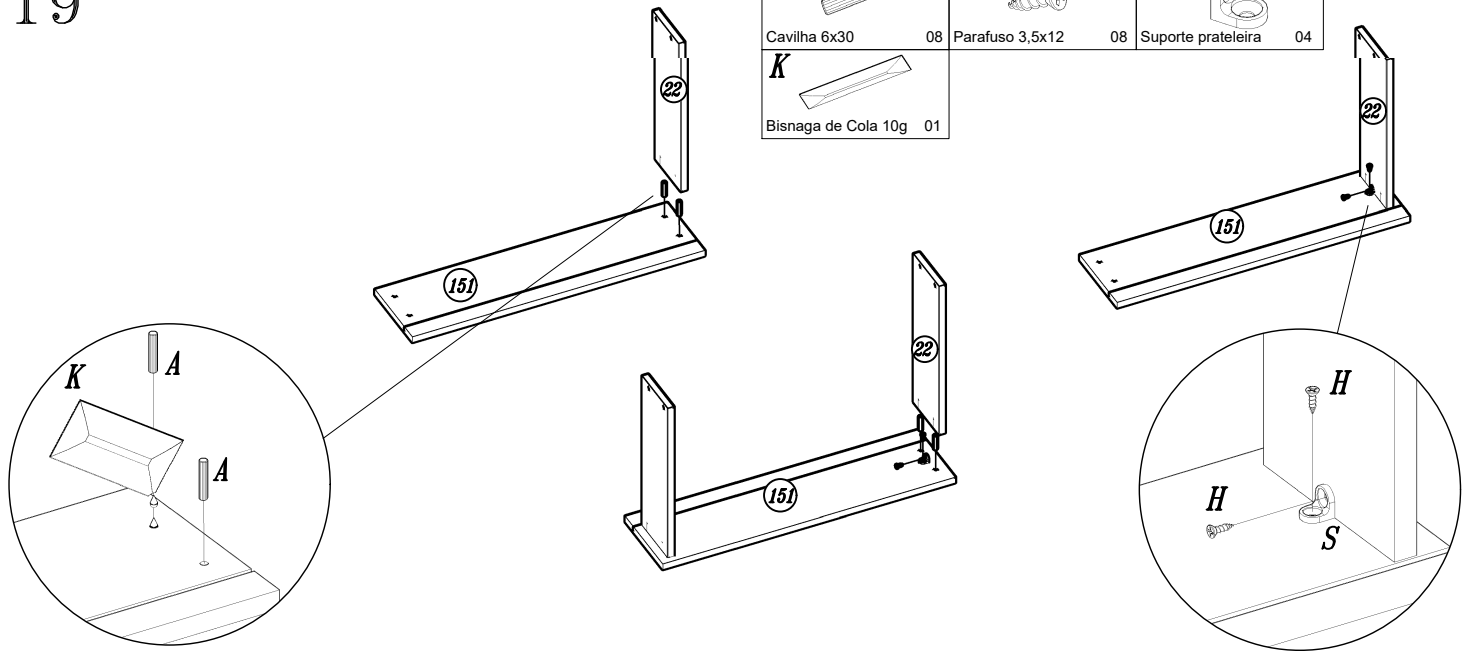
Atenção Montador!!!

Utilizar o freio encostado na lateral, conforme a imagem abaixo.



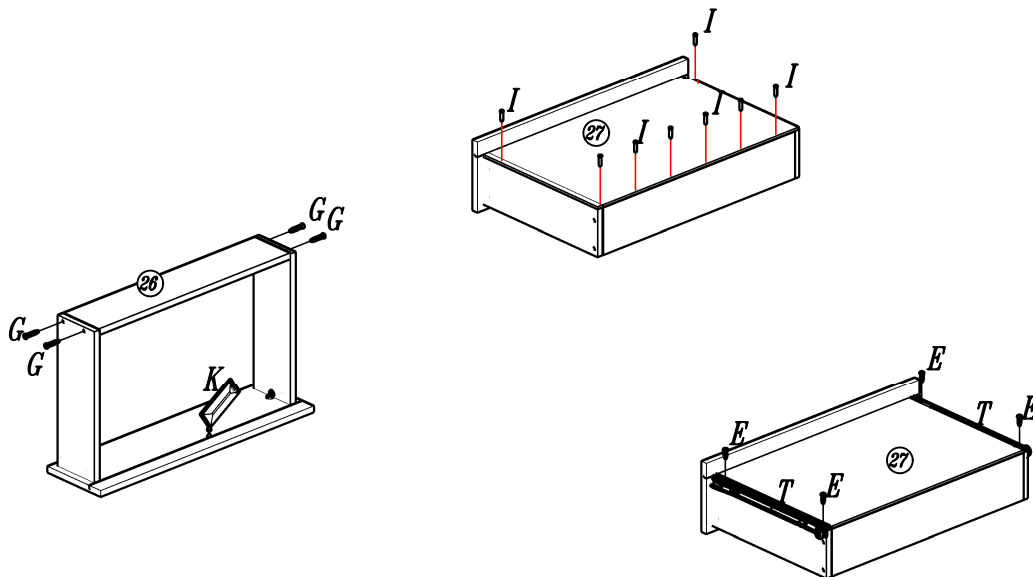
19

A Cavilha 6x30 08	H Parafuso 3,5x12 08	S Suporte prateleira 04
K Bisnaga de Cola 10g 01		



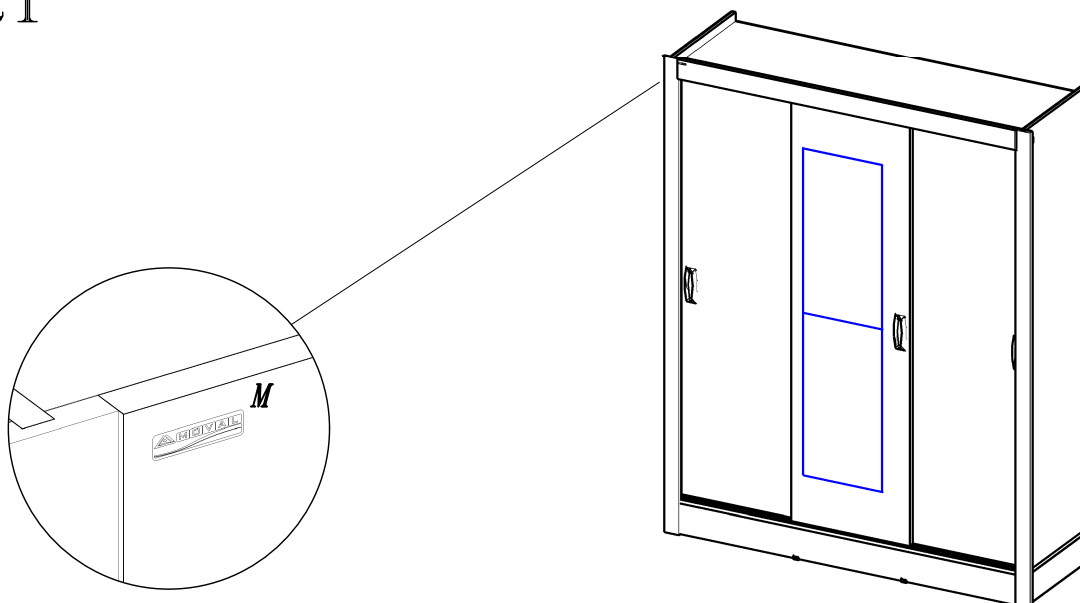
20

E Parafuso 3,5x16 08
G Parafuso 3,5x40 08
I Prego 10x10 16
T Corrediça 02



21

M Etiqueta lit 01



DESCRIÇÃO DESCRIPTION	QT. AMOUNT	ITEM PART	VOL. CX	COMP. MM	LARG. MM	ESP. MM	Matéria Prima
Lateral esquerda/Lateral Izquierda/Left Side	01	01	02	2040	518	12	MDP
Lateral Direita/Lateral Derecha/Right Side	01	02	02	2040	518	12	MDP
Quadro Chapéu/Cuadro Techo/Hat Square	01	05	02	1554	512	12	MDP
Quadro Base/Cuadro Base/Base Square	01	06	02	1554	512	12	MDP
Quadro Interno/Cuadro Interno/Square Internal	00	08	02	1007	384	12	MDP
Rodapé Frontal/Zocalo Frontal /Front Baseboard	01	09	02	1554	130	12	MDP
Rodapé Traseiro/Zocalo Trasero/Back Baseboard	01	10	02	1554	130	12	MDP
Trava de Rodapé/Traba del Zocalo/Constraint Baseboard	01	11	01	487	70	12	MDP
Batente/Batiente/Windowsill	01	12	01	1066	90	12	MDP
Encabeçamento/Techo/Header	01	15	02	1514	80	12	MDP
Prateleira fixa / Estante fijo / Fixed shelf	03	16	01	534	352	12	MDP
Lateral da Gaveta/Lateral De La Cajonera/Side Drawer	04	22	02	350	109	12	MDP
Traseiro de Gaveta/Trasero Del Cajon/Back Drawer	02	26	02	411	105	12	MDP
Fundo de Gaveta/Fondo Del Cajon/Bottom Drawer	02	27	02	434	355	2,5	HDF
Porta Lateral/Puerta Lateral/Side Door	02	30	01	1817	525	15	MDF
Divisória Inferior/División Inferior/Inferior Division	01	50	02	770	384	12	MDP
Porta Central/Puerta Central/Central Door	01	67	01	1817	525	15	MDF
Moldura / marco / frame	02	86	02	2040	60	12	MDP
Frente da Gaveta Interna /Frente del Cajón Interno /Front of Inner Drawer	02	151	01	454	160	12	MDP
Divisória/ División / Right	01	175	02	1848	384	12	MDP
Traseiro /Trasero /Back	02	176	01	1887	509	2,5	HDF
Traseiro Lateral / Trasero Lateral / Side Back	01	177	01	1887	552	2,5	HDF