

2019.4.19

42x29.3cm

▲ SAFETY INFORMATION

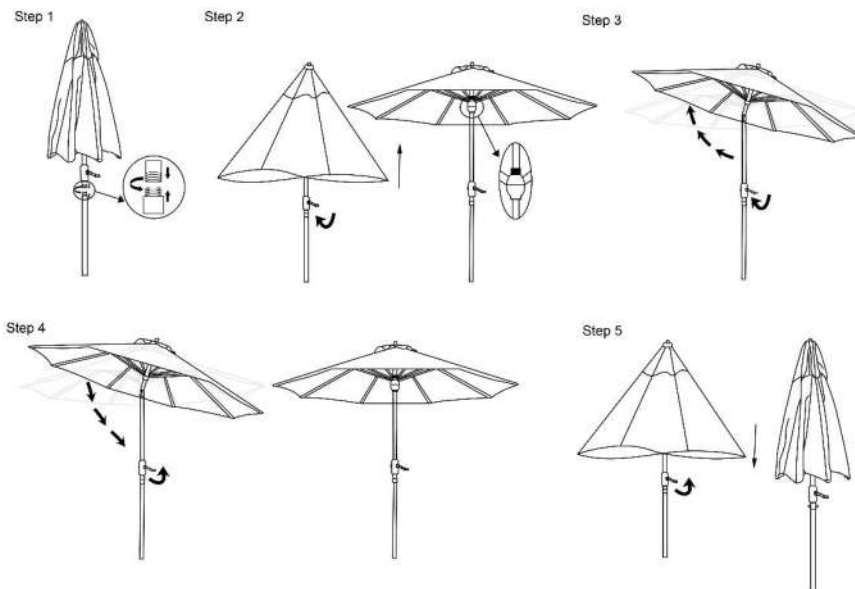
- Assemble on a soft surface, such as carpeting, to avoid scratching the pole finish or tearing the umbrella fabric.
- Close the umbrella during windy condition. Do not leave the umbrella open in high winds.
- Use a heavy or weighted umbrella base to stabilize the umbrella.

CARE AND MAINTENANCE

Wash with mild soap and water, rinse with clean water and let air dry.
Always let the umbrella dry completely before storing.

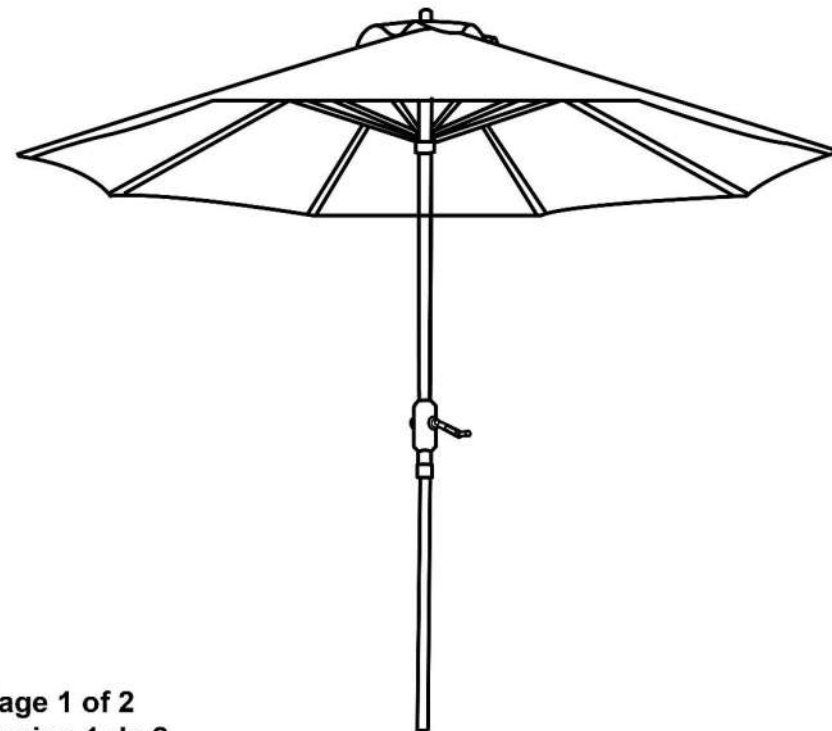
OPERATION INSTRUCTION

- Step 1: Screw the top pole of the umbrella frame into the bottom pole to connect the two parts.
Step 2: Open umbrella by turning the crank to clockwise direction all the way up.
Step 3: Continue cranking in clockwise direction while umbrella tilts by itself.
Step 4: Crank counterclockwise to direct umbrella back to straight up position.
Step 5: Continue cranking in counterclockwise direction to close down the umbrella.



O U T D O O R

Product Dimension: 130" Dia.. x 105.51" H.



⚠️ ADVERTENCIAS Y PRECAUCIONES ESPECIALES

- Ensamble en una superficie suave, como una alfombra, para evitar que se raye el acabado del poste o que se desgarre la tela de la sombrilla.
- Cierre la sombrilla cuando haga viento. No deje la sombrilla abierta si hay vientos fuertes.
- Se debe usar una base sólida o de mucho peso para estabilizar la sombrilla.

CUIDADO Y MANTENIMIENTO

Lave con jabón suave y agua, enjuague con agua limpia y deje secar al aire.
Siempre deje secar la sombrilla completamente antes de guardarla.

INSTRUCCIONES DE OPERACIÓN

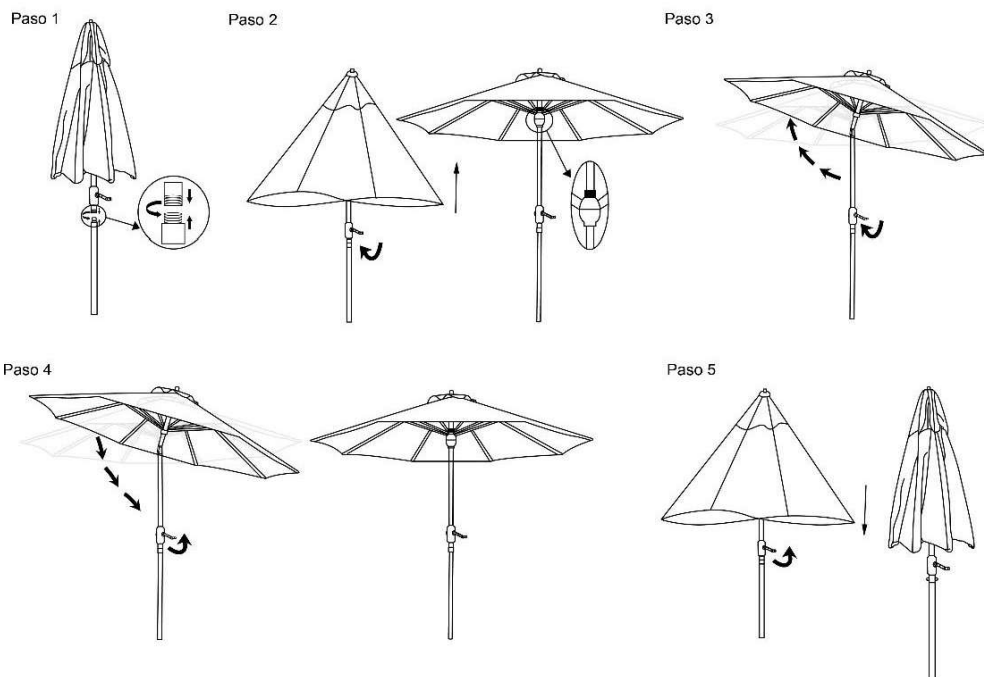
Paso 1: Atornille la parte superior del parasol con la parte inferior para unir las 2 partes.

Paso 2: Abrir la sombrilla girando la manivela en el sentido de las manecillas del reloj, todo hacia arriba.

Paso 3: Continuar moviendo la manivela en el sentido de las manecillas del reloj mientras la sombrilla se inclina sola.

Paso 4: Mover la manivela en el sentido contrario de las manecillas del reloj para dirigir la sombrilla otra vez a la posición vertical.

Paso 5: continuar moviendo la manivela en el sentido contrario de las manecillas del reloj para cerrar la sombrilla.



O U T D O O R

Product Dimension: 130" Dia.. x 105.51" H.

