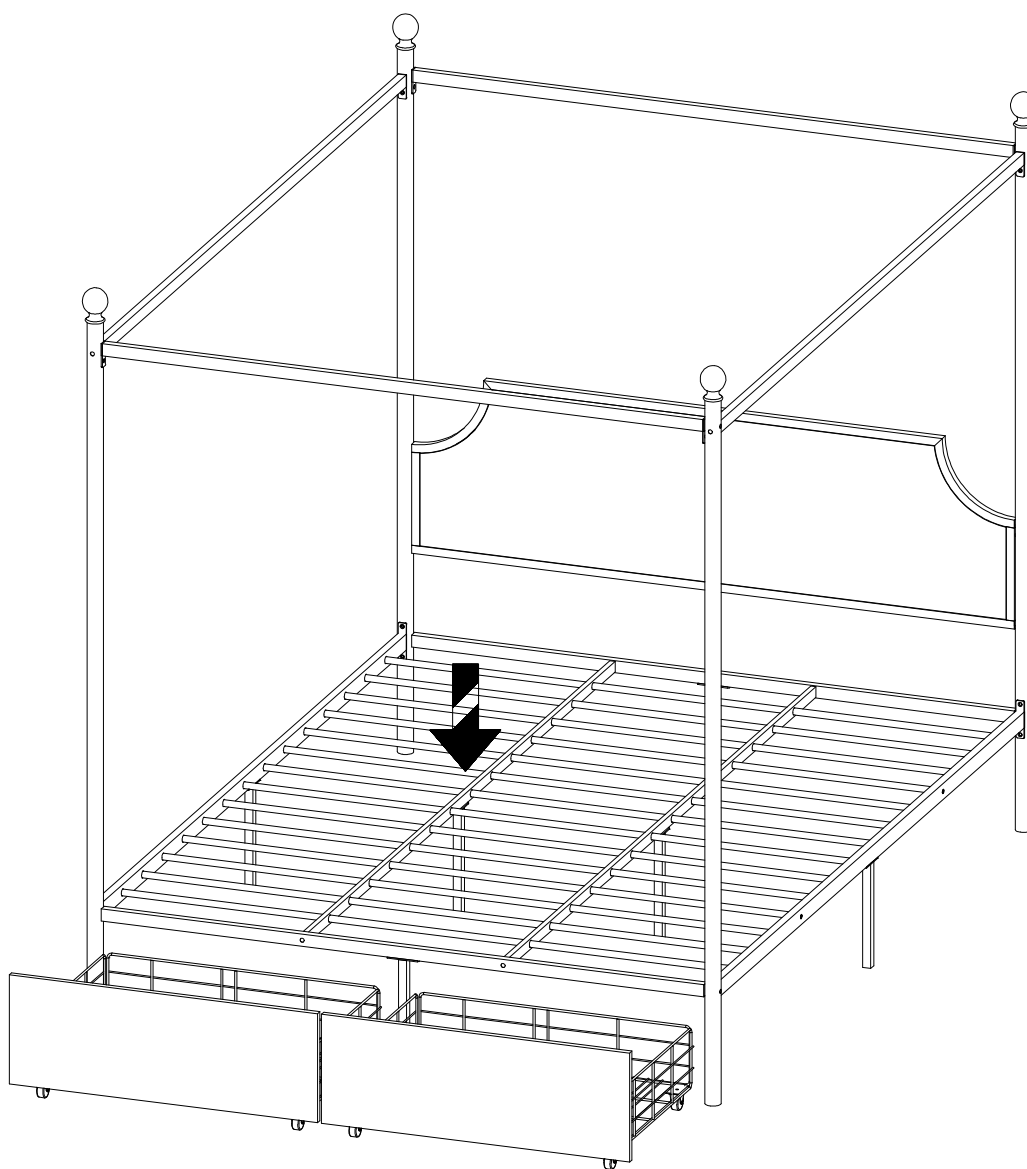


ASSEMBLY INSTRUCTIONS (INSTRUCTIONS DE MONTAGE)

Weight Limits: 350 lbs
Limites de poids: 350 lbs





SAFETY WARNING



1. This bed is designed for use only mattress (es) meeting the following specifications on the upper bunk:

Bed type	Length	Width	Thickness
Queen Standard	79" - 80"	75½"	8" max

2. Replacement parts, including additional guardrails, maybe obtained from any of our
3. Follow the information on the warnings appearing on the upper bunk bed end structure and on the carton. Do not remove warning label from bed.
4. Always use the recommended size mattresses or mattress supports, or both, to help prevent the likelihood of entrapment or falls.
5. Surface of mattress must be at least 5" (127mm) below the upper edge of guardrails.
6. Do not allow children under 6 years of age to use the upper bunk.
7. Periodically check and ensure that the guardrail, ladder, and other components are in their proper position, free from damage, and that all connectors are tight.
8. Do not allow horseplay on or under the bed and prohibit jumping on the bed.
9. Always use the ladder for entering and leaving the upper bunk.
10. Do not use substitute part. Contact the manufacture or dealer for replacement part.
11. Use of a night light may provide added safety precaution for a child using the upper bunk.
12. Always use guardrails on both long sides of the upper bunk. If the bunk bed will be placed next to the wall, the guardrail that runs the full length of the bed should be placed against the wall to prevent entrapment between the bed and wall.
13. The use of water or sleep flotation mattresses is prohibited.
14. **STRANGULATION HAZARD** - Never attach or hang items to any part of the bunk bed that are not designed for use with the bed; for example, but not limited to, hook, belts and jump ropes.
15. Keep these instruction for future reference.
16. Prohibit more than one person on upper bunk
17. We recommend assembling your bunk bed on the shipping carton to protect your floor or carpet.
18. Be certain all staples are out of the box before beginning assembly on the shipping carton.



ALERTE DE SÉCURITÉ



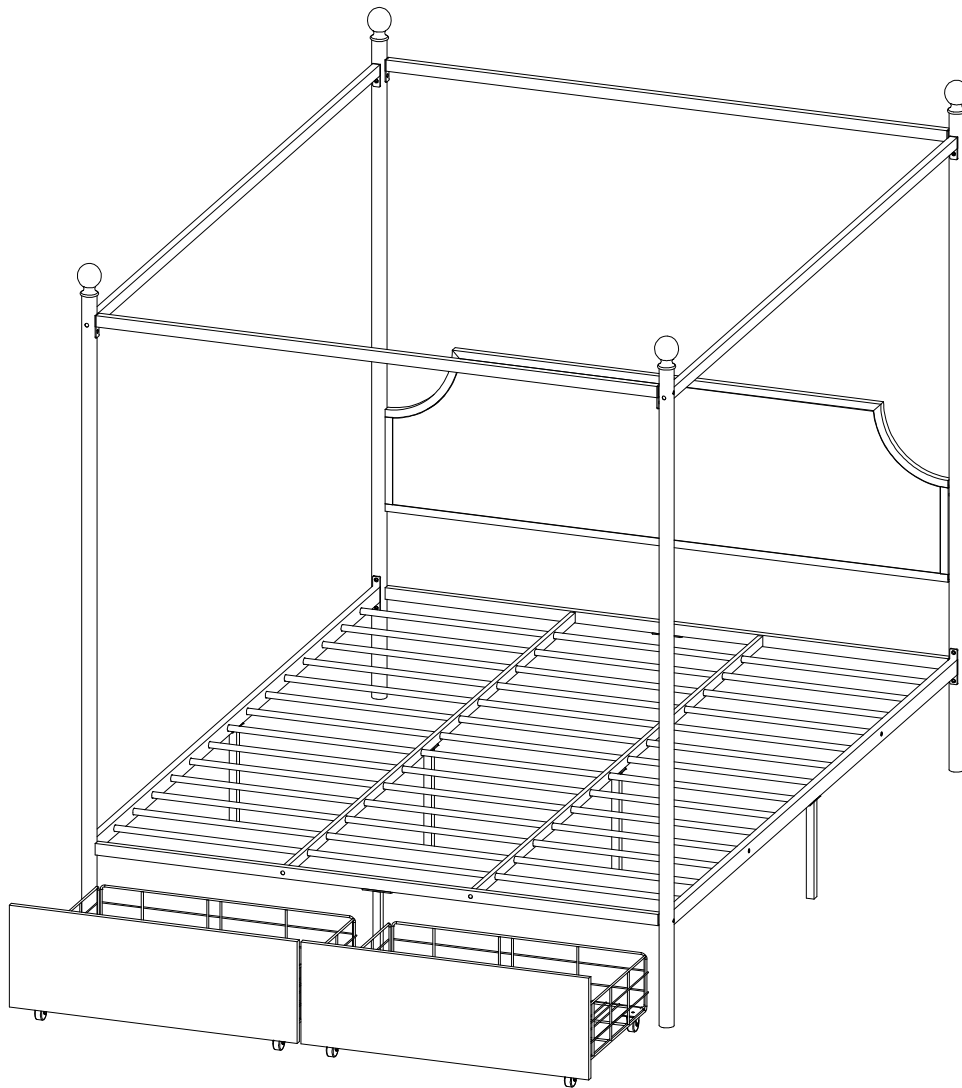
1. Ce lit est conçu pour utiliser uniquement des matelas répondant aux spécifications suivantes sur le lit du haut :

Type de lit	Longueur	Largeur	Épaisseur
Norme Reine	79" - 80"	75 ½"	8" max

2. Des pièces de rechange, y compris des garde-corps supplémentaires, peuvent être obtenues auprès de l'un de nos concessionnaires.
3. Suivez les informations sur les avertissements apparaissant sur la structure d'extrémité supérieure du lit superposé et sur le carton. Ne retirez pas l'étiquette d'avertissement du lit.
4. Utilisez toujours des matelas ou des supports de matelas de taille recommandée, ou les deux, pour éviter tout risque de coincement ou de chute.
5. La surface du matelas doit être à au moins 5" (127 mm) sous le bord supérieur des garde-corps.
6. Ne laissez pas les enfants de moins de 6 ans utiliser le lit supérieur.
7. Vérifiez et assurez-vous périodiquement que le garde-corps, l'échelle et les autres composants sont dans leur bonne position, exempts de dommages et que tous les connecteurs sont bien serrés.
8. Ne laissez pas les chahuts sur ou sous le lit et interdisez de sauter sur le lit.
9. Utilisez toujours l'échelle pour entrer et sortir du lit supérieur.
10. N'utilisez pas de pièce de rechange. Contactez le fabricant ou le revendeur pour obtenir une pièce de rechange.
11. L'utilisation d'une veilleuse peut fournir une mesure de sécurité supplémentaire pour un enfant utilisant le lit supérieur.
12. Utilisez toujours des garde-corps sur les deux côtés longs du lit supérieur. Si le lit superposé doit être placé à côté du mur, le garde-corps qui s'étend sur toute la longueur du lit doit être placé contre le mur pour éviter tout coincement entre le lit et le mur.
13. L'utilisation de matelas flottants à eau ou de sommeil est interdite.
14. **RISQUE D'ÉTRANGULATION** - N'attachez ou ne suspendez jamais d'objets à une partie du lit superposé qui ne sont pas conçus pour être utilisés avec le lit ; par exemple, mais sans s'y limiter, les crochets, les ceintures et les cordes à sauter.
15. Conservez ces instructions pour référence future.
16. Interdire plus d'une personne sur la couchette supérieure
17. Nous vous recommandons d'assembler votre lit superposé sur le carton d'expédition pour protéger votre sol ou votre tapis.
18. Assurez-vous que toutes les agrafes sont sorties de la boîte avant de commencer l'assemblage sur le carton d'expédition.

ASSEMBLY INSTRUCTIONS (INSTRUCTIONS DE MONTAGE)

CANOPY BED - (LIT À BALDAQUIN)



Thank you for purchasing this quality product. Be sure to check all packing material carefully for small parts which may have come loose inside the carton during shipment. Separate, identify and count all parts and hardware.

Compare with the parts list to be sure all parts are present.

"DO NOT TIGHTEN SCREWS UNTIL COMPLETELY ASSEMBLED"

Merci d'avoir acheté ce produit de qualité. Assurez-vous de vérifier tous les emballages matériau soigneusement pour les petites pièces qui pourraient s'être détachées à l'intérieur du Carton pendant l'expédition. Séparez, identifiez et comptez toutes les pièces et le matériel. Comparez avec la liste des pièces pour vous assurer que toutes les pièces sont présentes.

"NE SERREZ PAS LES VIS AVANT D'ÊTRE COMPLÈTEMENT ASSEMBLÉES"

Detail View (Vue Détaillée)

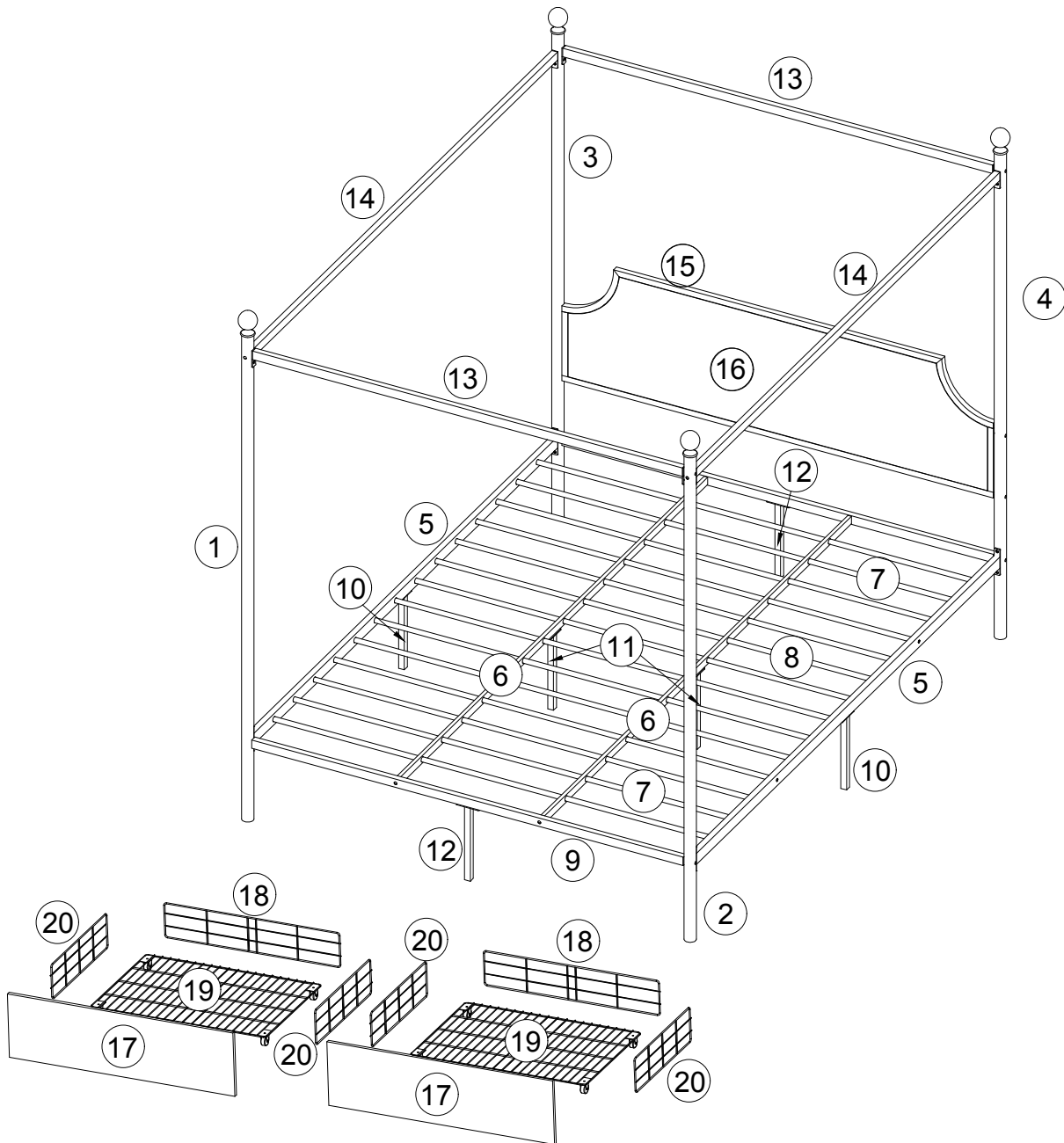
CANOPY BED - (LIT À BALDAQUIN)

IMPORTANT:

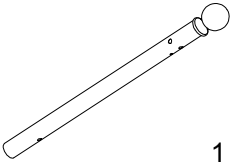
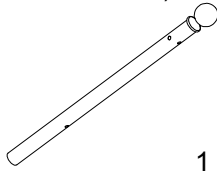
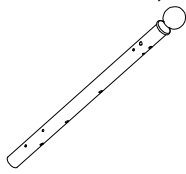
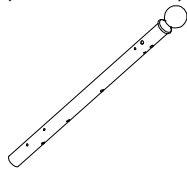
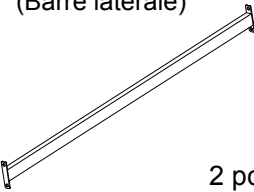
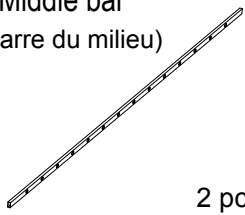
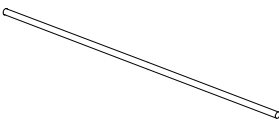
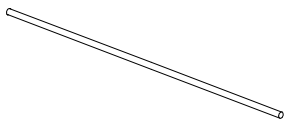
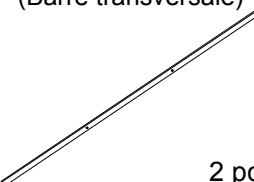
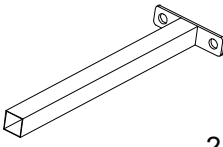
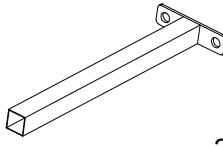
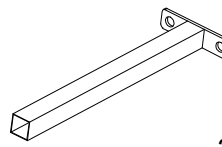
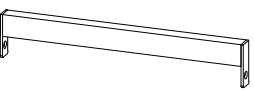
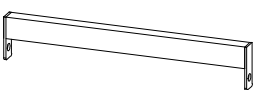
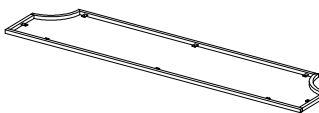
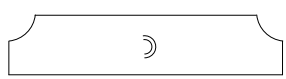
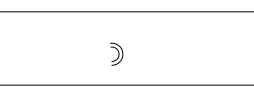
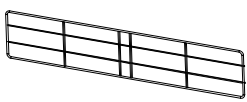
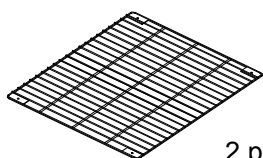
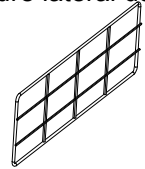
PLEASE READ INSTRUCTION BEFORE STARTING THE ASSEMBLY

IMPORTANT:

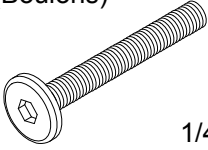
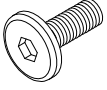
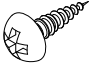
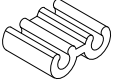

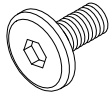

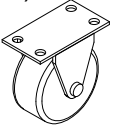
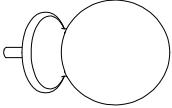
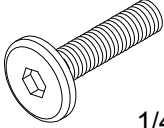
VEUILLEZ LIRE LES INSTRUCTIONS AVANT DE COMMENCER L'ASSEMBLAGE



PART LIST (LISTE DES PIÈCES)

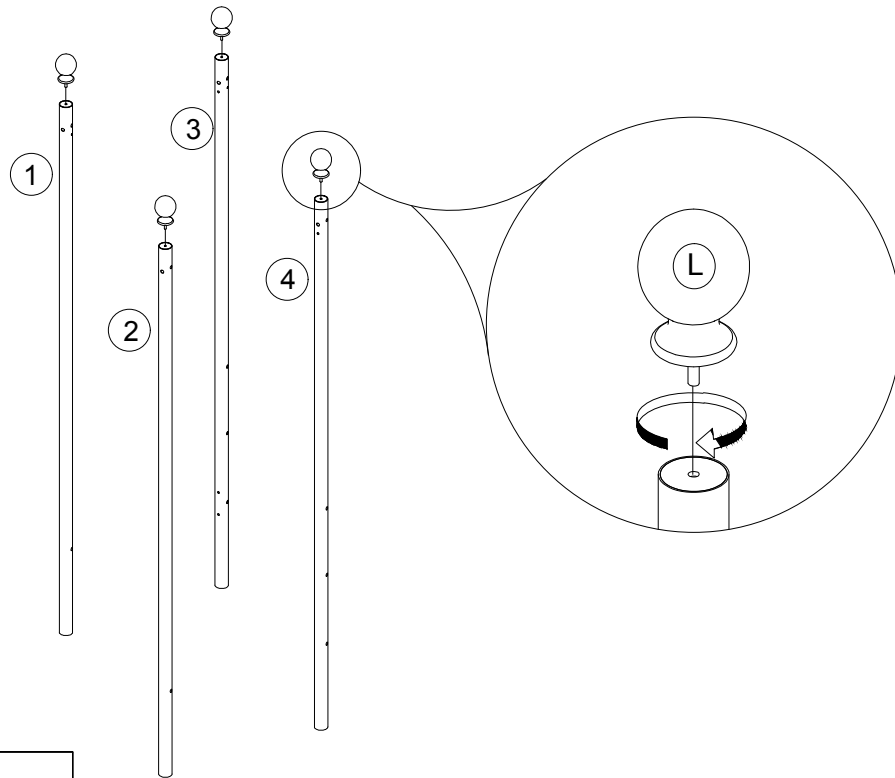
<p>① Vertical Bar (Barre verticale)</p>  <p>1 pc</p>	<p>② Vertical Bar (Barre verticale)</p>  <p>1 pc</p>	<p>③ Vertical Bar (Barre verticale)</p>  <p>1 pc</p>	<p>④ Vertical Bar (Barre verticale)</p>  <p>1 pc</p>
<p>⑤ Side bar (Barre latérale)</p>  <p>2 pcs</p>	<p>⑥ Middle bar (Barre du milieu)</p>  <p>2 pcs</p>	<p>⑦ Bed slats threaded (Sommier à lattes fileté)</p>  <p>2 pcs</p>	<p>⑧ Bed slats (Lattes de lit)</p>  <p>12 pcs</p>
<p>⑨ Cross bar (Barre transversale)</p>  <p>2 pcs</p>	<p>⑩ Short bed legs (Pieds de lit courts)</p>  <p>2 pcs</p>	<p>⑪ Short bed legs (Pieds de lit courts)</p>  <p>2 pcs</p>	<p>⑫ Short bed legs (Pieds de lit courts)</p>  <p>2 pcs</p>
<p>⑬ Horizontal Bar (Barre horizontale)</p>  <p>2 pcs</p>	<p>⑭ Horizontal Bar (Barre horizontale)</p>  <p>2 pcs</p>	<p>⑮ Frame headboard (Tête de lit à cadre)</p>  <p>1 pc</p>	<p>⑯ Wood panels (Panneaux de bois)</p>  <p>1 pc</p>
<p>⑰ Wood panels (Panneaux de bois)</p>  <p>2 pcs</p>	<p>⑱ Drawer Side Frame (Cadre latéral du tiroir)</p>  <p>2 pcs</p>	<p>⑲ Drawer Bottom Frame (Cadre inférieur du tiroir)</p>  <p>2 pcs</p>	<p>⑳ Drawer Side Frame (Cadre latéral du tiroir)</p>  <p>4 pcs</p>


HARDWARE LIST (LISTE DU MATÉRIEL)

<p>A Bolts (Boulons)</p>  <p>1/4*55 16 pcs</p>	<p>B Bolts (Boulons)</p>  <p>1/4*18 32 pcs</p>	<p>C Screws (Des vis)</p>  <p>#8*10 24 pcs</p>	<p>D Plastic (Plastique)</p>  <p>16 pcs</p>
<p>E Plastic (Plastique)</p>  <p>14 pcs</p>	<p>F Bolts (Boulons)</p>  <p>1/4*12 8 pcs</p>	<p>G Allen Key (Clé Allen)</p>  <p>4*59 1 pc</p>	<p>H Caster (Roue)</p>  <p>8 pcs</p>
<p>L Metal ball (Boule de métal)</p>  <p>4 pcs</p>	<p>M Bolts (Boulons)</p>  <p>1/4*32 4 pcs</p>		

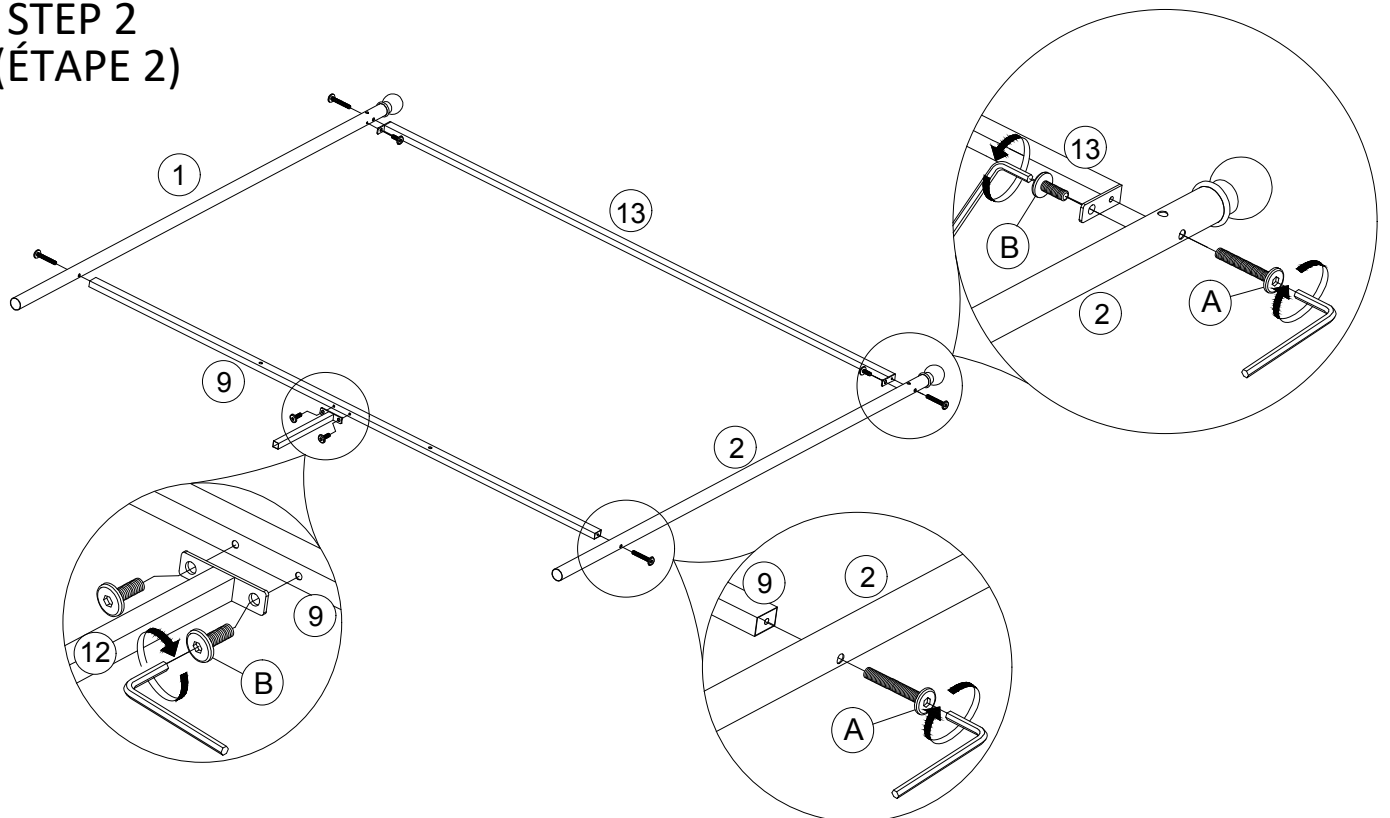
HOUSE BED (LIT DE MAISON) ASSEMBLY INSTRUCTIONS (INSTRUCTIONS DE MONTAGE)

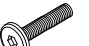

STEP 1 (ÉTAPE 1)



L		4 pcs
---	---	-------

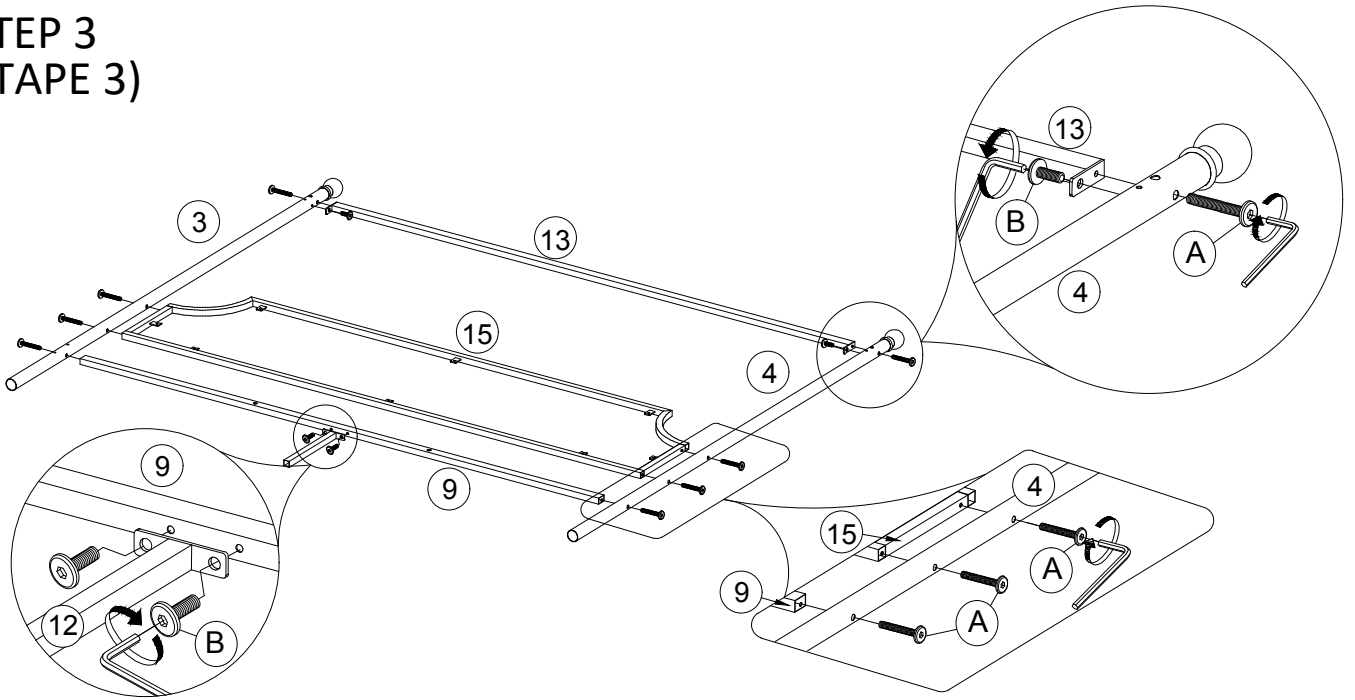
STEP 2 (ÉTAPE 2)





A		1/4*55 4 pcs
B		1/4*18 4 pcs

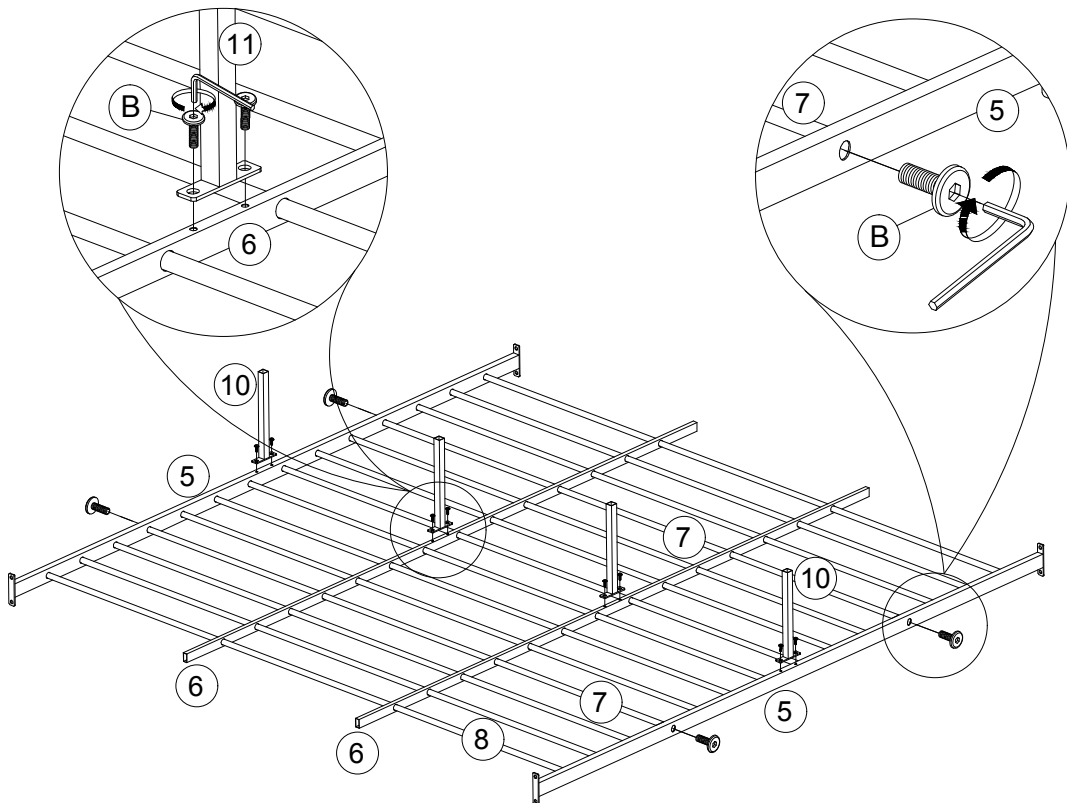
HOUSE BED (LIT DE MAISON) ASSEMBLY INSTRUCTIONS (INSTRUCTIONS DE MONTAGE)


STEP 3 (ÉTAPE 3)



(A)		1/4*55	8 pcs
(B)		1/4*18	4 pcs

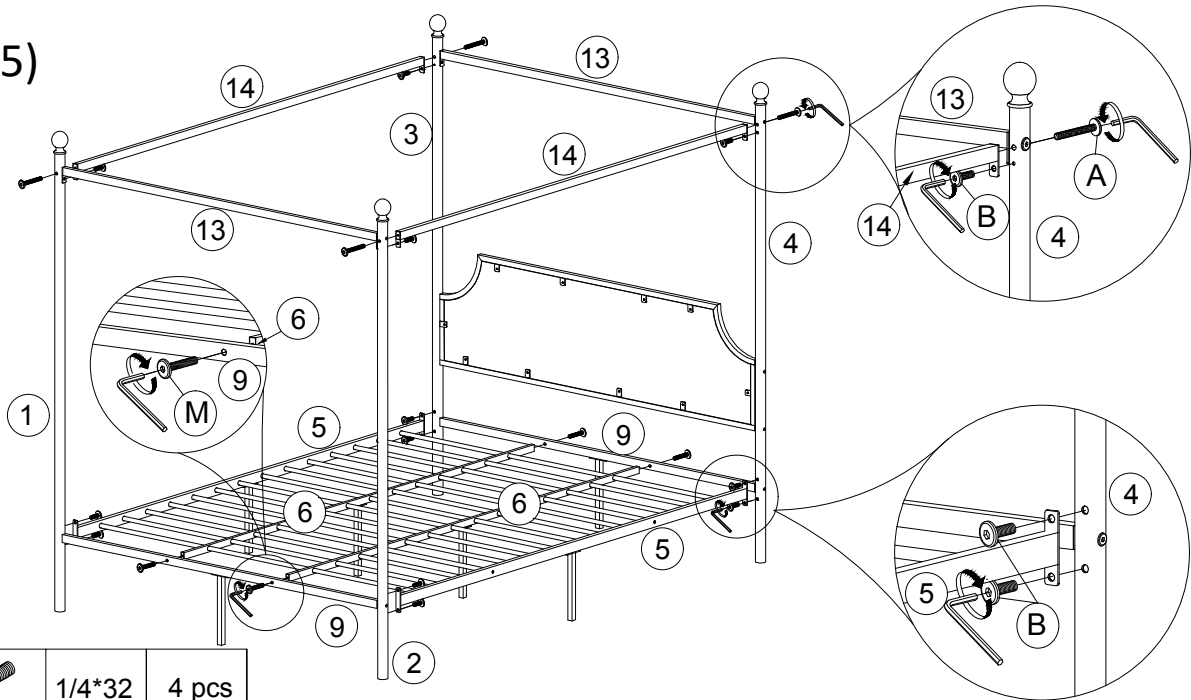
STEP 4 (ÉTAPE 4)

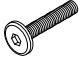

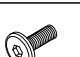


(B)		1/4*18	12 pcs
-----	---	--------	--------

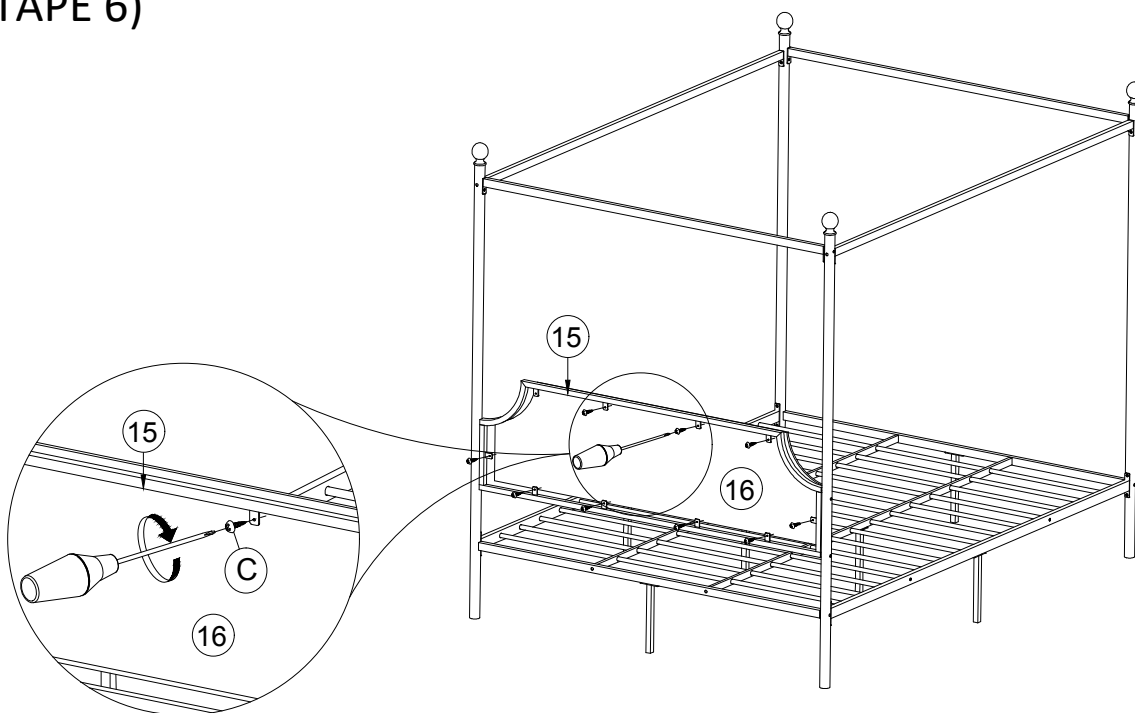
HOUSE BED (LIT DE MAISON) ASSEMBLY INSTRUCTIONS (INSTRUCTIONS DE MONTAGE)


STEP 5 (ÉTAPE 5)



(M)		1/4*32	4 pcs
(A)		1/4*55	4 pcs
(B)		1/4*18	12 pcs

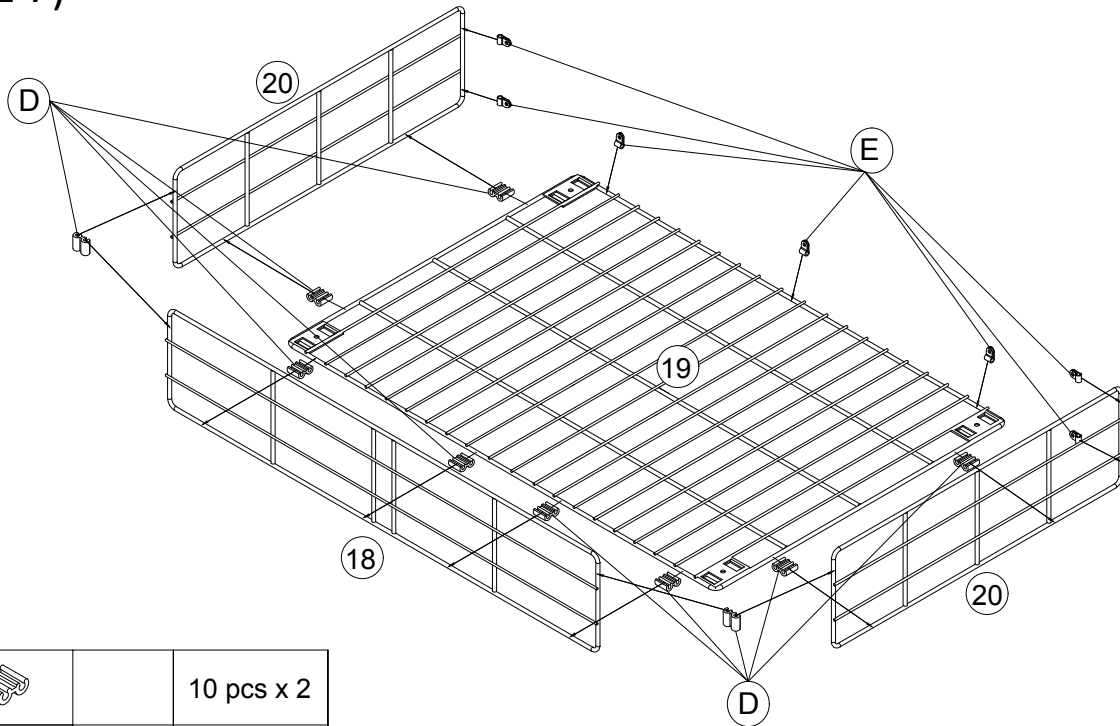
STEP 6 (ÉTAPE 6)



(C)		#8*10	10 pcs
-----	---	-------	--------

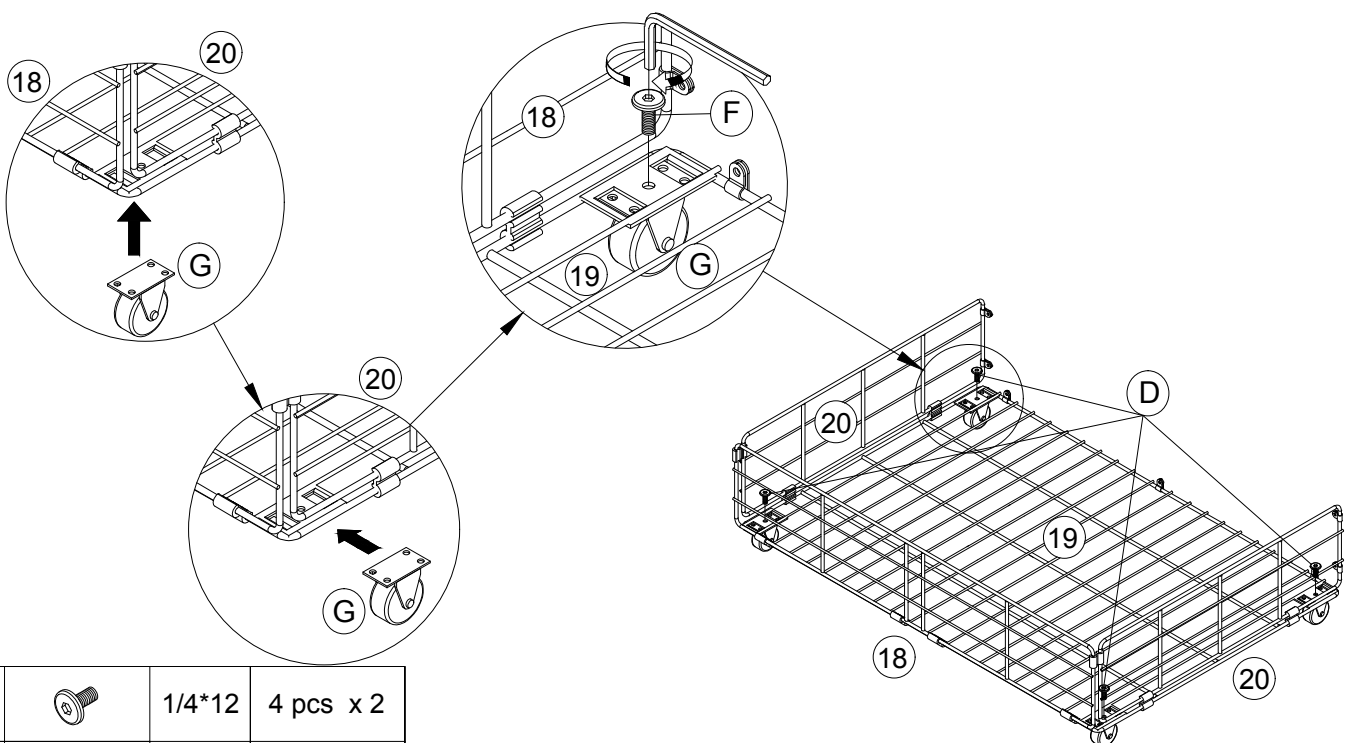
HOUSE BED (LIT DE MAISON) ASSEMBLY INSTRUCTIONS (INSTRUCTIONS DE MONTAGE)

STEP 7 (ÉTAPE 7) x2



D			10 pcs x 2
E			7 pcs x 2

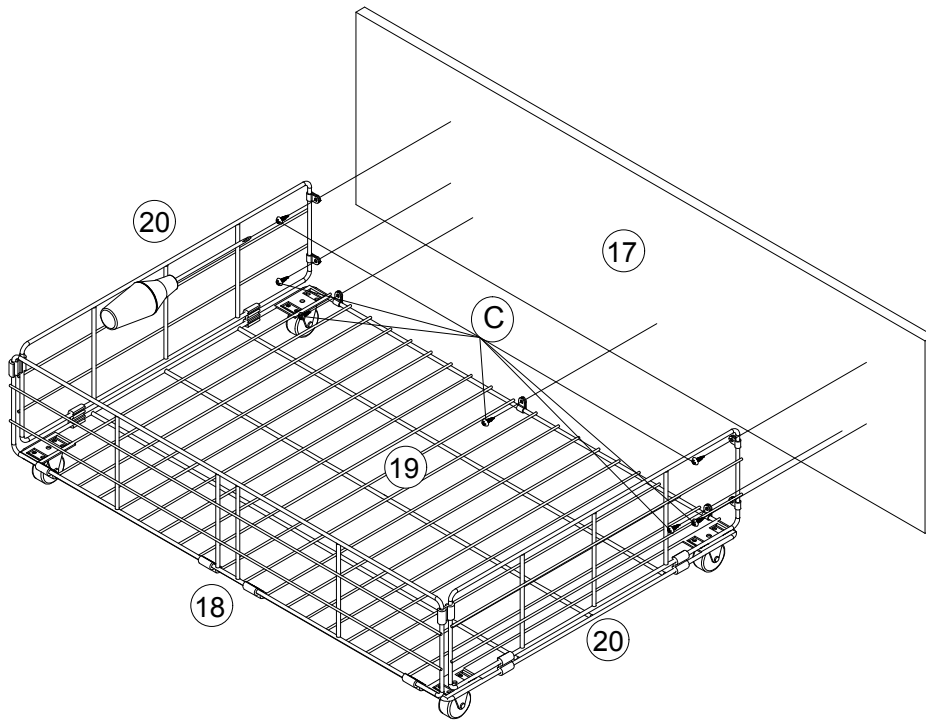
STEP 8 (ÉTAPE 8) x2




F		1/4*12	4 pcs x 2
G			4 pcs x 2

HOUSE BED (LIT DE MAISON) ASSEMBLY INSTRUCTIONS (INSTRUCTIONS DE MONTAGE)

STEP 9
(ÉTAPE 9)
x2



Ⓒ		#8*10	7 pcs x 2
---	---	-------	-----------

COMPLETE
(COMPLÉTE)

