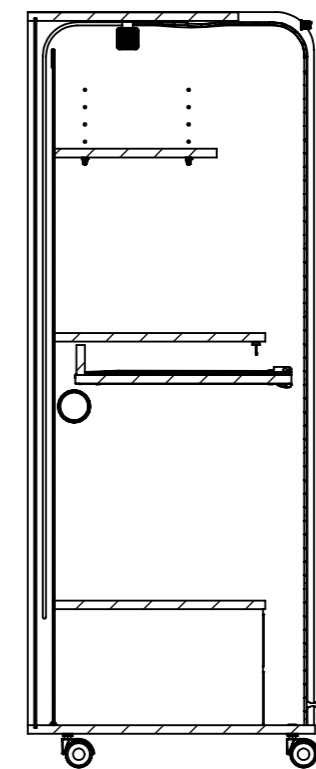
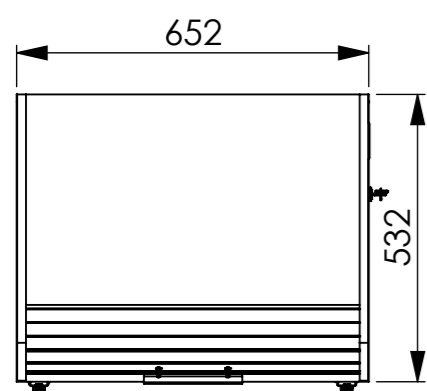


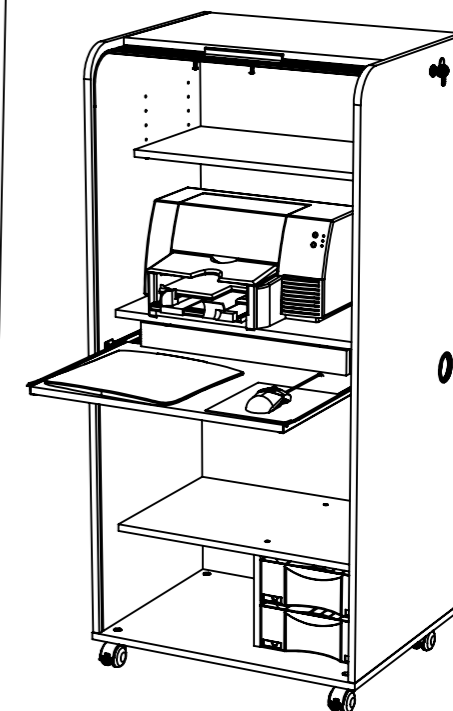
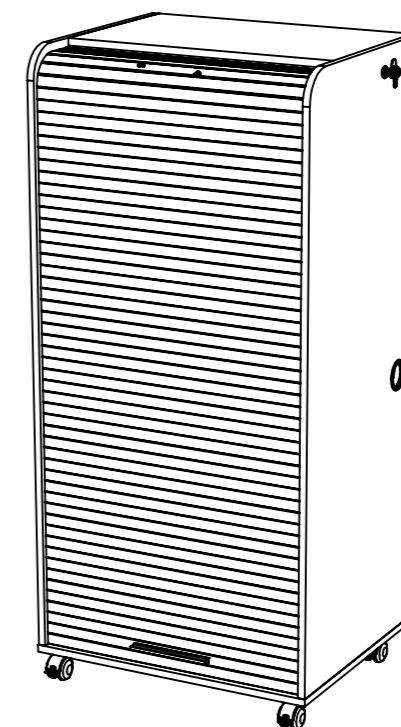
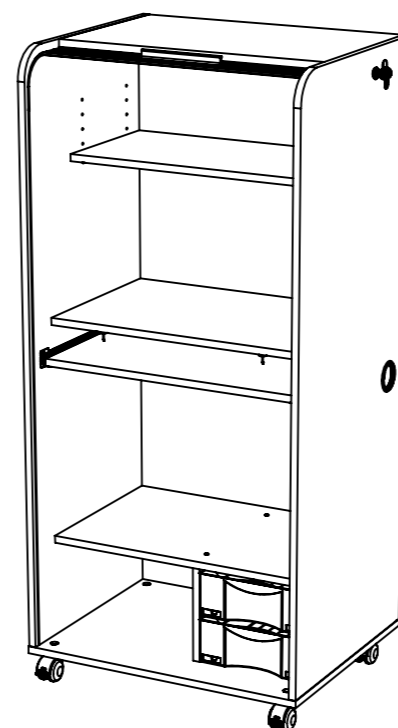
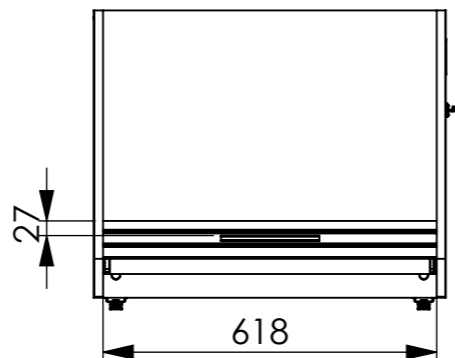
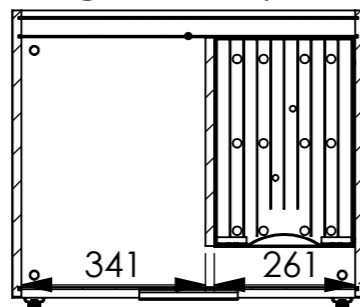
COUPE A-A
ECHELLE 1 : 14



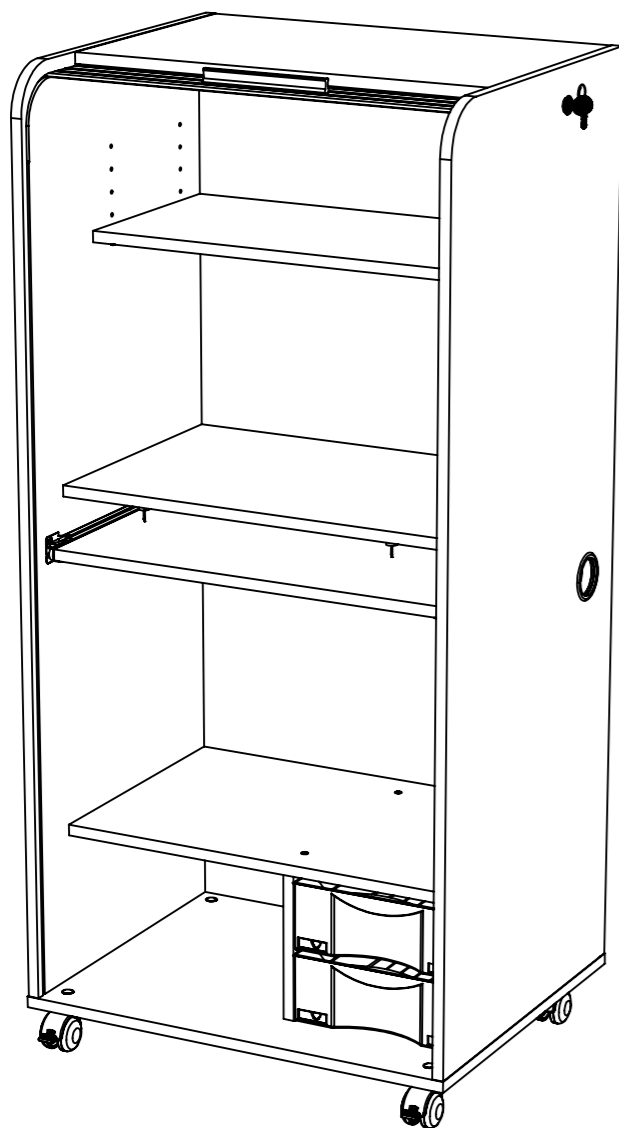
COUPE A-A
ECHELLE 1 : 14



COUPE B-B
ECHELLE 1 : 14

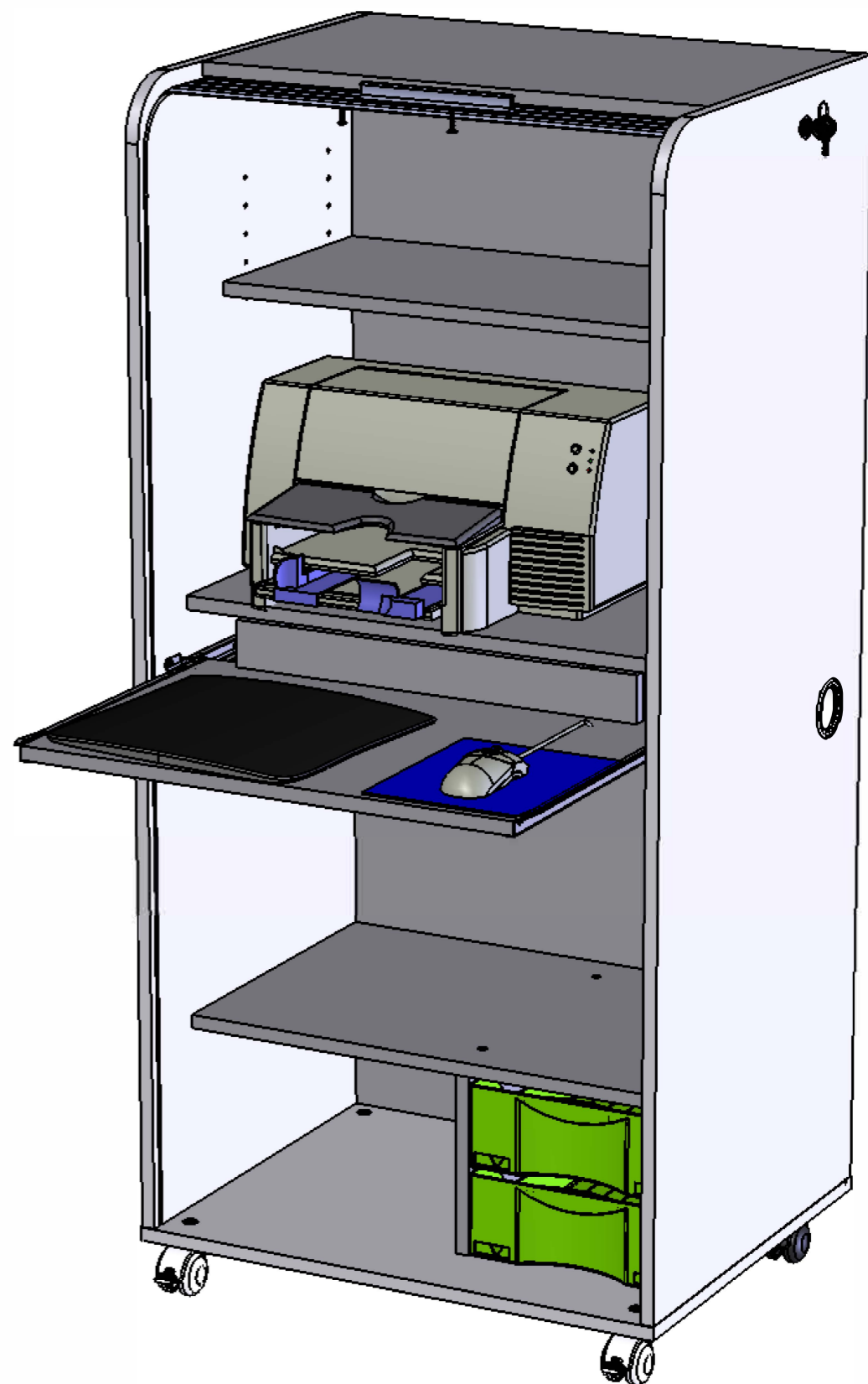
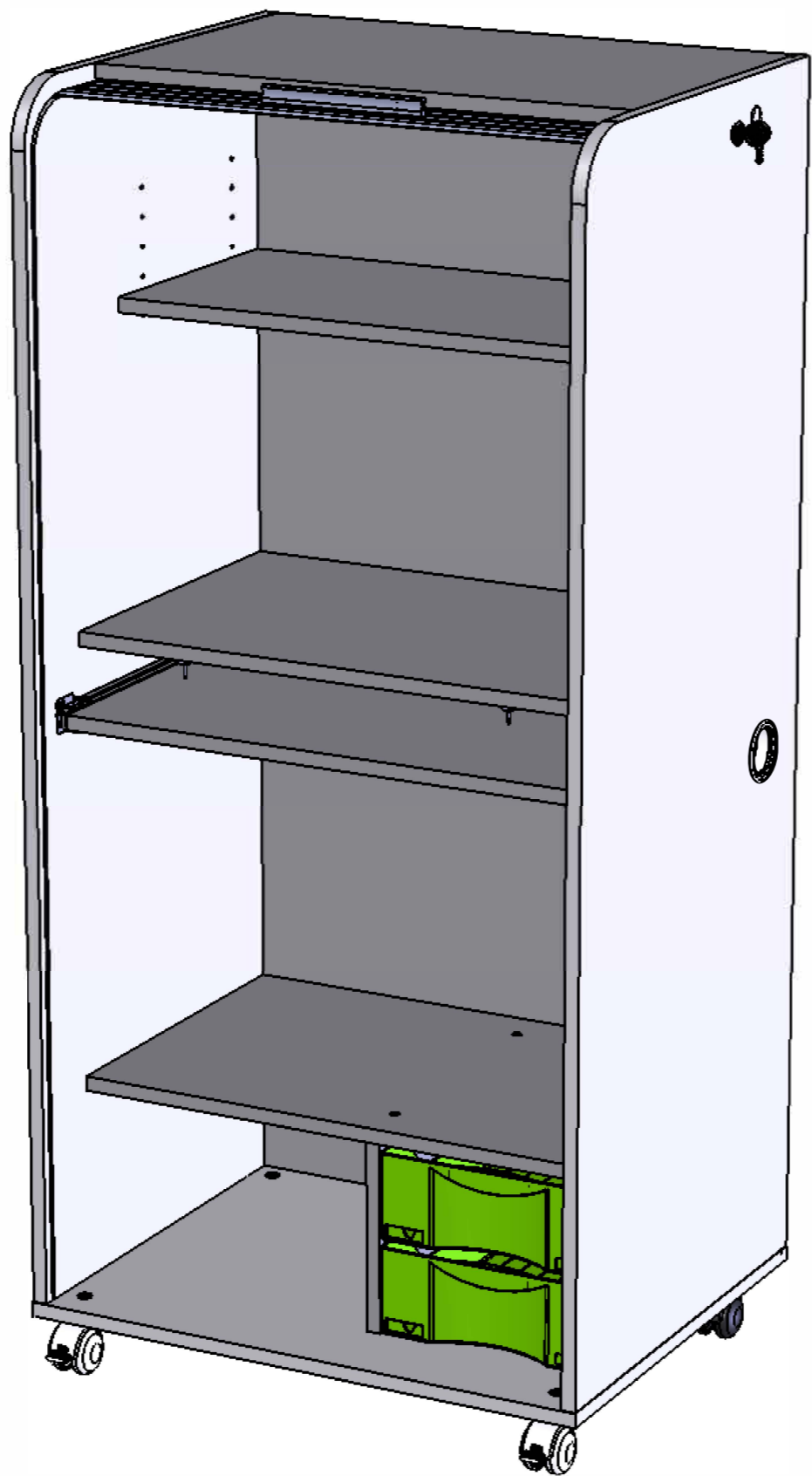


largeur	652
profondeur	532
hauteur	1399
poids	44.18 kg



Qtés	n° pièce	désignation	long	larg	épais
1	0813	séparation verticale du meuble desserte mobile	214,5	386	16
1	0814	séparation horizontale haute du multimédia pour portable	618	390	16
1	0816	tablette coulissante du multimédia pour portable	593	400	16
1	0817	bandeau du multimédia pour portable	500	55	16
1	0818	séparation horizontale du multimédia pour portable	618	390	16
1	0826	dessous du multimédia pour portable	652	532	16
1	0827	dessus du multimédia pour portable	618	390	16
1	0828	tablette mobile haute du multimédia pour portable	618	300	16
1	0829	derrière intérieur du multimédia pour portable	1250	627	3
1	0830	derrière extérieur du multimédia pour portable	1313	628	3
1	3925	coté gauche du multimédia pour portable	1320	530	16
1	3926	coté droit du multimédia pour portable	1320	530	16
12	QUAS0014(permo)	goujon métal (15 / 34) bois / 11	44,5	7	7
12	QUAS0016	boitier excentrique (15 / 16) noir	14,8	14,8	12,5
16	QUAS0030	tourillon bois 8 x 35 (machine)	35	8	8
1	QUBP0102	poignée plastique entraxe 128 mm gris aluminium	182	19	1
1	QUCL0018-DC	coulisse S/tir 400/30 noire sortie simple vrac	399	10	37,4
1	QUCL0018-DT	coulisse S/tir 400/30 noire sortie simple vrac	398	23	23
1	QUCL0018-GC	coulisse S/tir 400/30 noire sortie simple vrac	399	10	37,4
1	QUCL0018-GT	coulisse S/tir 400/30 noire sortie simple vrac	398	23	23
1	QUCL0049	support frontal du fond de tiroir métallique	12	12	16,9
2	QUCL0056	coulisse du classeur casier	335	23	5
4	QUCO0020	obturateur Diamètre 8 plastique marron foncé	14,5	14,5	7
2	QUCP0002	grand cassier du classeur pro	388	259	100
1	QUDV0359	obturateur diamètre 60mm de diamètre	68	68	22
4	QURL0009	axe M8 x 15 (roulette de diamètre 40)	47	12	12
2	QURL0014	roulette de diamètre 50 gris al DGSO/8PP alu sans frein KK AA20POI050L51-8	60	53	54
2	QURL0019	roulette de 50 DGSOFR/8PP ALU AVEC FREIN (MOULE DGFR) 00770068 KK AA25POI050L51_8ALU	73	53	54
1	QUSE0137	serrure avec jeu de 2 clefs universelles (même passe)	42	40	28
4	QUST0002	taquet plastique noir	11	18,4	13
2	QUVI0008	patin clou 15	15	15	23,6
4	QUVI0015	vis bois 3.5 x 15 TF pozidrive bichromate	7	7	15
10	QUVI0050	vis d'assemblage bois 7 x 50	10	10	50,6
4	QUVI0058	vis varianta 6 x 10.5mm	7,8	7,8	10,5
4	QUVI0086	insert métallique à visser M8 x 15	14	14	14,5
1	3928	tablier du multimédia pour portable ORGA140 rideau imprimé	628	1575	8,6
4	QUVI0140	vis bois 3 x 20 TF pozidrive bichromate	7	7	20
4	QUVI0166	rondelle plate M8 x 18 x 4 zinguée	18	18	4
2	QUVI0100	vis M4 x 16 poëlier	18,1	9,8	9,8

largeur	652
profondeur	532
hauteur	1399
poids	44.18 kg



largeur	652
profondeur	532
hauteur	1399
poids	44.18 kg