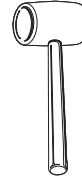


**Bookcase B4
Bibliothèque B4
Librero B4**

Tools required for assembly:
Outils requis pour l'assemblage:
Herramientas requeridas para el armado:



⚠ WARNING

Failure to assemble product as instructed could result in property damage or serious bodily injury. Read all instructions and review all illustrations before installing. Moving unit while loaded may cause property damage or serious bodily injury.

An improperly installed unit can become unstable and tip over, resulting in severe injury to yourself or others. Always position unit against a wall or wall partition.

DO NOT over-tighten screws. Overtightening screws may cause screws to strip resulting in product damage and/or failure. To avoid the possibility of stripping screws, use a medium clutch setting on cordless screwdriver.

⚠ ADVERTISSEMENT

L'assemblage incorrect de ce produit peut entraîner des blessures graves ou des dégâts matériels. Lire toutes les instructions et étudier toutes les illustrations avant l'installation. Le déplacement d'une table chargée peut entraîner des dégâts matériels ou des blessures graves.

Un élément mal installé peut devenir instable et basculer, occasionnant des blessures graves pour l'utilisateur ou d'autres personnes. Toujours positionner l'élément contre un mur ou une cloison.

Ne pas trop serrer les vis. Les vis risquent de se foier si elles sont trop serrées, ce qui peut conduire à un endommagement ou à une défaillance du produit. Pour éviter de foier les vis, régler le tournevis sans fil à un serrage moyen.

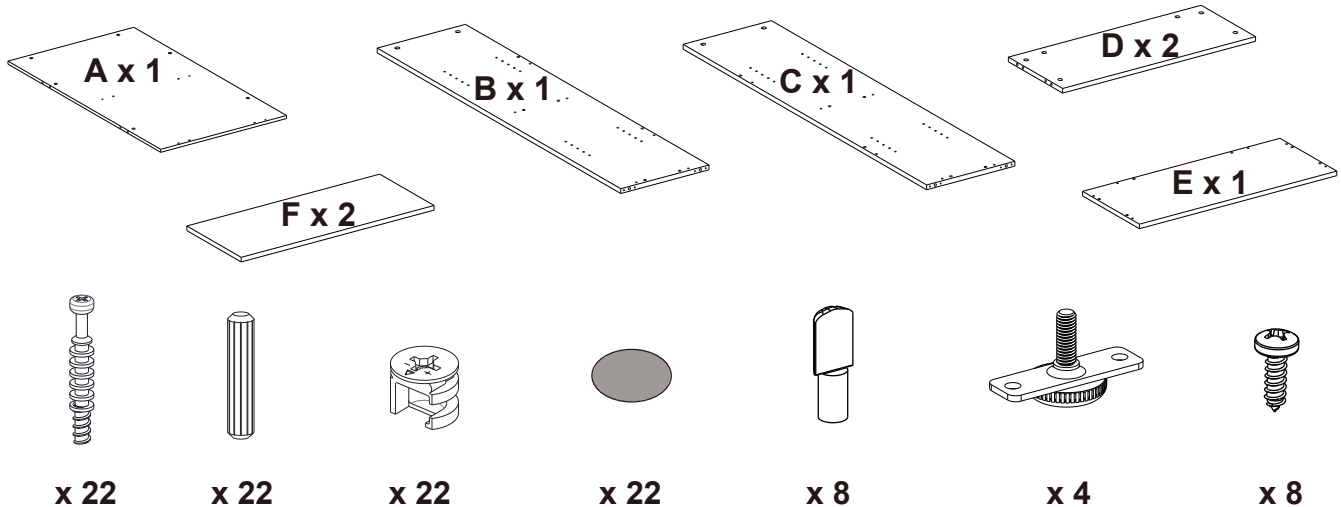
⚠ ADVERTENCIA

Si el producto no se arma como se instruye, se puede causar daños a la propiedad o lesiones corporales graves. Lea todas las instrucciones y examine todas las ilustraciones antes de instalar. Si se mueve la mesa cuando está cargada puede causar daños a la propiedad o lesiones corporales graves.

Una unidad mal instalada puede quedar inestable y volcarse, causándole lesiones graves a usted u otras personas. Coloque siempre la unidad contra una pared o panel de pared.

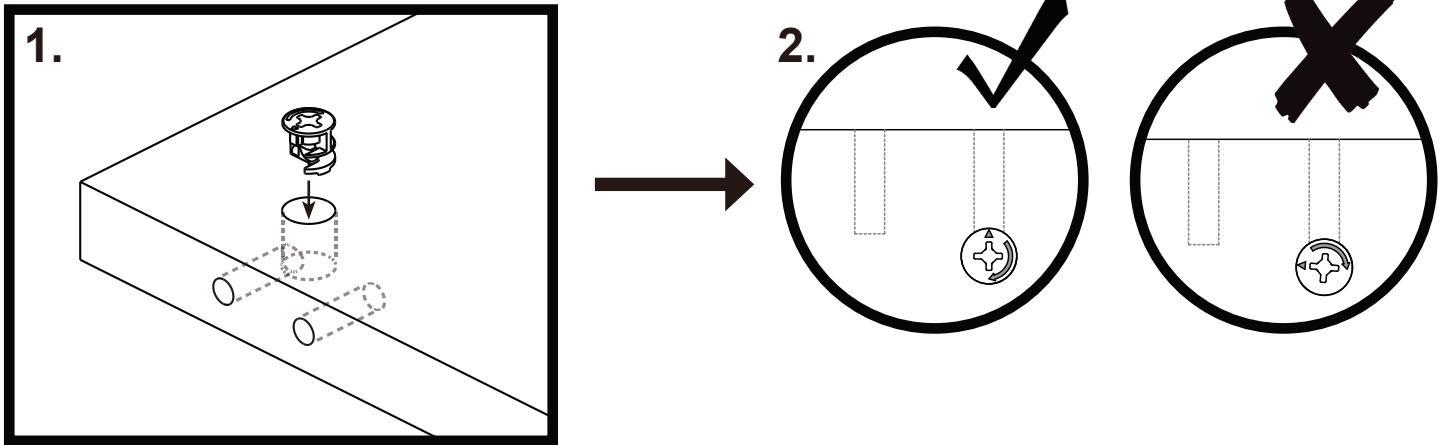
No apriete los tornillos excesivamente. Si los tornillos se aprietan en exceso, podrían rodarse, causando daños y/o la falla del producto. Para evitar la posibilidad de rodar los tornillos, use un ajuste de embrague medio en el destornillador inalámbrico.

This assembly includes / Cet ensemble comprend / Este conjunto incluye :

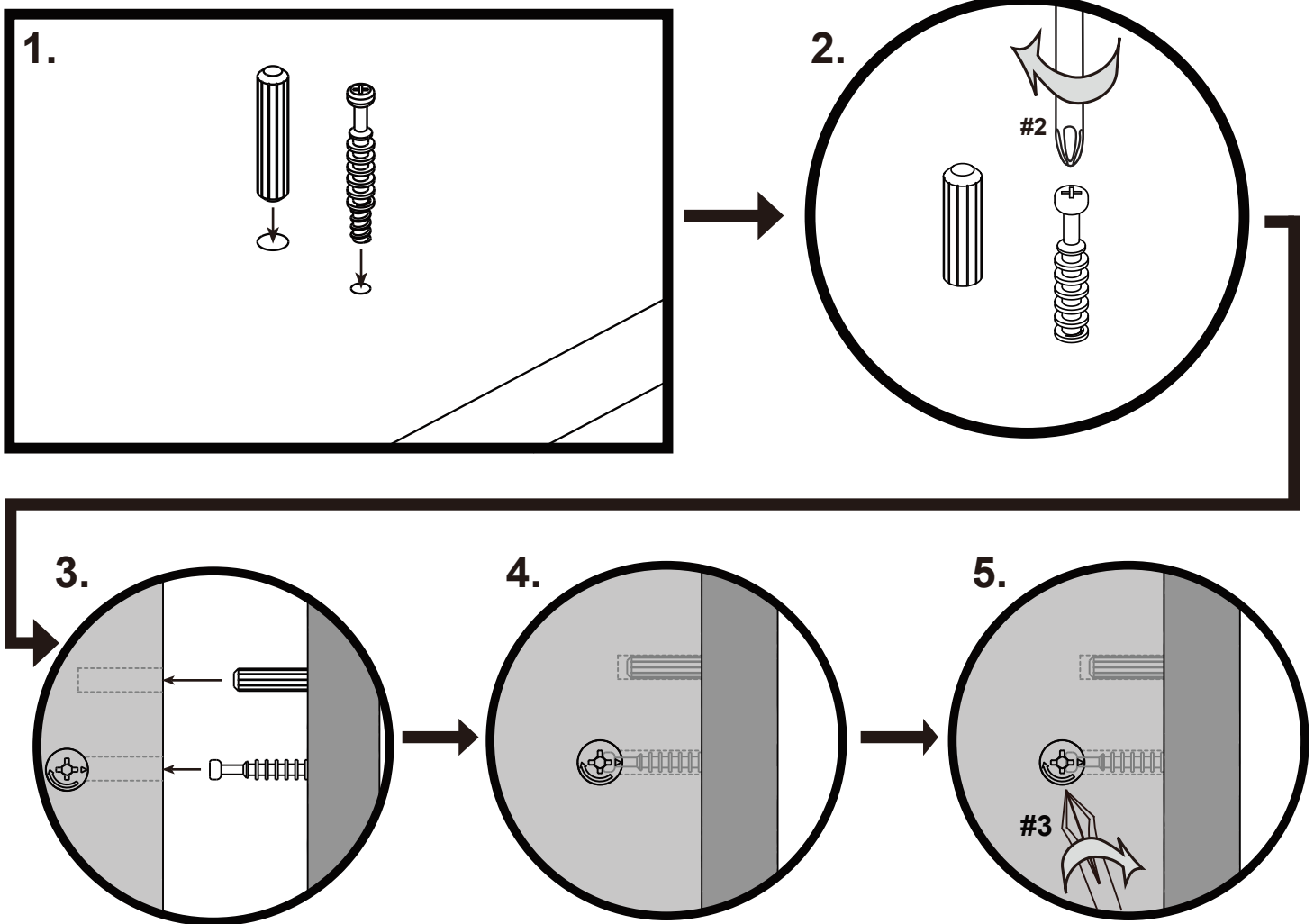


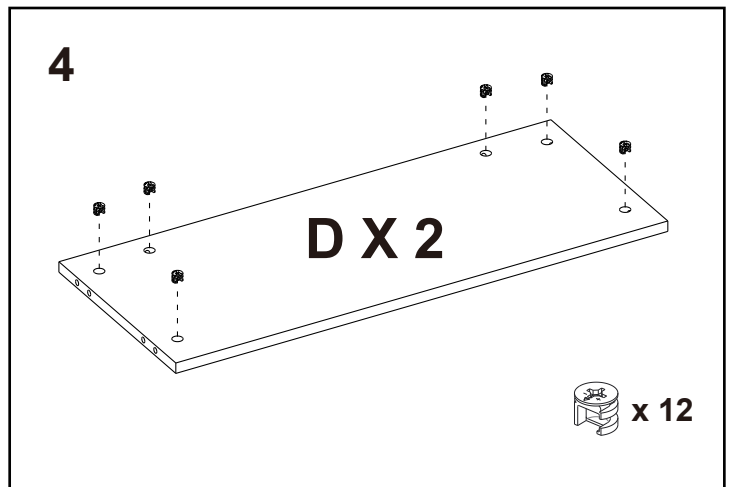
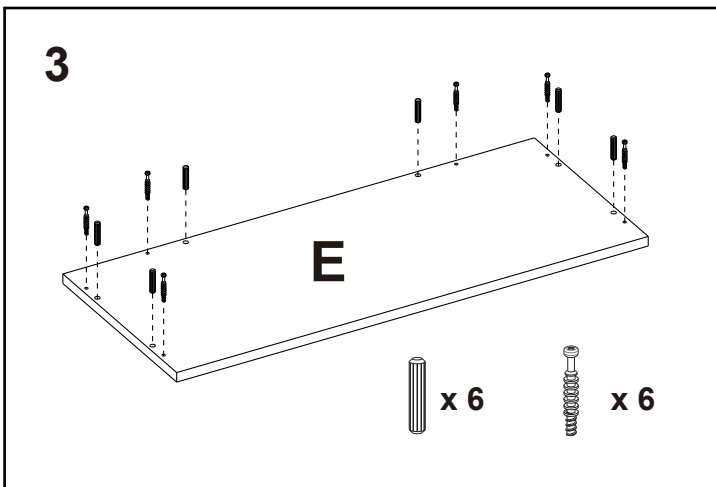
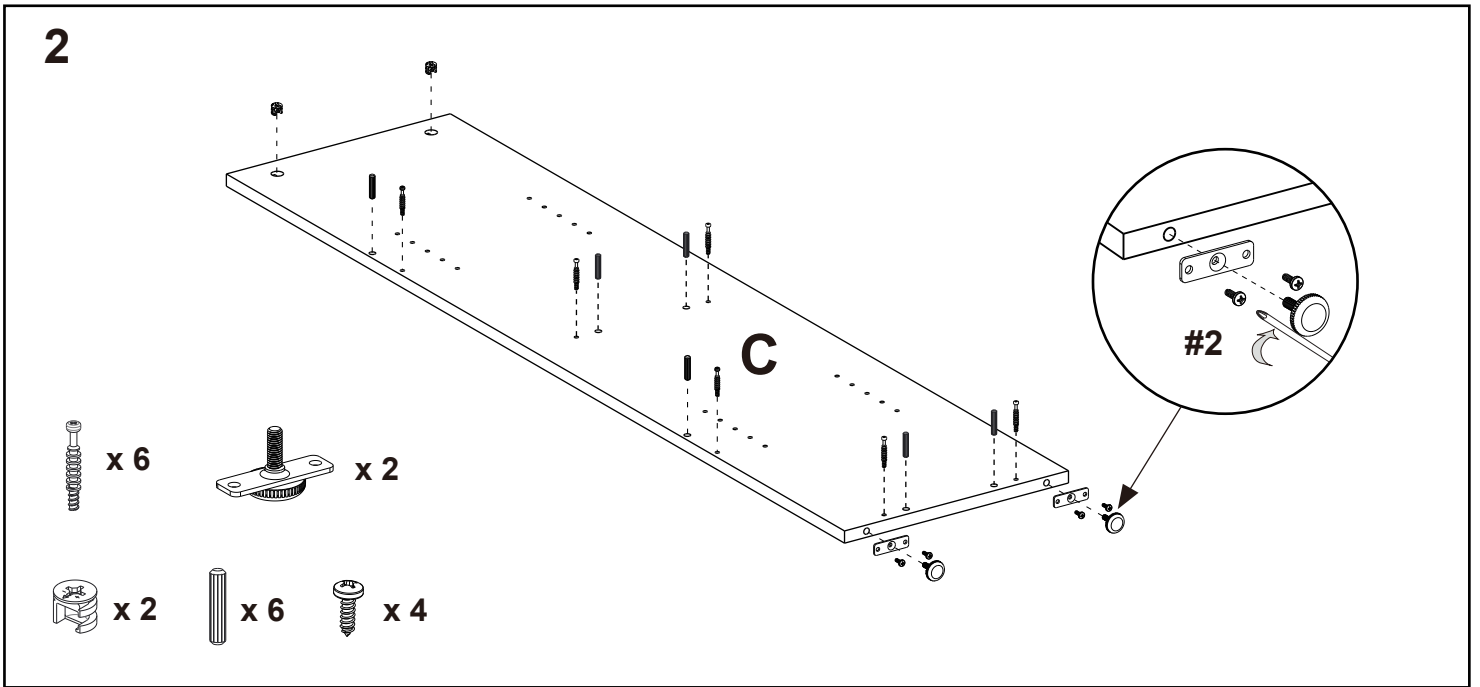
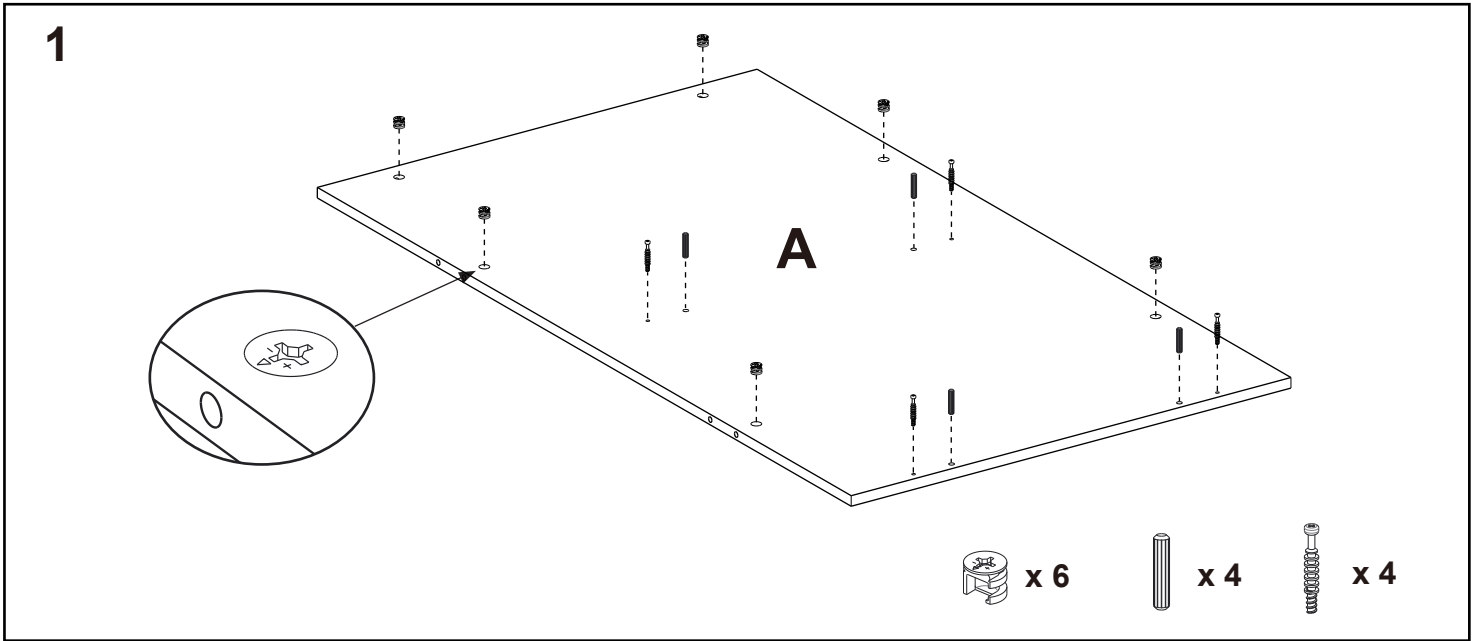
HOW TO

Cam Installation

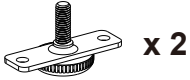
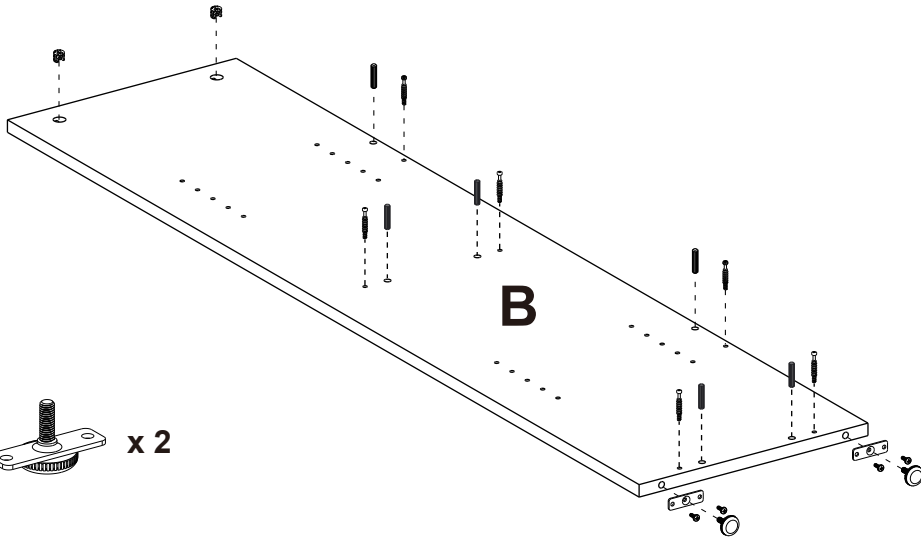


Dowel and Pin Installation

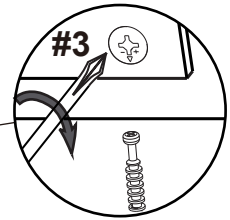
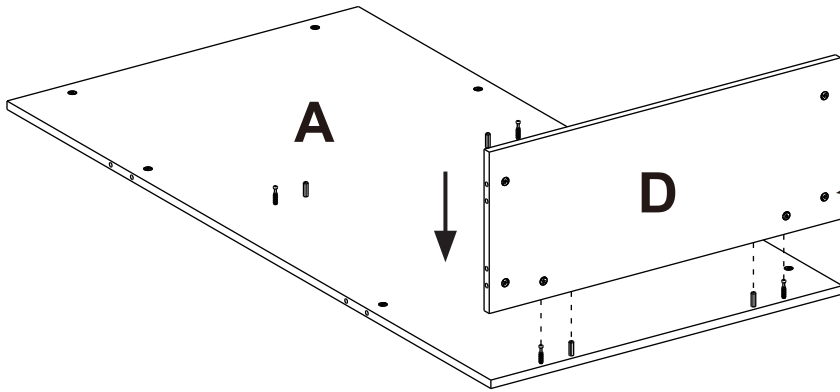




5

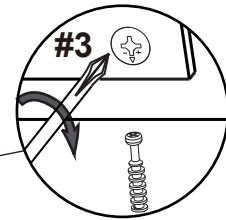
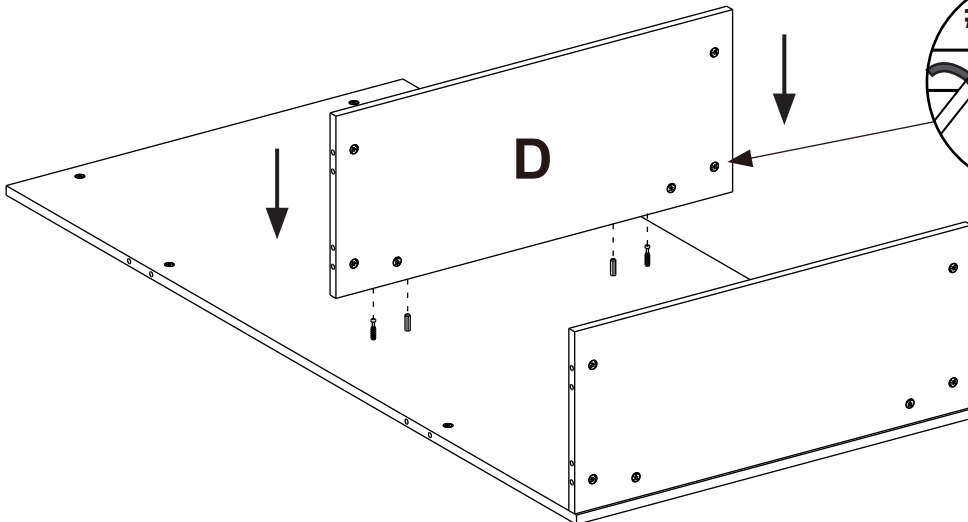


6



Tighten all cams.
Serrer toutes les comes.
Apriete todas las levas.

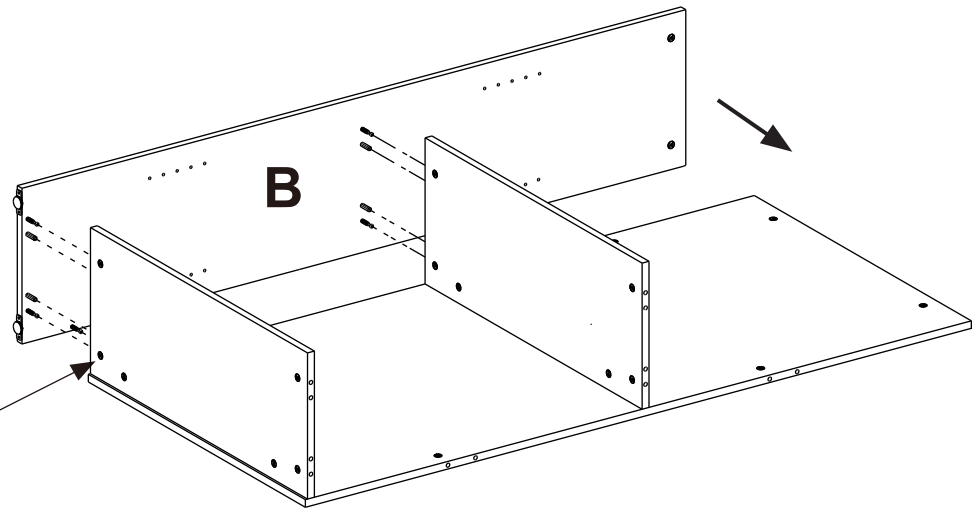
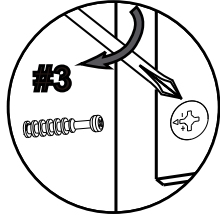
7



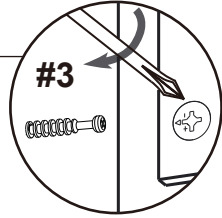
Tighten all cams.
Serrer toutes les comes.
Apriete todas las levas.

8

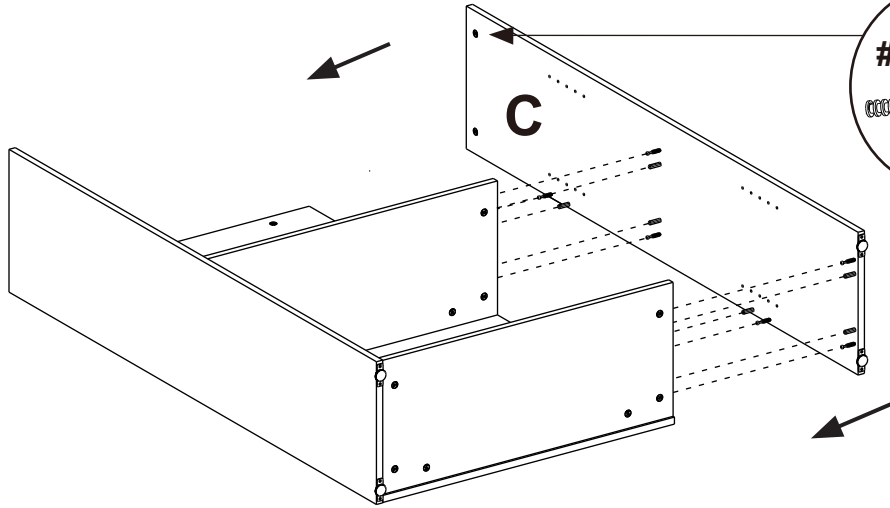
Tighten all cams.
Serrer toutes les cames.
Apriete todas las levas.



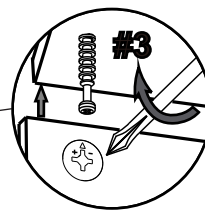
9



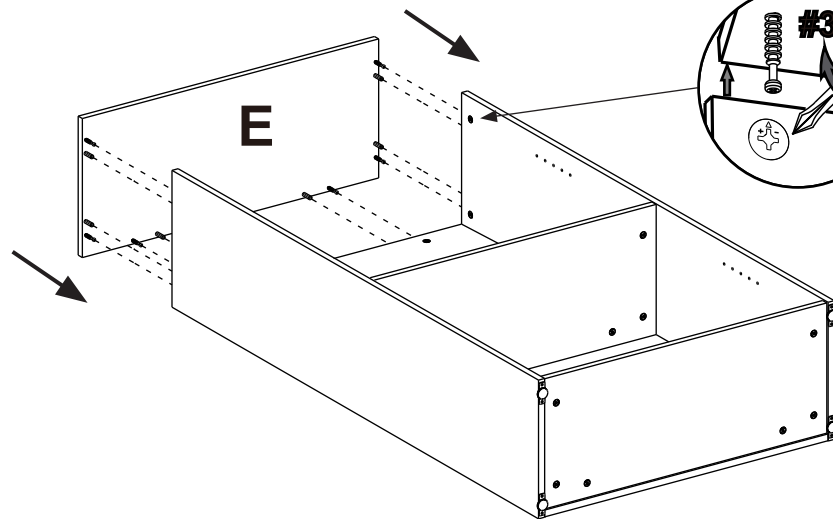
Tighten all cams.
Serrer toutes les cames.
Apriete todas las levas.



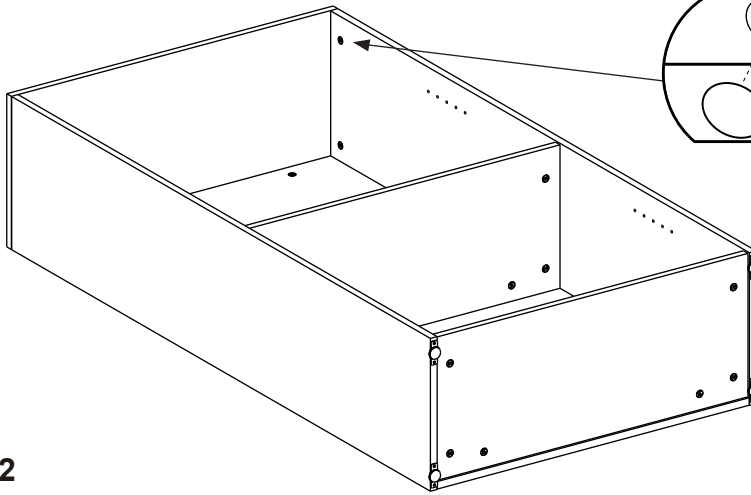
10



Tighten all cams.
Serrer toutes les cames.
Apriete todas las levas.



11

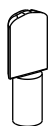
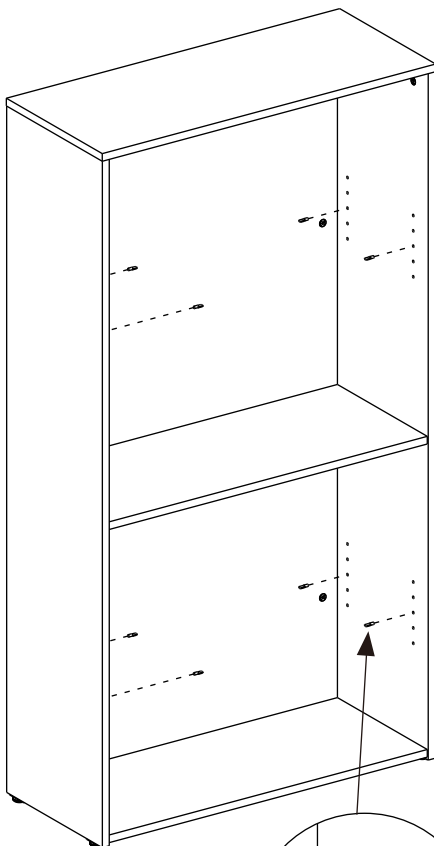


Cover Cap
Chapeau de couverture
Cubierta Cap



x 22

12



x 8

13

