

IMPORTANT-READ CAREFULLY -RETAIN FOR FUTURE REFERENCE
IMPORTANTE-LEER DETENIDAMENTE-CONSERVAR PARA FUTURAS REFERENCIAS
IMPORTANT - A LIRE ATTENTIVEMENT - A RETENIR POUR REFE
RENCE FUTURE
WICHTIG LESEN SIE SORGFALTIG DURCH - BEWAHREN SIE FOR
ZUKUNFTIGE REFERENZEN AUF



WARNING : Children must stay away from the assembly zone , preventing children from potential asphyxia because of plastic bag and foam breathing in nose.

ADVERTENCIA : Los niños deben mantenerse alejados de la zona de montaje, evitando que los niños sufran una posible asfixia debido a la bolsa de plástico y la espuma que respiran por la nariz.

AVERTISSEMENT : les enfants doivent rester a l'ecart de la zone d'assemblage , evitant ainsi aux enfants une asphyxie potentielle a cause du sac en plastique et de la mousse respirant dans le nez.

WARNUNG : Kinder müssen sich von der Montagezone fernhalten, um zu verhindern , dass Kinder aufgrund von Plastiktüten und Schaumatmung in der Naseerstickten.

WARNING: The furniture shall not combine with other product for use.

ADVERTENCIA: Los muebles no deben combinarse con otro producto para su uso.

AVERTISSEMENT: les meubles ne doivent pas etre combinés avec d'autres produits pour l'utilisation.

WARNUNG: Die Möbel dürfen nicht mit anderen Produkten zur Verwendung kombiniert werden.

WARNING: Footpad shall be kept on the legs, in order to avoid scratching floor.

ADVERTENCIA: La almohadilla para los pies debe mantenerse en las piernas para evitar rayar el piso.

AVERTISSEMENT: le repose-pieds doit etre maintenu sur les jambes afin d'éviter de rayer le sol.

WARNUNG: Das Fußpolster muss an den Beinen gehalten werden, um Kratzer auf dem Boden zu vermeiden.

WARNING: For wall hanging units: In order to prevent falling down this product must be used with the wall attachment device provided.

ADVERTENCIA: Para unidades para colgar en la pared: para evitar que se caiga , este producto debe usarse con el dispositivo de fijación a la pared provisto.

AVERTISSEMENT: Pour les suspensions murales: Afin d'éviter de tomber , ce produit doit etre utilise avec le dispositif de fixation murale fourni.

WARNUNG: Für Wandbehang: Um ein Herunterfallen zu verhindern, muss dieses Produkt mit der mitgelieferten Wandbefestigungsvorrichtung verwendet werden.

WARNING: The product is designed for adults use, domestic use and indoor use only.

ADVERTENCIA: El producto esta diseiado para uso de adultos , uso domestico y uso en interiores unicamente.

AVERTISSEMENT: le produit est conçu pour un usage adulte , domestique et interieur uniquement.

WARNUNG: Das Produkt ist nur für Erwachsene , den Hausgebrauch und den Innenbereich bestimmt.

WARNING: The loading weight of furniture shall be within the range that vendor claims.

ADVERTENCIA: El peso de carga de los muebles debe estar dentro del rango indicado por el proveedor.

AVERTISSEMENT: Le poids de chargement des meubles doit tre compris dans la plage revendiquée par le vendeur.

WARNUNG: Das Ladegewicht von Möbeln muss innerhalb des vom Hersteller angegebenen Bereichs liegen.

WARNING: Check regularly that all assembly fastenings are properly tightened, do not use the product if any structural part is broken or missing.

ADVERTENCIA: Verifique regularmente que todas las fijaciones del conjunto estén bien apretadas, no use el producto si alguna pieza estructural esta rota o falta.

AVERTISSEMENT: Vérifiez régulièrement que toutes les fixations de l'assemblage sont correctement serrées , n'utilisez pas le produit si une pièce structurelle est cassée ou manquante.

WARNUNG: Überprüfen Sie regelmäßig , ob alle Montagebefestigungen ordnungsgemäß festgezogen sind. Verwenden Sie das Produkt nicht , wenn ein Bauteil beschädigt ist oder fehlt.

WARNING: Incorrect installation and incorrect use can cause accidents. Please completely follow the guidance of assembly instruction.

ADVERTENCIA: La instalación y el uso incorrectos pueden provocar accidentes. Siga completamente las instrucciones de montaje.

AVERTISSEMENT : Une installation incorrecte et une utilisation incorrecte peuvent provoquer des accidents. Veuillez suivre complètement les instructions de montage.

WARNUNG : Eine falsche Installation und falsche Verwendung kann zu Unfällen führen. Bitte befolgen Sie die Anweisungen in der Montageanleitung vollständig.

WARNING: For floor standing units intended to be attached to the building. In order to prevent overturning this product must be used with the wall attachment device provided.

ADVERTENCIA: Para unidades de suelo destinadas a fijarse al edificio. En orden

Para evitar que se vuelque, este producto debe utilizarse con el dispositivo de fijación a la pared suministrado.

AVERTISSEMENT: Pour les unités au sol destinées à être fixées au bâtiment. En ordre pour éviter tout renversement, ce produit doit être utilisé avec le dispositif de fixation murale fourni.

WARNING: Für Standgeräte, die am Gebäude angebracht werden sollen. In Ordnung Um ein Umkippen zu verhindern, muss dieses Produkt mit der mitgelieferten Wandbefestigungsvorrichtung verwendet werden.

Instructions de sécurité

Avant de procéder au montage, vérifiez si toutes les pièces répertoriées dans la liste des pièces ont été livrées.

Ne commencez pas l'assemblage si des pièces sont manquantes et endommagées.

Le fait de ne pas assembler correctement ce produit peut causer des dommages ou entraîner des blessures graves.

Avant l'assemblage, assurez-vous que vous disposez de suffisamment d'espace pour la procédure.

Assemblez sur une surface plane

Gardez les instructions de montage disponibles à tout moment et suivez exactement chacune des étapes individuelles.

Lors de l'assemblage, soyez prudent avec toutes les pièces de l'assemblage (ne marchez pas dessus ou

les déformer) et méfiez-vous des risques de cisaillement et de pincement. Tenez les enfants et les animaux éloignés lors de l'installation des meubles.

Sicherheitshinweise

Überprüfen Sie vor dem Zusammenbau, ob alle in der Teileliste aufgeführten Teile geliefert wurden.

Beginnen Sie nicht mit der Montage, wenn Teile fehlen und beschädigt sind. Wenn dieses Produkt nicht richtig zusammengebaut wird, kann dies zu Schaden oder schweren Verletzungen führen.

Stellen Sie vor dem Zusammenbau sicher, dass genügend Platz für den Vorgang vorhanden ist.

Security instructions

Before assembling check whether all parts listed in the parts list have been delivered. Do not start assembling if parts are missing and damaged.

A failure to assemble this product correctly could cause damage or result in serious injury.

Before assembling make sure that you have enough space for the procedure. Assemble on a flat surface.

Keep the assembly instructions available at all times and follow each of the individual steps exactly.

During assembly, be careful with all the parts of the assembly (do not walk on them or distort them) and beware of shearing and trapping risks. Keep children and pets away while setting up the furniture.

Auf einer ebenen Fläche montieren

Halten Sie die Montageanleitung jederzeit bereit und befolgen Sie die einzelnen Schritte genau.

Seien Sie während der Montage vorsichtig mit allen Teilen der Montage (gehen Sie nicht darauf oder

verzerren) und achten Sie auf Scher- und Einklemmrisiken. Halten Sie Kinder und Haustiere fern, während Sie die Möbel aufstellen.

Instrucciones de seguridad

Antes del montaje, compruebe si se han entregado todas las piezas enumeradas en la lista de piezas.

No comience a ensamblar si faltan piezas o están dañadas.

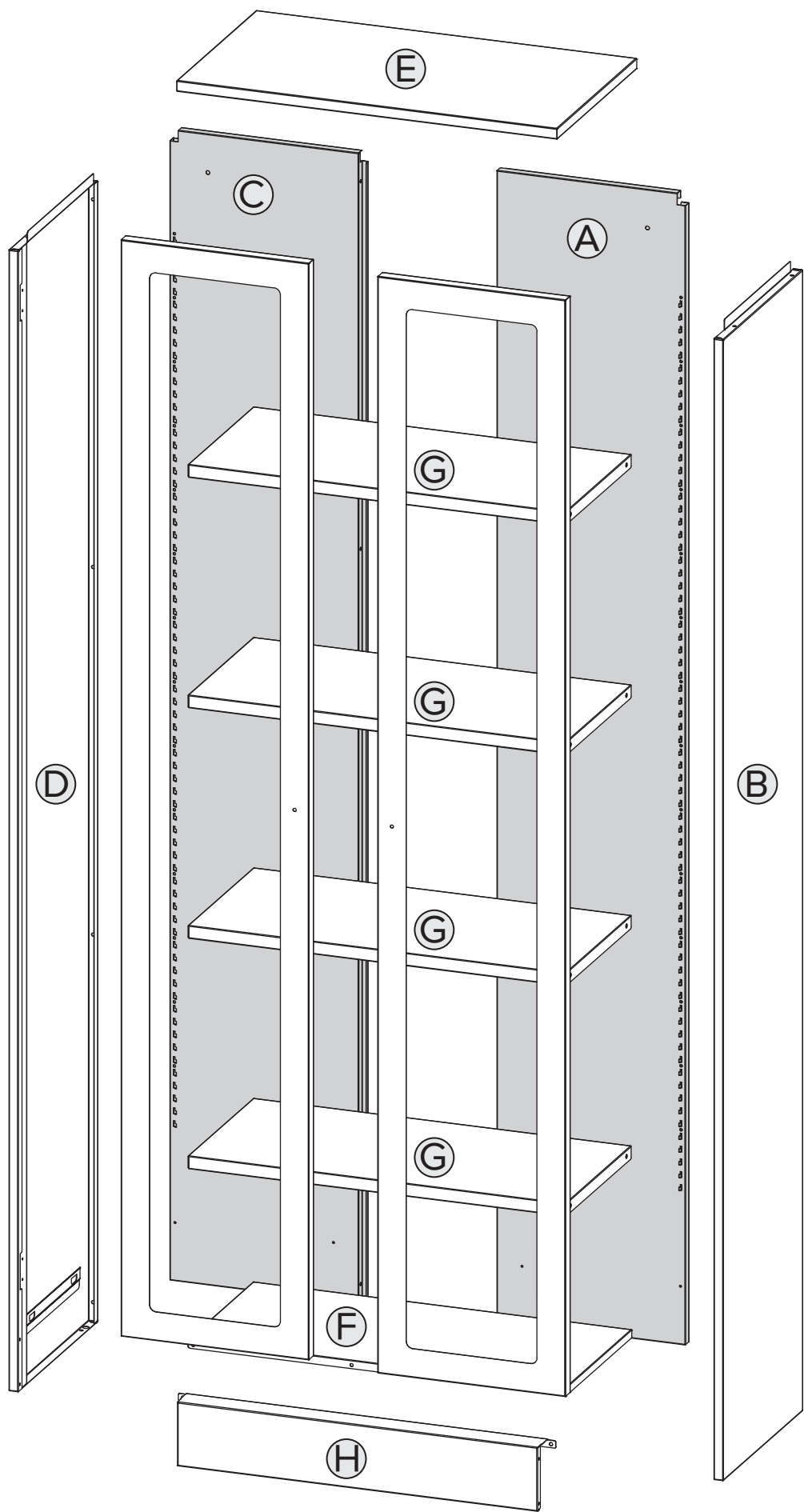
No ensamblar este producto correctamente podría causar daños o resultar en lesiones graves.

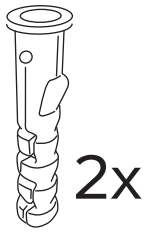
Antes de ensamblar, asegúrese de tener suficiente espacio para el procedimiento.

Montar sobre una superficie plana.

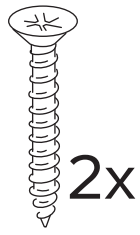
Mantenga las instrucciones de montaje disponibles en todo momento y siga exactamente cada uno de los pasos individuales.

Durante el montaje, tenga cuidado con todas las partes del montaje (no camine sobre ellas ni distorsione las) y tenga cuidado con los riesgos de corte y atrapamiento. Mantenga alejados a los niños y las mascotas mientras coloca los muebles.

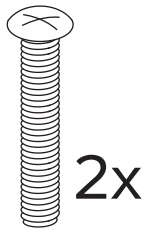




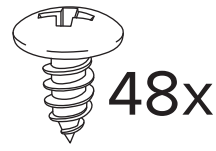
2x



2x



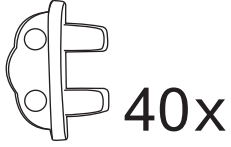
2x



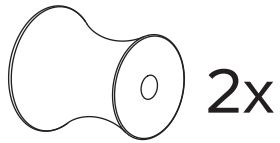
48x



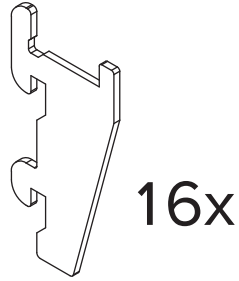
4x



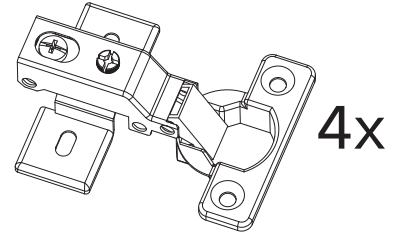
40x



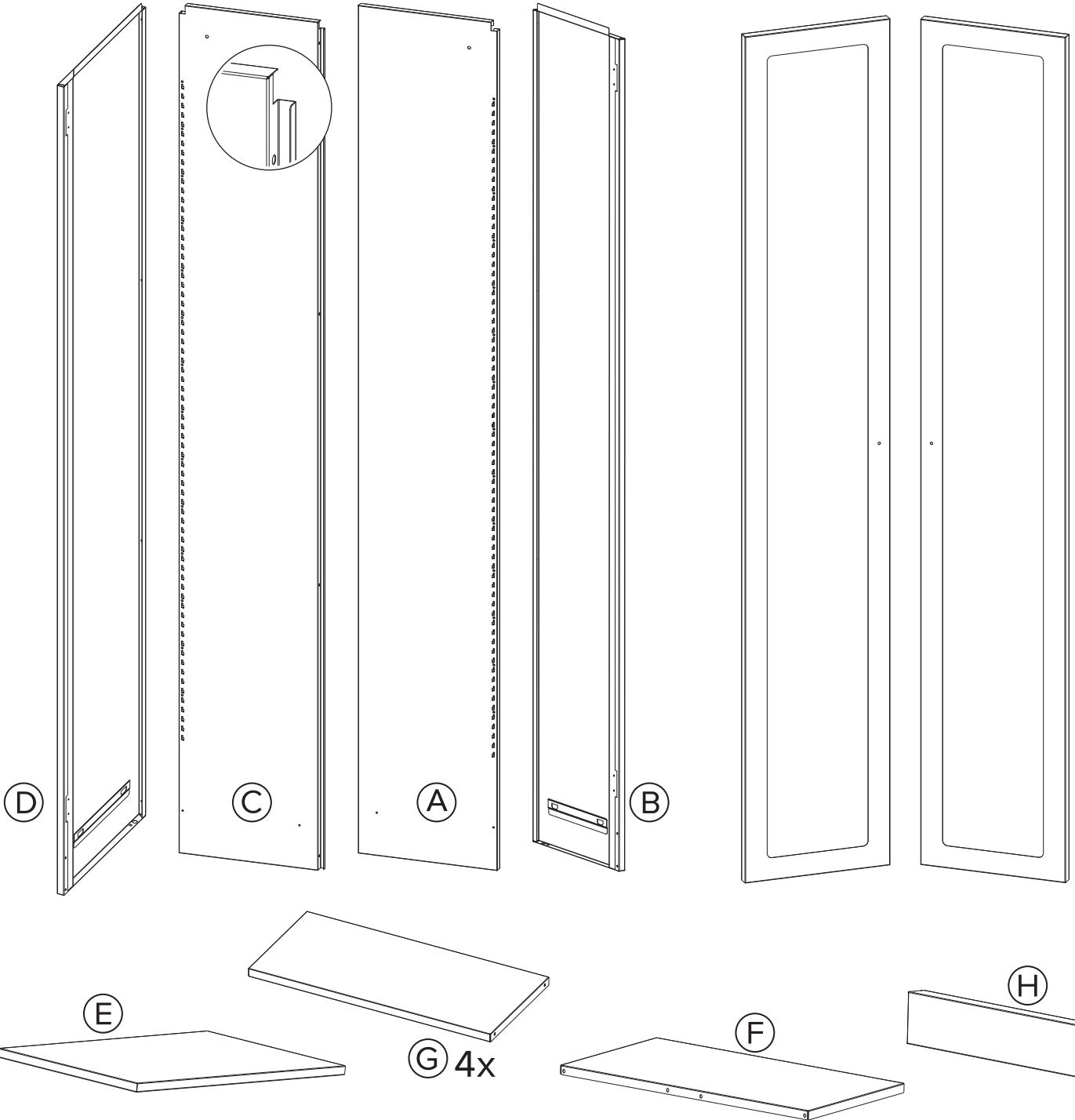
2x



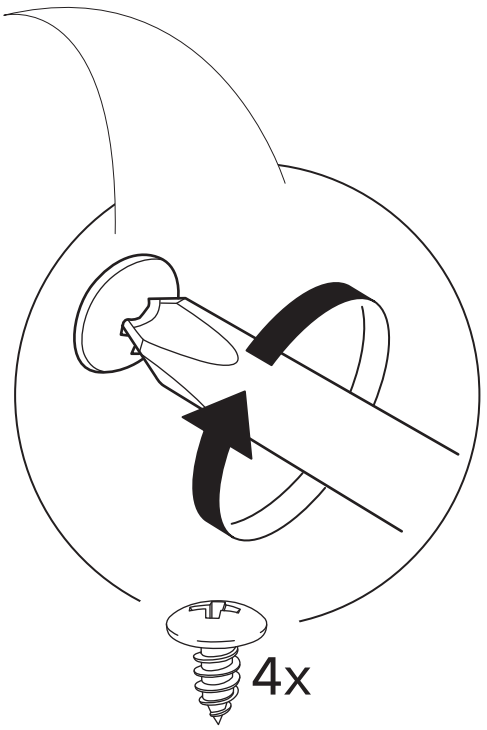
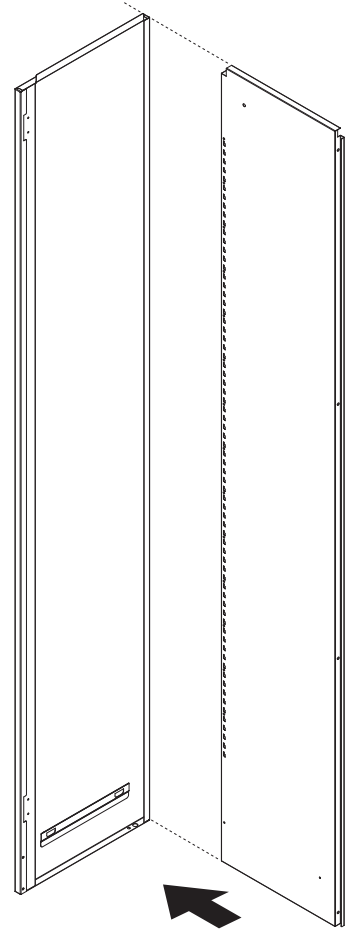
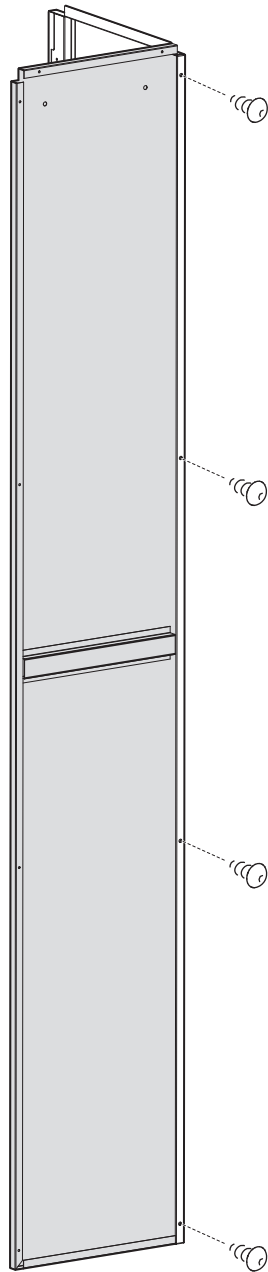
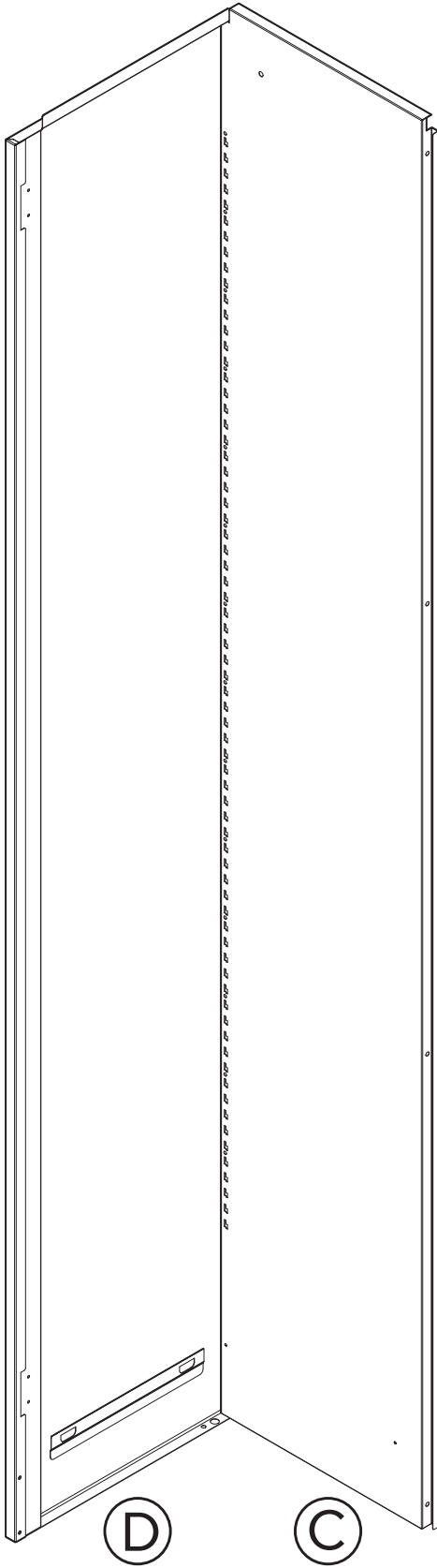
16x



4x

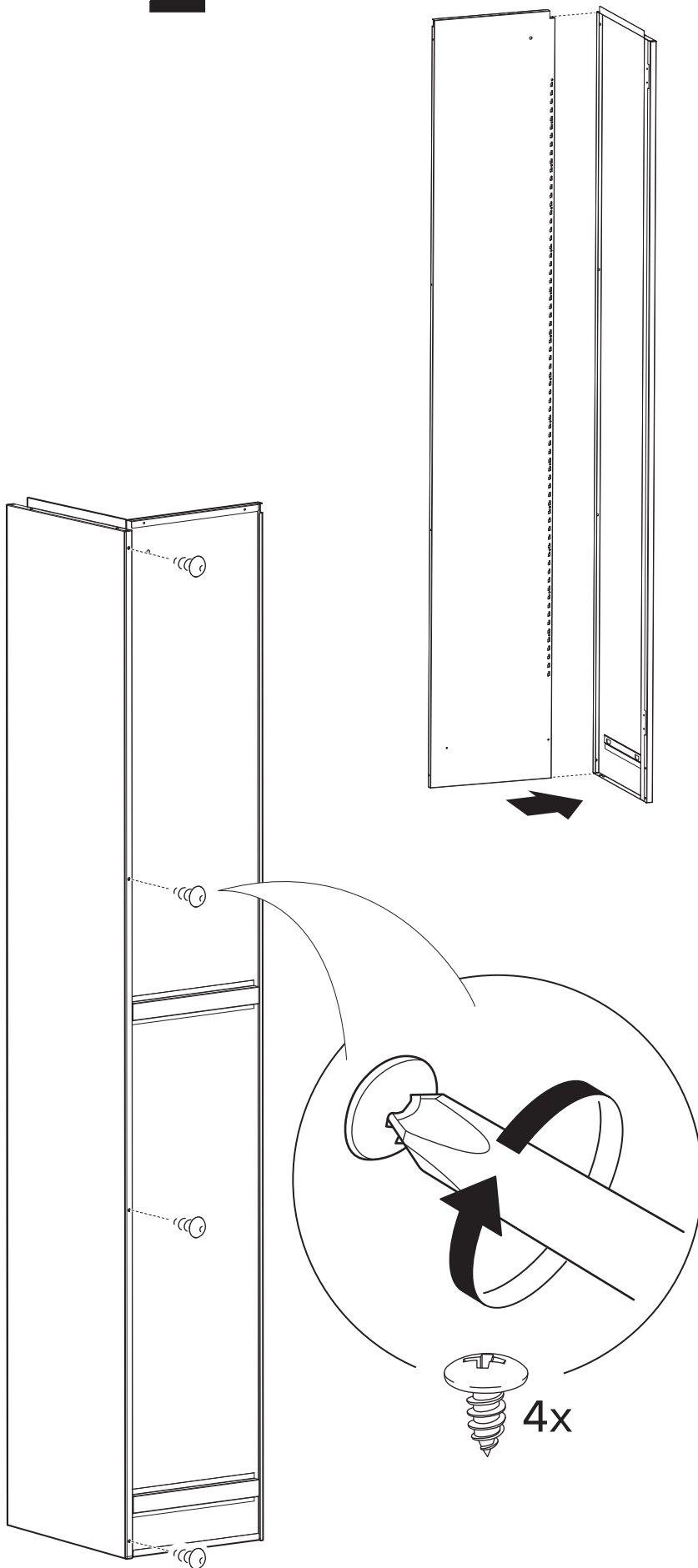
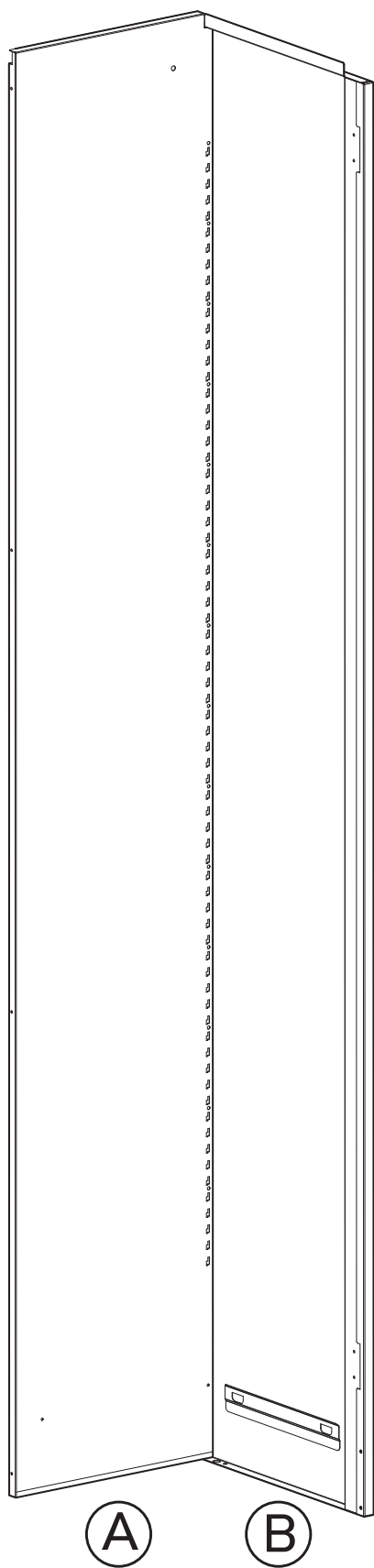


1

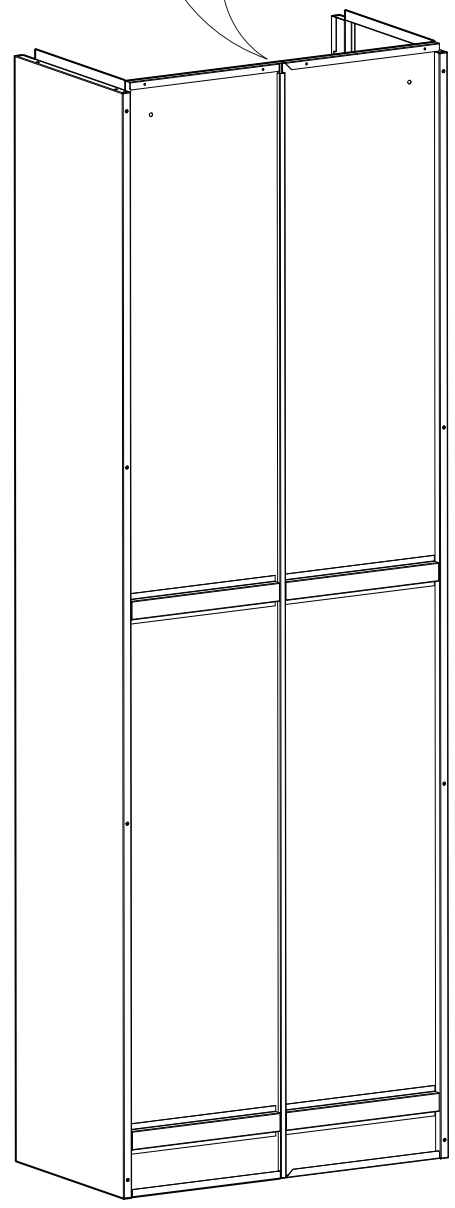
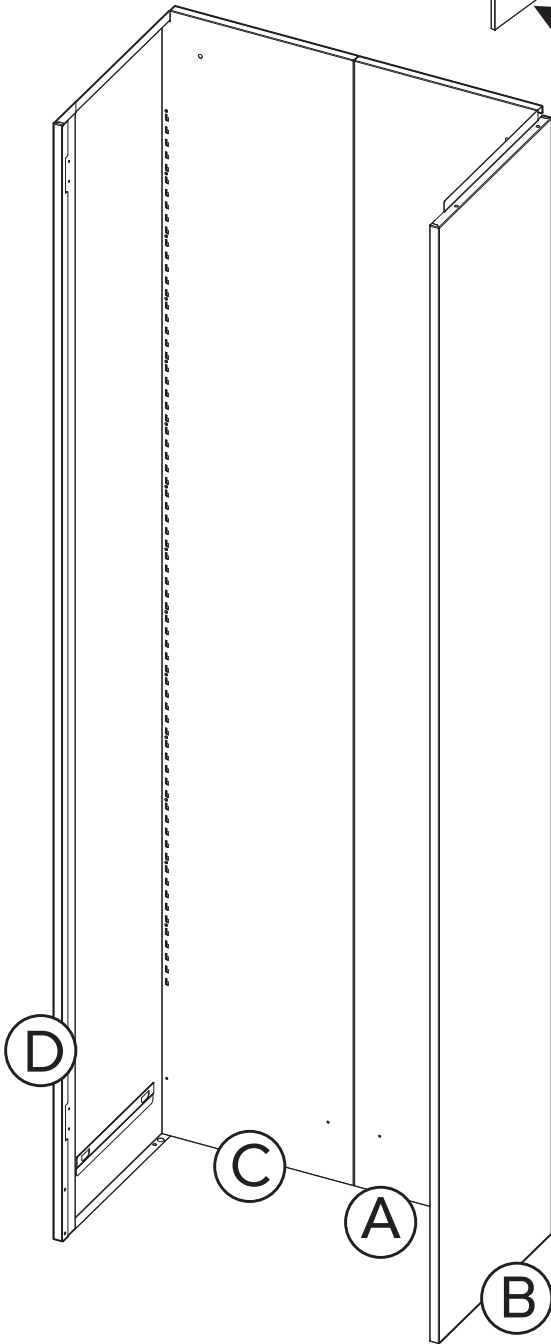
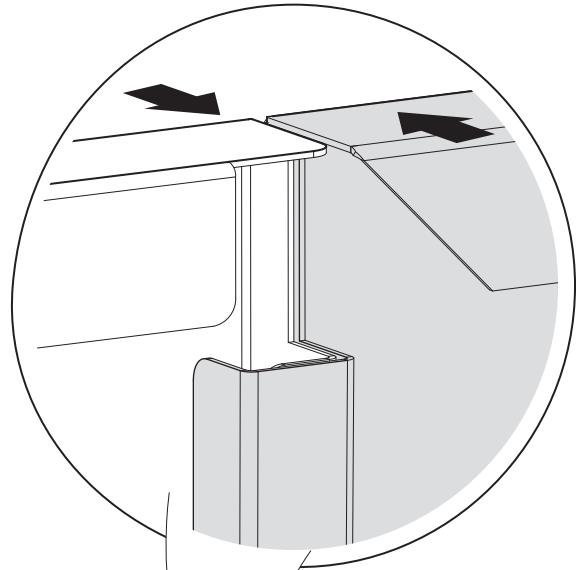
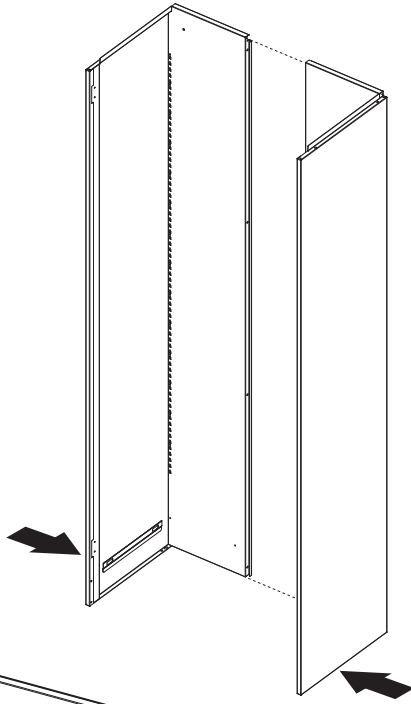


5

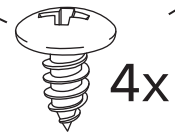
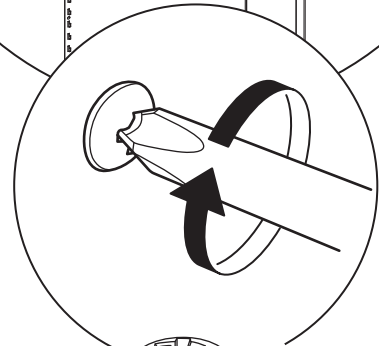
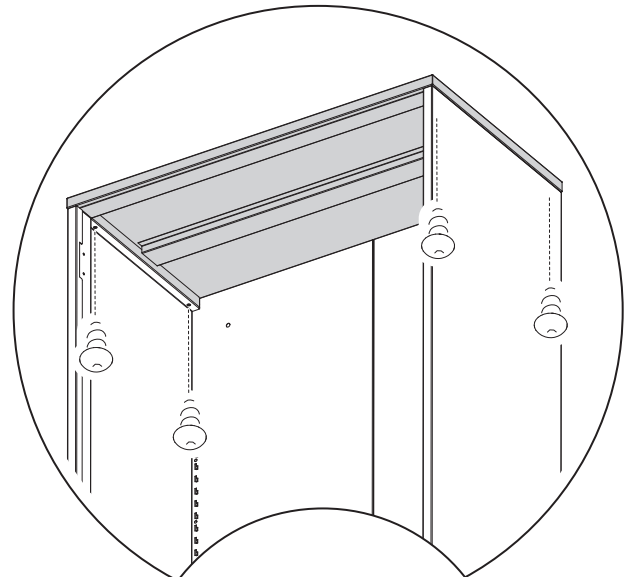
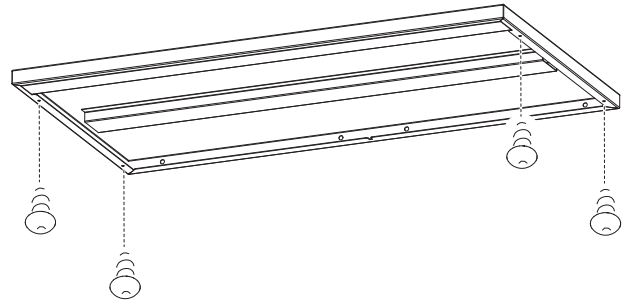
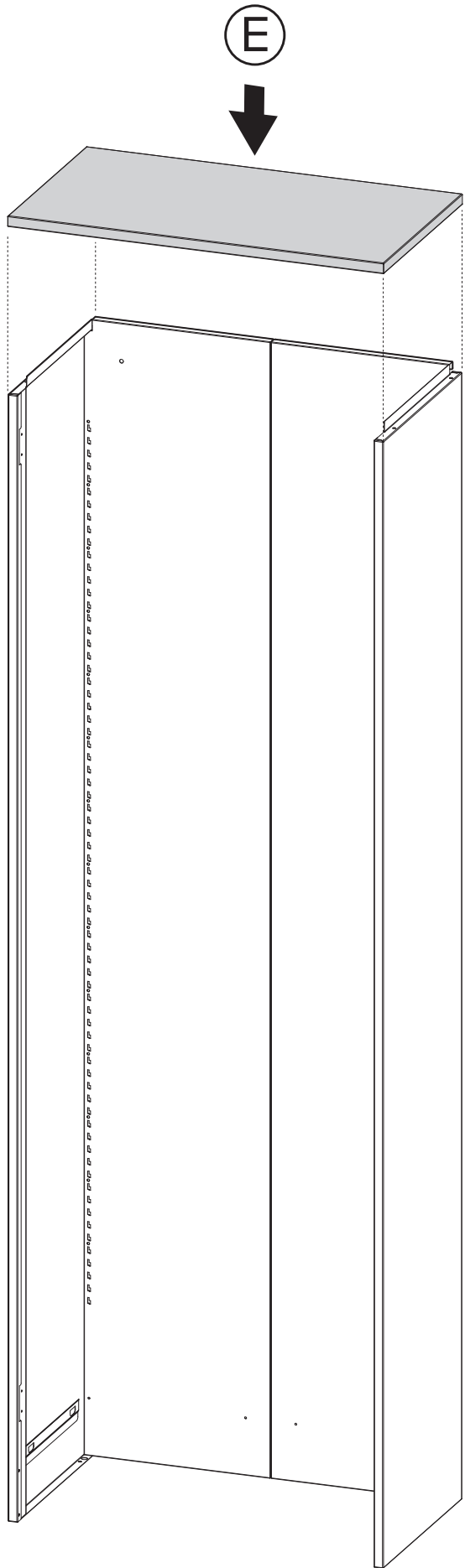
2

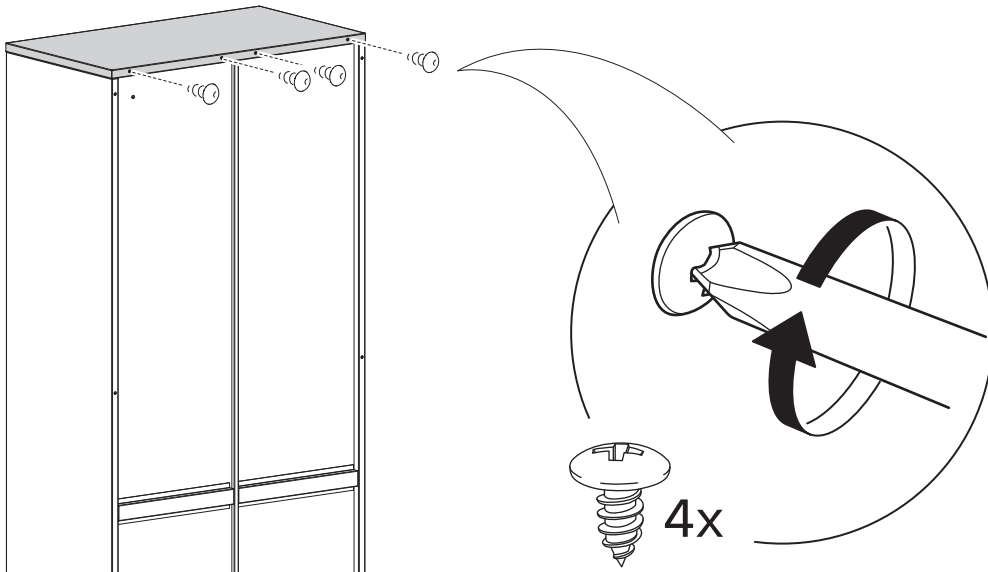


3

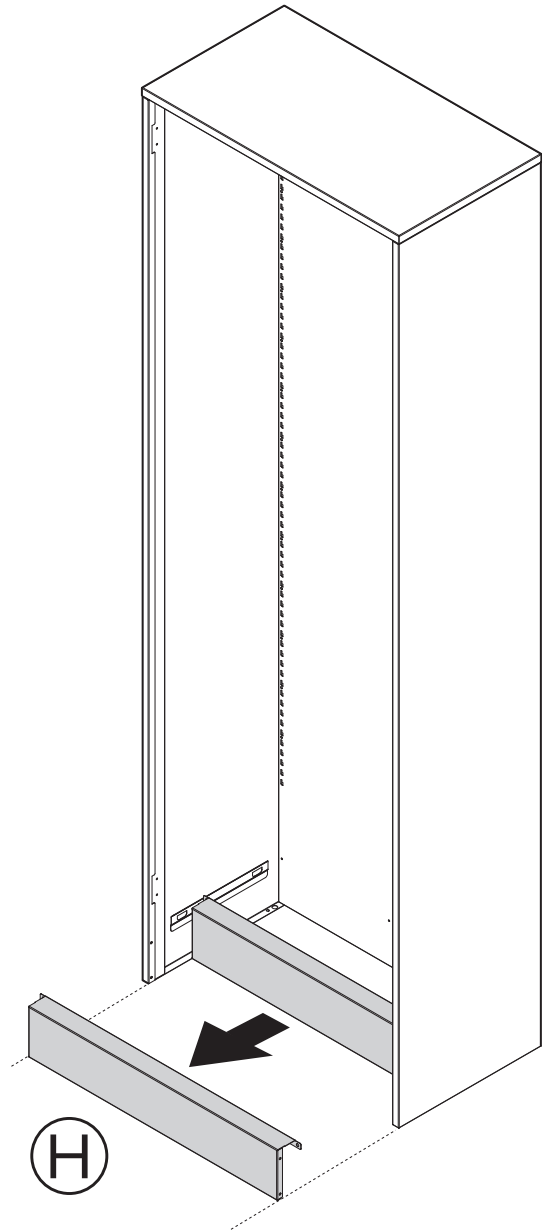
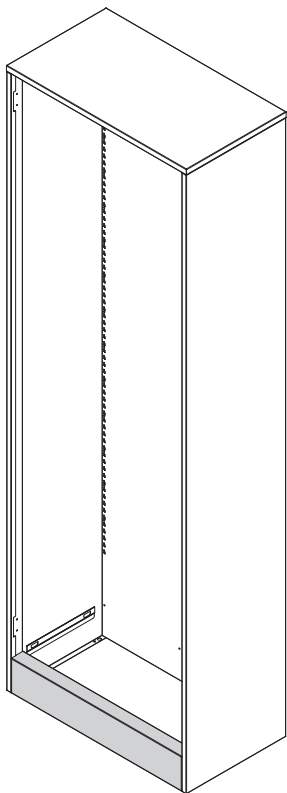


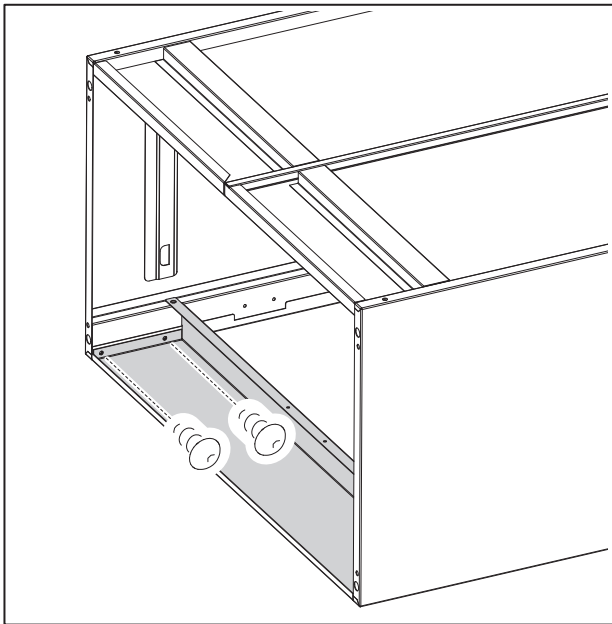
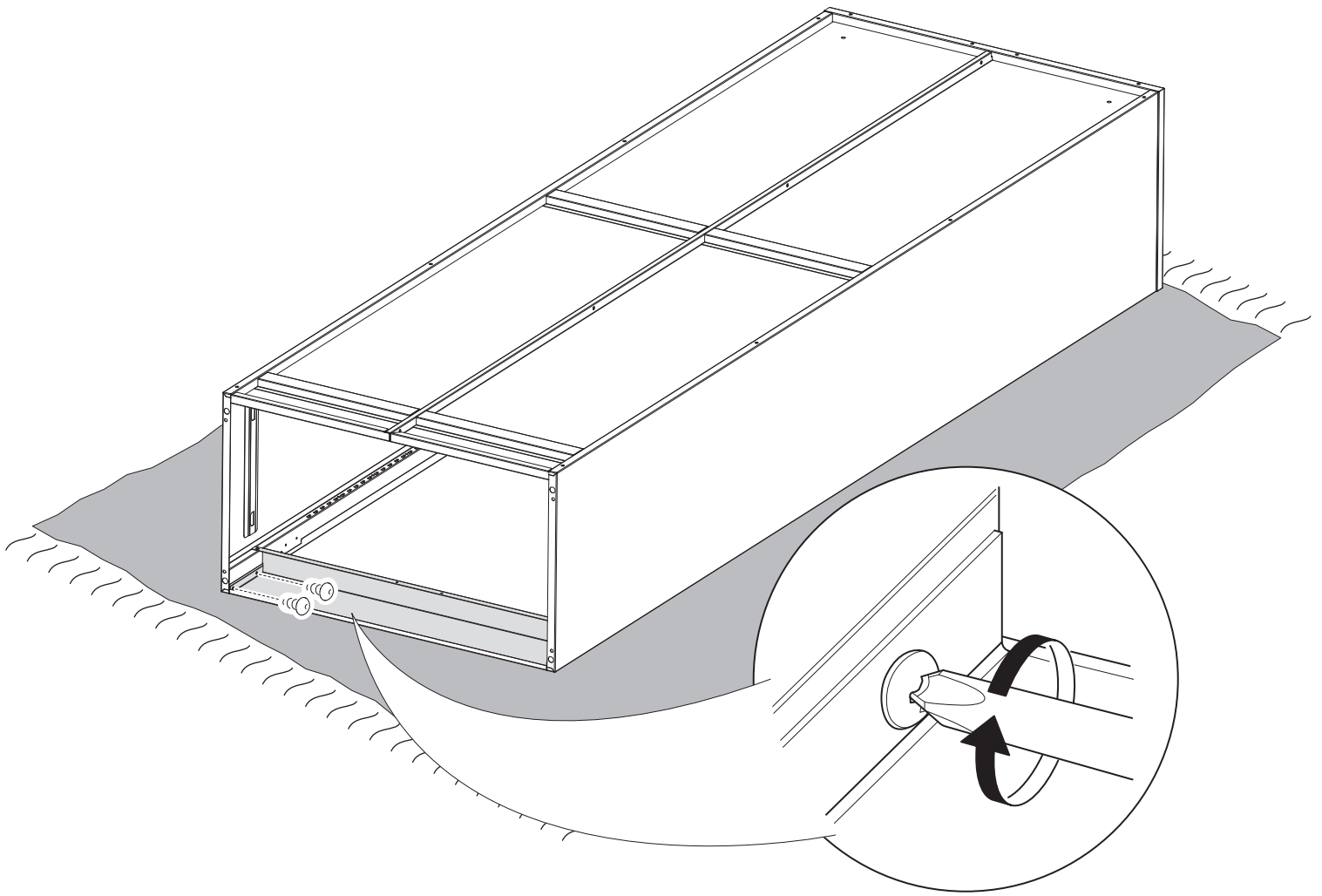
4




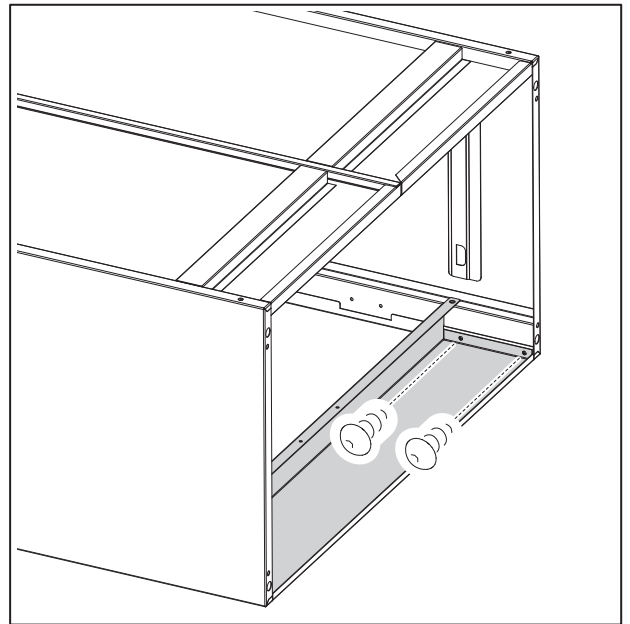


5



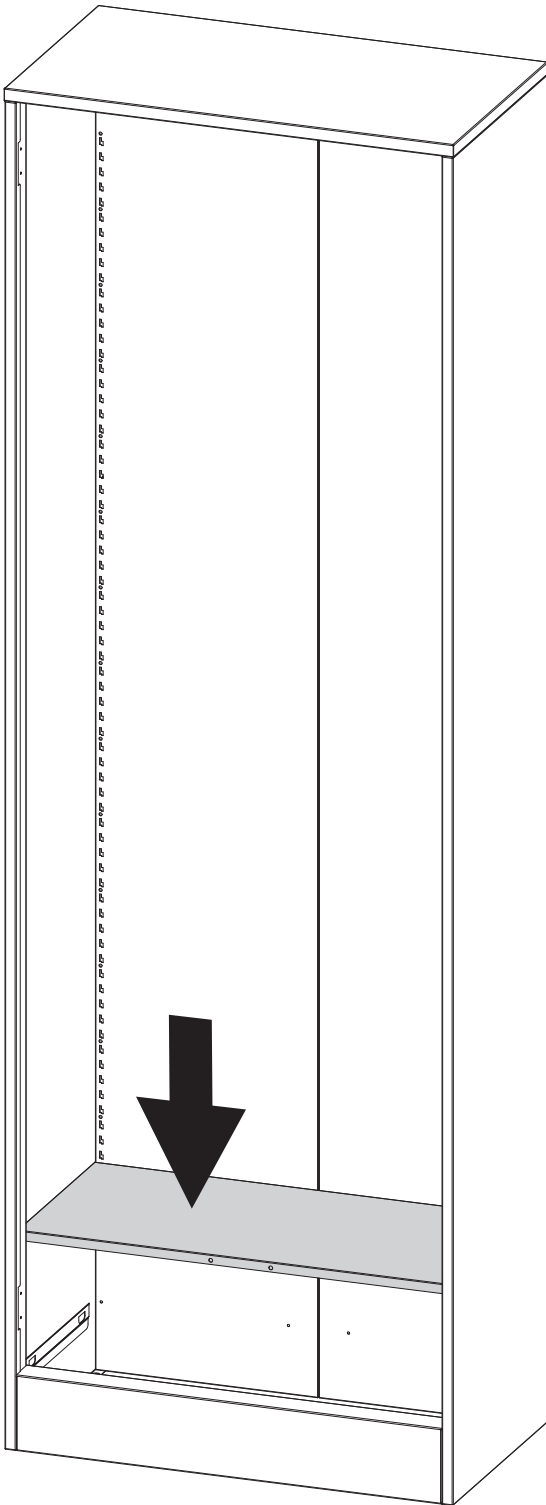


2x  Left

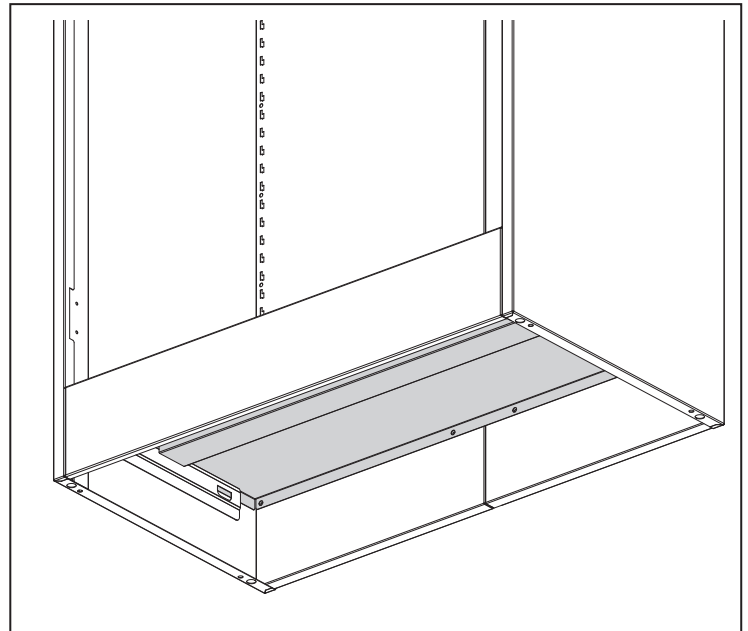
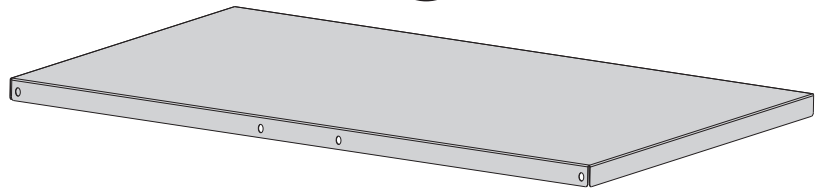


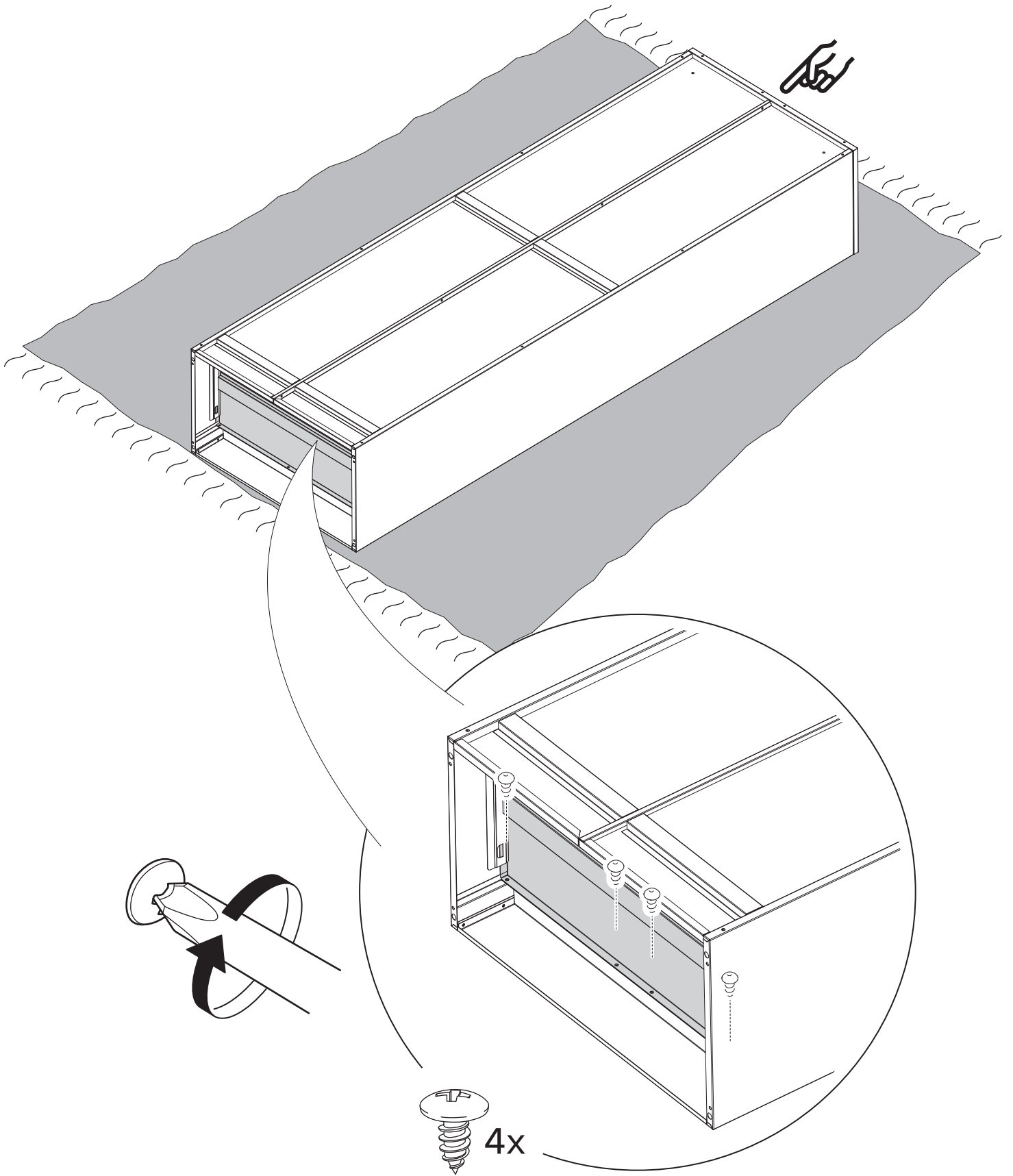
2x  Right

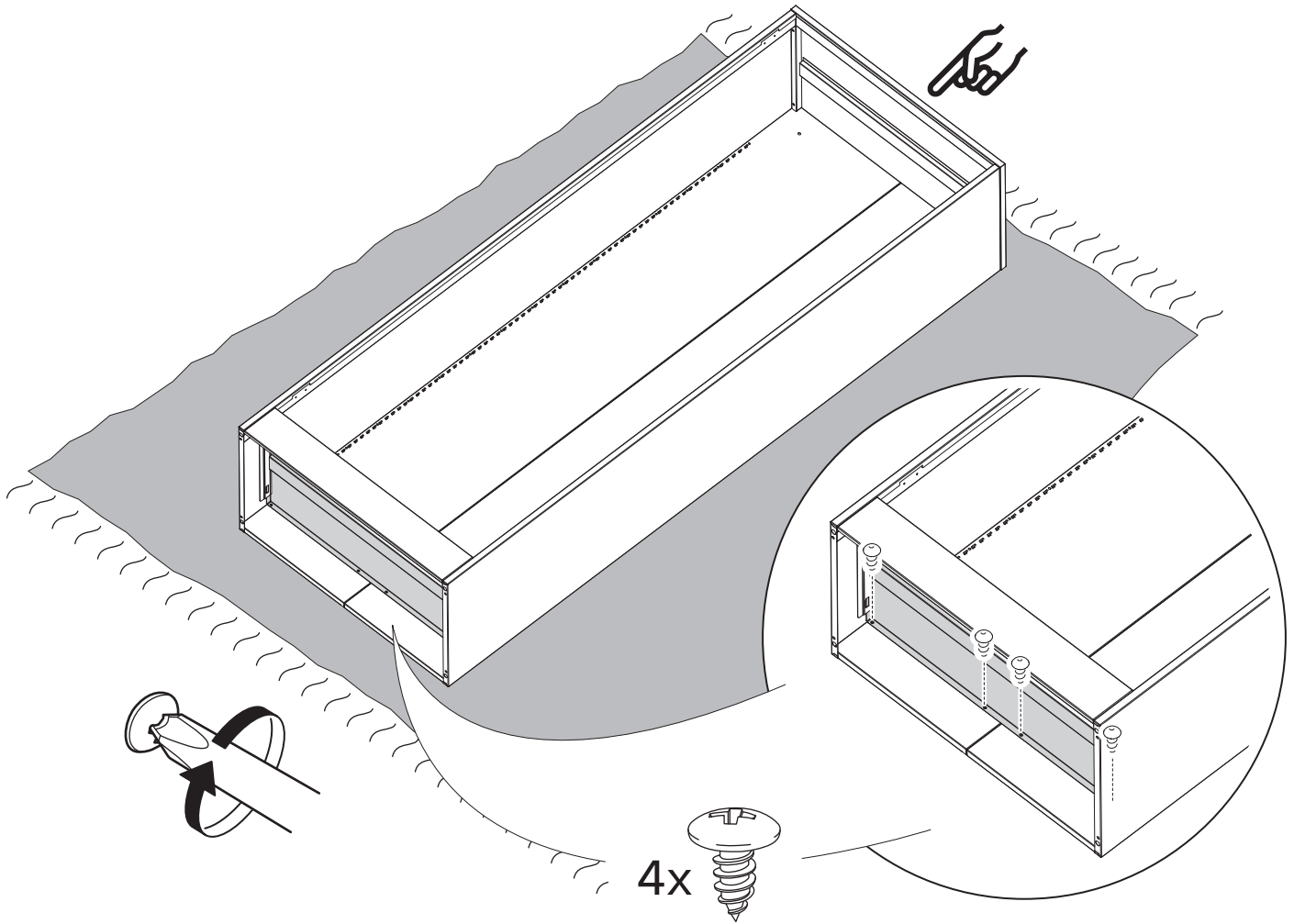
6



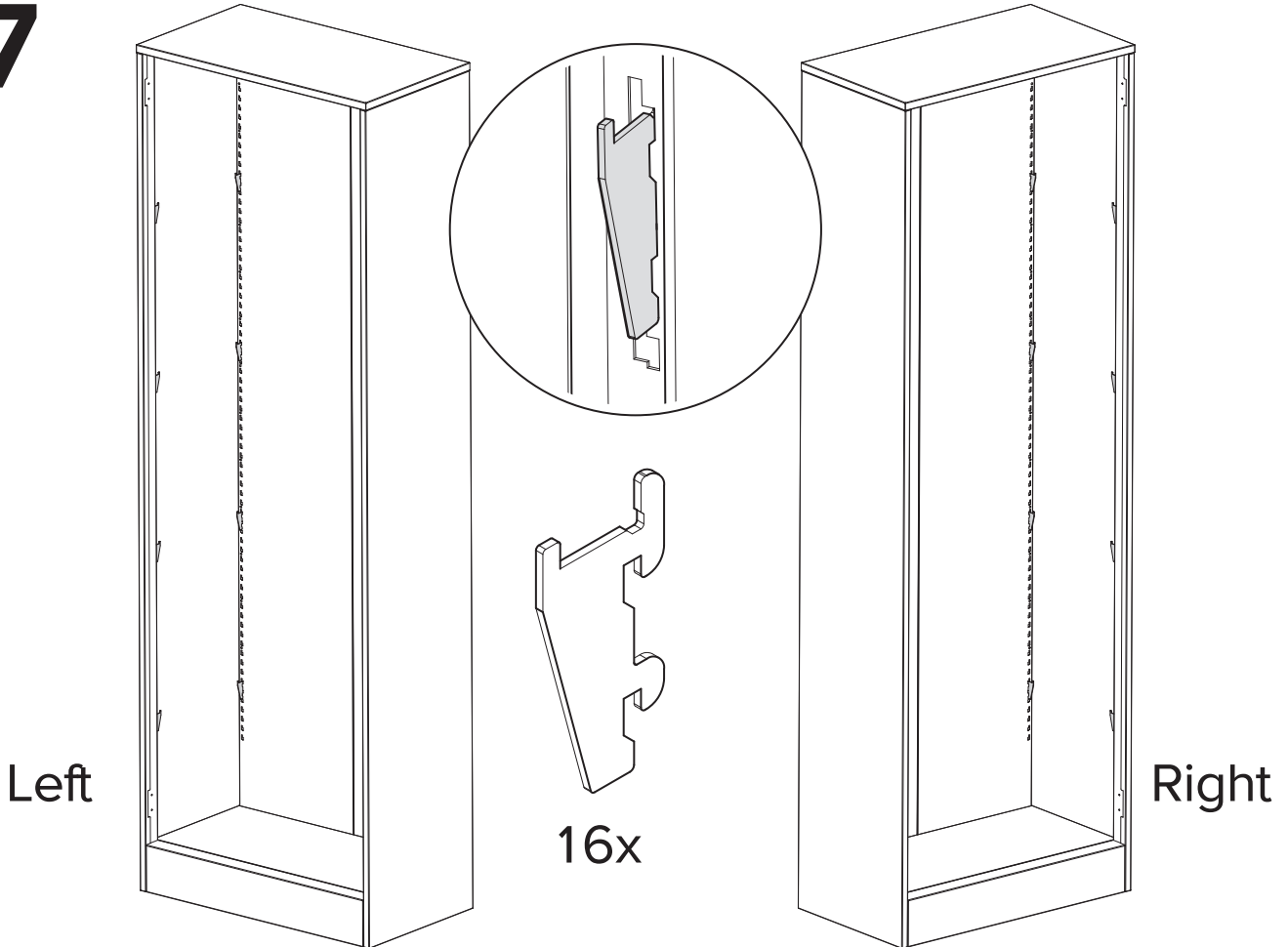
F



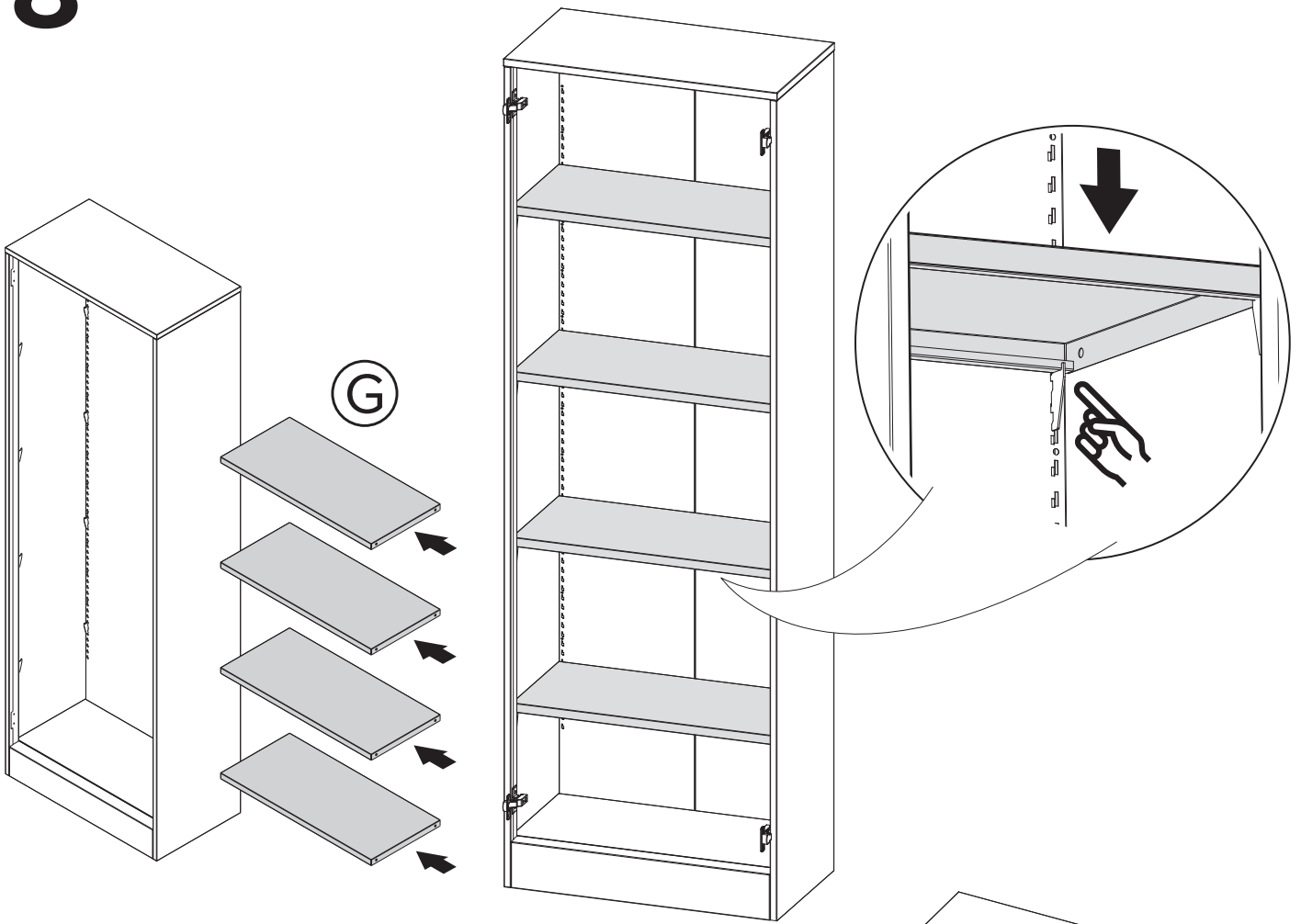




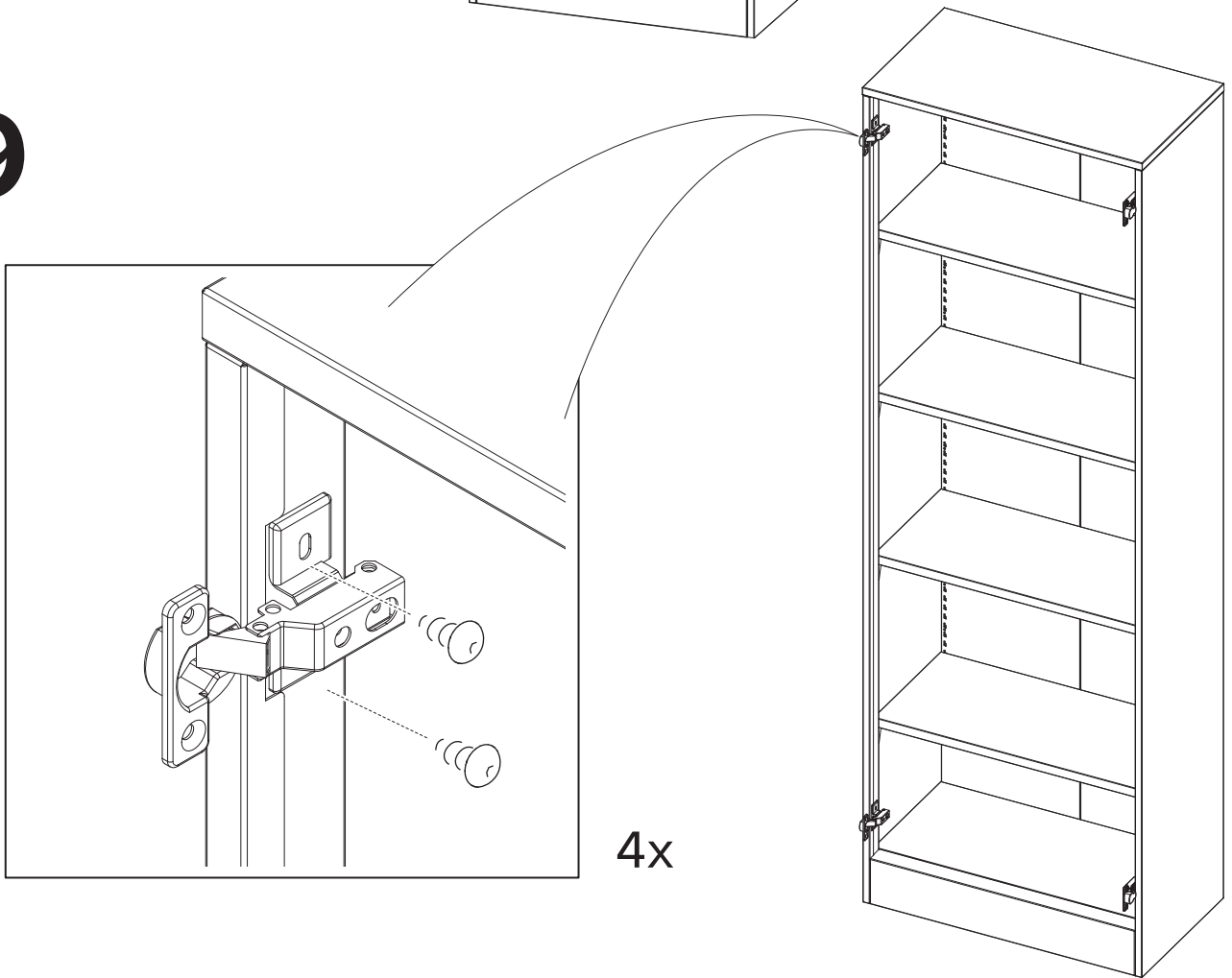
7



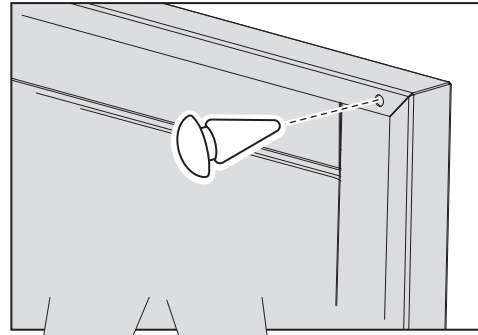
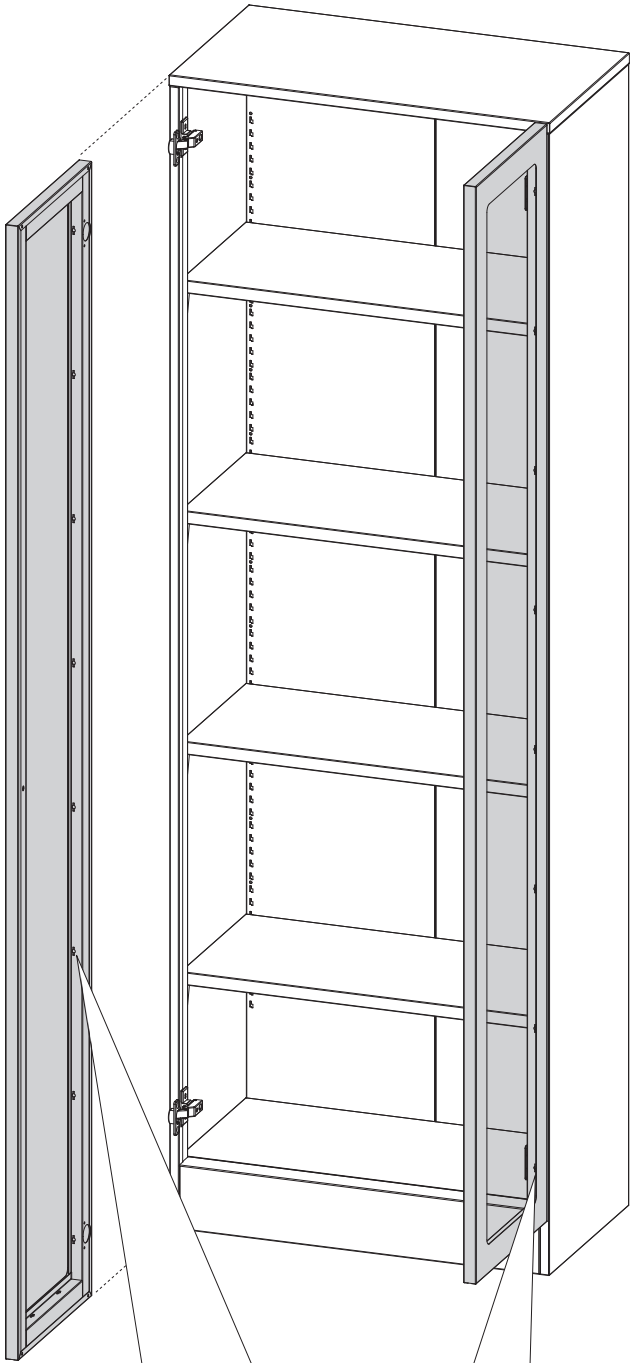
8



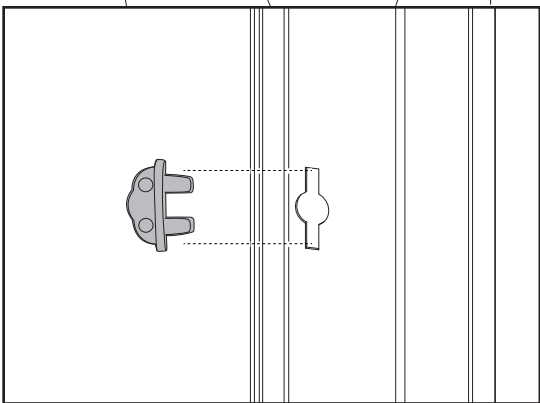
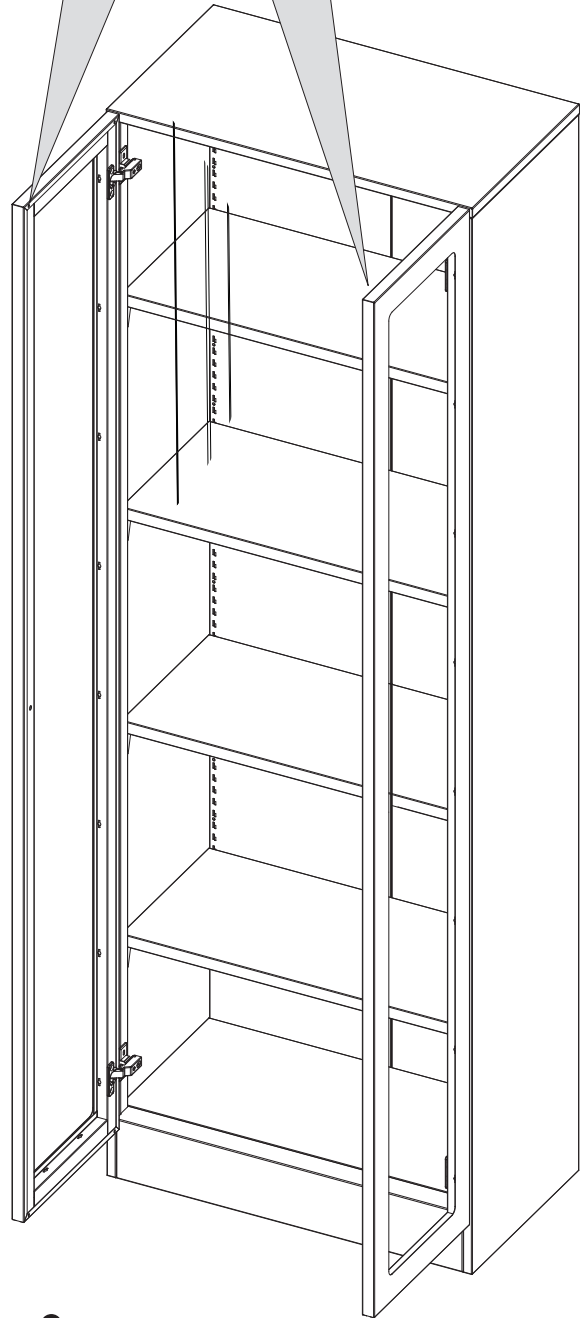
9



10



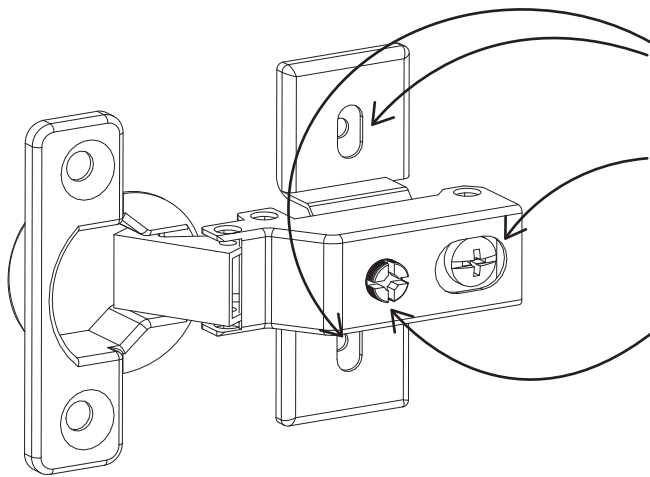
4x



40x



DO not remove the film entirely before inserting the panes or they will pick up all sorts of crud.

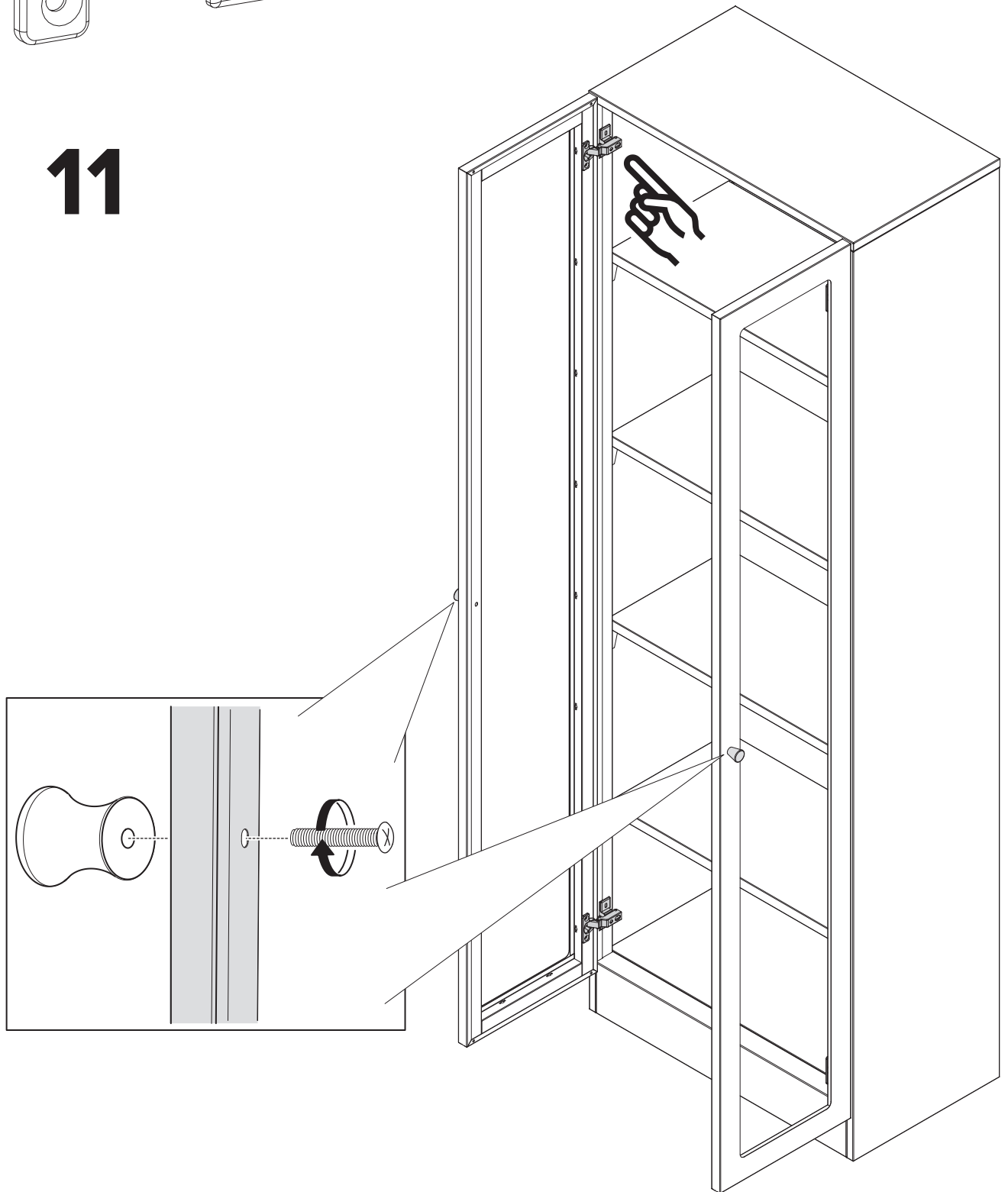


The screws corresponding to these two positions can adjust whether the doors are on the same horizontal line.

This screw can adjust the gap between the door and the cabinet.

For Swing door cabinet, if the doors overlap or the gap is too large, you can turn this screw to adjust.

11



12

