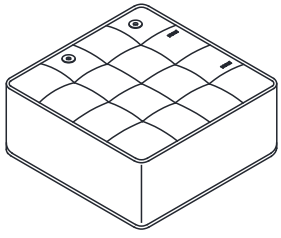


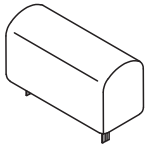
# ASSEMBLY INSTRUCTION

**A**



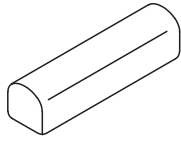
1pc

**B**



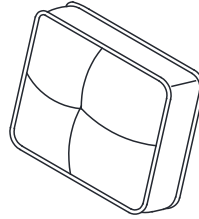
1pc

**C**



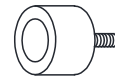
1pc

**D**



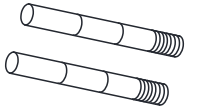
1pc

**E**



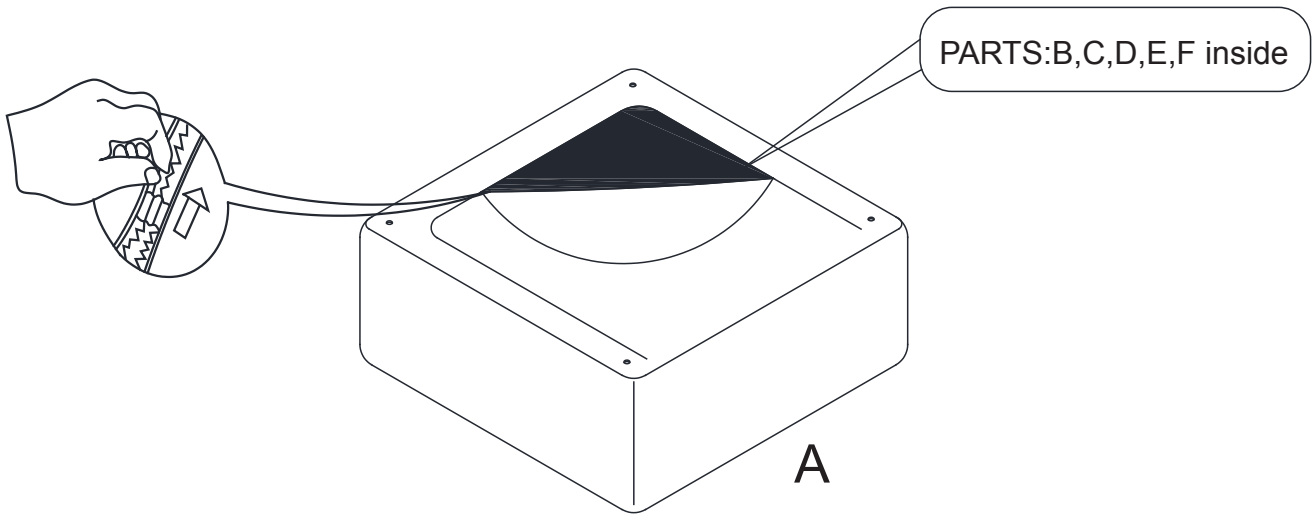
4pcs

**F**

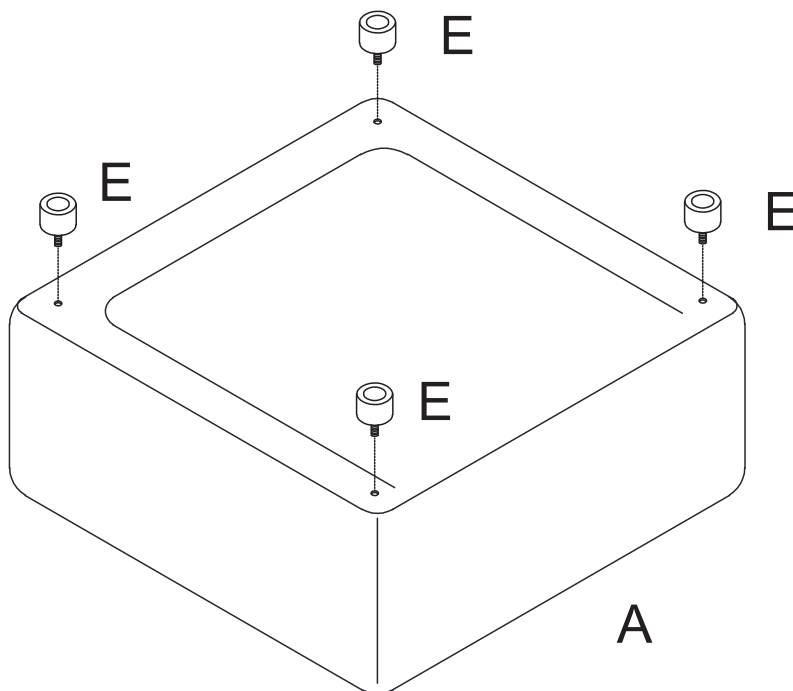


2pcs

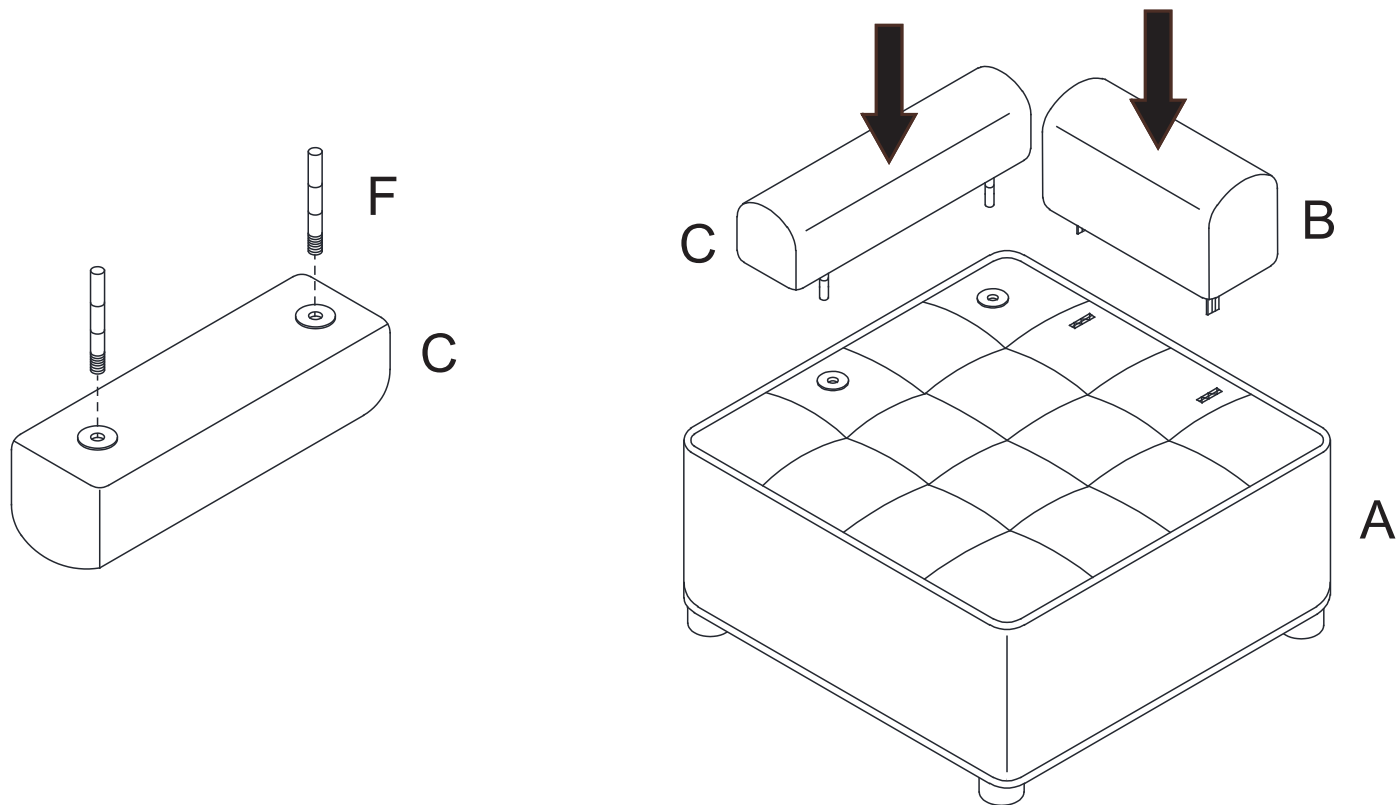
**1**



**2**



3



4

