



**INSTRUCTIONS D'ASSEMBLAGE  
ASSEMBLY INSTRUCTIONS**

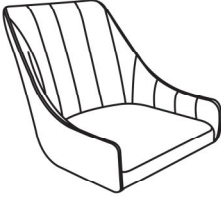
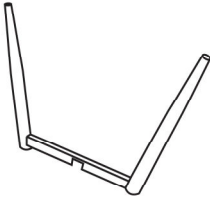
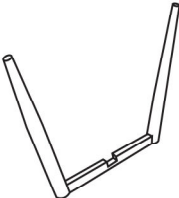
---

**CHAISE -  
2PCS / 33"H / SIMILI-CUIR NOIR / METAL NOIR**

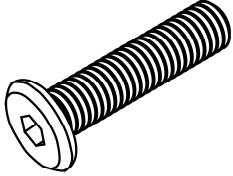
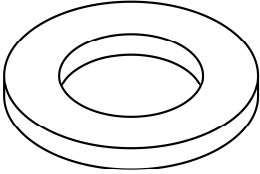
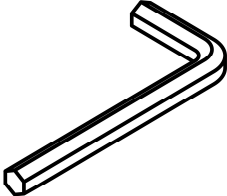
**DINING CHAIR -  
2PCS / 33"H / BLACK LEATHER-LOOK / BLACK**



**LISTE DES PIÈCES**  
**PARTS LIST**

PIÈCE / PART #	IMAGE	DESCRIPTION	QTY / QTÉ
1		SEAT SIÈGE	2
2		CHAIR LEG PATTE DE CHAISE	2
3		CHAIR LEG PATTE DE CHAISE	2

**LISTE DES PIÈCES DE MONTAGE**  
**HARDWARE LIST**

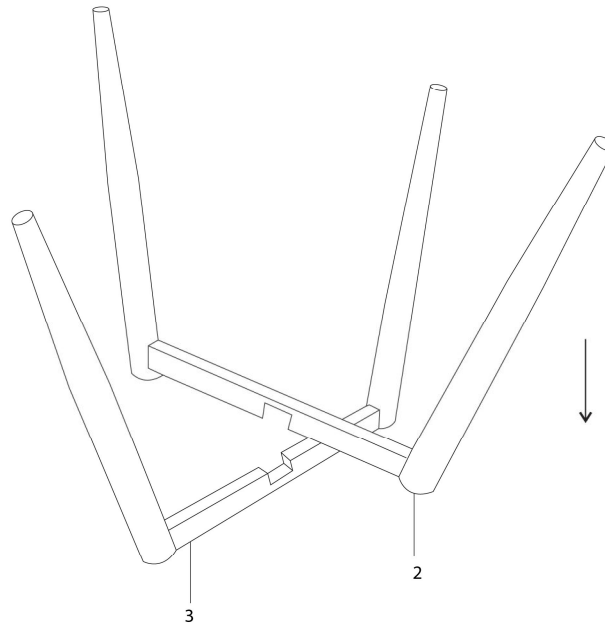
PIÈCE / PART #	IMAGE	DESCRIPTION	QTY / QTÉ
<b>A</b>		<b>ASSEMBLING BOLT -</b> <b>1/4" X 2"</b>  <b>BOULON D'ASSEMBLAGE -</b> <b>1/4" X 2"</b>	<b>12</b>
<b>B</b>		<b>METAL WASHER -</b> <b>1/4" X 5/8"</b>  <b>RONDELLE DE MÉTAL -</b> <b>1/4" X 5/8"</b>	<b>12</b>
<b>C</b>		<b>HEX KEY</b>  <b>CLÉ HEXAGONALE</b>	<b>1</b>



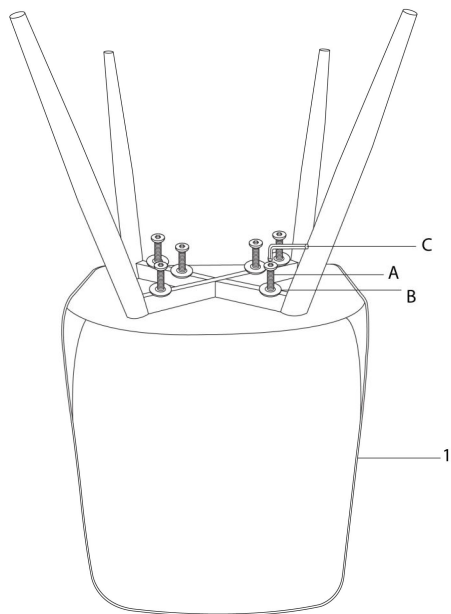
**OUTIL DE VÉRIFICATION DE DIMENSIONS DES PIÈCES  
HARDWARE DIMENSIONS VERIFICATION TOOL**



**ÉTAPE / STEP 1**



**ÉTAPE / STEP 2**



ÉTAPE / STEP 3

