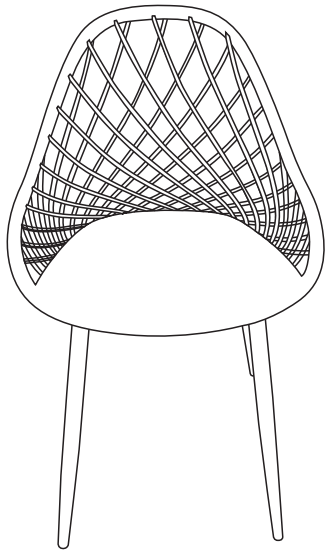



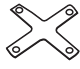



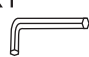





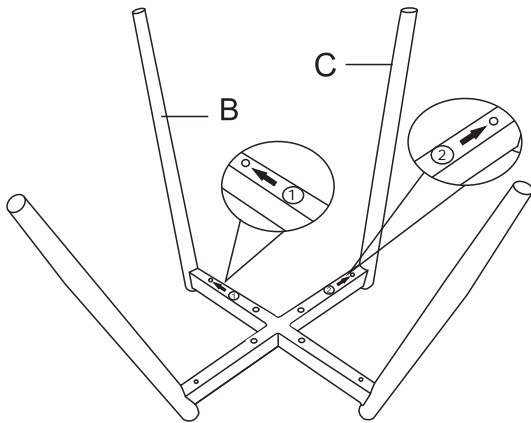


# MILAN-SH-WO

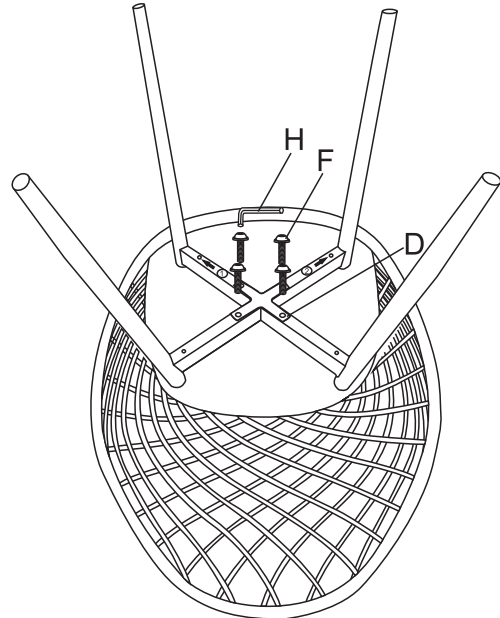


Ax1 	Bx1 		
Cx1 	Dx1 		
Ex4  6x45mm	Fx4  6x14mm	Gx4 	
Hx1 	Ix4 		
SPARE Ersatzteile			
Ex1  6x45mm	Fx1  6x14mm	Gx1 	Ix1 

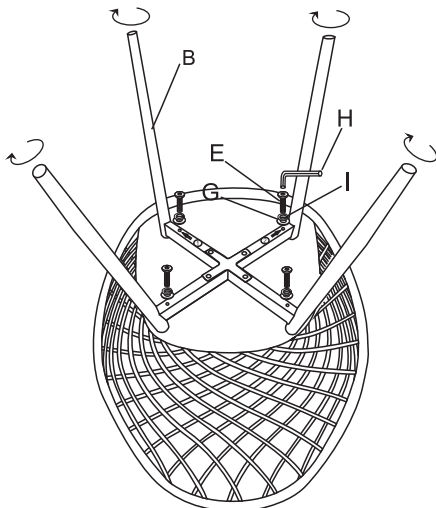
1



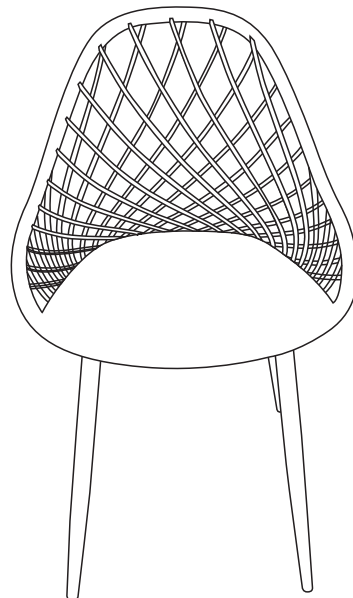
2



3



4



If the feet of the four chairs are uneven, they can be balanced by adjusting the height of the foot pads

Wenn die Füße der vier Stühle uneben sind, können sie durch Anpassung der Höhe der Fußpolster ausgeglichen werden