

# Thank You for Choosing Us for Your Lighting Needs!



## Pendants & Linear Pendants Above a Kitchen Island

Center a linear pendant over the island. If hanging pendants, use one pendant for every 24" of island. Fixtures should hang at least 30" above the countertop.

## Pendentifs et pendentifs linéaires au-dessus d'un îlot de cuisine

Centre un pendentif linéaire sur l'île. Si des pendentifs suspendus, utilisez un pendentif pour chaque 24 po d'îlot. Les luminaires doivent être suspendus à au moins 30 po au-dessus du comptoir.

## Colgantes y colgantes lineales sobre una isla de cocina

Centre un colgante lineal sobre la isla. Si cuelga colgantes, use un colgante por cada 24" de isla. Los accesorios deben colgar al menos 30" por encima de la encimera.



## Pendants & Chandeliers Above a Dining Room Table

Fixtures should stay at least 30" above the table. Use a fixture that is 12" narrower than the width of the table.

## Pendentifs et lustres au-dessus d'une table de salle à manger

Les luminaires doivent rester au moins 30 po au-dessus de la table. Utilisez un luminaire de 12 po plus étroit que la largeur de la table.

## Colgantes y candelabros sobre una mesa de comedor

Los accesorios deben permanecer al menos 30" por encima de la mesa. Use un accesorio que sea 12" más largo que el ancho de la mesa.



## Pendants and Chandeliers in Open Areas

The bottom should hang at least 7.5 feet from the floor. Allow clearance for any opening doors.

## Pendentifs et lustres dans les zones ouvertes

Le fond doit pendre au moins 7,5 pieds du sol. Laissez le dégagement pour toute porte qui s'ouvre.

## Colgantes y candelabros en áreas abiertas

La base debe colgar al menos a 7.5 pies del piso. Deje espacio libre para las puertas que se abran.

## We appreciate your business and hope you love your new light!

Great lighting can add value and enhance the look of your home. To ensure the best lighting in your space, remember to layer your lighting. This ensures that your space will have both task and ambient lighting. Coordinating fixtures like sconces, flush mounts, and pendants can help you meet your layered lighting needs and reinforce your desired aesthetic. Install the lights with dimmers that allow you to control the level of light output at any given moment.

Get function and style! Browse our site for coordinating lights and expert lighting advice.

## Nous apprécions votre entreprise et espérons que vous aimerez votre nouvelle lumière!

Un bon éclairage peut ajouter de la valeur et rehausser l'apparence de votre maison. Pour assurer le meilleur éclairage de votre espace, pensez à superposer votre éclairage. Cela garantit que votre espace aura à la fois un éclairage de tâche et un éclairage ambiant. Les luminaires coordonnés tels que les appliques, les supports affleurants et les pendentifs peuvent vous aider à répondre à vos besoins d'éclairage en couches et à renforcer l'esthétique souhaitée. Installez les lumières avec des gradateurs qui vous permettent de contrôler le niveau de sortie de lumière à tout moment.

Obtenez fonctionnalité et style! Parcourez notre site pour coordonner les lumières et les conseils d'experts en éclairage.

## ¡Apreciamos su negocio y esperamos que le guste su nueva luz!

Buena iluminación puede agregar valor y mejorar el aspecto de su hogar. Para garantizar la mejor iluminación en su espacio, recuerde colocar su iluminación en capas. Esto asegura que su espacio tendrá iluminación ambiental y de trabajo. La coordinación de accesorios como apliques, montajes empotrados y colgantes puede ayudar a satisfacer sus necesidades de iluminación en capas y reforzar la estética deseada. Instale las luces con atenuadores que le permitan controlar el nivel de salida de luz en cualquier momento.

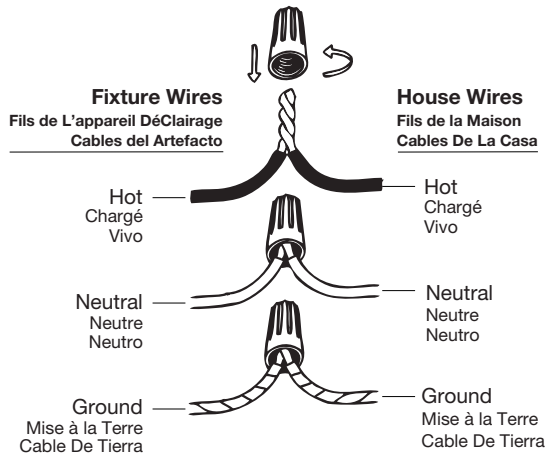
¡Obtén funcionalidad y estilo! Explore nuestro sitio para coordinar luces y consejos de expertos en iluminación.

# Assembly Instructions

## How to Identify the Fixture's Wires

Comment identifier les fils du luminaire

Cómo identificar los cables del dispositivo



**Hot:** Smooth, Black, or Transparent with Black Inner Thread

**Chargé:** Lisse, noir ou transparent avec filetage intérieur noir

**Vivo:** Suave, negro o transparente con hilo interior negro

**Neutral:** Ribbed, White or Transparent with White Inner Thread

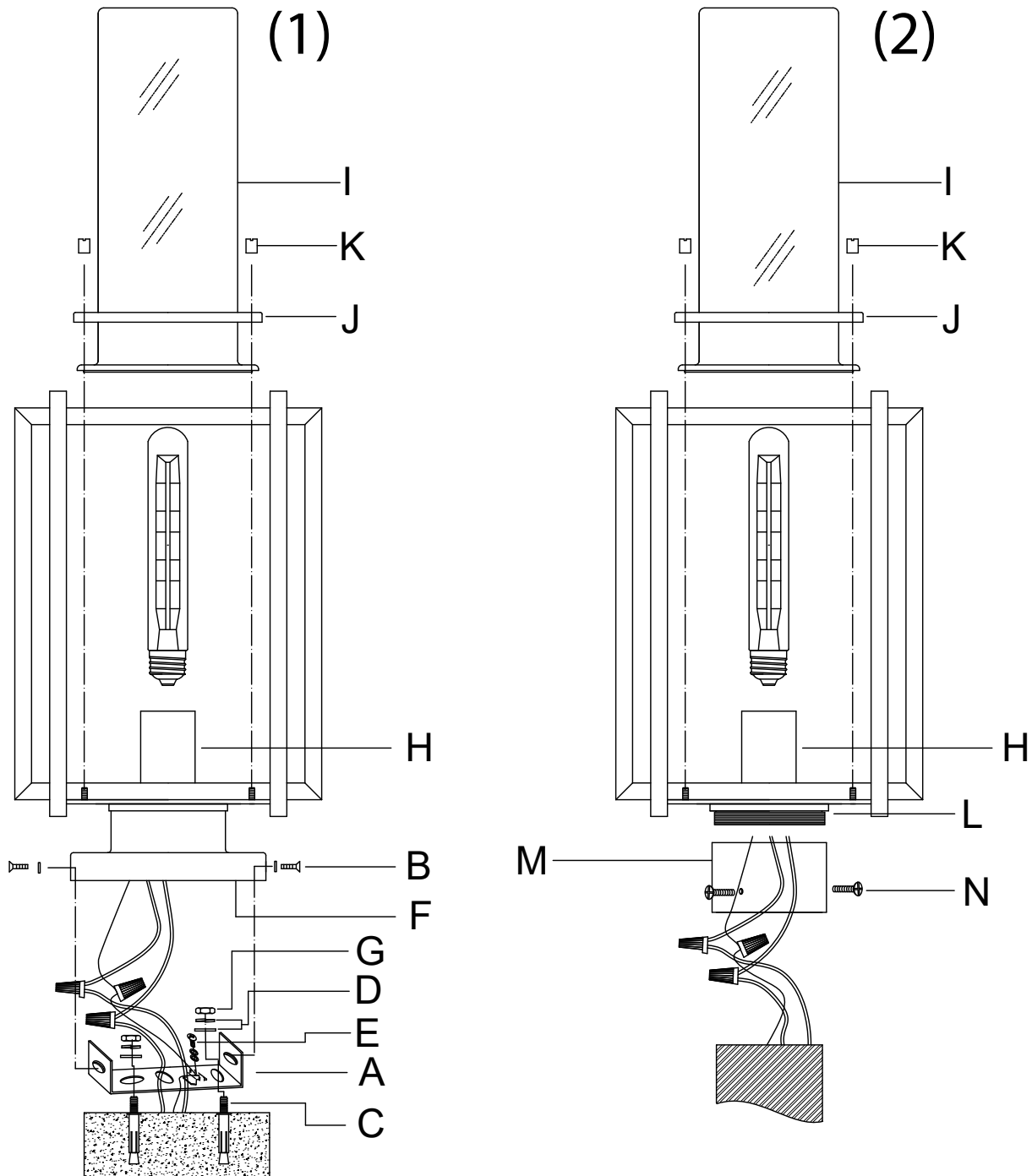
**Neutre:** Côtelé, blanc ou transparent avec filetage intérieur blanc

**Neutro:** Acanalado, blanco o transparente con hilo interior blanco

**Ground:** Copper, Bare Metal, Green, or Transparent Inner Thread

**Mise à la Terre:** Filetage intérieur en cuivre, métal nu, vert ou transparent

**Cable De Tierra:** Rosca interior de cobre, metal desnudo, verde o transparente



# Assembly Instructions

## ENGLISH

**For Customer Service, contact the place of purchase to arrange for replacement parts.**

### IMPORTANT:

- All installation work should be done by accredited professional.
- Shut off power supply at fuse or circuit breaker!
- Use only the specified bulbs. Do not exceed the maximum wattage!

## Assembly Instructions:

### PREPARING FOR INSTALLATION

Carefully remove the new fixture from the carton as well as the yellow bag that holds all of the parts. See the important notes above. Shut off power at the circuit breaker and remove old fixture from wall, including the old mounting strap. PLEASE REVIEW THESE INSTRUCTIONS FULLY BEFORE PROCEEDING. This fixture consists of two bases - square (Post Mount) and round (Pier Mount). Install it according to your needs. TO INSTALL AS POST MOUNT, PLEASE REFER TO DIAGRAM (1). 1. Square base (F) has been installed on fixture. Remove mounting strap (A) and, measuring the hole spacing of the mounting strap (A), drill two 5mm holes at the top of wall. 2. Install expansion bolts (C). Drive the expansion bolts (C) into the screw hole and place mounting strap (A) on the expansion bolts (C). Put the washers (D) over expansion bolts (C) and secure with hex nuts (G). TO INSTALL AS PIER MOUNT, PLEASE REFER TO DIAGRAM (2). 1. Loosen the square base (F) from fixture, and lock the round base (M) at the bottom cap (L).

### ASSEMBLING THE FIXTURE

No Assembly Required - This item arrives assembled and ready for installation. Please proceed to the next step.

### CONNECTING THE WIRES

3. Have an assistant support the fixture's weight while completing the wiring. Refer to the wiring diagram and attach the fixture's wires to the power supply wires from the junction box. Attach the fixture's wires to the power supply wires from the junction box. Connect Hot to Hot (transparent wire with black inner thread, black, or smooth wire) Neutral to Neutral (transparent wire with white inner thread, white, or ribbed wire), and Ground to Ground (transparent wire with green inner thread, green wire, or copper). Twist the ends of the wire pairs together, and then twist on a wire connector. Make sure all twists are in the same direction. If there is no house ground wire coming from the junction box, locate ground screw (E) on the mounting bracket/mounting strap and wrap the fixture's ground wire around the ground screw. Use a screwdriver to tighten the top of ground screw (E) onto the wires and into the mounting bracket/mounting strap. Tuck the wires into the junction box.

### FINISHING THE INSTALLATION

TO INSTALL AS POST MOUNT, PLEASE REFER TO DIAGRAM (1). 4. Place the square base (F) on the mounting strap (A) and fasten with side screws (B) and waterproof pad. Install a light bulb (not included) in accordance with the fixture's specifications. Do not exceed the maximum recommended wattage. 5. Put the glass (I) into the fixture, then put on the cover (J), and lock with decorative nuts (K). After installing the fixture, apply silicone cement caulking to seal the gap between the enclosure and the mounting surface. Your installation is complete. Turn on the power and test the fixture. TO INSTALL AS PIER MOUNT, PLEASE REFER TO DIAGRAM (2). 4. Put one end of the round base (M) onto the column head (not included), and fix it with

screws (N). Install a light bulb (not included) in accordance with the fixture's specifications. Do not exceed the maximum recommended wattage. 5. Put the glass (I) into the fixture, then put on the cover (J), and lock it with nut (K). Your installation is complete. Turn on the power and test the fixture.

## FRANÇAIS

**Pour le service client, contactez le lieu d'achat pour organiser les pièces de rechange.**

### • IMPORTANTE

- Tous les travaux d'installation doivent être effectués par un professionnel accrédité.
- Coupez l'alimentation électrique au fusible ou au disjoncteur!
- Utilisez uniquement les ampoules spécifiées. Ne dépassez pas la puissance maximale!

## Instructions de montage:

### PRÉPARATION À L'INSTALLATION

Retirez soigneusement le nouveau luminaire du carton ainsi que le sac jaune contenant toutes les pièces. Voir les notes importantes ci-dessus. Coupez l'alimentation au disjoncteur et retirez l'ancien appareil du mur, y compris l'ancienne sangle de montage. VEUILLEZ LIRE ATTENTIVEMENT CES INSTRUCTIONS AVANT DE POURSUIVRE. Ce luminaire se compose de deux bases - carrée (Post Mount) et ronde (Pier Mount). Installez-le selon vos besoins. POUR INSTALLER COMME POST MOUNT, VEUILLEZ VOUS RÉFÉRER AU SCHÉMA (1). 1. La base carrée (F) a été installée sur le luminaire. Retirez la sangle de montage (A) et, en mesurant l'espacement des trous de la sangle de montage (A), percez deux trous de 5 mm en haut du mur. 2. Installez les boulons d'expansion (C). Enfoncez les boulons d'expansion (C) dans le trou de vis et placez la sangle de montage (A) sur les boulons d'expansion (C). Placez les rondelles (D) sur les boulons à expansion (C) et fixez-les avec les écrous hexagonaux (G). POUR INSTALLER COMME MONTAGE SUR PILIER, VEUILLEZ VOUS RÉFÉRER AU SCHÉMA (2). 1. Desserrez la base carrée (F) du luminaire et verrouillez la base ronde (M) au capuchon inférieur (L).

### MONTAGE DU FIXTURE

Aucun assemblage requis - Cet article est livré assemblé et prêt à être installé. Veuillez passer à l'étape suivante.

### CONNEXION DES FILS

3. Demandez à un assistant de supporter le poids du luminaire pendant que vous effectuez le câblage. Reportez-vous au schéma de câblage et fixez les fils du luminaire aux fils d'alimentation de la boîte de jonction. Fixez les fils du luminaire aux fils d'alimentation de la boîte de jonction. Connectez Chaud à Chaud (fil transparent avec filetage intérieur noir, fil noir ou lisse) Neutre à Neutre (fil transparent avec filetage intérieur blanc, fil blanc ou nervuré) et Terre à Terre (fil transparent avec filetage intérieur vert, fil vert, ou cuivre). Tordre les extrémités des paires de fils ensemble, puis tordre sur un connecteur de fil. Assurez-vous que toutes les torsions sont dans la même direction. S'il n'y a pas de fil de terre de la maison provenant de la boîte de jonction, localisez la vis de terre (E) sur le support de montage/bande de montage et enroulez le fil de terre du luminaire autour de la vis de terre. Utilisez un tournevis pour serrer le haut de la vis de mise à la terre (E) sur les

fils et dans le support de montage/la sangle de montage. Rentrez les fils dans la boîte de jonction.

### FIN DE L'INSTALLATION

POUR INSTALLER COMME POST MOUNT, VEUILLEZ VOUS RÉFÉRER AU SCHÉMA (1). 4. Placez la base carrée (F) sur la bride de montage (A) et fixez avec les vis latérales (B) et le tampon étanche. Installez une ampoule (non incluse) conformément aux spécifications du luminaire. Ne dépassez pas la puissance maximale recommandée. 5. Placez le verre (I) dans le luminaire, puis placez le couvercle (J) et verrouillez avec les écrous décoratifs (K). Après avoir installé le luminaire, appliquez un calfeutrage à base de silicone pour sceller l'espace entre le boîtier et la surface de montage. Votre installation est terminée. Allumez l'alimentation et testez l'appareil. POUR INSTALLER COMME MONTAGE SUR PILIER, VEUILLEZ VOUS RÉFÉRER AU SCHÉMA (2). 4. Placez une extrémité de la base ronde (M) sur la tête de colonne (non incluse) et fixez-la avec des vis (N). Installez une ampoule (non incluse) conformément aux spécifications du luminaire. Ne dépassez pas la puissance maximale recommandée. 5. Placez le verre (I) dans le luminaire, puis placez le couvercle (J) et verrouillez-le avec l'écrou (K). Votre installation est terminée. Allumez l'alimentation et testez l'appareil.

## ESPAÑOL

**Para obtener servicio al cliente, comuníquese con el lugar de compra para solicitar piezas de repuesto.**

### • IMPORTANTE:

- Todo el trabajo de instalación debe ser realizado por un profesional acreditado.
- ¡Apague el suministro de electricidad en el fusible o disyuntor!
- Utilice solo las bombillas especificadas. ¡No exceda la potencia máxima!

## Instrucciones de montaje:

### PREPARACIÓN PARA LA INSTALACIÓN

Retire con cuidado el nuevo accesorio de la caja, así como la bolsa amarilla que contiene todas las piezas. Vea las notas importantes arriba. Apague la energía en el disyuntor y retire el artefacto viejo de la pared, incluyendo la correa de montaje vieja. POR FAVOR REVISE ESTAS INSTRUCCIONES COMPLETAMENTE ANTES DE CONTINUAR. Este accesorio consta de dos bases: cuadrada (montaje en poste) y redonda (montaje en muelle). Instálalo según tus necesidades. PARA INSTALAR COMO MONTAJE POSTE, CONSULTE EL DIAGRAMA (1). 1. Se ha instalado la base cuadrada (F) en el accesorio. Retire la correa de montaje (A) y, midiendo el espacio entre orificios de la correa de montaje (A), taladre dos orificios de 5 mm en la parte superior de la pared. 2. Instale los pernos de expansión (C). Inserte los pernos de expansión (C) en el orificio del tornillo y coloque la correa de montaje (A) en los pernos de expansión (C). Coloque las arandelas (D) sobre los pernos de expansión (C) y asegúrelos con tuercas hexagonales (G). PARA INSTALAR COMO MONTAJE EN MUELLE, CONSULTE EL DIAGRAMA (2). 1. Afloje la base cuadrada (F) del accesorio y bloquee la base redonda (M) en la tapa inferior (L).

### MONTAJE DEL APARATO

No requiere ensamblaje: este artículo llega ensamblado y listo para su instalación. Continúe con el siguiente paso.

# Assembly Instructions

---

## **CONECTANDO LOS CABLES**

3. Pida a un asistente que sostenga el peso de la lámpara mientras completa el cableado. Consulte el diagrama de cableado y conecte los cables de la lámpara a los cables de alimentación de la caja de conexiones. Conecte los cables de la luminaria a los cables de alimentación de la caja de conexiones. Conecte Vivo a Vivo (cable transparente con hilo interior negro, cable negro o liso) Neutro a Neutro (cable transparente con hilo interior blanco, cable blanco o acanalado) y Tierra a Tierra (cable transparente con hilo interior verde, cable verde o cobre). Tuerza los extremos de los pares de cables juntos y luego gire un conector de cable. Asegúrese de que todos los giros estén en la misma dirección. Si no sale un cable a tierra de la casa desde la caja de empalmes, ubique el tornillo de tierra (E) en el soporte de montaje/correa de montaje y enrolle el cable de tierra de la lámpara alrededor del tornillo de tierra. Use un destornillador para apretar la parte superior del tornillo de conexión a tierra (E) en los cables y en el soporte de montaje/correa de montaje. Meta los cables en la caja de conexiones.

## **TERMINANDO LA INSTALACIÓN**

PARA INSTALAR COMO MONTAJE POSTE, CONSULTE EL DIAGRAMA

(1). 4. Coloque la base cuadrada (F) en la correa de montaje (A) y fíjela con los tornillos laterales (B) y la almohadilla impermeable. Instale una bombilla (no incluida) de acuerdo con las especificaciones del aparato. No exceda la potencia máxima recomendada. 5. Coloque el vidrio (I) en la lámpara, luego coloque la cubierta (J) y bloquéela con las tuercas decorativas (K). Después de instalar la lámpara, aplique masilla de cemento de silicona para sellar el espacio entre el gabinete y la superficie de montaje. Su instalación está completa. Encienda la alimentación y pruebe el accesorio. PARA INSTALAR COMO MONTAJE EN MUELLE, CONSULTE EL DIAGRAMA (2). 4. Coloque un extremo de la base redonda (M) en el cabezal de la columna (no incluido) y fíjelo con tornillos (N). Instale una bombilla (no incluida) de acuerdo con las especificaciones del aparato. No exceda la potencia máxima recomendada. 5. Coloque el vidrio (I) en el accesorio, luego coloque la cubierta (J) y bloquéela con la tuerca (K). Su instalación está completa. Encienda la alimentación y pruebe el accesorio.