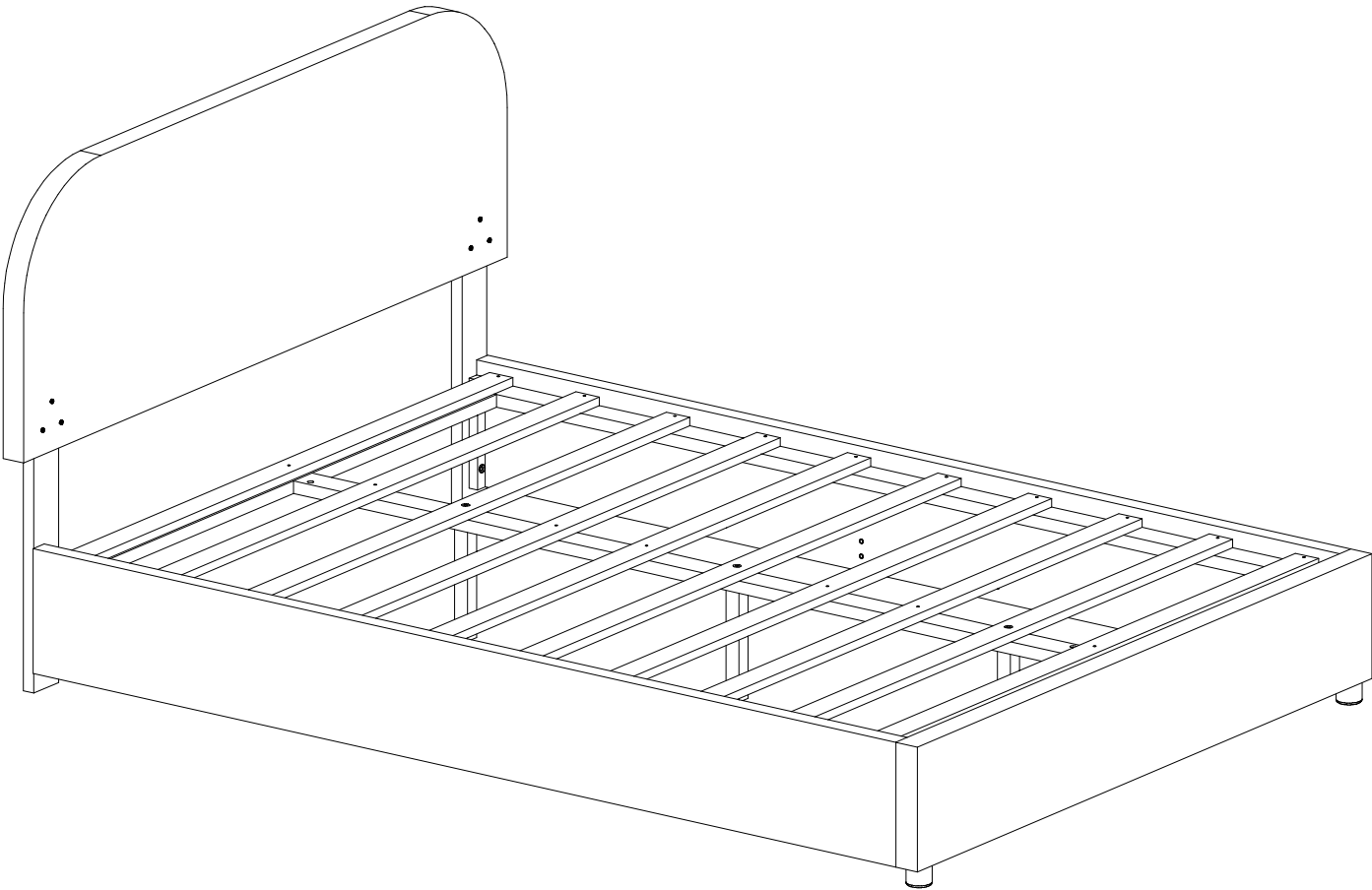
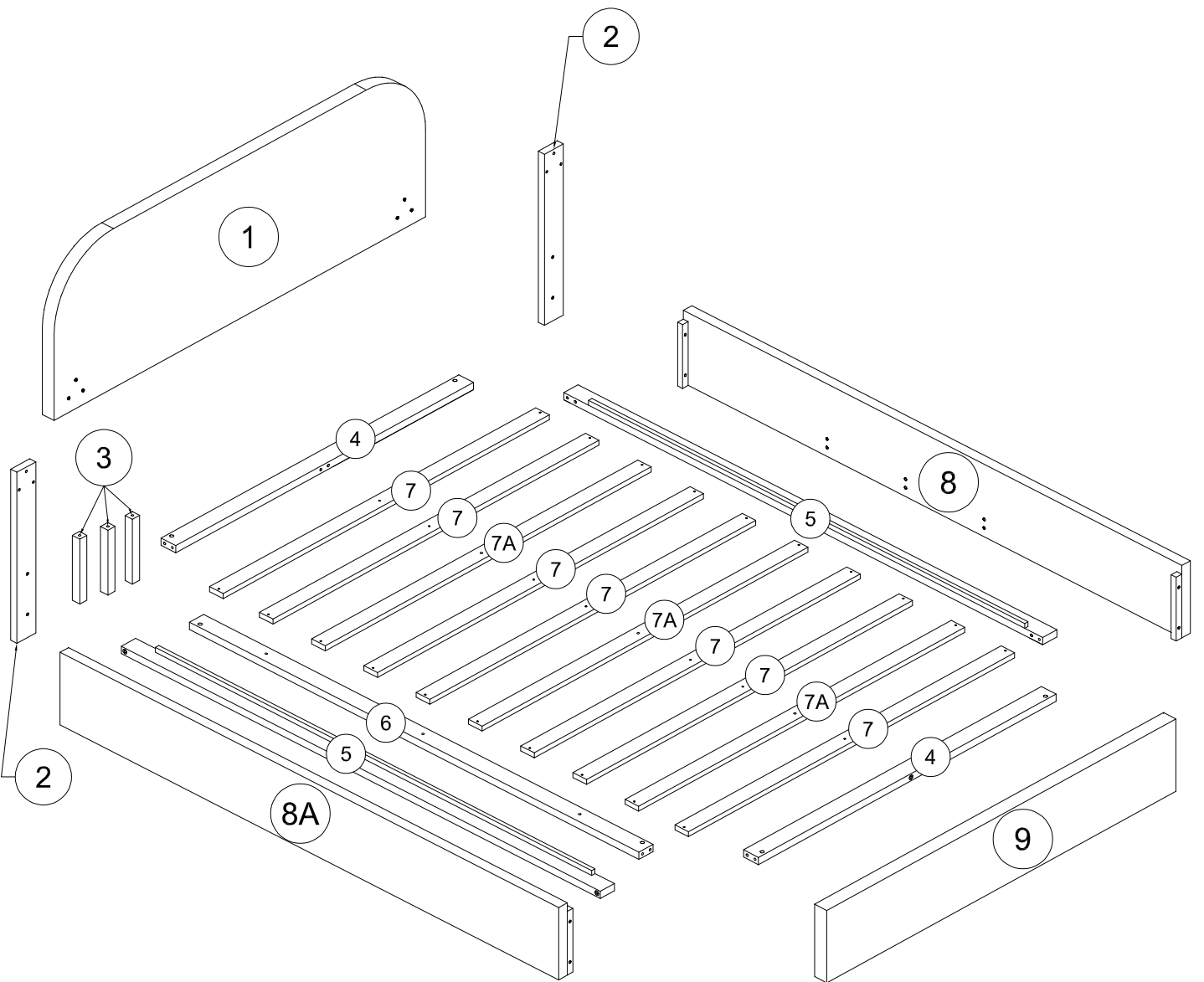


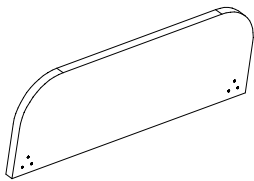
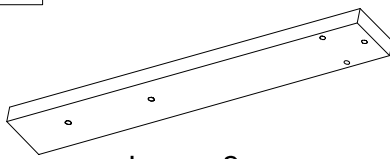
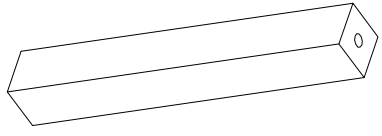
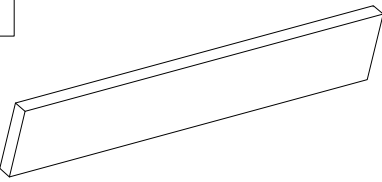
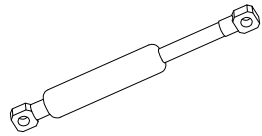
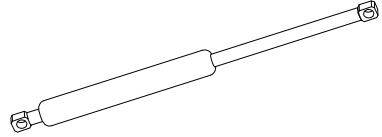
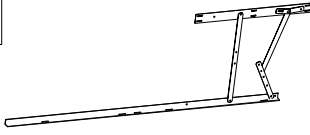
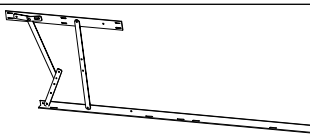
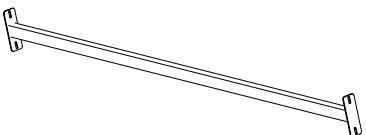
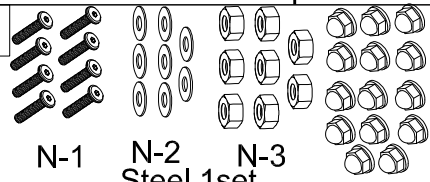
# ASSEMBLY INSTRUCTION



# ASSEMBLY INSTRUCTION

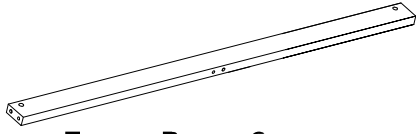


# Part List

<p><b>1</b></p>  <p>Headboard - 1pc Tête de lit - 1pièces</p>	<p><b>2</b></p>  <p>Legs - 2pcs Jambes - 2pièces</p>	<p><b>3</b></p>  <p>Legs Support - 3pcs Soutien des jambes - 3pièces</p>
<p><b>9</b></p>  <p>Footboard - 1pc Marchepied - 1pièces</p>	<p><b>I</b></p>  <p>Piston 30N 2pcs Piston 30N 2pièces</p>	<p><b>J</b></p>  <p>Piston 40N 2pcs Piston 40N 2pièces</p>
<p><b>K</b></p>  <p>Right iron frame 1pc Cadre en fer droit 1pièces</p>	<p><b>L</b></p>  <p>Left iron frame 1pc Cadre en fer gauche 1pièces</p>	<p><b>M</b></p>  <p>Support Bar 2pcs Barre de soutien 2pièces</p>
<p><b>N</b></p>  <p>N-1    N-2    N-3 Steel 1set Acier 1 jeu    N-4</p>		

# Part List

4



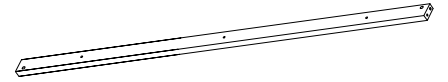
Frame Bars - 2pcs  
Barres de cadre - 2pièces

5



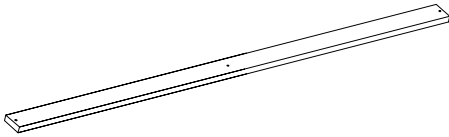
Frame Bars - 2pcs  
Barres de cadre - 2pièces

6



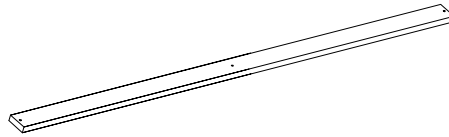
Frame Bars - 1pc  
Barres de cadre - 1pièces

7



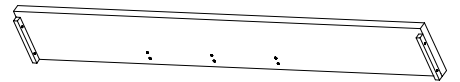
Slats - 7pcs  
Lattes - 7pièces

7A



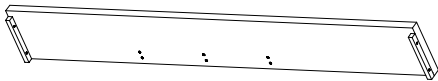
Slats - 3pcs  
Lattes - 3pièces

8



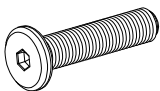
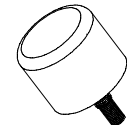

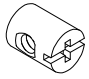
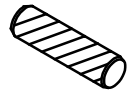


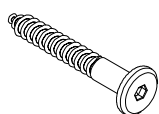
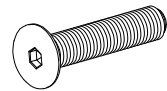


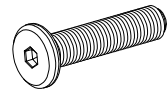

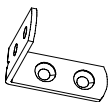
Side rails - 1pcs  
Barrières latérales - 1pièces

8A



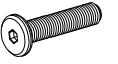
Side rails - 1pcs  
Barrières latérales - 1pièces

# Hardware List

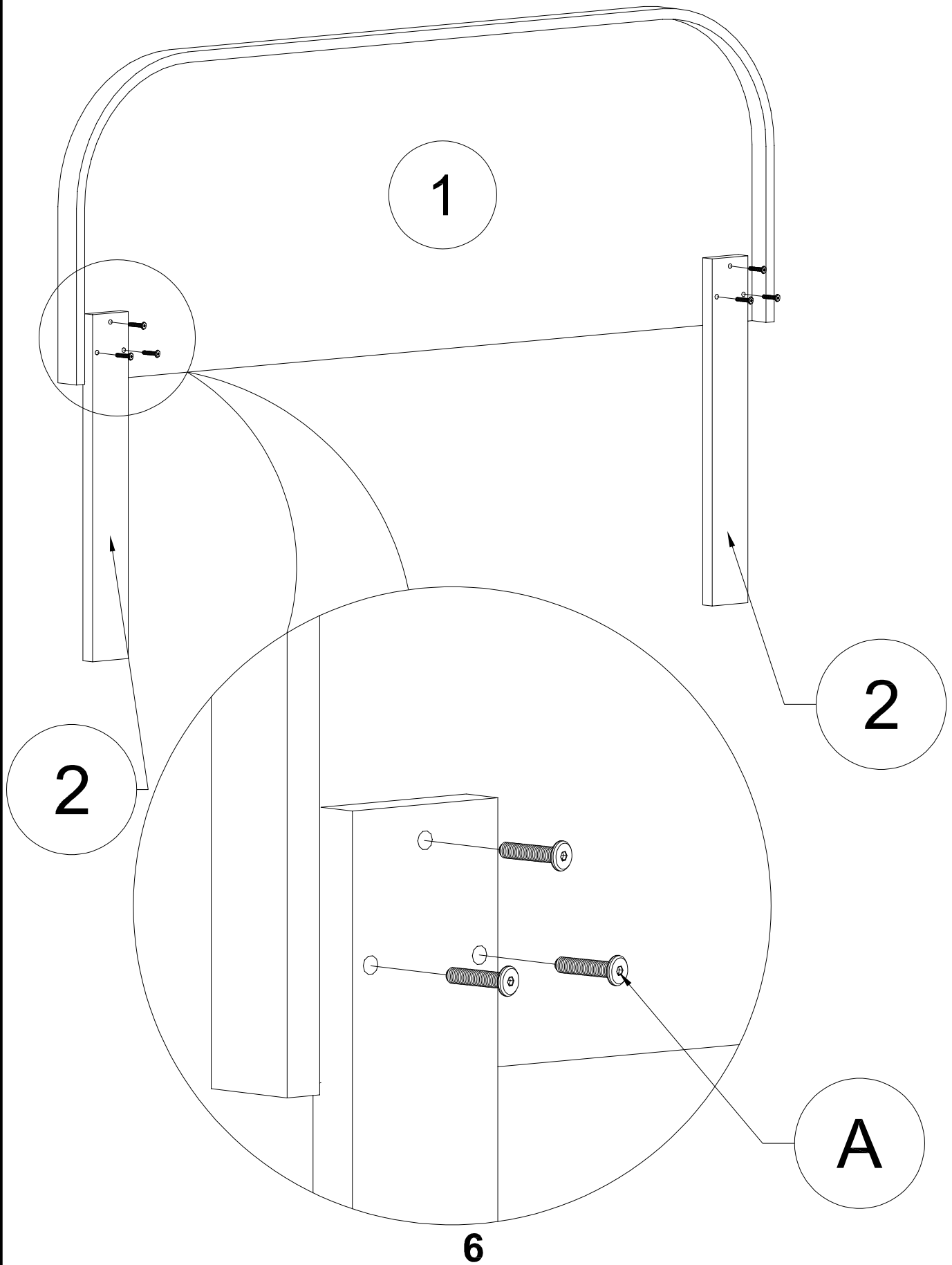
<p><b>A</b></p>  <p>1/4" x 50mm Hex-Head bolts 8pcs Boulons à tête hexagonale 1/4" x 50 mm 8pièces</p>	<p><b>B</b></p>  <p>Plastic Feet - 2pcs Pieds en plastique - 2pièces</p>	<p><b>C</b></p>  <p>1/4" x 90mm Hex-Head bolts 6pcs Boulons à tête hexagonale 1/4" x 90 mm 6pièces</p>
<p><b>D</b></p>  <p>1/4" x 15mm Horizontal -Hole bolts 6pcs Boulons à trou horizontal de 1/4" x 15 mm 6pièces</p>	<p><b>E</b></p>  <p>Ø8 x 30 mm Wood dowel 6pcs Cheville en bois Ø8 x 30 mm 6pièces</p>	<p><b>F</b></p>  <p>1/4" x 60mm Hex-Head bolts 3pcs Boulons à tête hexagonale 1/4" x 60 mm 3pièces</p>
<p><b>G</b></p>  <p>#4 x 30 mm Wood Screws 27pcs Vis à bois n° 4 x 30 mm 27pièces</p>	<p><b>H</b></p>  <p>Ø1/4 x 20 mm Wood Screws 8pcs Vis à bois Ø1/4 x 20 mm 8pièces</p>	<p><b>O</b></p>  <p>1/4" x 20mm Hex-Head bolts 12pcs Boulons à tête hexagonale 1/4" x 20 mm 12pièces</p>
<p><b>P</b></p>  <p>Pabric 1pc Pabric 1pièces</p>	<p><b>Q</b></p>  <p>Carpet Fabric 1pc Tissu de tapis 1pièces</p>	<p><b>R</b></p>  <p>1/4" x 40mm Hex-Head bolts 6pcs Boulons à tête hexagonale 1/4" x 40 mm 6pièces</p>
<p><b>S</b></p>  <p>#4 x 15 mm Wood Screws 4pcs Vis à bois n° 4 x 15 mm 4pièces</p>	<p><b>T</b></p>  <p>Furniture Corner Bracket 2pcs Support d'angle pour meuble 2pièces</p>	

# STEP 1: Following below illustration:

R

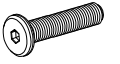


6pcs

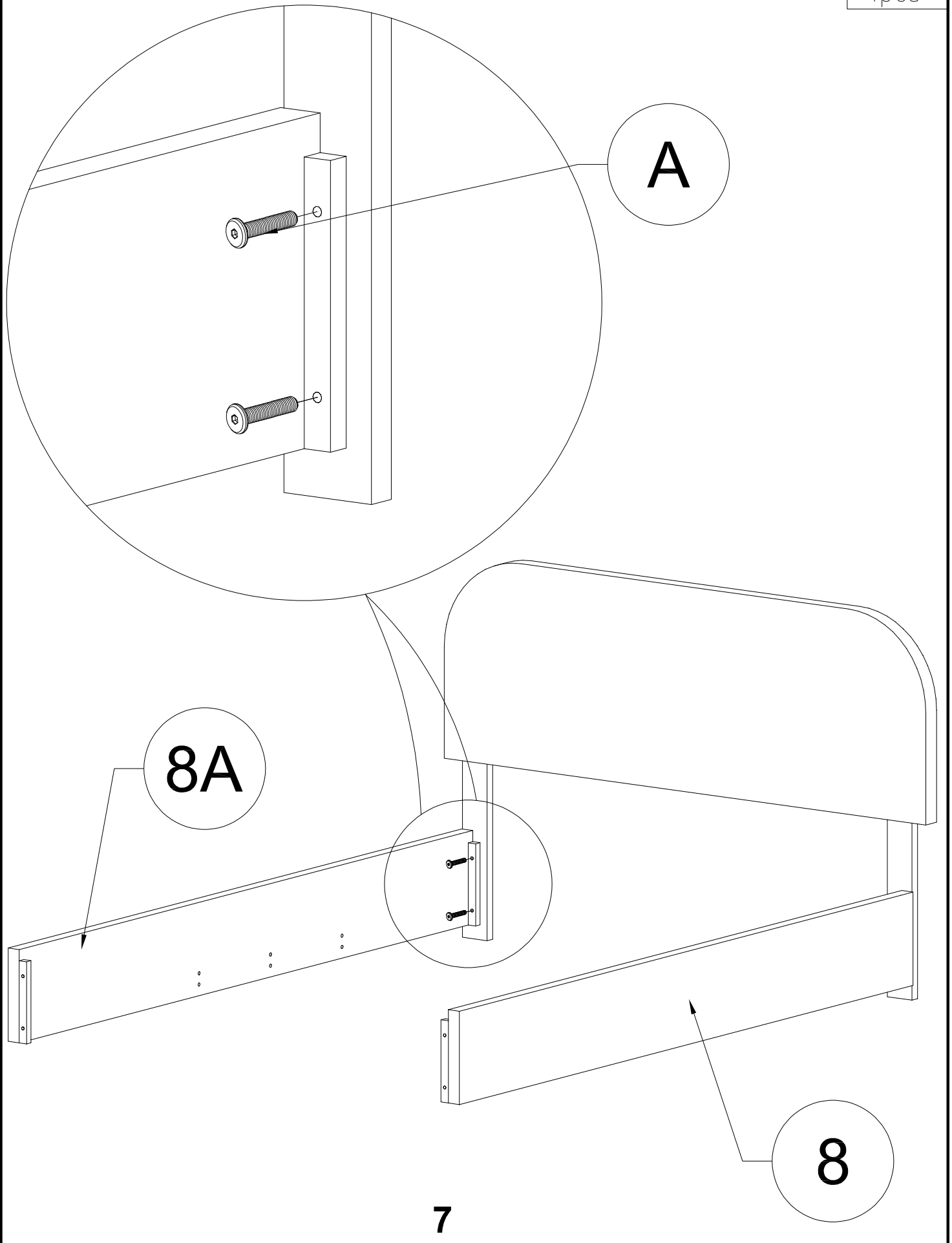


**STEP 2:** Following below illustration:

A



4pcs




8A

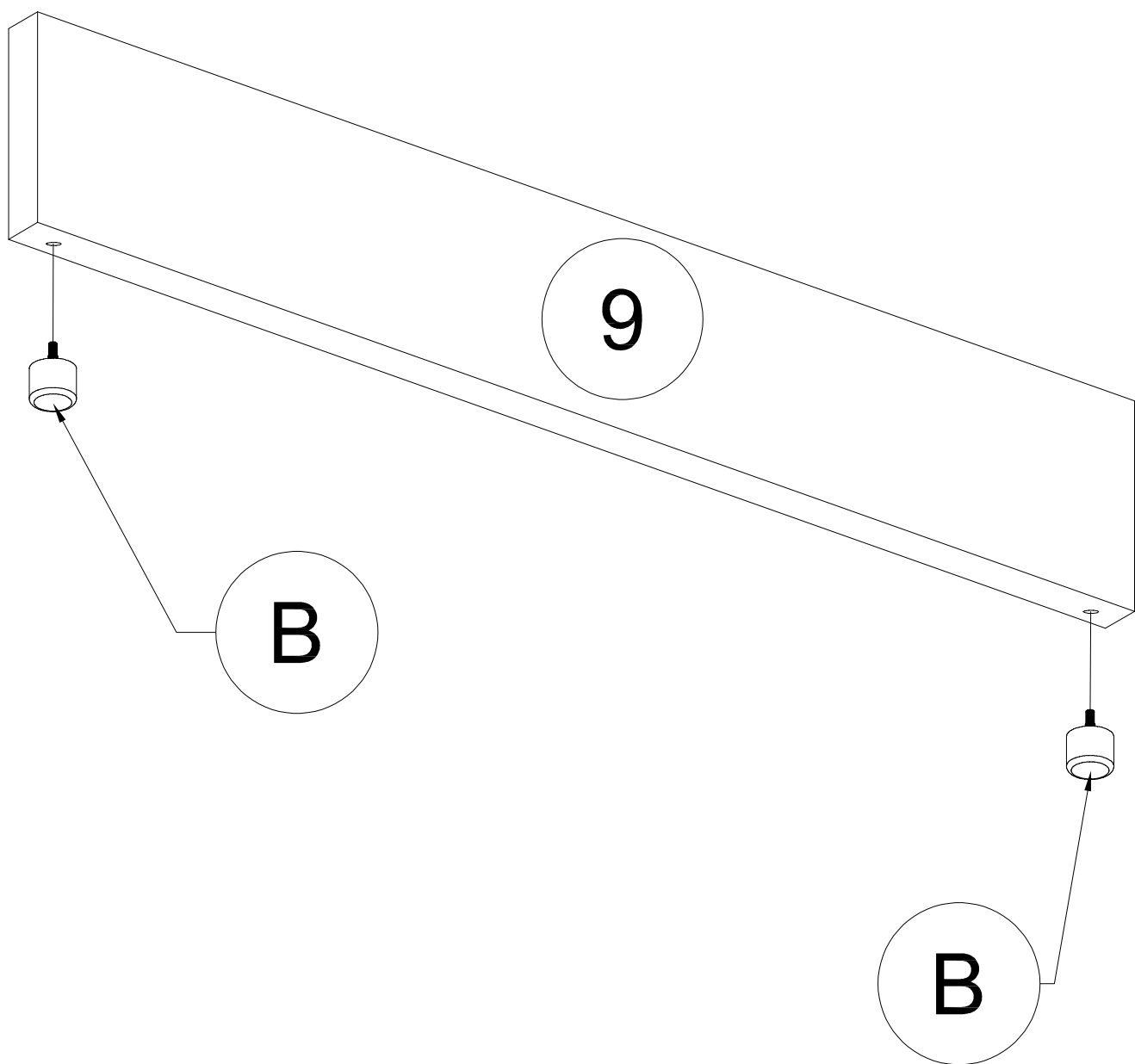
A

8

7

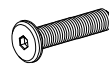
**STEP 3:** Following below illustration:

B	
2pcs	

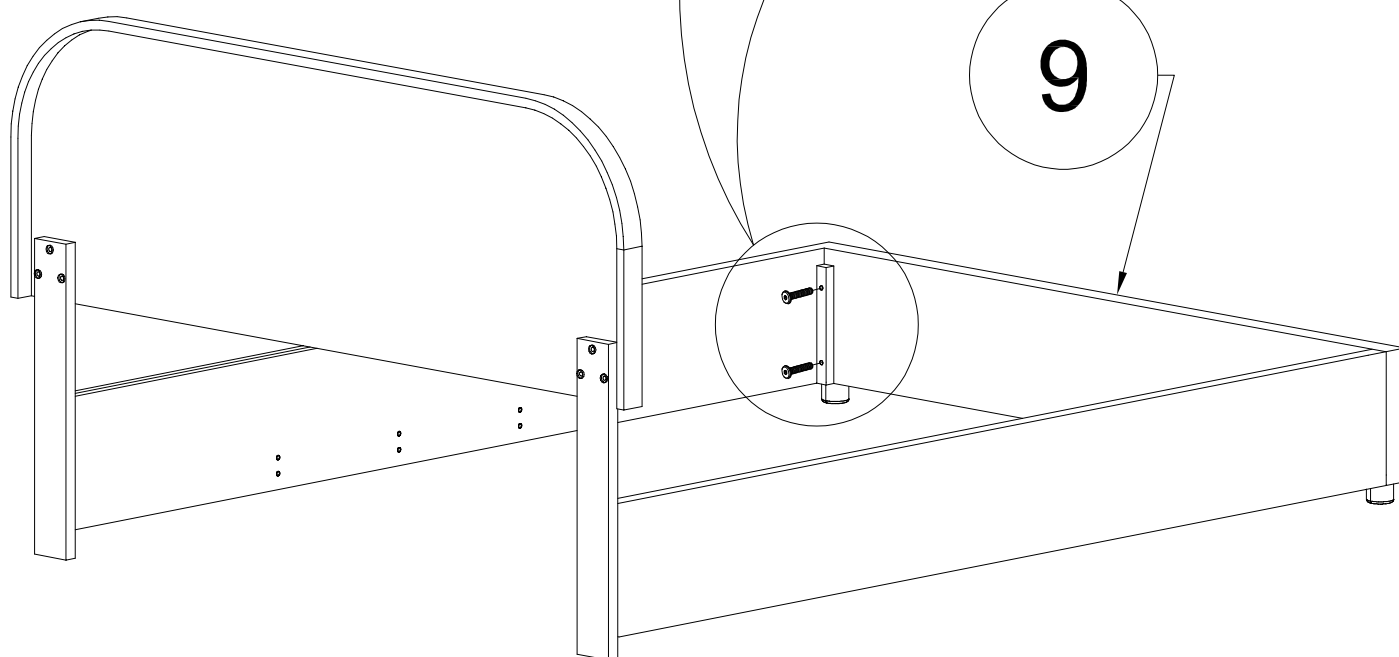
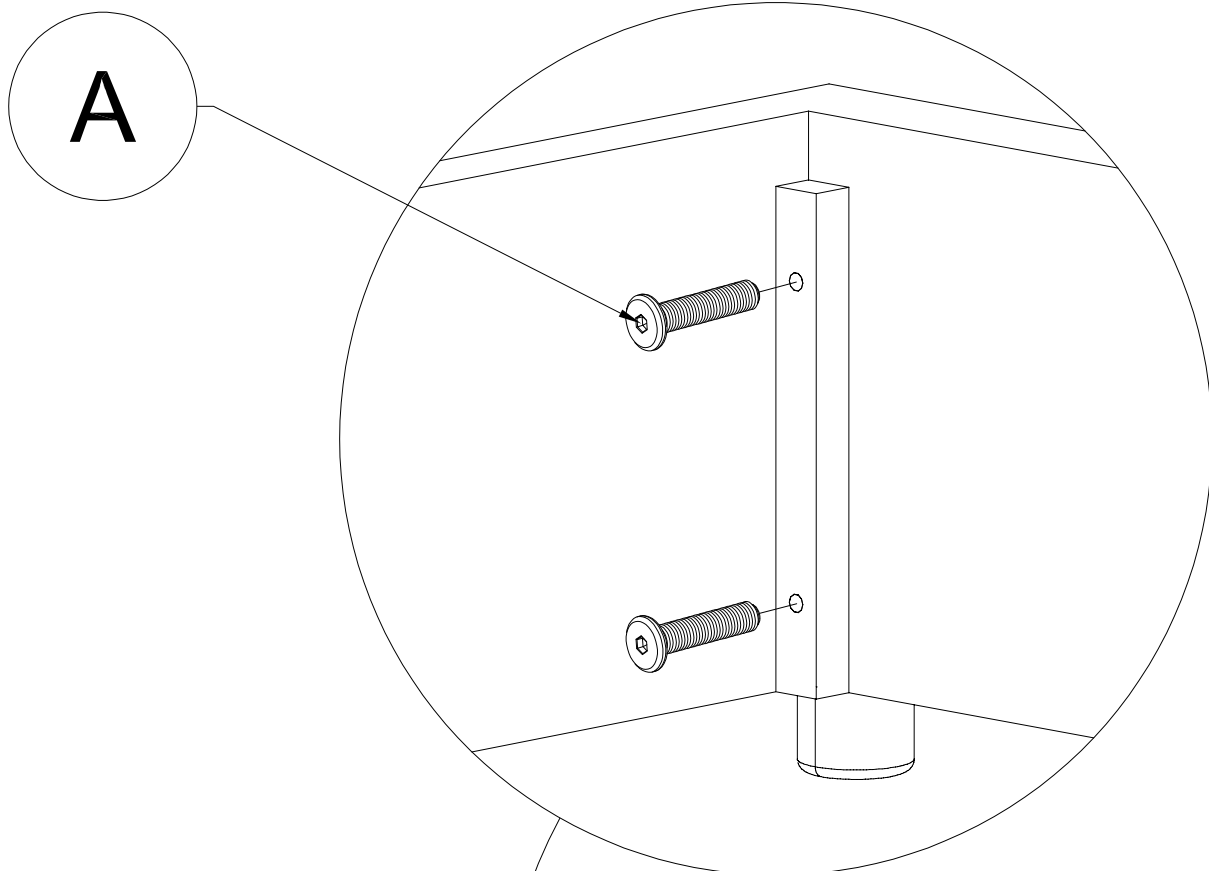


# STEP 4: Following below illustration:

A

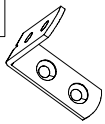



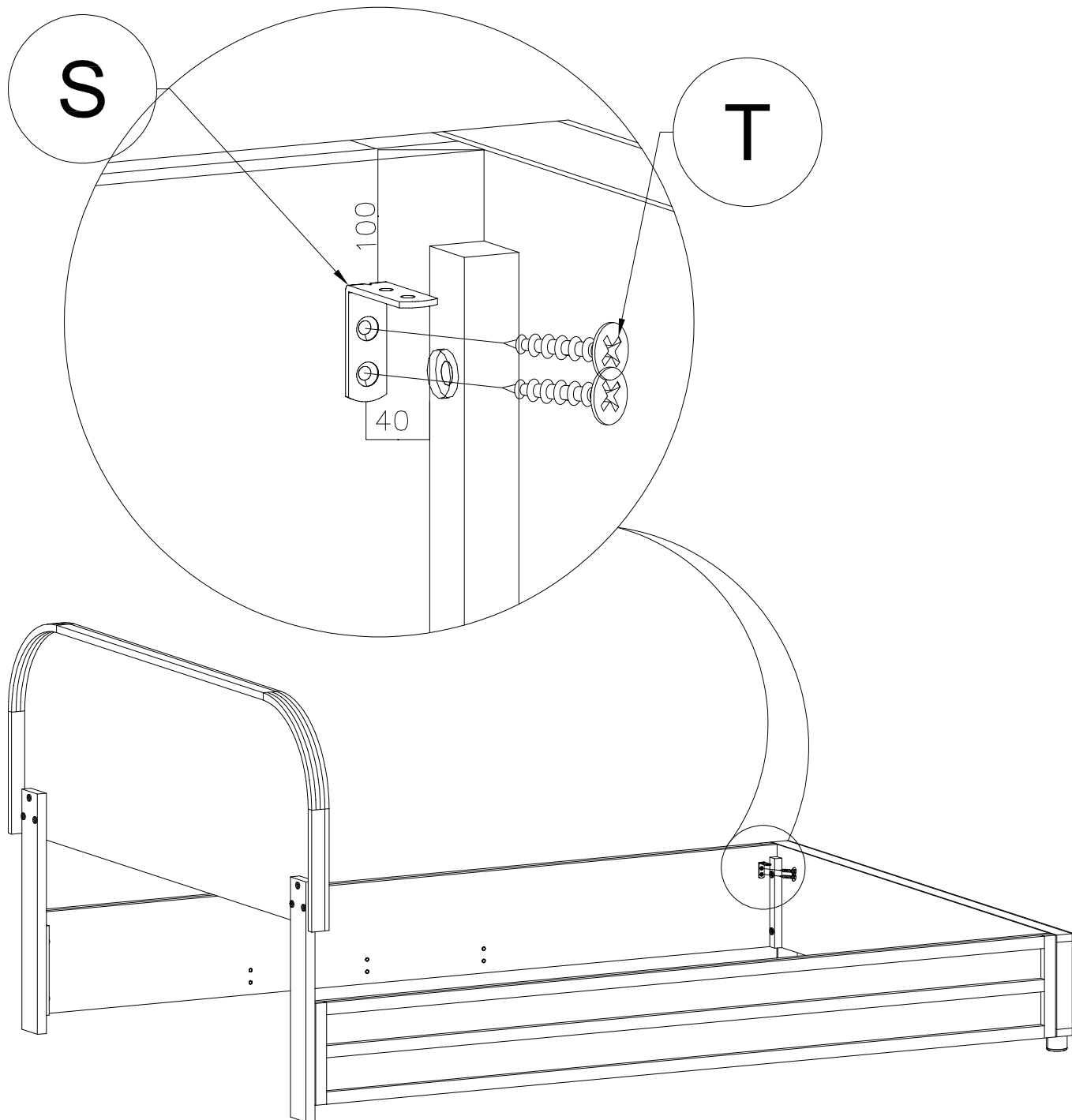
4pcs



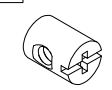
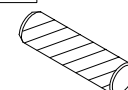
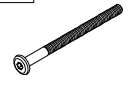
9

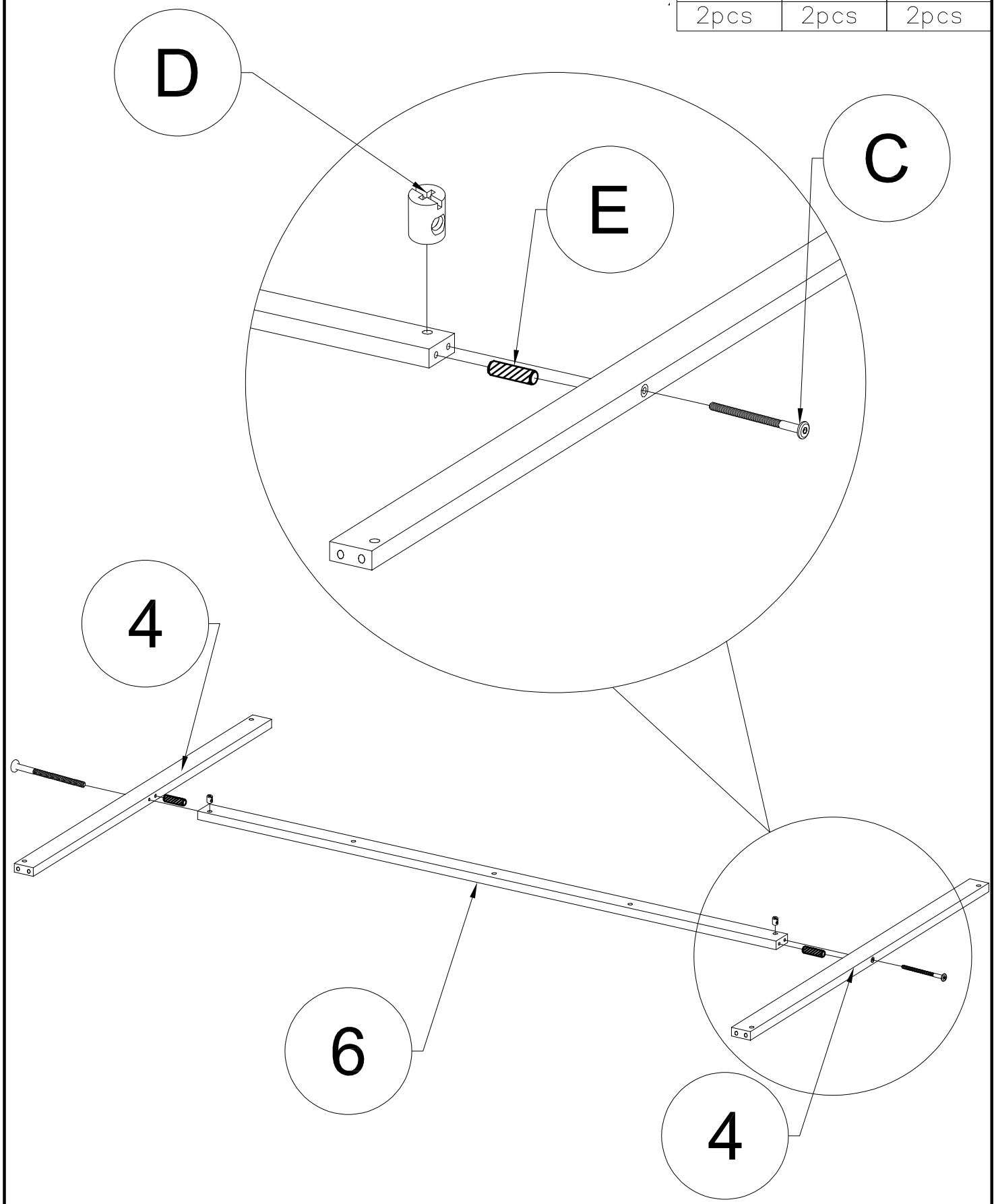
# STEP 5: Following below illustration:

S		T	
2pc		4pc	

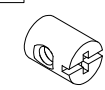
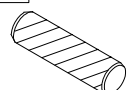
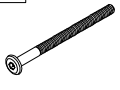


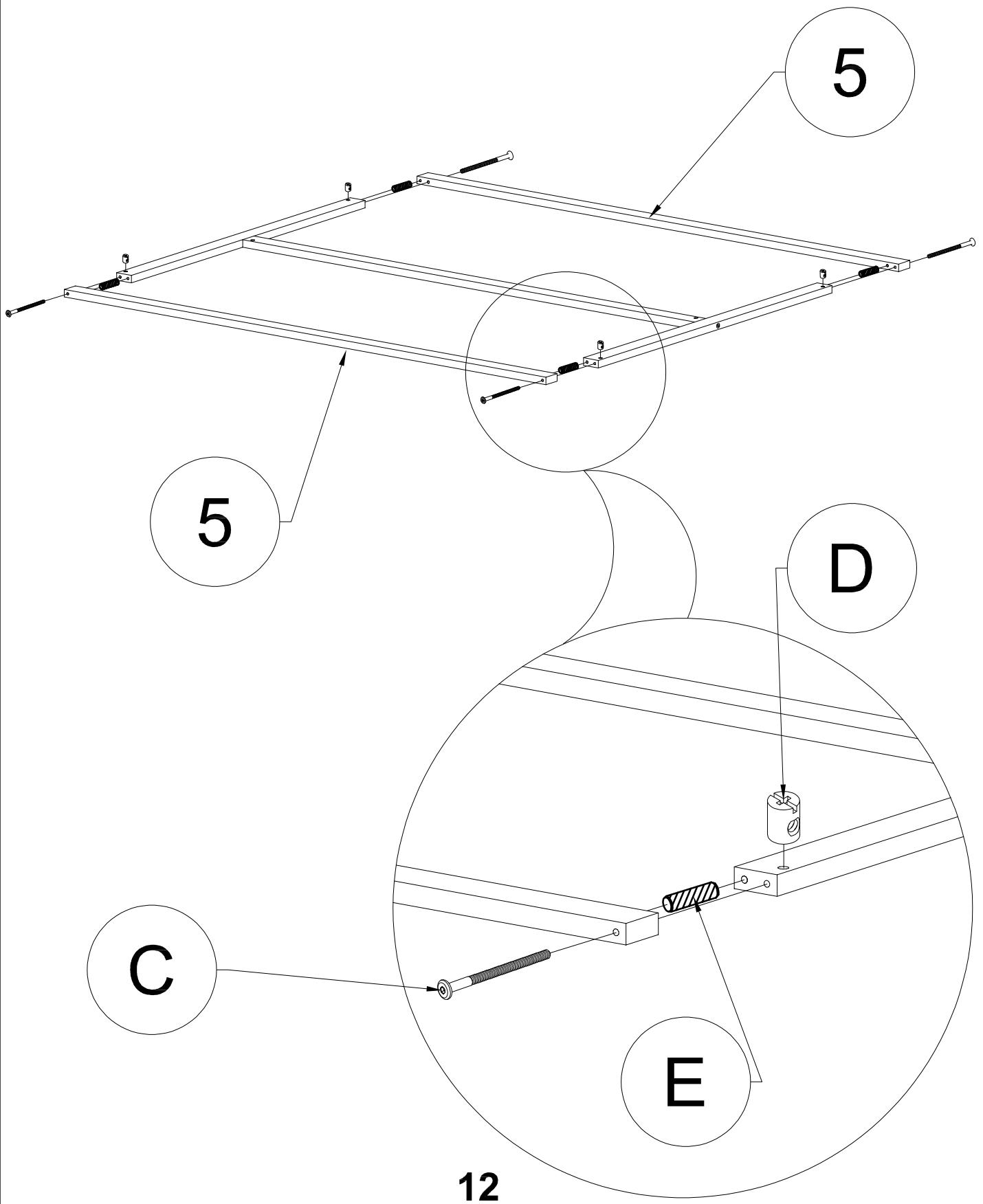
# STEP 6: Following below illustration:

<b>D</b> 	<b>E</b> 	<b>C</b> 
2pcs	2pcs	2pcs

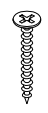
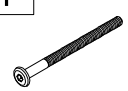


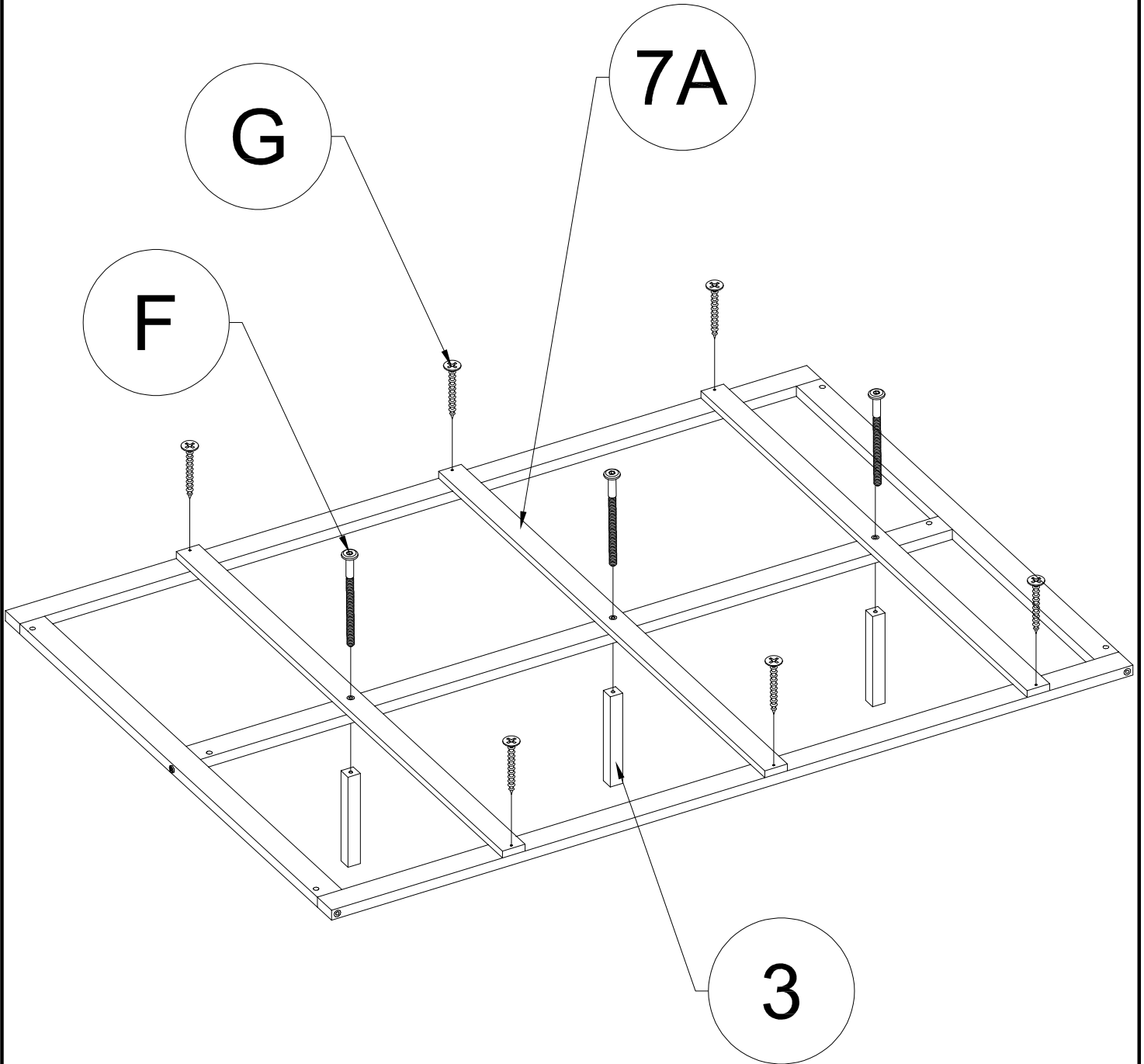
# STEP 7: Following below illustration:

<b>D</b> 	<b>E</b> 	<b>C</b> 
4pcs	4pcs	4pcs





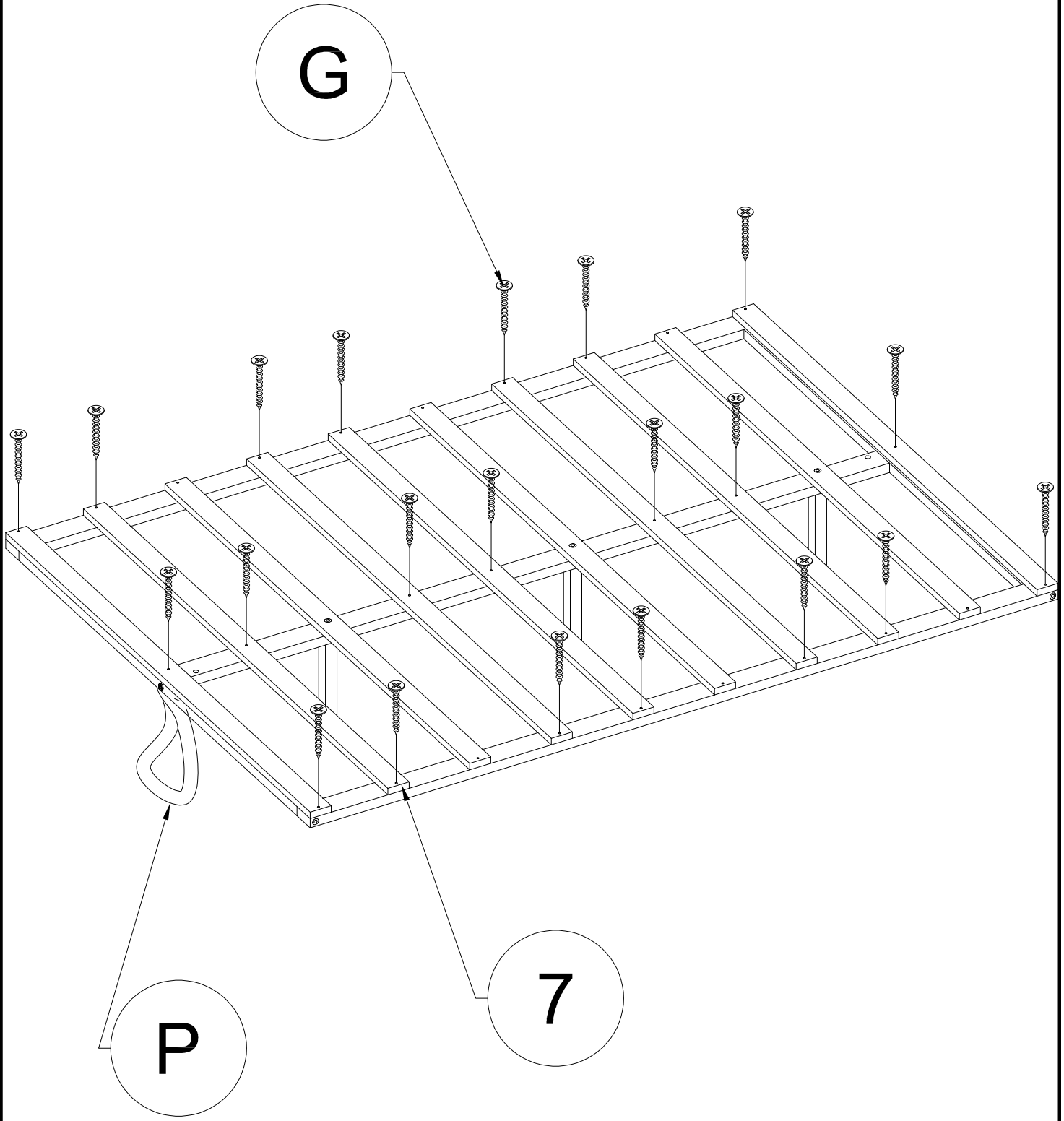
# STEP 8: Following below illustration:

G 	F 
6pcs	3pcs


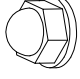
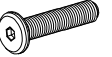


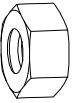
# STEP 9: Following below illustration:

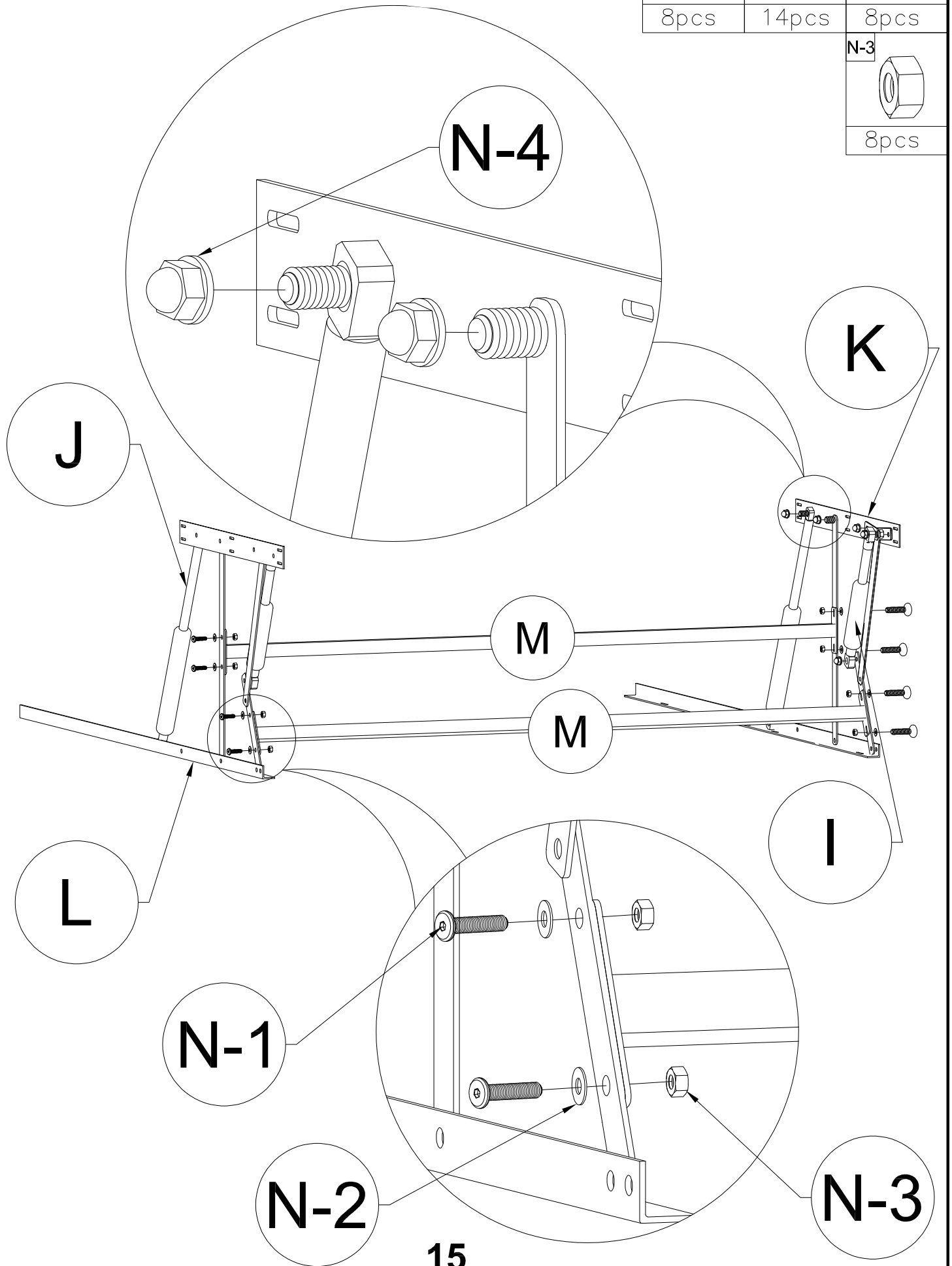
<b>P</b> 	<b>G</b> 
1pc	21pcs




# STEP 10: Following below illustration:

N-2		N-4		N-1	
8pcs		14pcs		8pcs	

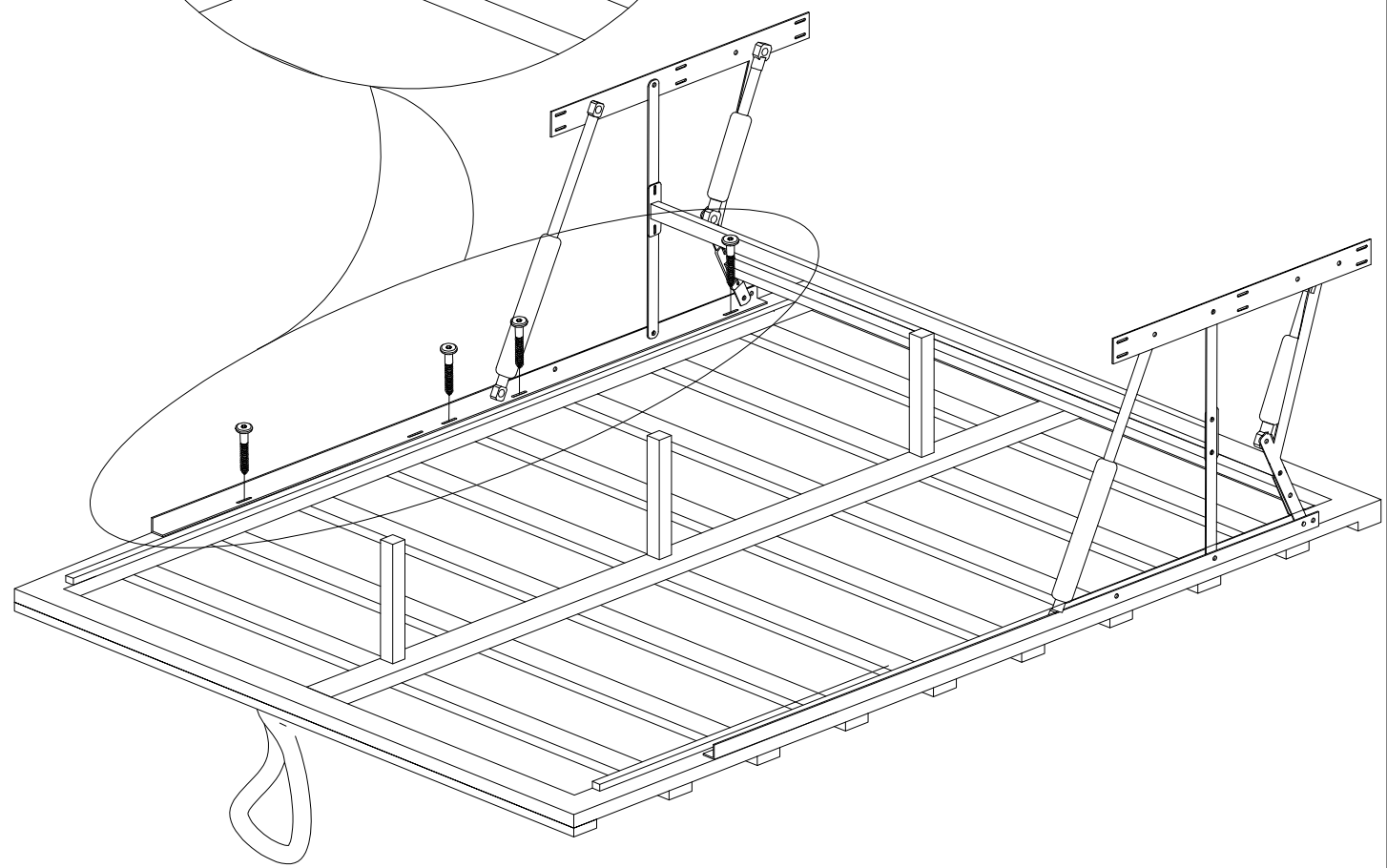
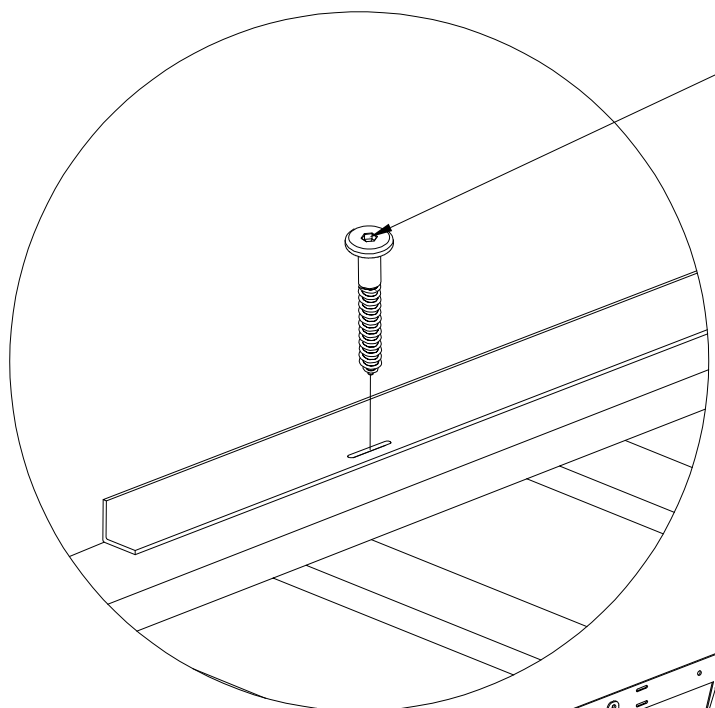
N-3	
8pcs	



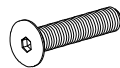
# STEP 11: Following below illustration:

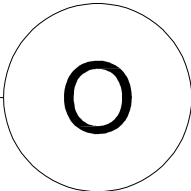
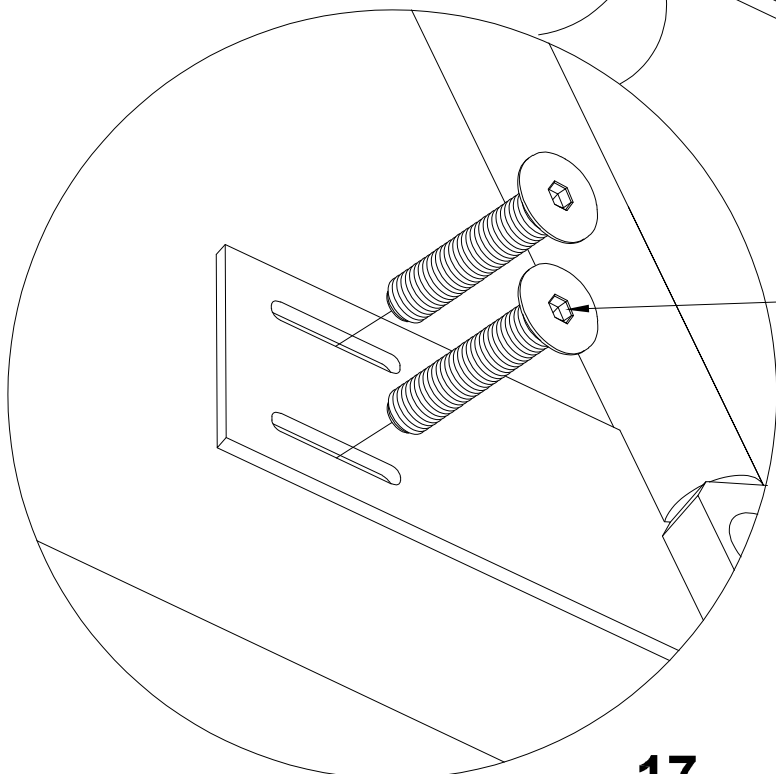
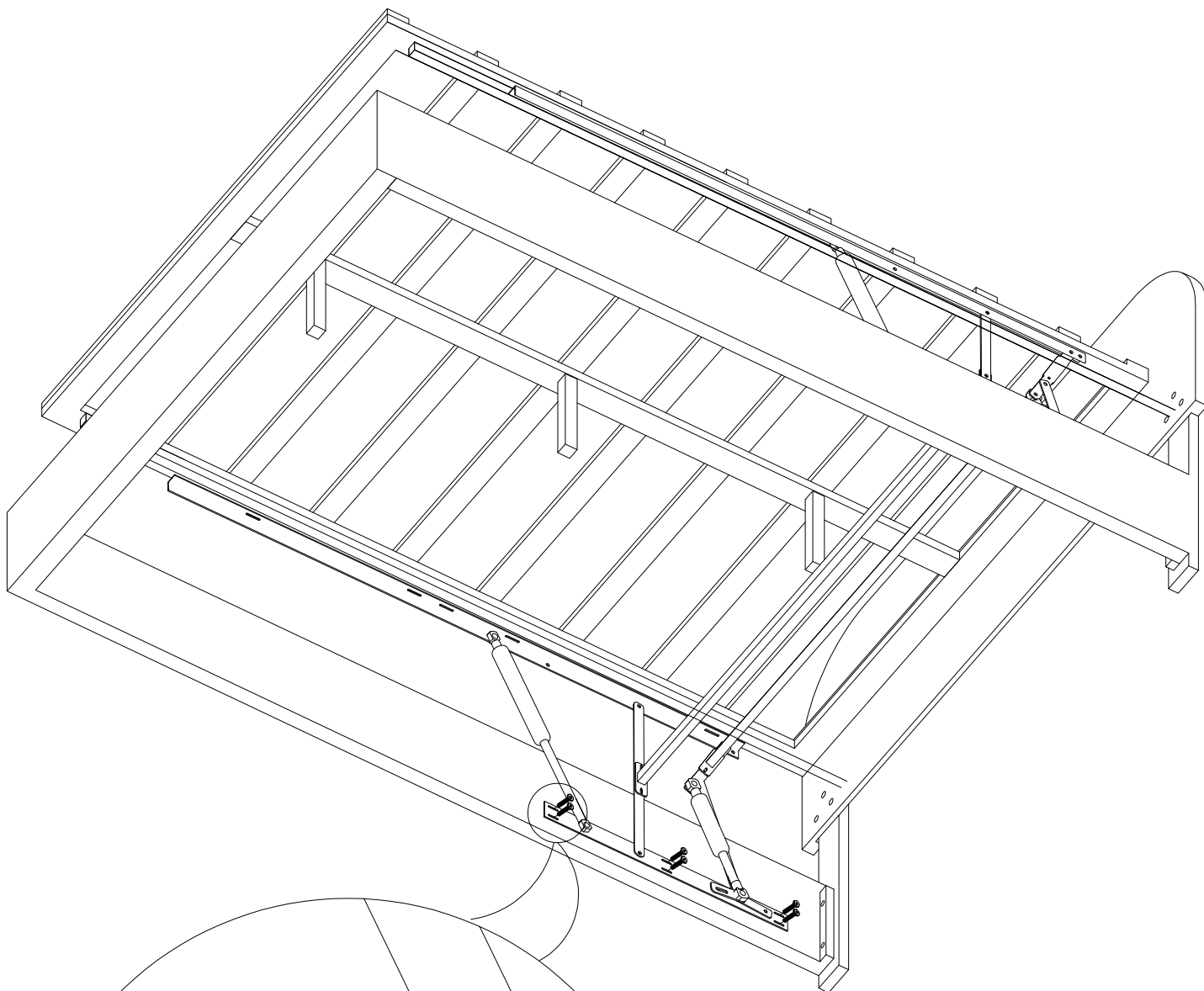
H

8pcs

H



**STEP 12:** Following below illustration:

O

12pcs

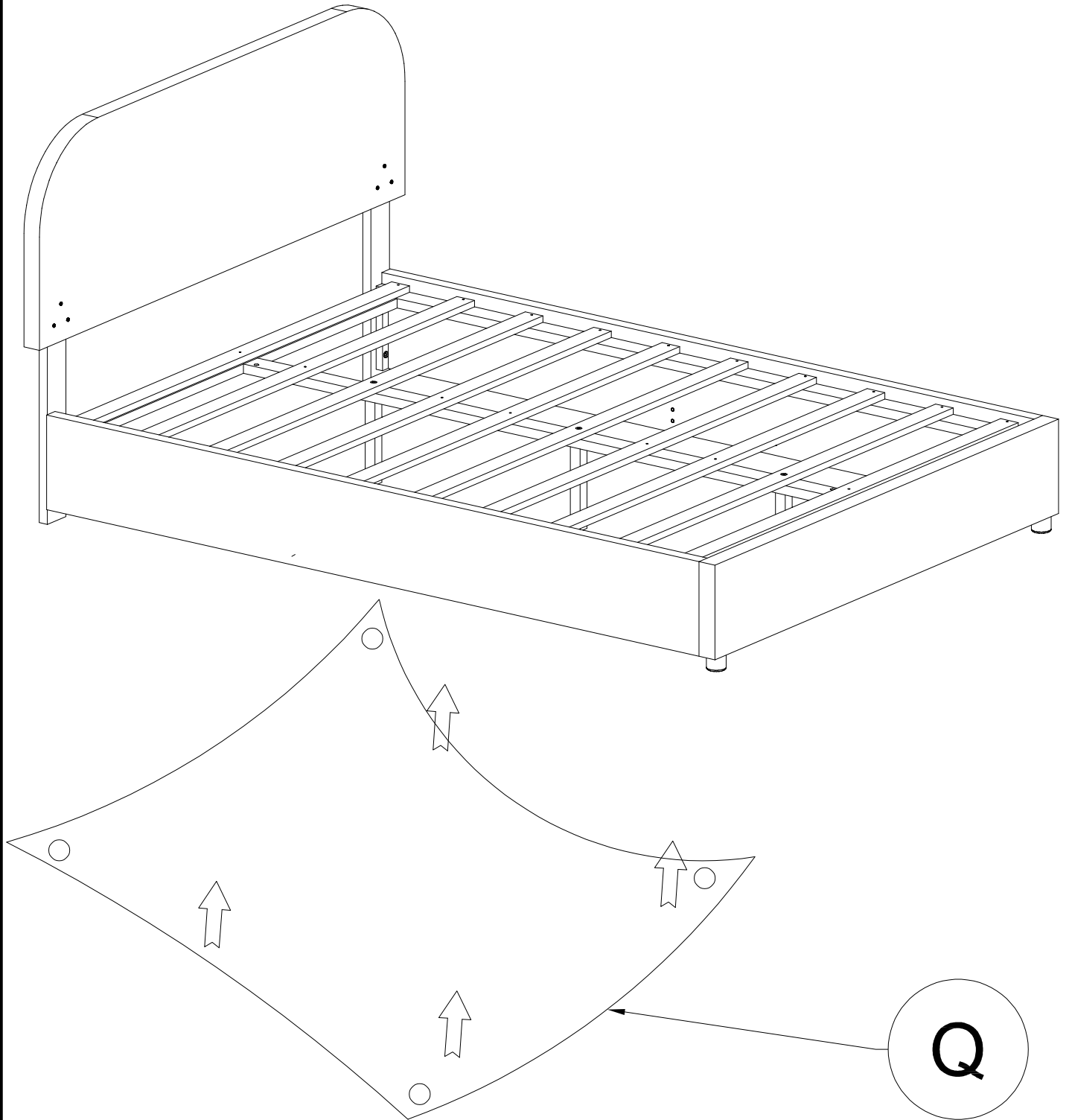


# STEP 13: Following below illustration:

Q



1pc



# FINISH

