

FRANÇAIS

Conseils d'utilisation de votre mobilier de jardin.....	5
Montage.....	7

**IMPORTANT, À CONSERVER
POUR CONSULTATION ULTÉRIEURE :
À LIRE ATTENTIVEMENT**

ESPAÑOL

Consejos de uso de su mobiliario de jardín.....	5
Montaje.....	7

**IMPORTANTE, CONSÉRVELO
PARA FUTURAS REFERENCIAS:
LEA ATENTAMENTE**

ENGLISH

Directions for use of your outdoor furniture.....	5
Assembly.....	7

**IMPORTANT, KEEP FOR FUTURE
REFERENCE: READ CAREFULLY**

NEDERLANDS

Gebruiksaanwijzing van uw tuinmeubilair.....	6
Montage.....	7

**BELANGRIJK, BEWAAR VOOR
TOEKOMSTIGE REFERENTIE:
ZORGVULDIG LEZEN**

PORTUGUÊS

Dicas para usar o seu mobiliário de jardim	6
Montagem.....	7

**IMPORTANTE, CONSERVE A
REFERÊNCIA DA FATURA:
LEIA CUIDADOSAMENTE**

ITALIANO

Consigli per l'utilizzo dei vostri mobili da giardino	6
Montaggio.....	7

**IMPORTANTE, CONSERVARE PER
ULTERIORI CONSULTAZIONI:
LEGGERE ATTENTAMENTE**



Poids d'assise maximal : 110kg
Peso asiento máximo : 110 kg
Maximum seat weight: 110kg / 242 lbs
Maximale zitplaatsen gewicht: 110 kg
Peso máximo do assento: 110 kg
Peso massimo area di seduta: 110 kg



Attention : risques de blessures
Cuidado : riesgo de lesión
Caution : risk of injury
Waarschuwing: risico op verwondigen
Cuidado: risco de ferimentos
Attenzione : rischio infortunio



Garantie : 2 ans
Garantía : 2 años
Warranty: 2 years
Garantie: 2 jaar
Garantia: 2 anos
Garanzia : 2 anni



Destiné à un usage domestique
Destinado a un uso doméstico
For domestic use
Bestemd voor huishoudelijk gebruik
Para uso doméstico
Destinato ad un uso domestico

- Éviter le contact direct du textilène avec une source de chaleur (bougie, appareil électrique, chauffage, etc...)
- La structure de votre mobilier est en aluminium, ce qui lui confère une longévité importante. Cependant, il est conseillé d'hiverner votre salon de jardin en le mettant à l'abri et au sec, il en est de même en période de non utilisation prolongée.
- Ne pas modifier l'inclinaison du dossier lorsqu'une personne est assise sur le produit.
- Ne pas laisser les enfants jouer avec le produit ou modifier l'inclinaison du dossier.
- Poids d'assise maximal : 110 kg

CONSEJOS DE USO DE SU MOBILIARIO DE JARDÍN

- Evitar el contacto directo del textileno con una fuente de calor (vela, aparato eléctrico, calefacción, etc.).
- La estructura del mobiliario es de aluminio, lo que le confiere una larga vida útil. Sin embargo, aconsejamos proteger su salón de jardín en invierno o durante largos periodos sin uso, guardándolo en un lugar seco.
- No cambie la posición del respaldo cuando una persona está sentada en el producto.
- No permita que los niños jueguen con el producto o cambiar el ángulo del respaldo.
- Peso asiento máximo : 110 kg

DIRECTIONS FOR USE OF YOUR OUTDOOR FURNITURE

- Do not allow textilene fabric to come into direct contact with a heat source (candle, electric device, heater, etc.).
- Your furniture is made from aluminum, which guarantees it a long life. However, we recommend taking winter precautions with your outdoor furniture by storing it away in a dry place. The same applies for extended periods of non-use.
- Do not change the backrest position when somebody is using the product.
- Do not allow children to play with the product or change the position of the backrest.
- Maximum seat weight: 110 kg/242 lbs

GEBRUIKSAANWIJZING VAN UW TUINMEUBILAIR

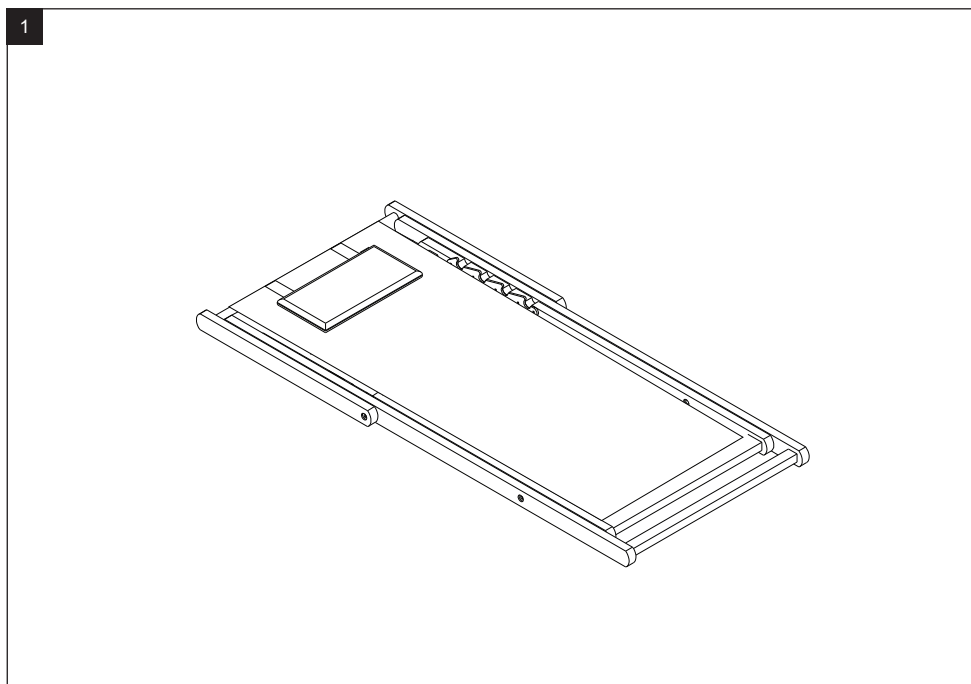
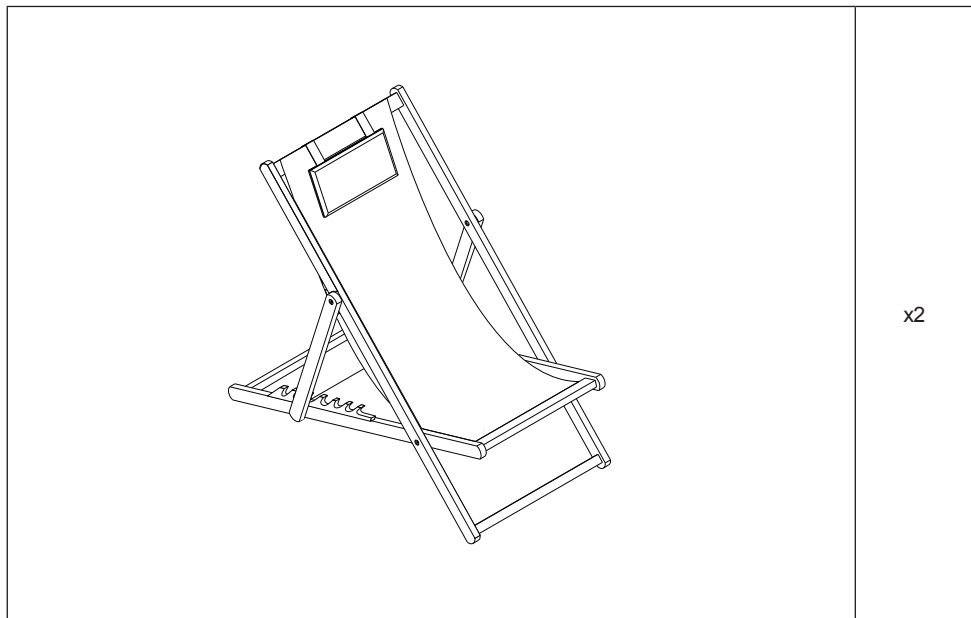
- Laat het textieleen niet in contact komen met een warmtebron (kaars, elektrische apparatuur, verwarming etc.).
- De structuur van uw tuinmeubel is gemaakt van aluminium, wat een lange levensduur garandeert. Het is aanbevolen uw set winterklaar te maken door deze op te slaan of af te dekken, dit geldt ook voor langere periodes zonder gebruik.
- Verander de stand van de rugleuning niet wanneer iemand het product gebruikt.
- Laat kinderen niet met het product spelen of de stand van rugleuning aanpassen.
- Maximale draaggewicht: 110 kg

DICAS PARA USAR O SEU MOBILIÁRIO DE JARDIM

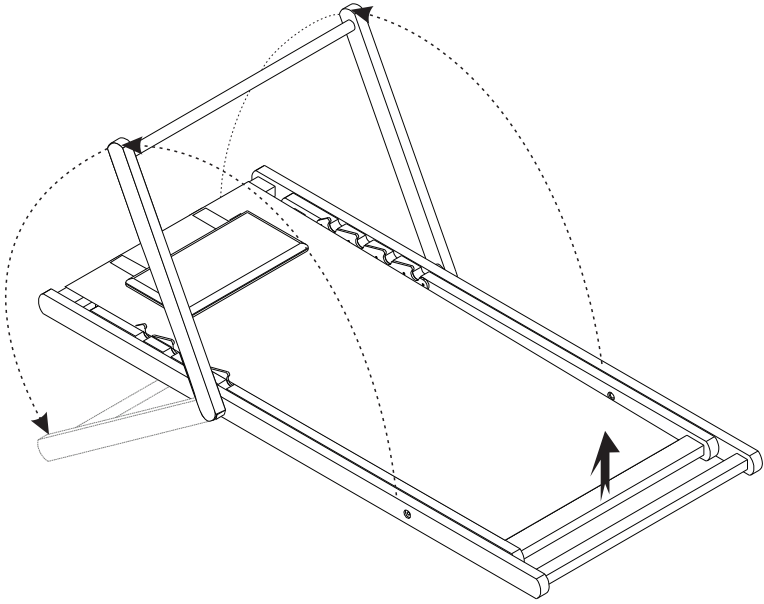
- Evite o contato direto do textilene com uma fonte de calor (vela, eletrodoméstico, aquecimento, etc ...)
- A estrutura do seu mobiliário é de alumínio, o que lhe dá uma vida longa. No entanto, é aconselhável no inverno pôr uma capa no conjunto, é o mesmo em período de uso não prolongado.
- Não mude o ângulo do encosto quando alguém estiver sentado no produto.
- Não deixe as crianças brincar com o produto ou alterar o ângulo do encosto.
- Peso máximo do assento: 110 kg

CONSIGLI PER L'UTILIZZO DEI VOSTRI MOBILI DA GIARDINO

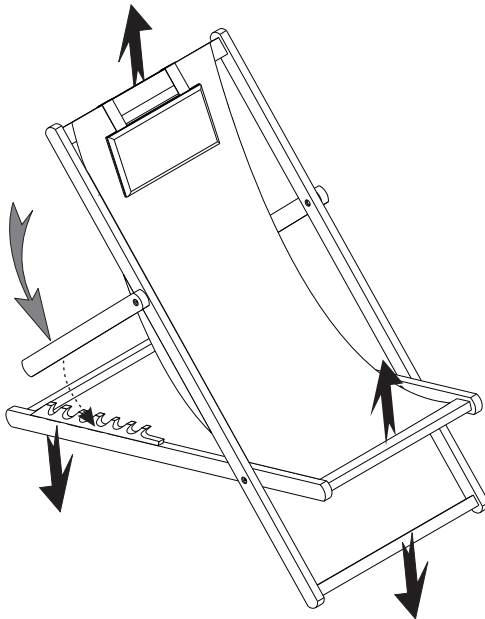
- Evitare il contatto diretto del textilene con una fonte di calore (candela, apperacchiatura elettronica, riscaldamento, etc...)
- La struttura del vostro mobiliario é in alluminio per conferire una longevità maggiore. Durante l'inverno e nei lunghi periodi d'inutilizzo é consigliabile mettere il prodotto al riparo e all'asciutto.
- Non modificare l'inclinazione del divano quando qualcuno é seduto sopra.
- Non lasciare i bambini giocare con il prodotto o modificare l'inclinazione del divano.
- Peso massimo area di seduta: 110 kg



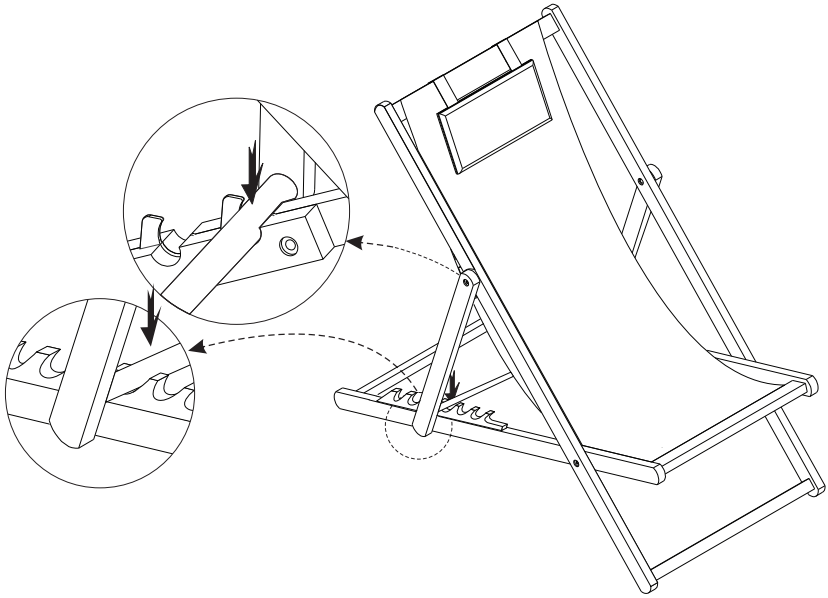
2



3



4



5

