

INSTRUCTIONS

ANWEISUNG

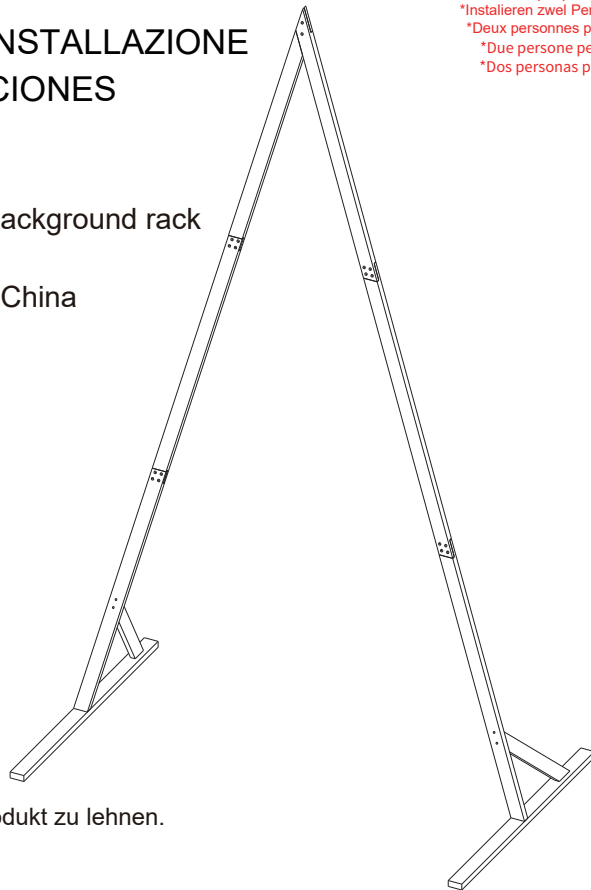
INSTRUCTION

ISTRUZIONI PER L'INSTALLAZIONE

LIBRO DE INSTRUCCIONES



*Two people for assembly
*Installieren zwei Personen zusammen
*Deux personnes pour l'assemblage
*Due persone per il montaggio
*Dos personas para el montaje



Product Name: Wedding background rack

Country of origin: Made in China

Warning:

Do not lean on it

Es ist verboten, sich an das Produkt zu lehnen.

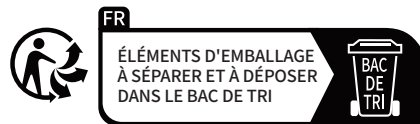
Interdiction de s'appuyer

Non appoggiarsi al prodotto

Prohibido apoyarse

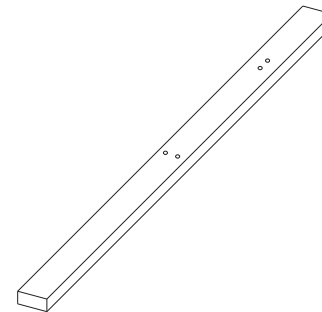
製品に寄りかからないでください。

기대지 마세요.

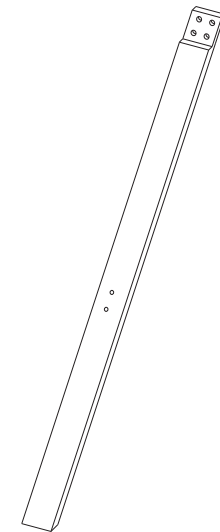


FR
Ce meuble se recycle,
s'il n'est plus utilisable
déposez-le en déchèterie.
Notice à trier.

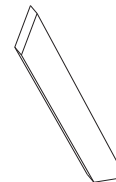
A *2



B *2



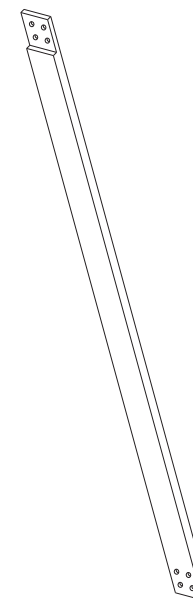
C1 *1



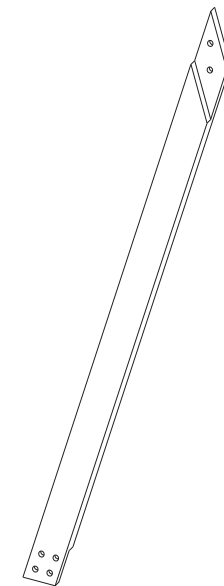
C2 *1



D *2



E *2



G *12



H *18



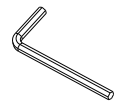
J *18



K *1

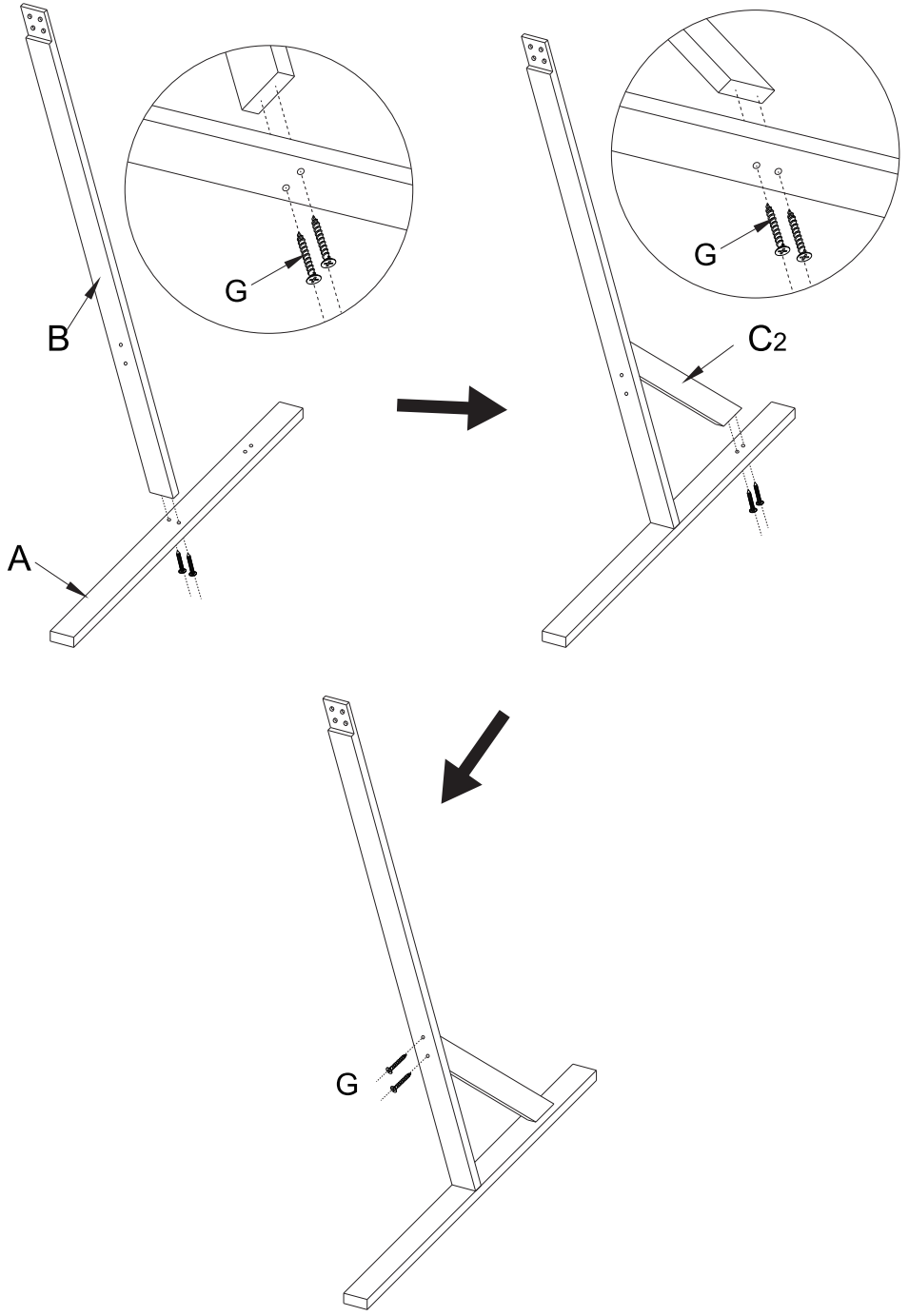


L *1



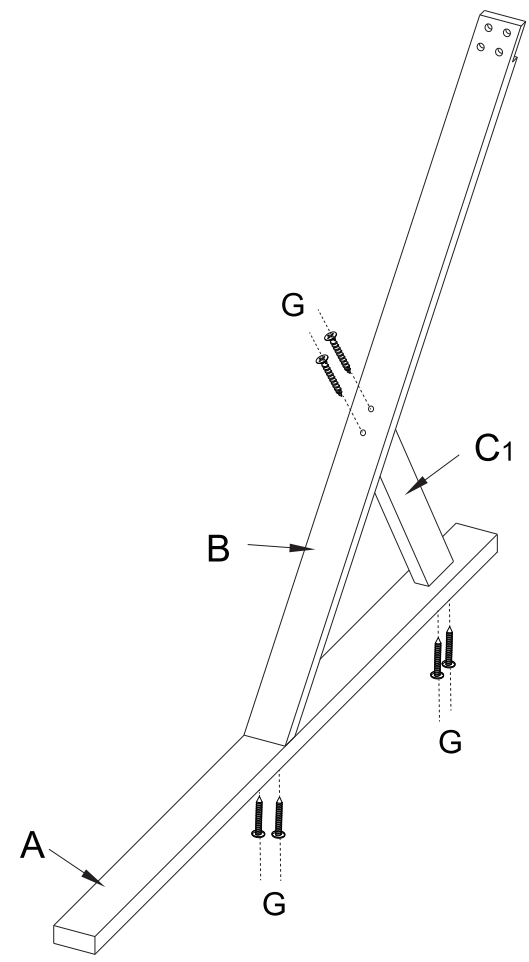
1

G *6



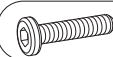

2

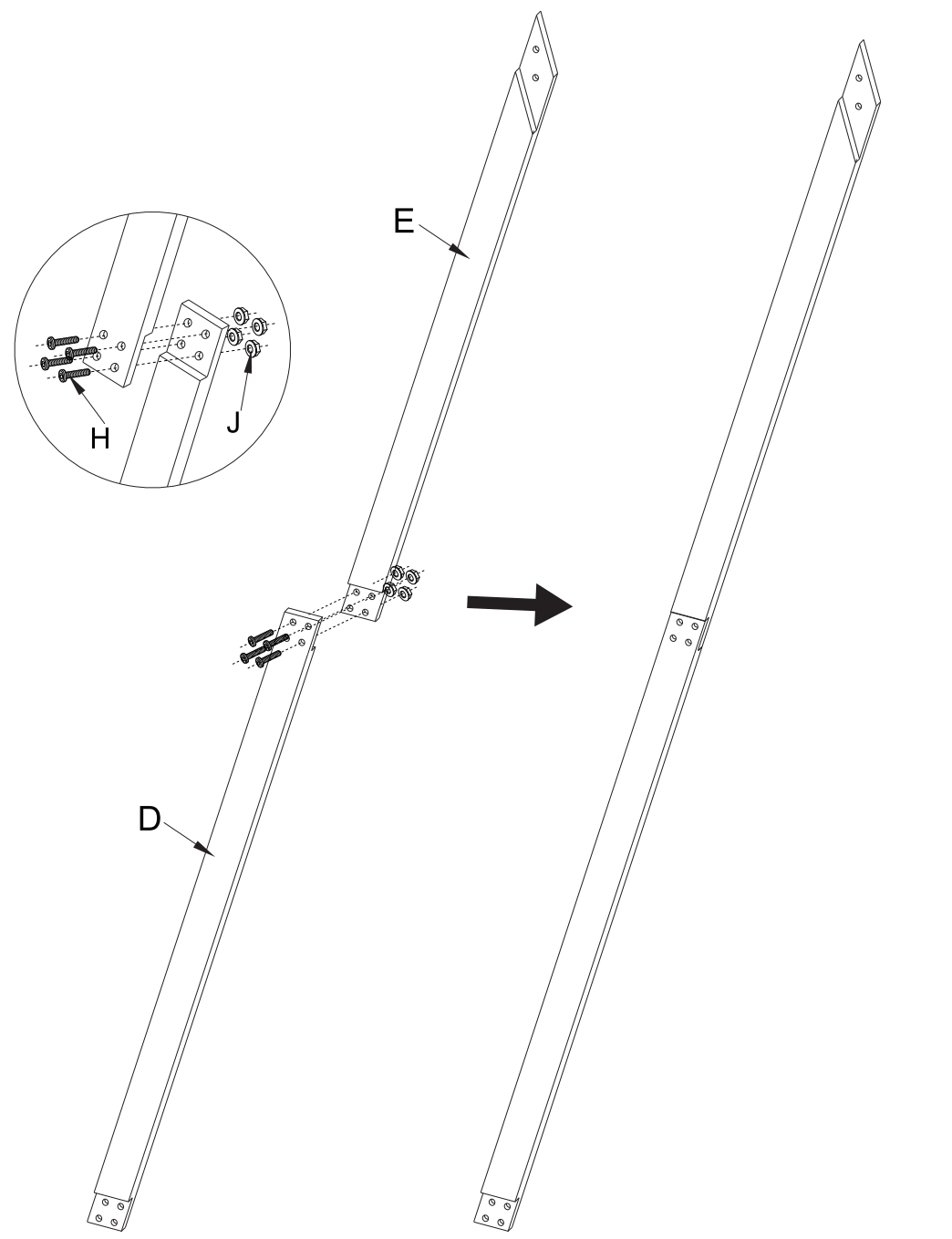
G *6



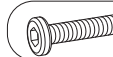

Punch holes yourself to fix the C shelves to the triangle base
 Zubehör C muss gebohrt und am unteren dreieckigen Holzrahmen befestigt werden
 La pièce C doit être percé et fixé au cadre en bois triangulaire inférieur
 Il componente C deve essere forato e fissato alla base triangolare.
 El accesorio C debe perforarse y fijarse a la base triangular.

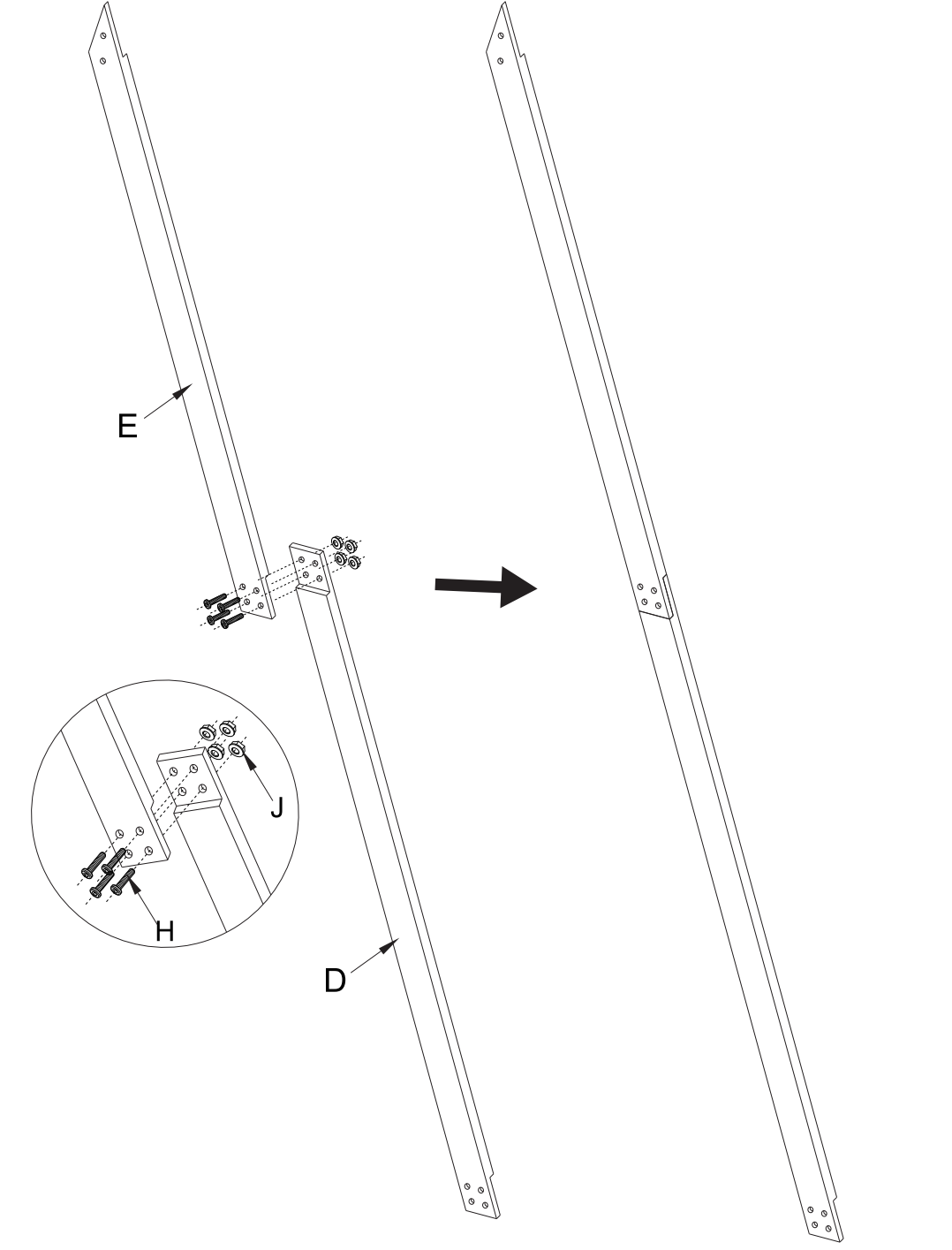
3

 H*4  J*4

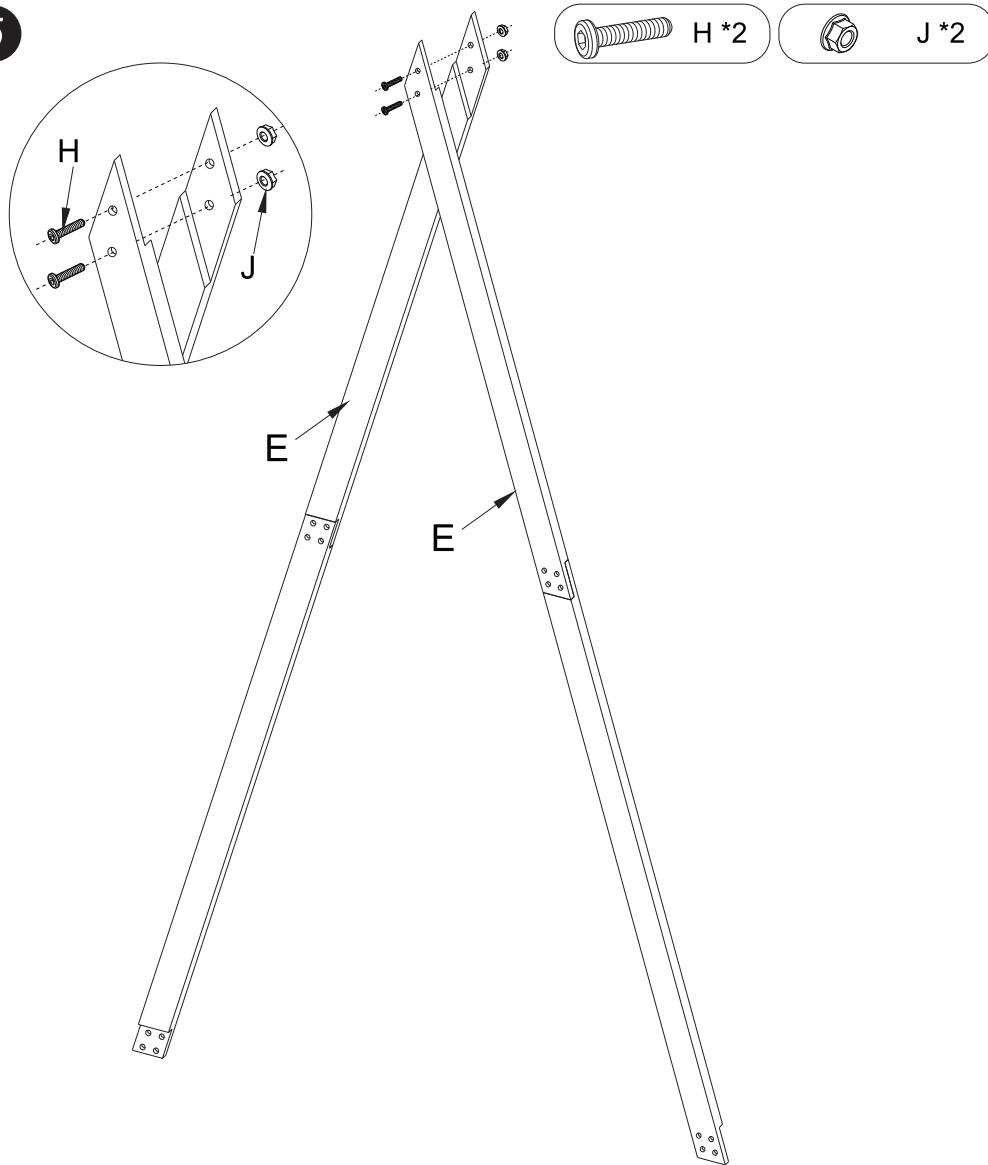


4

 H*4  J*4

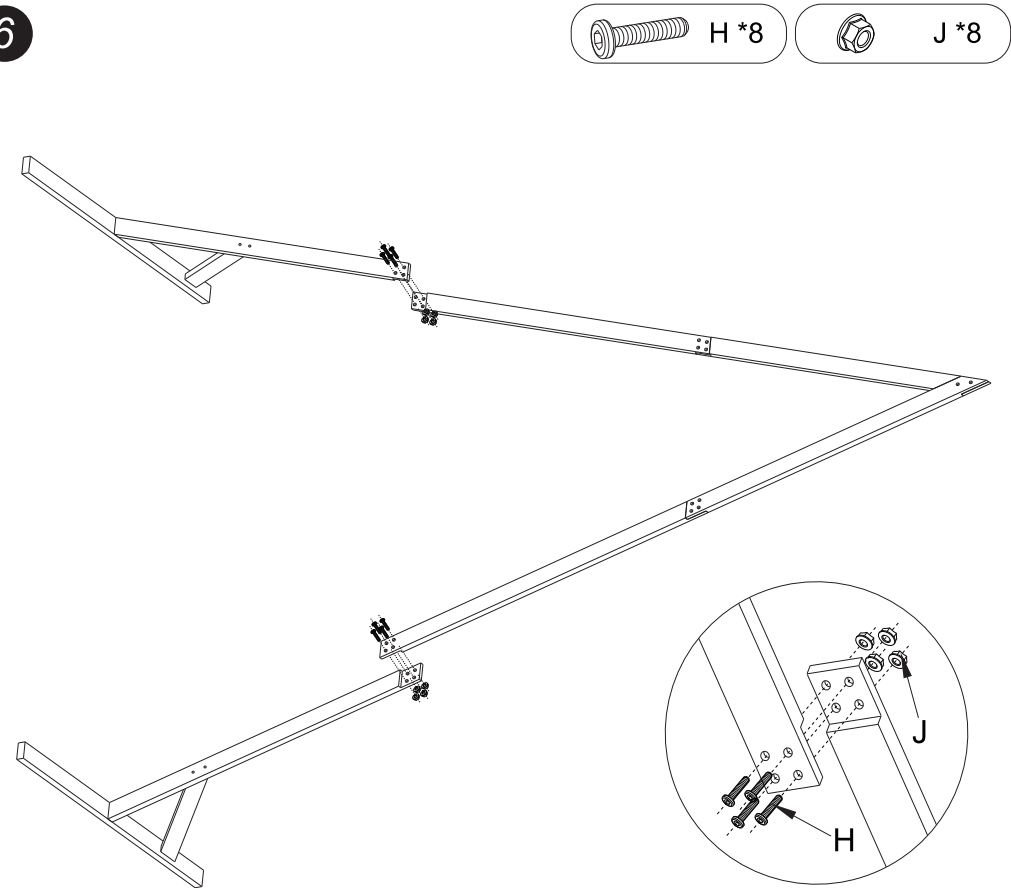


5



5. Laying flat the shelves to the floor, use long screws "J" to connect these bars
5. Verwenden Sie J-Schrauben zur Installation. Der Holzrahmen ist schwer, zuerst die Schrauben mit Werkzeug anziehen und dann nach der Installation auf dem Boden aufstellen.
5. Veuillez utiliser des vis J pour installer la connexion. L'arche en bois est lourde, il est recommandé de le placer sur le sol pour l'installer.
5. El accesorio C debe perforarse y fijarse a la base triangular.
5. Coloque el estante en el suelo y conéctelo usando los tornillos largos J.

6



6. The shelf is high and heavy, please move it from floor by two people after finishing installation.
6. Der Holzrahmen ist schwer, zuerst die Schrauben mit Werkzeug anziehen und dann nach der Installation auf dem Boden aufstellen. (Mindestens 2 Personen)
6. L'arche en bois est lourde, il est recommandé de soulever l'arche en bois après avoir terminé son installation (l'installation nécessite deux personnes)
6. Lo scaffale è alto e pesante, dopo l'installazione, si prega di sollevarlo dal pavimento con l'aiuto di due persone.
6. El estante es alto y pesado, después de la instalación, por favor levántelo del suelo con la ayuda de dos personas.