

# Vanity Installation

## Installation de vanité

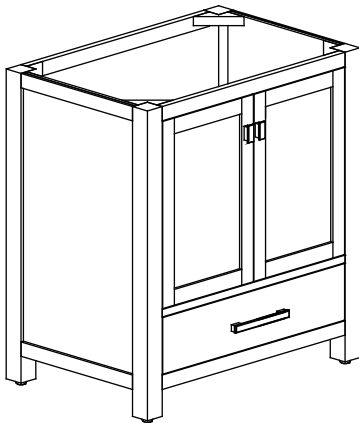
SUGGESTED TOOLS AND MATERIALS / Outils et matériaux proposés



Tape Measure / Mètre à ruban

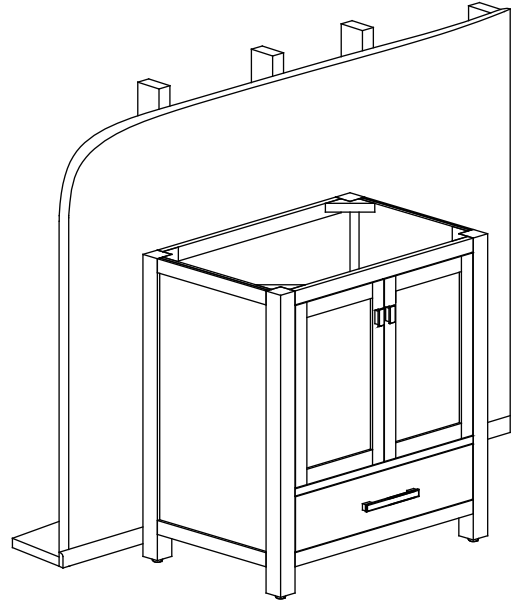
INSTALLATION INSTRUCTIONS / Les instructions d'installation

1



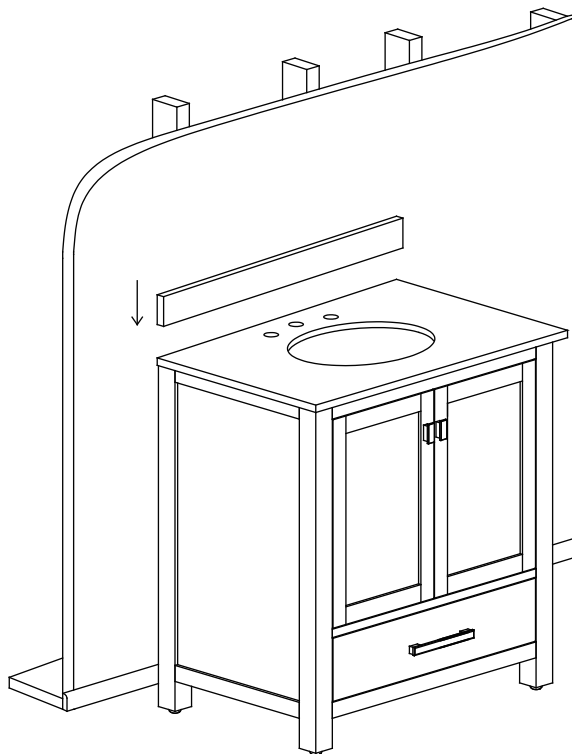
Remove vanity from box and examine vanity for any defects or damage.  
*Retirez la vanité de la boîte et examinez-la pour détecter tout défaut ou dommage.*

2



Carefully place vanity against wall.  
*Placez soigneusement le meuble-lavabo contre le mur.*

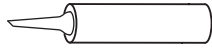
3



Install vanity top according to manufacturer's directions. (Top not included)  
*Installez le dessus de la vanité selon les instructions du fabricant. (Dessus non inclus)*

---

## SUGGESTED TOOLS AND MATERIALS / OUTILS ET MATÉRIAUX SUGGÉRÉS



Sealant / Scellant

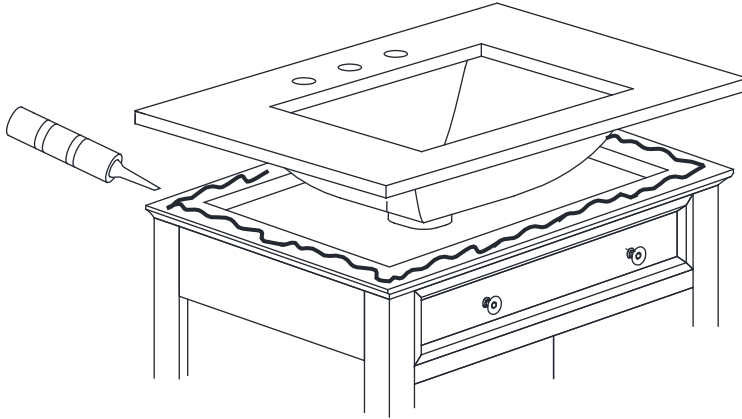


Tape Measure / Mètre à ruban

---

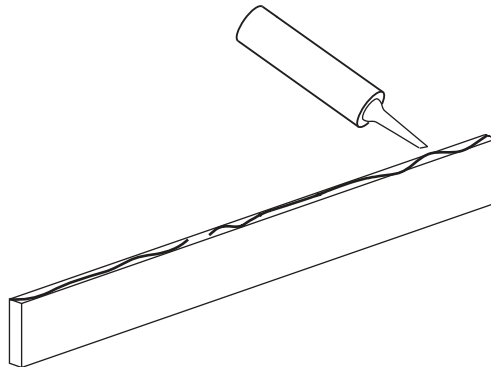
## VANITY TOP INSTALLATION / INSTALLATION DE PLATEAU DE VANITÉ

1



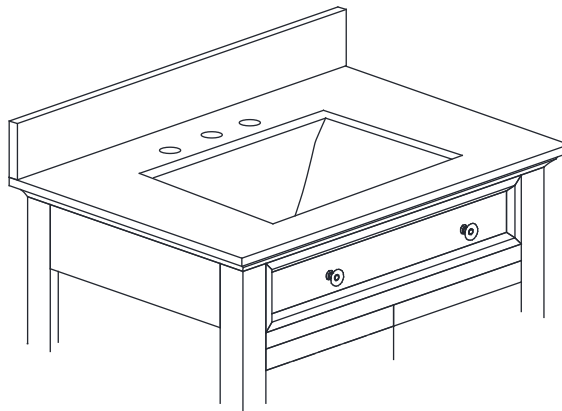
Apply bead of quality sealant evenly along the top of the vanity.  
*Appliquez un cordon de scellant de qualité uniformément sur le dessus du meuble-lavabo.*

2



Apply silicone sealant evenly along the bottom and backside of backplash.  
*Appliquez le mastic silicone uniformément le long du bas et de l'arrière du dossier.*

3



Finally, place the bottom side of back splash with sealant onto the countertop and check alignment of back splash. Adjust the leg levelers as needed.  
*Enfin, placez la partie inférieure du dossier avec le mastic sur le plan de travail et vérifiez son alignement. Ajustez les pieds réglables si nécessaire.*

**\*\*NOTE:** Sink style, shape, cutout on top, vanity may vary from the picture above. Instructional purposes only. **\*\***

**\*\*REMARQUE :** Le style, la forme, la découpe du dessus et le meuble-lavabo peuvent différer de l'image ci-dessus.  
À titre indicatif seulement. **\*\***

---