

PRODUCED BY AN AUTODESK EDUCATIONAL PRODUCT

ASSEMBLY & INSTALLATION INSTRUCTIONS  
 INSTRUCCIONES DE INSTALACION PARA LAMPARA DE MEDIO AMBIENTE  
 ASSEMBLAGE ET INSTALLATION INSTRUCTIONS

E237M-17P-MB

Please read carefully and save these instructions, as you may need them at a later date.

**CAUTION**

Turn off the main power at the circuit breaker before installing the fixture, in order to prevent possible shock.

**GENERAL**

All electrical connections must be in accordance with local and National Electrical Code (N.E.C.) standards. If you are unfamiliar with proper electrical wiring connections obtain the services of a qualified electrician.

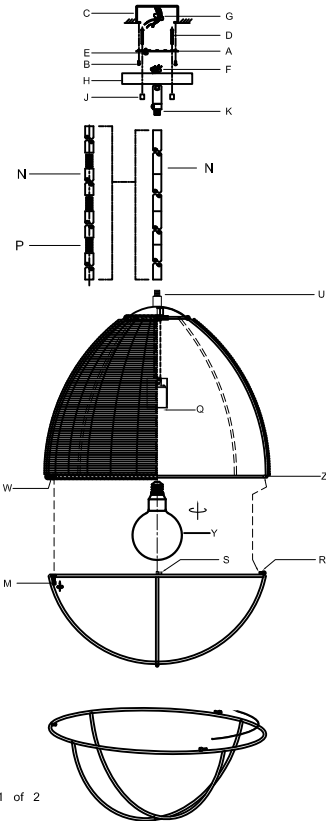
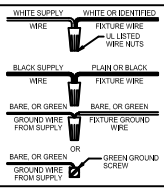
Remove the fixture and the mounting package from the box and make sure that no parts are missing by referencing the illustrations on the installation instructions.

**ASSEMBLY STEPS:**  
**PASOS PARA ENSAMBLAR:**  
**MODE D'ASSEMBLAGE:**

1. D,E \_\_\_\_\_ A
2. B,A \_\_\_\_\_ C
3. F \_\_\_\_\_ P,N
4. P \_\_\_\_\_ N,N
5. N \_\_\_\_\_ U
6. F \_\_\_\_\_ K,H
7. K \_\_\_\_\_ N
8. F \_\_\_\_\_ G
9. J,H \_\_\_\_\_ D
10. S,R \_\_\_\_\_ Z
11. M \_\_\_\_\_ W
12. Y \_\_\_\_\_ Q

Attach (N), (P) to achieve overall desired length.  
 Una (N), (P) para lograr la longitud deseada.  
 Joignez (N), (P) pour obtenir la longueur voulue.

C, G & Y  
 (NOT FURNISHED)  
 (NO INCLUIDA)  
 (NON FOURNIE)



PRODUCED BY AN AUTODESK EDUCATIONAL PRODUCT

Por favor, lea cuidadosamente y conserve estas instrucciones, ya que puede necesitarlas en el futuro.

**PRECAUCIÓN**

Suspenda la corriente eléctrica desde el disyuntor de circuitos antes de instalar el luminario, con el fin de evitar una descarga eléctrica.

**GENERAL**

Todas las conexiones eléctricas deben cumplir con las normas locales y el Código Eléctrico Nacional de E.U.A (N.E.C.). Si usted no está familiarizado con las conexiones eléctricas adecuadas, busque los servicios de un electricista calificado.

Saque el luminario y el paquete de montaje de la caja y asegúrese de que no falten partes al referirse a las ilustraciones en las instrucciones de instalación.



Lire attentivement ce mode d'emploi et le conserver pour référence ultérieure.

**ATTENTION**

Couper le courant au niveau du disjoncteur avant d'installer le luminaire afin d'éviter tout risque de choc électrique.

**INFORMATIONS GENERALES**

Toutes les connexions électriques doivent être conformes aux réglementations nationale et locale en matière d'installations électriques. En cas de doute sur le branchement des câbles électriques, s'adresser à un électricien agréé.

Sortir le luminare et les accessoires de montage de l'emballage et s'assurer qu'aucune pièce ne manque en les comparant aux illustrations figurant dans ce mode d'emploi.

