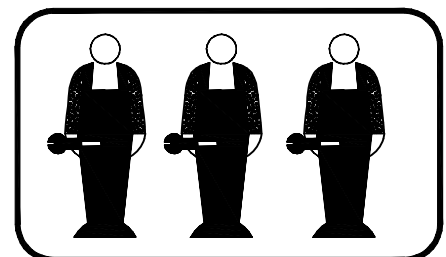
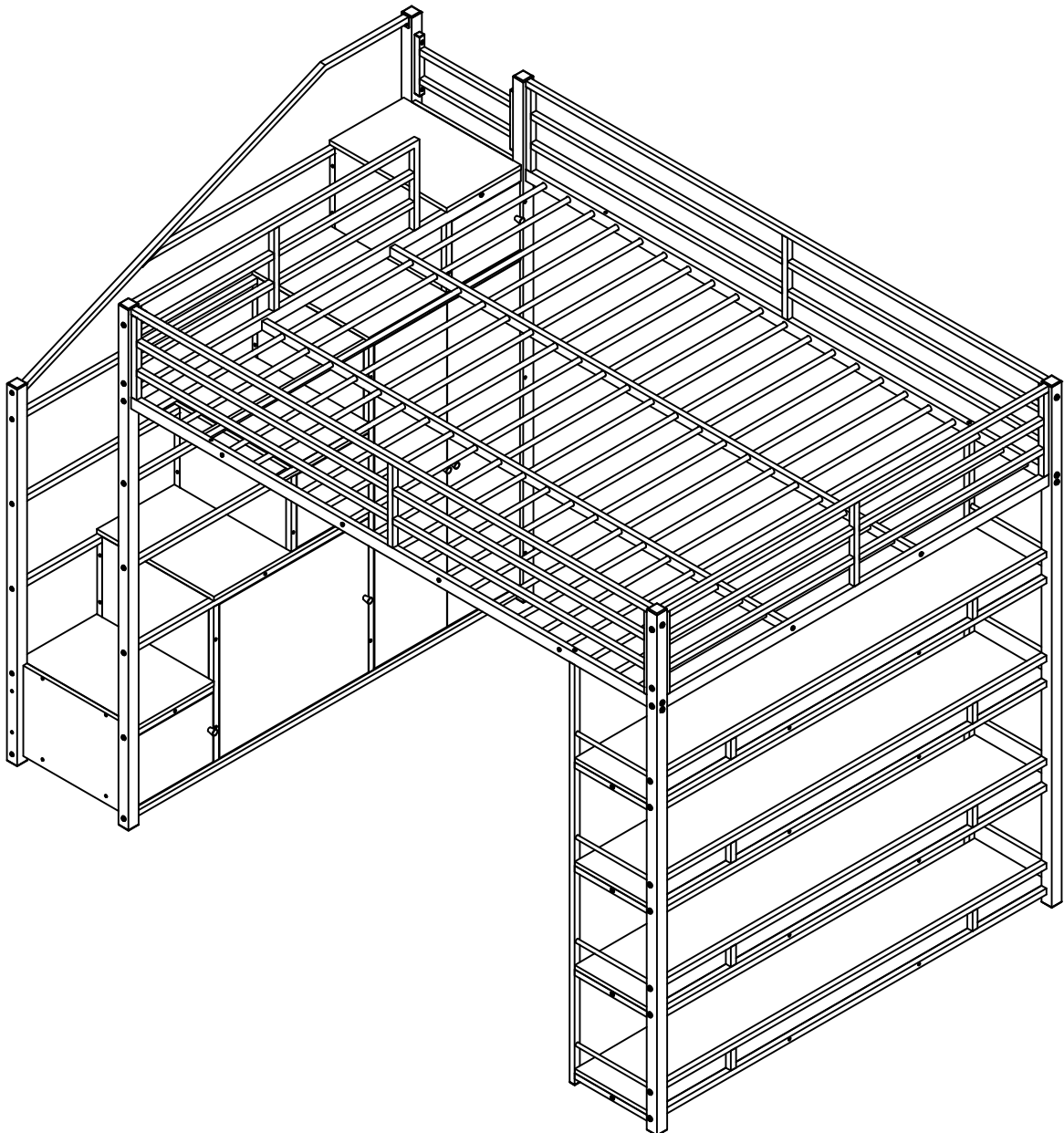


# ASSEMBLY INSTRUCTIONS

INSTRUCTIONS DE MONTAGE

## QUEEN Bed



## SAFETYWARNINGSANDGENERALNOTES:

1.USE ONLY MATTRESSES WHICH ARE AS THE TABLE BELOW ON UPPER BUNKS.Upper bed (bunkbedandtribed included)

Bed type	Length	Width	Thickness
Queen Standard	80"	60"	6"max

2.SURFACE OF MATTRESS MUST BE AT LEAST 5"(127MM) BELOW THE UPPER EDGE OF GUARDRAILS.

3.Replacement Parts:

Replacement Parts, including additional guardrails, may be obtained from any of our dealers.

4.Follow the information on the warnings on the upper bunk bed and structure and on the carton.Do not remove the warning label from the bed.

5.Always use the recommended size mattress on mattress support, or both, to help prevent the likelihood of entrapment or falls.

6.Do not allow children under 6 years of age to use the upper bunk.

7.Periodically check and ensure the guardrail, ladder and other components are in their proper position, free from damage, and all connectors are tight.

8.Do not allow horseplay on or under beds.

9.Always prohibit jumping on the bed.

11.Prohibit more than one person on upper bunk.

12.Always use the ladder for entering and leaving the upper bunk.

13.Do not use substitute parts.Contact the manufacturer or dealer for replacement parts.

14.Use of a night light may provide added safety precaution for a child using the upper bunk.11.Always use guardrails on both long sides of the upper bunk.

15.If the bunk bed will be placed next to a wall,the guardrail that runs the full length of the bed should be placed against the wall to prevent entrapment between the bed and the wall.The use of water or sleep flotation mattresses is prohibited.

16.STRANGULATION HAZARD-Never attach or hang items to any part of the bunk bed that are not designed for use with the bed.for example,but not limited to,hooks,belts and jump ropes.

17.Keep these instructions for future reference.

18.We recommend assembling your bunk bed on the shipping carton to protect your floor or carpet.

19.Be certain all staples are out of the box before beginning assembly on the shipping carton.

## AVERTISSEMENTS DE SÉCURITÉ ET REMARQUES GÉNÉRALES:

1.UTILISER UNIQUEMENT DES MATELAS QUI SONT COMME DANS LE TABLEAU CI-DESSOUS SUR LES SUPERPOSÉS.

### Lit supérieur (lits superposés et triblés inclus)

Type de lit	Longueur	Largeur	Épaisseur
Lit queen	80"	60"	6''max

2.LA SURFACE DU MATELAS DOIT ÊTRE AU MOINS 5" (127MM) EN DESSOUS DU BORD SUPÉRIEUR DES GARDE-CORPS.

3.Pièces de rechange:

Les pièces de rechange, y compris les garde-corps supplémentaires, peuvent être obtenues auprès de l'un de nos revendeurs.

4.Suivez les informations sur les avertissements sur le lit superposé supérieur et sur la structure ainsi que sur le carton. Ne retirez pas l'étiquette d'avertissement du lit.

5.Utilisez toujours le matelas de taille recommandée sur le support de matelas, ou les deux, pour éviter tout risque de coincement ou de chute.

6.Ne laissez pas les enfants de moins de 6 ans utiliser le lit supérieur.

7.Vérifiez périodiquement et assurez-vous que le garde-corps, l'échelle et les autres composants sont dans leur bonne position, exempts de dommages et que tous les connecteurs sont bien serrés.

8.Ne laissez pas les chahuts sur ou sous les lits.

9.Interdisez toujours de sauter sur le lit.

10.Interdire plus d'une personne sur la couchette supérieure.

11.Utilisez toujours l'échelle pour entrer et sortir du lit supérieur.

12.N'utilisez pas de pièces de rechange. Contactez le fabricant ou le revendeur pour obtenir des pièces de rechange.

13.L'utilisation d'une veilleuse peut fournir une mesure de sécurité supplémentaire pour un enfant utilisant le lit supérieur.

14.Utilisez toujours des garde-corps sur les deux côtés longs du lit supérieur.

15.Si le lit superposé doit être placé à côté d'un mur, le garde-corps qui s'étend sur toute la longueur du lit doit être placé contre le mur pour éviter tout coincement entre le lit et le mur.L' utilisation de matelas flottants à eau ou de sommeil es tinterdite.

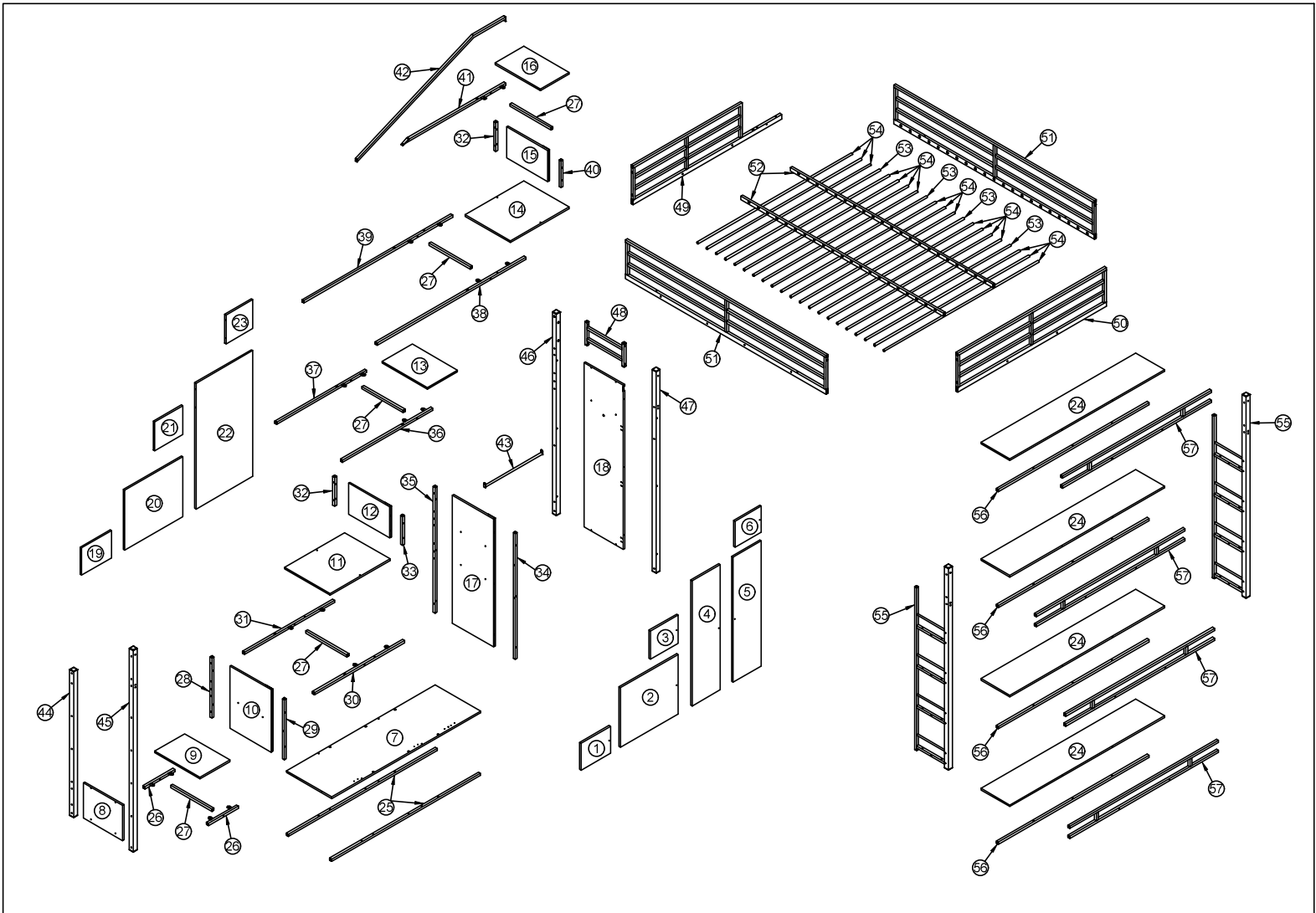
16.RISQUE D'ÉTRANGULATION - N'attachez ou ne suspendez jamais d' objets à une partie du lit superposé qui ne sont pas

conçu pour être utilisé avec le lit, par exemple, mais sans s'y limiter, des crochets, des ceintures et des cordes à sauter.

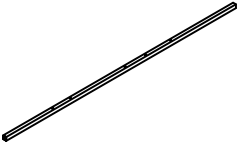
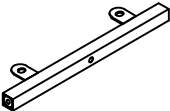
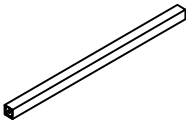
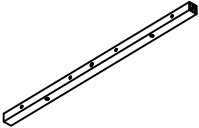
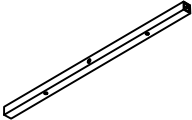
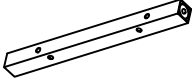
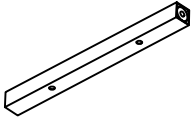
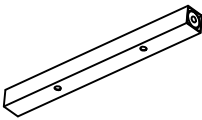

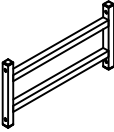
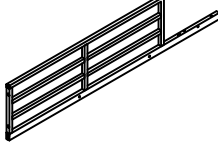
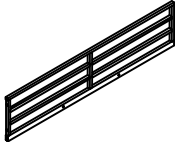
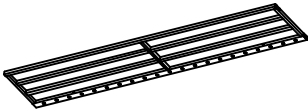
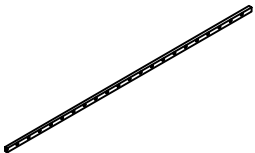
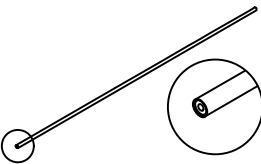
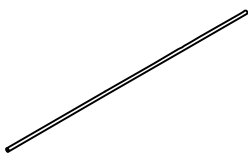
17.Conservez ces instructions pour référence future.

18.Nous vous recommandons d'assembler votre lit superposé sur le carton d'expédition pour protéger votre sol ou votre tapis.

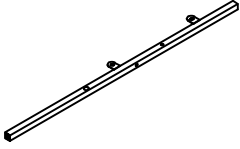
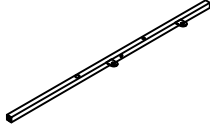
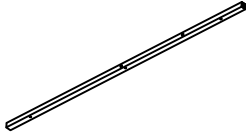
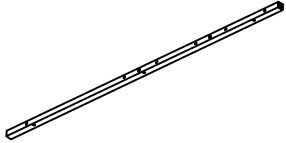
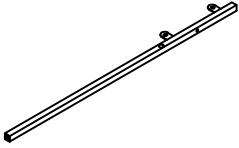
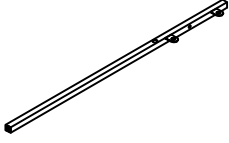
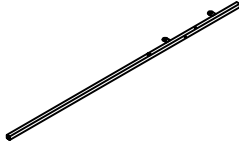
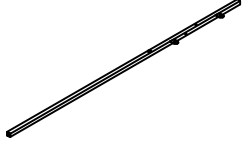
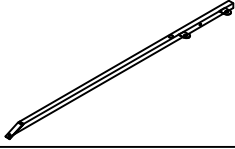

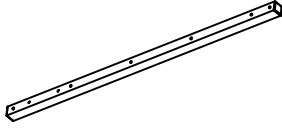
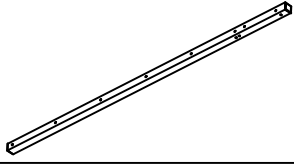
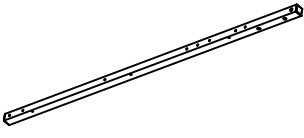
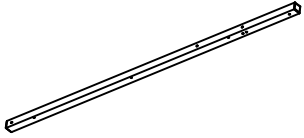
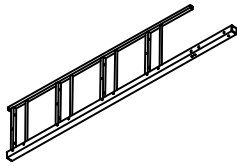
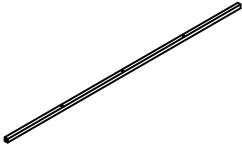
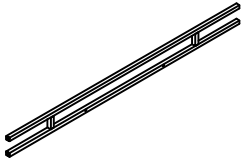
19.Assurez-vous que toutes les agrafes sont sorties de la boîte avant de commencer l'assemblage sur le carton d'expédition.



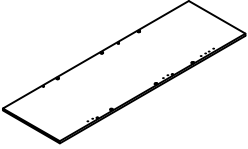
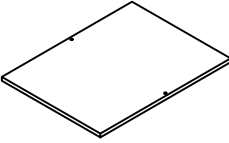
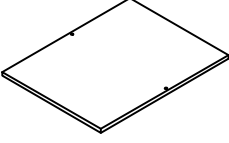
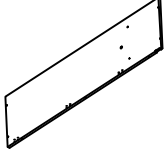
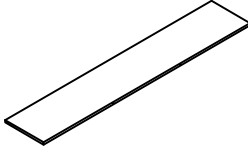
Parts List  
Liste des pieces

			
25 x 2pcs	26 x 2pcs	27 x 5pcs	28 x 1pc
			
29 x 1pc	32 x 2pcs	33 x 1pc	40 x 1pc
			
43 x 1pc	48 x 1pc	49 x 1pc	50 x 1pc
			
51 x 2pcs	52 x 2pcs	53 x 4pcs	54 x 17pcs

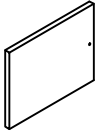
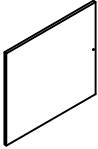
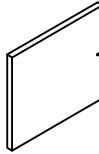
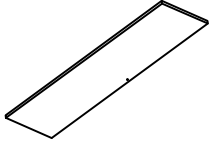

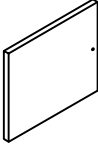
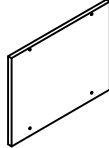
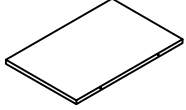
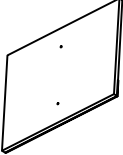
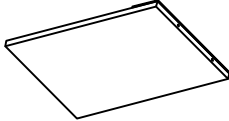
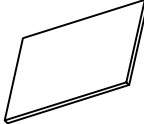
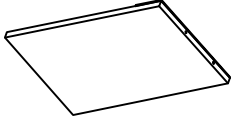
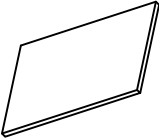
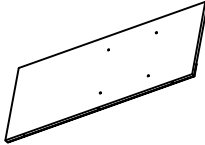
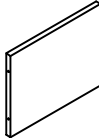
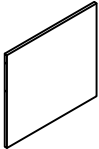
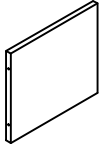

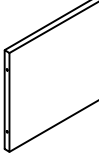
Parts List  
Liste des pieces

			
30 x 1pc	31 x 1pc	34 x 1pc	35 x 1pc
			
36 x 1pc	37 x 1pc	38 x 1pc	39 x 1pc
			
41 x 1pc	42 x 1pc	44 x 1pc	45 x 1pc
			
46 x 1pc	47 x 1pc	55 x 2pcs	56 x 4pcs
			
57 x 4pcs			

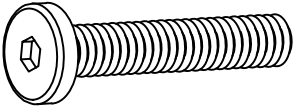
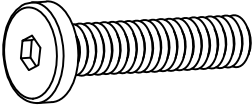
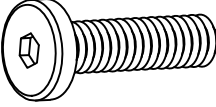
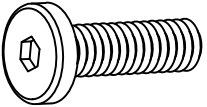
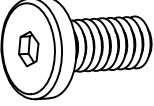

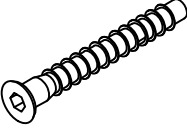
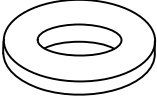

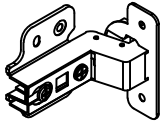
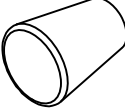
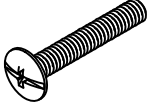


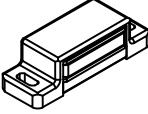
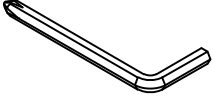
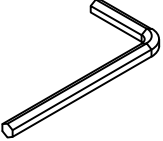
Parts List  
Liste des pieces

			
7 x 1pc	11 x 1pc	14 x 1pc	18 x 1pc
			
24 x 4pcs			

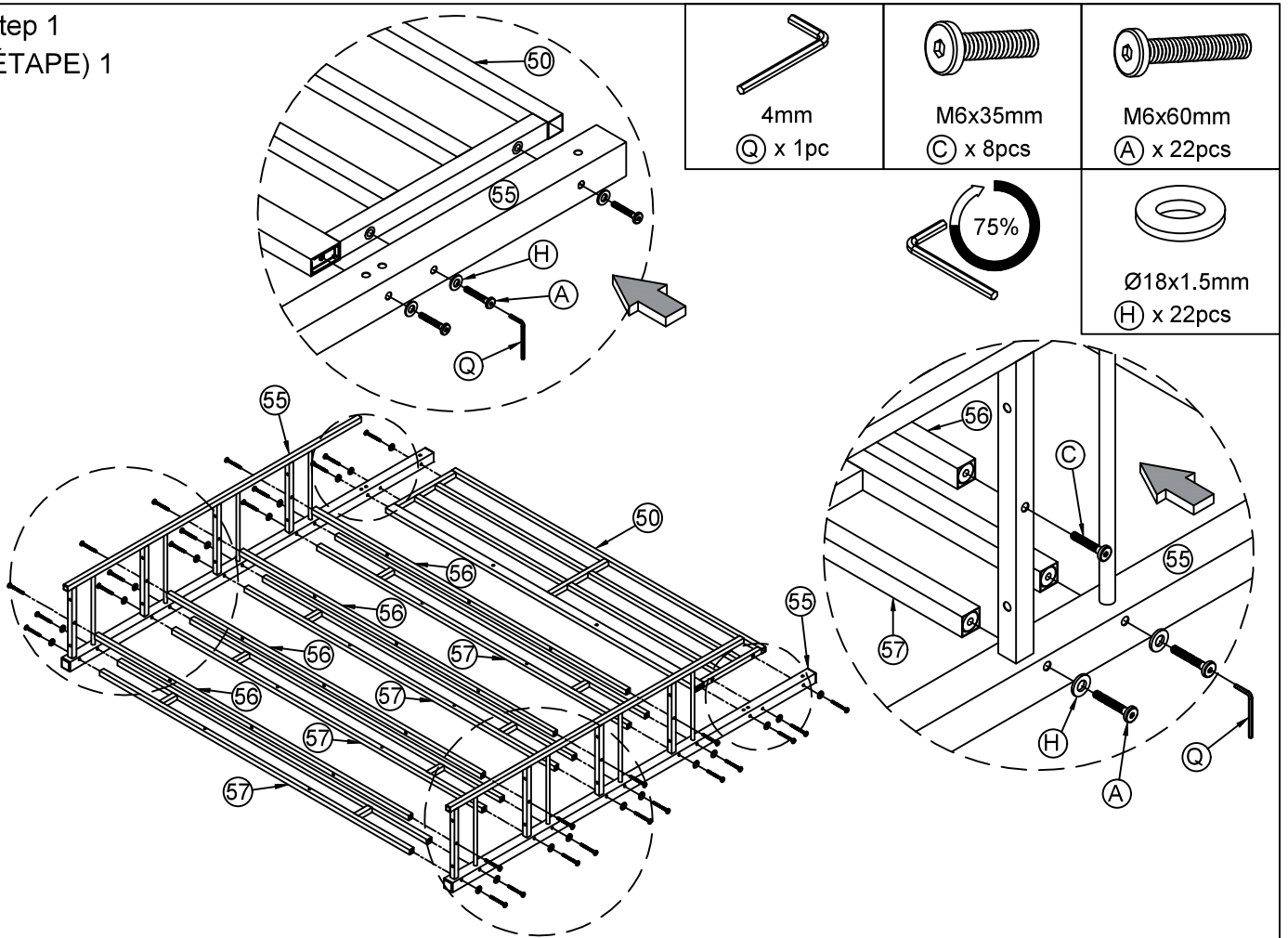
Parts List  
Liste des pieces

			
1 x 1pc	2 x 1pc	3 x 1pc	4 x 1pc
			
5 x 1pc	6 x 1pc	8 x 1pc	9 x 1pc
			
10 x 1pc	12 x 1pc	13 x 1pc	15 x 1pc
			
16 x 1pc	17 x 1pc	19 x 1pc	20 x 1pc
			
21 x 1pc	22 x 1pc	23 x 1pc	

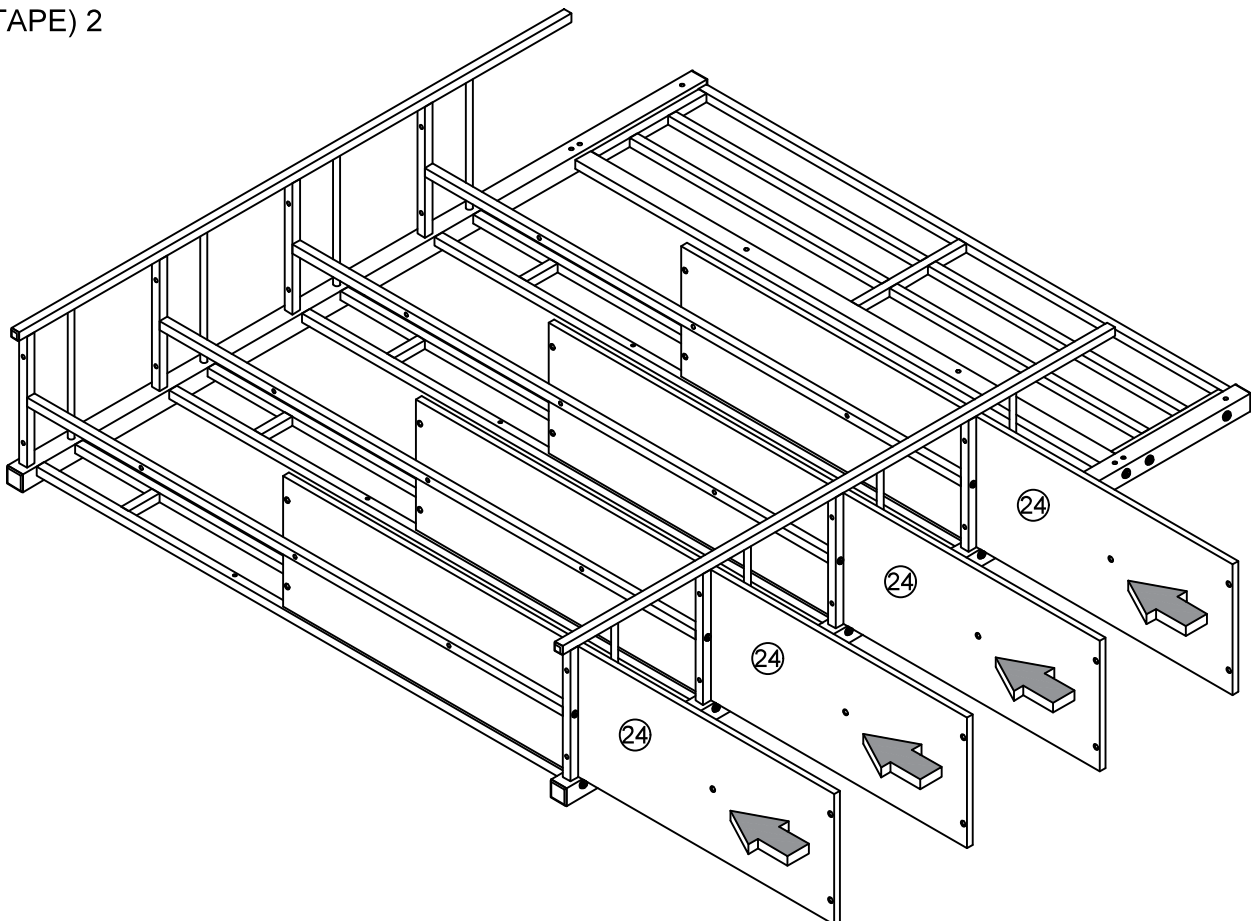
## HARDWARE LIST

			
M6x60mm Ⓐ x 56pcs+2pcs	M6x50mm Ⓑ x 5pcs	M6x35mm Ⓒ x 26pcs+2pcs	M6x30mm Ⓓ x 51pcs+2pcs
			
M6x12mm Ⓔ x 32pcs+2pcs	Ø6x60mm Ⓕ x 13pcs+1pc	Ø6x50mm Ⓖ x 56pcs+2pcs	Ø18x1.5mm Ⓖ x 55pcs+2pcs
			
Ⓘ x 13pcs+1pc	Ⓙ x 14pcs	Ⓚ x 6pcs	Ⓛ x 6pcs
			
Ø3.5x12mm Ⓜ x 84pcs	Ø3.5x15mm Ⓝ x 12pcs+1pc	Ⓞ x 6pcs	4mm Ⓟ x 1pc
			
4mm Ⓠ x 1pc			

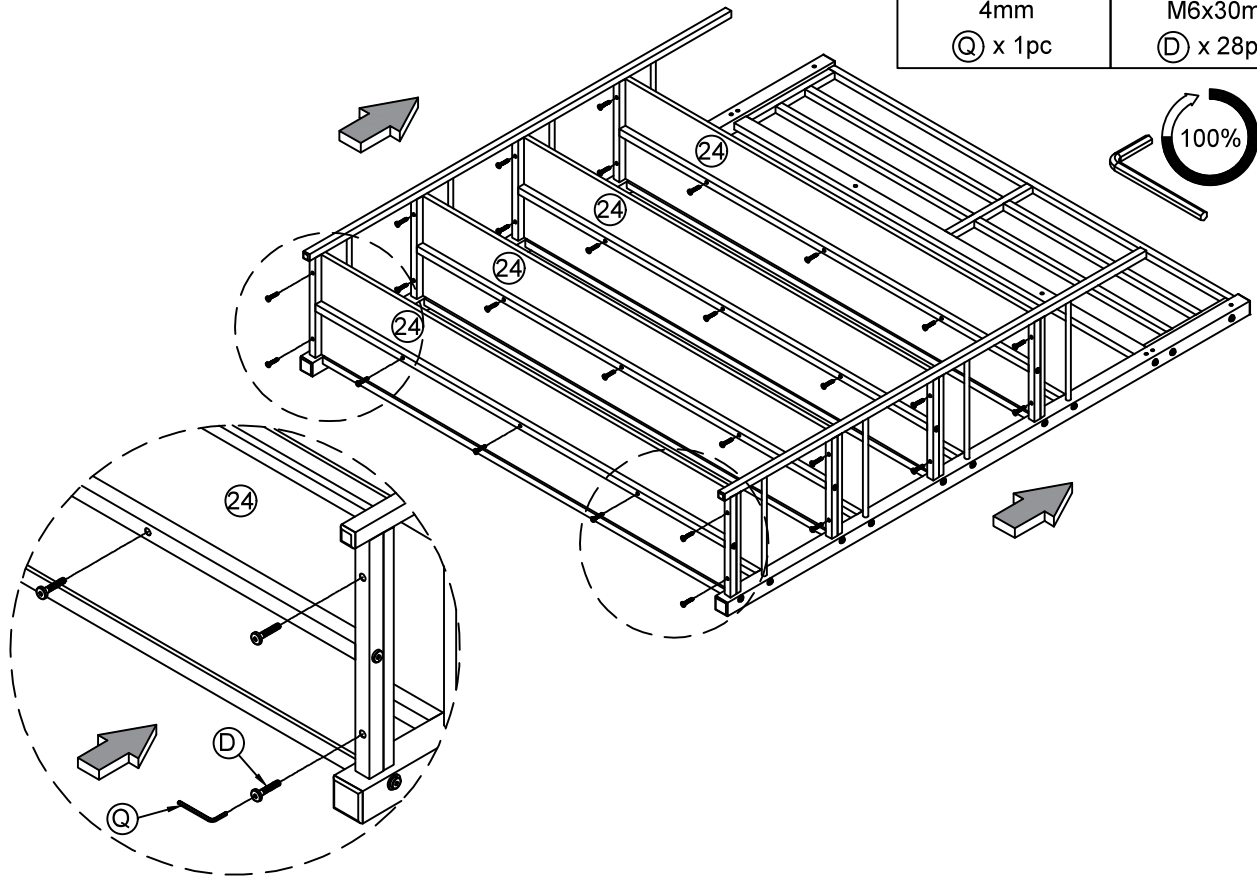
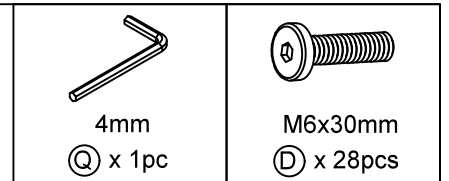
Step 1  
(ÉTAPE) 1



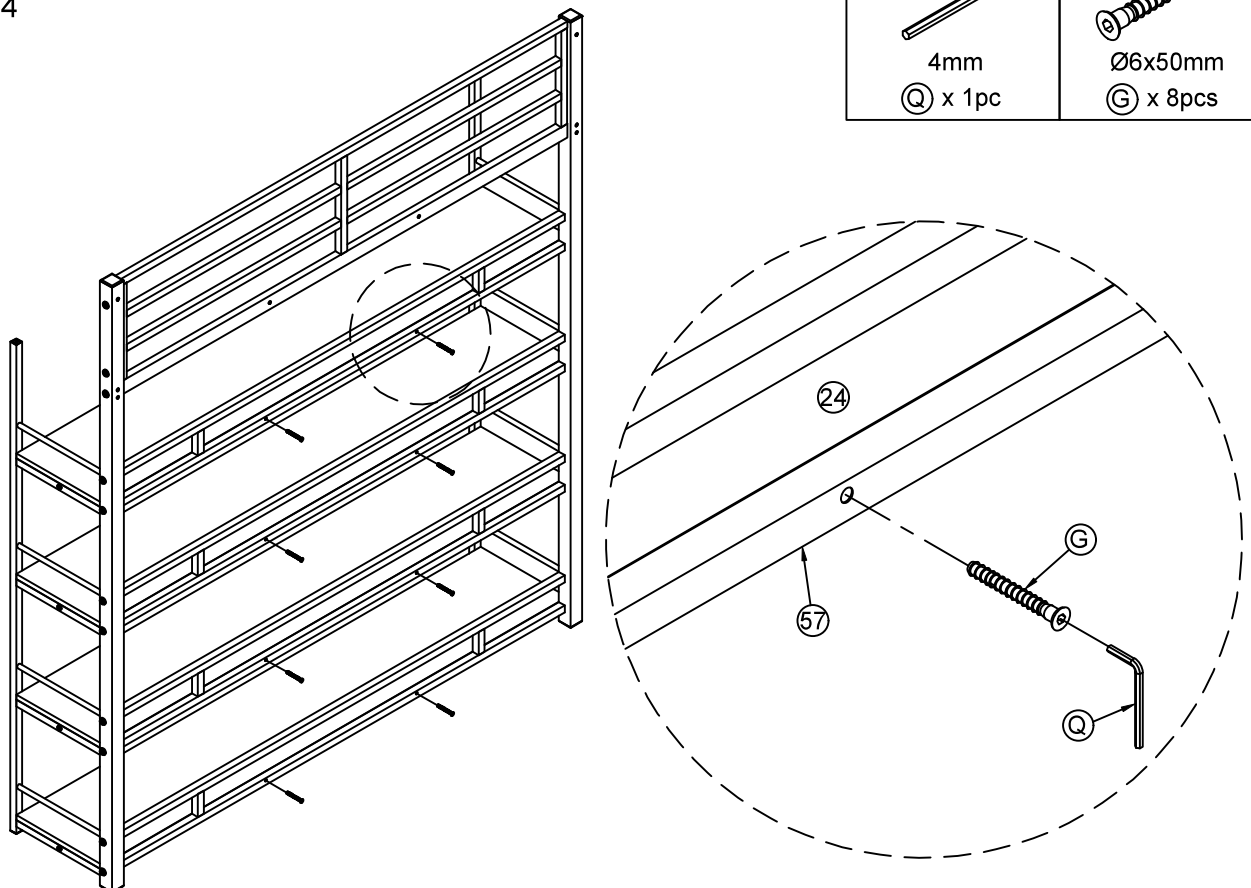
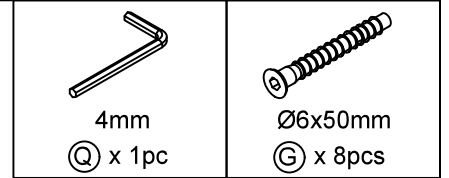
Step 2  
(ÉTAPE) 2



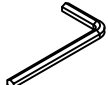
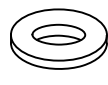
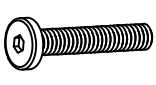
Step 3  
(ÉTAPE) 3

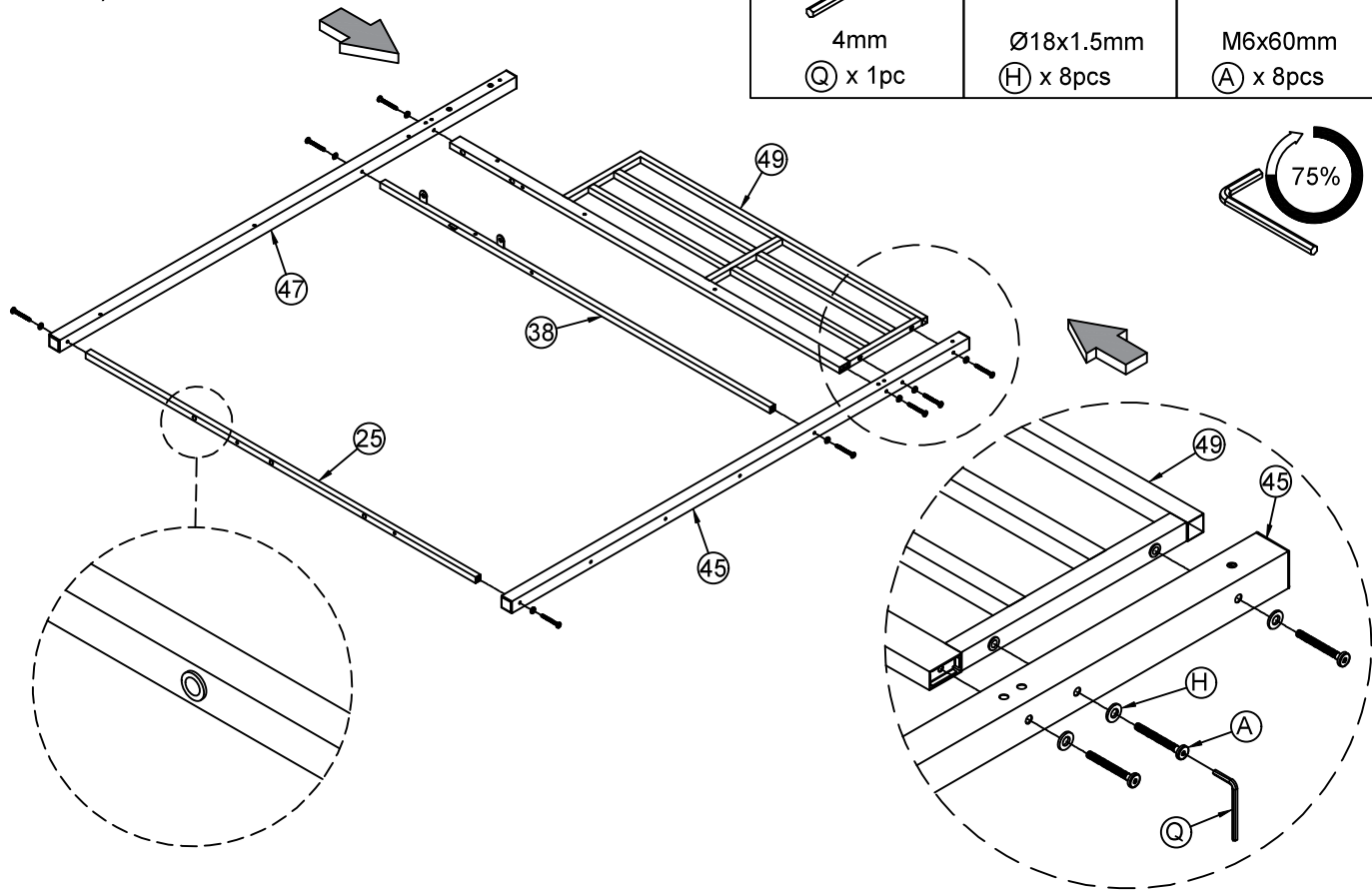
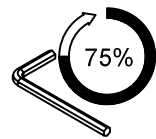


Step 4  
(ÉTAPE) 4

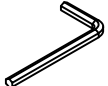
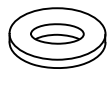
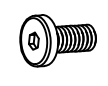
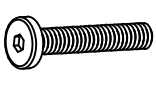


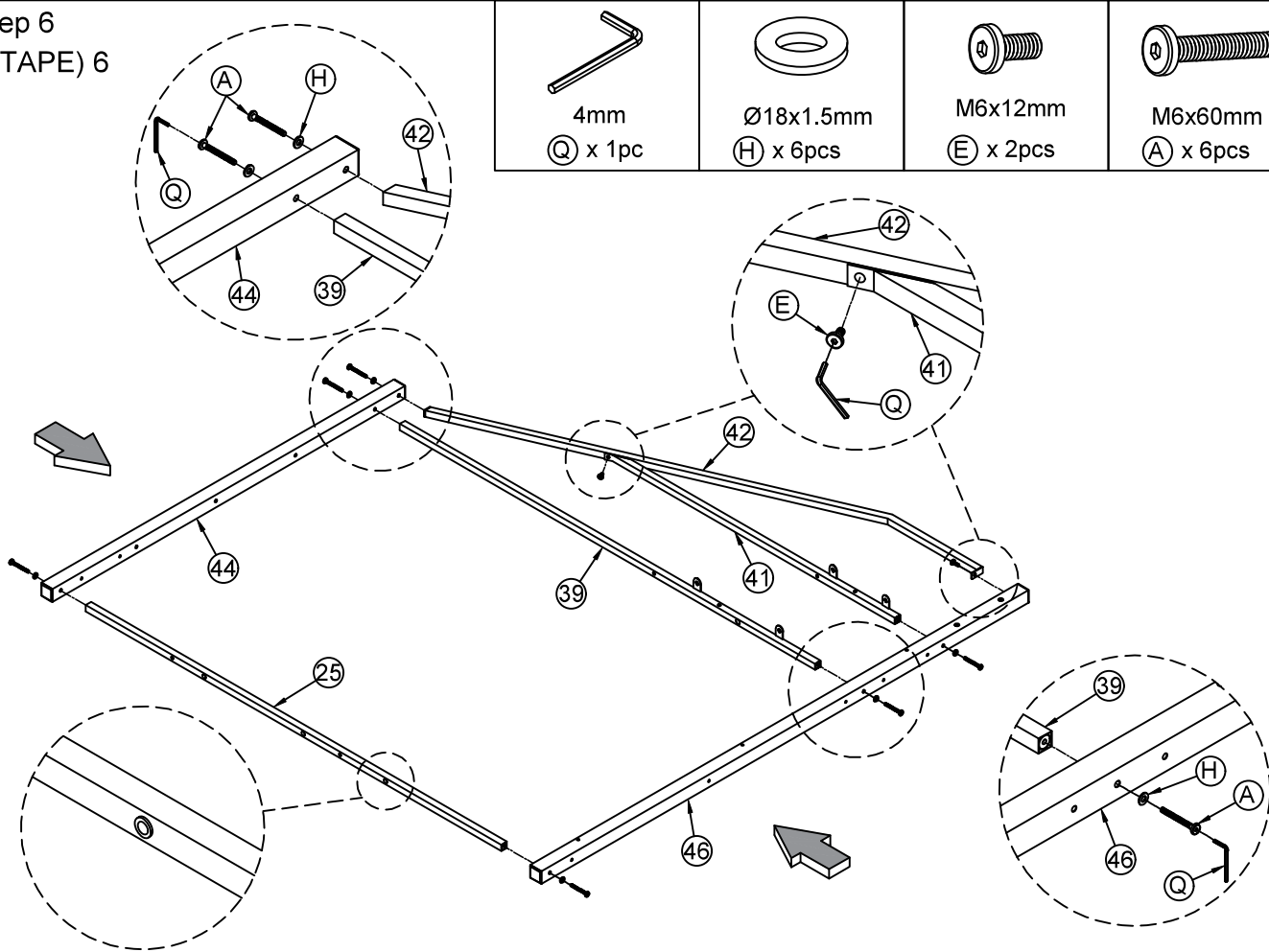
Step 5  
(ÉTAPE) 5

		
4mm Q x 1pc	Ø18x1.5mm H x 8pcs	M6x60mm A x 8pcs

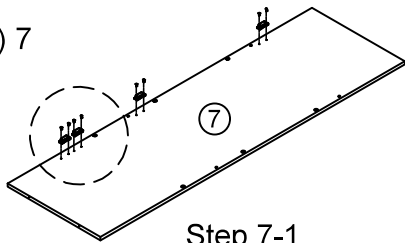


Step 6  
(ÉTAPE) 6

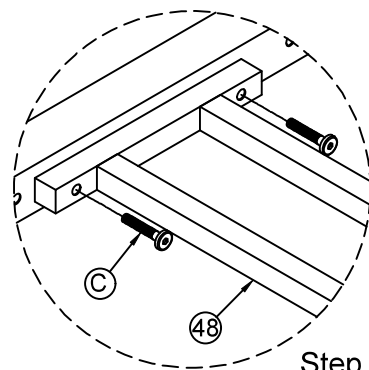
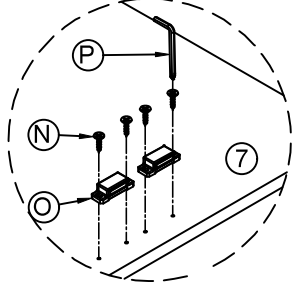
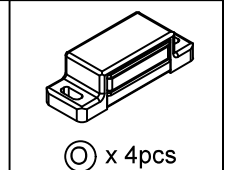
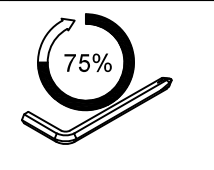
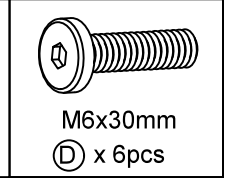
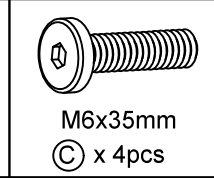
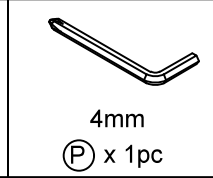
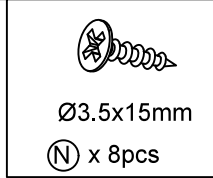
			
4mm Q x 1pc	Ø18x1.5mm H x 6pcs	M6x12mm E x 2pcs	M6x60mm A x 6pcs



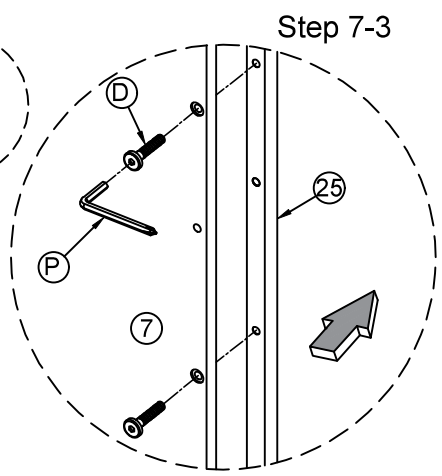
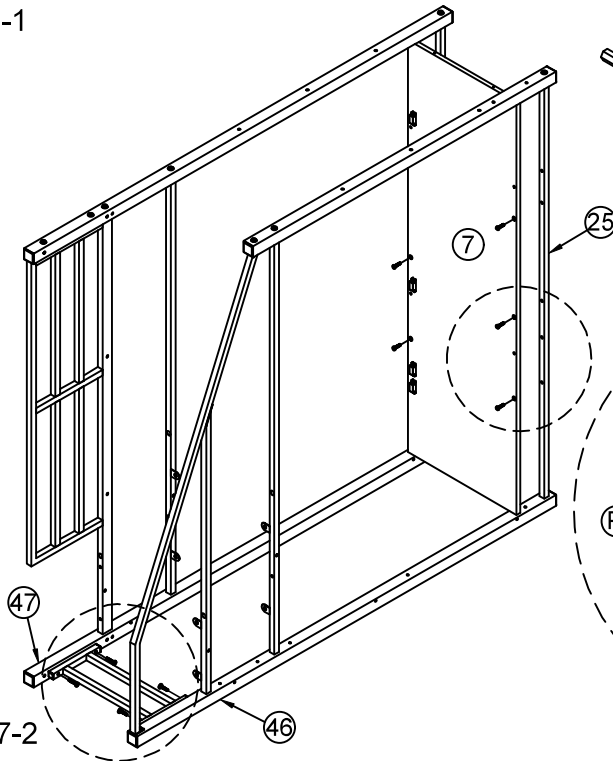
Step 7  
(ÉTAPE) 7



Step 7-1

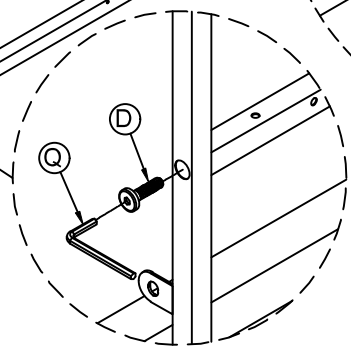
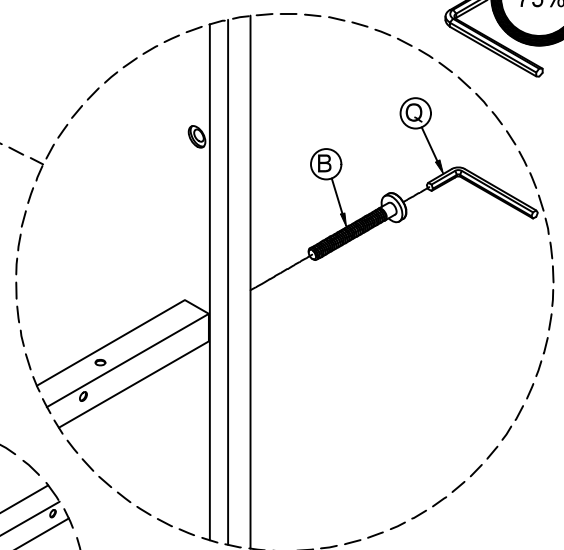
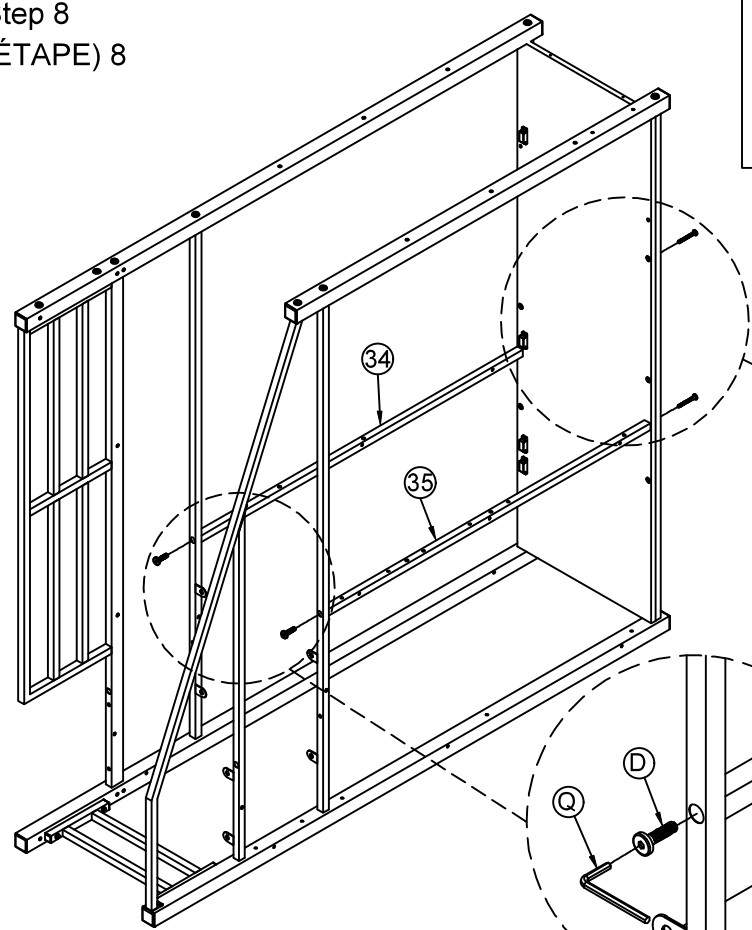
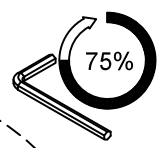
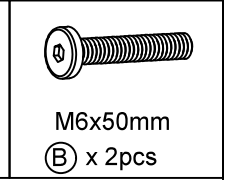
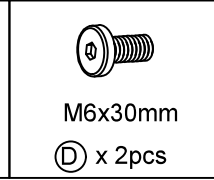
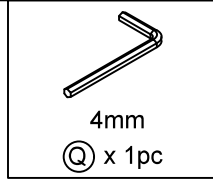


Step 7-2

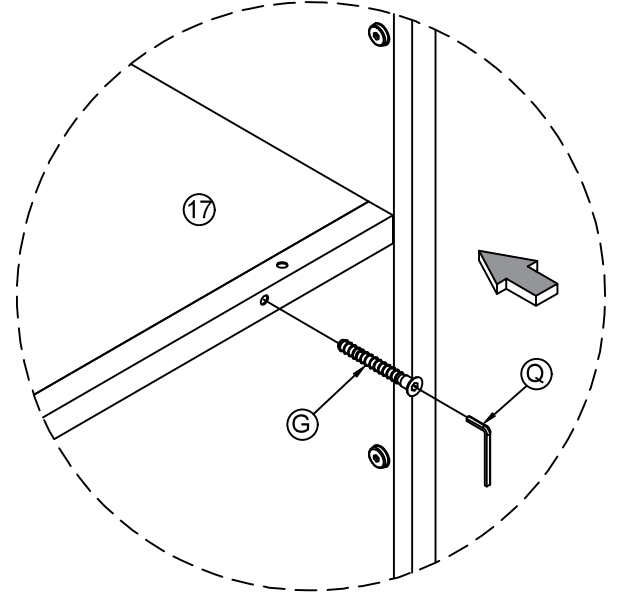
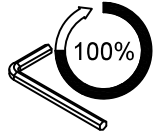
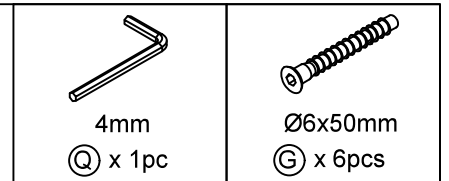
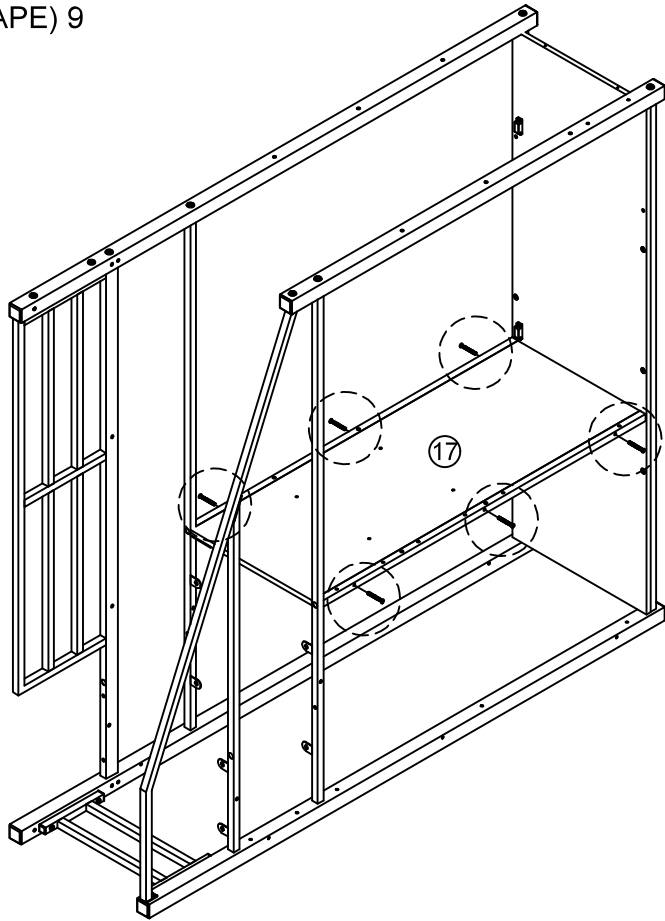


Step 7-3

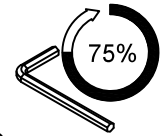
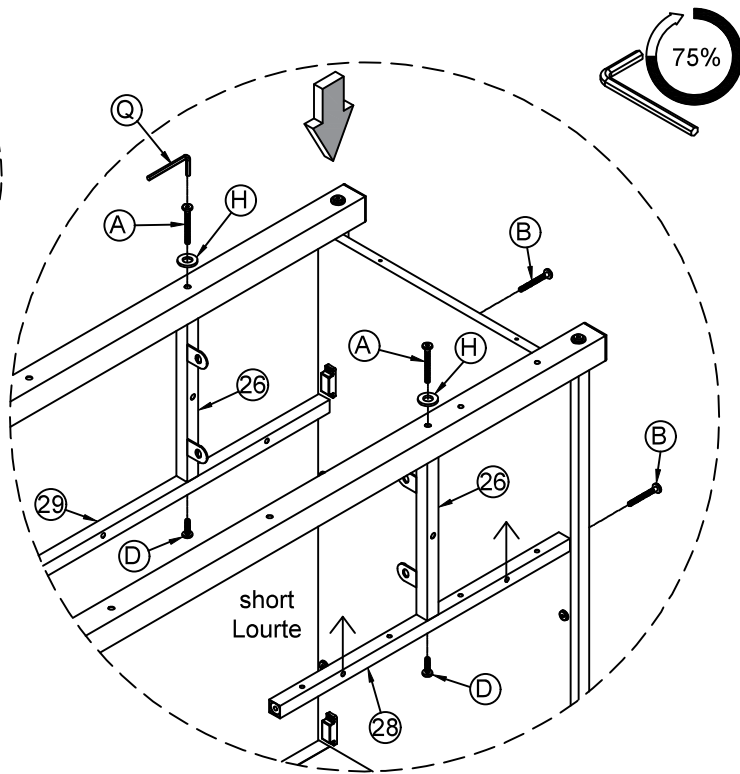
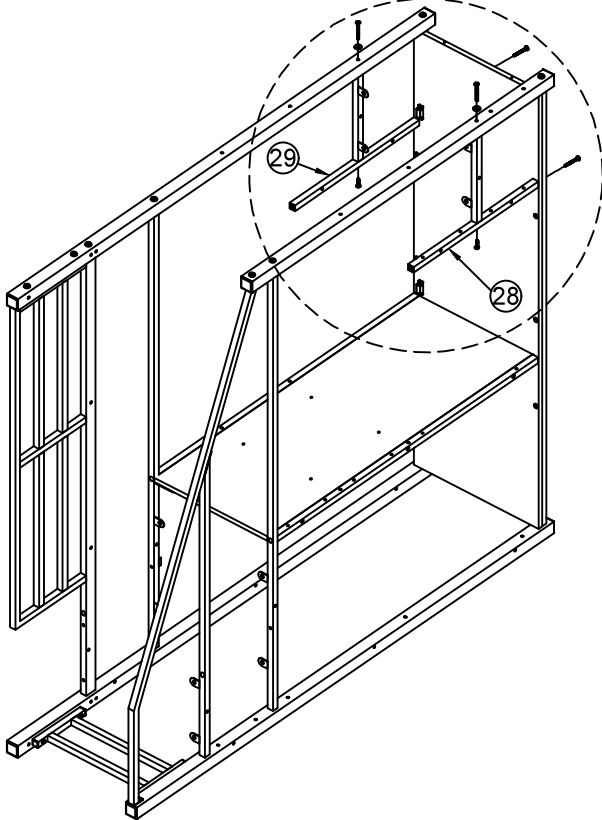
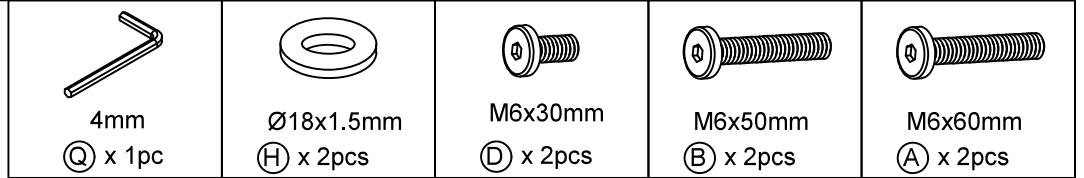
Step 8  
(ÉTAPE) 8



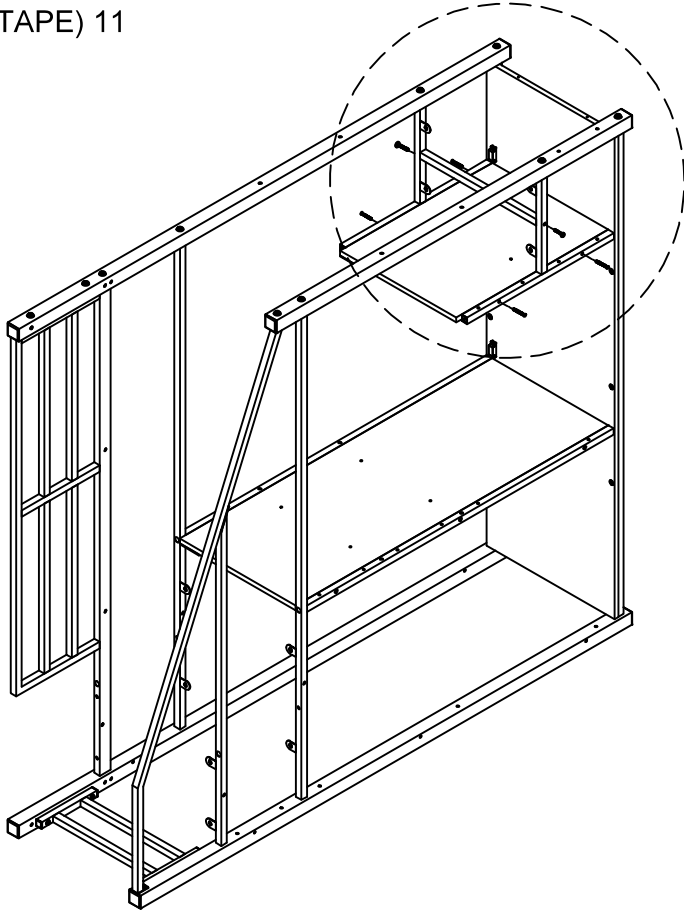
Step 9  
(ÉTAPE) 9

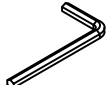

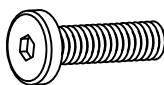


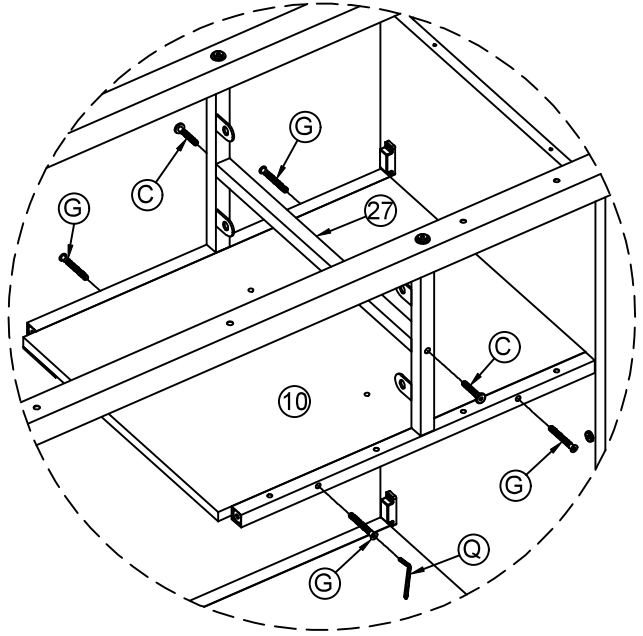
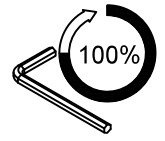
Step 10  
(ÉTAPE) 10



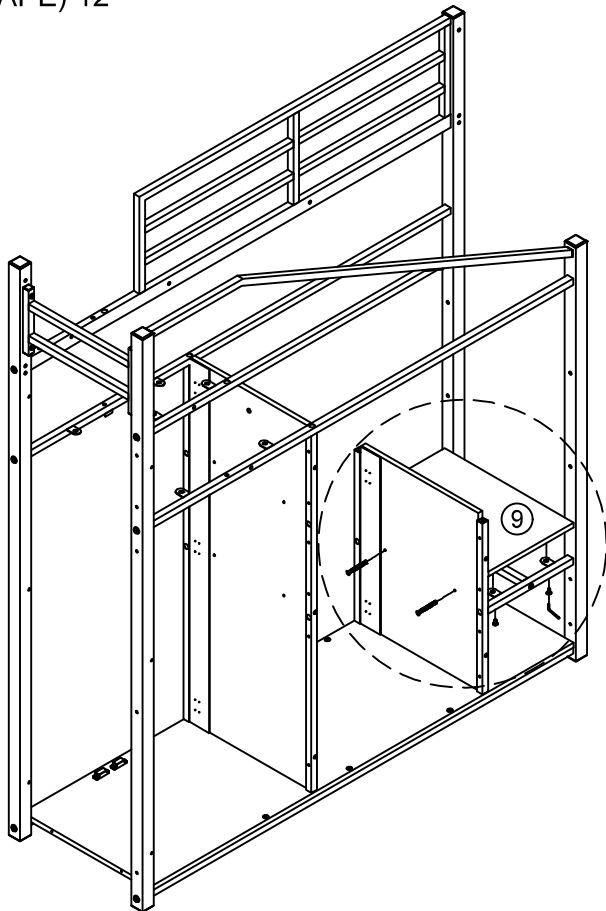
Step 11  
(ÉTAPE) 11

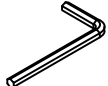
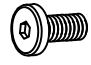



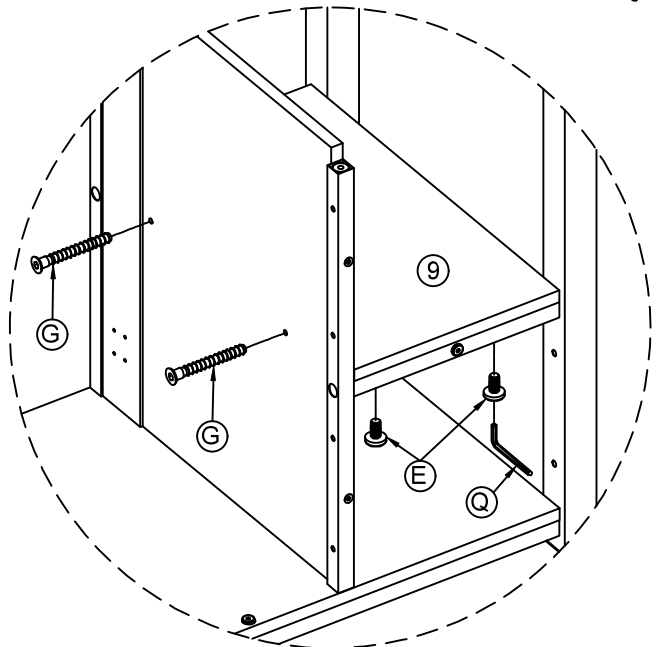
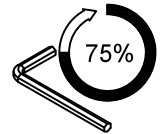
		
4mm Q x 1pc	Ø6x50mm G x 4pcs	M6x35mm C x 2pcs



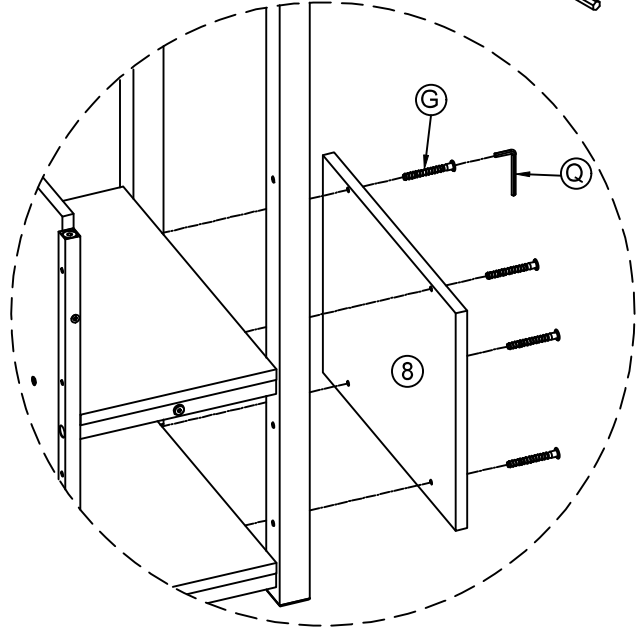
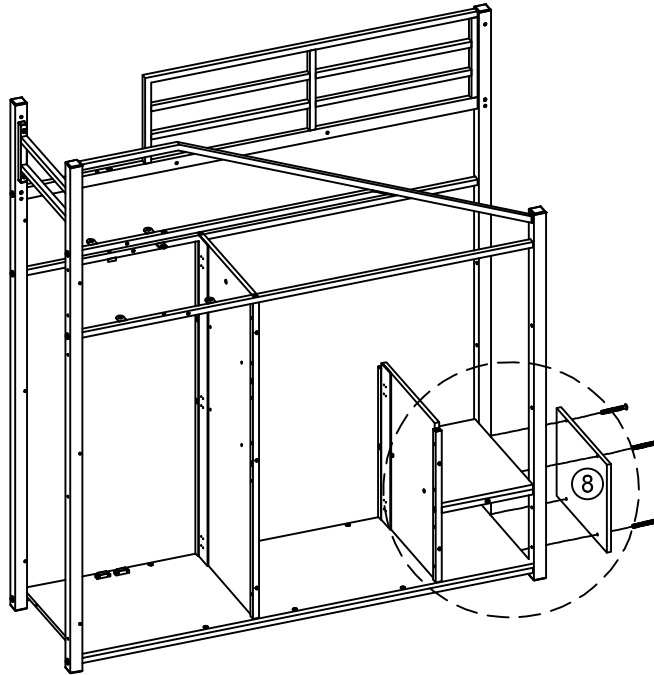
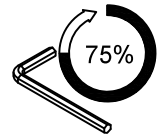
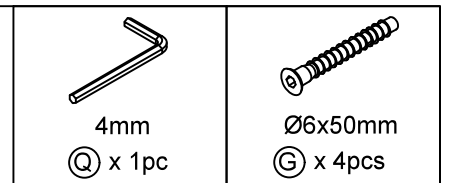
Step 12  
(ÉTAPE) 12



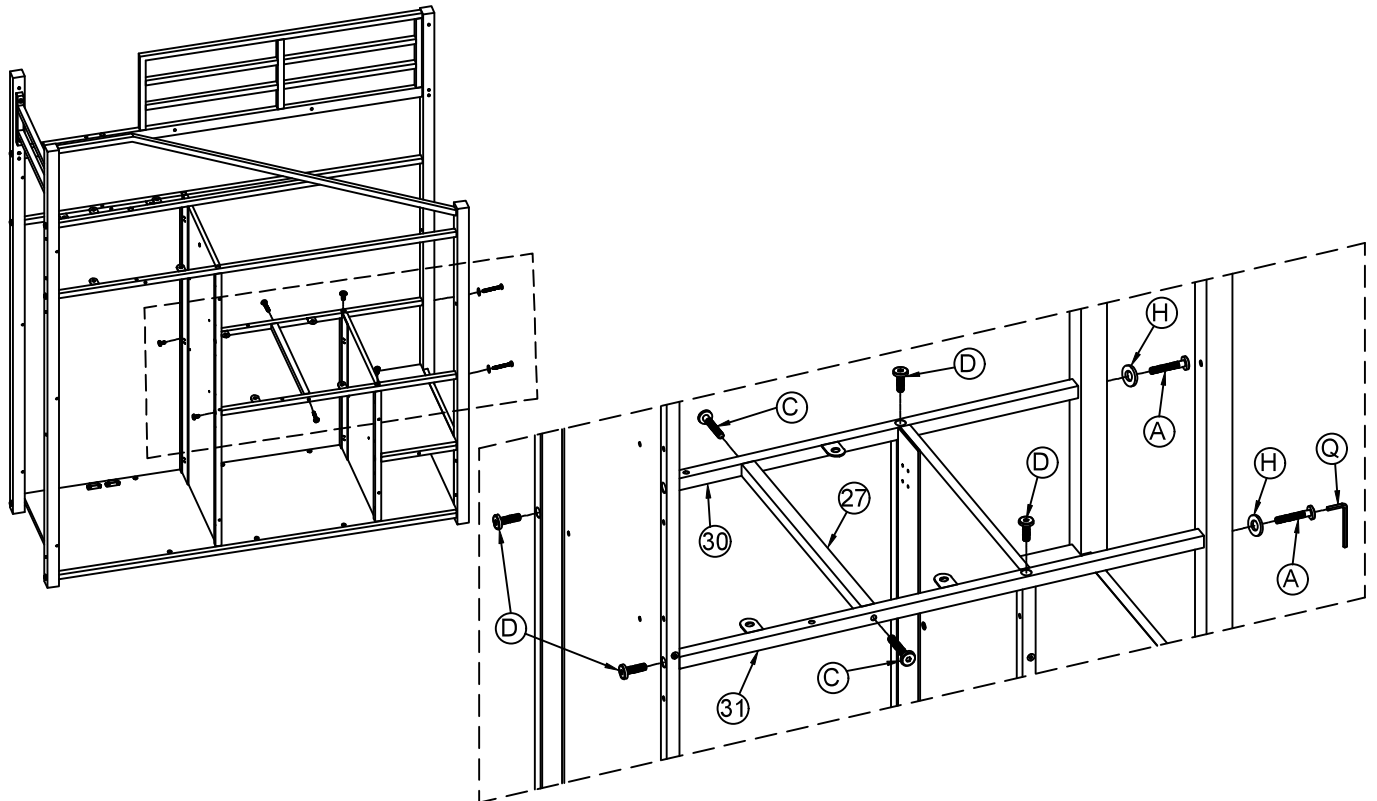
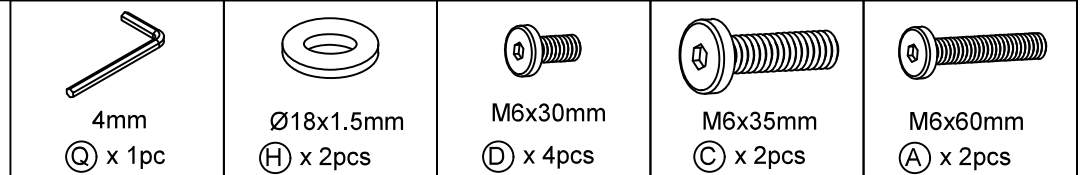
		
4mm Q x 1pc	M6x12mm E x 4pcs	Ø6x50mm G x 2pcs



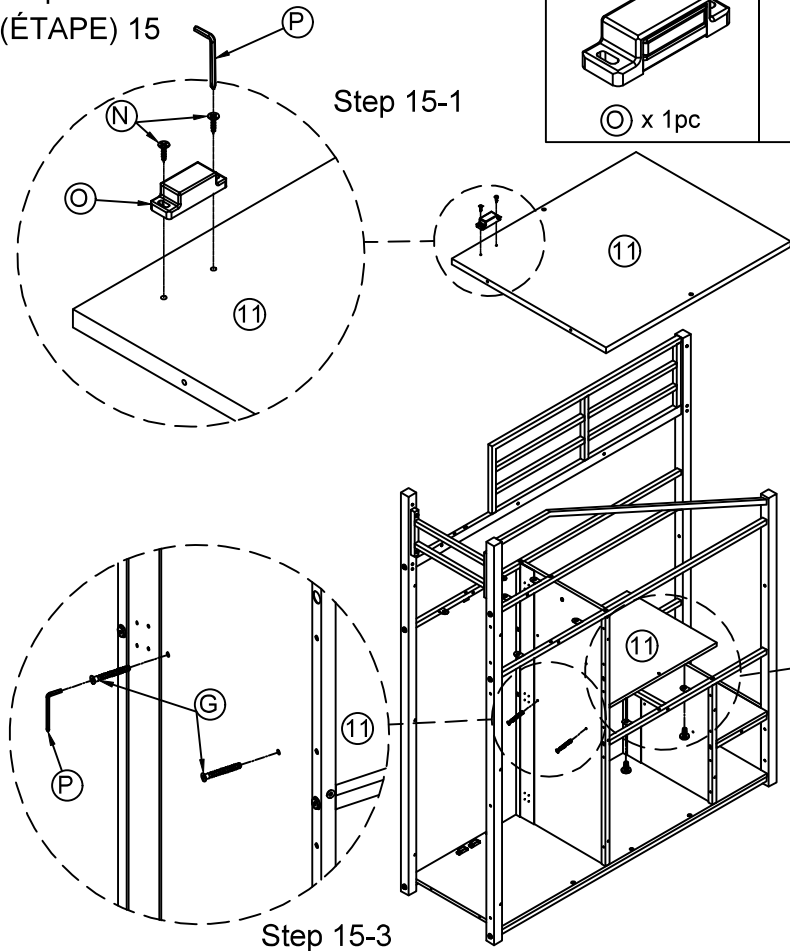
Step 13  
(ÉTAPE) 13

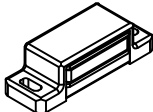






Step 14  
(ÉTAPE) 14

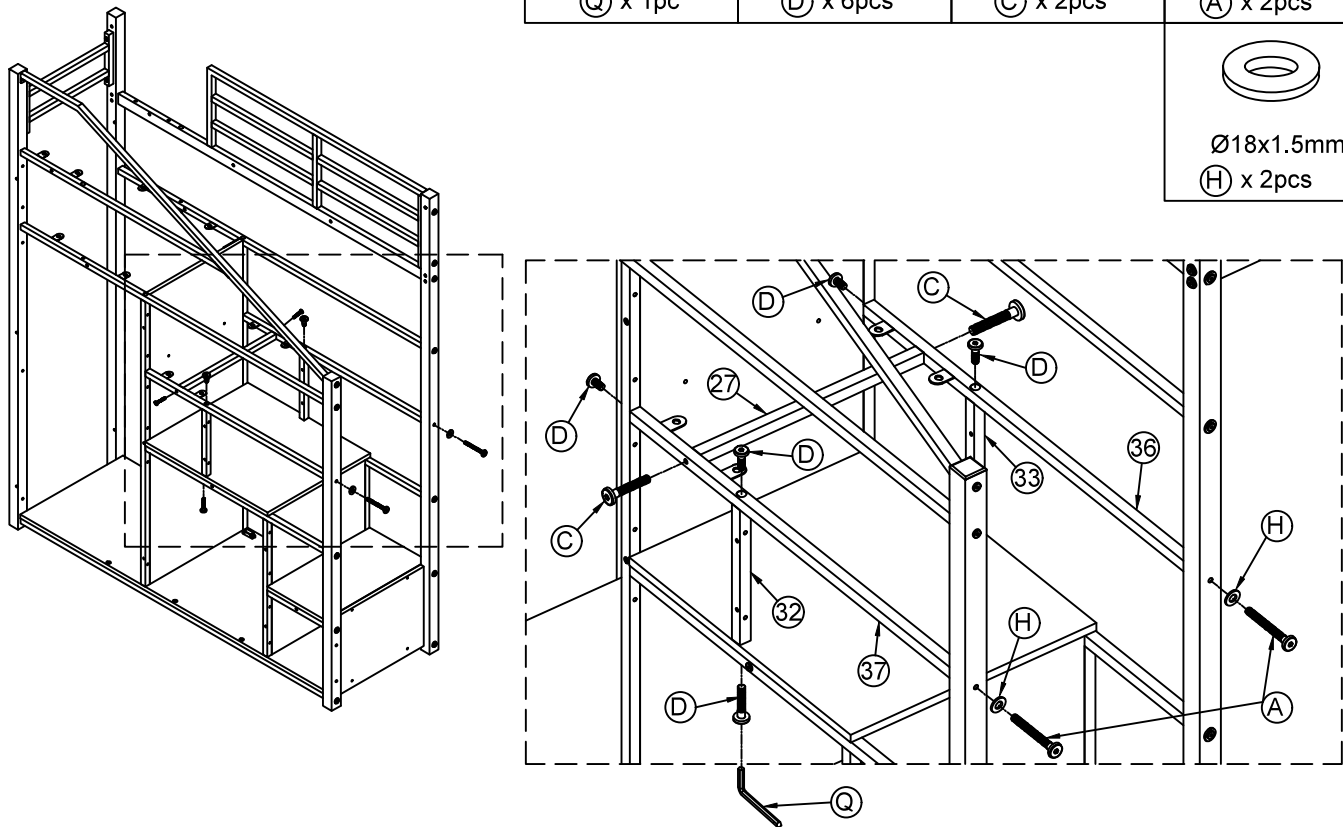



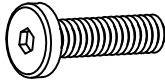
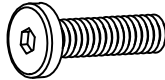
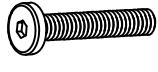

Step 15  
(ÉTAPE) 15



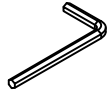

 O x 1pc	 4mm P x 1pc	 M6x12mm E x 4pcs	 Ø6x50mm G x 2pcs
			 Ø3.5x15mm N x 2pcs

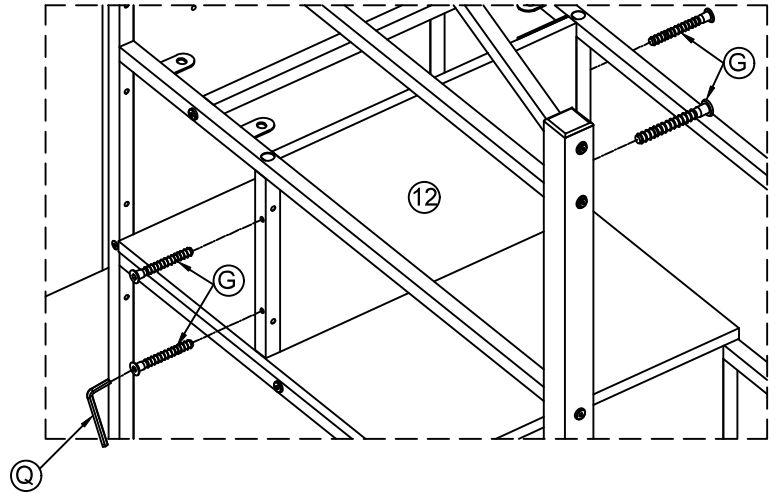
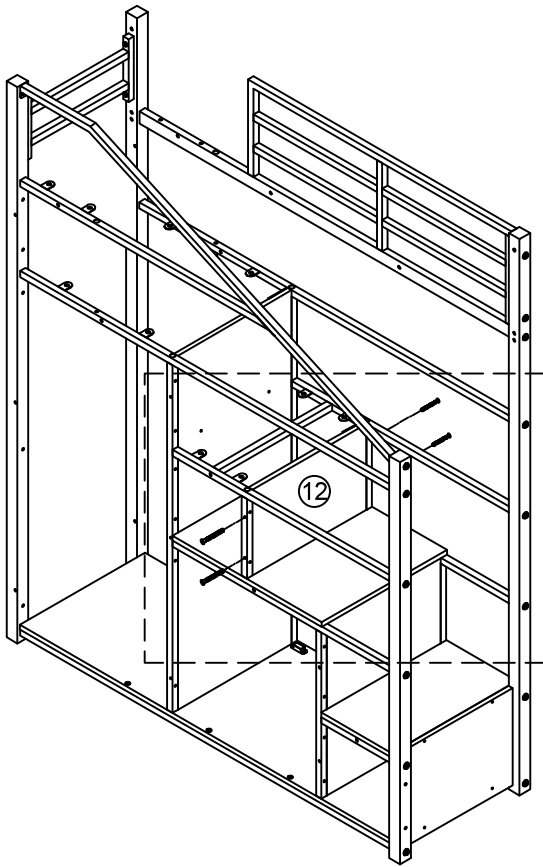
Step 16  
(ÉTAPE) 16



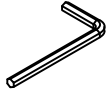
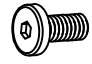

 4mm Q x 1pc	 M6x30mm D x 6pcs	 M6x35mm C x 2pcs	 M6x60mm A x 2pcs
			 Ø18x1.5mm H x 2pcs

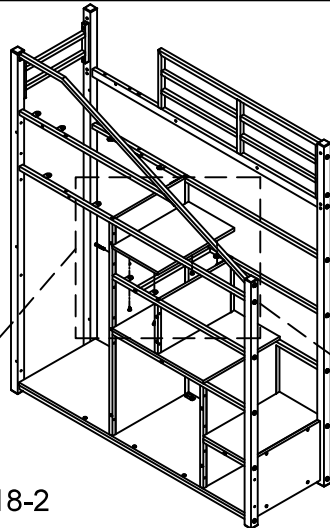
Step 17  
(ÉTAPE) 17

	
4mm Q x 1pc	Ø6x50mm G x 4pcs

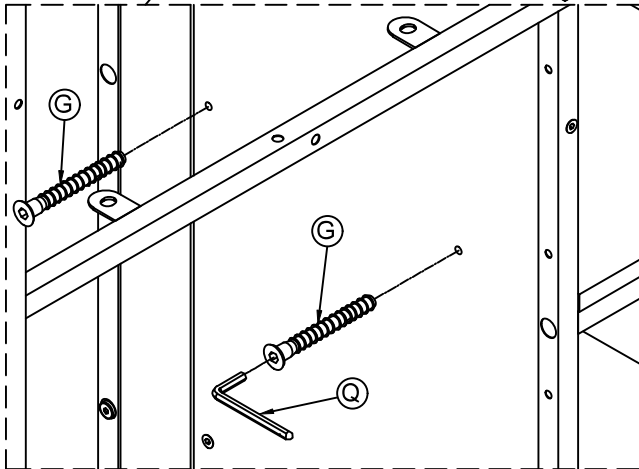


Step 18  
(ÉTAPE) 18

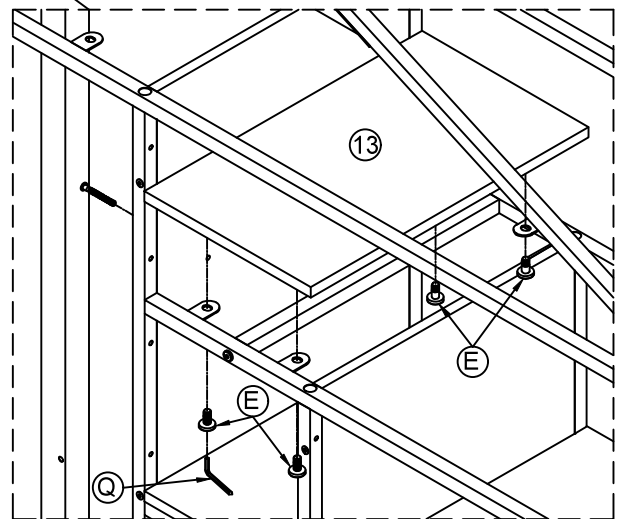
		
4mm Q x 1pc	M6x12mm E x 4pcs	Ø6x50mm G x 2pcs



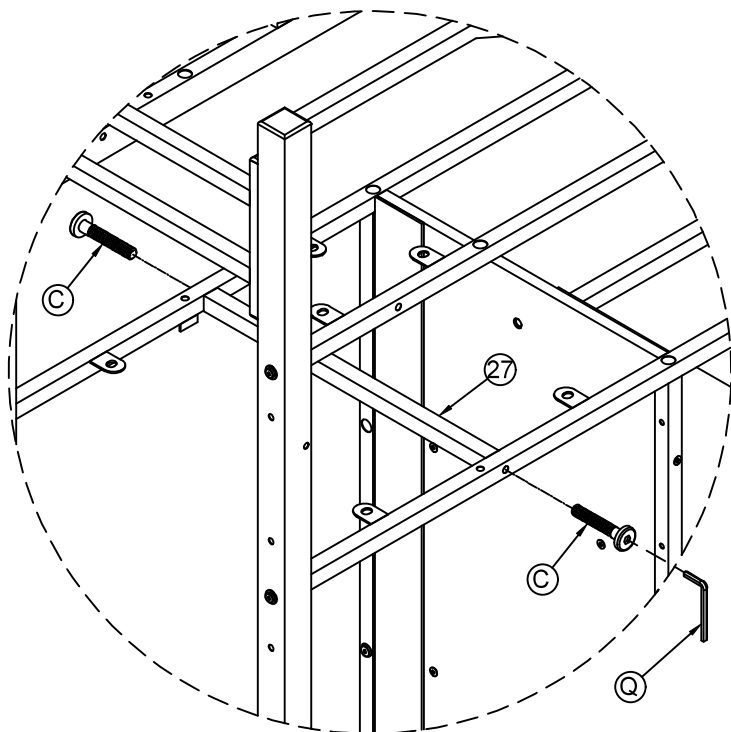
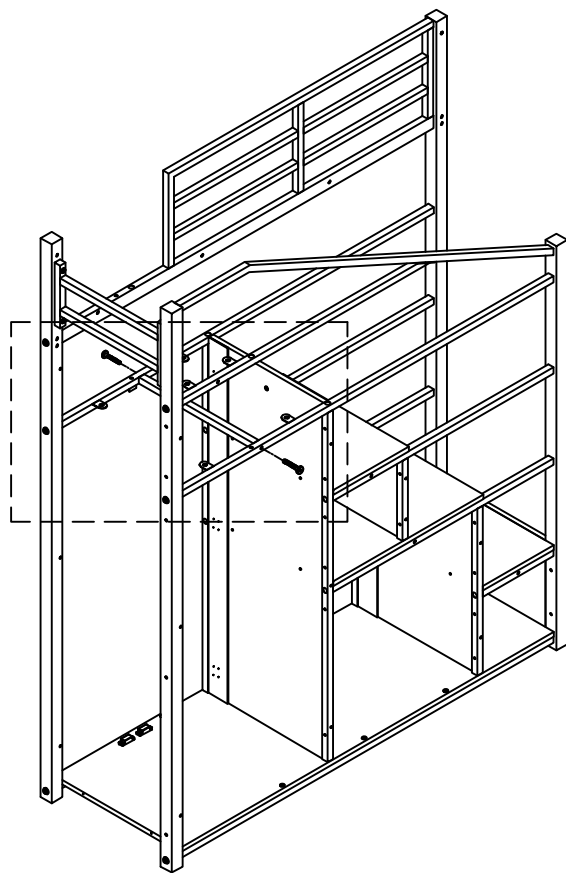
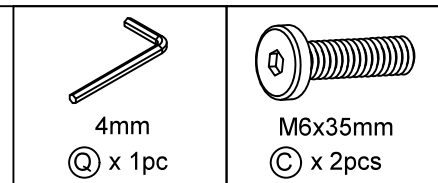
Step 18-2



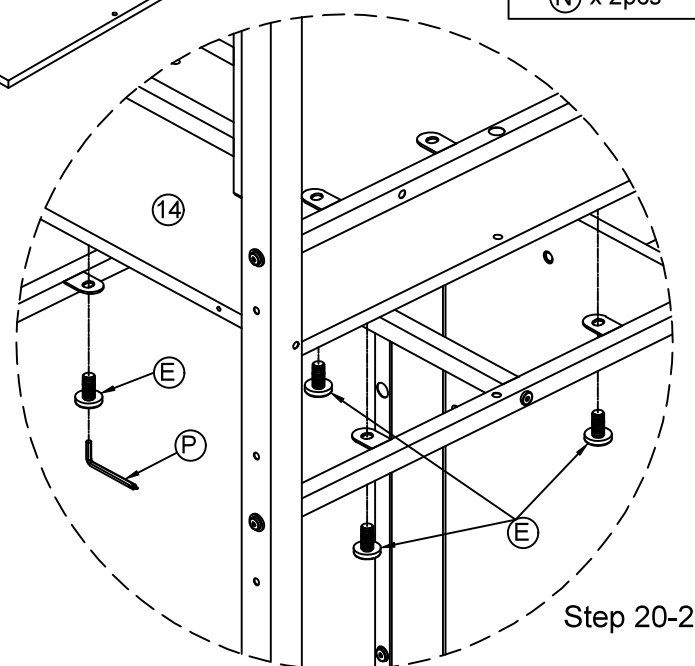
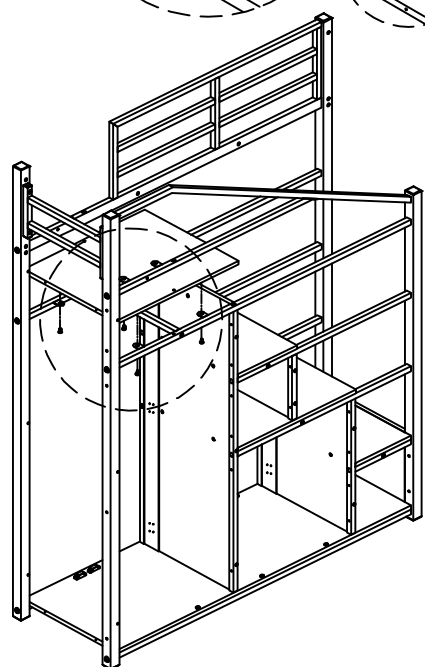
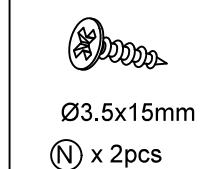
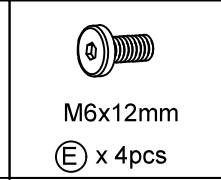
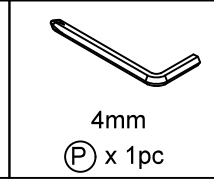
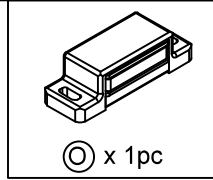
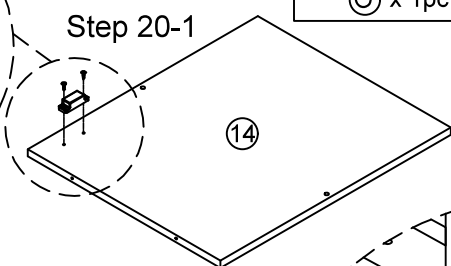
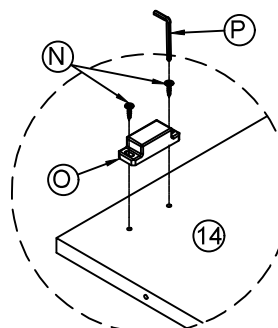
Step 18-1



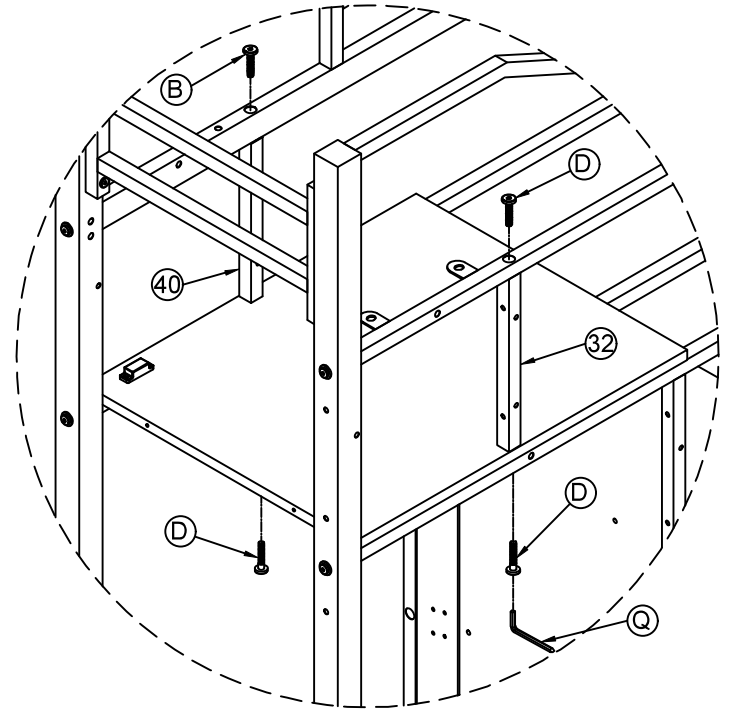
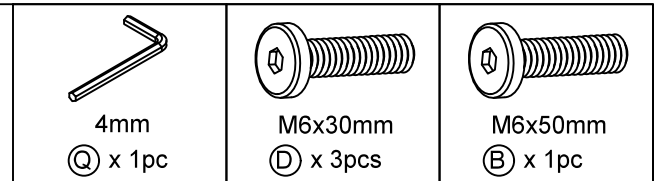
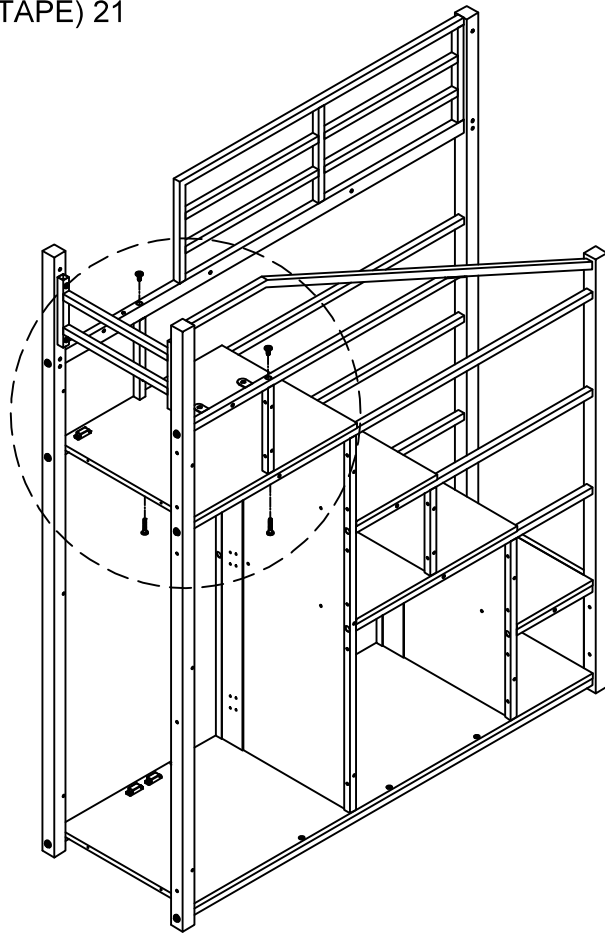
Step 19  
(ÉTAPE) 19



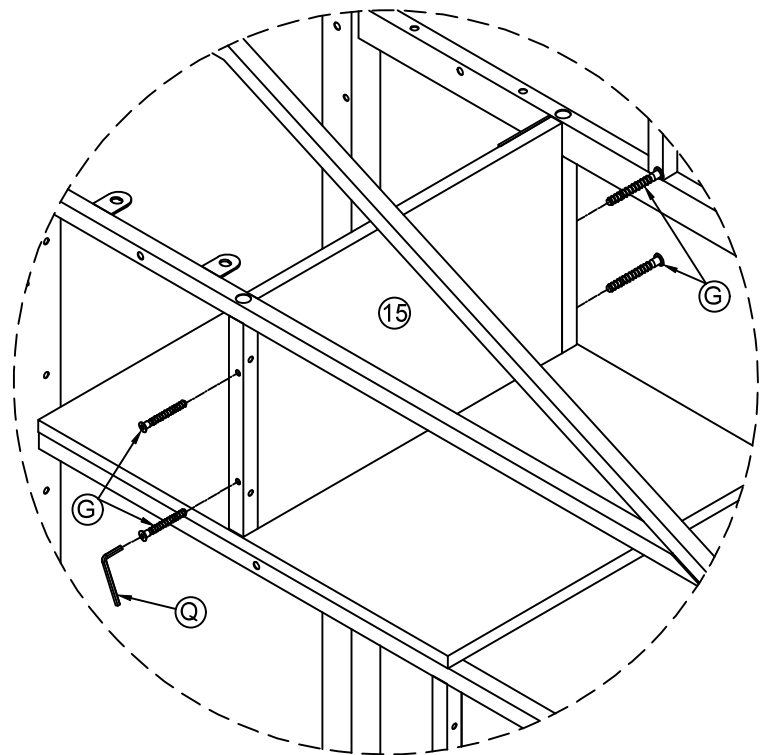
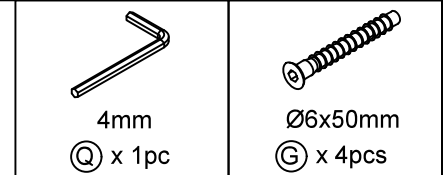
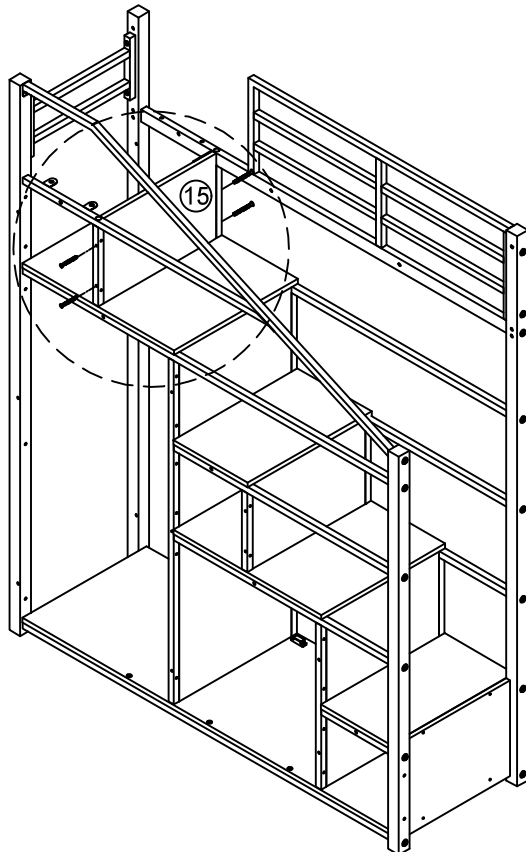
Step 20  
(ÉTAPE) 20



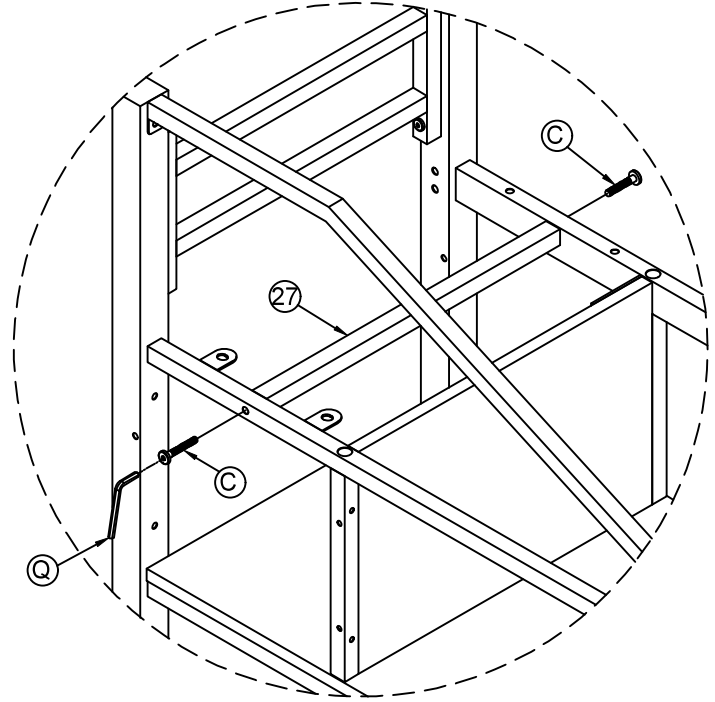
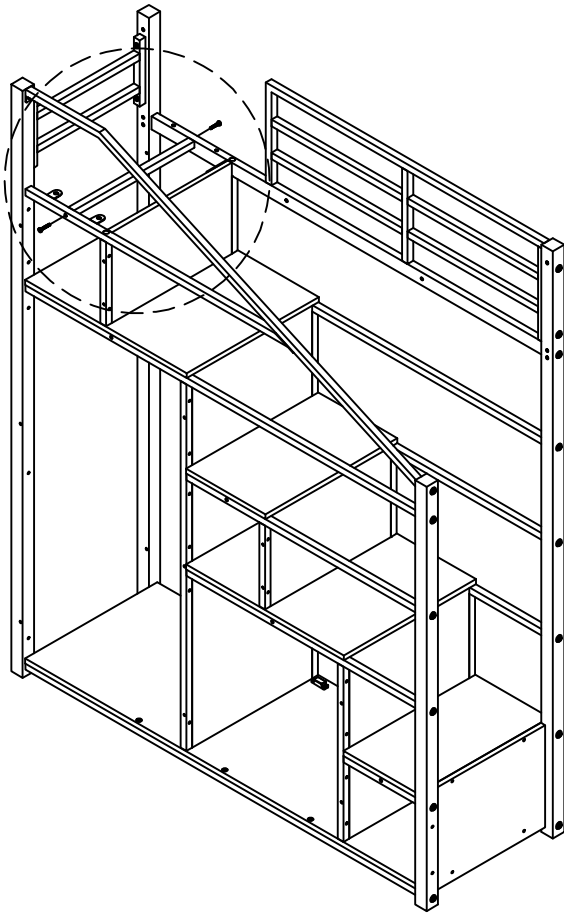
Step 21  
(ÉTAPE) 21


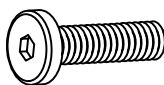


Step 22  
(ÉTAPE) 22

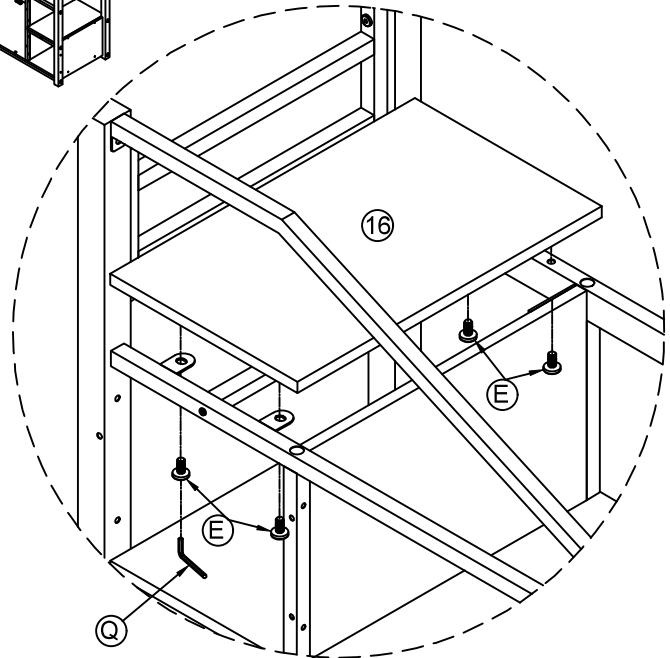
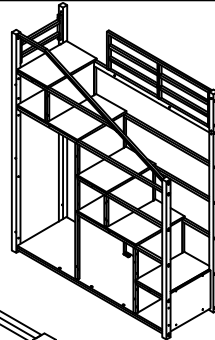
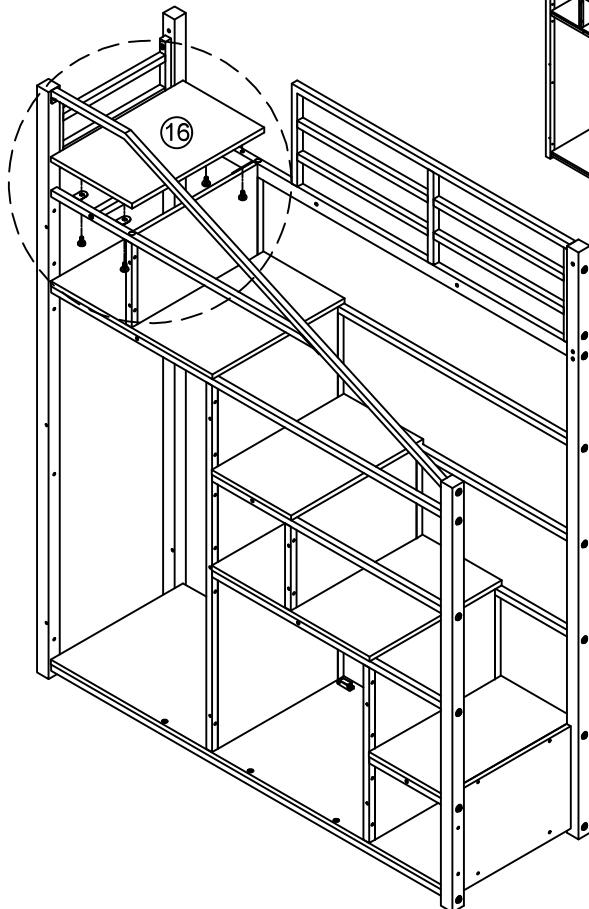



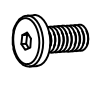
Step 23  
(ÉTAPE) 23



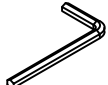


 4mm Q x 1pc	 M6x35mm C x 2pcs
--	---

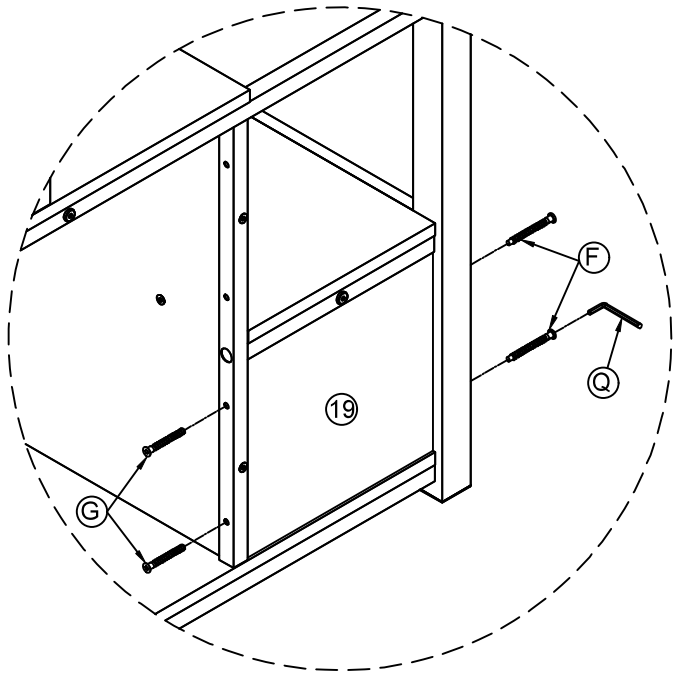
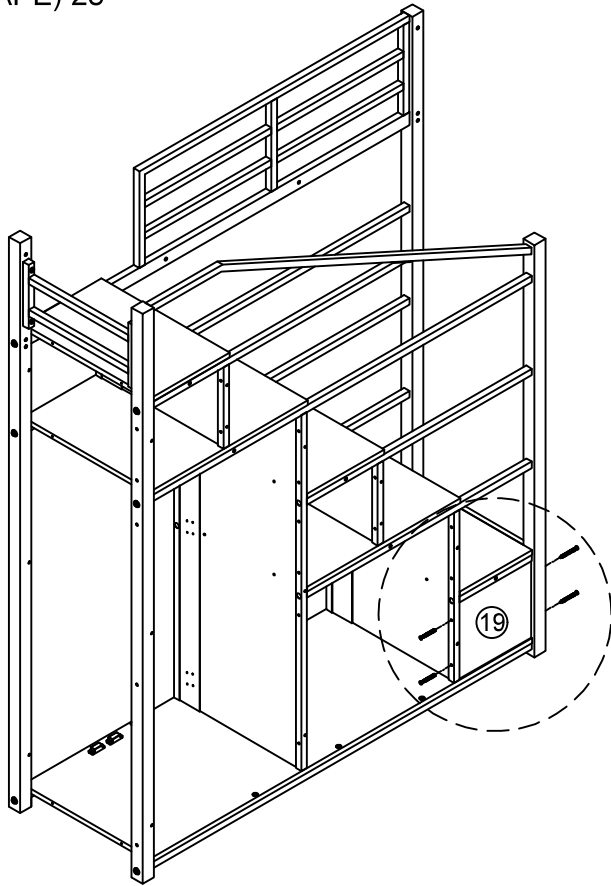
Step 24  
(ÉTAPE) 24





 4mm Q x 1pc	 M6x12mm E x 4pcs
---	--

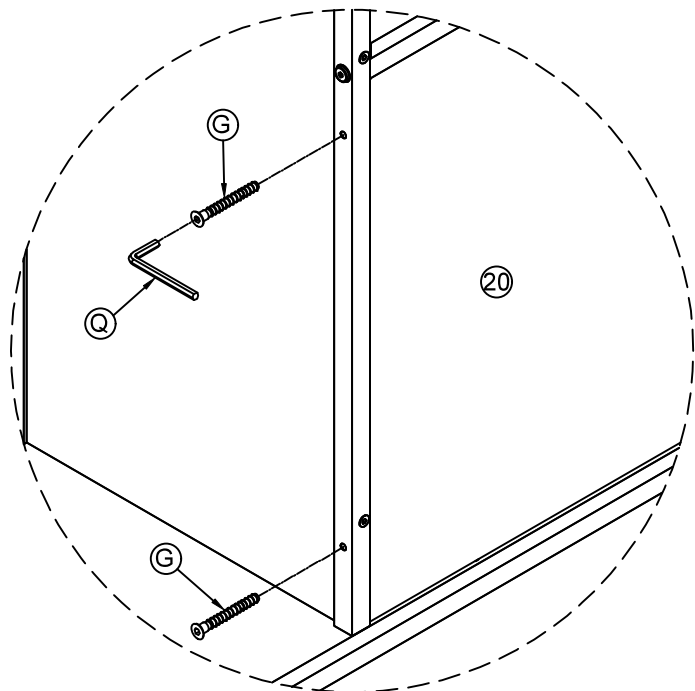
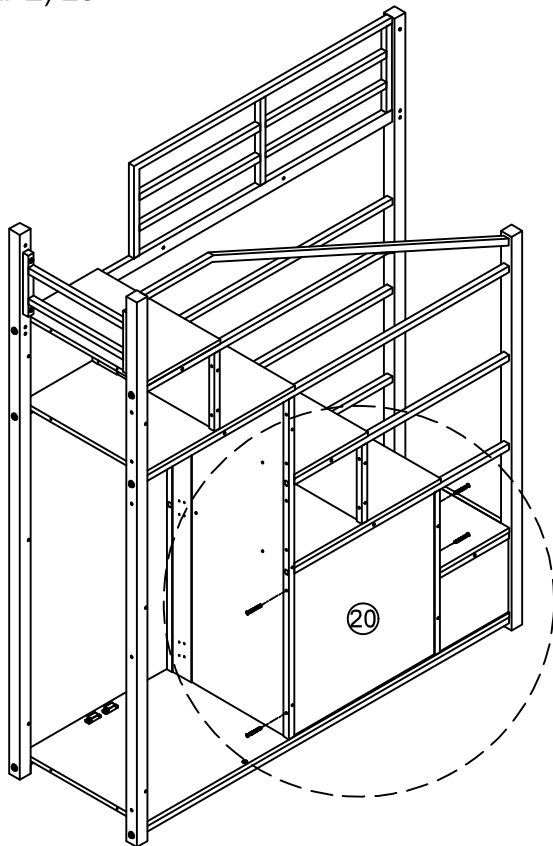
Step 25  
(ÉTAPE) 25

 4mm Q x 1pc	 Ø6x50mm G x 2pcs	 Ø6x60mm F x 2pcs
---	---	---

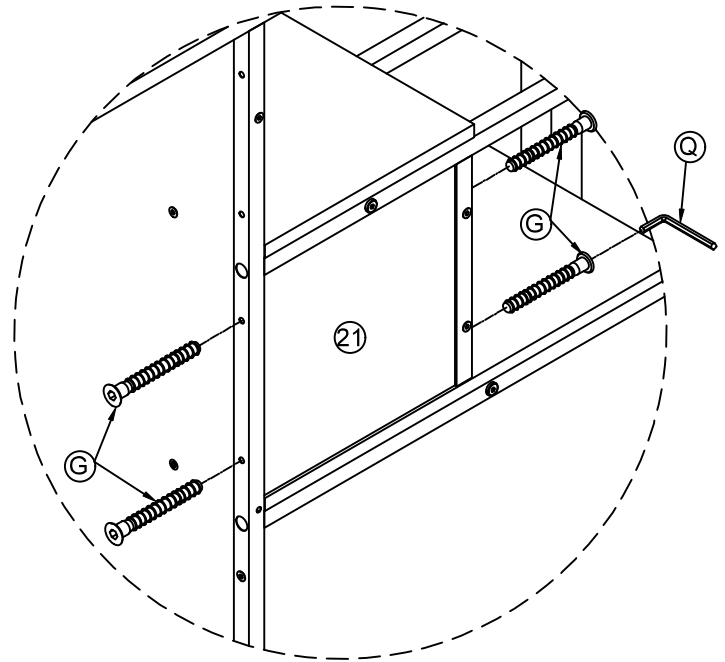
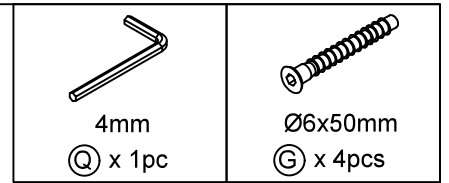
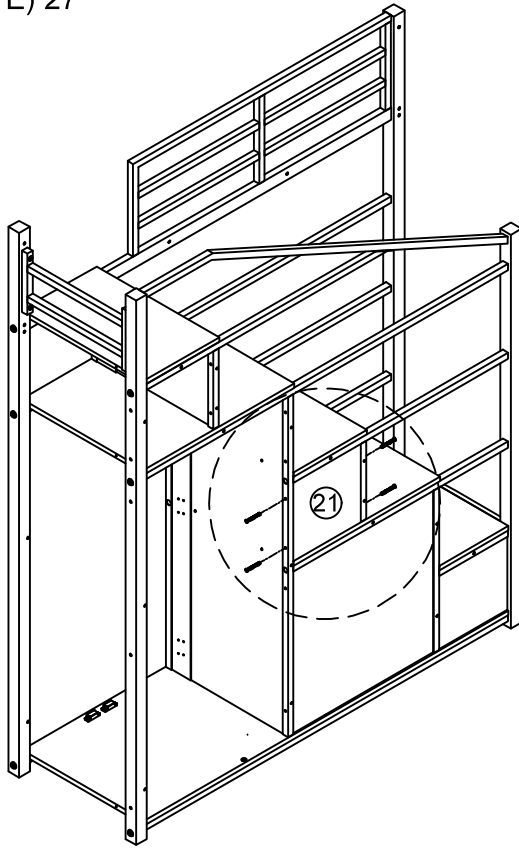


Step 26  
(ÉTAPE) 26

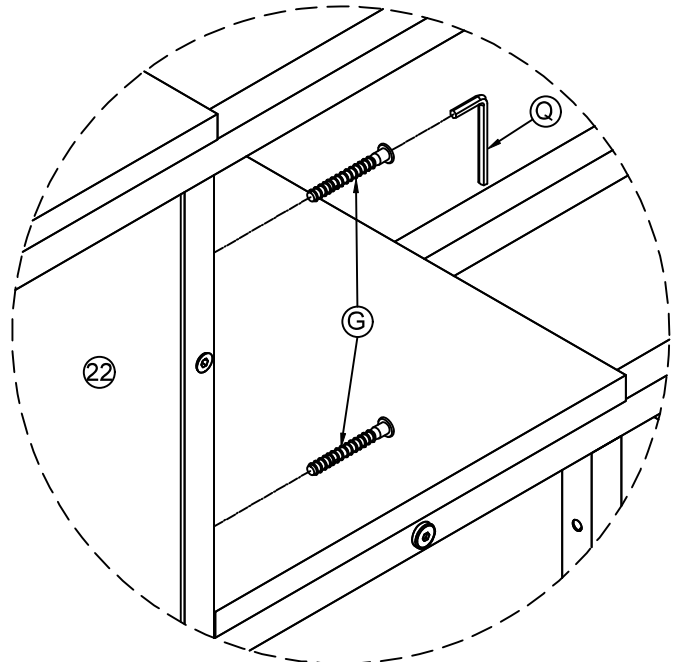
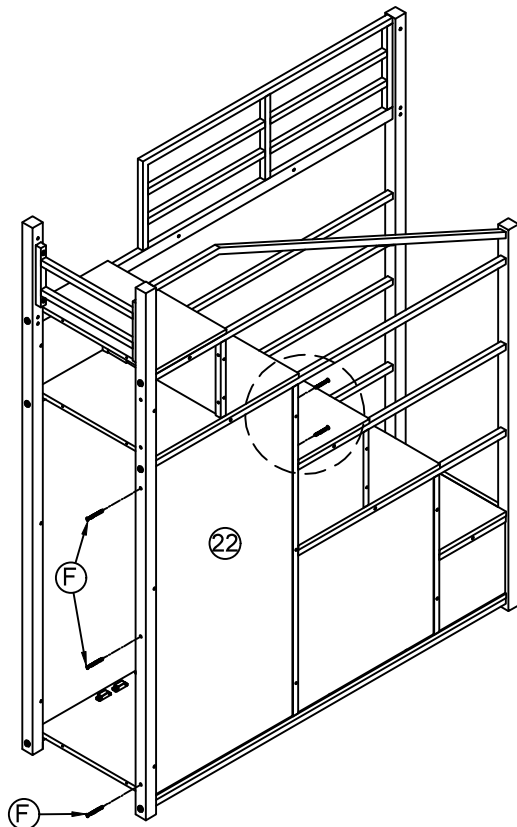
 4mm Q x 1pc	 Ø6x50mm G x 4pcs
---	--



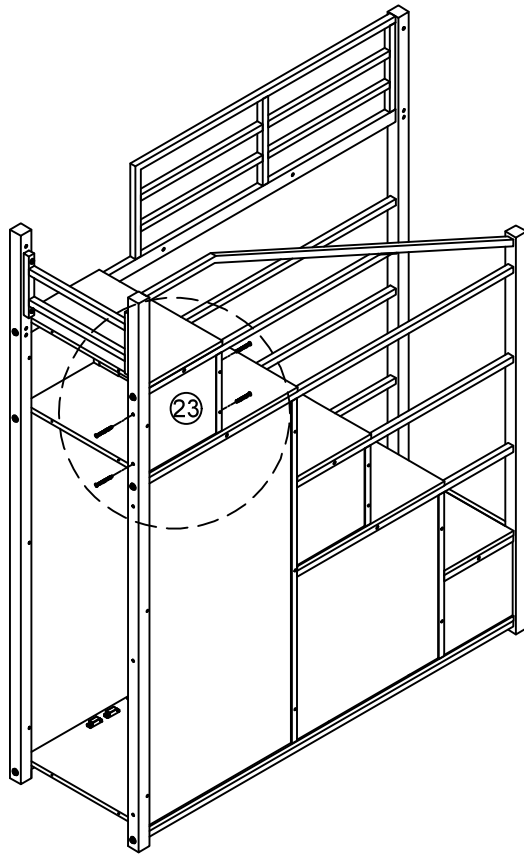
Step 27  
(ÉTAPE) 27

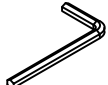




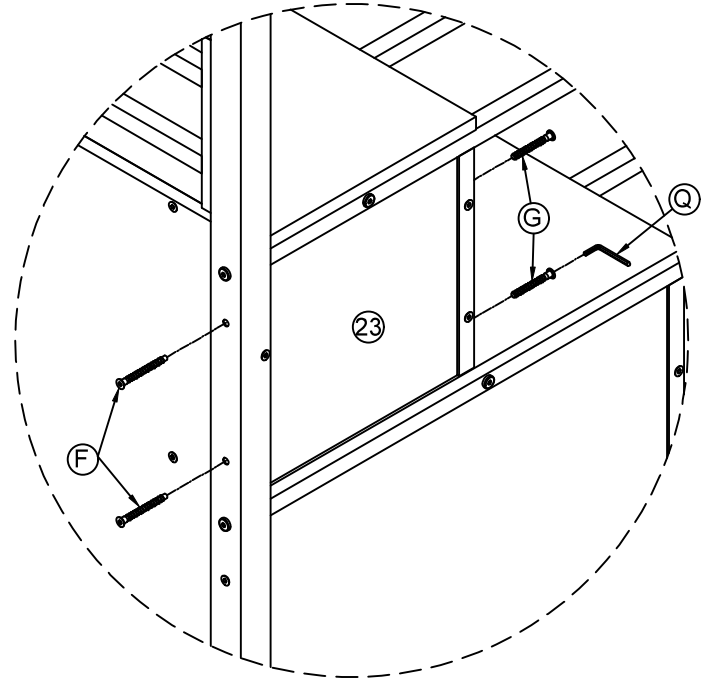
Step 28  
(ÉTAPE) 28



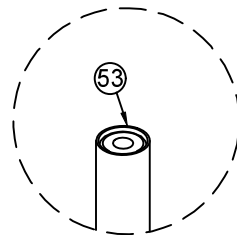
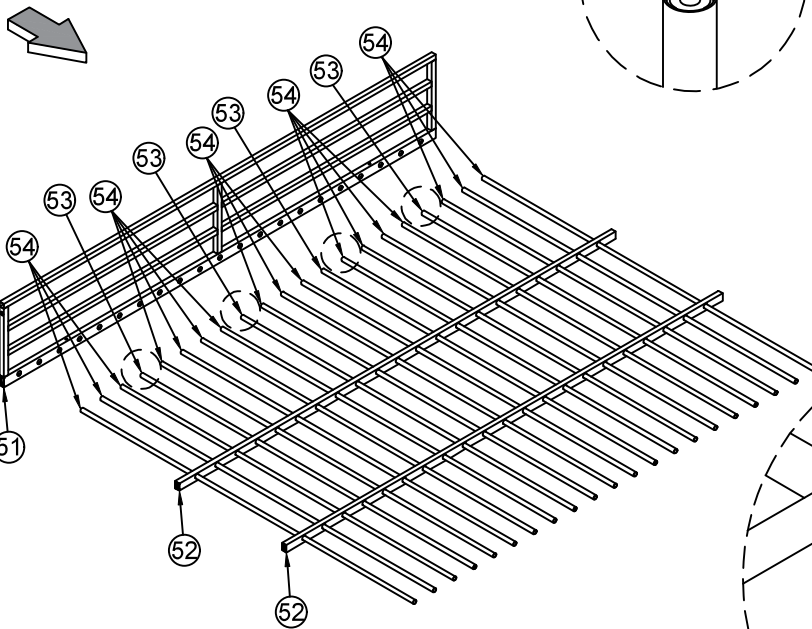
Step 29  
(ÉTAPE) 29


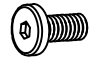


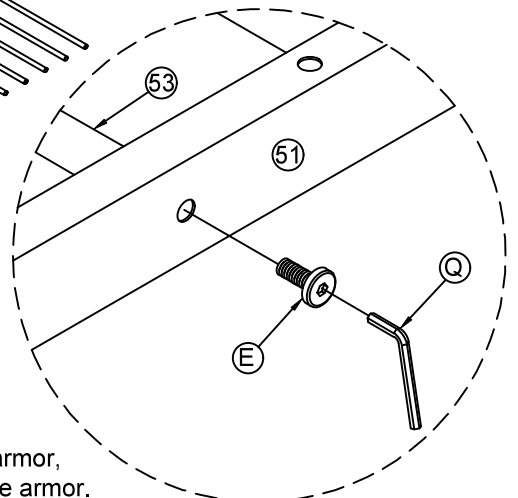
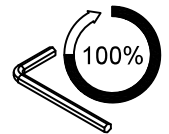
 4mm Q x 1pc	 Ø6x50mm G x 2pcs	 Ø6x60mm F x 2pcs
---	---	---



Step 30  
(ÉTAPE) 30

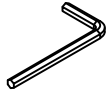
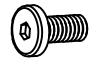


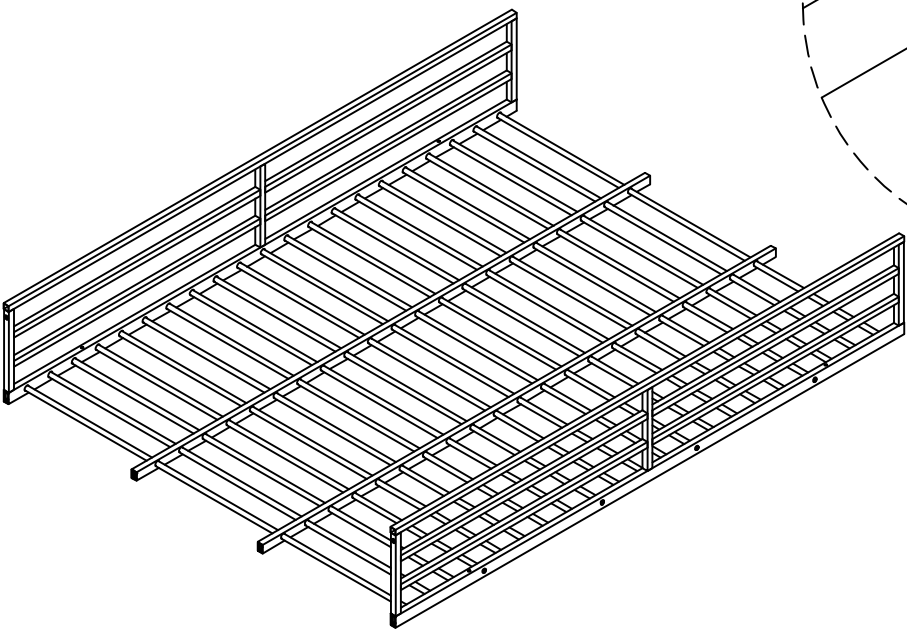
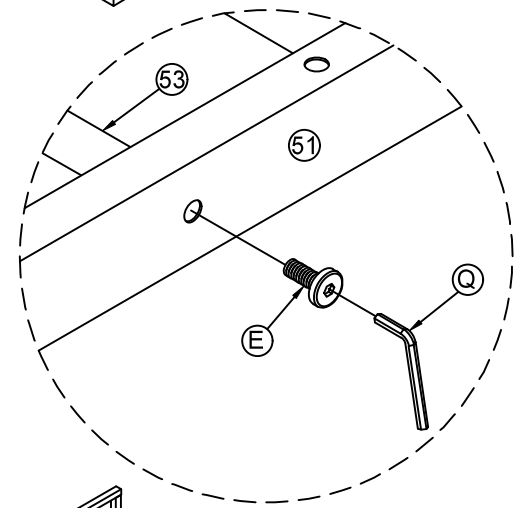
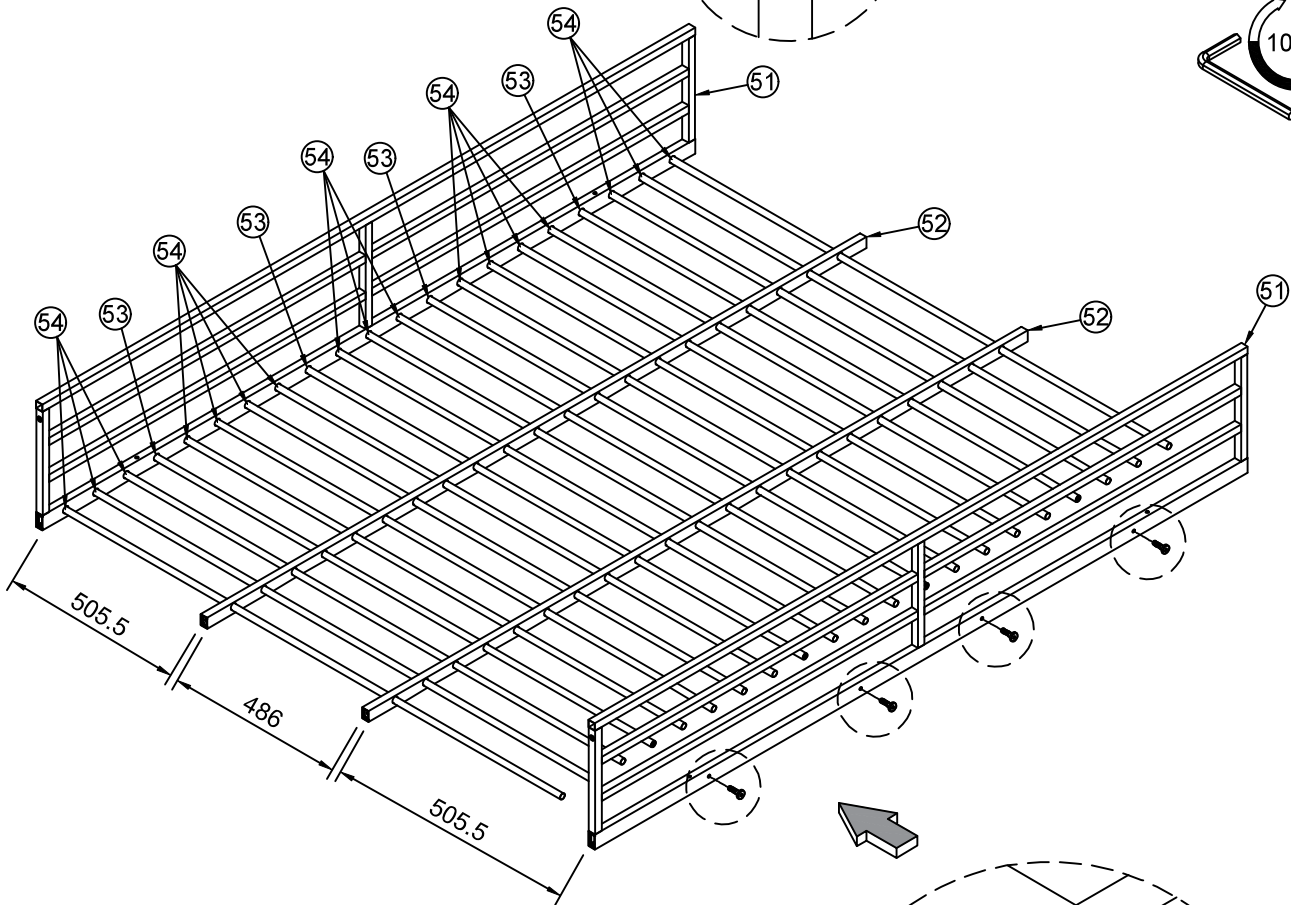
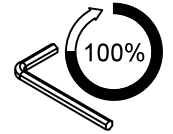
 4mm Q x 1pc	 M6x12mm E x 4pcs
---	--



Install one side armor first and tighten the screws then install the other side armor, pull the horizontal ladder into the middle of the frame to continue installing the armor.

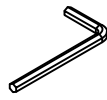
Step 31  
(ÉTAPE) 31

 4mm Q x 1pc	 M6x12mm E x 4pcs
--	---

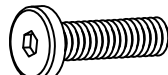


Install the remaining side armor

Step 32  
(ÉTAPE) 32



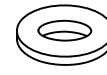
4mm  
Q x 1pc



M6x35mm  
C x 4pcs



I x 13pcs

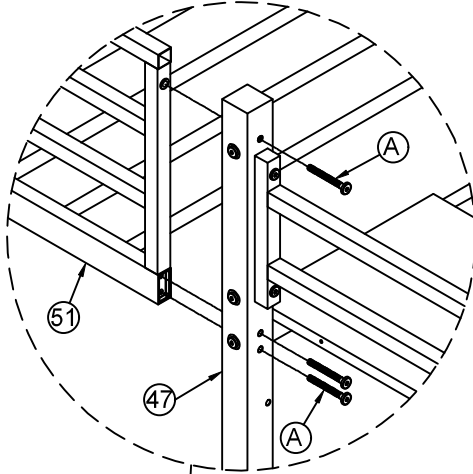


Ø18x1.5mm  
H x 13pcs

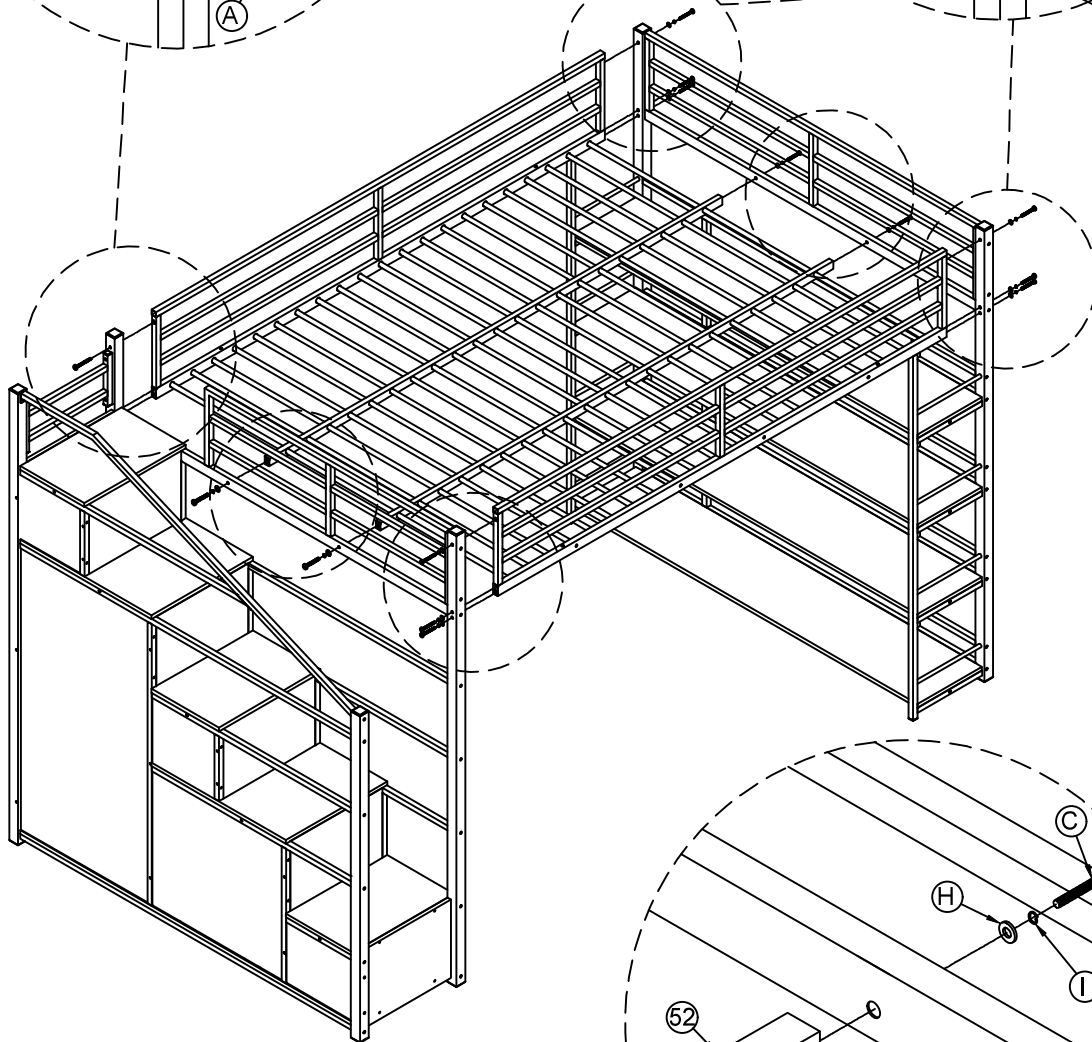
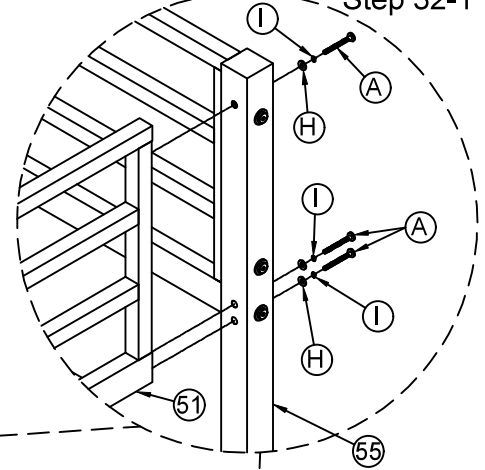


M6x60mm  
A x 12pcs

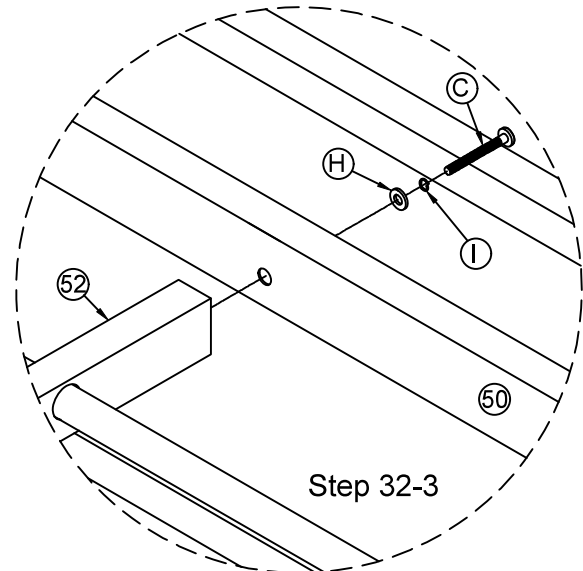
Step 32-2



Step 32-1





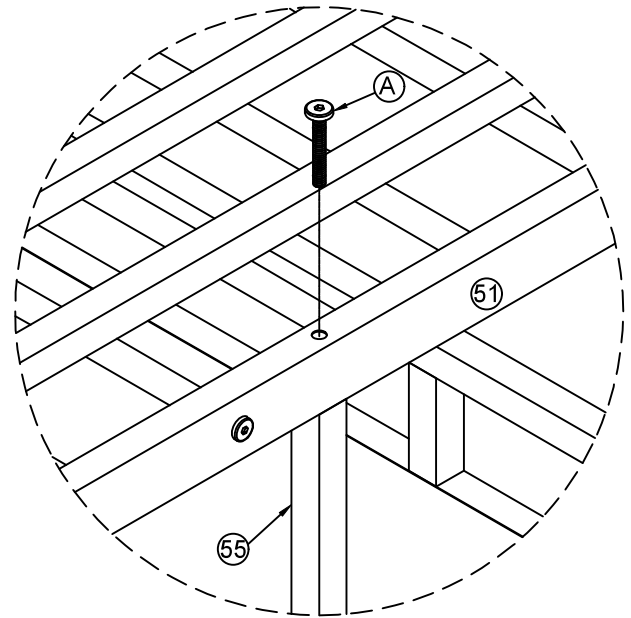
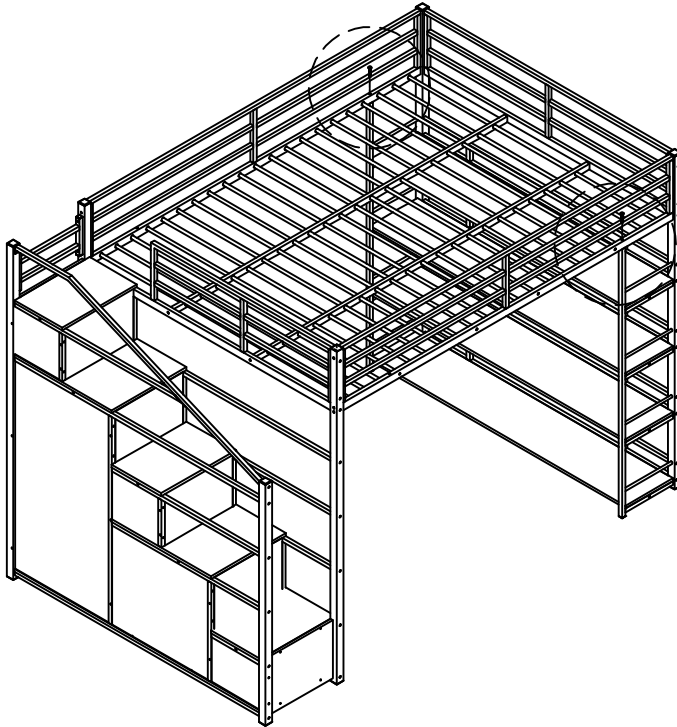
lift the middle frame up and place it on the right frame  
then tighten the screws then pull the left stair frame back  
and tighten the screws



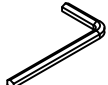


Step 32-3

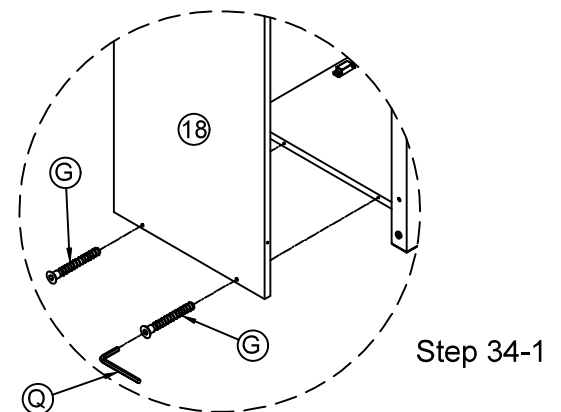
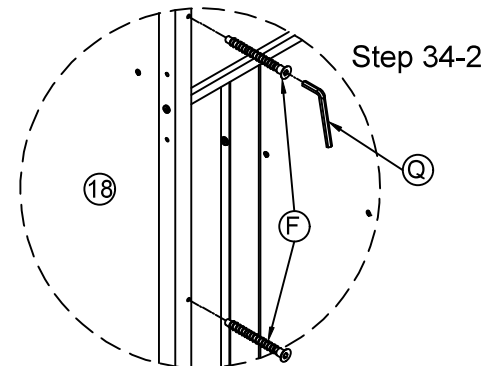
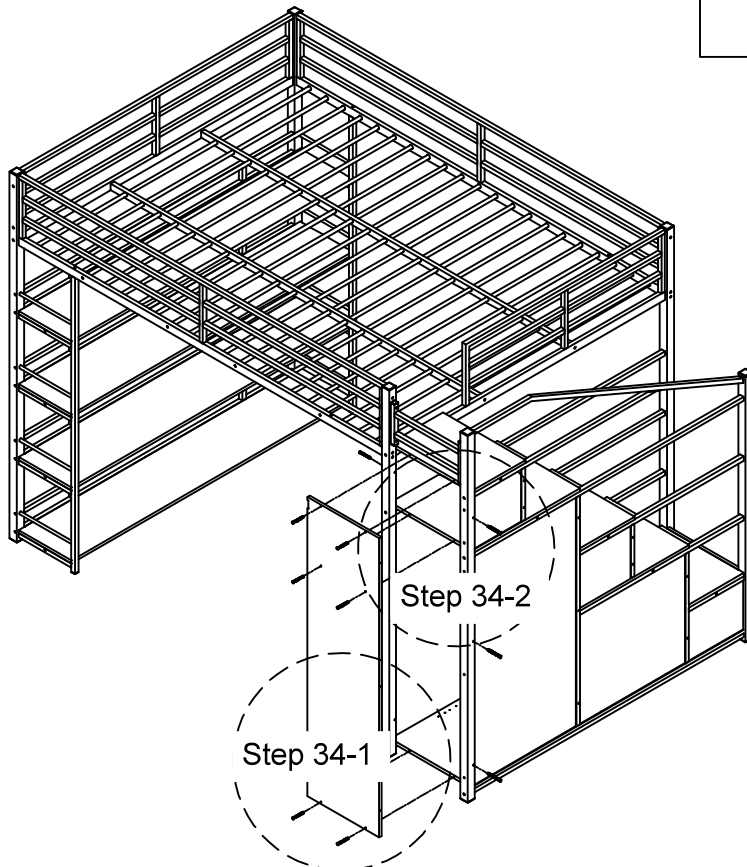
Step 33  
(ÉTAPE) 33

	
4mm Q x 1pc	M6x60mm A x 2pcs

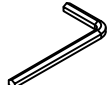
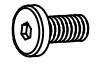


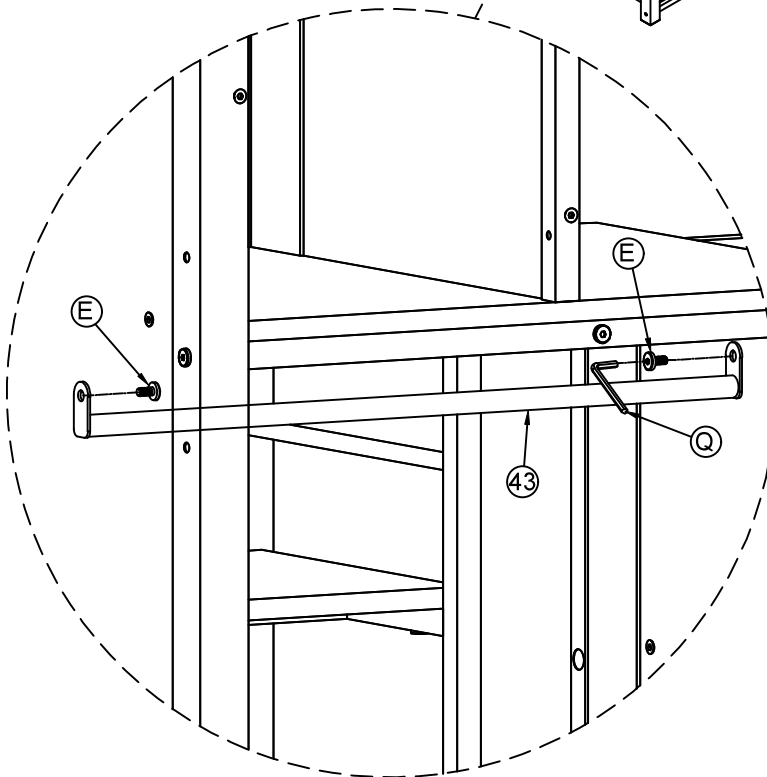
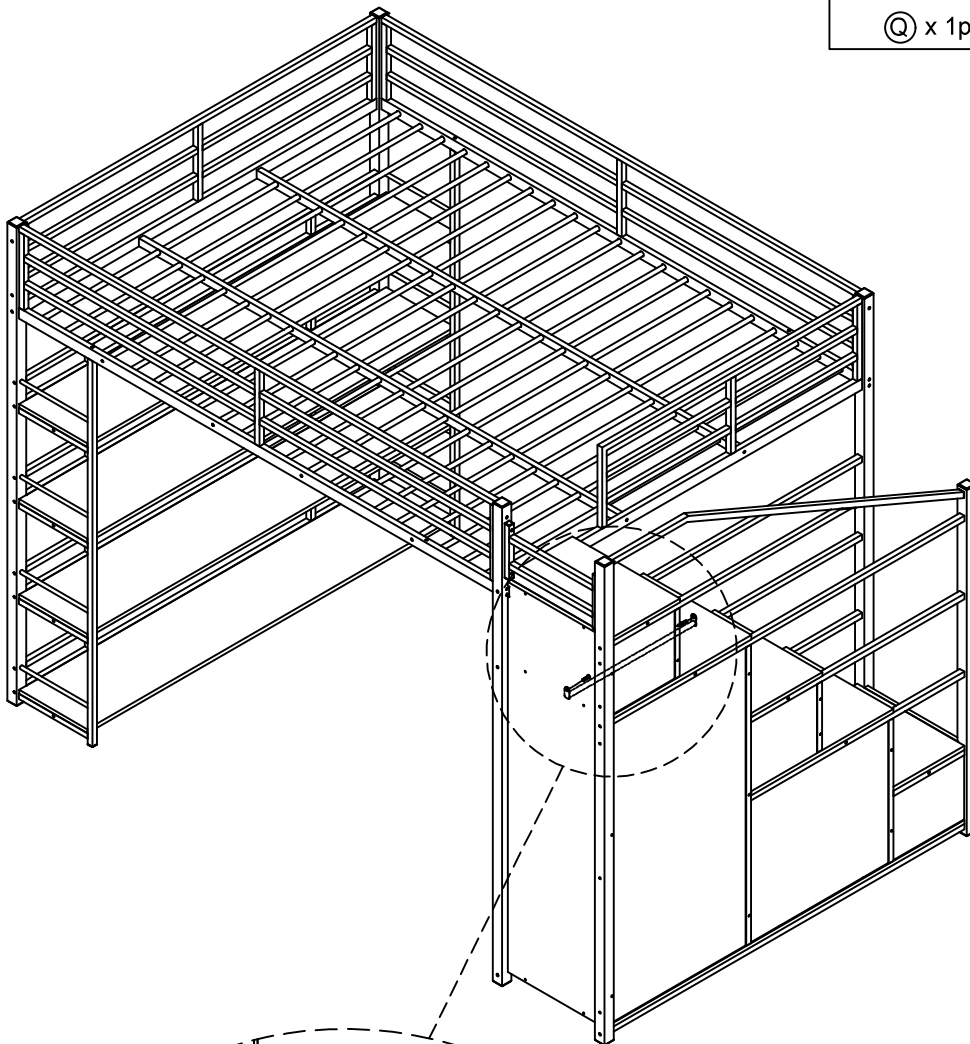
Step 34  
(ÉTAPE) 34

		
4mm Q x 1pc	Ø6x50mm G x 6pcs	Ø6x60mm F x 6pcs


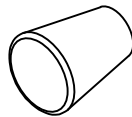
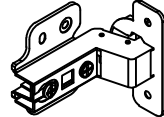

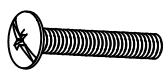


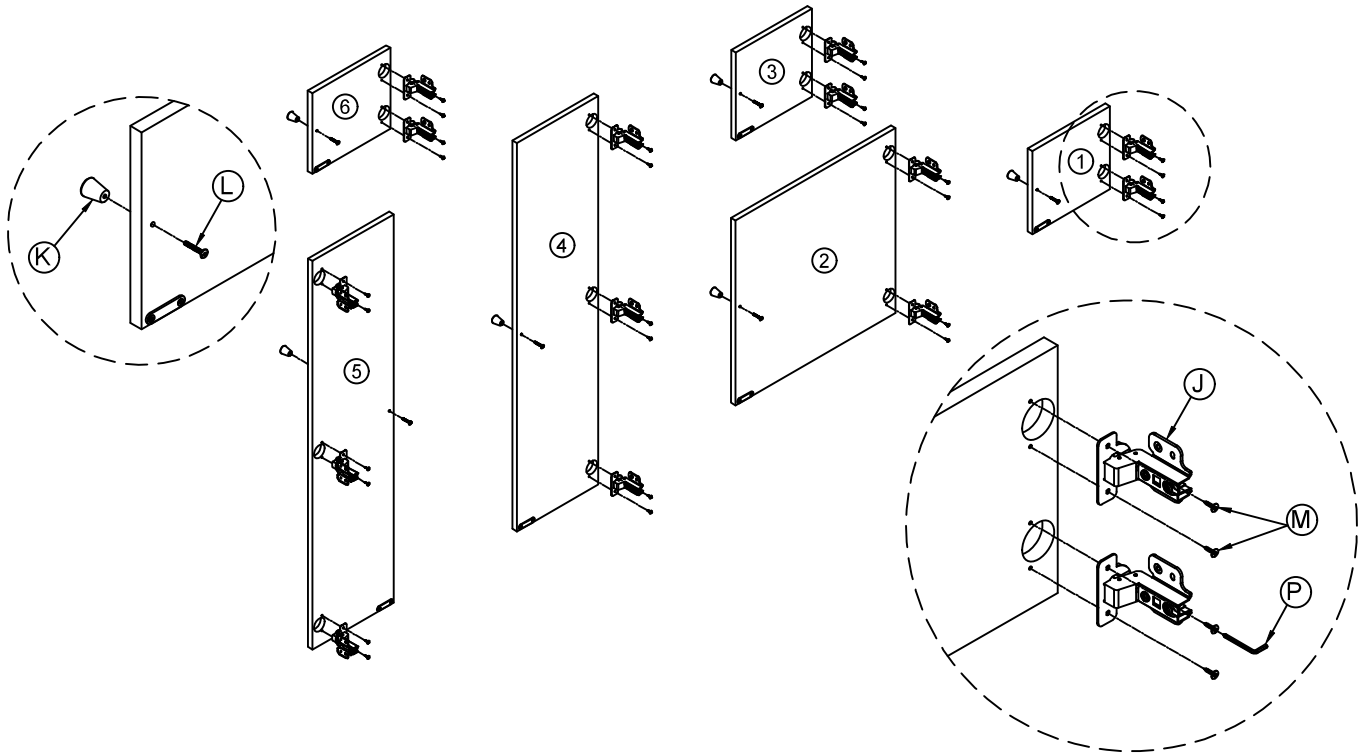
Step 35  
(ÉTAPE) 35

 4mm Ⓚ x 1pc	 M6x12mm ⓔ x 2pcs
--	---





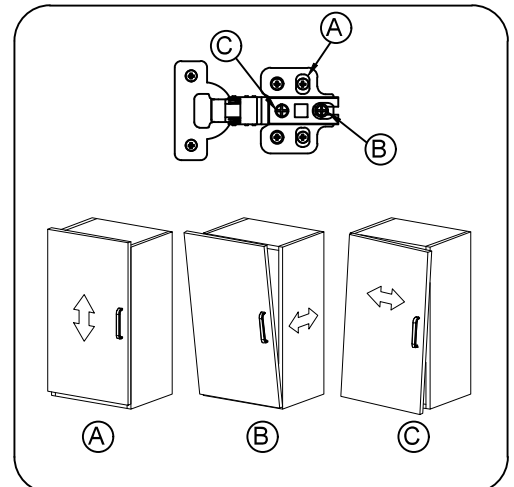
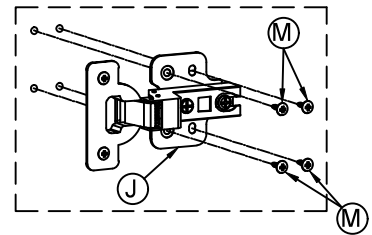
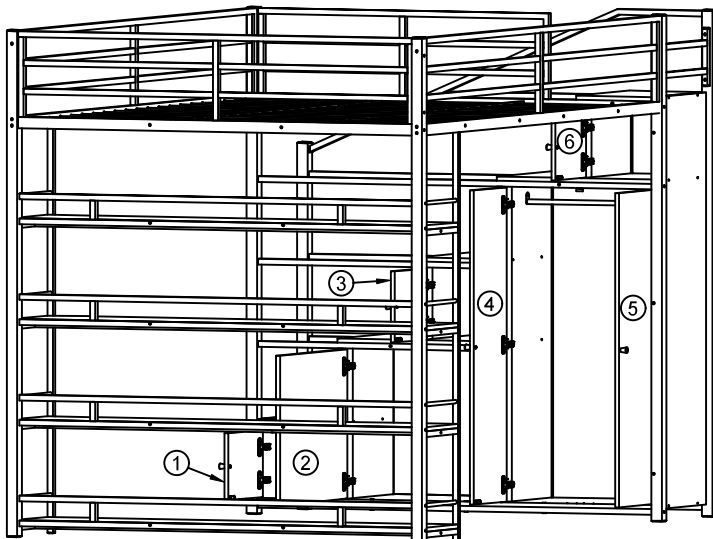
Step 36  
(ÉTAPE) 36

 <p>4mm P x 1pc</p>	 <p>K x 6pcs</p>	 <p>J x 14pcs</p>	 <p>Ø3.5x12mm M x 28pcs</p>	 <p>M4x20mm L x 6pcs</p>
---	--	--	---	--



Step 37  
(ÉTAPE) 37

 <p>4mm P x 1pc</p>	 <p>Ø3.5x12mm M x 56pcs</p>
--	--



Step 38  
(ÉTAPE) 38

